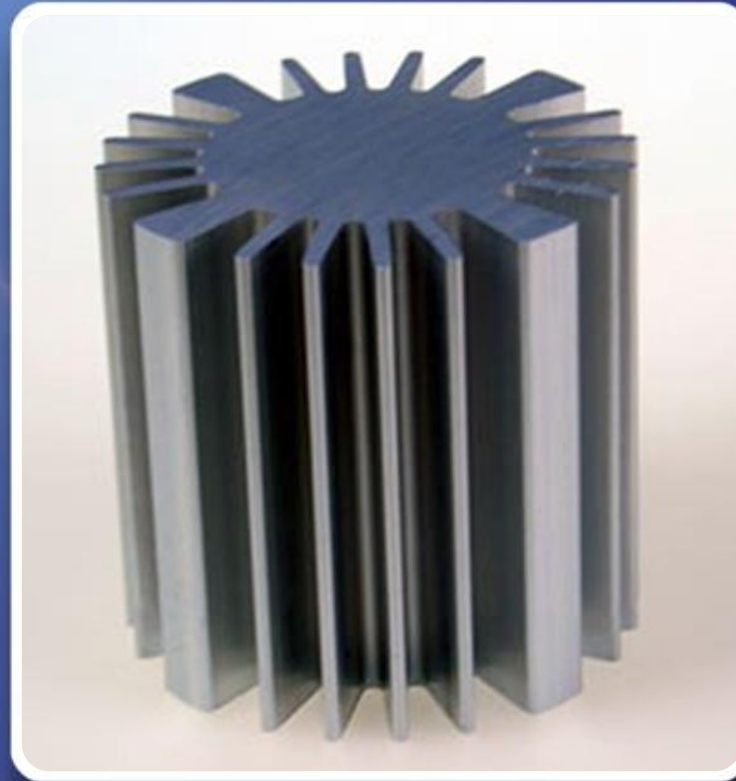


HEAT SINKS FOR LED



Gamma di prodotti A.A.G. STUCCHI
A.A.G. STUCCHI products range



Produzione di dissipatori in alluminio estruso

Extruded aluminium heat sinks production

Dissipatori con varie forme standard e lavorazioni per tutti i tipi di sorgente luminosa a LED
Altre forme di dissipatori per LED su specifica richiesta per tutte le esigenze
(in conformità a campioni o disegni).

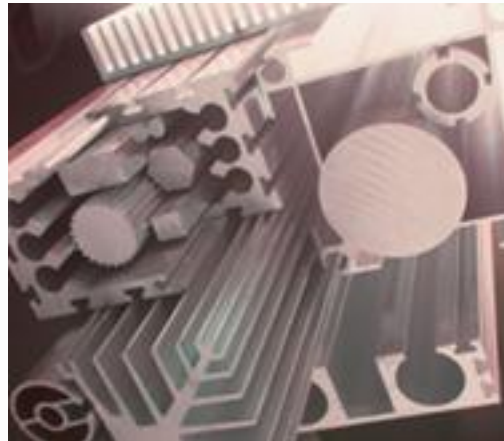
*Heat sink with standard shape and workings for all the the types of LED light
Other shape of heat sink for LED on demand, according to the Customer needs
(according samples or drawings)*

Attenzione

Possibilità di fori nel dissipatore per fissaggio riflettore o staffe o altro

Attention

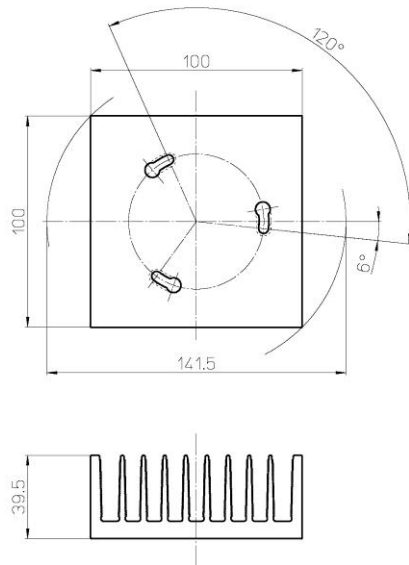
Possibility of holes in the heat sink for fixing of reflector or brackets or other



Gamma di dissipatori: LOCKIT SYSTEM

Heat sinks range: LOCKIT SYSTEM

 AAGSTUCCHI



Dis: Gilardi

Data: 29/05/13

PR100100-41-07929

Per / For 7300 - LOCKIT SYSTEM

Dati termici:

Thermal data:

Pth = 16W

Tamb. = 25 °C

Rth = 2,421 °C/W

Questi dati si riferiscono al dissipatore posizionato orizzontalmente (modulo LED rivolto verso il basso).

L'idoneità definitiva di questo dissipatore deve essere testata nel prodotto e nell'applicazione finale.

These data refer to the heat sink placed horizontally (LED module upside down - light output toward the downside).

The definitive suitability of the heat sink must be tested in the final products and applications



Lockit System
Quick Connect

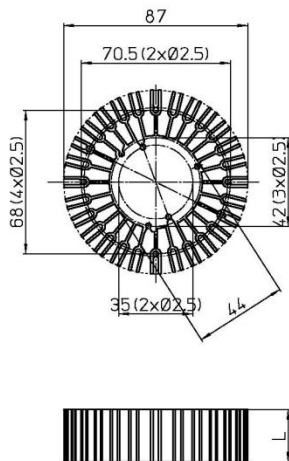
Lockit System
Quick Connect&Mounting

Questo dissipatore quadrato permette il fissaggio automatico dell'art. 7300
This square heat sink allows the automatic fixing of the code 7300

Gamma di dissipatori: NUOVO

Heat sinks range: NEW

 **AAGSTUCCHI**



Dis: Gilardi

Data: 17/09/13

ART. PF087LLL-x-x-11688

Fissaggio <i>Fixing</i>	Moduli <i>Modules</i>	Holderi	Altro <i>Other</i>
35	ZHAGA Book3 modules	A.A.G. STUCCHI 8000 series	
42	PHILIPS SLM		
70,5			SUNON Fan HA6015....
68			Riflettore o staffe <i>Reflector or brackets</i>

L'idoneità definitiva del dissipatore deve essere testata nel prodotto e nell'applicazione finale con il relativo modulo LED.

The definitive suitability of the heat sink must be tested in the final products and applications with the relevant LED module.

LLL = Spessore (mm): disponibili 25-40-50-60

Thickness (mm): 25-40-50-60 available

Altri spessori disponibili su richiesta

Other thicknesses available on demand

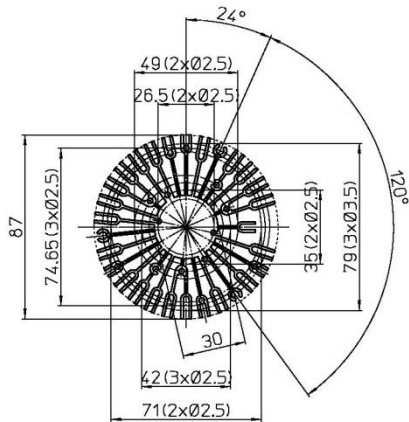
x0 = Superficie grezza / *Natural surface*

x1 = Superficie nera / *Black surface*

Gamma di dissipatori: NUOVO

Heat sinks range: NEW

 **AAGSTUCCHI**



Dis: Gilardi

Data: 17/09/13

ART. PF087LLL-xx-11697

Fissaggio <i>Fixing</i>	Moduli <i>Modules</i>	Holderi	Altro <i>Other</i>
26,5	BRIDGELUX ES		
35	ZHAGA Book3 modules	A.A.G. STUCCHI 8000 series	
42	PHILIPS SLM		
49	BRIDGELUX RS		
71			SUNON Fan HA6015....
74,65			Riflettore o staffe <i>Reflector or brackets</i>
79			Riflettore o staffe <i>Reflector or brackets</i>

L' idoneità definitiva del dissipatore deve essere testata nel prodotto e nell' applicazione finale con il relativo modulo LED.

The definitive suitability of the heat sink must be tested in the final products and applications with the relevant LED module.

LLL = Spessore (mm): disponibili 25-40-50-60

Thickness (mm): 25-40-50-60 available

Altri spessori disponibili su richiesta

Other thicknesses available on demand

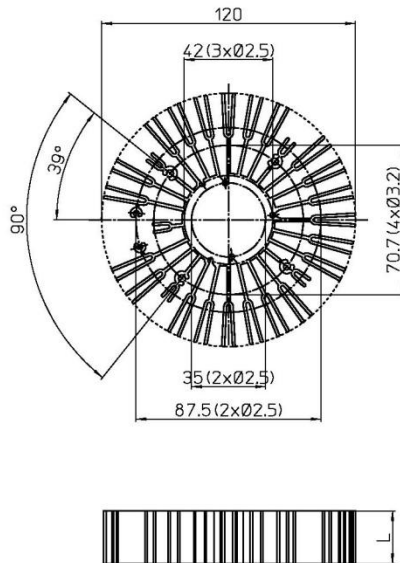
x0 = Superficie grezza / *Natural surface*

x1 = Superficie nera / *Black surface*

Gamma di dissipatori: NUOVO

Heat sinks range: NEW

 **AAGSTUCCHI**



Dis: Gilardi

Data: 17/09/13

ART. PF120LLL-xx-11526

Fissaggio <i>Fixing</i>	Moduli <i>Modules</i>	Holderes	Altro <i>Other</i>
35	ZHAGA Book3 modules	A.A.G. STUCCHI 8000 series	
42	PHILIPS SLM		
70,7			SUNON Fan HA6015...
87,5			Riflettore o staffe <i>Reflector or brackets</i>

Spazi laterali per il passaggio dei cavi e di 4 nervature in un tubo rotondo
Side space for cables and for 4 ribs in a round tube

L' idoneità definitiva del dissipatore deve essere testata nel prodotto e nell' applicazione finale con il relativo modulo LED.

The definitive suitability of the heat sink must be tested in the final products and applications with the relevant LED module.

LLL = Spessore (mm): disponibili 25-40-50-60

Thickness (mm): 25-40-50-60 available

Altri spessori disponibili su richiesta

Other thicknesses available on demand

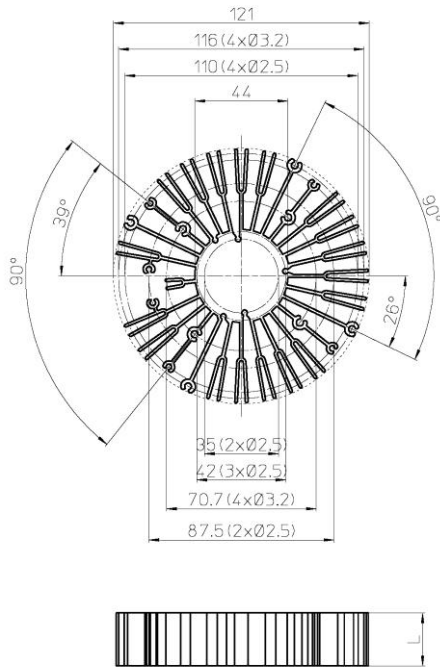
x0 = Superficie grezza / *Natural surface*

x1 = Superficie nera / *Black surface*

Gamma di dissipatori

Heat sinks range

 **AAGSTUCCHI**



Dis: Gilardi

Data: 28/05/13

ART. PF120LLL-xx-11576

Fissaggio <i>Fixing</i>	Moduli <i>Modules</i>	Holderi	Altro <i>Other</i>
35	ZHAGA Book3 modules	A.A.G. STUCCHI 8000 series	
42	PHILIPS SLM		
70,7			SUNON Fan HA6015...
87,5			Riflettore o staffe <i>Reflector or brackets</i>
110			Riflettore o staffe <i>Reflector or brackets</i>
116			Riflettore o staffe <i>Reflector or brackets</i>

Spazio laterale per il passaggio dei cavi
Side space for cables

L'idoneità definitiva del dissipatore deve essere testata nel prodotto e nell'applicazione finale con il relativo modulo LED.
The definitive suitability of the heat sink must be tested in the final products and applications with the relevant LED module.

LLL = Spessore (mm): disponibili 25-40-50-60

Thickness (mm): 25-40-50-60 available

Altri spessori disponibili su richiesta

Other thicknesses available on demand

x0 = Superficie grezza / *Natural surface*

x1 = Superficie nera / *Black surface*



www.aagstucchi.it

A.A.G. STUCCHI s.r.l. u.s.

Via IV Novembre 30/32 - 23854 Olginate (LC) Italy

Tel. +39 0341 653111 - Fax +39 0341 653250

info@aagstucchi.it

Member of  Zhaga

We reserve the right to make technical changes without prior notice. - No liability can be assured for the accuracy of data content.