

17

STARTERFASSUNG STARTERHOLDERS

Technische Daten

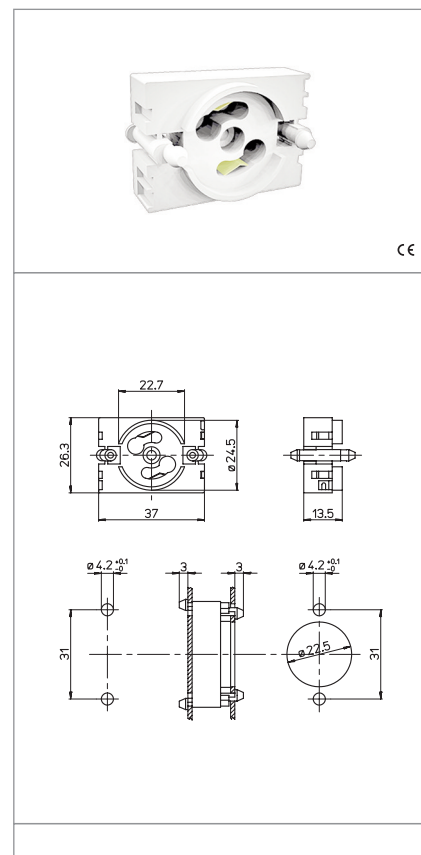
Technical data

- Nennstrom und Nennspannung - Rated current and voltage	2A-250V
- Maximale Betriebstemperatur (IEC) - Maximum operating temperature (IEC)	T110
- Schutzgrad - Protection index	IP20
- Überspannungskategorie - Impulse withstand category	III

Merkmale

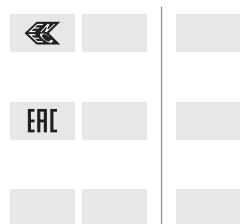
Characteristics

- Gehäuse aus polycarbonat, weiß
- White polycarbonate body
- Kupferlegierte Kontakte
- Copper alloy contacts



 Einteckbefestigung push-in fixing	 Blechstärke zur Befestigung fixing metal plate thickness 1,2 max	 Materialdicke thickness 10	 Steckkontakte mit 1 Loch push-wire terminals with 1 hole
 Feste Leitungsabschnitte rigid conductor section 0,5-1	 Leitungsabsolierung rigid wires stripping 8-9	 Befestigungslöcher gem IP40 IP40 in the hooking points	 20

Prüfzeichen Quality marks



Europäische Richtlinien European directives

gemäß "RoHS"
"RoHS" compliant
unterliegt nicht "WEEE"
Not subject to "WEEE"

Gewichte und Verpackung Weights and packaging

Artikel/Art. Produktinweise Product references	g Nettogewicht Net weight	n° pz pro Beutel per bag	n° pz pro Box per box	n° pz pro Karton per carton
17	6,3	1000	200	

Bemerkung

Notes