

1982 - 2022  
**40** **TCI** **LED**  
professional led applications

LED drivers  
**Alimentatori LED**

Your Lighting Partner



# TCI

## Your Lighting Partner

TCI is an **Italian** manufacturing company, worldwide known as a **leader** in the production of **electronic components for lighting**. Our passion for light dates back **40 years** ago and has evolved over the time, always preserving the typical values of the **Italian tradition: quality and reliability**.

We are a dynamic and fast growing enterprise, focused on **customer satisfaction** and **market trends**. In many years of activity, TCI has been able to anticipate, adapt to and even lead market changes. We quickly reached a global dimension through our extensive network of sales managers, agents and distributors.

**Experience** and **reliability** are the keys to our success. **Innovation** is our driving force. We provide our customers with **constantly updated products**: LED DRIVERS, IOT WIRELESS CONTROL SYSTEMS, LED MODULES, LENSES, LEDs, COBs and TAILOR-MADE SOLUTIONS.

We strive to be **more than a reliable supplier**: we want to be a **valuable partner** for all of our customers.

## Il Vostro Partner nell'Illuminazione

TCI è un'**azienda italiana** conosciuta in tutto il mondo come **leader** nella produzione di **componenti elettronici per l'illuminazione**. La nostra passione per la luce risale a **40 anni fa** e si è evoluta nel tempo mantenendo i tipici valori della **tradizione italiana: qualità ed affidabilità**.

Siamo una realtà dinamica e in rapida espansione, focalizzata sulla **soddisfazione del cliente** e sui **trend di mercato**. In molti anni di attività, TCI è stata in grado di anticipare, adattarsi ai cambiamenti di mercato e perfino guidarli. Abbiamo raggiunto in breve tempo una **dimensione globale** attraverso la nostra estesa rete di sales manager, agenti e distributori.














**Esperienza e affidabilità** sono le chiavi del nostro successo. L'**innovazione** è la nostra forza motrice. Forniamo ai nostri clienti soluzioni sempre all'avanguardia: ALIMENTATORI LED, SISTEMI DI CONTROLLO WIRELESS IOT, MODULI LED, LENTI, LED, COB e SOLUZIONI PERSONALIZZATE.



















Ci impegniamo per essere **più di un fornitore affidabile**: vogliamo essere un **partner prezioso** per tutti i nostri clienti.



SUMMARY - SOMMARIO  
 CODES INDEX - INDICE PER CODICE  
 LED CHOICE TABLE - TABELLA DI SCELTA LED

INDEX 4-12  
 INDEX 13-21  
 INDEX 23-39

Applications	Type	W. WIRELESS SYSTEMS COMPONENTS COMPONENTI PER SISTEMI WIRELESS	2-69
		<b>W.1</b>  ZigBee® ..... <b>W.2</b> CASAMBI ..... <b>W.3</b>  BlueLight Link ..... <b>W.4</b>  ZDLight .....	4-13 14-38 40-60 62-69
		<b>1. NOT DIMMABLE SINGLE CURRENT DRIVERS                      ALIMENTATORI CORRENTE SINGOLA                      NON REGOLABILI</b>	<b>70-92</b>
		<b>2. NOT DIMMABLE MULTIPOWER DRIVERS                      ALIMENTATORI MULTIPOTENZA                      NON REGOLABILI</b>	<b>94-178</b>
		<b>2.1</b> COMPACT CASE – FORMATO COMPATTO ..... <b>2.2</b> LINEAR CASE – FORMATO LINEARE .....	95-143 144-178
		<b>3. DIMMABLE MULTIPOWER DRIVERS                      ALIMENTATORI MULTIPOTENZA                      REGOLABILI</b>	<b>180-347</b>
		<b>3.1</b> COMPACT CASE – FORMATO COMPATTO ..... 3.1.1 1-10V & PUSH ..... 3.1.2 DALI ..... 3.1.3 PHASE CUT – TAGLIO DI FASE ..... 3.1.4 PUSH ..... 3.1.5 DMX ..... 3.1.6 PLV ..... 3.1.7 2 CHANNELS - DALI ..... <b>3.2</b> LINEAR CASE – FORMATO LINEARE ..... 3.2.1 1-10V & PUSH ..... 3.2.2 DALI & PUSH ..... 3.2.3 PLV ..... 3.2.4 2 CHANNELS - DALI .....	182-303 182-213 214-267 268-287 288-289 290-291 292-301 302-303 304-347 304-317 318-343 344 346-347
		<b>4. STREET LIGHTING AND HIGH POWER DRIVERS                      ALIMENTATORI PER ILLUMINAZIONE STRADALE                      E ALTA POTENZA</b>	<b>348-373</b>
		<b>4.1</b> NOT DIMMABLE MULTIPOWER DIP-SWITCH ..... NON REGOLABILI MULTIPOTENZA CON DIP-SWITCH <b>4.2</b> 1-10V MULTIPOWER DIP-SWITCH ..... 1-10V MULTIPOTENZA CON DIP-SWITCH <b>4.3</b> STREET LIGHTING FULL PROGRAMMABLE ..... <b>4.4</b> HIGH POWER PROGRAMMABLE .....	350-355 356-357 358-367 368-373

Applications	Type		
  	 	<b>5. CONSTANT VOLTAGE DRIVERS</b>	<b>374-417</b>
		<b>ALIMENTATORI A TENSIONE COSTANTE</b>	
		<b>5.1 COMPACT CASE – FORMATO COMPATTO</b> ..... 375-405 5.1.1 NOT DIMMABLE – NON REGOLABILI ..... 375-393 5.1.2 DIMMABLE – REGOLABILI ..... 394-405  <b>5.2 LINEAR CASE – FORMATO LINEARE</b> ..... 407-417 5.2.1 NOT DIMMABLE – NON REGOLABILI ..... 407-413 5.2.2 DIMMABLE – REGOLABILI ..... 414-417	
 		<b>6. IP RATED DRIVERS</b>	<b>418-441</b>
		<b>ALIMENTATORI PROTETTI IP</b>	
 		<b>7. LOW VOLTAGE DRIVERS</b>	<b>442-451</b>
		<b>ALIMENTATORI IN BASSA TENSIONE</b>	
  		<b>8. LED EMERGENCY KIT</b>	<b>452-467</b>
		<b>KIT EMERGENZA LED</b>	
  	 	<b>9. 277V INPUT VOLTAGE DRIVERS</b>	<b>468-485</b>
		<b>ALIMENTATORI PER RETE 277V</b>	
		<b>9.1 COMPACT CASE NOT DIMMABLE</b> ..... 470-475 FORMATO COMPATTO NON REGOLABILI <b>9.2 LINEAR CASE NOT DIMMABLE</b> ..... 476-477 FORMATO LINEARE NON REGOLABILI <b>9.3 DIMMABLE – REGOLABILI</b> ..... 478-485	
 	 	<b>10. LED DRIVER TRACK ADAPTERS</b>	<b>486-509</b>
		<b>ALIMENTATORE LED PER ADATTATORI DA BINARIO</b>	
		<b>10.1 230V LED DRIVER TRACK ADAPTERS</b> ..... 488-500 ALIMENTATORE LED 230V PER ADATTATORI DA BINARIO <b>10.2 48V LED DRIVER TRACK ADAPTERS</b> ..... 501-509 ALIMENTATORE LED 48V PER ADATTATORI DA BINARIO	
<b>12. ACCESSORIES AND OTHER PRODUCTS - ACCESSORI E ALTRI PRODOTTI</b>			<b>510-545</b>
		<b>12.1 ELECTRONIC TRANSFORMERS FOR RETROFIT LED LAMPS</b> ..... 512-515	
		TRASFORMATORI ELETTRONICI PER LAMPADE LED E ALOGENE	
		<b>12.2 PHASE-CUT ACCESSORIES – ACCESSORI A TAGLIO DI FASE</b> ..... 516-517	
		<b>12.3 1-10V ACCESSORIES – ACCESSORI 1-10V</b> ..... 518-519	
		<b>12.4 DALI ACCESSORIES – ACCESSORI DALI</b> ..... 520-531	
		<b>12.5 DMX ACCESSORIES – ACCESSORI DMX</b> ..... 532-535	
		<b>12.6 BODY DETECTION ACCESSORIES – ACCESSORI RICONOSCIMENTO</b> ..... 536-537	
		<b>12.7 FILTERS AND LINE PROTECTIONS – FILTRI E PROTEZIONI DI LINEA</b> ..... 538-542	
		<b>12.8 ACCESSORIES – ACCESSORI</b> ..... 543-545	

<b>TECHNICAL INFORMATION - INFORMAZIONI TECNICHE</b>	INFO 2-19
<b>WARRANTY - GARANZIA</b>	INFO 20
<b>HOW TO REACH US - COME RAGGIUNGERCI</b>	INFO 24

All the images in this catalogue are for illustrative purposes only and do not constitute a contractual element.  
 Tutte le immagini presenti in questo catalogo sono a scopo illustrativo e non costituiscono elemento contrattuale.

## Sommaro

CODES index Indice per CODICE	Page Pagina
	index 13-21
LED choice table Tabella di scelta LED	index 23-39

## **W.** WIRELESS SYSTEMS COMPONENTS - COMPONENTI PER SISTEMI WIRELESS 2-69

### **W.1** ZIGBEE

<b>MAXI JOLLY US ZIGBEE 3</b>	4
<b>MAXI JOLLY SV ZIGBEE 3</b>	6
<b>PROFESSIONALE ZB3</b>	8
<b>MINI ZB3 INTERFACE</b>	10
<b>ZIGBEE ACCESSORIES</b>	11

### **W.2** CASAMBI

<b>MAXI JOLLY US CASAMBI</b>	14
<b>MAXI JOLLY SV CASAMBI</b>	16
<b>PROFESSIONALE CASAMBI</b>	18
<b>PROFESSIONALE CASAMBI NFC</b>	20
<b>PROFESSIONALE HC CASAMBI</b>	22
<b>PROFESSIONALE CASAMBI TW</b>	24
<b>T-LED 60/400 CASAMBI NFC</b>	26
<b>DALI CASAMBI INTERFACE</b>	28
<b>MINI CASAMBI INTERFACE</b>	30
<b>VSTR CASAMBI</b>	32
<b>GA CASAMBI</b>	34
<b>MILANOinTRACK 31/325-700 CASAMBI</b>	35
<b>MILANOinTRACK 40/300-1050 CASAMBI</b>	36
<b>CASAMBI ACCESSORIES</b>	38

### **W.3** BLL

<b>MAXI JOLLY US BLL</b>	40
<b>MAXI JOLLY SV BLL</b>	42
<b>MAXI JOLLY HC 60 BLL</b>	44
<b>MILANOinTRACK 31/325-700 BLL / MILANOinTRACK 31/325-700 BLL PIR</b>	46
<b>MILANOinTRACK 40/675-1050 BLL / MILANOinTRACK 40/675-1050 BLL PIR</b>	48
<b>LV RGBW 500 BLL</b>	50
<b>LV HR TRACK BLL</b>	52
<b>BLL DALI INTERFACE</b>	53
<b>MINI BLL INTERFACE</b>	54
<b>SED DCC 2CH BLL</b>	56
<b>SED 4CH BLL</b>	57
<b>BLL PIR DAYLIGHT</b>	58
<b>BLL ACCESSORIES</b>	60

### **W.4** ZD LIGHT

<b>ZD LIGHT INTERFACE</b>	62
<b>ZD LIGHT INTERFACE II ECO 1...10 V</b>	64
<b>ZHAGA ZD LIGHT SOCKET</b>	66
<b>ZD LIGHT INTERFACE II ECO COORDINATOR</b>	67
<b>ZD 12MDIN</b>	68

## Sommarrio

	Page Pagina
<b>1. NOT DIMMABLE SINGLE CURRENT DRIVERS - ALIMENTATORI CORRENTE SINGOLA NON REGOLABILI</b>	<b>70-92</b>
<a href="#">BULL HPFU</a>	72
<a href="#">STC HPFU</a>	73
<a href="#">STM HPFU</a>	74
<a href="#">DCC HPFU</a>	75
<a href="#">DCCH HPF</a>	76
<a href="#">SLIM HPFU</a>	77
<a href="#">AR HPFU</a>	78
<a href="#">BMU HPFU</a>	79
<a href="#">KU3</a>	80
<a href="#">RPWM HPFU</a>	81
<a href="#">W HPF</a>	82
<a href="#">SUPER PRO</a>	84
<a href="#">PRO FLAT - Single Current</a>	86
<a href="#">PROFESSIONALE 2X350</a>	88
<a href="#">PROFESSIONALE 2X500</a>	90
<a href="#">MSE 10/350-500</a>	92
<b>2. NOT DIMMABLE MULTIPOWER DRIVERS - ALIMENTATORI MULTIPOTENZA NON REGOLABILI</b>	<b>94-178</b>
<b>2.1 COMPACT CASE - FORMATO COMPATTO</b>	
<a href="#">MP 15 HPFU</a>	95
<a href="#">ECO FLAT</a>	96
<a href="#">UNIVERSALE 20</a>	98
<a href="#">UNIVERSALE 20 LC</a>	100
<a href="#">UNIVERSALE 20 HC</a>	102
<a href="#">MP 32 K2</a>	104
<a href="#">MP 32 HV K2</a>	106
<a href="#">PRO FLAT 22</a>	108
<a href="#">PRO FLAT 30</a>	110
<a href="#">PRO FLAT 40</a>	112
<a href="#">PROFESSIONALE 34</a>	114
<a href="#">PROFESSIONALE 42</a>	116
<a href="#">PROFESSIONALE IN 42</a>	118
<a href="#">PROFESSIONALE HC 45</a>	120
<a href="#">PROFESSIONALE IN 52</a>	122
<a href="#">PROFESSIONALE SQUARE 38 NFC</a>	124
<a href="#">MP 32 TC</a>	126
<a href="#">MP 50 TC</a>	127
<a href="#">SMART 50</a>	128
<a href="#">MP 50 K3</a>	130
<a href="#">MP 50 SV K3 - SELV 60 V</a>	132
<a href="#">MP 55 1400 S</a>	134
<a href="#">MP 55 HC</a>	136
<a href="#">MP 55 / 120 HC</a>	138
<a href="#">MP 65 H</a>	140
<a href="#">SMART 70</a>	142
<b>2.2 LINEAR CASE - FORMATO LINEARE</b>	
<a href="#">ATON PRO 22/125-500</a>	144
<a href="#">ATON PRO 30/350-725</a>	146
<a href="#">ATON PRO 38/150-1050 NFC</a>	148

## Sommario

	Page Pagina
ATON PRO 40/300-1050	150
ATON 30/250-700	152
ATON 30/700-1400	154
SUPERSLIM	156
SUPERSLIM MM	157
SUPERSLIM HC	158
MP 32 SLIM	159
DC SVM NFC	160
MP 65/1150 SVM SLIM	162
MP 65/1400 SVM SLIM	163
MP 70/1400 SVM SLIM	164
MP 80/1400 SVM SLIM	165
RUS 50/350 SLIM	166
MPSE 40/350 SLIM	167
MPSE 40/700 SLIM	168
MPSE 55/350 SLIM	169
MPSE 55/700 SLIM	170
MP 80/350 SLIM	171
MP 80/500 SLIM	172
MP 80/700 SLIM	173
MP 120/700 SLIM	174
MPX 100/350 277V SLIM	175
MPX 120/700 277V SLIM	176
MPX 165/800 SLIM	177
MPXM 165/900 SLIM	178

**3.****DIMMABLE MULTIPOWER DRIVERS - ALIMENTATORI MULTIPOTENZA REGOLABILI****180-347****3.1 COMPACT CASE - FORMATO COMPATTO****3.1.1 1-10 V & PUSH**

RD57 HPF - 1...10 V & PUSH	182
MSE 10/350-500 1...10 V	183
MINI JOLLY 20 - 1...10 V & PUSH	184
MINI JOLLY LC 20 - 1...10 V & PUSH	186
MINI JOLED - 1...10 V & PUSH	188
JOLLY US 32 - 1...10 V & PUSH	190
JOLLY HC 39 - 1...10 V & PUSH	192
JOLLY DIN 32 - 1...10 V & PUSH	194
PROFESSIONALE 1-10V 36	196
MAXI JOLLY US 60 - 1...10 V & PUSH	198
MAXI JOLLY TC 55 - 1...10 V & PUSH	200
MAXI JOLLY SV 50 - 1...10 V & PUSH	202
MAXI JOLLY HV 60 - 1...10 V & PUSH	204
MAXI JOLLY HC 60 - 1...10 V & PUSH	206
MAXI JOLLY HC 60 - 1...10 V & PUSH	208
MAXI JOLLY HC TC 55 - 1...10 V & PUSH	210
MAXI JOLLY H 65 - 1...10 V & PUSH	212

**3.1.2 DALI**

MSE DALI	214
MINI JOLLY DALI 20	216
MINI JOLLY LC DALI 20	218
PRO FLAT LC DALI 22	220



	Page Pagina
<b>PRO FLAT DALI 26</b>	222
<b>PRO FLAT 38 DALI NFC</b>	224
<b>JOLLY DALI 32</b>	226
<b>JOLLY EASY DALI</b>	228
<b>JOLLY 38 DALI NFC</b>	230
<b>PROFESSIONALE IN DALI 20</b>	232
<b>PROFESSIONALE DALI NFC 20</b>	234
<b>PROFESSIONALE DALI 38</b>	236
<b>PROFESSIONALE DALI NFC 38</b>	238
<b>PROFESSIONALE SQUARE DALI 38 NFC</b>	240
<b>PROFESSIONALE HC DALI 45</b>	242
<b>PROFESSIONALE IN DALI 40</b>	244
<b>PROFESSIONALE IN DALI 52</b>	246
<b>PROFESSIONALE DALI LS TC</b>	264
<b>MAXI JOLLY SV DALI 40</b>	250
<b>MAXI JOLLY SV DALI 50</b>	252
<b>MAXI JOLLY US DALI 60</b>	254
<b>MAXI JOLLY TC DALI 55</b>	256
<b>MAXI JOLLY HV DALI 60</b>	258
<b>MAXI JOLLY HC DALI 60</b>	260
<b>MAXI JOLLY HC DALI 60</b>	262
<b>MAXI JOLLY HC DALI TC 55</b>	264
<b>MAXI JOLLY DALI H 65</b>	266
<b><u>3.1.3 PHASE CUT - TAGLIO DI FASE</u></b>	
<b>MICRO MD</b>	268
<b>BMU MD</b>	270
<b>MSE MD</b>	272
<b>MINI MD</b>	274
<b>MINI MD LP</b>	276
<b>PUMA MD 20</b>	278
<b>MINI JOLLY MD 20</b>	280
<b>JOLLY MD LC 24</b>	282
<b>JOLLY MD 32</b>	284
<b>MAXI JOLLY HC MD 50</b>	286
<b><u>3.1.4 PUSH</u></b>	
<b>JOLLY TRT 32 - PUSH</b>	288
<b><u>3.1.5 DMX</u></b>	
<b>DMX VST</b>	290
<b><u>3.1.6 PLV</u></b>	
<b>MINI JOLLY LC PLV</b>	293
<b>MINI JOLLY PLV</b>	294
<b>MINI JOLLY HV PLV</b>	296
<b>JOLLY US PLV</b>	298
<b>MAXI JOLLY SV PLV</b>	299
<b>MAXI JOLLY US PLV</b>	300
<b>MAXI JOLLY HC PLV BI</b>	301
<b><u>3.1.7 2 CHANNELS DALI</u></b>	
<b>MAXI JOLLY DALI TW - 2 CHANNELS</b>	302

	Page Pagina
<b>3.2 LINEAR CASE - FORMATO LINEARE</b>	
<b>3.2.1 1-10 V &amp; PUSH</b>	
SUPERSLIM 1...10 V	304
JOLLY SLIM 32 - 1...10 V & PUSH	306
MAXI JOLLY SVM SLIM 65 - 1...10 V & PUSH	308
MAXI JOLLY SVM SLIM 80 - 1...10 V & PUSH	310
T-LED 80/350 1...10V SLIM	312
T-LED 80/500 1...10V SLIM	314
T-LED 80/700 1...10V SLIM	316
<b>3.2.2 DALI &amp; PUSH</b>	
SUPERSLIM DALI	318
SUPERFLAT DALI	320
ATON 30/250-700 DALI	322
ATON 38 DALI NFC	324
DC SVM DALI NFC	326
MAXI JOLLY SVM DALI SLIM 65	328
MAXI JOLLY SVM DALI SLIM 80	330
T-LED 80/350 DALI SLIM	332
T-LED 80/500 DALI SLIM	334
T-LED 80/700 DALI SLIM	336
T-LED DALI NFC 35-60-100-150	338
S-LED DALI SLIM 35-60-90	340
S-LED DALI SLIM NFC 100-150	342
<b>3.2.3 PLV</b>	
JOLLY SLIM PLV	344
<b>3.2.4 2 CHANNELS DALI</b>	
MAXI JOLLY SLIM DALI TW - 2 CHANNELS	346
<b>4. STREET LIGHTING AND HIGH POWER DRIVERS</b>	<b>348-373</b>
<b>ALIMENTATORI PER ILLUMINAZIONE STRADALE E ALTA POTENZA</b>	
<b>4.1 NOT DIMMABLE MULTIPOWER DIP-SWITCH - NON REGOLABILI MULTIPOTENZA CON DIP-SWITCH</b>	
SIRIO 150/200-700	350
SIRIO 150/300-1050	352
SIRIO 150/700 ST2	354
SIRIO 150/1050 ST2	355
<b>4.2 1-10V MULTIPOWER DIP-SWITCH - 1-10V MULTIPOTENZA CON DIP-SWITCH</b>	
MAXI JOLLY HV STREET 60 - 1...10 V & PUSH	356
<b>4.3 FULL PROGRAMMABLE</b>	
MILANOinLED 1PN - 20 - 40 - 75 - 110 - 165	358
MILANOinLED 1PN - 60 - 100 - 150 - 200 IP67	360
MILANOinLED 4PN - 20 - 40 - 75 - 110 - 165	362
MILANOinLED AD - 40 - 75 - 110 - 165	364
ASTRO 2PN - 40 - 80 - 120 - 165 - 200	366
<b>4.4 HIGH POWER PROGRAMMABLE</b>	
VEGA 75W - 320W FPD IP67	368

	Page Pagina
<a href="#">VEGA 75W - 320W FPD IP67</a>	370
<a href="#">VEGA 480-600W</a>	372

## 5. CONSTANT VOLTAGE LED DRIVERS - ALIMENTATORI LED A TENSIONE COSTANTE 374-417

### 5.1 COMPACT CASE - FORMATO COMPATTO

#### 5.1.1 NOT DIMMABLE - NON REGOLABILI

<a href="#">EFU HPFU</a>	375
<a href="#">DC 35W K2</a>	376
<a href="#">DC 70W K3</a>	378
<a href="#">VST BI</a>	380
<a href="#">VST</a>	382
<a href="#">VST II</a>	384
<a href="#">DC 70W 48V EM</a>	386
<a href="#">SIRIO 150W 48V</a>	388
<a href="#">VPS LP - LOW PROFILE</a>	390
<a href="#">VPSD</a>	392

#### 5.1.2 DIMMABLE - REGOLABILI

<a href="#">EFUR 1...10 V HPFU</a>	394
<a href="#">VSTR RGB - 1...10 V / PUSH / IR</a>	396
<a href="#">VSTR - DALI / PUSH</a>	398
<a href="#">VPS 1...10 V</a>	400
<a href="#">VPSD 1...10 V</a>	402
<a href="#">VPS MD</a>	404

### 5.2 LINEAR CASE - FORMATO LINEARE

#### 5.2.1 NOT DIMMABLE - NON REGOLABILI

<a href="#">SUPERSLIM 24V IP54</a>	407
<a href="#">LCV 24V</a>	408
<a href="#">DC 24V SLIM</a>	410
<a href="#">DC 70W SLIM</a>	412

#### 5.2.2 DIMMABLE - REGOLABILI

<a href="#">DC 24V SLIM R - 1...10 V</a>	414
<a href="#">DC 24V DALI SLIM</a>	416

## 6. IP RATED LED DRIVERS - ALIMENTATORI LED A PROTETTI IP 418-441

<a href="#">STCP IP54 HPFU</a>	420
<a href="#">STMP IP54 HPFU</a>	421
<a href="#">SLIM IP65 HPFU</a>	422
<a href="#">IPR4</a>	424
<a href="#">IPR2 - 30</a>	426
<a href="#">IPR1 - 70</a>	428
<a href="#">PRO FLAT 38 NFC IPR3</a>	430
<a href="#">MINI JOLLY IPR2 - 1...10 V</a>	432
<a href="#">MINI JOLLY DALI IPR2 - 30</a>	434
<a href="#">PRO FLAT 38 DALI NFC IPR3</a>	436
<a href="#">MAXI JOLLY SV DALI IPR1 - 70</a>	438
<a href="#">ST2 IP67</a>	440
<a href="#">ST2 CLII IP67</a>	441

**7. LOW VOLTAGE LED DRIVERS - ALIMENTATORI LED IN BASSA TENSIONE 442-451**

LV HR	444
LV MICRO Z	445
LV RGB 250 / 350 / 500	446
LV RGB IR	448
SED 4.5A R57	450

**8. LED EMERGENCY KIT - KIT EMERGENZA LED 452-467**

ELED HP	454
ELED LP	456
ELED HP SLIM	458
ELED 200	460
BATTERY KIT	462
ELBT	464
ELHT	466

**9. 277 V INPUT VOLTAGE DRIVERS - ALIMENTATORI PER RETE 277 V 468-485****9.1 COMPACT CASE NOT DIMMABLE - NON REGOLABILI FORMATO COMPATTO**

UNIVERSALE 20 WR	470
WIDESQUARE 30/350-700	472
PROFESSIONALE WR 38	474

**9.2 LINEAR CASE NOT DIMMABLE - NON REGOLABILI FORMATO LINEARE**

WIDESLIM 30/350-700	476
---------------------	-----

**9.3 DIMMABLE - REGOLABILI**

WIDESQUARE R - 1...10 V & PUSH	478
PROFESSIONALE 1-10V WR	480
MAXI JOLLY SV WR 50 - 1...10V & PUSH	482
MAXI JOLLY SV DALI WR 50	484

**10. TRACK ADAPTERS WITH BUILT-IN DRIVER 486-509**  
ADATTATORE DA BINARIO CON ALIMENTATORE INCORPORATO**10.1 230V LED DRIVER TRACK ADAPTERS - ALIMENTATORI LED 230V PER ADATTATORI DA BINARIO**

MILANOinTRACK 10/90-240	488
MILANOinTRACK 15/250-350	489
MILANOinTRACK 21/350-500	490
MILANOinTRACK 31/550-750	491
MILANOinTRACK 41/800-1050	492
MILANOinTRACK 31/200-700	493
MILANOinTRACK 40/300-1050	494
MILANOinTRACK 40/300-1050 DALI	495
GA-017 PRO	496
GA-016 PRO	497
GAC-616 DALI PRO	498
GA-016 US	499
XTSA 57	500

	Page Pagina
<b>10.2 48V LED DRIVER TRACK ADAPTERS - ALIMENTATORI LED 48V PER ADATTATORI DA BINARIO</b>	
LV HR TRACK SD OF	501
LV TRACK NFC	502
LV TRACK 0-10V NFC	503
LV TRACK DALI NFC	504
LV HR TRACK - ACCESSORIES AND APPLICATION EXAMPLES	505
LV HR TRACK 2L 1-10V	506
LV HR TRACK 2L DALI	507
LV HR 48 CV 1-10V	508
LV HR 48 CV DALI	509
<b>12. ACCESSORIES AND OTHER PRODUCTS - ACCESSORI E ALTRI PRODOTTI</b>	<b>510-545</b>
<b>12.1 ELECTRONIC TRANSFORMERS FOR RETROFIT LED LAMPS TRASFORMATORI ELETTRONICI PER LAMPADE LED E ALOGENE</b>	
MW 70 LED DIMMABLE	512
MW 70 LED NOT DIMMABLE	513
W 105 LED PWM	514
<b>12.2 PHASE-CUT ACCESSORIES - ACCESSORI TAGLIO DI FASE</b>	
ETD2E9	516
ETDU29	517
<b>12.3 1-10V ACCESSORIES - ACCESSORI 1-10V</b>	
SCU-EVG - CONVERTER PUSH/1...10 V	518
ROTATING POTENTIOMETER 1...10 V	519
<b>12.4 DALI ACCESSORIES - ACCESSORI DALI</b>	
DALI PROGRAMMER	520
DALI INTERFACE	522
DALI POWER POTI SR-2400	524
SR-2309 FA-CCT	525
SR-2309 FA-RGBW	526
SR-2303B	527
SR-DA2833P DALI PUSH	528
TDS U1 DALI - CONVERTER PUSH/DALI	530
SR-2400 PS	531
<b>12.5 DMX ACCESSORIES - ACCESSORI DMX</b>	
DMX INTERFACE	532
TOUCH PANEL DMX	534
CONTROLLER DMX	535
<b>12.6 BODY DETECTION ACCESSORIES - ACCESSORI RICONOSCIMENTO</b>	
RVLN	536
<b>12.7 ACCESSORIES AND OTHER PRODUCTS - FILTERS AND LINE PROTECTIONS ACCESSORI E ALTRI PRODOTTI - FILTRI E PROTEZIONI DI LINEA</b>	
EMI FILTER	538
SURGE PROTECTION SP 10K	539
SURGE PROTECTOR SPD GM	540
SPD MM	541
GLOWING FILTER	542
<b>12.8 SYNCHRONIZATION ACCESSORIES AND OTHER PRODUCTS - ACCESSORI SINCRONISMO E ALTRI PRODOTTI</b>	
ACCESSORIES	543

	Page Pagina
<b>TECHNICAL INFORMATION INFORMAZIONI TECNICHE</b>	<b>info 2-18</b>
GLOSSARY - GLOSSARIO	info2
SYMBOLS - SIMBOLOGIA	info3
RIPPLE FREE	info6
IP - Degree of protection Norm EN 60529 - IEC 60529 - IP - Grado di protezione Norme EN 60529 - IEC 60529	info7
Hole diameter for ceiling - Misura foro di incasso per controsoffitti	info8
Max. distance between independent use LED driver and LED modules Distanze massime tra driver LED per uso indipendente e moduli LED	info8
STANDARDS COMPLIANCE	info9
Certification organisms adhering to "LUM AGREEMENT" Organismi di certificazione aderenti al "LUM AGREEMENT"	info10
DIMMABLE DRIVERS FOR LED - ALIMENTATORI REGOLABILI PER LAMPAD E LED	info12
TO IMPROVE THE ELECTROMAGNETIC COMPATIBILITY - PER MIGLIORARE LA COMPATIBILITÀ ELETTRICITÀ	info16
INRUSH CURRENT - CORRENTE DI SPUNTO	info17
LED GLOWING: HOW TO AVOID IT - LED GLOWING: COSA FARE PER EVITARLO	info19
<b>WARRANTY - GARANZIA</b>	<b>info20</b>
<b>HOW TO REACH US - COME RAGGIUNGERCI</b>	<b>info24</b>

**Indice per CODICE**

Article Articolo	Code Codice	Page Pagina	Article Articolo	Code Codice	Page Pagina
MW 70 LED DIMM	119772	512	DC 70W 12V ST2	122477	440
MW 70 LED	119773	513	DC 70W 24V ST2 CLII	122478	442
W 105 LED	119812	514	DC 70W 24V ST2	122479	440
W 105 LED PWM	119814	514	DC 70W 48V ST2 CLII	122480	442
EMI FILTER GND	119895	538	DC 70W 48V ST2	122481	440
FM EMI FILTER	119897	538	DC 150W 24V ST2 CLII	122482	442
EMI FILTER	119899	538	DC 150W 24V ST2	122511	440
X2 F 47N	119933	542	DC 150W 48V ST2	122513	440
DC RVLN C	120295	536	ZD LIGHT INTERFACE II ECO	122546	64
SED 4.5A R57	120300	450	ZD LIGHT INTERFACE II ECO COORDINATOR	122548	67
BMU DMX INTERFACE	122066	532	MINI ZD LIGHT INTERFACE	122552	62
DC 36W 350mA DMX VST	122076	290	MINI ZB3 INTERFACE	122553	10
DC 36W 350mA DMX VST BI	122077	290	ZD LIGHT INTERFACE II ECO M06	122560	64
LV RGB 350mA IR	122090	448	ZD LIGHT INTERFACE II ECO COORDINATOR M06	122562	67
LV RGB 12/24 IR	122092	448	ZD 12MDIN	122564	68
DCC DALI INTERFACE	122099	522	PROFESSIONALE ZB3	122576	8
MP 50 TC	122160	127	PROFESSIONALE ZB3 BI	122577	8
MP 32 TC	122172	126	LV HR 350mA	122652	444
DC 70W 24V K3	122180	378	LV HR 500mA	122654	444
DC 70W 24V K3 BI	122181	378	LV HR 700mA	122656	444
DC 70W 48V K3	122182	378	LV RGB 350mA	122660	446
DC 70W 48V K3 BI	122183	378	LV RGB 500mA	122661	446
DC 35W 24V K2	122184	376	LV RGB 250mA	122662	446
DC 35W 24V K2 BI	122185	376	LV Micro Z 350	122666	445
UNIVERSALE 20 HC	122198	102	DC 120W 24V VSTR	122730	396
UNIVERSALE 20 HC BI	122199	102	DC 120W 12V VSTR DALI	122731	398
MP 32 K2	122200	104	DC 80W 12V VSTR	122732	396
UNIVERSALE 20	122201	98	DC 80W 12V VSTR DALI	122733	398
MP 32 HV K2	122202	106	DC 70W 24V VST	122750	382
UNIVERSALE 20 LC	122203	100	DC 50W 24V VST	122752	382
MP 50 K3	122204	130	DC 150W 24V VST	122754	382
MP 55 HC BI	122208	136	DC 50W 12V VST	122756	382
MP 80/350 SLIM	122212	171	DC 70W 12V VST	122758	382
MP 80/700 SLIM	122213	173	DC 70W 48V VST	122762	382
SMART 50 BI	122219	128	DC 150W 48V VST	122764	382
SMART 50	122220	128	DC 50W 48V VST	122766	382
DC JOLLY MD	122260	284	DC 70W 24V VST BI	122770	380
DC JOLLY MD LC	122262	282	DC 50W 24V VST BI	122772	380
ECO FLAT 10W 90/140/190/240	122281	96	DC 150W 24V VST BI	122774	380
ECO FLAT 15W 250/275/325/350	122282	96	DC 50W 12V VST BI	122776	380
ECO FLAT 21W 350/400/450/500	122283	96	DC 70W 12V VST BI	122778	380
ECO FLAT 30W 550/600/700/750	122284	96	DC 50W 48V VST BI	122780	380
ECO FLAT 40W 800/900/950/1050	122285	96	DC 70W 48V VST BI	122782	380
MP 32 BI	122454	104	DC 150W 48V VST BI	122784	380
MP 32 HV BI	122456	106	DC 70W 48V EM	122786	386
MP 50 BI	122460	130	ELHT	123012	466
DC 70W 12V ST2 CLII	122476	442	ELBT	123013	464

**Indice per CODICE**

Article Articolo	Code Codice	Page Pagina	Article Articolo	Code Codice	Page Pagina
ELED LP 200	123017	460	DC MAXI JOLLY SVM 80 DALI SLIM	126566	330
ELED HP	123023	454	DC MAXI JOLLY SVM 80 SLIM	126567	310
ELED HP BI	123024	454	DC JOLLY TRT	127016	288
ELED HP	123025	454	ELED HP 200	127018	460
ELED HP BI	123026	454	ELED HP 200/3	127019	460
ELED HP SLIM	123028	458	DC JOLLY HC MV	127021	192
ELED LP	123032	456	DC JOLLY HC BI	127022	192
ELED LP BI	123033	456	MINI MD 350	127030	274
ELED LP/1	123034	456	MINI MD 350 BI	127031	274
ELED LP	123035	456	MINI MD 500	127032	274
ELED LP/1 BI	123036	456	MINI MD 500 BI	127033	274
ELED LP BI	123037	456	MINI MD 700	127034	274
DC MAXI JOLLY TC	123162	200	MINI MD 700 BI	127035	274
DC MAXI JOLLY TC DALI	123164	256	MINI MD 250	127036	274
DC MAXI JOLLY HC TC	123168	210	MINI MD 250 BI	127037	274
DC MAXI JOLLY HC DALI TC	123170	264	MICRO MD 350	127040	268
DC MAXI JOLLY HC/2	123312	206	MICRO MD 350 BI	127041	268
DC MAXI JOLLY HC/2 DALI	123314	260	MICRO MD 500	127042	268
DC MINI JOLLY HV PLV	123394	296	MICRO MD 500 BI	127043	268
DC MINI JOLLY PLV	123406	294	MICRO MD 700	127046	268
DC MAXI JOLLY HC BI	123415	206	MICRO MD 700 BI	127047	268
DC MAXI JOLLY HC DALI BI	123417	260	MICRO MD 250	127048	268
DC MAXI JOLLY US PLV	123419	300	MICRO MD 250 BI	127049	268
MP 32 SLIM	123676	159	MP 65 HBI	127051	140
DC JOLLY SLIM	123680	306	DC MAXI JOLLY HBI	127052	212
DC JOLLY SLIM PLV	123681	344	DC MAXI JOLLY DALI HBI	127054	266
DC MINI JOLLY	125400	184	MP 65 H/2	127071	140
DC MINI JOLLY DALI	125403	216	DC MAXI JOLLY H/2	127072	212
DC MINI JOLLY BI	125404	184	DC MAXI JOLLY DALI H/2	127074	266
DC JOLLY DALI	125424	226	T-LED 80/350 1-10V SLIM	127080	312
DC JOLLY US PLV	125425	298	T-LED 80/500 1-10V SLIM	127081	314
DC JOLLY DALI BI	125458	226	T-LED 80/700 1-10V SLIM	127082	316
DC MAXI JOLLY US BI	125462	198	T-LED 80/500 DALI SLIM	127086	334
DC MAXI JOLLY US DALI BI	125464	254	T-LED 80/700 DALI SLIM	127087	336
DC MAXI JOLLY SV	125502	202	T-LED 80/350 DALI SLIM 1%	127091	332
DC MAXI JOLLY SV DALI	125504	252	DALI PROGRAMMER	127099	520
DC MAXI JOLLY SV DALI 40	125506	250	JOLLY DIN	127100	194
DC MAXI JOLLY SV DALI 40 BI	125507	250	PUMA MD 20	127102	278
DC MAXI JOLLY SV PLV	125509	299	DC MINI JOLED	127104	188
RUS 50/350 SLIM	126112	166	MICRO MD 180	127106	268
SPD GM CLI	126127	540	MICRO MD 180 BI	127107	268
SPD MM CLII	126200	541	MICRO MD 270	127108	268
SPD MM CLI	126201	541	MICRO MD 270 BI	127109	268
DC JOLLY US	126421	190	PRO FLAT 12/250	127110	86
DC JOLLY US BI	126450	190	PRO FLAT 12/250 BI	127111	86
DC MAXI JOLLY SVM 65 DALI SLIM	126564	328	PRO FLAT 13/300	127112	86
DC MAXI JOLLY SVM 65 SLIM	126565	308	PRO FLAT 13/300 BI	127113	86



**Indice per CODICE**

Article Articolo	Code Codice	Page Pagina	Article Articolo	Code Codice	Page Pagina
PRO FLAT 15/350	127114	86	SMART 70	127402	142
PRO FLAT 15/350 BI	127115	86	DC MAXI JOLLY HV DALI	127409	258
PRO FLAT 22/500	127116	86	DC MAXI JOLLY US	127411	198
PRO FLAT 22/500 BI	127117	86	DC MAXI JOLLY US DALI	127413	254
PRO FLAT 30/700	127118	86	DC MAXI JOLLY HV	127414	204
PRO FLAT 30/700 BI	127119	86	MINI MD 250 LP	127444	276
PRO FLAT 36/900	127120	86	MINI MD 350 LP	127445	276
PRO FLAT 36/900 BI	127121	86	MINI MD 500 LP	127446	276
PRO FLAT 40/1050	127122	86	MINI MD 700 LP	127447	276
PRO FLAT 40/1050 BI	127123	86	SUPERSLIM DALI	127462	318
DC 25W 700mA W HPF	127130	82	SUPERSLIM 1-10V 230V	127464	304
DC 25W 600mA W HPF	127131	82	SUPERSLIM 1-10V 110V	127466	304
DC 18W 350mA W HPF	127132	82	SUPERFLAT SLIM DALI	127468	320
DC 16W 400mA W HPF	127133	82	PROFESSIONALE IN DALI 40	127481	244
DC 20W 500mA W HPF	127134	82	PROFESSIONALE 34 BI	127482	114
DC 22W 1050mA W HPF	127136	82	PROFESSIONALE IN 52	127483	122
DC 23W 900mA W HPF	127138	82	PROFESSIONALE IN DALI 52	127485	246
UNIVERSALE 20 WR	127140	470	PROFESSIONALE 42 BI	127486	116
UNIVERSALE 20 WR BI	127142	470	PROFESSIONALE DALI	127490	236
MP 55/120 HC/2	127154	138	PROFESSIONALE DALI BI	127492	236
MP 55/120 HC BI	127156	138	PROFESSIONALE DALI LS TC	127493	248
WIDESLIM 30/350-700	127160	476	PROFESSIONALE 1-10V	127496	196
WIDESQUARE 30/350-700/2	127162	472	PROFESSIONALE 1-10V BI	127497	196
WIDESQUARE 30/350-700 BI	127164	472	MP 50 SV K3	127500	132
WIDESQUARE R 30/350-700/2	127166	478	MP 50 SV BI	127501	132
MPX 120/700 277V SLIM	127172	176	PROFESSIONALE IN DALI 20	127508	232
SIRIO 150/200-700	127230	350	PROFESSIONALE HC DALI	127510	242
SIRIO 150/300-1050	127232	352	PROFESSIONALE HC DALI BI	127512	242
SIRIO 150/200-700 BI	127240	350	MPSE 40/700 SLIM	127523	168
SIRIO 150/300-1050 BI	127242	352	MPSE 55/350 SLIM	127524	169
SIRIO 150/700 ST2	127294	354	MPSE 55/700 SLIM	127526	170
SIRIO 150/1050 ST2	127295	355	MPSE 40/350 SLIM	127527	167
MP 55 HC/2	127310	136	SUPER PRO 16/350 BI	127531	84
SUPERSLIM 24V	127328	407	SUPER PRO 23/500 BI	127533	84
SUPERSLIM	127330	156	SUPER PRO 32/700 BI	127535	84
SUPERSLIM MM	127335	157	SUPER PRO 38/900 BI	127537	84
SUPERSLIM HC	127336	158	SUPER PRO 42/1050 BI	127539	84
SIRIO 150W 48V	127356	388	DC MAXI JOLLY HC MD	127550	286
ATON 30/250-700 BI	127360	152	DC MAXI JOLLY HC MD BI	127552	286
ATON 30/250-700	127362	152	DC MINI JOLLY MD	127556	280
ATON 30/700-1400	127364	154	DC MINI JOLLY MD BI	127557	280
ATON 30/700-1400 BI	127366	154	MP 70/1400 SVM SLIM	127560	164
BMU MD 350	127390	270	MP 65/1150 SVM SLIM	127561	162
BMU MD 500	127392	270	MP 65/1400 SVM SLIM	127562	163
BMU MD 700	127394	270	DC SVM 52/300-1400 NFC	127563	160
BMU MD 250	127396	270	DC MAXI JOLLY SVM 65 DALI SLIM	127564	328
SMART 70 BI	127400	142	DC MAXI JOLLY SVM 65 SLIM	127565	308

**Indice per CODICE**

Article Articolo	Code Codice	Page Pagina	Article Articolo	Code Codice	Page Pagina
DC MAXI JOLLY SVM 80 DALI SLIM	127566	330	MILANOinTRACK 31/325-700 CASAMBI	127665	35
DC MAXI JOLLY SVM 80 SLIM	127567	310	MILANOinTRACK 31/325-700 CASAMBI	127666	35
MP 80/1400 SVM SLIM	127568	165	MPX 100/350 277V SLIM	127671	175
PRO FLAT 22	127570	108	MP 120/700 SLIM	127676	174
PRO FLAT 22 BI	127571	108	MPX 165/800 SLIM	127678	177
PRO FLAT 30	127572	110	ATON PRO 22/125-500	127680	144
PRO FLAT 30 BI	127573	110	ATON PRO 22/125-500 BI	127681	144
PRO FLAT 40	127574	112	ATON PRO 30/350-725	127682	146
PRO FLAT 40 BI	127575	112	ATON PRO 30/350-725 BI	127683	146
PRO FLAT DALI	127576	222	ATON PRO 40/300-1050	127684	150
PRO FLAT DALI BI	127577	222	ATON PRO 40/300-1050 BI	127685	150
GA-016 US	127585	499	ATON PRO 38/150-1050 NFC	127688	148
GA-016 US	127586	499	ATON PRO 38/150-1050 NFC BI	127689	148
PRO FLAT LC DALI	127600	220	PROFESSIONALE HC	127690	120
PRO FLAT LC DALI BI	127602	220	PROFESSIONALE HC BI	127692	120
S-LED 35/350 DALI SLIM	127610	340	PROFESSIONALE IN 42	127693	118
S-LED 60/350 DALI SLIM	127611	340	PROFESSIONALE WR	127695	474
S-LED 60/500 DALI SLIM	127612	340	PROFESSIONALE WR BI	127696	474
S-LED 100/500 DALI SLIM NFC	127613	342	DCC 10W 250mA HPFU	127699	75
S-LED 150/700 DALI SLIM NFC	127614	342	PROFESSIONALE 1-10V WR	127700	480
S-LED 90/700 DALI SLIM	127615	340	STMP 8W 700mA HPFU	127701	421
MSE 10/350-500	127620	92	PROFESSIONALE 1-10V WR BI	127702	480
MSE 6/350-500 DALI	127621	214	STMP 8W 350mA HPFU	127703	421
MSE 10/350-500 DALI	127622	214	STMP 10W 350mA HPFU	127704	421
MSE 12/250-350 DALI	127623	214	STMP 6W 500mA HPFU	127705	421
MSE 10/350-500 1-10V	127624	183	STMP 9W 250mA HPFU	127709	421
MSE 12/350 MD	127625	272	MP 15 HPFU	127710	95
MSE 10/500 MD	127626	272	DCC 12W 500mA HPFU	127711	75
PROFESSIONALE CASAMBI	127630	18	DCC 12W 700mA HPFU	127712	75
PROFESSIONALE CASAMBI BI	127631	18	DCC 15W 350mA HPFU	127713	75
GA CASAMBI	127634	34	STM 8W 350mA HPFU	127715	74
GA CASAMBI	127635	34	STM 10W 350mA HPFU	127716	74
GA CASAMBI	127636	34	STM 6W 500mA HPFU	127717	74
MINI CASAMBI INTERFACE TW	127637	30	STM 8W 700mA HPFU	127718	74
MINI CASAMBI INTERFACE RGBW	127638	30	STM 9W 250mA HPFU	127719	74
DC 120W 24V VSTR CASAMBI	127641	32	MPXM 165/900 SLIM	127725	178
DC MAXI JOLLY US CASAMBI	127644	14	DC 70W 24V SLIM	127750	412
DC MAXI JOLLY SV CASAMBI	127645	16	DC 70W 48V SLIM	127751	412
PROFESSIONALE CASAMBI TW	127646	24	DC 60W 24V VPSD	127811	392
PROFESSIONALE CASAMBI TW BI	127647	24	DC 100W 24V VPSD	127812	392
PROFESSIONALE CASAMBI NFC	127648	20	DC 60W 24V VPSD 0-10 V	127813	402
PROFESSIONALE CASAMBI NFC BI	127649	20	DC 100W 24V VPSD 0-10 V	127814	402
DALI CASAMBI INTERFACE BI	127658	28	LCV 30W 24V	127820	408
DALI CASAMBI INTERFACE	127659	28	LCV 60W 24V	127821	408
PROFESSIONALE HC CASAMBI	127660	22	LCV 75W 24V	127822	408
PROFESSIONALE HC CASAMBI BI	127662	22	LCV 90W 24V	127823	408
MILANOinTRACK 31/325-700 CASAMBI	127664	35	LCV 120W 24V	127824	408

**Indice per CODICE**

Article Articolo	Code Codice	Page Pagina	Article Articolo	Code Codice	Page Pagina
LCV 180W 24V	127825	408	DC 100W 24V SLIM	127954	410
VEGA 105/1250-2500 FPD IP67	127830	368	DC 100W 24V SLIM R	127955	414
VEGA 150/1800-3600 FPD IP67	127831	368	DC 150W 24V SLIM	127956	410
VEGA 200/2500-5000 FPD IP67	127832	368	DC 150W 24V SLIM R	127957	414
VEGA 240/2850-5710 FPD IP67	127833	368	DC 70W 24V SLIM R DALI	127960	416
VEGA 75/530-1050 FPD IP67	127840	370	DC 120W 24V SLIM RM DALI	127966	416
VEGA 105/530-1050 FPD IP67	127841	370	DC MAXI JOLLY DALI TW 35	127970	302
VEGA 150/530-1050 FPD IP67	127842	370	DC MAXI JOLLY DALI TW 45	127971	302
VEGA 200/530-1050 FPD IP67	127843	370	DC MAXI JOLLY SLIM DALI TW 35	127973	346
VEGA 240/530-1050 FPD IP67	127844	370	DC MAXI JOLLY SLIM DALI TW 60	127974	346
VEGA 320/550-1100 FPD IP67	127845	370	DC MAXI JOLLY HC BLL BI	135000	44
VEGA 75/940-1880 FPD IP67	127848	368	DC MAXI JOLLY HC BLL/2	135001	44
VEGA 600/6250-12500 12V FPD IP67	127857	372	LV RGBW 500mA BLL	135002	50
VEGA 600/875-1750 12V FPD IP67	127858	372	LV RGBW 500mA BLL EX	135003	50
VEGA 320/3750-7500 FPD IP67	127862	368	DC MAXI JOLLY US BLL	135006	40
VEGA 480/5000-10000 12V FPD IP67	127866	372	MINI BLL INTERFACE	135008	54
MILANOinTRACK 40/300-1050	127870	494	BLL DALI INTERFACE	135009	53
MILANOinTRACK 40/300-1050	127871	494	DC MAXI JOLLY HC BLL BI EX	135011	44
MILANOinTRACK 40/300-1050	127872	494	DC MAXI JOLLY HC BLL/2 EX	135013	44
MILANOinTRACK 40/300-1050 DALI	127873	495	MINI BLL INTERFACE EX	135015	54
MILANOinTRACK 40/300-1050 DALI	127874	495	BLL DALI INTERFACE EX	135016	53
MILANOinTRACK 40/300-1050 DALI	127875	495	DC MAXI JOLLY US BLL EX	135020	40
MILANOinTRACK 40/300-1050 CASAMBI	127884	36	DC MAXI JOLLY SV BLL	135021	42
MILANOinTRACK 40/300-1050 CASAMBI	127885	36	DC MAXI JOLLY SV BLL EX	135022	42
MILANOinTRACK 40/300-1050 CASAMBI	127886	36	BLL USB DONGLE	135033	60
MILANOinTRACK 31/200-700	127893	493	SED DCC 2CH BLL	135036	56
MILANOinTRACK 31/200-700	127894	493	SED DCC 2CH BLL EX	135037	56
MILANOinTRACK 31/200-700	127895	493	SED 4CH BLL/2	135043	57
DC 50W 12V VPS LP	127902	390	SED 4CH BLL EX/2	135044	57
DC 50W 24V VPS LP	127903	390	BLL 2CH ACTUATOR	135045	60
DC 75W 12V VPS LP	127904	390	BLL 2CH ACTUATOR EX	135047	60
DC 75W 24V VPS LP	127905	390	MILANOinTRACK 31/325-700 BLL	135050	46
DC 100W 12V VPS 1-10V	127906	400	MILANOinTRACK 31/325-700 BLL	135051	46
DC 100W 24V VPS 1-10V	127907	400	MILANOinTRACK 31/325-700 BLL	135052	46
DC 150W 12V VPS 1-10V	127908	400	MILANOinTRACK 31/325-700 BLL PIR	135053	46
DC 150W 24V VPS 1-10V	127909	400	MILANOinTRACK 31/325-700 BLL PIR	135054	46
DC 200W 12V VPS 1-10V	127910	400	MILANOinTRACK 31/325-700 BLL PIR	135055	46
DC 200W 24V VPS 1-10V	127911	400	MILANOinTRACK 40/675-1050 BLL	135056	48
DC 45W 12V VPS MD	127912	404	MILANOinTRACK 40/675-1050 BLL	135057	48
DC 45W 24V VPS MD	127913	404	MILANOinTRACK 40/675-1050 BLL	135058	48
DC 80W 12V VPS MD	127914	404	MILANOinTRACK 40/675-1050 BLL PIR	135064	48
DC 80W 24V VPS MD	127915	404	MILANOinTRACK 40/675-1050 BLL PIR	135065	48
DC 150W 48V VPS 1-10V	127933	400	MILANOinTRACK 40/675-1050 BLL PIR	135066	48
DC 60W 24V SLIM	127950	410	SWITCH 3P BLL	135080	60
DC 60W 24V SLIM R	127951	414	SWITCH 3P BLL	135081	60
DC 30W 24V SLIM	127952	410	SWITCH 3P BLL EX	135082	60
DC 30W 24V SLIM R	127953	414	MINI BLL GATEWAY White	135086	60

**Indice per CODICE**

Article Articolo	Code Codice	Page Pagina	Article Articolo	Code Codice	Page Pagina
BLL PIR DAYLIGHT V2	135098	58	PRO FLAT 38 DALI NFC BI	142015	224
BLL PIR DAYLIGHT V3	135099	58	PROFESSIONALE SQUARE DALI NFC	142020	240
BLL PIR DAYLIGHT V4	135100	58	PROFESSIONALE SQUARE NFC	142024	124
BLL PIR DAYLIGHT BI V1	135101	58	PROFESSIONALE 2X350	142030	88
BLL PIR DAYLIGHT BI V2	135102	58	PROFESSIONALE 2X350 BI	142032	88
BLL PIR DAYLIGHT BI V3	135103	58	PROFESSIONALE 2X500	142034	90
BLL PIR DAYLIGHT BI V4	135104	58	PROFESSIONALE 2X500 BI	142036	90
STC 8W 350mA HPFU	141050	73	MILANOinLED 20W/200-1050 1PN	145000	358
STC 9W 350mA HPFU	141052	73	MILANOinLED 40W/200-1050 1PN	145001	358
STC 6W 500mA HPFU	141054	73	MILANOinLED 75W/200-1050 1PN	145002	358
STCP 8W 350mA HPFU	141056	420	MILANOinLED 110W/200-1050 1PN	145003	358
STCP 9W 350mA HPFU	141058	420	MILANOinLED 165W/200-1050 1PN	145004	358
STCP 6W 500mA HPFU	141060	420	MILANOinLED 20W/200-1050 4PN	145010	362
AR 14W 350mA HPFU	141065	78	MILANOinLED 40W/200-1050 4PN	145011	362
AR 12W 550mA HPFU	141067	78	MILANOinLED 75W/200-1050 4PN	145012	362
BMU 12W 350mA HPFU	141070	79	MILANOinLED 110W/200-1050 4PN	145013	362
BMU 12W 500mA HPFU	141072	79	MILANOinLED 60W/400-1400 1PN	145016	360
BMU 12W 700mA HPFU	141074	79	MILANOinLED 100W/400-1400 1PN	145017	360
DCCH 7W 140/180mA HPF	141090	76	MILANOinLED 150W/400-1400 1PN	145018	360
DCCH 12W 250/350mA HPF	141092	76	MILANOinLED 200W/400-1400 1PN	145019	360
SLIM 15W 350mA HPFU	141110	77	MILANOinLED 40W/200-1050 AD	145020	364
SLIM 14W 500mA HPFU	141112	77	MILANOinLED 75W/200-1050 AD	145021	364
SLIM 11W 700mA HPFU	141114	77	MILANOinLED 110W/200-1050 AD	145022	364
SLIM 13W 12V HPFU	141120	77	MILANOinLED 165W/200-1050 AD	145023	364
SLIM 13W 24V HPFU	141122	77	ASTRO 40W/350-1050 2PN	145030	366
EFU 12V HPFU	141125	375	ASTRO 80W/350-1050 2PN	145031	366
EFU 24V HPFU	141126	375	ASTRO 120W/350-1050 2PN	145032	366
EFUR 12V HPFU	141127	394	ASTRO 165W/350-1050 2PN	145033	366
EFUR 24V HPFU	141128	394	ASTRO 200W/350-1050 2PN	145034	366
BULL 6W 500mA HPFU	141131	72	JOLLY 38 DALI NFC	151080	230
BULL 8W 350mA HPFU	141132	72	JOLLY 38 DALI NFC BI	151082	230
BULL 9W 250mA HPFU	141133	72	JOLLY EASY DALI	151100	228
T-LED 60/80-400 DALI NFC	141180	338	JOLLY EASY DALI BI	151102	228
T-LED 100/120-700 DALI NFC	141182	338	DC MAXI JOLLY HC/2	151312	208
T-LED 150/120-700 DALI NFC	141184	338	DC MAXI JOLLY HC/2 DALI	151314	262
T-LED 35/80-400 DALI NFC	141186	338	ATON 30/250-700 DALI	151370	322
IPR4 9W 250mA HPFU	141230	424	ATON 30/250-700 DALI BI	151372	322
IPR4 6W 500mA HPFU	141231	424	DC SVM 52/300-1400 DALI NFC	151373	326
IPR4 8W 700mA HPFU	141232	424	ATON 38 DALI NFC	151374	324
IPR4 8W 350mA HPFU	141233	424	ATON 38 DALI NFC BI	151376	324
IPR4 10W 350mA HPFU	141234	424	DC MINI JOLLY LC DALI	151395	218
T-LED 60/80-400 CASAMBI NFC	141250	26	DC MINI JOLLY LC DALI BI	151396	218
PROFESSIONALE DALI NFC	142010	238	DC MINI JOLLY	151400	184
PROFESSIONALE 20 DALI NFC	142011	234	DC MINI JOLLY LC	151401	186
PROFESSIONALE DALI NFC BI	142012	238	DC MINI JOLLY DALI	151403	216
PROFESSIONALE 20 DALI NFC BI	142013	234	DC MINI JOLLY BI	151404	184
PRO FLAT 38 DALI NFC	142014	224	DC MAXI JOLLY HV DALI	151409	258

**Indice per CODICE**

Article Articolo	Code Codice	Page Pagina	Article Articolo	Code Codice	Page Pagina
DC MAXI JOLLY US	151411	198	SR-2309 FA-RGBW	181212	526
DC MAXI JOLLY US DALI	151413	254	CASAMBI CBU-ASD-C-3100	181220	38
DC MAXI JOLLY HV	151414	204	CASAMBI CBU-PWM4-0-C-4027 (CE)	181221	38
DC MAXI JOLLY HC BI	151415	208	CASAMBI CBU-PWM4-4-C-4027 (UL)	181222	38
DC MAXI JOLLY HC DALI BI	151417	262	CASAMBI CBU-ASR-C-4423	181223	38
DC JOLLY US	151421	190	CASAMBI CBU-TED-C-526	181224	38
DC JOLLY DALI	151424	226	CASAMBI CBU-DCS-C-8079	181225	38
SUPERSLIM DALI	151448	318	CASAMBI XPRESS-W-C-239	181226	38
DC JOLLY US BI	151450	190	CASAMBI XPRESS-B-C-239	181227	38
DC JOLLY DALI BI	151458	226	CASAMBI CBU-A2D-E-11503	181228	38
DC MAXI JOLLY US BI	151462	198	GEWISS GWA 1501	181501	11
DC MAXI JOLLY US DALI BI	151464	254	GEWISS GWA 1502	181502	11
SUPERSLIM 1-10V 230V	151465	304	GEWISS GWA 1511	181511	11
SUPERSLIM 1-10V 110V	151467	304	GEWISS GWA 1512	181512	12
DC MAXI JOLLY SV	151502	202	GEWISS GWA 1513	181513	12
DC MAXI JOLLY SV BI	151503	202	GEWISS GWA 1514	181514	12
DC MAXI JOLLY SV DALI	151504	252	GEWISS GWA 1521	181521	11
DC MAXI JOLLY SV DALI BI	151505	252	GEWISS GWA 1523	181523	11
DC MAXI JOLLY SV DALI 40	151506	250	GEWISS GWA 1531	181531	11
DC MAXI JOLLY SV DALI 40 BI	151507	250	GEWISS GWA 1706	181706	12
DC MAXI JOLLY SV WR	151510	482	SURGE PROTECTION SP 230/10K	183250	539
DC MAXI JOLLY SV DALI WR	151512	484	XTSA 57/8-9	488788014	500
DC MAXI JOLLY US ZB3	151570	4	XTSA 57/12-9	488788015	500
DC MAXI JOLLY SV ZB3	151572	6	DC RVLN B	120295C	536
DC JOLLY SLIM	151680	306	DC RVLN A	120295FF	536
DC MAXI JOLLY SV DALI IPR1	152004	438	UNIVERSALE 20 BI	122201BI	98
DC MAXI JOLLY SV DALI IPR1 LO	152006	438	UNIVERSALE 20 LC BI	122203BI	100
DC MINI JOLLY DALI IPR2	152010	434	MP 55 1400 S BI	122207BI	134
DC MINI JOLLY DALI IPR2 LO	152012	434	MP 55 1400 BI	122208/14	136
PRO FLAT 38 DALI NFC IPR3	152040	436	MP 80/500 SLIM	122214I	172
PRO FLAT 38 NFC IPR3	152044	430	SMART 50 BI	122219CC	128
SCU-EVG	180341	518	SMART 50	122220CC	128
EASY DMX	180421	535	DC 20W 700mA R HPFU	122251H	81
TOUCH PANEL DMX	180423	534	DC 8W 12V R HPFU	122253H	81
ETDU29	180426	517	DC 15W 350mA R HPFU	122254H	81
ETD2E9	180427	516	GATEWAY IOT 4G BLL	122547BLL	60
TDS U1 DALI	180429	530	GATEWAY IOT BLL	122556BLL	60
SR-2400 PS	181200	531	ZHAGA ZD LIGHT SOCKET	122584CC	66
SR-2400 P	181202	531	DC 70W 24V VSTII	122750II	384
ZIGBEE 3.0 TO DALI DT6-DT8 CONTROLLER	181204	13	DC 50W 24V VSTII	122752II	384
SR-2400 RB	181205	524	DC 150W 24V VSTII	122754II	384
SR-2400 RB-CCT	181206	524	DC 50W 12V VSTII	122756II	384
ZIGBEE 3.0 WIRELESS DIMMER SWITCH	181207	13	DC 70W 12V VSTII	122758II	384
ZIGBEE 3.0 LED DIMMER / SR-ZG9101CS	181208	13	DC 70W 48V VSTII	122762II	384
SR-2309 FA-CCT	181209	525	DC 50W 48V VSTII	122766II	384
SR-DA2833P-DA2	181210	528	ELHT-3	123012/3	466
SR-2303B	181211	527	ELBT-3	123013/3	464

**Indice per CODICE**

Article Articolo	Code Codice	Page Pagina	Article Articolo	Code Codice	Page Pagina
ELED HP/3	123023/3	454	SUPERFLAT SLIM DALI OF	1274680F	320
ELED HP/3 BI	123024/3	454	PROFESSIONALE 34	127480N	114
ELED HP/3	123025/3	454	PROFESSIONALE 42	127484N	116
ELED HP/3 BI	123026/3	454	SUPER PRO 16/350	127530N	84
ELED HP/3 SLIM	123028/3	458	SUPER PRO 23/500	127532N	84
DC MINI JOLLY HV PLV BI	123394BI	296	SUPER PRO 32/700	127534N	84
DC MINI JOLLY LC PLV	123401PLV	293	SUPER PRO 38/900	127536N	84
DC MINI JOLLY PLV BI	123406BI	294	SUPER PRO 42/1050	127538N	84
DC MAXI JOLLY HC PLV BI	123415PLV	301	SUPER PRO 13/300 BI	127546BI	84
REG 1-10 V	123999L	519	SUPER PRO 13/300	127546N	84
DC MINI JOLLY DALI BI	125403BI	216	MILANOinTRACK 21/350-500	127878B	490
DC MAXI JOLLY SV BI	125503A	202	MILANOinTRACK 21/350-500	127878G	490
DC MAXI JOLLY SV DALI BI	125505A	252	MILANOinTRACK 21/350-500	127878W	490
LV HR TRACK 2L DALI 200 OF	126039/200OF	507	MILANOinTRACK 31/550-750	127879B	491
LV HR TRACK 2L DALI 250 OF	126039/250OF	507	MILANOinTRACK 31/550-750	127879G	491
LV HR TRACK 2L DALI 350 OF	126039/350OF	507	MILANOinTRACK 31/550-750	127879W	491
LV HR TRACK 2L DALI 400 OF	126039/400OF	507	MILANOinTRACK 41/800-1050	127880B	492
LV HR TRACK 2L DALI 500 OF	126039/500OF	507	MILANOinTRACK 41/800-1050	127880G	492
LV HR TRACK 2L DALI 600 OF	126039/600OF	507	MILANOinTRACK 41/800-1050	127880W	492
LV HR TRACK 2L DALI 700 OF	126039/700OF	507	MILANOinTRACK 10/90-240	127881B	488
LV HR TRACK 2L DALI 900 OF	126039/900OF	507	MILANOinTRACK 10/90-240	127881G	488
LV HR TRACK SD OF	1260430F	501	MILANOinTRACK 10/90-240	127881W	488
LV HR 48 CV DALI OF	1260440F	509	MILANOinTRACK 15/250-350	127882B	489
LV HR 48 CV 1-10V OF	1260450F	508	MILANOinTRACK 15/250-350	127882G	489
LV HR TRACK 2L 1-10V 357 OF	1260460F	506	MILANOinTRACK 15/250-350	127882W	489
LV HR TRACK 2L 1-10V 246 OF	1260470F	506	GA-017 PRO	127982B	496
LV TRACK 150-1050 NFC OF	1260520F	502	GA-017 PRO	127982G	496
LV TRACK 150-1050 0-10V NFC OF	1260550F	503	GA-017 PRO	127982W	496
LV TRACK 150-1050 DALI NFC OF	1260560F	504	GA-016 PRO	127983B	497
SPD GM CLII	126128	540	GA-016 PRO	127983G	497
ELED LP 200	127017/NM	460	GA-016 PRO	127983W	497
ELED HP 200	127018/NM	460	GAC-616 DALI PRO	127984B	498
ELED HP 200/3	127019/NM	460	GAC-616 DALI PRO	127984G	498
DC 10W 700mA KU3	127302A	80	GAC-616 DALI PRO	127984W	498
DC 10W 350mA KU3	127303A	80	LV HR TRACK BLL OF	1350480F	52
DC 10W 12V KU3	127304A	80	MINI BLL GATEWAY Black	135086B	60
DC 10W 24V KU3	127305A	80	BLL PIR DAYLIGHT V1	135097	58
MP 55 1400/2	127310/14	136	SLIM 15W 350mA HPFU IP	141110IP	422
SUPERSLIM 24V OF	1273280F	407	SLIM 14W 500mA HPFU IP	141112IP	422
SUPERSLIM OF	1273300F	156	SLIM 11W 700mA HPFU IP	141114IP	422
SUPERSLIM MM OF	1273350F	157	SLIM 13W 12V HPFU IP	141120IP	422
SUPERSLIM HC OF	1273360F	158	SLIM 13W 24V HPFU IP	141122IP	422
DC 9W 350mA RD57 HPF	127342A	182	MILANOinLED 165W/200-1050 4PN	145014PN	362
DC MAXI JOLLY HV DALI BI	127409BI	258	DC MINI JOLLY LC BI	151401BI	186
DC MAXI JOLLY HV BI	127414BI	204	DC MINI JOLLY DALI BI	151403BI	216
DC MAXI JOLLY HV	127414CC	204	DC MAXI JOLLY HV DALI BI	151409BI	258
SUPERSLIM DALI OF	1274620F	318	DC MAXI JOLLY HV DALI	151409CC	258

**Indice per CODICE**

Article Articolo	Code Codice	Page Pagina	Accessories Accessori	Code Codice	Page Pagina
DC MAXI JOLLY HV BI	151414BI	204	IR RECEIVER WITH CABLE	122093	543
SUPERSLIM DALI OF	151448OF	318	FPD PROGRAMMING TOOL 2.0	127094	368
DC MAXI JOLLY STREET HV	151652CC	356	DALI-PN PROGRAMMING TOOL	127096	363
IPR1 52/1050 SV	152001/1050	428	HTW PROGRAMMING TOOL	127097	302
IPR1 60/1200 SV	152001/1200	428	NFC-B PROGRAMMING TOOL FEIG CPR30-USB	127101	543
IPR1 70/1400 SV	152001/1400	428	STRAIN RELIEF FOR INDEPENDENT USE (set of 1 pcs)	127972	302
IPR1 25/500 SV	152001/500	428	STRAIN RELIEF FOR INDEPENDENT USE (set of 2 pcs)	127975	346
IPR1 35/700 SV	152001/700	428	CABLE WITH MOVEMENT DETECTOR (PIR) - 30 cm / 11,81"	180430	40
IPR1 45/900 SV	152001/900	428	CABLE WITH MOVEMENT DETECTOR (PIR) - 1,6 m / 62,99"	180432	40
IPR1 52/1050 SV LO	152002/1050	428	CABLE WITH MOVEMENT DETECTOR (PIR) - 1 m / 39,37"	180439	40
IPR1 60/1200 SV LO	152002/1200	428	RGB SYNCHRONIZATION CABLE	425720016	543
IPR1 70/1400 SV LO	152002/1400	428	6-PIN CABLE FOR LED AND AUX	425720017	543
IPR1 25/500 SV LO	152002/500	428	MALE CONNECTOR CABLE	425720225	543
IPR1 35/700 SV LO	152002/700	428	NI-CD BATTERY LINEAR 7,2 V 1,6 AH	480550188	462
IPR1 45/900 SV LO	152002/900	428	NI-CD BATTERY COMPACT 7,2 V 1,6 AH	480550189	462
IPR2 12/250	152014/250	426	NI-CD BATTERY COMPACT 7,2 V 1,6 AH	480550190	462
IPR2 17/350	152014/350	426	NI-MH BATTERY COMPACT 7,2 V 2 AH	480550191	462
IPR2 24/500	152014/500	426	NI-MH BATTERY COMPACT 7,2 V 4 AH	480550192	462
IPR2 30/700	152014/700	426	NI-MH BATTERY COMPACT 7,2 V 1,1 AH	480550195	462
IPR2 12/250 LO	152016/250	426	SINGLE CHANNEL SYNCHRONIZATION CABLE	485720512	543
IPR2 17/350 LO	152016/350	426	SINGLE CHANNEL SYNCHRONIZATION CABLE	485720513	543
IPR2 24/500 LO	152016/500	426	SINGLE CHANNEL SYNCHRONIZATION CABLE	485720515	543
IPR2 30/700 LO	152016/700	426	SINGLE CHANNEL SYNCHRONIZATION CABLE	485720516	543
DC MINI JOLLY 16/350 IPR2	152020/350	432	SINGLE CHANNEL TO RGB SYNCHRONIZATION CABLE	485720518	543
DC MINI JOLLY 20/500 IPR2	152020/500	432	CONNECTOR	488787561	66
DC MINI JOLLY 17/700 IPR2	152020/700	432	CAP CONNECTOR IP66	488787581	66
PRO DMX	180422A	535	FTDI CABLE	485720519	67
			KIT IP40 MILANOINTRACK - WHITE	488787586	543
			NI-CD BATTERY COMPACT 7,2 V 1,6 AH	123009/172	462
			NI-MH BATTERY COMPACT 7,2 V 2 AH	123009/172MH	462
			NI-CD BATTERY COMPACT 7,2 V 4 AH	123009/372	462
			NI-MH BATTERY COMPACT 7,2 V 4 AH	123009/372MH	462
			NFC-A PROGRAMMING TOOL FEIG ISC.PRH101	127095A	543
			IR REMOTE CONTROL	150120A	543
			LINEAR BOX IP67	180066/390	544
			NI-CD BATTERY LINEAR 2X 3,6 V 4 AH	480550187K	462
			NI-MH BATTERY LINEAR 7,2 V 4 AH	480550193K	462
			NI-MH BATTERY LINEAR 7,2 V 2 AH	480550194K	462
			SYNCHRONIZATION CABLE RGB MULTICHANNEL	485720428C	543
			INDEPENDENT TRANSFORMATION KIT	488787559K1	545
			STRAIN RELIEF FOR INDEPENDENT USE (set of 2 pcs)	488787570K1	96
			KIT IP40 MILANOINTRACK - GREY	488787586G	543
			KIT IP40 MILANOINTRACK - BLACK	488787586N	543





## Tabella di scelta LED

Article Articolo	Code Codice	Page - Pagina	Constant current Corrente costante								Constant voltage Tensione costante			Dimming Regolazione																		
			AM	AM + PWM	250mA	350mA	500mA	700mA	900mA	1050mA	1400mA	2100mA	OTHER CURRENT	12V	24V	48V	WIRELESS	1...10V	PUSH	IGBT - TRIAC	DALI	DMX	IR	OTHER	WIDE RANGE	PFC	LOW VOLTAGE INPUT	SELV < 60V	SELV 60-120V	NOT SELV	RGB	12V AUX
DC MAXI JOLLY US ZB3	151570	4	X		X	X	X	X	X	X	X				X	X							X	X			X					X
DC MAXI JOLLY SV ZB3	151572	6	X		X	X	X	X	X	X	X				X	X							X	X		X						X
PROFESSIONALE ZB3	122576	8	X		X	X	X	X	X	X	X				X	X							X	X								
PROFESSIONALE ZB3 BI	122577	8	X		X	X	X	X	X	X	X				X	X							X	X								
MINI ZB3 INTERFACE	122553	10										X	X		X	X		X				X	X		X	X					X	
GEWISS GWA 1501	181501	11													X										X							
GEWISS GWA 1502	181502	11													X																	
GEWISS GWA 1521	181521	11													X																	
GEWISS GWA 1523	181523	11													X																	
GEWISS GWA 1531	181531	11													X																	
GEWISS GWA 1511	181511	11													X											X						
GEWISS GWA 1512	181512	12													X											X						
GEWISS GWA 1513	181513	12													X											X						
GEWISS GWA 1514	181514	12													X											X						
GEWISS GWA 1706	181706	12													X																	
ZIGBEE 3.0 TO DALI DT6-DT8 CONTROLLER	181204	13													X	X																
ZIGBEE 3.0 WIRELESS DIMMER SWITCH	181207	13													X	X										X						
ZIGBEE 3.0 LED DIMMER / SR-ZG9101CS	181208	13			X		X				X				X	X									X							
DC MAXI JOLLY US CASAMBI	127644	14	X		X	X	X	X	X	X	X				X	X							X	X		X		X				X
DC MAXI JOLLY SV CASAMBI	127645	16	X		X	X	X	X	X	X	X				X	X							X	X		X		X				X
PROFESSIONALE CASAMBI	127630	18	X		X	X	X	X	X	X	X				X	X								X	X		X					
PROFESSIONALE CASAMBI BI	127631	18	X		X	X	X	X	X	X	X				X	X								X	X		X					
PROFESSIONALE CASAMBI NFC	127648	20	X								X				X	X								X	X		X					
PROFESSIONALE CASAMBI NFC BI	127649	20	X								X				X	X								X	X		X					
PROFESSIONALE HC CASAMBI	127660	22	X				X	X	X	X	X				X	X								X	X		X					
PROFESSIONALE HC CASAMBI BI	127662	22	X				X	X	X	X	X				X	X								X	X		X					
PROFESSIONALE CASAMBI TW	127646	24	X		X										X	X								X	X		X					
PROFESSIONALE CASAMBI TW BI	127647	24	X		X										X	X								X	X		X					
T-LED 60/80-400 CASAMBI NFC	141250	26	X								X				X	X								X				X				
DALI CASAMBI INTERFACE	127659	28													X	X		X								X						
DALI CASAMBI INTERFACE BI	127658	28													X	X		X								X						
MINI CASAMBI INTERFACE TW	127637	30													X	X	X						X			X						
MINI CASAMBI INTERFACE RGBW	127638	30													X	X	X						X			X						X
DC 120W 24V VSTR CASAMBI	127641	32									X		X		X	X								X	X		X					X
GA CASAMBI	127634	34			X	X	X				X				X									X	X		X					
GA CASAMBI	127635	34			X	X	X				X				X									X	X		X					
GA CASAMBI	127636	34			X	X	X				X				X									X	X		X					
MILANOinTRACK 31/325-700 CASAMBI	127664	35	X		X	X	X				X				X									X	X		X					
MILANOinTRACK 31/325-700 CASAMBI	127665	35	X		X	X	X				X				X									X	X		X					
MILANOinTRACK 31/325-700 CASAMBI	127666	35	X		X	X	X				X				X									X	X		X					
MILANOinTRACK 40/300-1050 CASAMBI	127884	36	X		X	X	X	X	X		X				X									X	X		X					
MILANOinTRACK 40/300-1050 CASAMBI	127885	36	X		X	X	X	X	X		X				X									X	X		X					
MILANOinTRACK 40/300-1050 CASAMBI	127886	36	X		X	X	X	X	X		X				X									X	X		X					
CASAMBI CBU-ASD-C-3100	181220	38													X	X		X														
CASAMBI CBU-ASR-C-4423	181223	38													X	X		X														
CASAMBI CBU-PWM4-0-C-4027 (CE)	181221	38									X	X			X										X							X
CASAMBI CBU-PWM4-4-C-4027 (UL)	181222	38									X	X			X										X							X
CASAMBI CBU-TED-C-526	181224	38													X			X														

NEW - NOVITÀ

## Tabella di scelta LED

Article Articolo	Code Codice	Page - Pagina	Constant current Corrente costante								Constant voltage Tensione costante			Dimming Regolazione																							
			AM	AM + PWM	250mA	350mA	500mA	700mA	900mA	1050mA	1400mA	2100mA	OTHER CURRENT	12V	24V	48V	WIRELESS	1...10V	PUSH	IGBT - TRIAC	DALI	DMX	IR	OTHER	WIDE RANGE	PFC	LOW VOLTAGE INPUT	SELV < 60V	SELV 60-120V	NOT SELV	RGB	12V AUX					
CASAMBI CBU-DCS-C-8079	181225	38													X				X																		
CASAMBI XPRESS-W-C-239	181226	38																									X										
CASAMBI XPRESS-B-C-239	181227	38													X	X											X										
CASAMBI CBU-A2D-E-11503	181228	38													X	X			X			X															
DC MAXI JOLLY US BLL	135006	40			X	X	X	X	X			X			X	X								X	X				X								
DC MAXI JOLLY US BLL EX	135020	40			X	X	X	X	X			X			X	X								X	X			X									
DC MAXI JOLLY SV BLL	135021	42			X	X	X	X	X			X			X	X								X	X		X										
DC MAXI JOLLY SV BLL EX	135022	42			X	X	X	X	X			X			X	X								X	X		X										
DC MAXI JOLLY HC BLL/2	135001	44								X	X	X	X		X	X								X	X		X									X	
DC MAXI JOLLY HC BLL BI	135000	44								X	X	X	X		X	X								X	X		X									X	
DC MAXI JOLLY HC BLL/2 EX	135013	44								X	X	X	X		X	X								X	X		X									X	
DC MAXI JOLLY HC BLL BI EX	135011	44								X	X	X	X		X	X								X	X		X									X	
MILANOinTRACK 31/325-700 BLL	135050	46			X	X	X					X			X									X	X												
MILANOinTRACK 31/325-700 BLL	135051	46			X	X	X					X			X									X	X												
MILANOinTRACK 31/325-700 BLL	135052	46			X	X	X					X			X									X	X												
MILANOinTRACK 31/325-700 BLL PIR	135053	46			X	X	X					X			X									X	X												
MILANOinTRACK 31/325-700 BLL PIR	135054	46			X	X	X					X			X									X	X												
MILANOinTRACK 31/325-700 BLL PIR	135055	46			X	X	X					X			X									X	X												
MILANOinTRACK 40/675-1050 BLL	135056	48					X	X	X			X			X									X	X												
MILANOinTRACK 40/675-1050 BLL	135057	48					X	X	X			X			X									X	X												
MILANOinTRACK 40/675-1050 BLL	135058	48					X	X	X			X			X									X	X												
MILANOinTRACK 40/675-1050 BLL PIR	135064	48					X	X	X			X			X									X	X												
MILANOinTRACK 40/675-1050 BLL PIR	135065	48					X	X	X			X			X									X	X												
MILANOinTRACK 40/675-1050 BLL PIR	135066	48					X	X	X			X			X									X	X												
LV RGBW 500mA BLL	135002	50				X									X	X																					X
LV RGBW 500mA BLL EX	135003	50				X									X	X																					X
LV HR TRACK BLL OF	135048OF	52			X	X	X					X			X										X												
BLL DALI INTERFACE	135009	53													X				X					X		X										X	
BLL DALI INTERFACE EX	135016	53													X				X					X		X										X	
MINI BLL INTERFACE	135008	54													X	X								X		X										X	
MINI BLL INTERFACE EX	135015	54													X	X								X		X										X	
SED DCC 2CH BLL	135036	56													X										X	X											
SED DCC 2CH BLL EX	135037	56													X										X	X											
SED 4CH BLL/2	135043	57													X	X									X	X										X	
SED 4CH BLL EX/2	135044	57													X	X									X	X										X	
BLL PIR DAYLIGHT V1	135097	58													X									X													
BLL PIR DAYLIGHT BI V1	135101	58													X										X												
BLL PIR DAYLIGHT V2	135098	58													X									X													
BLL PIR DAYLIGHT BI V2	135102	58													X										X												
BLL PIR DAYLIGHT V3	135099	58													X									X													
BLL PIR DAYLIGHT BI V3	135103	58													X										X												
BLL PIR DAYLIGHT V4	135100	58													X										X												
BLL PIR DAYLIGHT BI V4	135104	58													X										X												
BLL USB DONGLE	135033	60													X										X												
MINI BLL GATEWAY White	135086	60													X										X												
MINI BLL GATEWAY Black	135086B	60													X										X												
BLL 2CH ACTUATOR	135045	60										X	X	X	X																						
BLL 2CH ACTUATOR EX	135047	60										X	X	X	X																						

NEW - NOVITÀ

## Tabella di scelta LED

Article Articolo	Code Codice	Page - Pagina	Constant current Corrente costante									Constant voltage Tensione costante			Dimming Regolazione															
			AM	AM + PWM	250mA	350mA	500mA	700mA	900mA	1050mA	1400mA	2100mA	OTHER CURRENT	12V	24V	48V	WIRELESS	1...10V	PUSH	IGBT - TRIAC	DMX	IR	OTHER	WIDE RANGE	PFC	LOW VOLTAGE INPUT	SELV < 60V	SELV 60-120V	NOT SELV	RGB
SWITCH 3P BLL	135081	60													X	X										X				
SWITCH 3P BLL EX	135082	60													X	X										X				
SWITCH 3P BLL	135080	60													X	X														
GATEWAY IOT 4G BLL	122547BLL	60													X															
GATEWAY IOT BLL	122556BLL	60													X															
MINI ZD LIGHT INTERFACE	122552	62													X	X		X				X	X							
ZD LIGHT INTERFACE II ECO	122546	64													X	X						X	X							
ZD LIGHT INTERFACE II ECO M06	122560	64													X	X						X	X							
ZHAGA ZD LIGHT SOCKET	122584CC	66													X			X						X						
ZD LIGHT INTERFACE II ECO COORDINATOR	122548	67													X									X						
ZD LIGHT INTERFACE II ECO COORDINATOR M06	122562	67													X									X						
ZD 12MDIN	122564	68													X									X						
BULL 9W 250mA HPFU	141133	72		X																		X	X		X					
BULL 8W 350mA HPFU	141132	72			X								X									X	X		X					
BULL 6W 500mA HPFU	141131	72				X						X										X	X		X					
STC 8W 350mA HPFU	141050	73			X								X									X	X		X					
STC 9W 350mA HPFU	141052	73			X																	X	X		X					
STC 6W 500mA HPFU	141054	73				X						X										X	X		X					
STM 9W 250mA HPFU	127719	74		X																		X	X		X					
STM 8W 350mA HPFU	127715	74			X								X									X	X		X					
STM 10W 350mA HPFU	127716	74			X																	X	X		X					
STM 6W 500mA HPFU	127717	74				X						X										X	X		X					
STM 8W 700mA HPFU	127718	74					X					X										X	X		X					
DCC 10W 250mA HPFU	127699	75		X																		X	X		X					
DCC 12W 500mA HPFU	127711	75				X																X	X		X					
DCC 12W 700mA HPFU	127712	75					X															X	X		X					
DCC 15W 350mA HPFU	127713	75			X																	X	X		X					
DCCH 12W 250/350mA HPF	141092	76		X	X																		X		X					
DCCH 7W 140/180mA HPF	141090	76									X												X		X					
SLIM 15W 350mA HPFU	141110	77			X																	X	X		X					
SLIM 14W 500mA HPFU	141112	77				X																X	X		X					
SLIM 11W 700mA HPFU	141114	77					X															X	X		X					
SLIM 13W 12V HPFU	141120	77										X										X	X		X					
SLIM 13W 24V HPFU	141122	77											X									X	X		X					
AR 14W 350mA HPFU	141065	78			X																	X	X		X					
AR 12W 550mA HPFU	141067	78									X		X									X	X		X					
BMU 12W 350mA HPFU	141070	79			X																	X	X		X					
BMU 12W 500mA HPFU	141072	79				X																X	X		X					
BMU 12W 700mA HPFU	141074	79					X															X	X		X					
DC 10W 350mA KU3	127303A	80			X																	X	X		X					
DC 10W 700mA KU3	127302A	80					X															X	X		X					
DC 10W 12V KU3	127304A	80										X										X	X		X					
DC 10W 24V KU3	127305A	80											X									X	X		X					
DC 15W 350mA R HPFU	122254H	81			X																X	X		X						
DC 20W 700mA R HPFU	122251H	81					X															X	X		X					
DC 8W 12V R HPFU	122253H	81										X									X	X		X						
DC 18W 350mA W HPF	127132	82			X																		X		X					
DC 16W 400mA W HPF	127133	82									X												X		X					

NEW - NOVITÀ

## Tabella di scelta LED

Article Articolo	Code Codice	Page - Pagina	Constant current Corrente costante								Constant voltage Tensione costante			Dimming Regolazione																		
			AM	AM + PWM	250mA	350mA	500mA	700mA	900mA	1050mA	1400mA	2100mA	OTHER CURRENT	12V	24V	48V	WIRELESS	1...10V	PUSH	IGBT - TRIAC	DALI	DMX	IR	OTHER	WIDE RANGE	PFC	LOW VOLTAGE INPUT	SELV < 60V	SELV 60-120V	NOT SELV	RGB	12V AUX
DC 20W 500mA W HPF	127134	82				X																			X	X						
DC 25W 600mA W HPF	127131	82									X														X	X						
DC 25W 700mA W HPF	127130	82					X																	X	X							
DC 23W 900mA W HPF	127138	82						X																X	X							
DC 22W 1050mA W HPF	127136	82							X															X	X							
SUPER PRO 13/300	127546N	84									X													X	X							
SUPER PRO 13/300 BI	127546BI	84									X													X								
SUPER PRO 16/350	127530N	84			X																			X	X							
SUPER PRO 16/350 BI	127531	84			X																			X	X							
SUPER PRO 23/500	127532N	84				X																		X	X							
SUPER PRO 23/500 BI	127533	84				X																		X	X							
SUPER PRO 32/700	127534N	84					X																	X	X							
SUPER PRO 32/700 BI	127535	84					X																	X	X							
SUPER PRO 38/900	127536N	84						X																X	X							
SUPER PRO 38/900 BI	127537	84						X																X	X							
SUPER PRO 42/1050	127538N	84							X															X	X							
SUPER PRO 42/1050 BI	127539	84							X															X	X							
PRO FLAT 12/250	127110	86		X																				X	X							
PRO FLAT 12/250 BI	127111	86		X																				X	X							
PRO FLAT 13/300	127112	86									X													X	X							
PRO FLAT 13/300 BI	127113	86									X													X	X							
PRO FLAT 15/350	127114	86			X																			X	X							
PRO FLAT 15/350 BI	127115	86			X																			X	X							
PRO FLAT 22/500	127116	86				X																		X	X							
PRO FLAT 22/500 BI	127117	86				X																		X	X							
PRO FLAT 30/700	127118	86					X																	X	X							
PRO FLAT 30/700 BI	127119	86					X																	X	X							
PRO FLAT 36/900	127120	86						X																X	X							
PRO FLAT 36/900 BI	127121	86						X																X	X							
PRO FLAT 40/1050	127122	86							X															X	X							
PRO FLAT 40/1050 BI	127123	86							X															X	X							
PROFESSIONALE 2X350	142030	88			X																			X	X							
PROFESSIONALE 2X350 BI	142032	88			X																			X	X							
PROFESSIONALE 2X500	142034	90				X																		X	X							
PROFESSIONALE 2X500 BI	142036	90				X																		X	X							
MSE 10/350-500	127620	92			X	X																		X	X							
MP 15 HPFU	127710	95		X	X						X													X	X	X						
ECO FLAT 10W 90/140/190/240	122281	96									X															X						
ECO FLAT 15W 250/275/325/350	122282	96		X	X						X															X						
ECO FLAT 21W 350/400/450/500	122283	96			X	X					X															X						
ECO FLAT 30W 550/600/700/750	122284	96					X				X															X						
ECO FLAT 40W 800/900/950/1050	122285	96						X	X		X															X						
UNIVERSALE 20	122201	98		X	X	X	X				X	X													X	X						
UNIVERSALE 20 BI	122201BI	98		X	X	X	X				X	X													X	X						
UNIVERSALE 20 LC	122203	100		X	X						X	X													X	X						
UNIVERSALE 20 LC BI	122203BI	100		X	X						X	X													X	X						
UNIVERSALE 20 HC	122198	102			X	X	X	X			X	X													X	X	X					
UNIVERSALE 20 HC BI	122199	102			X	X	X	X			X	X													X	X	X					

NEW - NOVITÀ

## Tabella di scelta LED

Articolo Article	Code Codice	Page - Pagina	Constant current Corrente costante								Constant voltage Tensione costante			Dimming Regolazione																	
			AM	AM + PWM	250mA	350mA	500mA	700mA	900mA	1050mA	1400mA	2100mA	OTHER CURRENT	12V	24V	48V	WIRELESS	1...10V	PUSH	IGBT - TRIAC	DALI	DMX	IR	OTHER	WIDE RANGE	PFC	LOW VOLTAGE INPUT	SELV < 60V	SELV 60-120V	NOT SELV	RGB
MP 32 K2	122200	104			X	X	X	X			X	X	X											X	X	X					
MP 32 BI	122454	104			X	X	X	X			X	X	X											X	X	X					
MP 32 HV K2	122202	106		X	X	X	X				X	X												X	X	X					
MP 32 HV BI	122456	106		X	X	X	X				X	X												X	X	X					
PRO FLAT 22	127570	108		X	X	X					X													X	X						
PRO FLAT 22 BI	127571	108		X	X	X					X													X	X						
PRO FLAT 30	127572	110			X	X	X				X													X	X						
PRO FLAT 30 BI	127573	110		X	X	X	X				X													X	X						
PRO FLAT 40	127574	112			X	X	X	X	X		X													X	X						
PRO FLAT 40 BI	127575	112			X	X	X	X	X		X													X	X						
PROFESSIONALE 34	127480N	114		X	X	X	X				X													X	X						
PROFESSIONALE 34 BI	127482	114		X	X	X	X				X													X	X						
PROFESSIONALE 42	127484N	116			X	X	X	X	X		X													X	X						
PROFESSIONALE 42 BI	127486	116			X	X	X	X	X		X													X	X						
PROFESSIONALE IN 42	127693	118			X	X	X	X	X		X													X	X						
PROFESSIONALE HC	127690	120					X	X	X		X													X	X						
PROFESSIONALE HC BI	127692	120					X	X	X		X													X	X						
PROFESSIONALE IN 52	127483	122					X	X	X	X	X													X	X						
PROFESSIONALE SQUARE NFC	142024	124		X	X	X	X	X	X		X													X	X						
MP 32 TC	122172	126			X	X	X	X			X	X	X											X	X	X					
MP 50 TC	122160	127			X	X	X	X	X		X													X	X		X				X
SMART 50	122220	128			X	X	X	X	X		X															X					
SMART 50 BI	122219	128			X	X	X	X	X		X														X		X				
MP 50 K3	122204	130			X	X	X	X	X		X													X	X		X				X
MP 50 BI	122460	130			X	X	X	X	X		X													X	X		X				X
MP 50 SV K3	127500	132			X	X	X	X	X		X													X	X	X					X
MP 50 SV BI	127501	132			X	X	X	X	X		X													X	X	X					X
MP 55 1400 S BI	122207BI	134							X	X	X														X	X					
MP 55 HC/2	127310	136						X	X	X	X													X	X	X					X
MP 55 HC BI	122208	136						X	X	X	X													X	X	X					X
MP 55 1400/2	127310/14	136						X	X		X													X	X	X					X
MP 55 1400 BI	122208/14	136						X	X		X													X	X	X					X
MP 55/120 HC/2	127154	138						X	X		X													X	X	X					X
MP 55/120 HC BI	127156	138						X	X		X													X	X	X					X
MP 65 H/2	127071	140			X	X	X	X	X		X													X	X		X				X
MP 65 HBI	127051	140			X	X	X	X	X		X													X	X		X				X
SMART 70	127402	142			X	X	X	X	X		X														X		X				
SMART 70 BI	127400	142			X	X	X	X	X		X														X		X				
ATON PRO 22/125-500	127680	144		X	X	X					X													X	X						
ATON PRO 22/125-500 BI	127681	144		X	X	X					X													X	X						
ATON PRO 30/350-725	127682	146			X	X	X				X													X	X						
ATON PRO 30/350-725 BI	127683	146			X	X	X				X													X	X						
ATON PRO 38/150-1050 NFC	127688	148									X													X	X						
ATON PRO 38/150-1050 NFC BI	127689	148									X													X	X						
ATON PRO 40/300-1050	127684	150			X	X	X	X	X		X													X	X						
ATON PRO 40/300-1050 BI	127685	150			X	X	X	X	X		X													X	X						
ATON 30/250-700	127362	152		X	X	X	X				X													X	X						
ATON 30/250-700 BI	127360	152		X	X	X	X				X													X	X						

NEW - NOVITÀ

# LED choice table



## Tabella di scelta LED

Article Articolo	Code Codice	Page - Pagina	Constant current Corrente costante								Constant voltage Tensione costante			Dimming Regolazione																	
			AM	AM + PWM	250mA	350mA	500mA	700mA	900mA	1050mA	1400mA	2100mA	OTHER CURRENT	12V	24V	48V	WIRELESS	1...10V	PUSH	IGBT - TRIAC	DMX	DALI	IR	OTHER	WIDE RANGE	PFC	LOW VOLTAGE INPUT	SELV < 60V	SELV 60-120V	NOT SELV	RGB
ATON 30/700-1400	127364	154					X	X	X	X	X														X	X					
ATON 30/700-1400 BI	127366	154					X	X	X	X	X														X	X					
SUPERSLIM	127330	156			X	X						X													X	X					
SUPERSLIM OF	127330OF	156			X	X						X													X	X					
SUPERSLIM MM	127335	157			X	X						X													X	X					
SUPERSLIM MM OF	127335OF	157			X	X						X													X	X					
SUPERSLIM HC	127336	158										X													X	X					
SUPERSLIM HC OF	127336OF	158										X													X	X					
MP 32 SLIM	123676	159			X	X	X	X				X		X										X	X	X					
DC SVM 52/300-1400 NFC	127563	160										X													X	X					
MP 65/1150 SVM SLIM	127561	162			X	X	X	X				X													X	X					
MP 65/1400 SVM SLIM	127562	163			X	X	X	X	X	X	X	X												X	X	X					
MP 70/1400 SVM SLIM	127560	164			X	X	X	X	X	X	X	X													X	X					
MP 80/1400 SVM SLIM	127568	165			X	X	X	X	X	X	X	X													X	X					
RUS 50/350 SLIM	126112	166			X	X						X													X						X
MPSE 40/350 SLIM	127527	167			X	X						X													X						X
MPSE 40/700 SLIM	127523	168			X	X	X					X													X						X
MPSE 55/350 SLIM	127524	169			X	X						X													X						X
MPSE 55/700 SLIM	127526	170			X	X	X					X													X						X
MP 80/350 SLIM	122212	171			X	X						X													X						X
MP 80/500 SLIM	122214I	172			X	X						X													X						X
MP 80/700 SLIM	122213	173			X	X	X					X													X						X
MP 120/700 SLIM	127676	174			X	X	X					X													X						X
MPX 100/350 277V SLIM	127671	175			X	X						X													X	X					X
MPX 120/700 277V SLIM	127172	176			X	X	X					X													X	X					X
MPX 165/800 SLIM	127678	177			X	X	X					X													X	X					X
MPXM 165/900 SLIM	127725	178				X	X					X													X	X					X
DC 9W 350mA RD57 HPF	127342A	182			X								X				X	X									X				
MSE 10/350-500 1-10V	127624	183	X		X	X											X								X	X					
DC MINI JOLLY	125400	184		X	X	X	X	X	X			X	X	X			X	X							X	X	X				
DC MINI JOLLY	151400	184	X		X	X	X	X	X			X					X	X							X	X	X				
DC MINI JOLLY BI	125404	184		X	X	X	X	X	X			X	X	X			X	X							X	X	X				
DC MINI JOLLY BI	151404	184	X		X	X	X	X	X			X					X	X							X	X	X				
DC MINI JOLLY LC	151401	186	X		X	X						X					X	X							X	X	X				
DC MINI JOLLY LC BI	151401BI	186	X		X	X						X					X	X							X	X	X				
DC MINI JOLED	127104	188			X							X					X	X							X	X	X				
DC JOLLY US	126421	190		X	X	X	X	X	X			X	X	X			X	X						X	X	X	X				
DC JOLLY US	151421	190	X		X	X	X	X	X			X					X	X							X	X	X				
DC JOLLY US BI	126450	190		X	X	X	X	X	X			X	X	X			X	X						X	X	X	X				
DC JOLLY US BI	151450	190	X		X	X	X	X	X			X					X	X							X	X	X				
DC JOLLY HC MV	127021	192			X	X	X	X	X			X					X	X							X	X					
DC JOLLY HC BI	127022	192			X	X	X	X	X			X					X	X							X	X					
JOLLY DIN	127100	194			X	X	X	X	X			X	X	X			X	X							X	X					
PROFESSIONALE 1-10V	127496	196	X		X	X	X	X	X			X					X								X	X					
PROFESSIONALE 1-10V BI	127497	196	X		X	X	X	X	X			X					X								X	X					
DC MAXI JOLLY US	127411	198		X	X	X	X	X	X			X					X	X						X	X	X		X			X
DC MAXI JOLLY US	151411	198	X		X	X	X	X	X			X					X	X							X	X		X			X
DC MAXI JOLLY US BI	125462	198		X	X	X	X	X	X			X					X	X						X	X	X		X			X

NEW - NOVITÀ

## Tabella di scelta LED

Article Articolo	Code Codice	Page - Pagina	Constant current Corrente costante								Constant voltage Tensione costante			Dimming Regolazione																		
			AM	AM + PWM	250mA	350mA	500mA	700mA	900mA	1050mA	1400mA	2100mA	OTHER CURRENT	12V	24V	48V	WIRELESS	1...10V	PUSH	IGBT - TRIAC	DALI	DMX	IR	OTHER	WIDE RANGE	PFC	LOW VOLTAGE INPUT	SELV < 60V	SELV 60-120V	NOT SELV	RGB	12V AUX
DC MAXI JOLLY US BI	151462	198	X		X	X	X	X	X	X	X					X	X						X	X			X					X
DC MAXI JOLLY TC	123162	200			X	X	X	X	X							X	X						X	X	X		X					X
DC MAXI JOLLY SV	125502	202		X	X	X	X	X	X							X	X						X	X	X		X					X
DC MAXI JOLLY SV BI	151502	202	X		X	X	X	X	X							X	X						X	X	X		X					X
DC MAXI JOLLY SV BI	125503A	202		X	X	X	X	X	X							X	X						X	X	X		X					X
DC MAXI JOLLY SV BI	151503	202	X		X	X	X	X	X							X	X						X	X	X		X					X
DC MAXI JOLLY HV	127414	204		X	X	X	X	X								X	X						X	X	X		X					X
DC MAXI JOLLY HV	151414	204	X		X	X	X	X								X	X						X	X	X		X					X
DC MAXI JOLLY HV BI	127414BI	204		X	X	X	X	X								X	X						X	X	X		X					X
DC MAXI JOLLY HV BI	151414BI	204	X		X	X	X	X								X	X						X	X	X		X					X
DC MAXI JOLLY HC/2	123312	206							X	X	X	X				X	X						X	X	X		X					X
DC MAXI JOLLY HC BI	123415	206							X	X	X	X				X	X						X	X	X		X					X
DC MAXI JOLLY HC/2	151312	208	X						X	X	X	X				X	X						X	X	X		X					X
DC MAXI JOLLY HC BI	151415	208	X						X	X	X	X				X	X						X	X	X		X					X
DC MAXI JOLLY HC TC	123168	210							X	X	X	X				X	X						X	X	X		X					X
DC MAXI JOLLY H/2	127072	212			X	X	X	X	X							X	X						X	X	X		X					X
DC MAXI JOLLY HBI	127052	212			X	X	X	X	X							X	X						X	X	X		X					X
MSE 6/350-500 DALI	127621	214	X		X	X											X	X					X	X		X						
MSE 10/350-500 DALI	127622	214	X		X	X											X	X					X	X		X						
MSE 12/250-350 DALI	127623	214	X		X	X											X	X					X	X		X						
DC MINI JOLLY DALI	125403	216		X	X	X	X	X					X		X								X	X	X		X					
DC MINI JOLLY DALI	151403	216	X		X	X	X	X					X		X								X	X	X		X					
DC MINI JOLLY DALI BI	125403BI	216		X	X	X	X	X					X		X								X	X	X		X					
DC MINI JOLLY DALI BI	151403BI	216	X		X	X	X	X					X		X								X	X	X		X					
DC MINI JOLLY LC DALI	151395	218	X													X							X	X	X		X					
DC MINI JOLLY LC DALI BI	151396	218	X													X							X	X	X		X					
PRO FLAT LC DALI	127600	220	X		X	X	X										X	X					X	X		X						
PRO FLAT LC DALI BI	127602	220	X		X	X	X										X	X					X	X		X						
PRO FLAT DALI	127576	222	X		X	X	X	X									X	X					X	X		X						
PRO FLAT DALI BI	127577	222	X		X	X	X	X									X	X					X	X		X						
PRO FLAT 38 DALI NFC	142014	224	X														X	X					X	X		X						
PRO FLAT 38 DALI NFC BI	142015	224	X														X	X					X	X		X						
DC JOLLY DALI	125424	226		X	X	X	X	X					X	X	X								X	X	X		X					
DC JOLLY DALI	151424	226	X		X	X	X	X					X		X								X	X	X		X					
DC JOLLY DALI BI	125458	226		X	X	X	X	X					X	X	X								X	X	X		X					
DC JOLLY DALI BI	151458	226	X		X	X	X	X					X		X								X	X	X		X					
JOLLY EASY DALI	151100	228	X		X	X	X	X	X				X	X	X								X	X	X		X					
JOLLY EASY DALI BI	151102	228	X		X	X	X	X	X				X	X	X								X	X	X		X					
JOLLY 38 DALI NFC	151080	230	X														X	X					X	X		X						
JOLLY 38 DALI NFC BI	151082	230	X														X	X					X	X		X						
PROFESSIONALE IN DALI 20	127508	232	X		X	X	X										X	X					X	X		X						
PROFESSIONALE 20 DALI NFC	142011	234	X														X	X					X	X		X						
PROFESSIONALE 20 DALI NFC BI	142013	234	X														X	X					X	X		X						
PROFESSIONALE DALI	127490	236	X		X	X	X	X	X				X		X								X	X		X						
PROFESSIONALE DALI BI	127492	236	X		X	X	X	X	X				X		X								X	X		X						
PROFESSIONALE DALI NFC	142010	238	X						X								X	X					X	X		X						
PROFESSIONALE DALI NFC BI	142012	238	X		X	X	X	X	X				X		X								X	X		X						
PROFESSIONALE SQUARE DALI NFC	142020	240	X		X	X	X	X	X				X		X								X	X		X						

NEW - NOVITÀ

# LED choice table



## Tabella di scelta LED

Article Articolo	Code Codice	Page - Pagina	Constant current Corrente costante								Constant voltage Tensione costante			Dimming Regolazione																		
			AM	AM + PWM	250mA	350mA	500mA	700mA	900mA	1050mA	1400mA	2100mA	OTHER CURRENT	12V	24V	48V	WIRELESS	1...10V	PUSH	IGBT - TRIAC	DALI	DMX	IR	OTHER	WIDE RANGE	PFC	LOW VOLTAGE INPUT	SELV < 60V	SELV 60-120V	NOT SELV	RGB	12V AUX
PROFESSIONALE HC DALI	127510	242	X				X	X	X	X	X						X	X						X	X							
PROFESSIONALE HC DALI BI	127512	242	X				X	X	X	X	X						X	X						X	X							
PROFESSIONALE IN DALI 40	127481	244	X		X	X	X	X	X		X						X	X						X	X							
PROFESSIONALE IN DALI 52	127485	246	X				X	X	X	X							X	X						X	X							
PROFESSIONALE DALI LS TC	127493	248	X		X	X	X	X	X		X						X	X						X	X							
DC MAXI JOLLY SV DALI 40	125506	250		X	X	X	X	X	X		X					X	X	X				X	X	X	X	X					X	
DC MAXI JOLLY SV DALI 40	151506	250	X		X	X	X	X	X		X					X	X	X					X	X	X	X					X	
DC MAXI JOLLY SV DALI 40 BI	125507	250		X	X	X	X	X	X		X					X	X	X				X	X	X	X	X					X	
DC MAXI JOLLY SV DALI 40 BI	151507	250	X		X	X	X	X	X		X					X	X	X					X	X	X	X					X	
DC MAXI JOLLY SV DALI	125504	252		X	X	X	X	X	X		X					X	X	X				X	X	X	X	X					X	
DC MAXI JOLLY SV DALI	151504	252	X		X	X	X	X	X		X					X	X	X					X	X	X	X					X	
DC MAXI JOLLY SV DALI BI	125505A	252		X	X	X	X	X	X		X					X	X	X				X	X	X	X	X					X	
DC MAXI JOLLY SV DALI BI	151505	252	X		X	X	X	X	X		X					X	X	X					X	X	X	X					X	
DC MAXI JOLLY US DALI	127413	254		X	X	X	X	X	X		X					X	X	X				X	X	X			X			X	X	
DC MAXI JOLLY US DALI	151413	254	X		X	X	X	X	X		X					X	X	X					X	X			X			X	X	
DC MAXI JOLLY US DALI BI	125464	254		X	X	X	X	X	X		X					X	X	X				X	X	X			X			X	X	
DC MAXI JOLLY US DALI BI	151464	254	X		X	X	X	X	X		X					X	X	X					X	X			X			X	X	
DC MAXI JOLLY TC DALI	123164	256			X	X	X	X	X		X					X	X	X				X	X	X	X	X					X	
DC MAXI JOLLY HV DALI	127409	258		X	X	X	X	X			X					X	X	X				X	X	X			X			X	X	
DC MAXI JOLLY HV DALI	151409	258	X		X	X	X	X			X					X	X	X					X	X			X			X	X	
DC MAXI JOLLY HV DALI BI	127409BI	258		X	X	X	X	X			X					X	X	X				X	X	X			X			X	X	
DC MAXI JOLLY HV DALI BI	151409BI	258	X		X	X	X	X			X					X	X	X					X	X			X			X	X	
DC MAXI JOLLY HC/2 DALI	123314	260							X	X	X	X				X	X	X				X	X	X	X	X					X	
DC MAXI JOLLY HC DALI BI	123417	260							X	X	X	X				X	X	X				X	X	X	X	X					X	
DC MAXI JOLLY HC/2 DALI	151314	262	X						X	X	X	X				X	X	X					X	X	X	X					X	
DC MAXI JOLLY HC DALI BI	151417	262	X						X	X	X	X				X	X	X					X	X	X	X					X	
DC MAXI JOLLY HC DALI TC	123170	264							X	X	X	X				X	X	X				X	X	X	X	X					X	
DC MAXI JOLLY DALI H/2	127074	266			X	X	X	X	X		X					X	X	X				X	X	X			X			X	X	
DC MAXI JOLLY DALI HBI	127054	266			X	X	X	X	X		X					X	X	X				X	X	X			X			X	X	
MICRO MD 180	127106	268	X								X							X						X	X							
MICRO MD 180 BI	127107	268	X								X							X						X	X							
MICRO MD 250	127048	268	X		X													X						X	X							
MICRO MD 250 BI	127049	268	X		X													X						X	X							
MICRO MD 270	127108	268	X								X							X						X	X							
MICRO MD 270 BI	127109	268	X								X							X						X	X							
MICRO MD 350	127040	268	X		X													X						X	X							
MICRO MD 350 BI	127041	268	X		X													X						X	X							
MICRO MD 500	127042	268	X			X												X						X	X							
MICRO MD 500 BI	127043	268	X			X												X						X	X							
MICRO MD 700	127046	268	X				X											X						X	X							
MICRO MD 700 BI	127047	268	X				X											X						X	X							
BMU MD 250	127396	270	X		X													X						X	X							
BMU MD 350	127390	270	X		X													X						X	X							
BMU MD 500	127392	270	X			X												X						X	X							
BMU MD 700	127394	270	X				X											X						X	X							
MSE 12/350 MD	127625	272	X		X													X						X	X							
MSE 10/500 MD	127626	272	X			X												X						X	X							
MINI MD 250	127036	274	X		X													X						X	X							

NEW - NOVITÀ



## Tabella di scelta LED

Article Articolo	Code Codice	Page - Pagina	Constant current Corrente costante								Constant voltage Tensione costante			Dimming Regolazione																
			AM	AM + PWM	250mA	350mA	500mA	700mA	900mA	1050mA	1400mA	2100mA	OTHER CURRENT	12V	24V	48V	WIRELESS	1...10V	PUSH	IGBT - TRIAC	DALI	DMX	IR	OTHER	WIDE RANGE	PFC	LOW VOLTAGE INPUT	SELV < 60V	SELV 60-120V	NOT SELV
MINI MD 250 BI	127037	274	X	X														X						X	X					
MINI MD 350	127030	274	X		X													X						X	X					
MINI MD 350 BI	127031	274	X		X													X						X	X					
MINI MD 500	127032	274	X			X												X						X	X					
MINI MD 500 BI	127033	274	X			X												X						X	X					
MINI MD 700	127034	274	X				X											X						X	X					
MINI MD 700 BI	127035	274	X				X											X						X	X					
MINI MD 250 LP	127444	276	X	X														X						X	X					
MINI MD 350 LP	127445	276	X		X													X						X	X					
MINI MD 500 LP	127446	276	X			X												X						X	X					
MINI MD 700 LP	127447	276	X				X											X						X	X					
PUMA MD 20	127102	278	X	X	X	X	X				X							X						X	X					
DC MINI JOLLY MD	127556	280			X	X	X	X	X		X	X	X					X						X	X					
DC MINI JOLLY MD BI	127557	280			X	X	X	X	X		X	X	X					X						X	X					
DC JOLLY MD LC	122262	282			X	X	X				X	X						X	X			X		X	X					
DC JOLLY MD	122260	284			X	X	X				X	X	X					X	X			X		X	X					
DC MAXI JOLLY HC MD	127550	286						X	X	X	X	X	X					X	X					X	X					
DC MAXI JOLLY HC MD BI	127552	286						X	X	X	X	X	X					X	X					X	X					
DC JOLLY TRT	127016	288			X	X	X				X							X						X	X					
DC 36W 350mA DMX VST	122076	290			X													X			X			X	X					X
DC 36W 350mA DMX VST BI	122077	290			X													X		X				X	X					X
DC MINI JOLLY LC PLV	123401PLV	293		X	X						X	X						X						X	X					
DC MINI JOLLY PLV	123406	294			X	X	X	X			X	X	X					X						X	X					
DC MINI JOLLY PLV BI	123406BI	294			X	X	X	X			X	X	X					X						X	X					
DC MINI JOLLY HV PLV	123394	296		X	X	X	X				X	X						X						X	X					
DC MINI JOLLY HV PLV BI	123394BI	296		X	X	X	X				X	X						X						X	X					
DC JOLLY US PLV	125425	298			X	X	X	X			X	X	X					X						X	X		X			
DC MAXI JOLLY SV PLV	125509	299			X	X	X	X	X		X							X						X	X					
DC MAXI JOLLY US PLV	123419	300			X	X	X	X	X		X							X						X	X		X			X
DC MAXI JOLLY HC PLV BI	123415PLV	301						X	X	X	X							X						X	X		X			X
DC MAXI JOLLY DALI TW 35	127970	302			X	X	X				X									X				X	X					
DC MAXI JOLLY DALI TW 45	127971	302			X	X	X	X			X									X				X	X					
SUPERSLIM 1-10V 230V	127464	304			X	X					X							X	X					X	X					
SUPERSLIM 1-10V 230V	151465	304	X		X	X					X							X	X					X	X					
SUPERSLIM 1-10V 110V	127466	304			X	X					X							X	X					X	X					
SUPERSLIM 1-10V 110V	151467	304			X	X					X							X	X					X	X					
DC JOLLY SLIM	123680	306			X	X	X	X			X	X						X	X			X		X	X		X			
DC JOLLY SLIM	151680	306	X		X	X	X	X			X	X						X	X			X		X	X		X			
DC MAXI JOLLY SVM 65 SLIM	126565	308		X	X	X	X	X	X	X	X							X	X					X	X		X			
DC MAXI JOLLY SVM 65 SLIM	127565	308	X		X	X	X	X	X	X	X							X	X					X	X		X			
DC MAXI JOLLY SVM 80 SLIM	126567	310		X	X	X	X	X	X	X	X							X	X					X	X		X			
DC MAXI JOLLY SVM 80 SLIM	127567	310	X		X	X	X	X	X	X	X							X	X					X	X		X			
T-LED 80/350 1-10V SLIM	127080	312	X	X	X						X							X	X					X						X
T-LED 80/500 1-10V SLIM	127081	314	X		X	X					X							X	X					X						X
T-LED 80/700 1-10V SLIM	127082	316	X		X	X	X				X							X	X					X						X
SUPERSLIM DALI	127462	318			X	X					X							X		X				X	X					
SUPERSLIM DALI	151448	318	X		X	X					X							X		X				X	X					
SUPERSLIM DALI OF	127462OF	318			X	X					X							X		X				X	X					

NEW - NOVITÀ

# LED choice table



## Tabella di scelta LED

Article Articolo	Code Codice	Page - Pagina	Constant current Corrente costante								Constant voltage Tensione costante			Dimming Regolazione																
			AM	AM + PWM	250mA	350mA	500mA	700mA	900mA	1050mA	1400mA	2100mA	OTHER CURRENT	12V	24V	48V	WIRELESS	1...10V	PUSH	IGBT - TRIAC	DMX	IR	OTHER	WIDE RANGE	PFC	LOW VOLTAGE INPUT	SELV < 60V	SELV 60-120V	NOT SELV	RGB
SUPERSLIM DALI OF	151448OF	318	X		X	X					X						X	X					X	X						
SUPERFLAT SLIM DALI	127468	320			X	X					X							X					X	X						
SUPERFLAT SLIM DALI OF	127468OF	320			X	X					X							X					X	X						
ATON 30/250-700 DALI	151370	322	X	X	X	X	X				X						X	X					X	X						
ATON 30/250-700 DALI BI	151372	322	X	X	X	X	X				X						X	X					X	X						
ATON 38 DALI NFC	151374	324									X						X	X					X	X						
ATON 38 DALI NFC BI	151376	324									X						X	X					X	X						
DC SVM 52/300-1400 DALI NFC	151373	326									X						X	X					X	X						
DC MAXI JOLLY SVM 65 DALI SLIM	126564	328	X	X	X	X	X	X	X	X	X					X	X	X				X	X	X						
DC MAXI JOLLY SVM 65 DALI SLIM	127564	328	X		X	X	X	X	X	X	X					X	X	X					X	X	X					
DC MAXI JOLLY SVM 80 DALI SLIM	126566	330	X	X	X	X	X	X	X	X	X					X	X	X					X	X						
DC MAXI JOLLY SVM 80 DALI SLIM	127566	330	X		X	X	X	X	X	X	X					X	X	X					X	X						
T-LED 80/350 DALI SLIM 1%	127091	332	X								X					X	X						X				X			
T-LED 80/500 DALI SLIM	127086	334	X			X					X					X	X						X				X			
T-LED 80/700 DALI SLIM	127087	336	X		X	X	X				X					X	X						X				X			
T-LED 35/80-400 DALI NFC	141186	338	X								X					X	X						X				X			
T-LED 60/80-400 DALI NFC	141180	338	X								X					X	X						X				X			
T-LED 100/120-700 DALI NFC	141182	338	X								X					X	X						X				X			
T-LED 150/120-700 DALI NFC	141184	338	X								X					X	X						X				X			
S-LED 35/350 DALI SLIM	127610	340	X	X	X						X					X	X						X				X			
S-LED 60/350 DALI SLIM	127611	340	X	X	X						X					X	X						X				X			
S-LED 60/500 DALI SLIM	127612	340	X	X	X	X					X					X	X						X				X			
S-LED 90/700 DALI SLIM	127615	340	X	X	X	X	X				X					X	X						X				X			
S-LED 100/500 DALI SLIM NFC	127613	342	X	X	X	X					X					X	X						X				X			
S-LED 150/700 DALI SLIM NFC	127614	342	X	X	X	X	X				X					X	X						X				X			
DC JOLLY SLIM PLV	123681	344			X	X	X				X	X				X							X	X	X					
DC MAXI JOLLY SLIM DALI TW 35	127973	346			X	X	X				X						X						X		X					
DC MAXI JOLLY SLIM DALI TW 60	127974	346			X	X	X				X						X						X		X					
SIRIO 150/200-700	127230	350			X	X	X	X			X													X			X	X		
SIRIO 150/200-700 BI	127240	350			X	X	X	X			X													X			X	X		
SIRIO 150/300-1050	127232	352			X	X	X	X	X		X													X			X	X		
SIRIO 150/300-1050 BI	127242	352			X	X	X	X	X		X													X			X	X		
SIRIO 150/700 ST2	127294	354					X				X													X			X			
SIRIO 150/1050 ST2	127295	355						X			X													X			X			
DC MAXI JOLLY STREET HV	151652CC	356	X	X	X	X	X				X				X								X	X		X			X	
MILANOinLED 20W/200-1050 1PN	145000	358	X	X	X	X	X	X	X		X											X	X	X						
MILANOinLED 40W/200-1050 1PN	145001	358	X	X	X	X	X	X	X		X											X	X	X						
MILANOinLED 75W/200-1050 1PN	145002	358	X	X	X	X	X	X	X		X											X	X		X					
MILANOinLED 110W/200-1050 1PN	145003	358	X	X	X	X	X	X	X		X											X	X			X				
MILANOinLED 165W/200-1050 1PN	145004	358	X	X	X	X	X	X	X		X											X	X			X				
MILANOinLED 60W/400-1400 1PN	145016	360	X			X	X	X	X	X	X											X	X			X				
MILANOinLED 100W/400-1400 1PN	145017	360	X			X	X	X	X	X	X											X	X			X				
MILANOinLED 150W/400-1400 1PN	145018	360	X			X	X	X	X	X	X											X	X			X				
MILANOinLED 200W/400-1400 1PN	145019	360	X			X	X	X	X	X	X											X	X			X				
MILANOinLED 20W/200-1050 4PN	145010	362	X	X	X	X	X	X	X		X							X					X	X	X					
MILANOinLED 40W/200-1050 4PN	145011	362	X	X	X	X	X	X	X		X							X					X	X	X					
MILANOinLED 75W/200-1050 4PN	145012	362	X	X	X	X	X	X	X		X							X					X	X	X		X			
MILANOinLED 110W/200-1050 4PN	145013	362	X	X	X	X	X	X	X		X							X					X	X	X		X			

NEW - NOVITÀ

# LED choice table



## Tabella di scelta LED

Articolo Article	Code Codice	Page - Pagina	Constant current Corrente costante										Constant voltage Tensione costante			Dimming Regolazione						LOW VOLTAGE INPUT								
			AM	AM + PWM	250mA	350mA	500mA	700mA	900mA	1050mA	1400mA	2100mA	OTHER CURRENT	12V	24V	48V	WIRELESS	1...10V	PUSH	IGBT - TRIAC	DALI	DMX	IR	OTHER	WIDE RANGE	PFC	SELV < 60V	SELV 60-120V	NOT SELV	RGB
MILANOinLED 165W/200-1050 4PN	145014PN	362	X		X	X	X	X	X	X	X	X	X	X					X			X		X					X	
MILANOinLED 40W/200-1050 AD	145020	364			X	X	X	X	X	X	X								X			X		X		X				
MILANOinLED 75W/200-1050 AD	145021	364			X	X	X	X	X	X	X								X			X		X			X			
MILANOinLED 110W/200-1050 AD	145022	364			X	X	X	X	X	X	X								X			X		X			X			
MILANOinLED 165W/200-1050 AD	145023	364			X	X	X	X	X	X	X								X			X		X			X			
ASTRO 40W/350-1050 2PN	145030	366			X	X	X	X	X	X	X								X			X		X		X				
ASTRO 80W/350-1050 2PN	145031	366			X	X	X	X	X	X	X								X			X		X		X				
ASTRO 120W/350-1050 2PN	145032	366			X	X	X	X	X	X	X								X			X		X		X				
ASTRO 165W/350-1050 2PN	145033	366			X	X	X	X	X	X	X								X			X		X		X				
ASTRO 200W/350-1050 2PN	145034	366			X	X	X	X	X	X	X								X			X		X		X				
VEGA 75/940-1880 FPD IP67	127848	368															X				X		X		X		X			
VEGA 105/1250-2500 FPD IP67	127830	368															X				X		X		X		X			
VEGA 150/1800-3600 FPD IP67	127831	368															X				X		X		X		X			
VEGA 200/2500-5000 FPD IP67	127832	368															X				X		X		X		X			
VEGA 240/2850-5710 FPD IP67	127833	368															X				X		X		X		X			
VEGA 320/3750-7500 FPD IP67	127862	368															X				X		X		X		X			
VEGA 75/530-1050 FPD IP67	127840	370								X											X		X		X		X			
VEGA 105/530-1050 FPD IP67	127841	370								X											X		X		X		X			
VEGA 150/530-1050 FPD IP67	127842	370								X											X		X		X		X			
VEGA 200/530-1050 FPD IP67	127843	370								X											X		X		X		X			
VEGA 240/530-1050 FPD IP67	127844	370								X											X		X		X		X			
VEGA 320/550-1100 FPD IP67	127845	370								X											X		X		X		X			
VEGA 480/5000-10000 12V FPD IP67	127866	372								X											X		X		X		X			X
VEGA 600/6250-12500 12V FPD IP67	127857	372								X											X		X		X		X			X
VEGA 600/875-1750 12V FPD IP67	127858	372								X											X		X		X		X			X
EFU 12V HPFU	141125	375																					X		X					
EFU 24V HPFU	141126	375																					X		X					
DC 35W 24V K2	122184	376																						X		X				
DC 35W 24V K2 BI	122185	376																						X		X				
DC 70W 24V K3	122180	378																							X		X			
DC 70W 24V K3 BI	122181	378																							X		X			
DC 70W 48V K3	122182	378																							X		X			
DC 70W 48V K3 BI	122183	378																							X		X			
DC 50W 24V VST BI	122772	380																							X		X			
DC 50W 12V VST BI	122776	380																							X		X			
DC 50W 48V VST BI	122780	380																							X		X			
DC 70W 24V VST BI	122770	380																							X		X			
DC 70W 12V VST BI	122778	380																							X		X			
DC 70W 48V VST BI	122782	380																							X		X			
DC 150W 24V VST BI	122774	380																							X		X			
DC 150W 48V VST BI	122784	380																							X		X			
DC 50W 24V VST	122752	382																							X		X			
DC 50W 12V VST	122756	382																							X		X			
DC 50W 48V VST	122766	382																							X		X			
DC 70W 24V VST	122750	382																							X		X			
DC 70W 12V VST	122758	382																							X		X			
DC 70W 48V VST	122762	382																							X		X			
DC 150W 24V VST	122754	382																							X		X			

NEW - NOVITÀ

## Tabella di scelta LED

Article Articolo	Code Codice	Page - Pagina	Constant current Corrente costante									Constant voltage Tensione costante			Dimming Regolazione															
			AM	AM + PWM	250mA	350mA	500mA	700mA	900mA	1050mA	1400mA	2100mA	OTHER CURRENT	12V	24V	48V	WIRELESS	1...10V	PUSH	IGBT - TRIAC	DALI	DMX	IR	OTHER	WIDE RANGE	PFC	LOW VOLTAGE INPUT	SELV < 60V	SELV 60-120V	NOT SELV
DC 150W 48V VST	122764	382											X											X	X					
DC 50W 24V VSTII	122752II	384										X												X	X					
DC 50W 12V VSTII	122756II	384									X													X	X					
DC 50W 48V VSTII	122766II	384											X											X	X					
DC 70W 24V VSTII	122750II	384										X												X	X					
DC 70W 12V VSTII	122758II	384									X													X	X					
DC 70W 48V VSTII	122762II	384											X											X	X					
DC 150W 24V VSTII	122754II	384										X												X	X					
DC 70W 48V EM	122786	386											X											X	X					
SIRIO 150W 48V	127356	388											X											X	X					
DC 50W 12V VPS LP	127902	390									X													X	X					
DC 50W 24V VPS LP	127903	390										X												X	X					
DC 75W 12V VPS LP	127904	390									X													X	X					
DC 75W 24V VPS LP	127905	390										X												X	X					
DC 60W 24V VPSD	127811	392										X											X	X	X					
DC 100W 24V VPSD	127812	392										X											X	X	X					
EFUR 12V HPFU	141127	394									X			X									X	X	X					
EFUR 24V HPFU	141128	394									X			X									X	X	X					
DC 80W 12V VSTR	122732	396									X			X	X				X	X			X	X	X				X	
DC 120W 24V VSTR	122730	396									X			X	X				X	X			X	X	X				X	
DC 80W 12V VSTR DALI	122733	398									X			X	X			X					X	X	X					
DC 120W 12V VSTR DALI	122731	398									X			X	X		X						X	X	X					
DC 100W 12V VPS 1-10V	127906	400									X			X									X	X	X					
DC 100W 24V VPS 1-10V	127907	400									X			X									X	X	X					
DC 150W 12V VPS 1-10V	127908	400									X			X									X	X	X					
DC 150W 24V VPS 1-10V	127909	400									X			X									X	X	X					
DC 150W 48V VPS 1-10V	127933	400										X		X									X	X	X					
DC 200W 12V VPS 1-10V	127910	400									X			X									X	X	X					
DC 200W 24V VPS 1-10V	127911	400									X			X									X	X	X					
DC 60W 24V VPSD 0-10 V	127813	402									X			X									X	X	X					
DC 100W 24V VPSD 0-10 V	127814	402									X			X									X	X	X					
DC 45W 12V VPS MD	127912	404									X							X					X	X	X					
DC 45W 24V VPS MD	127913	404									X							X					X	X	X					
DC 80W 12V VPS MD	127914	404									X							X					X	X	X					
DC 80W 24V VPS MD	127915	404									X							X					X	X	X					
SUPERSLIM 24V	127328	407									X													X	X					
SUPERSLIM 24V OF	127328OF	407									X													X	X					
LCV 30W 24V	127820	408									X													X	X					
LCV 60W 24V	127821	408									X													X	X					
LCV 75W 24V	127822	408									X													X	X					
LCV 90W 24V	127823	408									X													X	X					
LCV 120W 24V	127824	408									X													X	X					
LCV 180W 24V	127825	408									X													X	X					
DC 30W 24V SLIM	127952	410									X													X	X					
DC 60W 24V SLIM	127950	410									X													X	X					
DC 100W 24V SLIM	127954	410									X													X	X					
DC 150W 24V SLIM	127956	410									X													X	X					
DC 70W 24V SLIM	127750	412									X													X	X					

NEW - NOVITÀ

## Tabella di scelta LED

Articolo Article	Code Codice	Page - Pagina	Constant current Corrente costante								Constant voltage Tensione costante			Dimming Regolazione																	
			AM	AM + PWM	250mA	350mA	500mA	700mA	900mA	1050mA	1400mA	2100mA	OTHER CURRENT	12V	24V	48V	WIRELESS	1...10V	PUSH	IGBT - TRIAC	DALI	DMX	IR	OTHER	WIDE RANGE	PFC	LOW VOLTAGE INPUT	SELV < 60V	SELV 60-120V	NOT SELV	RGB
DC 70W 48V SLIM	127751	412											X											X	X						
DC 30W 24V SLIM R	127953	414											X		X									X	X						
DC 60W 24V SLIM R	127951	414											X		X									X	X						
DC 100W 24V SLIM R	127955	414											X		X									X	X						
DC 150W 24V SLIM R	127957	414											X		X							X		X	X						
DC 70W 24V SLIM R DALI	127960	416											X		X	X		X						X	X						
DC 120W 24V SLIM RM DALI	127966	416											X		X	X		X						X	X						
STCP 6W 500mA HPFU	141060	420				X						X											X	X	X						
STCP 8W 350mA HPFU	141056	420			X							X											X	X	X						
STCP 9W 350mA HPFU	141058	420			X							X											X	X	X						
STMP 9W 250mA HPFU	127709	421		X																			X	X	X						
STMP 6W 500mA HPFU	127705	421				X						X											X	X	X						
STMP 8W 700mA HPFU	127701	421					X					X											X	X	X						
STMP 8W 350mA HPFU	127703	421			X							X											X	X	X						
STMP 10W 350mA HPFU	127704	421			X																		X	X	X						
SLIM 15W 350mA HPFU IP	141110IP	422			X																		X	X	X						
SLIM 14W 500mA HPFU IP	141112IP	422				X																	X	X	X						
SLIM 11W 700mA HPFU IP	141114IP	422					X																X	X	X						
SLIM 13W 12V HPFU IP	141120IP	422										X											X	X	X						
SLIM 13W 24V HPFU IP	141122IP	422										X											X	X	X						
IPR4 9W 250mA HPFU	141230	424		X																				X	X						
IPR4 6W 500mA HPFU	141231	424				X						X												X	X						
IPR4 8W 700mA HPFU	141232	424					X					X												X	X						
IPR4 8W 350mA HPFU	141233	424			X							X												X	X						
IPR4 10W 350mA HPFU	141234	424			X																			X	X						
IPR2 12/250	152014/250	426		X																				X	X	X					
IPR2 12/250 LO	152016/250	426		X																				X	X	X					
IPR2 17/350	152014/350	426			X																			X	X	X					
IPR2 17/350 LO	152016/350	426			X																			X	X	X					
IPR2 24/500	152014/500	426				X																		X	X	X					
IPR2 24/500 LO	152016/500	426				X																		X	X	X					
IPR2 30/700	152014/700	426					X																	X	X	X					
IPR2 30/700 LO	152016/700	426					X																	X	X	X					
IPR1 25/500 SV	152001/500	428				X																		X	X	X					
IPR1 25/500 SV LO	152002/500	428				X																		X	X	X					
IPR1 35/700 SV	152001/700	428					X																	X	X	X					
IPR1 35/700 SV LO	152002/700	428					X																	X	X	X					
IPR1 45/900 SV	152001/900	428						X																X	X	X					
IPR1 45/900 SV LO	152002/900	428						X																X	X	X					
IPR1 52/1050 SV	152001/1050	428							X															X	X	X					
IPR1 52/1050 SV LO	152002/1050	428								X														X	X	X					
IPR1 60/1200 SV	152001/1200	428									X													X	X	X					
IPR1 60/1200 SV LO	152002/1200	428									X													X	X	X					
IPR1 70/1400 SV	152001/1400	428								X														X	X	X					
IPR1 70/1400 SV LO	152002/1400	428								X														X	X	X					
PRO FLAT 38 NFC IPR3	152044	430									X													X	X						
DC MINI JOLLY 16/350 IPR2	152020/350	432			X																			X	X						
DC MINI JOLLY 20/500 IPR2	152020/500	432				X																		X	X	X					

NEW - NOVITÀ

## Tabella di scelta LED

Article Articolo	Code Codice	Page - Pagina	Constant current Corrente costante								Constant voltage Tensione costante			Dimming Regolazione																
			AM	AM + PWM	250mA	350mA	500mA	700mA	900mA	1050mA	1400mA	2100mA	OTHER CURRENT	12V	24V	48V	WIRELESS	1...10V	PUSH	IGBT - TRIAC	DMX	IR	OTHER	WIDE RANGE	PFC	LOW VOLTAGE INPUT	SELV < 60V	SELV 60-120V	NOT SELV	RGB
DC MINI JOLLY 17/700 IPR2	152020/700	432					X						X										X	X	X					
DC MINI JOLLY DALI IPR2	152010	434	X	X	X	X	X				X								X				X	X	X					
DC MINI JOLLY DALI IPR2 LO	152012	434	X	X	X	X	X				X								X				X	X	X					
PRO FLAT 38 DALI NFC IPR3	152040	436	X								X					X							X	X	X					
DC MAXI JOLLY SV DALI IPR1	152004	438	X			X	X	X	X		X								X				X	X	X					
DC MAXI JOLLY SV DALI IPR1 LO	152006	438	X			X	X	X	X		X								X				X	X	X					
DC 70W 12V ST2	122477	440										X											X	X						
DC 70W 24V ST2	122479	440											X										X	X						
DC 70W 48V ST2	122481	440												X									X	X						
DC 150W 24V ST2	122511	440											X										X	X						
DC 150W 48V ST2	122513	440												X									X	X						
DC 70W 12V ST2 CLII	122476	442										X											X	X						
DC 70W 24V ST2 CLII	122478	442											X										X	X						
DC 70W 48V ST2 CLII	122480	442												X									X	X						
DC 150W 24V ST2 CLII	122482	442											X										X	X						
LV HR 350mA	122652	444																						X						
LV HR 500mA	122654	444			X																			X						
LV HR 700mA	122656	444				X																		X						
LV Micro Z 350	122666	445					X																	X						
LV RGB 250mA	122662	446		X																			X						X	
LV RGB 350mA	122660	446			X																		X						X	
LV RGB 500mA	122661	446				X																	X						X	
LV RGB 350mA IR	122090	448			X																X		X						X	
LV RGB 12/24 IR	122092	448										X	X								X		X						X	
SED 4.5A R57	120300	450										X	X		X	X							X						X	
ELED HP	123023	454										X	X	X											X					
ELED HP BI	123024	454										X	X	X											X					
ELED HP/3	123023/3	454										X	X	X											X					
ELED HP/3 BI	123024/3	454										X	X	X											X					
ELED HP	123025	454										X	X	X											X					
ELED HP BI	123026	454										X	X	X											X					
ELED HP/3	123025/3	454										X	X	X											X					
ELED HP/3 BI	123026/3	454										X	X	X											X					
ELED LP	123032	456																							X					
ELED LP BI	123033	456																							X					
ELED LP/1	123034	456																							X					
ELED LP/1 BI	123036	456																							X					
ELED LP	123035	456																							X					
ELED LP BI	123037	456																							X					
ELED HP SLIM	123028	458																							X					
ELED HP/3 SLIM	123028/3	458																							X					
ELED LP 200	123017	460																											X	
ELED HP 200	127018	460																											X	
ELED HP 200/3	127019	460																											X	
ELED LP 200	127017/NM	460																											X	
ELED HP 200	127018/NM	460																											X	
ELED HP 200/3	127019/NM	460																											X	
ELBT	123013	464																								X				

NEW - NOVITÀ



## Tabella di scelta LED

Article Articolo	Code Codice	Page - Pagina	Constant current Corrente costante										Constant voltage Tensione costante			Dimming Regolazione															
			AM	AM + PWM	250mA	350mA	500mA	700mA	900mA	1050mA	1400mA	2100mA	OTHER CURRENT	12V	24V	48V	WIRELESS	1...10V	PUSH	IGBT - TRIAC	DALI	DMX	IR	OTHER	WIDE RANGE	PFC	LOW VOLTAGE INPUT	SELV < 60V	SELV 60-120V	NOT SELV	RGB
GA-016 US	127585	499				X						X													X	X					
GA-016 US	127586	499				X						X													X	X					
LV HR TRACK SD OF	126043OF	501			X	X	X	X				X													X	X					
LV TRACK 150-1050 NFC OF	126052OF	502										X														X					
LV TRACK 150-1050 0-10V NFC OF	126055OF	503										X				X										X					
LV TRACK 150-1050 DALI NFC OF	126056OF	504										X							X							X					
LV HR TRACK 2L 1-10V 357 OF	126046OF	506	X		X	X	X					X				X										X					
LV HR TRACK 2L 1-10V 246 OF	126047OF	506	X	X								X				X										X					
LV HR TRACK 2L DALI 200 OF	126039/200OF	507										X							X							X					
LV HR TRACK 2L DALI 250 OF	126039/250OF	507			X														X							X					
LV HR TRACK 2L DALI 350 OF	126039/350OF	507	X		X														X							X					
LV HR TRACK 2L DALI 400 OF	126039/400OF	507										X							X							X					
LV HR TRACK 2L DALI 500 OF	126039/500OF	507	X			X													X							X					
LV HR TRACK 2L DALI 600 OF	126039/600OF	507										X							X							X					
LV HR TRACK 2L DALI 700 OF	126039/700OF	507	X				X												X							X					
LV HR TRACK 2L DALI 900 OF	126039/900OF	507						X											X							X					
LV HR 48 CV 1-10V OF	126045OF	508													X	X										X					
LV HR 48 CV DALI OF	126044OF	509													X				X							X					
MW 70 LED DIMM	119772	512																X							X	X					
MW 70 LED	119773	513																							X	X					
W 105 LED	119812	514																X							X	X					
W 105 LED PWM	119814	514															X					X		X	X						
ETD2E9	180427	516																	X												
ETDU29	180426	517																	X												
SCU-EVG	180341	518														X															
REG 1-10 V	123999L	519														X															
DALI PROGRAMMER	127099	520																	X												
DCC DALI INTERFACE	122099	522																	X								X				
SR-2400 RB	181205	524																	X					X							
SR-2400 RB-CCT	181206	524																	X					X							
SR-2309 FA-CCT	181209	525										X	X						X						X						
SR-2309 FA-RGBW	181212	526										X	X						X						X					X	
SR-2303B	181211	527										X	X						X						X						
SR-DA2833P-DA2	181210	528																X	X						X						
TDS U1 DALI	180429	530																X	X												
SR-2400 PS	181200	531																	X												
SR-2400 P	181202	531																	X												
BMU DMX INTERFACE	122066	532																	X											X	
TOUCH PANEL DMX	180423	534																	X											X	
EASY DMX	180421	535																	X											X	
PRO DMX	180422A	535																	X											X	
DC RVLN A	120295FF	536																							X						
DC RVLN B	120295C	536																							X						
DC RVLN C	120295	536																							X						
FM EMI FILTER	119897	538																						X							
EMI FILTER	119899	538																							X						
EMI FILTER GND	119895	538																							X						
SURGE PROTECTION SP 230/10K	183250	539																							X						

NEW - NOVITÀ









### The Reliability of a Standard

ZIGBEE based wireless communication technology  
Standard protocol  
Wide range of compatible devices  
Scheduling & remote control possible with an on-site gateway  
Mesh network, more than 500 devices  
Ideal for residential, office and industrial applications



### Lighting Control for the Modern World

CASAMBI based wireless communication technology  
Already licensed products  
Several devices already available on the market  
Mesh network  
Ideal for residential and retail applications  
Smart direct control by your smartphone & tablet



### The Freedom of Controlling the World around You

Wireless communication technology by TCI  
Open source protocol  
Extreme flexibility: 100% customisable  
Mesh network, more than 500 devices  
Ideal for retail, office and residential applications  
Smart direct control by your smartphone & tablet



### Smart City & Buildings Management

Wireless & wired communication system by tci  
Tailor made services  
Possibility to implement several brand technologies  
Scheduling & remote control possible via gateway  
Live monitoring of the system status & data collection  
Suitable for energy saving relamping  
Ideal for retail, industrial and outdoor applications

# MAXI JOLLY US ZIGBEE 3

Direct current wireless dimmable electronic drivers with DIP-SWITCH  
 Alimentatori elettronici regolabili wireless in corrente continua con DIP-SWITCH

Made in Italy

W.1

Wireless systems components - ZigBee  
 Componenti per sistemi wireless - ZigBee



**Rated Voltage**  
**Tensione Nominale**  
 110 ÷ 127 V <sup>(2)</sup>  
 220 ÷ 240 V

**Frequency**  
**Frequenza**  
 50-60 Hz

**AC Operation range**  
**Tensione di utilizzo AC**  
 99 ÷ 264 V

**DC Operation range**  
**Tensione di utilizzo DC**  
 (see page info15)  
 DC 170 ÷ 276 V  
 (NO PUSH mode function)

**Power - Potenza**  
 1 ÷ 60 W

**iTHD**  
 ≤ 10% <sup>(1)</sup>

**Output current ripple**  
 ≤ 3% <sup>(1)</sup>

**Standards compliance**  
 EN 55015  
 EN 61000-3-2  
 EN 61000-3-3  
 EN 61347-1  
 EN 61347-2-13  
 EN 61547  
 EN 62384  
 EN 62311  
 ETSI EN 300 328  
 ETSI EN 301 489-1  
 ETSI EN 301 489-17

**Max. pcs for CB B16A**  
 (see page info17)  
 30 pcs

**In rush current**  
 10A 200μsec

Article Articolo	Code Codice	P out W	V out DC <sup>(1)</sup>	I out DC	U out V	ta °C	tc °C	λ max. Power Factor	η max. Efficiency <sup>(1)</sup>
<b>DC MAXI JOLLY US ZB3</b>	151570 (ex.122570)	25 (25 <sup>(2)</sup> )	2...74	350 mA cost.	90	-25...+50	90	0,95	> 92 %
		35 (35 <sup>(2)</sup> )	2...72	500 mA cost.					
		39 (39 <sup>(2)</sup> )	2...72	550 mA cost.					
		46 (40 <sup>(2)</sup> )	2...72	650 mA cost.					
		50 (40 <sup>(2)</sup> )	2...72	700 mA cost.					
		54 (40 <sup>(2)</sup> )	2...72	750 mA cost.					
		60 (40 <sup>(2)</sup> )	2...70	850 mA cost.					
		60 (40 <sup>(2)</sup> )	2...66	900 mA cost.					
		60 (40 <sup>(2)</sup> )	2...60	1,00 A cost.					
60 (40 <sup>(2)</sup> )	2...57	1,05 A cost.							

<sup>(1)</sup> Referred to V<sub>m</sub> = 230 V, 100% load - Riferito a V<sub>m</sub> = 230 V, carico 100%

**Light output level in DC operation: Factory default 100% EOfi=1**

**Livello di emissione luminosa in funzionamento DC: Impostazioni di fabbrica 100% EOfi=1**

## Features

- Multipower driver supplied with dip-switch for the selection of the output current **with integrated wireless ZIGBEE module**.
- IP20 independent driver, for indoor use.
- Class II protection against electric shock for direct or indirect contact.
- Active Power Factor Corrector.
- Analogical input (NTC) for thermal sensor connection.
- Auxiliary output 12 V max. 100 mA.
- Current regulation ±5 % including temperature variations.
- Input and output terminal blocks on the same side (wire cross-section up to 2,5 mm<sup>2</sup> / AWG13).
- Clamping screws on primary and secondary circuits for cables with diameter: min. 3 mm - max. 8 mm.
- Protections:
  - against overheating and short circuits;
  - against mains voltage spikes;
  - against overloads.
- Thermal protection = C.5.a.

## Caratteristiche

- Alimentatore multipotenza fornito di dip-switch per la selezione della corrente in uscita **con integrato modulo wireless ZIGBEE**.
- Alimentatore indipendente IP20, per uso interno.
- Protetto in classe II contro le scosse elettriche per contatti diretti e indiretti.
- PFC attivo.
- Entrata analogica (NTC) per connessione sensore termico.
- Uscita ausiliare 12 V max. 100 mA.
- Corrente regolata ±5 % incluse variazioni di temperatura.
- Morsetti di entrata e uscita sullo stesso lato (sezione cavo fino a 2,5 mm<sup>2</sup> / AWG13).
- Serracavo su primario e secondario per cavi di diametro: min. 3 mm - max. 8 mm.
- Protezioni:
  - termica e cortocircuito;
  - contro le extra-tensioni di rete;
  - contro i sovraccarichi.
- Protezione termica = C.5.a.



**Direct current wireless dimmable electronic drivers with DIP-SWITCH**  
**Alimentatori elettronici regolabili wireless in corrente continua con DIP-SWITCH**

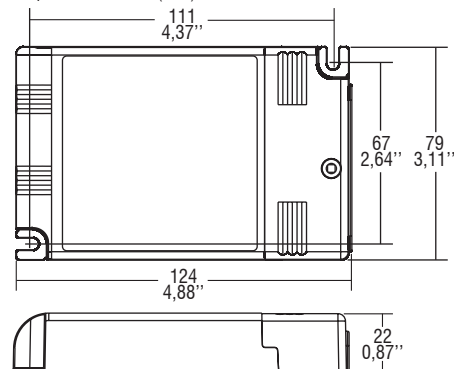
Made in Italy



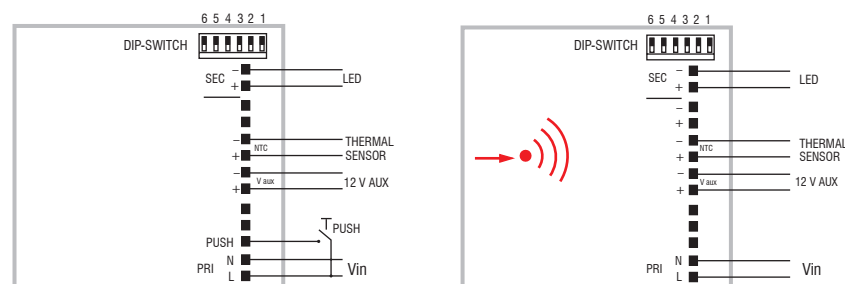
**W.1**

Weight - Peso gr. 215 / 7,6 oz.  
 Pcs - Pezzi 50

Compatible with ZHAGA (AM3)



**Wiring diagram - Schema di collegamento** (Max. LED distance on page info8 - Massima distanza LED a pagina info8)



PUSH diagram - Collegamento PUSH

ZIGBEE diagram - Collegamento ZIGBEE

## Operation Mode

- Light regulation 0/1 - 100 % by means of PUSH function and **standard ZIGBEE devices for ZIGBEE integrated WIRELESS module.**
- <sup>(3)</sup> Designed to work with ZIGBEE systems.
- Full AM DIMMING: 1-100%.**
- Light regulation 0/0,5 - 100 % by means of PUSH function (mains voltage):
  - a short push to turn on and off;
  - a longer push to increase or decrease light intensity;
  - regulation automatically stops at minimum and maximum values;
  - for another on, regulation or off command, release the push button and give the desired command again;
  - dimming level memory at mains restore.
- Possibility to use PUSH function to 4/5 drivers.
- Maximum length of the cable, from push button to last driver, must be max. 15 m / 49 ft. In case of applications where the cable is longer than 15 m / 49 ft, keep this separate from the 110 - 240 Volt mains cable.
- ATTENTION: only use normally open push buttons with no incorporated warning light.

For additional details for regulations see pages info12-14.

## Modalità di funzionamento

- Regolazione della luminosità 0/1 - 100 % mediante funzione PUSH e **dispositivi standard ZIGBEE per modulo WIRELESS ZIGBEE integrato.**
- <sup>(3)</sup> Progettato per funzionare con sistemi ZIGBEE.
- Regolazione solo AM: 1-100%.**
- Regolazione della luminosità 0/0,5 - 100 % mediante la funzione PUSH (tensione di rete L; 170 Kohm):
  - una pressione breve per accendere e spegnere;
  - una pressione prolungata per aumentare o diminuire l'intensità luminosa;
  - la regolazione si ferma automaticamente ai valori minimi e massimi;
  - per un nuovo comando accensione, regolazione o spegnimento, rilasciare il pulsante e dare nuovamente il comando desiderato;
  - ripristino del livello di dimming al ritorno alimentazione.
- Possibilità di utilizzo funzione PUSH fino a 4/5 alimentatori.
- La lunghezza massima dei cavi, dal pulsante all'ultimo trasformatore, deve essere max. 15 m / 49 ft. In caso di applicazioni dove il cavo superi i 15 m / 49 ft, tenere lo stesso separato dal cavo di rete 110 - 240 Volt.
- ATTENZIONE: usare solo pulsanti di tipo normalmente aperto privi di spia luminosa incorporata.

Per ulteriori dettagli sulle regolazioni vedi pagine info12-14.

**Check signal level when close to metal surfaces or inside metal box - Verificare livello del segnale in presenza di superfici o box di metallo**

# MAXI JOLLY SV ZIGBEE 3

Direct current wireless dimmable electronic drivers with DIP-SWITCH  
Alimentatori elettronici regolabili wireless in corrente continua con DIP-SWITCH

Made in Italy 

W.1

Wireless systems components - ZigBee  
Componenti per sistemi wireless - ZigBee



**Rated Voltage**  
**Tensione Nominale**  
110 ÷ 127 V <sup>(2)</sup>  
220 ÷ 240 V

**Frequency**  
**Frequenza**  
50-60 Hz

**AC Operation range**  
**Tensione di utilizzo AC**  
99 ÷ 264 V

**DC Operation range**  
**Tensione di utilizzo DC**  
(see page info15)  
DC 170 ÷ 276 V  
(NO PUSH mode function)

**Power - Potenza**  
2 ÷ 50 W

**iTHD**  
≤ 10% <sup>(1)</sup>

**Output current ripple**  
≤ 3% <sup>(1)</sup>

**Standards compliance**

EN 55015  
EN 61000-3-2  
EN 61000-3-3  
EN 61347-1  
EN 61347-2-13  
EN 61547  
EN 62384  
EN 62311  
ETSI EN 300 328  
ETSI EN 301 489-1  
ETSI EN 301 489-17

**Max. pcs for CB B16A**  
(see page info17)  
30 pcs

**In rush current**  
10A 200µsec

Article Articolo	Code Codice	P out W	V out DC <sup>(1)</sup>	I out DC	U out V	ta °C	tc °C	λ max. Power Factor	η max. Efficiency <sup>(1)</sup>
<b>DC MAXI JOLLY SV ZB3</b>	151572 (ex.122572)	18,5 (18,5 <sup>(2)</sup> )	10...53	350 mA cost.	60	-25...+50	90	0,96 <sup>(6)</sup>	> 92 %
		21 (21 <sup>(2)</sup> )	10...53	400 mA cost.					
		23,5 (23,5 <sup>(2)</sup> )	10...53	450 mA cost.					
		26,5 (26,5 <sup>(2)</sup> )	10...53	500 mA cost.					
		29 (29 <sup>(2)</sup> )	10...53	550 mA cost.					
		31,5 (31,5 <sup>(2)</sup> )	10...53	600 mA cost.					
		34,5 (34,5 <sup>(2)</sup> )	10...53	650 mA cost.					
		37 (37 <sup>(2)</sup> )	10...53	700 mA cost.					
		39,5 (39,5 <sup>(2)</sup> )	10...53	750 mA cost.					
		42 (42 <sup>(2)</sup> )	10...53	800 mA cost.					
		45 (40 <sup>(2)</sup> )	10...53	850 mA cost.					
		47,5 (40 <sup>(2)</sup> )	10...53	900 mA cost.					
		50 (40 <sup>(2)</sup> )	10...52	950 mA cost.					
		50 (40 <sup>(2)</sup> )	10...50	1 A cost.					
50 (40 <sup>(2)</sup> )	10...48	1,05 A cost.							
50 (40 <sup>(2)</sup> )	10...45	1,1 A cost.							
50 (40 <sup>(2)</sup> )	10...43	1,15 A cost.							
50 (40 <sup>(2)</sup> )	10...41	1,2 A cost.							

<sup>(1)</sup> Referred to V<sub>m</sub> = 230 V, 100% load - Riferito a V<sub>m</sub> = 230 V, carico 100%

<sup>(6)</sup> λ=0,9 C Pout > 21 W @230 V  
λ=0,96 C @110 V

**Light output level in DC operation: Factory default 100% EOfi=1**

**Livello di emissione luminosa in funzionamento DC: Impostazioni di fabbrica 100% EOfi=1**

## Features

- Multipower driver supplied with dip-switch for the selection of the output current **with integrated wireless ZIGBEE module**.
- IP20 independent driver, for indoor use.
- Class II protection against electric shock for direct or indirect contact.
- Active Power Factor Corrector.
- Analogical input (NTC) for thermal sensor connection.
- Auxiliary output 12 V max. 100 mA.
- Current regulation ±5 % including temperature variations.
- Input and output terminal blocks on the same side (wire cross-section up to 2,5 mm<sup>2</sup> / AWG13).
- Clamping screws on primary and secondary circuits for cables with diameter: min. 3 mm - max. 8 mm.
- Protections:
  - against overheating and short circuits;
  - against mains voltage spikes;
  - against overloads.
- Thermal protection = C.5.a.

## Caratteristiche

- Alimentatore multipotenza fornito di dip-switch per la selezione della corrente in uscita **con integrato modulo wireless ZIGBEE**.
- Alimentatore indipendente IP20, per uso interno.
- Protetto in classe II contro le scosse elettriche per contatti diretti e indiretti.
- PFC attivo.
- Entrata analogica (NTC) per connessione sensore termico.
- Uscita ausiliare 12 V max. 100 mA.
- Corrente regolata ±5 % incluse variazioni di temperatura.
- Morsetti di entrata e uscita sullo stesso lato (sezione cavo fino a 2,5 mm<sup>2</sup> / AWG13).
- Serracavo su primario e secondario per cavi di diametro: min. 3 mm - max. 8 mm.
- Protezioni:
  - termica e cortocircuito;
  - contro le extra-tensioni di rete;
  - contro i sovraccarichi.
- Protezione termica = C.5.a.



The data shown are preliminary and may change - I dati riportati sono preliminari e potrebbero subire variazioni

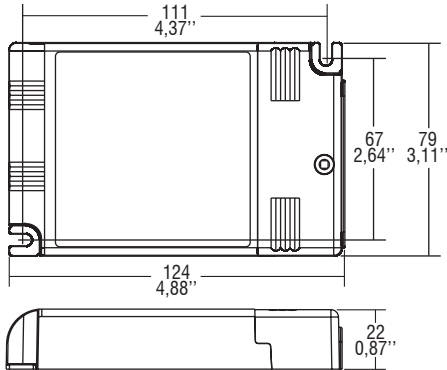
## Direct current wireless dimmable electronic drivers with DIP-SWITCH Alimentatori elettronici regolabili wireless in corrente continua con DIP-SWITCH

Made in Italy

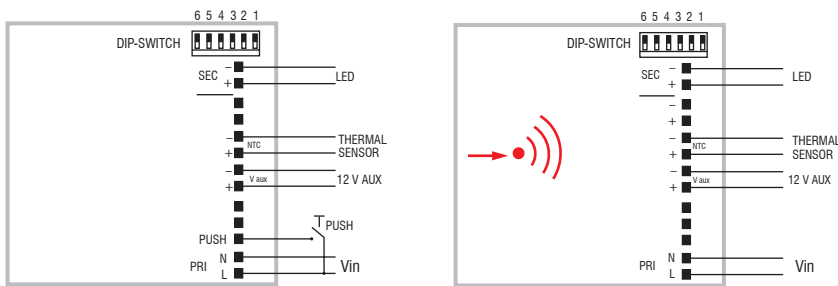
W.1

Weight - Peso gr. 210 / 7,4 oz.  
Pcs - Pezzi 50

Compatible with ZHAGA (AM3)



### Wiring diagram - Schema di collegamento (Max. LED distance on page info8 - Massima distanza LED a pagina info8)



PUSH diagram - Collegamento PUSH

ZIGBEE diagram - Collegamento ZIGBEE

### Operation Mode

- Light regulation 0/1 - 100 % by means of PUSH function and **standard ZIGBEE devices for ZIGBEE integrated WIRELESS module.**
- <sup>(3)</sup> Designed to work with ZIGBEE systems.
- **Full AM DIMMING: 1-100%.**
- Light regulation 0/0,5 - 100 % by means of PUSH function (mains voltage):
  - a short push to turn on and off;
  - a longer push to increase or decrease light intensity;
  - regulation automatically stops at minimum and maximum values;
  - for another on, regulation or off command, release the push button and give the desired command again;
  - dimming level memory at mains restore.
- Possibility to use PUSH function to 4/5 drivers.
- Maximum length of the cable, from push button to last driver, must be max. 15 m / 49 ft. In case of applications where the cable is longer than 15 m / 49 ft, keep this separate from the 110 - 240 Volt mains cable.
- ATTENTION: only use normally open push buttons with no incorporated warning light.

For additional details for regulations see pages info12-14.

### Modalità di funzionamento

- Regolazione della luminosità 0/1 - 100 % mediante funzione PUSH e **dispositivi standard ZIGBEE per modulo WIRELESS ZIGBEE integrato.**
- <sup>(3)</sup> Progettato per funzionare con sistemi ZIGBEE.
- **Regolazione solo AM: 1-100%.**
- Regolazione della luminosità 0/0,5 - 100 % mediante la funzione PUSH (tensione di rete L; 170 Kohm):
  - una pressione breve per accendere e spegnere;
  - una pressione prolungata per aumentare o diminuire l'intensità luminosa;
  - la regolazione si ferma automaticamente ai valori minimi e massimi;
  - per un nuovo comando accensione, regolazione o spegnimento, rilasciare il pulsante e dare nuovamente il comando desiderato;
  - ripristino del livello di dimming al ritorno alimentazione.
- Possibilità di utilizzo funzione PUSH fino a 4/5 alimentatori.
- La lunghezza massima dei cavi, dal pulsante all'ultimo trasformatore, deve essere max. 15 m / 49 ft. In caso di applicazioni dove il cavo supera i 15 m / 49 ft, tenere lo stesso separato dal cavo di rete 110 - 240 Volt.
- ATTENZIONE: usare solo pulsanti di tipo normalmente aperto privi di spia luminosa incorporata.

Per ulteriori dettagli sulle regolazioni vedi pagine info12-14.

Check signal level when close to metal surfaces or inside metal box - Verificare livello del segnale in presenza di superfici o box di metallo

Direct current wireless dimmable electronic drivers with DIP-SWITCH  
Alimentatori elettronici regolabili wireless in corrente continua con DIP-SWITCH

Made in Italy

W.1

Wireless systems components - ZigBee  
Componenti per sistemi wireless - ZigBee



PROFESSIONALE ZB3



PROFESSIONALE ZB3 BI



**Rated Voltage**  
**Tensione Nominale**  
220 ÷ 240 V

**Frequency**  
**Frequenza**  
50-60 Hz

**AC Operation range**  
**Tensione di utilizzo AC**  
198 ÷ 264 V

**DC Operation range**  
**Tensione di utilizzo DC**  
(see page info15)  
176 ÷ 275 V  
(NO PUSH mode function)

**Power - Potenza**  
1 ÷ 38 W

**iTHD**  
≤ 10% (1)

**Output current ripple**  
≤ 3% (1)

**Standards compliance**  
EN 55015  
EN 61000-3-2  
EN 61000-3-3  
EN 61347-1  
EN 61347-2-13  
EN 61547  
EN 62311

ETSI EN 300 328  
ETSI EN 301 489-1  
ETSI EN 301 489-17

**Max. pcs for CB B16A**  
(see page info17)  
50 pcs

**In rush current**  
5A 50µsec



Article Articolo	Code Codice	P out W	V out DC	I out DC	U out V	ta °C	tc °C	λ max. Power Factor	η max. Efficiency <sup>(1)</sup>		
PROFESSIONALE ZB3 (2)	122576	16	10...54	300 mA cost.	59	-25... +45 <sup>(2)</sup> /50	85	0,95 <sup>(4)</sup>	> 90 %		
		18,5	10...54	350 mA cost.							
		PROFESSIONALE ZB3 BI (5)	122577	21,5						10...54	400 mA cost.
				24						10...54	450 mA cost.
				27						10...54	500 mA cost.
				29,5						10...54	550 mA cost.
				32						10...54	600 mA cost.
				35						10...54	650 mA cost.
				36						10...51	700 mA cost.
				38						10...50	750 mA cost.
				38						10...47	800 mA cost.
				38						10...44	850 mA cost.
				38						10...42	900 mA cost.
38	10...40	950 mA cost.									
38	10...38	1 A cost.									
38	10...36	1,05 A cost.									

(1) Referred to  $V_{in} = 230$  V, 100% load - Riferito a  $V_{in} = 230$  V, carico 100%

(4)  $P_{out} > 15$  W

**Light output level in DC operation: Factory default 100% EOfi=1**

**Livello di emissione luminosa in funzionamento DC: Impostazioni di fabbrica 100% EOfi=1**

## Features

- Multipower driver supplied with dip-switch for the selection of the output current **with integrated wireless ZIGBEE module.**
- IP20 independent driver, for indoor use (PROFESSIONALE ZB3).
- Class II protection against electric shock for direct or indirect contact (PROFESSIONALE ZB3).
- Driver for built-in use (PROFESSIONALE ZB3 BI).
- It can be used for lighting equipment in protection class I and II (PROFESSIONALE ZB3 BI).
- Active Power Factor Corrector.
- Current regulation  $\pm 5$  % including temperature variations.
- Input and output terminal blocks on opposite sides (wire cross-section up to 1,5 mm<sup>2</sup> / AWG15).
- Clamping screws on primary and secondary circuits for cables with diameter: min. 2 mm - max. 9 mm (PROFESSIONALE ZB3).
- Driver can be secured with slot for screws.
- Protections:
  - against overheating and short circuits;
  - against mains voltage spikes;
  - against overloads.
- Thermal protection = C.5.a.

## Caratteristiche

- Alimentatore multipotenza fornito di dip-switch per la selezione della corrente in uscita **con integrato modulo wireless ZIGBEE.**
- Alimentatore indipendente IP20, per uso interno (PROFESSIONALE ZB3).
- Protetto in classe II contro le scosse elettriche per contatti diretti e indiretti (PROFESSIONALE ZB3).
- Alimentatore da incorporare (PROFESSIONALE ZB3 BI).
- Utilizzabile per apparecchi di illuminazione in classe di protezione I e II (PROFESSIONALE ZB3 BI).
- PFC attivo.
- Corrente regolata  $\pm 5$  % incluse variazioni di temperatura.
- Morsetti di entrata e uscita contrapposti (sezione cavo fino a 1,5 mm<sup>2</sup> / AWG15).
- Serracavo su primario e secondario per cavi di diametro: min. 2 mm - max. 9 mm (PROFESSIONALE ZB3).
- Fissaggio dell'alimentatore tramite asole per viti.
- Protezioni:
  - termica e cortocircuito;
  - contro le extra-tensioni di rete;
  - contro i sovraccarichi.
- Protezione termica = C.5.a.

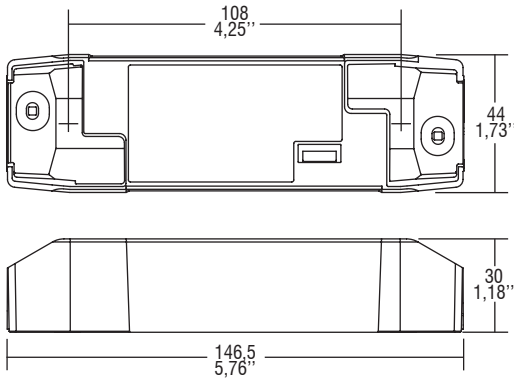
The data shown are preliminary and may change - I dati riportati sono preliminari e potrebbero subire variazioni



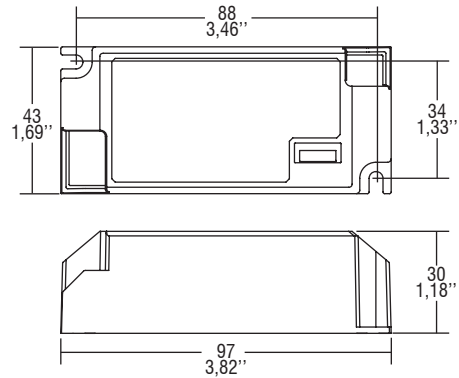
## Direct current wireless dimmable electronic drivers with DIP-SWITCH Alimentatori elettronici regolabili wireless in corrente continua con DIP-SWITCH

Made in Italy

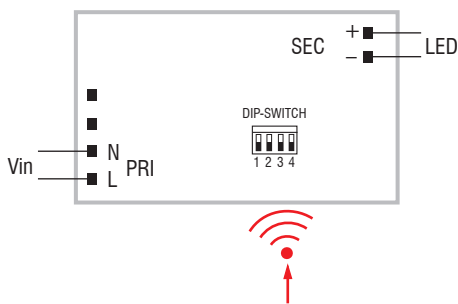
**IP 20** **SCREW FIXING** Ø54 2.13" Weight - Peso gr. 144 / 5,1 oz.  
Pcs - Pezzi 40



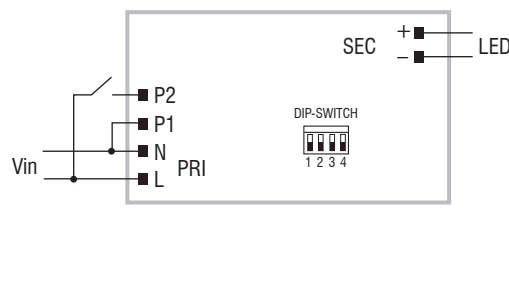
**BUILT-IN** **SCREW FIXING** Weight - Peso gr. 121 / 4,3 oz.  
Pcs - Pezzi 50



### Wiring diagram - Schema di collegamento (Max. LED distance on page info8 - Massima distanza LED a pagina info8)



ZIGBEE Wireless diagram  
Collegamento Wireless ZIGBEE



PUSH SWITCH diagram  
Collegamento PUSH SWITCH

### Operation Mode

- Light regulation 0/1 - 100 % by means of PUSH SWITCH function and **standard ZIGBEE devices for ZIGBEE integrated WIRELESS module.**
- <sup>(3)</sup> Designed to work with ZIGBEE systems.
- **Full AM DIMMING: 1-100%.**
- Light regulation 0/1 - 100 % by means of PUSH SWITCH function (mains voltage):
  - a short push to turn on and off;
  - a longer push to increase or decrease light intensity;
  - regulation automatically stops at minimum and maximum values;
  - for another on, regulation or off command, release the push button and give the desired command again;
  - dimming level memory at mains restore.
- Maximum length of the cable, from push button to last driver, must be max. 15 m / 49 ft. In case of applications where the cable is longer than 15 m / 49 ft, keep this separate from the 240 V mains cable.
- **ATTENTION:** only use normally open push buttons with no incorporated warning light.

For additional details for regulations see pages info12-14.

### Modalità di funzionamento

- Regolazione della luminosità 0/1 - 100 % mediante funzione PUSH SWITCH e **dispositivi standard ZIGBEE per modulo WIRELESS ZIGBEE integrato.**
  - <sup>(3)</sup> Progettato per funzionare con sistemi ZIGBEE.
  - **Regolazione solo AM: 1-100%.**
  - Regolazione della luminosità 0/1 - 100 % mediante la funzione PUSH SWITCH (tensione di rete):
    - una pressione breve per accendere e spegnere;
    - una pressione prolungata per aumentare o diminuire l'intensità luminosa;
    - la regolazione si ferma automaticamente ai valori minimi e massimi;
    - per un nuovo comando accensione, regolazione o spegnimento, rilasciare il pulsante e dare nuovamente il comando desiderato;
    - ripristino del livello di dimming al ritorno alimentazione.
  - La lunghezza massima dei cavi, dal pulsante all'ultimo trasformatore, deve essere max. 15 m / 49 ft. In caso di applicazioni dove il cavo supera i 15 m / 49 ft, tenere lo stesso separato dal cavo di rete 110 - 240 Volt.
  - **ATTENZIONE:** usare solo pulsanti di tipo normalmente aperto privi di spia luminosa incorporata.
- Per ulteriori dettagli sulle regolazioni vedi pagine info12-14.

Check signal level when close to metal surfaces or inside metal box - Verificare livello del segnale in presenza di superfici o box di metallo

# MINI ZB3 INTERFACE

**WIRELESS ZB3 - DALI/1...10 V signal converter**  
**Convertitore di segnale WIRELESS ZB3 - DALI/1...10 V**

Made in Italy 

W.1



Wireless systems components - ZigBee  
Componenti per sistemi wireless - ZigBee



**Rated Voltage**  
Tensione Nominale  
100 ÷ 240 V

**Frequency**  
Frequenza  
50-60 Hz

**AC Operation range**  
Tensione di utilizzo AC  
90 ÷ 264 V

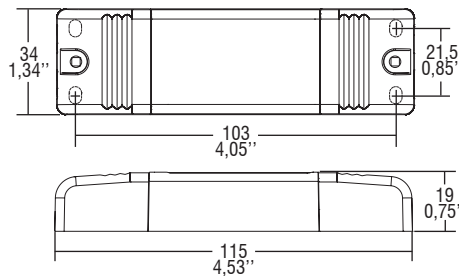
**DC Operation range**  
Tensione di utilizzo DC  
(see page info15)  
176 ÷ 264 V  
11,5 ÷ 25 V

**Standards compliance**  
EN 55015  
EN 61000-3-2  
EN 61347-1  
EN 61347-2-11  
EN 61547  
EN 62311  
ETSI EN 300 328  
ETSI EN 301 489-1  
ETSI EN 301 489-17

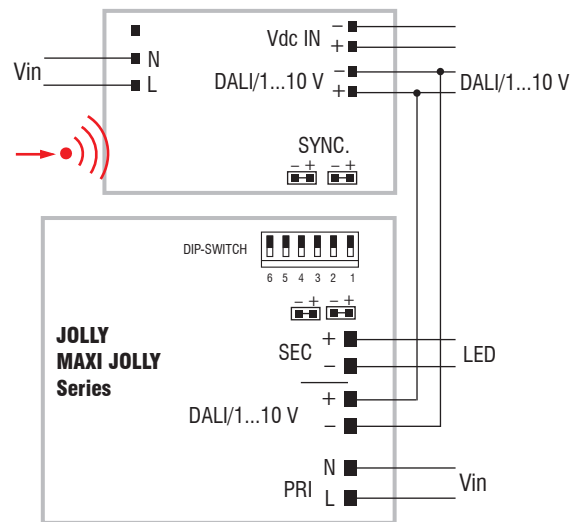
Article Articolo	Code Codice	VAC in	VDC in	Type Tipo	ta °C	tc °C	λ max. Power Factor
<b>MINI ZB3 INTERFACE</b>	122553	100 ÷ 240	11,5...25	ZB3 - DALI/1...10 V	-25...+50	65	0,5 C



Weight - Peso gr. 90 / 3,2 oz.  
Pcs - Pezzi 50



## Wiring diagrams - Schemi di collegamento



DALI/1...10 V diagram - Collegamento DALI/1...10 V

## Features

- Interface which can convert a **WIRELESS ZB3** signal into a DALI or 0/1...10 V signals.
- Class II protection against electric shock for direct or indirect contact.
- The converter can be powered directly from the mains (100 ÷ 240 VAC) or by a 12-24 VDC voltage.
- Protections:
  - against input over voltages from mains;
  - against short circuit and open circuit;
  - thermal protection = C.5.a.

## Operation mode

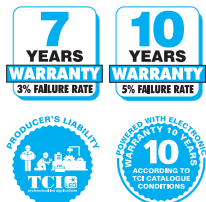
- Designed to work with DALI-2 systems.
- DALI port max. 1 device @12Vdc input.
- DALI port max. 4 devices @24Vdc input.
- 0/1-10 V port I<sub>max</sub>. 10mA.
- "Open collector" type PWM output.
- Reset: perform 3 power on/off cycle of 3-5-7 seconds. At fourth power of the product it performs a flash to confirm the reset.

## Caratteristiche

- Interfaccia in grado di convertire il segnale tipo **WIRELESS ZB3** in segnali DALI o 0/1...10 V.
- Protetto in classe II contro le scosse elettriche per contatti diretti e indiretti.
- Il convertitore può essere alimentato direttamente dalla rete (100 ÷ 240 VAC) oppure da una tensione 12-24 VDC.
- Protezioni:
  - in ingresso contro sovratensioni impulsive di rete;
  - al corto circuito e al circuito aperto;
  - protezione termica = C.5.a.

## Modalità di funzionamento

- Progettato per funzionare con sistemi DALI-2.
- Uscita DALI max. 1 dispositivo @12Vdc input.
- Uscita DALI max. 4 dispositivi @24Vdc input.
- Uscita 0/1-10 V I<sub>max</sub>. 10mA.
- Uscita PWM di tipo "open collector".
- Reset: eseguire 3 accensioni di durata rispettivamente di 3-5-7 secondi. L'avvenuto reset è confermato da un lampeggio alla quarta accensione.



The data shown are preliminary and may change - I dati riportati sono preliminari e potrebbero subire variazioni

Check signal level when close to metal surfaces or inside metal box - Verificare livello del segnale in presenza di superfici o box di metallo







W.1




Wireless systems components - ZigBee  
Componenti per sistemi wireless - ZigBee

	<b>Article</b> <b>Articolo</b>	<b>Code</b> <b>Codice</b>	
	<b>GEWISS GWA 1501</b> <ul style="list-style-type: none"> <li>• Command device</li> <li>• 2 channels potential free</li> <li>• Rated voltage: battery (CR2032 replaceable)</li> <li>• ZigBee Interface (IEEE 802.15.4)</li> <li>• Output power: 8 dBm</li> <li>• Mesh network</li> <li>• IP20</li> </ul>	<b>GEWISS GWA 1501</b> <ul style="list-style-type: none"> <li>• Dispositivo di comando</li> <li>• 2 canali privi di potenziale</li> <li>• Tensione nominale: batteria (CR2032 sostituibile)</li> <li>• Interfaccia ZigBee (IEEE 802.15.4)</li> <li>• Potenza in uscita: 8 dBm</li> <li>• Rete mesh</li> <li>• IP20</li> </ul>	181501
	<b>GEWISS GWA 1502</b> <ul style="list-style-type: none"> <li>• Command device</li> <li>• 2 channels potential free</li> <li>• Rated voltage: 230 Vac</li> <li>• ZigBee Interface (IEEE 802.15.4)</li> <li>• Output power: 8 dBm</li> <li>• Mesh network</li> <li>• IP20</li> </ul>	<b>GEWISS GWA 1502</b> <ul style="list-style-type: none"> <li>• Dispositivo di comando</li> <li>• 2 canali privi di potenziale</li> <li>• Tensione nominale: 230 Vac</li> <li>• Interfaccia ZigBee (IEEE 802.15.4)</li> <li>• Potenza in uscita: 8 dBm</li> <li>• Rete mesh</li> <li>• IP20</li> </ul>	181502
	<b>GEWISS GWA 1521</b> <ul style="list-style-type: none"> <li>• ZigBee Generic Load Actuator (IEEE 802.15.4)</li> <li>• Output contacts: 1 NA 10A (AC1) 230 Vac</li> <li>• Engine power: max. 500W</li> <li>• Rated voltage: 230 Vac</li> <li>• Output power: 3 dBm</li> <li>• Mesh network</li> <li>• IP20</li> </ul>	<b>GEWISS GWA 1521</b> <ul style="list-style-type: none"> <li>• Attuatore per carichi generici (IEEE 802.15.4)</li> <li>• Contatti di uscita: 1 NA 10A (AC1) 230 Vac</li> <li>• Potenza: 500 W max</li> <li>• Tensione nominale: 230 Vac</li> <li>• Potenza in uscita: 3 dBm</li> <li>• Rete mesh</li> <li>• IP20</li> </ul>	181521
	<b>GEWISS GWA 1523</b> <ul style="list-style-type: none"> <li>• ZigBee Generic Load Actuator with Power Measurement (IEEE 802.15.4)</li> <li>• Output contacts: 1 NA 10A (AC1)</li> <li>• Rated voltage: 230 Vac</li> <li>• Output power: 3 dBm</li> <li>• Engine power: max. 500W</li> <li>• Mesh network</li> <li>• IP20</li> </ul>	<b>GEWISS GWA 1523</b> <ul style="list-style-type: none"> <li>• Attuatore per carichi generici con misura di potenza (IEEE 802.15.4)</li> <li>• Contatti di uscita: 1 NA 10A (AC1)</li> <li>• Tensione nominale: 230 Vac</li> <li>• Potenza in uscita: 3 dBm</li> <li>• Potenza: 500 W max</li> <li>• Rete mesh</li> <li>• IP20</li> </ul>	181523
	<b>GEWISS GWA 1531</b> <ul style="list-style-type: none"> <li>• ZigBee Roller Shutter Actuator (IEEE 802.15.4)</li> <li>• Output current: max. 6 A</li> <li>• Engine power: max. 500W</li> <li>• Rated voltage: 230 Vac</li> <li>• Output power: 8 dBm</li> <li>• Mesh network</li> <li>• IP20</li> </ul>	<b>GEWISS GWA 1531</b> <ul style="list-style-type: none"> <li>• Attuatore per comando motore (IEEE 802.15.4)</li> <li>• Corrente di uscita: 6 A max</li> <li>• Potenza: 500 W max</li> <li>• Tensione nominale: 230 Vac</li> <li>• Potenza in uscita: 8 dBm</li> <li>• Rete mesh</li> <li>• IP20</li> </ul>	181531
	<b>GEWISS GWA 1511</b> <ul style="list-style-type: none"> <li>• ZigBee Motion Sensor (IEEE 802.15.4)</li> <li>• Rated voltage: battery (CR123 replaceable)</li> <li>• Output power: 3 dBm</li> <li>• Detection range: max. 6 m</li> <li>• Brightness range: 3-70.000 lux</li> <li>• Colour: white</li> <li>• Mesh network</li> <li>• IP30</li> </ul>	<b>GEWISS GWA 1511</b> <ul style="list-style-type: none"> <li>• Sensore di movimento ZigBee (IEEE 802.15.4)</li> <li>• Tensione nominale: batteria (CR123 sostituibile)</li> <li>• Potenza in uscita: 3 dBm</li> <li>• Portata massima: 6 m</li> <li>• Luminosità: 3-70.000 lux</li> <li>• Colore: bianco</li> <li>• Rete mesh</li> <li>• IP30</li> </ul>	181511



	Article Articolo		Code Codice
	<p><b>GEWISS GWA 1512</b></p> <ul style="list-style-type: none"> <li>• ZigBee Smoke Detector (IEEE 802.15.4)</li> <li>• Rated voltage: battery (CR123 replaceable)</li> <li>• Output power: 8 dBm</li> <li>• Alarm: 85 dB/3 m</li> <li>• Temperature detection: 0-50 °C</li> <li>• Colour: white</li> <li>• Mesh network</li> <li>• IP20</li> </ul>	<p><b>GEWISS GWA 1512</b></p> <ul style="list-style-type: none"> <li>• Sensore di fumo ZigBee (IEEE 802.15.4)</li> <li>• Tensione nominale: batteria (CR123 sostituibile)</li> <li>• Potenza in uscita: 8 dBm</li> <li>• Allarme: 85 dB/3m</li> <li>• Sensore di temperatura: 0-50°C</li> <li>• Colore: bianco</li> <li>• Rete mesh</li> <li>• IP20</li> </ul>	181512
	<p><b>GEWISS GWA 1513</b></p> <ul style="list-style-type: none"> <li>• ZigBee Window Detector (IEEE 802.15.4)</li> <li>• Rated voltage: battery (2 x AAA replaceable)</li> <li>• Output power: 3 dBm</li> <li>• Magnetic detector</li> <li>• Temperature detection: 0-50 °C</li> <li>• Colour: white</li> <li>• Mesh network</li> <li>• IP40</li> </ul>	<p><b>GEWISS GWA 1513</b></p> <ul style="list-style-type: none"> <li>• Sensore finestra ZigBee (IEEE 802.15.4)</li> <li>• Tensione nominale: batteria (2 x AAA sostituibile)</li> <li>• Potenza in uscita: 3 dBm</li> <li>• Sensore magnetico</li> <li>• Sensore di temperatura: 0-50°C</li> <li>• Colore: bianco</li> <li>• Rete mesh</li> <li>• IP40</li> </ul>	181513
	<p><b>GEWISS GWA 1514</b></p> <ul style="list-style-type: none"> <li>• ZigBee Water Detector (IEEE 802.15.4)</li> <li>• Rated voltage: battery (CR123 replaceable)</li> <li>• Output power: 8 dBm</li> <li>• Alarm: 85 dB/3 m</li> <li>• Temperature detection: 0-50 °C</li> <li>• Colour: white</li> <li>• Mesh network</li> <li>• IP20</li> </ul>	<p><b>GEWISS GWA 1514</b></p> <ul style="list-style-type: none"> <li>• Sensore acqua ZigBee (IEEE 802.15.4)</li> <li>• Tensione nominale: batteria (CR123 sostituibile)</li> <li>• Potenza in uscita: 8 dBm</li> <li>• Allarme: 85 dB/3 m</li> <li>• Sensore di temperatura: 0-50°C</li> <li>• Colore: bianco</li> <li>• Rete mesh</li> <li>• IP20</li> </ul>	181514
	<p><b>GEWISS GWA 1706</b></p> <ul style="list-style-type: none"> <li>• USB - ZigBee Interface (IEEE 802.15.4)</li> <li>• USB 2.0</li> <li>• Mesh network</li> <li>• IP20</li> </ul>	<p><b>GEWISS GWA 1706</b></p> <ul style="list-style-type: none"> <li>• Interfaccia USB – ZigBee (IEEE 802.15.4)</li> <li>• USB 2.0</li> <li>• Rete mesh</li> <li>• IP20</li> </ul>	181706



	Article Articolo		Code Codice
	<p><b>ZIGBEE 3.0 TO DALI DT6-DT8 CONTROLLER</b></p> <ul style="list-style-type: none"> <li>• Power supply: DALI Bus</li> <li>• Current consumption: 70 mA</li> <li>• ZigBee Green Power supported</li> <li>• Touchlink Commissioning supported</li> <li>• Self-forming Zigbee network supported</li> <li>• IP20</li> </ul>	<p><b>ZIGBEE 3.0 TO DALI DT6-DT8 CONTROLLER</b></p> <ul style="list-style-type: none"> <li>• Alimentazione: bus DALI</li> <li>• Consumo corrente: 70 mA</li> <li>• Supporta ZigBee Green Power</li> <li>• Supporta ZigBee Touchlink Commissioning</li> <li>• Supporta una rete ZigBee autoconfigurante</li> <li>• IP20</li> </ul>	181204
	<p><b>ZIGBEE 3.0 WIRELESS DIMMER SWITCH</b></p> <ul style="list-style-type: none"> <li>• Operation Voltage: 3Vdc (CR2450)</li> <li>• Transmission Range: up to 30 m (free field)</li> <li>• Transmission Frequency: 2.4 GHz</li> <li>• Dimming range: 0.1% - 100%</li> <li>• Touchlink Commissioning supported</li> <li>• IP20</li> </ul>	<p><b>ZIGBEE 3.0 WIRELESS DIMMER SWITCH</b></p> <ul style="list-style-type: none"> <li>• Tensione di funzionamento: 3 Vdc (CR2450)</li> <li>• Copertura: fino a 30 m (campo libero)</li> <li>• Frequenza di trasmissione: 2.4 GHz</li> <li>• Dimmerazione 0.1% - 100%</li> <li>• Supporta ZigBee Touchlink Commissioning</li> <li>• IP20</li> </ul>	181207
	<p><b>ZIGBEE 3.0 LED DIMMER / SR-ZG9101CS</b></p> <ul style="list-style-type: none"> <li>• ON-OFF and Light Intensity control</li> <li>• Nominal Voltage: 12-36 Vdc</li> <li>• Output current: 8 A</li> <li>• Output Power: 96-288 W</li> <li>• ZigBee Green Power supported</li> <li>• Touchlink Commissioning supported</li> <li>• Self-forming Zigbee network supported</li> <li>• IP20</li> </ul>	<p><b>ZIGBEE 3.0 LED DIMMER / SR-ZG9101CS</b></p> <ul style="list-style-type: none"> <li>• Controllo on-off e dimmerazione</li> <li>• Tensione nominale: 12-36 Vdc</li> <li>• Corrente di uscita: 8A</li> <li>• Potenza: 96-288W</li> <li>• Supporta ZigBee Green Power</li> <li>• Supporta ZigBee Touchlink Commissioning</li> <li>• Supporta una rete ZigBee autoconfigurante</li> <li>• IP20</li> </ul>	181208

W.1

Wireless systems components - ZigBee  
Componenti per sistemi wireless - ZigBee

Direct current wireless dimmable electronic drivers with DIP-SWITCH  
Alimentatori elettronici regolabili wireless in corrente continua con DIP-SWITCH

Made in Italy

W.2

CASAMBI



**Rated Voltage**  
**Tensione Nominale**

110 ÷ 127 V <sup>(2)</sup>  
220 ÷ 240 V

**Frequency**  
**Frequenza**

50-60 Hz

**AC Operation range**  
**Tensione di utilizzo AC**

99 ÷ 264 V

**DC Operation range**  
**Tensione di utilizzo DC**

(see page info15)  
DC 170 ÷ 276 V  
(NO PUSH mode function)

**Power - Potenza**

1 ÷ 60 W

**iTHD**

≤ 10% <sup>(1)</sup>

**Output current ripple**

≤ 3% <sup>(1)</sup>

**Standards compliance**

EN 55015  
EN 61000-3-2  
EN 61000-3-3  
EN 61347-1  
EN 61347-2-13  
EN 61547  
EN 62384  
EN 62311  
ETSI EN 300 328  
ETSI EN 301 489-1  
ETSI EN 301 489-17

**Max. pcs for CB B16A**

(see page info17)  
30 pcs

**In rush current**

10A 200μsec

Article Articolo	Code Codice	P out W	V out DC <sup>(1)</sup>	I out DC	U out V	ta °C	tc °C	λ max. Power Factor	η max. Efficiency <sup>(1)</sup>
<b>DC MAXI JOLLY US CASAMBI</b>	127644	25 (25 <sup>(2)</sup> )	2...74	350 mA cost.	90	-25...+50	90	0,95	> 92 %
		35 (35 <sup>(2)</sup> )	2...72	500 mA cost.					
		39 (39 <sup>(2)</sup> )	2...72	550 mA cost.					
		46 (40 <sup>(2)</sup> )	2...72	650 mA cost.					
		50 (40 <sup>(2)</sup> )	2...72	700 mA cost.					
		54 (40 <sup>(2)</sup> )	2...72	750 mA cost.					
		60 (40 <sup>(2)</sup> )	2...70	850 mA cost.					
		60 (40 <sup>(2)</sup> )	2...66	900 mA cost.					
		60 (40 <sup>(2)</sup> )	2...60	1,00 A cost.					
60 (40 <sup>(2)</sup> )	2...57	1,05 A cost.							

<sup>(1)</sup> Referred to  $V_{in} = 230$  V, 100% load - Riferito a  $V_{in} = 230$  V, carico 100%

**Light output level in DC operation: Factory default 100% EOfi=1**

**Livello di emissione luminosa in funzionamento DC: Impostazioni di fabbrica 100% EOfi=1**

## Features

- Multipower driver supplied with dip-switch for the selection of the output current **with integrated wireless CASAMBI module**.
- IP20 independent driver, for indoor use.
- Class II protection against electric shock for direct or indirect contact.
- Active Power Factor Corrector.
- Analogical input (NTC) for thermal sensor connection.
- Auxiliary output 12 V max. 100 mA.
- Current regulation ± 5 % including temperature variations.
- Input and output terminal blocks on the same side (wire cross-section up to 2,5 mm<sup>2</sup> / AWG13).
- Clamping screws on primary and secondary circuits for cables with diameter: min. 3 mm - max. 8 mm.
- Protezioni:
  - against overheating and short circuits;
  - against mains voltage spikes;
  - against overloads.
- Thermal protection = C.5.a.

## Caratteristiche

- Alimentatore multipotenza fornito di dip-switch per la selezione della corrente in uscita **con integrato modulo wireless CASAMBI**.
- Alimentatore indipendente IP20, per uso interno.
- Protetto in classe II contro le scosse elettriche per contatti diretti e indiretti.
- PFC attivo.
- Entrata analogica (NTC) per connessione sensore termico.
- Uscita ausiliare 12 V max. 100 mA.
- Corrente regolata ± 5 % incluse variazioni di temperatura.
- Morsetti di entrata e uscita sullo stesso lato (sezione cavo fino a 2,5 mm<sup>2</sup> / AWG13).
- Serracavo su primario e secondario per cavi di diametro: min. 3 mm - max. 8 mm.
- Protezioni:
  - termica e cortocircuito;
  - contro le extra-tensioni di rete;
  - contro i sovraccarichi.
- Protezione termica = C.5.a.

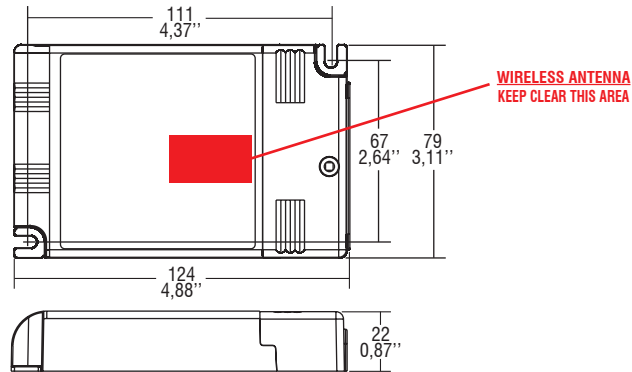
**Direct current wireless dimmable electronic drivers with DIP-SWITCH**  
**Alimentatori elettronici regolabili wireless in corrente continua con DIP-SWITCH**

Made in Italy

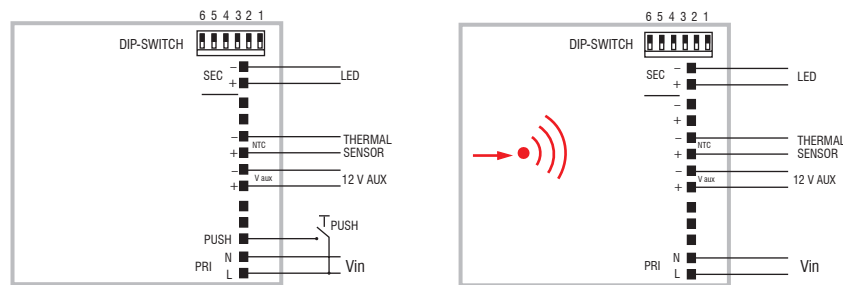
**W.2**

Weight - Peso gr. 215 / 7,6 oz.  
Pcs - Pezzi 50

Compatible with ZHAGA (AM3)



**Wiring diagram - Schema di collegamento** (Max. LED distance on page info8 - Massima distanza LED a pagina info8)



PUSH diagram - Collegamento PUSH

CASAMBI diagram - Collegamento CASAMBI



## Operation Mode

- Light regulation 0/0,5 - 100 % by means of PUSH function and **APP or compatible devices for CASAMBI integrated WIRELESS module.**
- Light regulation 0/0,5 - 100 % by means of PUSH function (mains voltage):
  - a short push to turn on and off;
  - a longer push to increase or decrease light intensity;
  - regulation automatically stops at minimum and maximum values;
  - for another on, regulation or off command, release the push button and give the desired command again;
  - dimming level memory at mains restore.
- Possibility to use PUSH function to 4/5 drivers.
- Maximum length of the cable, from push button to last driver, must be max. 15 m / 49 ft. In case of applications where the cable is longer than 15 m / 49 ft, keep this separate from the 110 - 240 Volt mains cable.
- ATTENTION:** only use normally open push buttons with no incorporated warning light.

For additional details for regulations see pages info12-14.

## Modalità di funzionamento

- Regolazione della luminosità 0/0,5 - 100 % mediante funzione PUSH e **APP o dispositivi compatibili per modulo WIRELESS CASAMBI integrato.**
- Regolazione della luminosità 0/0,5 - 100 % mediante la funzione PUSH (tensione di rete L; 170 Kohm):
  - una pressione breve per accendere e spegnere;
  - una pressione prolungata per aumentare o diminuire l'intensità luminosa;
  - la regolazione si ferma automaticamente ai valori minimi e massimi;
  - per un nuovo comando accensione, regolazione o spegnimento, rilasciare il pulsante e dare nuovamente il comando desiderato;
  - ripristino del livello di dimming al ritorno alimentazione.
- Possibilità di utilizzo funzione PUSH fino a 4/5 alimentatori.
- La lunghezza massima dei cavi, dal pulsante all'ultimo trasformatore, deve essere max. 15 m / 49 ft. In caso di applicazioni dove il cavo superi i 15 m / 49 ft, tenere lo stesso separato dal cavo di rete 110 - 240 Volt.
- ATTENZIONE:** usare solo pulsanti di tipo normalmente aperto privi di spia luminosa incorporata.

Per ulteriori dettagli sulle regolazioni vedi pagine info12-14.

**Check signal level when close to metal surfaces or inside metal box - Verificare livello del segnale in presenza di superfici o box di metallo**

# MAXI JOLLY SV CASAMBI

Direct current wireless dimmable electronic drivers with DIP-SWITCH  
Alimentatori elettronici regolabili wireless in corrente continua con DIP-SWITCH

Made in Italy 

W.2

CASAMBI   



Wireless systems components - CASAMBI  
Componenti per sistemi wireless - CASAMBI



**Rated Voltage  
Tensione Nominale**

110 ÷ 127 V <sup>(2)</sup>  
220 ÷ 240 V

**Frequency  
Frequenza**

50-60 Hz

**AC Operation range  
Tensione di utilizzo AC**

99 ÷ 264 V

**DC Operation range  
Tensione di utilizzo DC**

(see page info15)  
DC 170 ÷ 276 V  
(NO PUSH mode function)

**Power - Potenza**

2 ÷ 62 W

**iTHD**

≤ 10% <sup>(1)</sup>

**Output current ripple**

≤ 3% <sup>(1)</sup>

**Standards compliance**

EN 55015  
EN 61000-3-2  
EN 61000-3-3  
EN 61347-1  
EN 61347-2-13  
EN 61547  
EN 62384  
EN 62311  
ETSI EN 300 328  
ETSI EN 301 489-1  
ETSI EN 301 489-17

**Max. pcs for CB B16A**

(see page info17)  
30 pcs

**In rush current**

10A 200µsec

Article Articolo	Code Codice	P out W	V out DC <sup>(1)</sup>	I out DC	U out V	ta °C	tc °C	λ max. Power Factor	η max. Efficiency <sup>(1)</sup>
DC MAXI JOLLY SV CASAMBI	127645	18,5 (18,5 <sup>(2)</sup> )	10...53	350 mA cost.	60	-25...+50	90	0,96 <sup>(3)</sup>	> 92 %
		21 (21 <sup>(2)</sup> )	10...53	400 mA cost.					
		23,5 (23,5 <sup>(2)</sup> )	10...53	450 mA cost.					
		26,5 (26,5 <sup>(2)</sup> )	10...53	500 mA cost.					
		29 (29 <sup>(2)</sup> )	10...53	550 mA cost.					
		31,5 (31,5 <sup>(2)</sup> )	10...53	600 mA cost.					
		34,5 (34,5 <sup>(2)</sup> )	10...53	650 mA cost.					
		37 (37 <sup>(2)</sup> )	10...53	700 mA cost.					
		39,5 (39,5 <sup>(2)</sup> )	10...53	750 mA cost.					
		42 (42 <sup>(2)</sup> )	10...53	800 mA cost.					
		45 (45 <sup>(2)</sup> )	10...53	850 mA cost.					
		47,5 (47,5 <sup>(2)</sup> )	10...53	900 mA cost.					
		50 (50 <sup>(2)</sup> )	10...52	950 mA cost.					
		52 (52 <sup>(2)</sup> )	10...52	1 A cost.					
54,5 (54,5 <sup>(2)</sup> )	10...52	1,05 A cost.							
57 (57 <sup>(2)</sup> )	10...52	1,1 A cost.							
60 (60 <sup>(2)</sup> )	10...52	1,15 A cost.							
62 (62 <sup>(2)</sup> )	10...52	1,2 A cost.							

<sup>(1)</sup> Referred to V<sub>m</sub> = 230 V, 100% load - Riferito a V<sub>m</sub> = 230 V, carico 100%

<sup>(3)</sup> λ=0,9 C P<sub>out</sub> > 21 W @230 V  
λ=0,96 C @110 V

**Light output level in DC operation: Factory default 100% EOfi=1**

**Livello di emissione luminosa in funzionamento DC: Impostazioni di fabbrica 100% EOfi=1**

**Features**

- Multipower driver supplied with dip-switch for the selection of the output current **with integrated wireless CASAMBI module**.
- IP20 independent driver, for indoor use.
- Class II protection against electric shock for direct or indirect contact.
- Active Power Factor Corrector.
- Analogical input (NTC) for thermal sensor connection.
- Auxiliary output 12 V max. 100 mA.
- Current regulation ±5 % including temperature variations.
- Input and output terminal blocks on the same side (wire cross-section up to 2,5 mm<sup>2</sup> / AWG13).
- Clamping screws on primary and secondary circuits for cables with diameter: min. 3 mm - max. 8 mm.
- Protections:
  - against overheating and short circuits;
  - against mains voltage spikes;
  - against overloads.
- Thermal protection = C.5.a.

**Caratteristiche**

- Alimentatore multipotenza fornito di dip-switch per la selezione della corrente in uscita **con integrato modulo wireless CASAMBI**.
- Alimentatore indipendente IP20, per uso interno.
- Protetto in classe II contro le scosse elettriche per contatti diretti e indiretti.
- PFC attivo.
- Entrata analogica (NTC) per connessione sensore termico.
- Uscita ausiliare 12 V max. 100 mA.
- Corrente regolata ±5 % incluse variazioni di temperatura.
- Morsetti di entrata e uscita sullo stesso lato (sezione cavo fino a 2,5 mm<sup>2</sup> / AWG13).
- Serracavo su primario e secondario per cavi di diametro: min. 3 mm - max. 8 mm.
- Protezioni:
  - termica e cortocircuito;
  - contro le extra-tensioni di rete;
  - contro i sovraccarichi.
- Protezione termica = C.5.a.





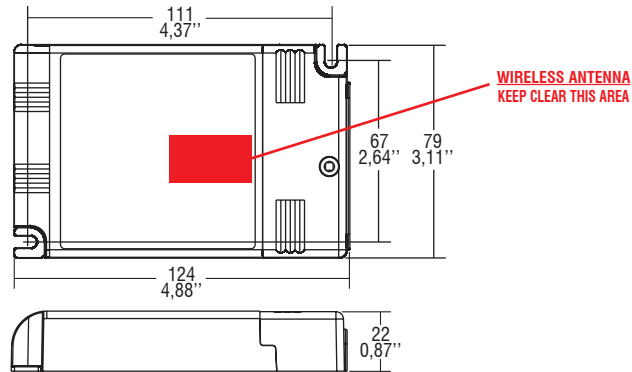
**Direct current wireless dimmable electronic drivers with DIP-SWITCH**  
**Alimentatori elettronici regolabili wireless in corrente continua con DIP-SWITCH**

Made in Italy

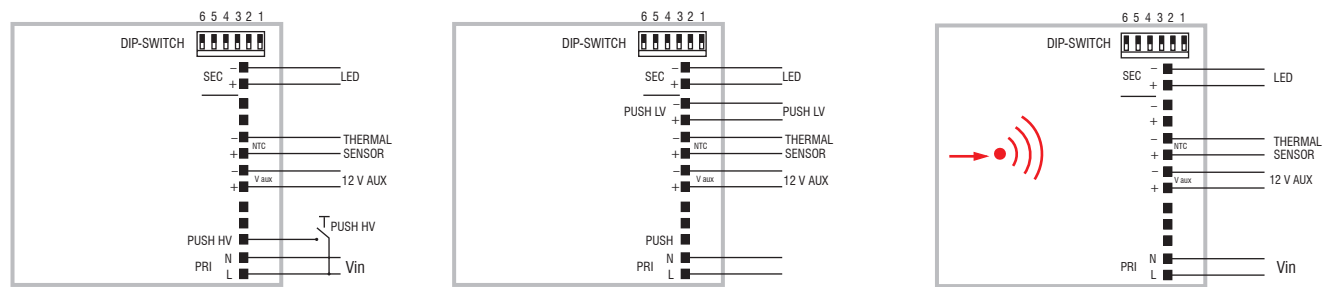
**W.2**

Weight - Peso gr. 215 / 7,6 oz.  
Pcs - Pezzi 50

Compatible with ZHAGA (AM3)



**Wiring diagram - Schema di collegamento** (Max. LED distance on page info8 - Massima distanza LED a pagina info8)



PUSH HV diagram - Collegamento PUSH HV

PUSH LV diagram - Collegamento PUSH LV

CASAMBI diagram - Collegamento CASAMBI



### Operation Mode

- Light regulation 0/0,5 - 100 % by means of PUSH function and **APP or compatible devices for CASAMBI integrated WIRELESS module.**
- Light regulation 0/0,5 - 100 % by means of PUSH function (mains voltage):
  - a short push to turn on and off;
  - a longer push to increase or decrease light intensity;
  - regulation automatically stops at minimum and maximum values;
  - for another on, regulation or off command, release the push button and give the desired command again;
  - dimming level memory at mains restore.
- Possibility to use PUSH function to 4/5 drivers.
- Maximum length of the cable, from push button to last driver, must be max. 15 m / 49 ft. In case of applications where the cable is longer than 15 m / 49 ft, keep this separate from the 110 - 240 Volt mains cable.
- **ATTENTION:** only use normally open push buttons with no incorporated warning light.

For additional details for regulations see pages info12-14.

### Modalità di funzionamento

- Regolazione della luminosità 0/0,5 - 100 % mediante funzione PUSH e **APP o dispositivi compatibili per modulo WIRELESS CASAMBI integrato.**
- Regolazione della luminosità 0/0,5 - 100 % mediante la funzione PUSH (tensione di rete L; 170 Kohm):
  - una pressione breve per accendere e spegnere;
  - una pressione prolungata per aumentare o diminuire l'intensità luminosa;
  - la regolazione si ferma automaticamente ai valori minimi e massimi;
  - per un nuovo comando accensione, regolazione o spegnimento, rilasciare il pulsante e dare nuovamente il comando desiderato;
  - ripristino del livello di dimming al ritorno alimentazione.
- Possibilità di utilizzo funzione PUSH fino a 4/5 alimentatori.
- La lunghezza massima dei cavi, dal pulsante all'ultimo trasformatore, deve essere max. 15 m / 49 ft. In caso di applicazioni dove il cavo superi i 15 m / 49 ft, tenere lo stesso separato dal cavo di rete 110 - 240 Volt.
- **ATTENZIONE:** usare solo pulsanti di tipo normalmente aperto privi di spia luminosa incorporata.

Per ulteriori dettagli sulle regolazioni vedi pagine info12-14.

**Check signal level when close to metal surfaces or inside metal box - Verificare livello del segnale in presenza di superfici o box di metallo**

Direct current wireless dimmable electronic drivers with DIP-SWITCH  
Alimentatori elettronici regolabili wireless in corrente continua con DIP-SWITCH

Made in Italy

W.2

CASAMBI



PROFESSIONALE CASAMBI



PROFESSIONALE CASAMBI BI

**Rated Voltage**  
**Tensione Nominale**  
220 ÷ 240 V

**Frequency**  
**Frequenza**  
50-60 Hz

**AC Operation range**  
**Tensione di utilizzo AC**  
198 ÷ 264 V

**DC Operation range**  
**Tensione di utilizzo DC**  
(see page info15)  
176 ÷ 275 V

**Power - Potenza**  
1 ÷ 38 W

**iTHD**  
≤ 10% <sup>(1)</sup>

**Output current ripple**  
≤ 3% <sup>(1)</sup>

**Standards compliance**

EN 55015  
EN 61000-3-2  
EN 61000-3-3  
EN 61347-1  
EN 61347-2-13  
EN 61547  
EN 62311  
EN 62386-251  
EN 62386-252  
EN 62386-253  
ETSI EN 300 328  
ETSI EN 301 489-1  
ETSI EN 301 489-17

**Max. pcs for CB B16A**  
(see page info17)  
50 pcs

**In rush current**  
5A 50μsec

Article Articolo	Code Codice	P out W	V out DC	I out DC	U out V	ta °C	tc °C	λ max. Power Factor	η max. Efficiency <sup>(1)</sup>
PROFESSIONALE CASAMBI <sup>(2)</sup>	127630	16	10...54	300 mA cost.	59	-25...+45 <sup>(2)</sup> /50	85	0,95 <sup>(3)</sup>	> 90 %
		18,5	10...54	350 mA cost.					
PROFESSIONALE CASAMBI BI	127631	21,5	10...54	400 mA cost.					
		24	10...54	450 mA cost.					
		27	10...54	500 mA cost.					
		29,5	10...54	550 mA cost.					
		32	10...54	600 mA cost.					
		35	10...54	650 mA cost.					
		36	10...51	700 mA cost.					
		38	10...50	750 mA cost.					
		38	10...47	800 mA cost.					
		38	10...44	850 mA cost.					
		38	10...42	900 mA cost.					
		38	10...40	950 mA cost.					
		38	10...38	1 A cost.					
		38	10...36	1,05 A cost.					

<sup>(1)</sup> Referred to  $V_{in} = 230$  V, 100% load - Riferito a  $V_{in} = 230$  V, carico 100%

<sup>(3)</sup>  $P_{out} \geq 15$  W

**Light output level in DC operation: Factory default 100% EOfi=1**

**Livello di emissione luminosa in funzionamento DC: Impostazioni di fabbrica 100% EOfi=1**

## Features

- Multipower driver supplied with dip-switch for the selection of the output current **with integrated wireless CASAMBI receiver**.
- IP20 independent driver, for indoor use (PROFESSIONALE CASAMBI).
- Class II protection against electric shock for direct or indirect contact (PROFESSIONALE CASAMBI).
- Driver for built-in use (PROFESSIONALE CASAMBI BI).
- It can be used for lighting equipment in protection class I and II (PROFESSIONALE CASAMBI BI).
- Active Power Factor Corrector.
- Current regulation  $\pm 5$  % including temperature variations.
- Input and output terminal blocks on opposite sides (wire cross-section up to 1,5 mm<sup>2</sup> / AWG15).
- Clamping screws on primary and secondary circuits for cables with diameter: min. 2 mm - max. 9 mm (PROFESSIONALE CASAMBI).
- Driver can be secured with slot for screws.
- Protections:
  - against overheating and short circuits;
  - against mains voltage spikes;
  - against overloads.
- Thermal protection = C.5.a.

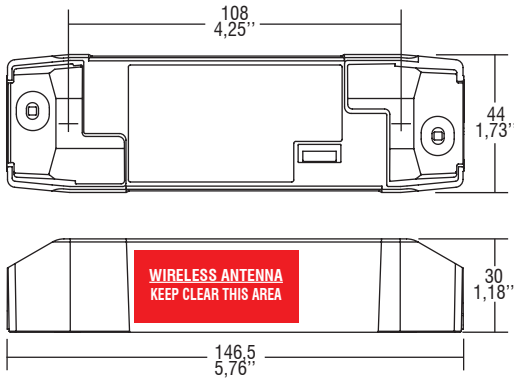
## Caratteristiche

- Alimentatore multipotenza fornito di dip-switch per la selezione della corrente in uscita **con integrato ricevitore wireless CASAMBI**.
- Alimentatore indipendente IP20, per uso interno (PROFESSIONALE CASAMBI).
- Protetto in classe II contro le scosse elettriche per contatti diretti e indiretti (PROFESSIONALE CASAMBI).
- Alimentatore da incorporare (PROFESSIONALE CASAMBI BI).
- Utilizzabile per apparecchi di illuminazione in classe di protezione I e II (PROFESSIONALE CASAMBI BI).
- PFC attivo.
- Corrente regolata  $\pm 5$  % incluse variazioni di temperatura.
- Morsetti di entrata e uscita contrapposti (sezione cavo fino a 1,5 mm<sup>2</sup> / AWG15).
- Serracavo su primario e secondario per cavi di diametro: min. 2 mm - max. 9 mm (PROFESSIONALE CASAMBI).
- Fissaggio dell'alimentatore tramite asole per viti.
- Protezioni:
  - termica e cortocircuito;
  - contro le extra-tensioni di rete;
  - contro i sovraccarichi.
- Protezione termica = C.5.a.

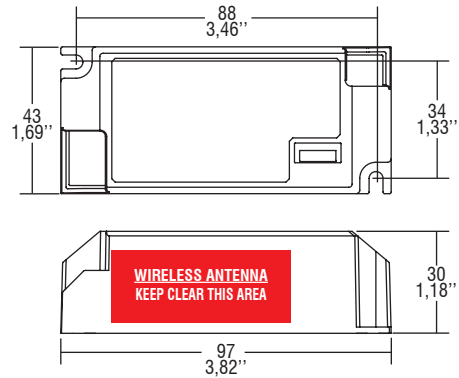
## Direct current wireless dimmable electronic drivers with DIP-SWITCH Alimentatori elettronici regolabili wireless in corrente continua con DIP-SWITCH

Made in Italy

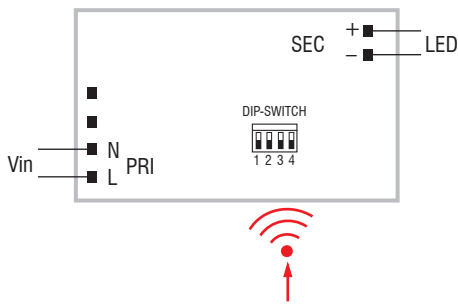
**IP 20** **SCREW FIXING**  $\varnothing 54$  2,13" Weight - Peso gr. 139 / 4,9 oz.  
Pcs - Pezzi 40



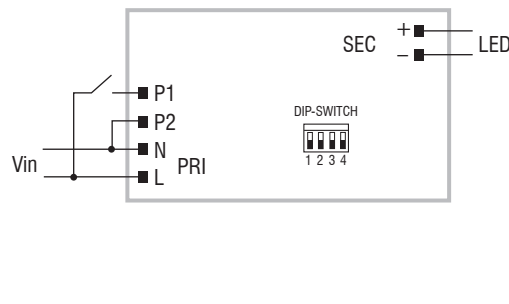
**BUILT-IN** **SCREW FIXING** Weight - Peso gr. 116 / 4,1 oz.  
Pcs - Pezzi 50



### Wiring diagram - Schema di collegamento (Max. LED distance on page info8 - Massima distanza LED a pagina info8)



CASAMBI Wireless diagram  
Collegamento Wireless CASAMBI



PUSH SWITCH diagram  
Collegamento PUSH SWITCH



### Operation Mode

- Light regulation 0/1 - 100 % by means of PUSH SWITCH function and **APP or compatible devices for CASAMBI integrated WIRELESS module.**
- **Full AM DIMMING: 1-100% (minimum current: 7 mA).**
- Light regulation 0/1 - 100 % by means of PUSH SWITCH function (mains voltage):
  - a short push to turn on and off;
  - a longer push to increase or decrease light intensity;
  - regulation automatically stops at minimum and maximum values;
  - for another on, regulation or off command, release the push button and give the desired command again;
  - dimming level memory at mains restore.
- Maximum length of the cable, from push button to last driver, must be max. 15 m / 49 ft. In case of applications where the cable is longer than 15 m / 49 ft, keep this separate from the 240 V mains cable.
- **ATTENTION:** only use normally open push buttons with no incorporated warning light.

For additional details for regulations see pages info12-14.

### Modalità di funzionamento

- Regolazione della luminosità 0/1 - 100 % mediante funzione PUSH SWITCH e **APP o dispositivi compatibili per modulo WIRELESS CASAMBI integrato.**
- **Regolazione solo AM: 1-100% (corrente minima: 7 mA).**
- Regolazione della luminosità 0/1 - 100 % mediante la funzione PUSH SWITCH (tensione di rete):
  - una pressione breve per accendere e spegnere;
  - una pressione prolungata per aumentare o diminuire l'intensità luminosa;
  - la regolazione si ferma automaticamente ai valori minimi e massimi;
  - per un nuovo comando accensione, regolazione o spegnimento, rilasciare il pulsante e dare nuovamente il comando desiderato;
  - ripristino del livello di dimming al ritorno alimentazione.
- La lunghezza massima dei cavi, dal pulsante all'ultimo trasformatore, deve essere max. 15 m / 49 ft. In caso di applicazioni dove il cavo supera i 15 m / 49 ft, tenere lo stesso separato dal cavo di rete 110 - 240 Volt.
- **ATTENZIONE:** usare solo pulsanti di tipo normalmente aperto privi di spia luminosa incorporata.

Per ulteriori dettagli sulle regolazioni vedi pagine info12-14.

Check signal level when close to metal surfaces or inside metal box - Verificare livello del segnale in presenza di superfici o box di metallo

Direct current wireless dimmable electronic drivers with NFC  
Alimentatori elettronici regolabili wireless in corrente continua con NFC

Made in Italy 

**W.2**

**CASAMBI**   

   
 **DIM-TO-WARM**



PROFESSIONALE CASAMBI NFC



PROFESSIONALE CASAMBI NFC BI

**Rated Voltage**  
Tensione Nominale  
220 ÷ 240 V

**Frequency**  
Frequenza  
50-60 Hz

**AC Operation range**  
Tensione di utilizzo AC  
198 ÷ 264 V

**DC Operation range**  
Tensione di utilizzo DC  
(see page info15)  
176 ÷ 275 V

**Power - Potenza**  
3 ÷ 38 W

**iTHD**  
≤ 10% <sup>(1)</sup>

**Output current ripple**  
≤ 3% <sup>(1)</sup>

**Standards compliance**  
EN 55015  
EN 61000-3-2  
EN 61000-3-3  
EN 61347-1  
EN 61347-2-13  
EN 61547  
EN 62311  
EN 62386-251  
EN 62386-252  
EN 62386-253  
ETSI EN 300 328  
ETSI EN 301 489-1  
ETSI EN 301 489-17

**Max. pcs for CB B16A**  
(see page info17)  
50 pcs

**In rush current**  
5A 50μsec

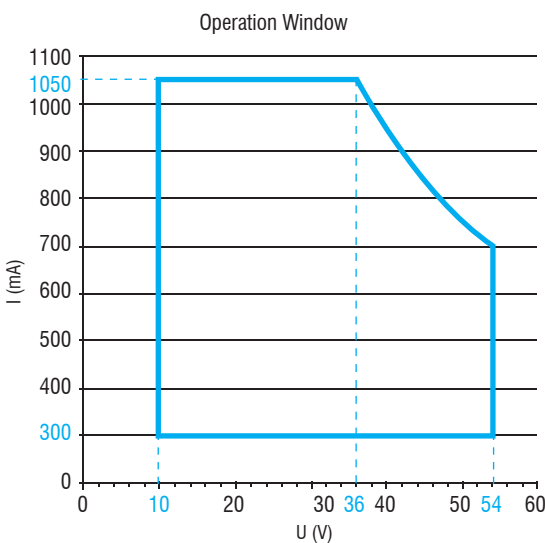
Article Articolo	Code Codice	P out W	V out DC	I out DC	U out V	ta °C	tc °C	λ max. Power Factor	η max. Efficiency <sup>(1)</sup>
<b>PROFESSIONALE CASAMBI NFC</b> <sup>(2)</sup>	127648	3...38	10...54	300...1050 mA cost.	59	-25...+45 <sup>(2)</sup> /50	85	0,95 <sup>(3)</sup>	> 90 %
<b>PROFESSIONALE CASAMBI NFC BI</b>	127649								

<sup>(1)</sup> Referred to  $V_m = 230$  V, 100% load - Riferito a  $V_m = 230$  V, carico 100%

<sup>(2)</sup> Pout > 12 W

**Light output level in DC operation: Factory default 100% EOfI=1**

**Livello di emissione luminosa in funzionamento DC: Impostazioni di fabbrica 100% EOfI=1**



**Features**

- Multipower driver supplied with NFC for the selection of the output current **with integrated wireless CASAMBI receiver**.
- IP20 independent driver, for indoor use (PROFESSIONALE CASAMBI).
- Class II protection against electric shock for direct or indirect contact (PROFESSIONALE CASAMBI).
- Driver for built-in use (PROFESSIONALE CASAMBI BI).
- It can be used for lighting equipment in protection class I and II (PROFESSIONALE CASAMBI).
- Active Power Factor Corrector.
- Current regulation ± 5 % including temperature variations.
- Input and output terminal blocks on opposite sides (wire cross-section up to 1,5 mm<sup>2</sup> / AWG15).
- Clamping screws on primary and secondary circuits for cables with diameter: min. 2 mm - max. 9 mm (PROFESSIONALE CASAMBI).
- Driver can be secured with slot for screws.
- Protections:
  - against overheating and short circuits;
  - against mains voltage spikes;
  - against overloads.
- Thermal protection = C.5.a.

**Caratteristiche**

- Alimentatore multipotenza fornito di NFC per la selezione della corrente in uscita **con integrato ricevitore wireless CASAMBI**.
- Alimentatore indipendente IP20, per uso interno (PROFESSIONALE CASAMBI).
- Protetto in classe II contro le scosse elettriche per contatti diretti e indiretti (PROFESSIONALE CASAMBI).
- Alimentatore da incorporare (PROFESSIONALE CASAMBI BI).
- Utilizzabile per apparecchi di illuminazione in classe di protezione I e II (PROFESSIONALE CASAMBI BI).
- PFC attivo.
- Corrente regolata ± 5 % incluse variazioni di temperatura.
- Morsetti di entrata e uscita contrapposti (sezione cavo fino a 1,5 mm<sup>2</sup> / AWG15).
- Serracavo su primario e secondario per cavi di diametro: min. 2 mm - max. 9 mm (PROFESSIONALE CASAMBI).
- Fissaggio dell'alimentatore tramite asole per viti.
- Protezioni:
  - termica e cortocircuito;
  - contro le extra-tensioni di rete;
  - contro i sovraccarichi.
- Protezione termica = C.5.a.

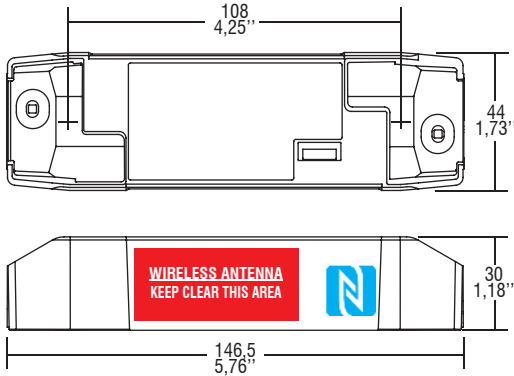
 

Wireless systems components - CASAMBI  
Componenti per sistemi wireless - CASAMBI

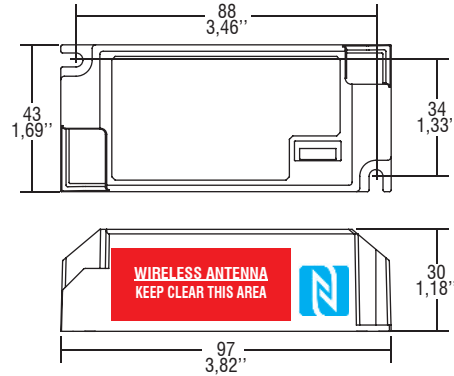
**Direct current wireless dimmable electronic drivers with NFC**  
**Alimentatori elettronici regolabili wireless in corrente continua con NFC**

Made in Italy

**IP 20** **SCREW FIXING**  $\varnothing 54$  2,13" Weight - Peso gr. 139 / 4,9 oz.  
 Pcs - Pezzi 40



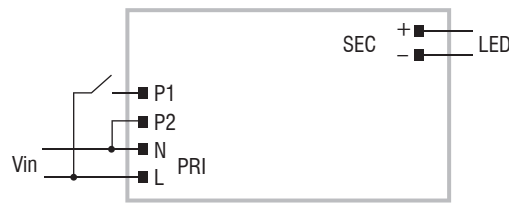
**BUILT-IN** **SCREW FIXING** Weight - Peso gr. 116 / 4,1 oz.  
 Pcs - Pezzi 50



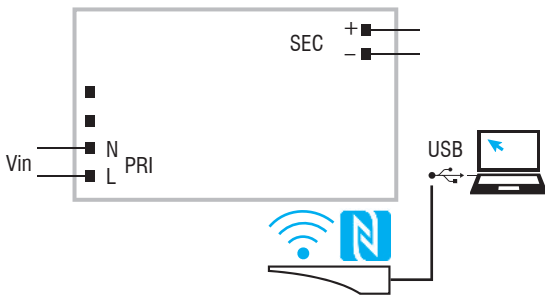
**Wiring diagram - Schema di collegamento** (Max. LED distance on page info8 - Massima distanza LED a pagina info8)



CASAMBI Wireless diagram  
 Collegamento Wireless CASAMBI



PUSH SWITCH diagram  
 Collegamento PUSH SWITCH



WIRELESS PROGRAMMING diagram  
 Collegamento per PROGRAMMAZIONE WIRELESS

Article - Articolo	Code - Codice
NFC-A PROGRAMMING TOOL FEIG ISC.PRH101	127095A
NFC-B PROGRAMMING TOOL FEIG CPR30-USB	127101
LINK TO DOWNLOAD PROGRAMMING SOFTWARE LINK PER SCARICARE SOFTWARE DI PROGRAMMAZIONE <a href="http://www.tci.it/TCI_tools/TCI_NFC_DALI_reader.zip">www.tci.it/TCI_tools/TCI_NFC_DALI_reader.zip</a>	



Download on the App Store  
 Get it on Google play  
 To be used through APP available on Apple Store and Play Store for iOS and Android.  
 Utilizzabile tramite APP disponibile su Apple Store e Play Store per sistemi iOS e Android.

## Operation Mode

- **WIRELESS PROGRAMMING** through **NFC** antenna.
- Programmable features:
  - output current setting, step 1mA;
  - PUSH-SWITCH (enable/disable);
  - Password (lock/unlock programming).
- Light regulation 0/1 - 100 % by means of PUSH SWITCH function and **APP or compatible devices for CASAMBI integrated WIRELESS module.**
- **Full AM DIMMING: 1-100% (minimum current: 7 mA).**
- Light regulation 0/1 - 100 % by means of PUSH SWITCH function (mains voltage):
  - a short push to turn on and off;
  - a longer push to increase or decrease light intensity;
  - regulation automatically stops at minimum and maximum values;
  - for another on, regulation or off command, release the push button and give the desired command again;
  - dimming level memory at mains restore.
- Maximum length of the cable, from push button to last driver, must be max. 15 m / 49 ft. In case of applications where the cable is longer than 15 m / 49 ft, keep this separate from the 240 V mains cable.
- ATTENTION: only use normally open push buttons with no incorporated warning light.

For additional details for regulations see pages info12-14.

**Check signal level when close to metal surfaces or inside metal box - Verificare livello del segnale in presenza di superfici o box di metallo**

## Modalità di funzionamento

- La **PROGRAMMAZIONE WIRELESS** avviene attraverso l'antenna **NFC**.
- Caratteristiche programmabili:
  - settaggio corrente di uscita, step 1mA;
  - PUSH-SWITCH (abilitare/disabilitare);
  - Password (abilitare/disabilitare programmazione).
- Regolazione della luminosità 0/1 - 100 % mediante funzione PUSH SWITCH e **APP o dispositivi compatibili per modulo WIRELESS CASAMBI integrato.**
- **Regolazione solo AM: 1-100% (corrente minima: 7 mA).**
- Regolazione della luminosità 0/1 - 100 % mediante la funzione PUSH SWITCH (tensione di rete):
  - una pressione breve per accendere e spegnere;
  - una pressione prolungata per aumentare o diminuire l'intensità luminosa;
  - la regolazione si ferma automaticamente ai valori minimi e massimi;
  - per un nuovo comando accensione, regolazione o spegnimento, rilasciare il pulsante e dare nuovamente il comando desiderato;
  - ripristino del livello di dimming al ritorno alimentazione.
- La lunghezza massima dei cavi, dal pulsante all'ultimo trasformatore, deve essere max. 15 m / 49 ft. In caso di applicazioni dove il cavo supera i 15 m / 49 ft, tenere lo stesso separato dal cavo di rete 110 - 240 Volt.
- ATTENZIONE: usare solo pulsanti di tipo normalmente aperto privi di spia luminosa incorporata.

Per ulteriori dettagli sulle regolazioni vedi pagine info12-14.

Direct current wireless dimmable electronic drivers with DIP-SWITCH  
Alimentatori elettronici regolabili wireless in corrente continua con DIP-SWITCH

Made in Italy

W.2

CASAMBI



PROFESSIONALE HC CASAMBI



PROFESSIONALE HC CASAMBI BI

**Rated Voltage**  
Tensione Nominale  
220 ÷ 240 V

**Frequency**  
Frequenza  
50-60 Hz

**AC Operation range**  
Tensione di utilizzo AC  
198 ÷ 264 V

**DC Operation range**  
Tensione di utilizzo DC  
(see page info15)  
176 ÷ 275 V

**Power - Potenza**  
5 ÷ 45 W

**iTHD**  
≤ 10% <sup>(1)</sup>

**Output current ripple**  
≤ 3% <sup>(1)</sup>

**Standards compliance**  
EN 55015  
EN 61000-3-2  
EN 61000-3-3  
EN 61347-1  
EN 61347-2-13  
EN 61547  
EN 62311

ETSI EN 300 328  
ETSI EN 301 489-1  
ETSI EN 301 489-17

**Max. pcs for CB B16A**  
(see page info17)  
50 pcs

**In rush current**  
5A 50µsec

Article Articolo	Code Codice	P out W	V out DC	I out DC	U out V	ta °C	tc °C	λ max. Power Factor	η max. Efficiency <sup>(1)</sup>
<b>PROFESSIONALE HC CASAMBI</b> <sup>(2)</sup>	127660	29	8...45	650 mA cost.	60	-25...+40 <sup>(2)</sup> /45	90	0,95 <sup>(3)</sup>	> 90 %
		31	8...45	700 mA cost.					
<b>PROFESSIONALE HC CASAMBI BI</b>	127662	32	8...44	750 mA cost.					
		34	8...43	800 mA cost.					
		36	8...43	850 mA cost.					
		38	8...43	900 mA cost.					
		40	8...43	950 mA cost.					
		42	8...42	1 A cost.					
		44	8...42	1,05 A cost.					
		45	8...41	1,1 A cost.					
		45	8...39	1,15 A cost.					
		45	8...37,5	1,2 A cost.					
		45	8...36	1,25 A cost.					
		45	8...34,5	1,3 A cost.					
		45	8...33	1,35 A cost.					
		45	8...32	1,4 A cost.					

<sup>(1)</sup> Referred to  $V_{in} = 230 V$ , 100% load - Riferito a  $V_{in} = 230 V$ , carico 100%

<sup>(3)</sup> Pout > 20 W

**Light output level in DC operation: Factory default 100% EOfi=1**

**Livello di emissione luminosa in funzionamento DC: Impostazioni di fabbrica 100% EOfi=1**

### Features

- Multipower driver supplied with dip-switch for the selection of the output current **with integrated wireless CASAMBI receiver**.
- IP20 independent driver, for indoor use (PROFESSIONALE HC CASAMBI).
- Class II protection against electric shock for direct or indirect contact (PROFESSIONALE HC CASAMBI).
- Driver for built-in use (PROFESSIONALE HC CASAMBI BI).
- It can be used for lighting equipment in protection class I and II (PROFESSIONALE HC CASAMBI BI).
- Active Power Factor Corrector.
- Current regulation ± 5 % including temperature variations.
- Input and output terminal blocks on opposite sides (wire cross-section up to 1,5 mm<sup>2</sup> / AWG15).
- Clamping screws on primary and secondary circuits for cables with diameter: min. 2 mm - max. 9 mm (PROFESSIONALE HC CASAMBI).
- Driver can be secured with slot for screws.
- Protections:
  - against overheating and short circuits;
  - against mains voltage spikes;
  - against overloads.
- Thermal protection = C.5.a.

### Caratteristiche

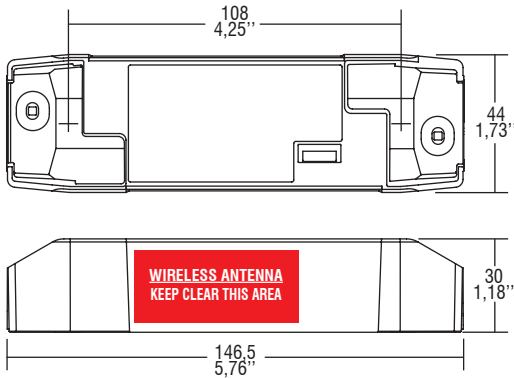
- Alimentatore multipotenza fornito di dip-switch per la selezione della corrente in uscita **con integrato ricevitore wireless CASAMBI**.
- Alimentatore indipendente IP20, per uso interno (PROFESSIONALE HC CASAMBI).
- Protetto in classe II contro le scosse elettriche per contatti diretti e indiretti (PROFESSIONALE HC CASAMBI).
- Alimentatore da incorporare (PROFESSIONALE HC CASAMBI BI).
- Utilizzabile per apparecchi di illuminazione in classe di protezione I e II (PROFESSIONALE HC CASAMBI BI).
- PFC attivo.
- Corrente regolata ± 5 % incluse variazioni di temperatura.
- Morsetti di entrata e uscita contrapposti (sezione cavo fino a 1,5 mm<sup>2</sup> / AWG15).
- Serracavo su primario e secondario per cavi di diametro: min. 2 mm - max. 9 mm (PROFESSIONALE HC CASAMBI).
- Fissaggio dell'alimentatore tramite asole per viti.
- Protezioni:
  - termica e cortocircuito;
  - contro le extra-tensioni di rete;
  - contro i sovraccarichi.
- Protezione termica = C.5.a.

The data shown are preliminary and may change - I dati riportati sono preliminari e potrebbero subire variazioni

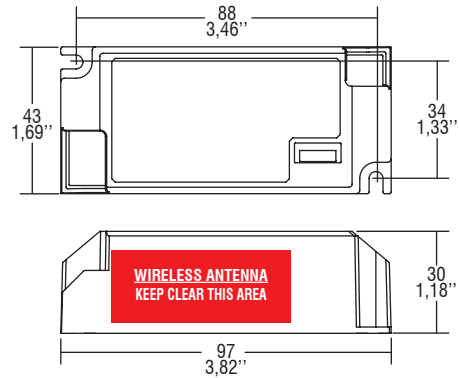
## Direct current wireless dimmable electronic drivers with DIP-SWITCH Alimentatori elettronici regolabili wireless in corrente continua con DIP-SWITCH

Made in Italy

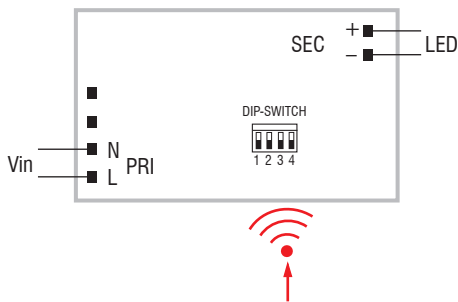
**IP 20** **SCREW FIXING**  $\varnothing 54$  2,13" Weight - Peso gr. 144 / 5,1 oz.  
Pcs - Pezzi 40



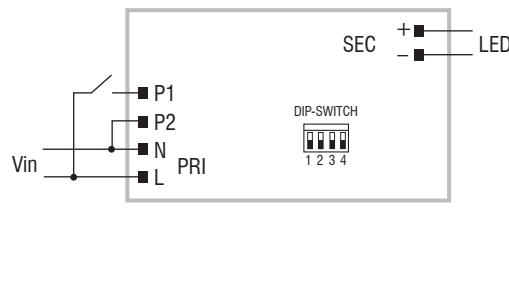
**BUILT-IN** **SCREW FIXING** Weight - Peso gr. 121 / 4,3 oz.  
Pcs - Pezzi 50



### Wiring diagram - Schema di collegamento (Max. LED distance on page info8 - Massima distanza LED a pagina info8)



CASAMBI Wireless diagram  
Collegamento Wireless CASAMBI



PUSH SWITCH diagram  
Collegamento PUSH SWITCH



### Operation Mode

- Light regulation 0/1 - 100 % by means of PUSH SWITCH function and **APP or compatible devices for CASAMBI integrated WIRELESS module.**
- **Full AM DIMMING: 1-100% (minimum current: 10 mA).**
- Light regulation 0/1 - 100 % by means of PUSH SWITCH function (mains voltage):
  - a short push to turn on and off;
  - a longer push to increase or decrease light intensity;
  - regulation automatically stops at minimum and maximum values;
  - for another on, regulation or off command, release the push button and give the desired command again;
  - dimming level memory at mains restore.
- Maximum length of the cable, from push button to last driver, must be max. 15 m / 49 ft. In case of applications where the cable is longer than 15 m / 49 ft, keep this separate from the 240 V mains cable.
- **ATTENTION:** only use normally open push buttons with no incorporated warning light.

For additional details for regulations see pages info12-14.

### Modalità di funzionamento

- Regolazione della luminosità 0/1 - 100 % mediante funzione PUSH SWITCH e **APP o dispositivi compatibili per modulo WIRELESS CASAMBI integrato.**
- **Regolazione solo AM: 1-100% (corrente minima: 10 mA).**
- Regolazione della luminosità 0/1 - 100 % mediante la funzione PUSH SWITCH (tensione di rete):
  - una pressione breve per accendere e spegnere;
  - una pressione prolungata per aumentare o diminuire l'intensità luminosa;
  - la regolazione si ferma automaticamente ai valori minimi e massimi;
  - per un nuovo comando accensione, regolazione o spegnimento, rilasciare il pulsante e dare nuovamente il comando desiderato;
  - ripristino del livello di dimming al ritorno alimentazione.
- La lunghezza massima dei cavi, dal pulsante all'ultimo trasformatore, deve essere max. 15 m / 49 ft. In caso di applicazioni dove il cavo superi i 15 m / 49 ft, tenere lo stesso separato dal cavo di rete 110 - 240 Volt.
- **ATTENZIONE:** usare solo pulsanti di tipo normalmente aperto privi di spia luminosa incorporata.

Per ulteriori dettagli sulle regolazioni vedi pagine info12-14.

Check signal level when close to metal surfaces or inside metal box - Verificare livello del segnale in presenza di superfici o box di metallo

**Direct current wireless dimmable electronic drivers**  
**Alimentatori elettronici regolabili wireless in corrente continua**


Made in Italy 

**W.2**

**CASAMBI**  

**Wireless systems components - CASAMBI**  
**Componenti per sistemi wireless - CASAMBI**



**Rated Voltage**  
**Tensione nominale**  
220 ÷ 240 V

**Frequency**  
**Frequenza**  
50-60 Hz

**AC Operation range**  
**Tensione di utilizzo AC**  
198 ÷ 264 V

**DC Operation range**  
**Tensione di utilizzo DC**  
(see page info15)  
176 ÷ 275 V

**Power - Potenza**  
3 ÷ 20 W

**iTHD**  
≤ 10% <sup>(1)</sup>

**Output current ripple**  
≤ 3% <sup>(1)</sup>

**Standards compliance**

- EN 55015
- EN 61000-3-2
- EN 61000-3-3
- EN 61347-1
- EN 61347-2-13
- EN 61547
- EN 62311
- ETSI EN 300 328
- ETSI EN 301 489-1
- ETSI EN 301 489-17

**Max. pcs for CB B16A**  
(see page info17)  
50 pcs

**In rush current**  
5A 50μsec

Article Articolo	Code Codice	P out <sup>(3)</sup> W	V out DC	I out DC	U out V	ta °C	tc °C	λ max. Power Factor	η max. Efficiency <sup>(1)</sup>
<b>PROFESSIONALE CASAMBI TW</b> <sup>(4)</sup>	127646	3...20	10...40	500 mA cost.	59	-25...+45/50 <sup>(5)</sup>	85	0,95 <sup>(2)</sup>	> 90 %
<b>PROFESSIONALE CASAMBI TW BI</b> <sup>(5)</sup>	127647								

<sup>(1)</sup> Referred to  $V_m = 230$  V, 100% load - Riferito a  $V_m = 230$  V, carico 100%

<sup>(2)</sup>  $P_{out} > 15$  W

<sup>(3)</sup> Current and power are divided into 2 channels according to the chosen CCT and module specifications.

Total maximum power of the 2 channels can't exceed given  $P_{outmax}$ .

La corrente e la potenza sono divise nei 2 canali in proporzione al CCT scelto e alle specifiche del modulo.

La potenza massima totale dei 2 canali non può eccedere la  $P_{outmax}$ .

**Light output level in DC operation: Factory default 100% EoFi=1**

**Livello di emissione luminosa in funzionamento DC: Impostazioni di fabbrica 100% EoFi=1**

**Features**

- Single current LED drivers **with integrated wireless CASAMBI**.
- IP20 independent driver, for indoor use (PROFESSIONALE CASAMBI TW).
- Class II protection against electric shock for direct or indirect contact (PROFESSIONALE CASAMBI TW).
- Driver for built-in use (PROFESSIONALE CASAMBI TW BI).
- It can be used for lighting equipment in protection class I and II (PROFESSIONALE CASAMBI TW BI).
- Active Power Factor Corrector.
- Current regulation ± 5 % including temperature variations.
- Input and output terminal blocks on opposite sides (wire cross-section up to 1,5 mm<sup>2</sup> / AWG15).
- Clamping screws on primary and secondary circuits for cables with diameter: min. 2 mm - max. 9 mm (PROFESSIONALE CASAMBI TW).
- Driver can be secured with slot for screws.
- Protections:
  - against overheating and short circuits;
  - against mains voltage spikes;
  - against overloads.
- Thermal protection = C.5.a.

**Caratteristiche**

- Alimentatore corrente singola **con integrato ricevitore wireless CASAMBI**.
- Alimentatore indipendente IP20, per uso interno (PROFESSIONALE CASAMBI TW).
- Protetto in classe II contro le scosse elettriche per contatti diretti e indiretti (PROFESSIONALE CASAMBI TW).
- Alimentatore da incorporare (PROFESSIONALE CASAMBI TW BI).
- Utilizzabile per apparecchi di illuminazione in classe di protezione I e II (PROFESSIONALE CASAMBI TW BI).
- PFC attivo.
- Corrente regolata ± 5 % incluse variazioni di temperatura.
- Morsetti di entrata e uscita contrapposti (sezione cavo fino a 1,5 mm<sup>2</sup> / AWG15).
- Serracavo su primario e secondario per cavi di diametro: min. 2 mm - max. 9 mm (PROFESSIONALE CASAMBI TW).
- Fissaggio dell'alimentatore tramite asole per viti.
- Protezioni:
  - termica e cortocircuito;
  - contro le extra-tensioni di rete;
  - contro i sovraccarichi.
- Protezione termica = C.5.a.

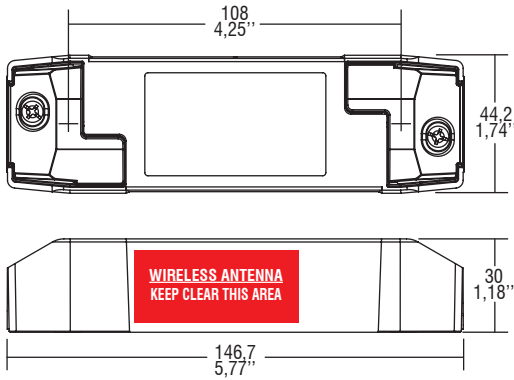
   
 



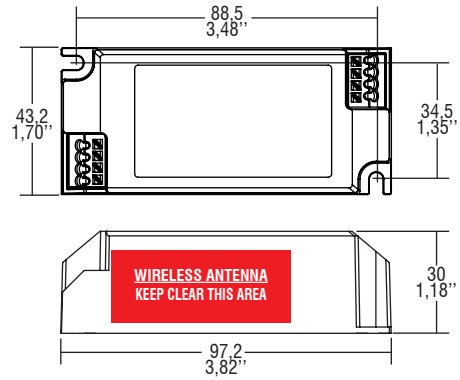
## Direct current wireless dimmable electronic drivers Alimentatori elettronici regolabili wireless in corrente continua

Made in Italy

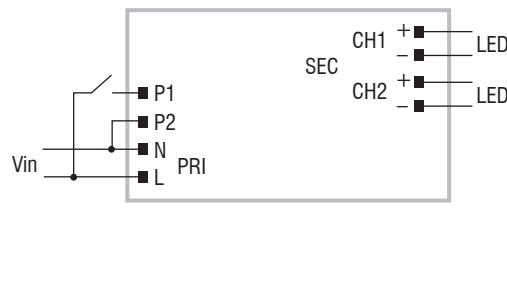
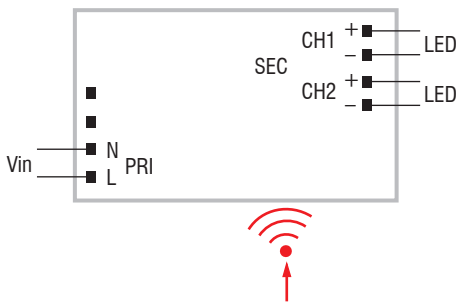
**IP 20** **SCREW FIXING** **Ø54 2.13"** Weight - Peso gr. 139 / 4,9 oz.  
Pcs - Pezzi 40



**BUILT-IN** **SCREW FIXING** Weight - Peso gr. 116 / 4,1 oz.  
Pcs - Pezzi 50



### Wiring diagram - Schema di collegamento (Max. LED distance on page info8 - Massima distanza LED a pagina info8)



CASAMBI Wireless diagram  
Collegamento Wireless CASAMBI

PUSH SWITCH diagram  
Collegamento PUSH SWITCH



### Operation Mode

- Light regulation 0/1 - 100 % by means of PUSH SWITCH function and **APP or compatible devices for CASAMBI integrated WIRELESS module.**
- **Default dimming AM+PWM: 1-12,5% PWM 2 kHz+12,5-100% AM.**
- Light regulation 0/1 - 100 % by means of PUSH SWITCH function (mains voltage):
  - a short push to turn on and off;
  - a longer push to increase or decrease light intensity;
  - regulation automatically stops at minimum and maximum values;
  - for another on, regulation or off command, release the push button and give the desired command again;
  - dimming level memory at mains restore.
- Maximum length of the cable, from push button to last driver, must be max. 15 m / 49 ft. In case of applications where the cable is longer than 15 m / 49 ft, keep this separate from the 240 V mains cable.
- ATTENTION: only use normally open push buttons with no incorporated warning light.

For additional details for regulations see pages info12-14.

### Modalità di funzionamento

- Regolazione della luminosità 0/1 - 100 % mediante funzione PUSH SWITCH e **APP o dispositivi compatibili per modulo WIRELESS CASAMBI integrato.**
- **Regolazione default AM+PWM: 1-12,5% PWM 2 kHz+12,5-100% AM.**
- Regolazione della luminosità 0/1 - 100 % mediante la funzione PUSH SWITCH (tensione di rete):
  - una pressione breve per accendere e spegnere;
  - una pressione prolungata per aumentare o diminuire l'intensità luminosa;
  - la regolazione si ferma automaticamente ai valori minimi e massimi;
  - per un nuovo comando accensione, regolazione o spegnimento, rilasciare il pulsante e dare nuovamente il comando desiderato;
  - ripristino del livello di dimming al ritorno alimentazione.
- La lunghezza massima dei cavi, dal pulsante all'ultimo trasformatore, deve essere max. 15 m / 49 ft. In caso di applicazioni dove il cavo supera i 15 m / 49 ft, tenere lo stesso separato dal cavo di rete 110 - 240 Volt.
- ATTENZIONE: usare solo pulsanti di tipo normalmente aperto privi di spia luminosa incorporata.

Per ulteriori dettagli sulle regolazioni vedi pagine info12-14.

Check signal level when close to metal surfaces or inside metal box - Verificare livello del segnale in presenza di superfici o box di metallo

# T-LED 60/400 CASAMBI NFC

Direct current electronic drivers with NFC  
Alimentatori elettronici in corrente continua con NFC

Made in Italy 

**W.2**

**CASAMBI**    



**Rated Voltage**  
Tensione Nominale  
220 ÷ 240 V

**Frequency**  
Frequenza  
50-60 Hz

**AC Operation range**  
Tensione di utilizzo AC  
198 ÷ 264 V

**DC Operation range**  
Tensione di utilizzo DC  
(see page info15)  
DC 176 ÷ 276 V

**Power - Potenza**  
4 ÷ 60 W

**iTHD**  
≤ 15% <sup>(1)</sup>

**Output current ripple**  
≤ 5% <sup>(1)</sup>

**Standards compliance**  
EN 55015  
EN 61000-3-2  
EN 61000-3-3  
EN 61347-1  
EN 61347-2-13  
EN 61547  
EN 62386-101  
EN 62386-102  
EN 62386-207  
EN 62386-251  
EN 62386-252  
EN 62386-253  
ETSI EN 300 328  
ETSI EN 301 489-1  
ETSI EN 301 489-17  
VDE 0710-T14

**Max. pcs for CB B16A**  
(see page info17)  
20 pcs

**In rush current**  
40A 250μsec

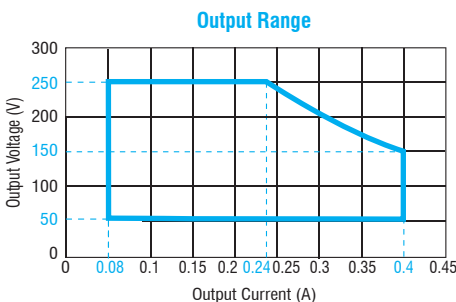
Article Articolo	Code Codice	P out W	V out DC	I out DC	U out V	ta °C	tc °C	λ max. Power Factor	η max. Efficiency <sup>(1)</sup>
<b>T-LED 60/80-400 CASAMBI NFC</b>	141250	4...60	50...250	80...400 mA cost.	300	-25...+60	85	0,95 <sup>(2)</sup>	> 93 %

<sup>(1)</sup> Referred to  $V_m = 230$  V, 100% load - Riferito a  $V_m = 230$  V, carico 100%

<sup>(2)</sup>  $P_{out} > 36$  W

**Light output level in DC operation: Programmable 1-100% (factory default = 70% EOfi=xxx)**

**Livello di emissione luminosa in funzionamento DC: Programmabile 1-100% (impostazione di fabbrica = 70% EOfi=xxx)**



**Features**

- Multipower driver supplied with NFC for the selection of the output current **with integrated wireless CASAMBI receiver**.
- Driver for built-in use for class I lighting equipment; luminaire enclosure is necessary for protection against accidental contact with live parts.
- Active Power Factor Corrector.
- Current regulation ±5 % including temperature variations.
- Input and output terminal blocks on the opposite sides (wire cross-section up to 1,5 mm<sup>2</sup> / AWG15)
- Protections:
  - against overheating and short circuits;
  - against mains voltage spikes;
  - against overloads.
- Thermal protection = C.5.a.

**Caratteristiche**

- Alimentatore multipotenza fornito di NFC per la selezione della corrente in uscita **con integratore ricevitore wireless CASAMBI**.
- Alimentatore da incorporare in apparecchi di classe I; il contenitore dell'apparecchio è necessario per la protezione contro il contatto di parti attive.
- PFC attivo.
- Corrente regolata ±5 % incluse variazioni di temperatura.
- Morsetti di entrata e uscita contrapposti (sezione cavo fino a 1,5 mm<sup>2</sup> / AWG15)
- Protezioni:
  - termica e cortocircuito;
  - contro le extra-tensioni di rete;
  - contro i sovraccarichi.
- Protezione termica = C.5.a.

The data shown are preliminary and may change - I dati riportati sono preliminari e potrebbero subire variazioni

Wireless systems components - CASAMBI  
Componenti per sistemi wireless - CASAMBI

**Direct current electronic drivers with NFC**  
**Alimentatori elettronici in corrente continua con NFC**

Made in Italy



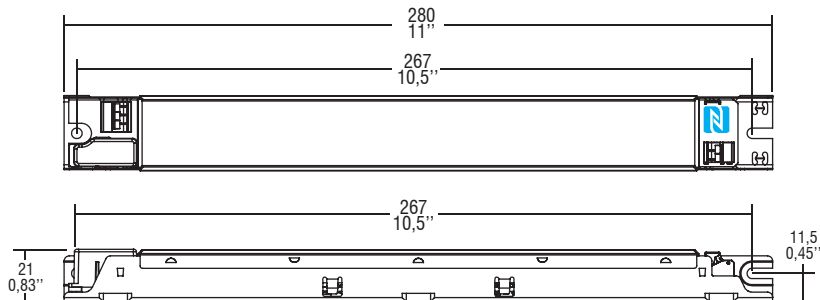
**W.2**

**BUILT-IN**

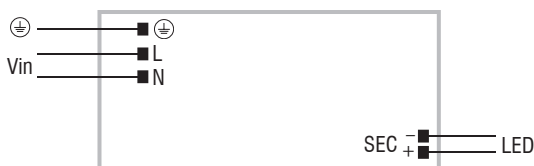
**SCREW FIXING**

Weight - Peso gr. 200 / 7,05 oz.  
 Pcs - Pezzi 30

Compatible with ZHAGA (BL2/ZS5 H5D/ ZS5 H7D)



**Wiring diagram - Schema di collegamento** (Max. LED distance at page info8 - Massima distanza LED a pagina info8)



WIRELESS PROGRAMMING diagram  
 Collegamento per PROGRAMMAZIONE WIRELESS

Article - Articolo	Code - Codice
NFC-A PROGRAMMING TOOL FEIG ISC.PRH101	127095A
NFC-B PROGRAMMING TOOL FEIG CPR30-USB	127101
LINK TO DOWNLOAD PROGRAMMING SOFTWARE LINK PER SCARICARE SOFTWARE DI PROGRAMMAZIONE <a href="http://www.tci.it/TCI_tools/TCI_NFC_DALI_reader.zip">www.tci.it/TCI_tools/TCI_NFC_DALI_reader.zip</a>	

Wireless systems components - CASAMBI  
 Componenti per sistemi wireless - CASAMBI

30  
1,18"

## Operation Mode

- **WIRELESS PROGRAMMING** through **NFC** antenna.
  - Programmable features:
    - output current setting, step 1mA;
    - DC EMERGENCY;
    - Password (lock/unlock programming).
  - Light regulation 0/1 - 100 % by means of PUSH SWITCH function and **APP or compatible devices for CASAMBI integrated WIRELESS module.**
  - **Full AM DIMMING: 1-100% (minimum current: 4 mA).**
- For additional details for regulations see pages info12-14.

## Modalità di funzionamento

- La **PROGRAMMAZIONE WIRELESS** avviene attraverso l'antenna **NFC**.
  - Caratteristiche programmabili:
    - settaggio corrente di uscita, step 1mA;
    - DC EMERGENCY;
    - Password (abilitare/disabilitare programmazione).
  - Regolazione della luminosità 0/1 - 100 % mediante funzione PUSH SWITCH e **APP o dispositivi compatibili per modulo WIRELESS CASAMBI integrato.**
  - **Regolazione solo AM: 1-100% (corrente minima: 4 mA).**
- Per ulteriori dettagli sulle regolazioni vedi pagine info12-14.

# DALI CASAMBI INTERFACE

**WIRELESS CASAMBI - DALI (DT6 - DT8) signal converter**  
**Convertitore di segnale WIRELESS CASAMBI - DALI (DT6 - DT8)**

Made in Italy 

**W.2**

**CASAMBI**  



DALI CASAMBI INTERFACE



DALI CASAMBI INTERFACE BI



Article Articolo	Code Codice	VAC in	Type Tipo	ta °C	tc °C	λ max. Power Factor
<b>DALI CASAMBI INTERFACE</b>	127659	100 ÷ 240	CASAMBI - DALI / 1-10 V	-25...+50	70	0,4 C
<b>DALI CASAMBI INTERFACE BI</b>	127658					

**Rated Voltage**  
**Tensione Nominale**  
 100 ÷ 240 V

**Frequency**  
**Frequenza**  
 50-60 Hz

**AC Operation range**  
**Tensione di utilizzo AC**  
 90 ÷ 264 V

**DC Operation range**  
**Tensione di utilizzo DC**  
 (see page info15)  
 176 ÷ 264 V

**Standards compliance**  
 EN 55015  
 EN 61000-3-2  
 EN 61347-1  
 EN 61347-2-11  
 EN 61547  
 EN 62311  
 ETSI EN 300 328  
 ETSI EN 301 489-1  
 ETSI EN 301 489-17



To be used through APP available on Apple Store and Play Store for iOS and Android.  
 Utilizzabile tramite APP disponibile su Apple Store e Play Store per sistemi iOS e Android.

**Features**

- Interface which can convert a **WIRELESS CASAMBI** signal into a DALI signal ( up to 4 independent channel) and 1-10V (I=10mA).
- The interface supplies the DALI bus, up to 40 devices (up to 64 with additional DALI power supply).
- **APP CASAMBI** allows commissioning and control of the DALI network.
- Suitable for DALI DT6 - DT8 (TW - RGB) devices.
- IP20 independent interface, for indoor use. (DALI CASAMBI)
- It can be used for lighting equipment in protection class I and II (DALI CASAMBI BI).
- Input and output terminal blocks on opposite sides (wire cross-section up to 0,5 - 1,5 mm<sup>2</sup> / AWG20 - AWG15).
- Protections:
  - against input over voltages from mains;
  - against short circuit and open circuit;
  - thermal.
- Thermal protection = C.5.e.

**Caratteristiche**

- Interfaccia in grado di convertire il segnale tipo **WIRELESS CASAMBI** in segnali DALI (fino a 4 canali indipendenti) e 1-10V (I=10mA).
- L'interfaccia alimenta il bus DALI, fino a 40 dispositivi (fino a 64 con alimentatore DALI addizionale).
- Tramite **APP CASAMBI** è possibile configurare e controllare la rete DALI.
- Adatto per dispositivi DALI DT6 - DT8 (TW - RGB).
- Interfaccia indipendente IP20, per uso interno (DALI CASAMBI).
- Utilizzabile per apparecchi di illuminazione in classe di protezione I e II (DALI CASAMBI BI).
- Morsetti di entrata e uscita contrapposti (sezione cavo fino a 0,5 - 1,5 mm<sup>2</sup> / AWG20 - AWG15).
- Protezioni:
  - in ingresso contro sovratensioni impulsive di rete;
  - al corto circuito e al circuito aperto;
  - temperatura.
- Protezione termica = C.5.e.



**Check signal level when close to metal surfaces or inside metal box - Verificare livello del segnale in presenza di superfici o box di metallo**  
**The data shown are preliminary and may change - I dati riportati sono preliminari e potrebbero subire variazioni**

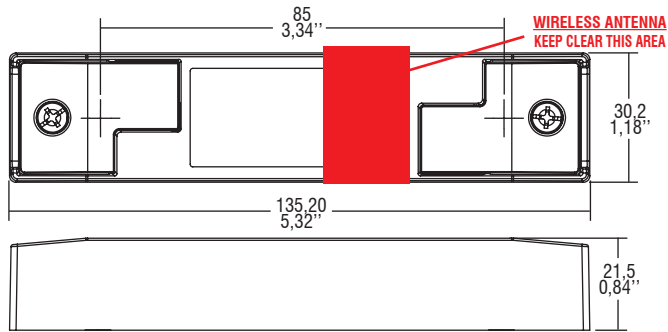
Wireless systems components - CASAMBI  
 Componenti per sistemi wireless - CASAMBI

# DALI CASAMBI INTERFACE

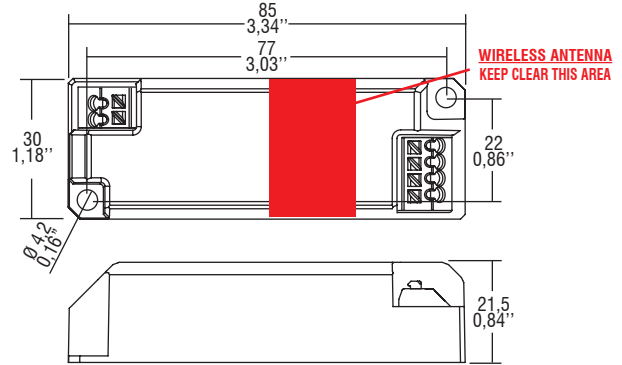
**WIRELESS CASAMBI - DALI (DT6 - DT8) signal converter**  
**Convertitore di segnale WIRELESS CASAMBI - DALI (DT6 - DT8)**

Made in Italy

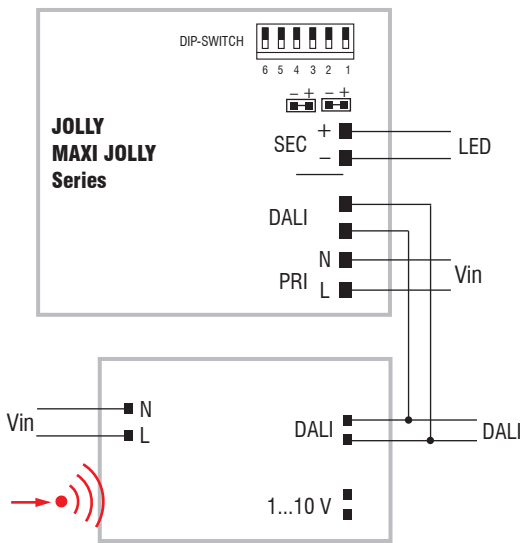
**IP 20** **SCREW FIXING**  $\varnothing 37$  1,45" Weight - Peso gr. -  
 Pcs - Pezzi -



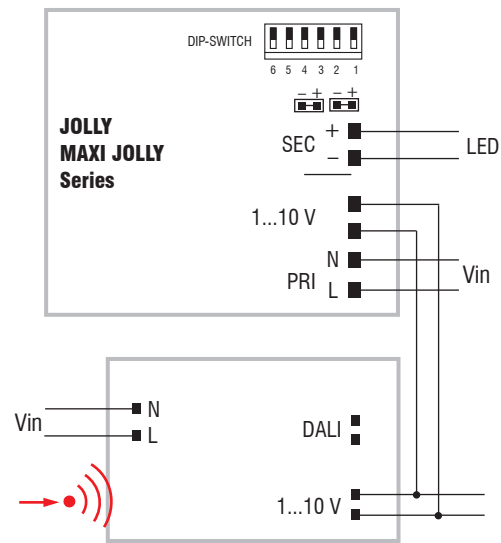
**BUILT-IN** **SCREW FIXING** Weight - Peso gr. 39 / 1,4 oz.  
 Pcs - Pezzi 30



## Wiring diagrams - Schemi di collegamento



DALI diagram - Collegamento DALI



1...10 V diagram - Collegamento 1...10 V

Wireless systems components - CASAMBI  
 Componenti per sistemi wireless - CASAMBI

**W.2**

# MINI CASAMBI INTERFACE

**WIRELESS CASAMBI - 1...10 V signal converter**  
**Convertitore di segnale WIRELESS CASAMBI - 1...10 V**

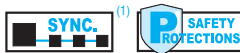
Made in Italy

**W.2**

**CASAMBI**



**277**  
Vin



**Rated Voltage**  
**Tensione Nominale**  
 100 ÷ 277 V

**Frequency**  
**Frequenza**  
 50-60 Hz

**AC Operation range**  
**Tensione di utilizzo AC**  
 90 ÷ 305 V

**Standards compliance**

- EN 55015
- EN 61000-3-2
- EN 61347-1
- EN 61347-2-11
- EN 61547
- EN 62311
- ETSI EN 300 328
- ETSI EN 301 489-1
- ETSI EN 301 489-17

Article Articolo	Code Codice	Type Tipo	ta °C	tc °C	λ max. Power Factor
<b>MINI CASAMBI INTERFACE TW</b>	127637	CASAMBI - 1...10 V Beam Shaping by LENS VECTOR	-25...+50	65	0,5 C
<b>MINI CASAMBI INTERFACE RGBW</b>	127638	CASAMBI - 1...10 V	-25...+50	65	0,5 C



To be used through APP available on Apple Store and Play Store for iOS and Android.  
 Utilizzabile tramite APP disponibile su Apple Store e Play Store per sistemi iOS e Android.

**Features**

- Interface which can convert a **WIRELESS CASAMBI** signal into a 0/1...10 V signal.
- **TW** version allows control of LENS VECTOR device (see LENS VECTOR technical specification).
- Class II protection against electric shock for direct or indirect contact.
- The converter can be powered directly from the mains (100 ÷ 240 VAC).
- Protections:
  - against input over voltages from mains;
  - against short circuit and open circuit;
  - thermal protection = automatic resetting type;
  - Non-IC; minimum clearance distance from top and lateral sides to normally flammable building element or building insulation = 5 mm. Minimum clearance distance from separate lamp or light source container = 5 mm.

**Caratteristiche**

- Interfaccia in grado di convertire il segnale tipo **WIRELESS CASAMBI** in segnali 0/1...10 V.
- La versione **TW** permette il controllo di un dispositivo LENS VECTOR (vedi specifica tecnica LENS VECTOR).
- Protetto in classe II contro le scosse elettriche per contatti diretti e indiretti.
- Il convertitore può essere alimentato direttamente dalla rete (100 ÷ 240 VAC).
- Protezioni:
  - in ingresso contro sovratensioni impulsive di rete;
  - al corto circuito e al circuito aperto;
  - protezione termica = ripristino automatico;
  - Non-IC; distanza minima dal lato superiore e dalle parti laterali ad un normale elemento edilizio incombustibile o un isolante per l'edilizia = 5 mm. Distanza minima da una lampada separata o da sorgenti luminose = 5 mm.

**Operation mode**

- TW model: 2 x 0/1-10V (2 x 10mA max) independent (CH1-2) + 2 CHANNELS LENS VECTOR.
- RGBW model: 4 x 0/1-10V (4 x 10mA max) independent (CH1...4).

**Modalità di funzionamento**

- Modello TW: 2 x 0/1-10V (2 x 10mA max) indipendenti (CH1-2) + 2 CANALI LENS VECTOR.
- Modello RGBW: 4 x 0/1-10V (4 x 10mA max) indipendenti (CH1...4).



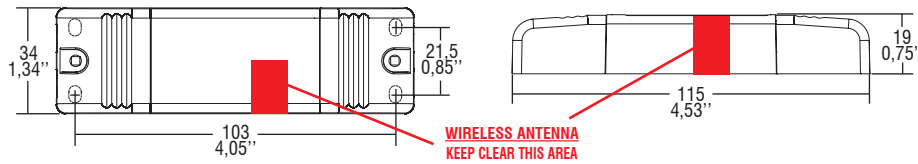
**Check signal level when close to metal surfaces or inside metal box - Verificare livello del segnale in presenza di superfici o box di metallo**

## WIRELESS CASAMBI - 1...10 V signal converter Convertitore di segnale WIRELESS CASAMBI - 1...10 V

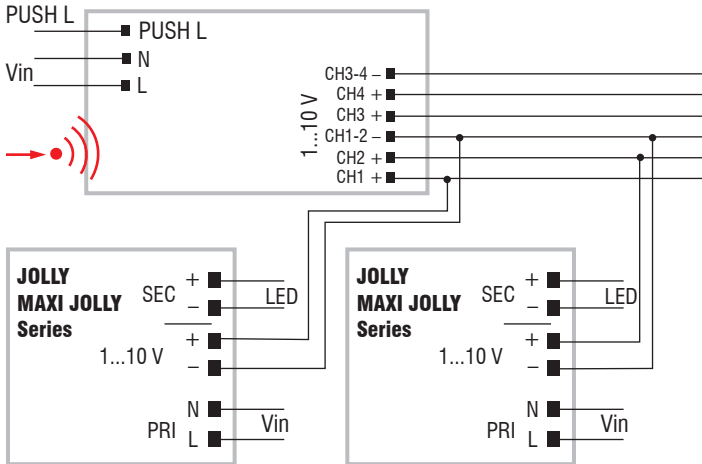
Made in Italy

W.2

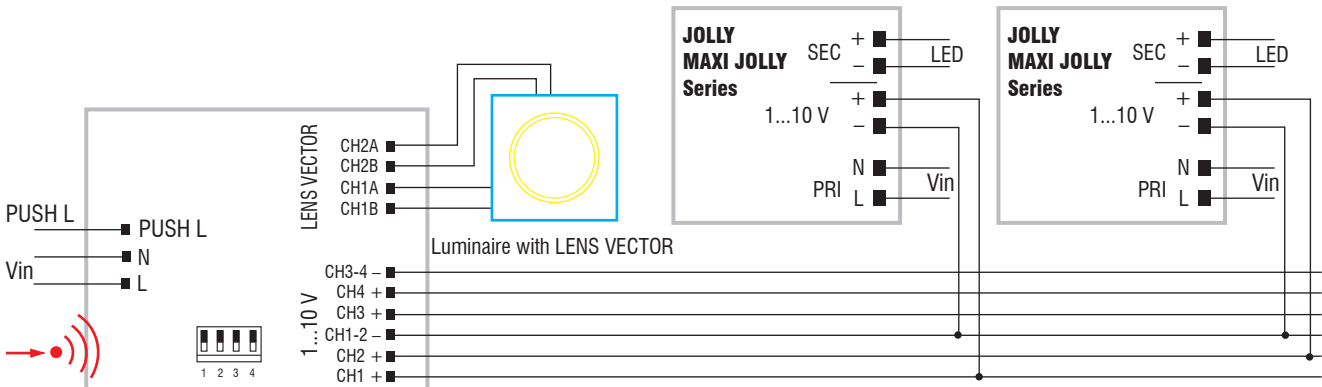
Weight - Peso gr. 90 / 3,2 oz.  
Pcs - Pezzi 50



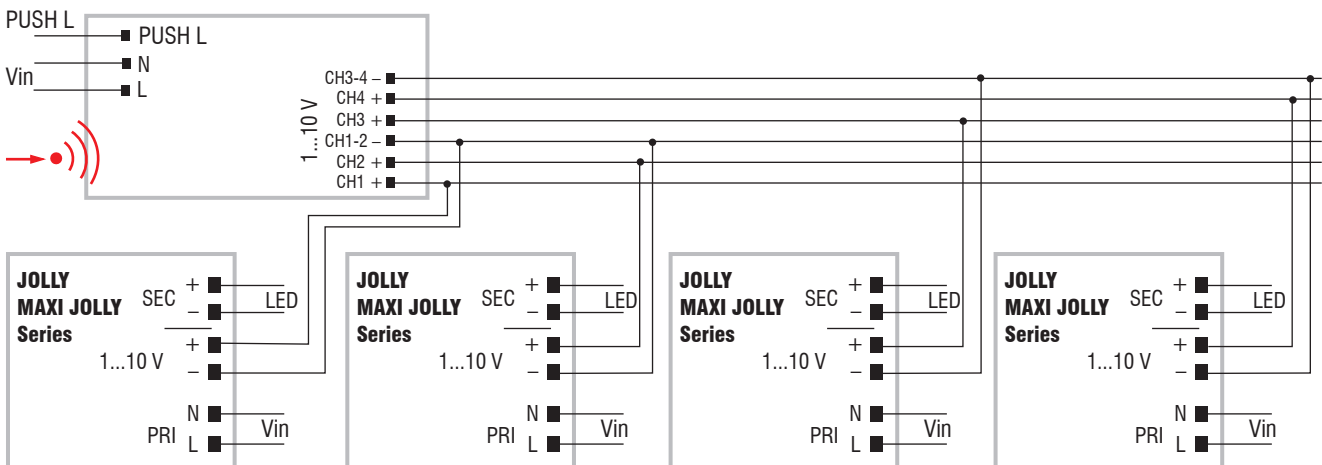
### Wiring diagrams - Schemi di collegamento



TW 1...10 V diagram - Collegamento TW 1...10 V



TW version for LENS VECTOR luminaire, 1...10 V diagram - Collegamento 1...10 V, versione TW per lampada LENS VECTOR



RGBW 1...10 V diagram - Collegamento RGBW 1...10 V







Wireless systems components - CASAMBI  
Componenti per sistemi wireless - CASAMBI

Direct current wireless dimmable electronic drivers  
Alimentatori elettronici regolabili wireless in corrente continua

Made in Italy 

W.2

CASAMBI  

EAC       EL SELV 60V



**Rated Voltage**  
**Tensione Nominale**  
220 ÷ 240 V

**Frequency**  
**Frequenza**  
50-60 Hz

**AC Operation range**  
**Tensione di utilizzo AC**  
198 ÷ 264 V

**DC Operation range**  
**Tensione di utilizzo DC**  
(see page info15)  
DC 176 ÷ 275 V  
(NO PUSH mode function)

**Power - Potenza**  
0 ÷ 120 W

**iTHD**  
≤ 10% <sup>(1)</sup>

**Output current ripple**  
≤ 3% <sup>(1)</sup>

**Standards compliance**

- EN 55015
- EN 61000-3-2
- EN 61000-3-3
- EN 61347-1
- EN 61347-2-13
- EN 61547
- EN 62311
- ETSI EN 300 328
- ETSI EN 301 489-1
- ETSI EN 301 489-17

**Max. pcs for CB B16A**  
(see page info17)  
8 pcs

**In rush current**  
35A 1000µsec

Article Articolo	Code Codice	P out W	V out DC	I out DC	ta °C	tc °C	λ max. Power Factor	η max. Efficiency <sup>(1)</sup>
DC 120W 24V VSTR CASAMBI	127641	120 <sup>(2)</sup>	3x24	5 A max.	-25...+50	75	0,98 <sup>(3)</sup>	> 92 %

<sup>(1)</sup> Referred to  $V_{in} = 230$  V, 100% load - Riferito a  $V_{in} = 230$  V, carico 100%

<sup>(2)</sup> Connecting up to 100 W on a single channel  
Possibilità di collegare fino a 100 W sul singolo canale

<sup>(3)</sup>  $P_{out} > 39$  W

**Light output level in DC operation: Factory default 100% EOfu=1**

**Livello di emissione luminosa in funzionamento DC: Impostazioni di fabbrica 100% EOfu=1**

Accessories not supplied - Accessori non a corredo		
Article - Articolo	L	Code - Codice
Synchronization cable Cavetto di sincronizzazione	2 m / 6 ft	425720016

**Features**

- <sup>(4)</sup> **Dimmable electronic driver with RGB control for applications where the primary purpose of the light is the scenographic effect.**
- Dimmable electronic driver with output voltage for LED modules, three outputs for LED modules (RGB) **with integrated wireless CASAMBI module.**
- IP20 independent driver, for indoor use.
- Class I protection against electric shock for direct or indirect contact.
- Input and output terminal blocks on opposite sides (wire cross-section up to 2,5 mm<sup>2</sup> / AWG13).
- Protections:
  - against overheating and short circuits;
  - against mains voltage spikes;
  - against overloads;
  - protection fuse at input.
- Thermal protection = C.5.a.

**Caratteristiche**

- <sup>(4)</sup> **Alimentatore elettronico regolabile con controllo RGB per applicazioni dove lo scopo primario della luce è l'effetto scenografico.**
- Alimentatore elettronico regolabile con uscita in tensione per moduli LED, tre uscite per moduli LED (RGB) **con integrato modulo wireless CASAMBI.**
- Alimentatore indipendente IP20, per uso interno.
- Protetto in classe I contro le scosse elettriche per contatti diretti e indiretti.
- Morsetti di entrata ed uscita contrapposti (sezione cavo fino a 2,5 mm<sup>2</sup> / AWG13).
- Protezioni:
  - termica e cortocircuito;
  - contro le extra-tensioni di rete;
  - contro i sovraccarichi;
  - fusibile di protezione all'ingresso
- Protezione termica = C.5.a.



The data shown are preliminary and may change - I dati riportati sono preliminari e potrebbero subire variazioni

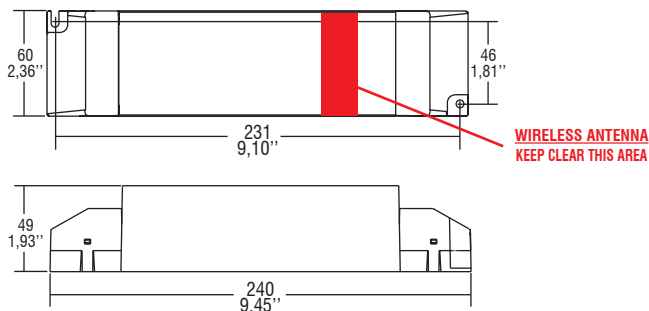


## Direct current wireless dimmable electronic drivers Alimentatori elettronici regolabili wireless in corrente continua

Made in Italy

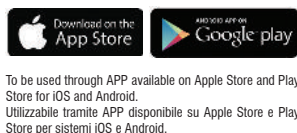
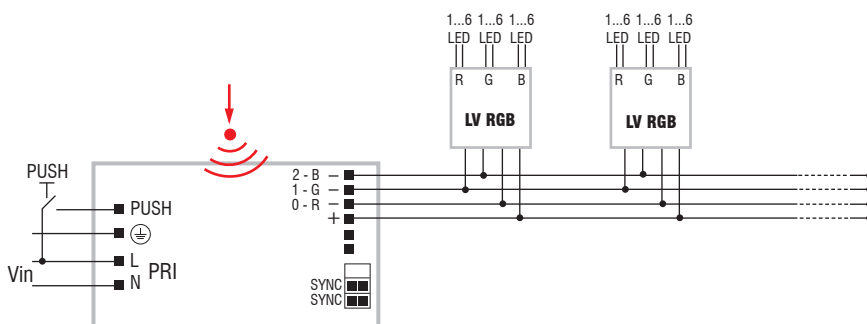
W.2

**IP 20** **SCREW FIXING** Ø80 3.15" Weight - Peso gr. 290 / 10,22 oz. Pcs - Pezzi 20



### Wiring diagram - Schema di collegamento

(Max. LED distance at page info8 - Massima distanza LED a pagina info8)



To be used through APP available on Apple Store and Play Store for iOS and Android.  
Utilizzabile tramite APP disponibile su Apple Store e Play Store per sistemi iOS e Android.

CASAMBI PROFILE	Channels
Independent channel mode Modalità canali indipendenti	CH 0 - 1 - 2
Tunable White mode Modalità Tunable White	CH 0 (W) - 1 (C)
RGB mode Modalità RGB	CH 0 - 1 - 2

### Operation Mode

- Light regulation 0/1 - 100 % by means of PUSH function and **APP or compatible devices for CASAMBI integrated WIRELESS module.**
- 3 different modes selectable via CASAMBI APP:
  - Independent channels mode;
  - Tunable White mode;
  - RGB mode.
- The mode has to be selected in the APP before to join a CASAMBI network (see CASAMBI APP manual).
- Light regulation 0/1 - 100 % by means of PUSH function (mains voltage):
  - a short push to turn on and off;
  - a longer push to increase or decrease light intensity;
  - regulation automatically stops at minimum and maximum values;
  - for another on, regulation or off command, release the push button and give the desired command again;
  - dimming level memory at mains restore.

For additional details for regulations see pages info12-14.

### Modalità di funzionamento

- Regolazione della luminosità 0/1 - 100 % mediante funzione PUSH e **APP o dispositivi compatibili per modulo WIRELESS CASAMBI integrato.**
  - 3 diverse modalità selezionabili tramite CASAMBI APP:
    - modalità canali indipendenti;
    - modalità Tunable White;
    - modalità RGB.
  - La modalità deve essere selezionata nella APP prima dell'associazione ad una rete CASAMBI (vedi istruzioni APP CASAMBI).
  - Regolazione della luminosità 0/1 - 100 % mediante la funzione PUSH (tensione di rete):
    - una pressione breve per accendere e spegnere;
    - una pressione prolungata per aumentare o diminuire l'intensità luminosa;
    - la regolazione si ferma automaticamente ai valori minimi e massimi;
    - per un nuovo comando accensione, regolazione o spegnimento, rilasciare il pulsante e dare nuovamente il comando desiderato;
    - ripristino del livello di dimming al ritorno alimentazione.
- Per ulteriori dettagli sulle regolazioni vedi pagine info12-14.

Wireless systems components - CASAMBI  
Componenti per sistemi wireless - CASAMBI

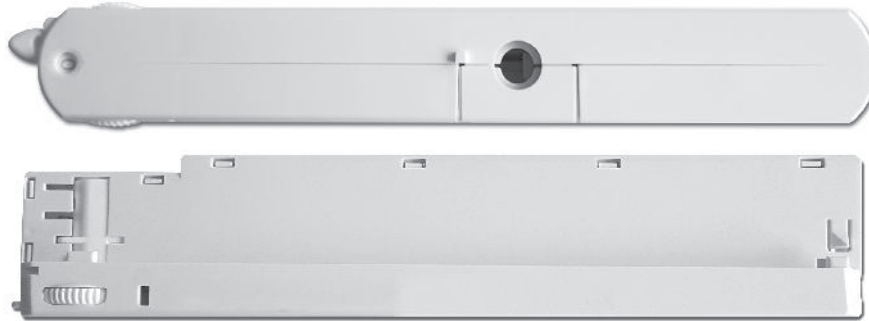
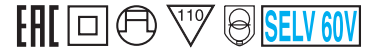
Check signal level when close to metal surfaces or inside metal box - Verificare livello del segnale in presenza di superfici o box di metallo

Track adapter with built-in WIRELESS LED driver  
Adattatore da binario con LED driver WIRELESS incorporato

Made in Europe 

W.2

CASAMBI constant CURRENT



Wireless systems components - CASAMBI  
Componenti per sistemi wireless - CASAMBI



**Rated Voltage**  
Tensione Nominale  
220 ÷ 240 V

**Frequency**  
Frequenza  
50-60 Hz

**Rated Current**  
Corrente Nominale  
0,20 A

**Inrush Current**  
Corrente di Spunto  
5 A - 50 μS

**Max. pcs for MCB B16A**  
50

**Output Power**  
Potenza Uscita  
6,5 ÷ 31 W

**iTHD**  
≤ 15% <sup>(1)</sup>

**Output current ripple**  
≤ 3% <sup>(1)</sup>

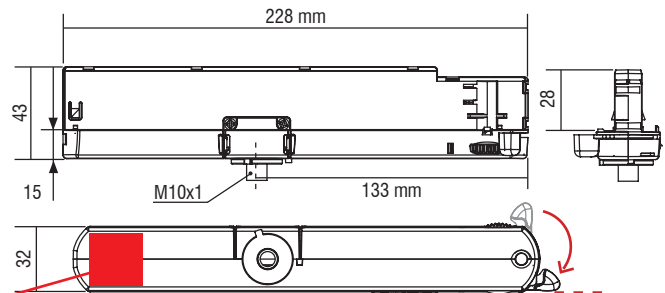
Article Articolo	P out W	V out DC	I out DC	U out V	ta °C	tc °C	λ max. Power Factor	η max. Efficiency <sup>(1)</sup>
GA CASAMBI	14	20...44	325 mA	59	-20...+35	85	0,97	> 86 %
	15,5	20...44	350 mA					
	16,5	20...44	375 mA					
	17,5	20...44	400 mA					
	18,5	20...44	425 mA					
	19,5	20...44	450 mA					
	21	20...44	475 mA					
	22	20...44	500 mA					
	23	20...44	525 mA					
	24	20...44	550 mA					
	25	20...44	575 mA					
	26,5	20...44	600 mA					
	27,5	20...44	625 mA					
28,5	20...44	650 mA						
29,5	20...44	675 mA						
31	20...44	700 mA						

<sup>(1)</sup> Referred to V<sub>in</sub> = 230 V, 100% load - Riferito a V<sub>in</sub> = 230 V, carico 100%

**Standards compliance**

- EN 55015
- EN 61000-3-2
- EN 61347-1
- EN 61347-2-11
- EN 61547
- EN 62311
- ETSI EN 300 328
- ETSI EN 301 489-1
- ETSI EN 301 489-17

Article Articolo	Code Codice	Color Colore
GA CASAMBI	127634	White - Bianco RAL 9010
GA CASAMBI	127635	Grey - Grigio RAL 7035
GA CASAMBI	127636	Black - Nero RAL 9005



**WIRELESS ANTENNA**  
KEEP CLEAR THIS AREA

**WARNING:** During installation do not exceed the limit indicated - - - Risk of breakage.  
**ATTENZIONE:** in fase di installazione non superare questo limite - - - Pericolo di rottura.

**Features**

- Multipower device supplied with dip-switch for the selection of the output current **with integrated wireless CASAMBI module.**
- A new breakthrough in luminaire design.
- Puts the luminaire design first.
- High power available in a very reduced space.
- Easy to mount through inventive nipple design.
- Active Power Factor Corrector.
- Class II protection against electric shock for direct or indirect contact.
- Current regulation ±5/6 % including temperature variations.
- Output push-in terminal blocks: 0,2...0,5 mm<sup>2</sup>.
- Protections:
  - against overheating and short circuits;
  - against mains voltage spikes;
  - against overloads.
- Thermal protection = C.5.a.

**Caratteristiche**

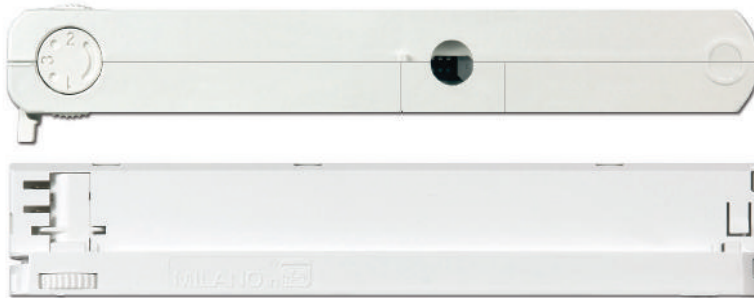
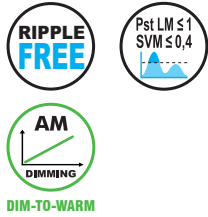
- Dispositivo multipotenza fornito di dip-switch per la selezione della corrente in uscita **con integrato modulo wireless CASAMBI.**
- Design all'avanguardia.
- Il design della lampada prima di tutto.
- Elevata potenza disponibile in uno spazio molto ridotto.
- Facile da montare con innovativi attacchi.
- PFC attivo.
- Protetto in classe II contro le scosse elettriche per contatti diretti e indiretti.
- Corrente regolata ±5/6 % incluse variazioni di temperatura.
- Morsetti di uscita ad innesto rapido: 0,2...0,5 mm<sup>2</sup>.
- Protezioni:
  - termica e cortocircuito;
  - contro le extra-tensioni di rete;
  - contro i sovraccarichi.
- Protezione termica = C.5.a.



Track adapter with built-in WIRELESS LED driver  
Adattatore da binario con LED driver WIRELESS incorporato

Made in Italy

CASAMBI constant CURRENT



Accessories not supplied Accessori non a corredo	
Article Articolo	Code - Codice
KIT IP40	488787586 (White - Bianco)
	488787586N (Black - Nero)
	488787586G (Grey - Grigio)

Minimum order 200 pcs  
ordine minimo 200 pezzi



**Rated Voltage**  
Tensione Nominale  
220 ÷ 240 V

**Frequency**  
Frequenza  
50-60 Hz

**Rated Current**  
Corrente Nominale  
0,17 A

**Inrush Current**  
Corrente di Spunto  
5 A - 50 μS

**Max. pcs for MCB B16A**  
50

Article Articolo	P out W	V out DC	I out DC	U out V	ta °C	tc °C	λ max. Power Factor	η max. Efficiency <sup>(1)</sup>
MILANOinTRACK 31/325-700 CASAMBI	14	20...44	325 mA	59	0...+35	80	0,95 <sup>(2)</sup>	> 86 %
	15,5	20...44	350 mA					
	16,5	20...44	375 mA					
	17,5	20...44	400 mA					
	18,5	20...44	425 mA					
	19,5	20...44	450 mA					
	21	20...44	475 mA					
	22	20...44	500 mA					
	23	20...44	525 mA					
	24	20...44	550 mA					
	25	20...44	575 mA					
	26,5	20...44	600 mA					
	27,5	20...44	625 mA					
28,5	20...44	650 mA						
29,5	20...44	675 mA						
31	20...44	700 mA						

**Output Power**  
Potenza Uscita  
6,5 ÷ 31 W

**iTHD**  
≤ 15%<sup>(1)</sup>

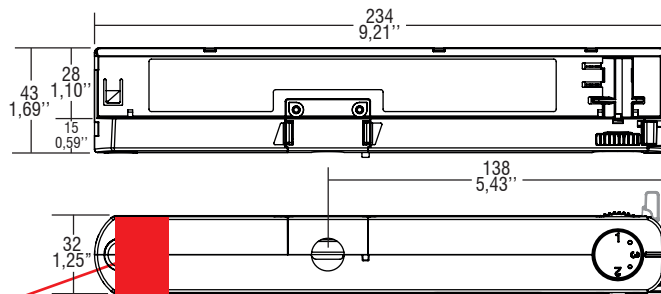
**Output current ripple**  
≤ 3%<sup>(1)</sup>

**Standards compliance**  
EN 55015  
EN 61000-3-2  
EN 61347-1  
EN 61347-2-11  
EN 61547  
EN 62311  
ETSI EN 300 328  
ETSI EN 301 489-1  
ETSI EN 301 489-17

<sup>(1)</sup> Referred to  $V_{in} = 230 V$ , 100% load - Riferito a  $V_{in} = 230 V$ , carico 100%  
<sup>(2)</sup> Pout > 5 W

Article Articolo	Code Codice	Color Colore
31/325-700	127664	White - Bianco RAL 9010
31/325-700	127665	Grey - Grigio RAL 7035
31/325-700	127666	Black - Nero RAL 9005

Weight - Peso: gr. 130 / 4,6 oz.  
Pcs per box - pezzi per scatola: 40



WIRELESS ANTENNA  
KEEP CLEAR THIS AREA

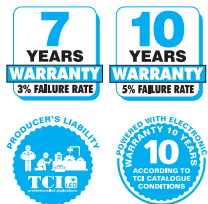
WARNING: During installation do not exceed the limit indicated - Risk of breakage.  
ATTENZIONE: in fase di installazione non superare questo limite - Pericolo di rottura.

## Features

- Multipower device supplied with dip-switch for the selection of the output current **with integrated wireless CASAMBI module**.
- A new breakthrough in luminaire design.
- Puts the luminaire design first.
- High power available in a very reduced space.
- Easy to mount through inventive nipple design.
- Available in white, black & grey
- Active Power Factor Corrector.
- Class II protection against electric shock for direct or indirect contact.
- Current regulation ±5/6 % including temperature variations.
- Output push-in terminal blocks: 0,2...0,5 mm<sup>2</sup>.
- Protections:
  - against overheating and short circuits;
  - against mains voltage spikes;
  - against overloads.
- Thermal protection = C.5.a.

## Caratteristiche

- Dispositivo multipotenza fornito di dip-switch per la selezione della corrente in uscita **con integrato modulo wireless CASAMBI**.
- Design all'avanguardia.
- Il design della lampada prima di tutto.
- Elevata potenza disponibile in uno spazio molto ridotto.
- Facile da montare con innovativi attacchi.
- Disponibile in bianco, nero e grigio.
- PFC attivo.
- Protetto in classe II contro le scosse elettriche per contatti diretti e indiretti.
- Corrente regolata ±5/6 % incluse variazioni di temperatura.
- Morsetti di uscita ad innesto rapido: 0,2...0,5 mm<sup>2</sup>.
- Protezioni:
  - termica e cortocircuito;
  - contro le extra-tensioni di rete;
  - contro i sovraccarichi.
- Protezione termica = C.5.a.



Wireless systems components - CASAMBI  
Componenti per sistemi wireless - CASAMBI

# MILANOinTRACK 40/300-1050 CASAMBI

TCI LED

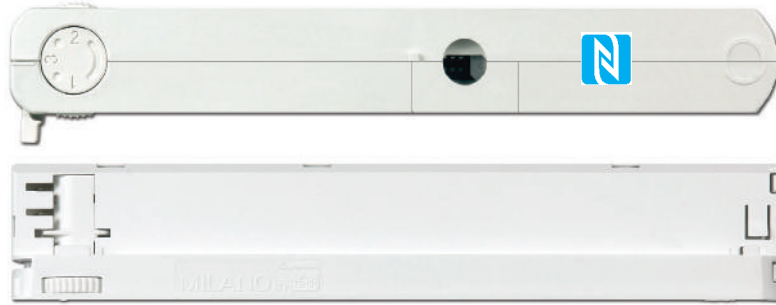
Track adapter with built-in WIRELESS LED driver  
Adattatore da binario con LED driver WIRELESS incorporato

Made in Italy 

W.2

CASAMBI  constant CURRENT

ERC  05 KEMA EUR     SELV 60V



**Rated Voltage**  
Tensione Nominale  
220 ÷ 240 V

**Frequency**  
Frequenza  
50-60 Hz

**Rated Current**  
Corrente Nominale  
0,22 A

**Inrush Current**  
Corrente di Spunto  
5 A - 50  $\mu$ S

**Max. pcs for MCB B16A**  
50

**Output Power**  
Potenza Uscita  
5 ÷ 40 W

**iTHD**  
 $\le 15\%$  <sup>(1)</sup>

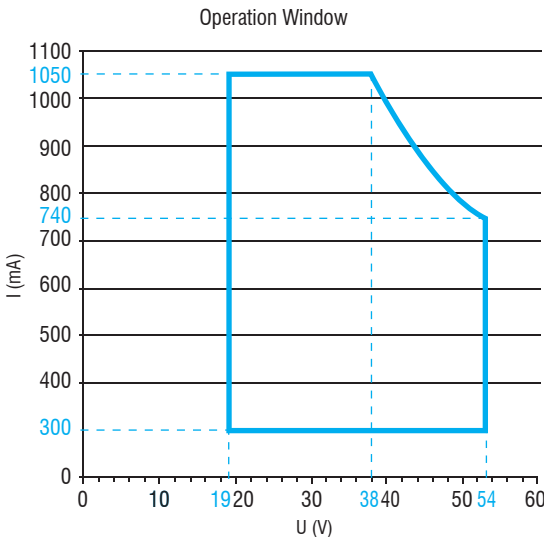
**Output current ripple**  
 $\le 3\%$  <sup>(1)</sup>

**Standards compliance**  
EN 55015  
EN 61000-3-2  
EN 61347-1  
EN 61347-2-11  
EN 61547  
EN 62311  
ETSI EN 300 328  
ETSI EN 301 489-1  
ETSI EN 301 489-17

Article Articolo	P out W	V out DC	I out DC	U out V	ta °C	tc °C	$\lambda$ max. Power Factor	$\eta$ max. Efficiency <sup>(1)</sup>
MILANOinTRACK 40/300-1050 CASAMBI NFC	5...40	19...54	300...1050 mA cost.	59	0...+35	85	0,95 <sup>(2)</sup>	> 86 %

<sup>(1)</sup> Referred to  $V_{in} = 230$  V, 100% load - Riferito a  $V_{in} = 230$  V, carico 100%

<sup>(2)</sup> Pout > 10 W



Accessories not supplied Accessori non a corredo	
Article Articolo	Code - Codice
KIT IP40	488787586 (White - Bianco)
	488787586N (Black - Nero)
	488787586G (Grey - Grigio)

Minimum order 200 pcs  
ordine minimo 200 pezzi

Article Articolo	Code Codice	Color Colore
40/300-1050	127884	White - Bianco RAL 9010
40/300-1050	127885	Grey - Grigio RAL 7035
40/300-1050	127886	Black - Nero RAL 9005

Weight - Peso: gr. 150 / 5,3 oz.

Pcs per box - pezzi per scatola: 40

## Features

- Multipower device supplied with NFC for the selection of the output current **with integrated wireless CASAMBI module.**
- A new breakthrough in luminaire design.
- Puts the luminaire design first.
- High power available in a very reduced space.
- Easy to mount through inventive nipple design.
- Active Power Factor Corrector.
- Class II protection against electric shock for direct or indirect contact.
- Current regulation  $\pm 5/6\%$  including temperature variations.
- Output push-in terminal blocks: 0,2...0,5 mm<sup>2</sup>.
- Protections:
  - against overheating and short circuits;
  - against mains voltage spikes;
  - against overloads.
- Thermal protection = C.5.a.

## Caratteristiche

- Dispositivo multipotenza fornito di NFC per la selezione della corrente in uscita **con integrato modulo wireless CASAMBI.**
- Design all'avanguardia.
- Il design della lampada prima di tutto.
- Elevata potenza disponibile in uno spazio molto ridotto.
- Facile da montare con innovativi attacchi.
- PFC attivo.
- Protetto in classe II contro le scosse elettriche per contatti diretti e indiretti.
- Corrente regolata  $\pm 5/6\%$  incluse variazioni di temperatura.
- Morsetti di uscita ad innesto rapido: 0,2...0,5 mm<sup>2</sup>.
- Protezioni:
  - termica e cortocircuito;
  - contro le extra-tensioni di rete;
  - contro i sovraccarichi.
- Protezione termica = C.5.a.

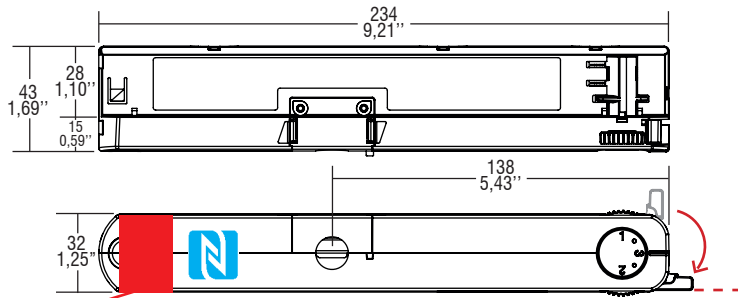


## Track adapter with built-in WIRELESS LED driver Adattatore da binario con LED driver WIRELESS incorporato

Made in Italy



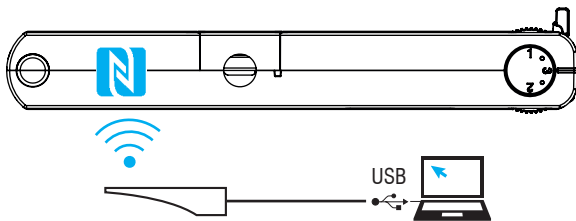
W.2



**WIRELESS ANTENNA**  
KEEP CLEAR THIS AREA

**WARNING:** During installation do not exceed the limit indicated - Risk of breakage.  
**ATTENZIONE:** in fase di installazione non superare questo limite - Pericolo di rottura.

### Wiring diagram - Schema di collegamento (Max. LED distance on page info8 - Massima distanza LED a pagina info8)



### WIRELESS PROGRAMMING diagram Collegamento per PROGRAMMAZIONE WIRELESS

Article - Articolo	Code - Codice
NFC-A PROGRAMMING TOOL FEIG ISC.PRH101	127095A
NFC-B PROGRAMMING TOOL FEIG CPR30-USB	127101
LINK TO DOWNLOAD PROGRAMMING SOFTWARE LINK PER SCARICARE SOFTWARE DI PROGRAMMAZIONE <a href="http://www.tci.it/TCI_tools/TCI_NFC_DALI_reader.zip">www.tci.it/TCI_tools/TCI_NFC_DALI_reader.zip</a>	



To be used through APP available on Apple Store and Play Store for iOS and Android.  
Utilizzabile tramite APP disponibile su Apple Store e Play Store per sistemi iOS e Android.

### Operation Mode









- **WIRELESS PROGRAMMING** through **NFC** antenna.
- Programmable features:
  - output current setting, step 1mA;
  - Password (lock/unlock programming).
- **Dimming method is AMPLITUDE.**

### Modalità di funzionamento

- La **PROGRAMMAZIONE WIRELESS** avviene attraverso l'antenna **NFC**.
- Caratteristiche programmabili:
  - settaggio corrente di uscita, step 1mA;
  - Password (abilitare/disabilitare programmazione).
- **La dimmerazione è in ampiezza.**

**W.2 CASAMBI**

Wireless systems components - CASAMBI  
Componenti per sistemi wireless - CASAMBI

	Article Articolo		Code Codice
	<p><b>CASAMBI CBU-ASD-C-3100</b></p> <ul style="list-style-type: none"> <li>• Bluetooth 4.0 control unit</li> <li>• Rated Voltage: 220-240 Vac</li> <li>• Vout: 0-10 Vdc (0-10 V) 9-12 Vdc (DALI)</li> <li>• Digital output: Standalone DALI</li> <li>• Analog output: 0-10 V</li> </ul>	<p><b>CASAMBI CBU-ASD-C-3100</b></p> <ul style="list-style-type: none"> <li>• Unità di controllo Bluetooth 4.0</li> <li>• Tensione nominale: 220-240 Vac</li> <li>• Vout: 0-10 Vdc (0-10 V) 9-12 Vdc (DALI)</li> <li>• Uscita digitale: Standalone DALI</li> <li>• Uscita analogica: 0-10 V</li> </ul>	181220
	<p><b>CASAMBI CBU-ASR-C-4423</b></p> <ul style="list-style-type: none"> <li>• Bluetooth 4.0 2 Channels Control Unit</li> <li>• Rated Voltage: 12-24 Vdc, 30 mA</li> <li>• Two 0-10V Output Channels: max. 5 mA each</li> <li>• Ideal for Tunable White</li> <li>• Sensor input: max. 24 Vdc</li> </ul>	<p><b>CASAMBI CBU-ASR-C-4423</b></p> <ul style="list-style-type: none"> <li>• Unità di controllo Bluetooth 4.0 a 2 canali</li> <li>• Tensione nominale: 12-24 Vdc, 30 mA</li> <li>• Due canali di uscita 0-10 V: max. 5 mA ciascuno</li> <li>• Ideali per Tunable White</li> <li>• Ingresso sensore: max. 24 Vdc</li> </ul>	181223
	<p><b>CASAMBI CBU-PWM4-0-C-4027 (CE)</b></p> <ul style="list-style-type: none"> <li>• Bluetooth 4.0 4 Channels PWM Dimmer for constant voltage loads</li> <li>• Rated Voltage: 12-24 Vdc, max. 6 A</li> <li>• Output power: max. 144 W @ 24 Vdc; max. 72 W @ 12 Vdc</li> <li>• Four PWM Output Channels: max. 6 A</li> <li>• Ideal for RGBW and Tunable White</li> </ul>	<p><b>CASAMBI CBU-PWM4-0-C-4027 (CE)</b></p> <ul style="list-style-type: none"> <li>• Dimmer PWM 4 canali Bluetooth 4.0 per carichi in tensione costante</li> <li>• Tensione nominale: 12-24Vdc, max. 6 A</li> <li>• Potenza in uscita: max. 144 W @ 24 Vdc; max. 72 W @ 12 Vdc</li> <li>• 4 canali di uscita PWM: max. 6 A</li> <li>• Ideale per RGBW e Tunable White</li> </ul>	181221
	<p><b>CASAMBI CBU-PWM4-4-C-4027 (UL)</b></p> <ul style="list-style-type: none"> <li>• Bluetooth 4.0 4 Channels PWM Dimmer for constant voltage loads</li> <li>• Rated Voltage: 12-24 Vdc, max. 4 A</li> <li>• Output power: max. 96 W @ 24 Vdc; max. 48 W @ 12 Vdc</li> <li>• Four PWM Output Channels: max. 4 A</li> <li>• Ideal for RGBW and Tunable White</li> </ul>	<p><b>CASAMBI CBU-PWM4-4-C-4027 (UL)</b></p> <ul style="list-style-type: none"> <li>• Dimmer PWM 4 canali Bluetooth 4.0 per carichi in tensione costante</li> <li>• Tensione nominale: 12-24Vdc, max. 4 A</li> <li>• Potenza in uscita: max. 96 W @ 24 Vdc; max. 48 W @ 12 Vdc</li> <li>• 4 canali di uscita PWM: max. 4 A</li> <li>• Ideale per RGBW e Tunable White</li> </ul>	181222
	<p><b>CASAMBI CBU-TED-C-526</b></p> <ul style="list-style-type: none"> <li>• Bluetooth Trailing-Edge Dimmer</li> <li>• Rated Voltage: 85-220 Vac, max. 0,65 A</li> <li>• Output power: max. 150 VA @ 230 Vac; max. 75 VA @ 120 Vac</li> <li>• Min. Load: 1 W</li> </ul>	<p><b>CASAMBI CBU-TED-C-526</b></p> <ul style="list-style-type: none"> <li>• Dimmer Bluetooth a taglio di fase</li> <li>• Tensione nominale: 85-220Vac, max. 0,65 A</li> <li>• Potenza in uscita: max. 150 VA @ 230 Vac; max. 75 VA @ 120 Vac</li> <li>• Carico minimo: 1 W</li> </ul>	181224
	<p><b>CASAMBI CBU-DCS-C-8079</b></p> <ul style="list-style-type: none"> <li>• Bluetooth 4.0 control unit</li> <li>• Rated voltage: 9,5-22,5 Vdc, 5 mA</li> <li>• Powered by a DALI bus</li> <li>• Combinable with presence/daylight DALI detectors</li> </ul>	<p><b>CASAMBI CBU-DCS-C-8079</b></p> <ul style="list-style-type: none"> <li>• Unità di controllo Bluetooth 4.0</li> <li>• Tensione nominale: 9,5-22,5 Vdc, 5 mA</li> <li>• Alimentato mediante bus DALI</li> <li>• Compatibile con rilevatori DALI di presenza/luminosità</li> </ul>	181225
	<p><b>CASAMBI XPRESS-W-C-239</b> <b>CASAMBI XPRESS-B-C-239</b></p> <ul style="list-style-type: none"> <li>• Wireless user interface</li> <li>• Rated Voltage: battery (CR2430)</li> <li>• Four target buttons</li> <li>• Single luminaire &amp; groups control</li> <li>• Scenes &amp; animations recall</li> <li>• Colour temperature change</li> <li>• Direct/Indirect lighting ratio change</li> <li>• Transmission range (free field): up to 50 m</li> <li>• IP20</li> </ul>	<p><b>CASAMBI XPRESS-W-C-239</b> <b>CASAMBI XPRESS-B-C-239</b></p> <ul style="list-style-type: none"> <li>• Interfaccia utente wireless</li> <li>• Tensione nominale: batteria (CR2430)</li> <li>• 4 pulsanti</li> <li>• Controllo singola lampada o gruppi</li> <li>• Recall di scene e animazioni</li> <li>• Variazione temperatura colore</li> <li>• Variazione livello di illuminazione diretta/indiretta</li> <li>• Raggio di copertura: fino a 50 m (campo libero)</li> <li>• IP 20</li> </ul>	181226 White 181227 Black
	<p><b>CASAMBI CBU-A2D-E-11503</b></p> <ul style="list-style-type: none"> <li>• Bluetooth 4.0 control unit</li> <li>• Rated Voltage: 100-277 Vac</li> <li>• Vout: 0-10 Vdc (0-10 V) 7 mA 12 Vdc (DALI) 20 mA</li> <li>• Digital output: Standalone DALI</li> <li>• Analog output 2 CH: 0-10 V</li> <li>• Combinable with presence/daylight DALI detectors</li> <li>• Ideal for Tunable White</li> <li>• IP20</li> </ul>	<p><b>CASAMBI CBU-A2D-E-11503</b></p> <ul style="list-style-type: none"> <li>• Unità di controllo Bluetooth 4.0</li> <li>• Tensione nominale: 100-277 Vac</li> <li>• Vout: 0-10 Vdc (0-10 V) 7 mA 12 Vdc (DALI) 20 mA</li> <li>• Uscita digitale: Standalone DALI</li> <li>• Uscita analogica 2 CH: 0-10 V</li> <li>• Compatibile con rilevatori DALI di presenza/luminosità</li> <li>• Ideale per Tunable White</li> <li>• IP20</li> </ul>	181228



Direct current wireless dimmable electronic drivers with DIP-SWITCH  
Alimentatori elettronici regolabili wireless in corrente continua con DIP-SWITCH

Made in Italy

W.3



**Rated Voltage**  
Tensione Nominale  
110 ÷ 127 V <sup>(2)</sup>  
220 ÷ 240 V

**Frequency**  
Frequenza  
50-60 Hz

**AC Operation range**  
Tensione di utilizzo AC  
99 ÷ 264 V

**DC Operation range**  
Tensione di utilizzo DC  
(see page info15)  
DC 170 ÷ 276 V  
(NO PUSH mode function)

**Power - Potenza**  
1 ÷ 60 W

**iTHD**  
≤ 10% <sup>(1)</sup>

**Output current ripple**  
≤ 3% <sup>(1)</sup>

**Standards compliance**

EN 55015  
EN 61000-3-2  
EN 61000-3-3  
EN 61347-1  
EN 61347-2-13  
EN 61547  
EN 62384  
EN 62311  
ETSI EN 300 328  
ETSI EN 301 489-1  
ETSI EN 301 489-17

**Max. pcs for CB B16A**  
(see page info17)  
30 pcs

**In rush current**  
10A 200μsec



Article Articolo	Code Codice	P out W	V out DC <sup>(1)</sup>	I out DC	U out V	ta °C	tc °C	λ max. Power Factor	η max. Efficiency <sup>(1)</sup>
DC MAXI JOLLY US BLL	135006	25 (25 <sup>(2)</sup> )	2...74	350 mA cost.	90	-25...+50	90	0,95	> 92 %
		35 (35 <sup>(2)</sup> )	2...72	500 mA cost.					
DC MAXI JOLLY US BLL EX	135020	39 (39 <sup>(2)</sup> )	2...72	550 mA cost.					
		46 (40 <sup>(2)</sup> )	2...72	650 mA cost.					
		50 (40 <sup>(2)</sup> )	2...72	700 mA cost.					
		54 (40 <sup>(2)</sup> )	2...72	750 mA cost.					
		60 (40 <sup>(2)</sup> )	2...70	850 mA cost.					
		60 (40 <sup>(2)</sup> )	2...66	900 mA cost.					
		60 (40 <sup>(2)</sup> )	2...60	1,00 A cost.					
		60 (40 <sup>(2)</sup> )	2...57	1,05 A cost.					

<sup>(1)</sup> Referred to V<sub>m</sub> = 230 V, 100% load - Riferito a V<sub>m</sub> = 230 V, carico 100%

**Light output level in DC operation: Factory default 100% EOfi=1**

**Livello di emissione luminosa in funzionamento DC: Impostazioni di fabbrica 100% EOfi=1**

Accessories not supplied - Accessori non a corredo		
Article - Articolo	L (length)	Code - Codice
Synchronization cable Cavetto di sincronizzazione	1,5 m / 4 ft	485720512
	4 m / 13 ft	485720513
	50 cm / 19,68"	485720515
	20 cm / 7,87"	485720516



Accessories not supplied - Accessori non a corredo		
Article - Articolo	L (length)	Code - Codice
Cable with movement detector (PIR), not insulated, for built-in application. Cavetto con sensore rilevatore di movimento (PIR), non isolato, da incorporare.	30 cm / 11,81"	180430
	1 m / 39,37"	180439
	1,6 m / 62,99"	180432
Cables - cavo: (red-rosso = PIR+) (GND = PIR-) (white-bianco = PIR IN)		
Colour - Colore	White - Bianco	
Detection distance - Distanza rilevamento	5 m	
Detection area - Area di rilevamento	H: 100° - V: 82°	
Detection zones - Zone di rilevamento	64	

## Features

- Multipower driver supplied with dip-switch for the selection of the output current **with integrated wireless BLL module.**
- **135006: internal antenna of the wireless module.**  
**135020: external antenna of the wireless module (EX).**
- IP20 independent driver, for indoor use.
- Class II protection against electric shock for direct or indirect contact.
- Active Power Factor Corrector.
- Current regulation ±5 % including temperature variations.
- Input and output terminal blocks on the same side (wire cross-section up to 2,5 mm<sup>2</sup> / AWG13).
- Clamping screws on primary and secondary circuits for cables with diameter: min. 3 mm - max. 8 mm.
- Protections:
  - against overheating and short circuits;
  - against mains voltage spikes;
  - against overloads.
- Thermal protection = C.5.a.

## Caratteristiche

- Alimentatore multipotenza fornito di dip-switch per la selezione della corrente in uscita **con integrato modulo wireless BLL.**
- **135006: modulo wireless con antenna interna.**  
**135020: modulo wireless con antenna esterna (EX).**
- Alimentatore indipendente IP20, per uso interno.
- Protetto in classe II contro le scosse elettriche per contatti diretti e indiretti.
- PFC attivo.
- Corrente regolata ±5 % incluse variazioni di temperatura.
- Morsetti di entrata e uscita sullo stesso lato (sezione cavo fino a 2,5 mm<sup>2</sup> / AWG13).
- Serracavo su primario e secondario per cavi di diametro: min. 3 mm - max. 8 mm.
- Protezioni:
  - termica e cortocircuito;
  - contro le extra-tensioni di rete;
  - contro i sovraccarichi.
- Protezione termica = C.5.a.

Check signal level when close to metal surfaces or inside metal box - Verificare livello del segnale in presenza di superfici o box di metallo



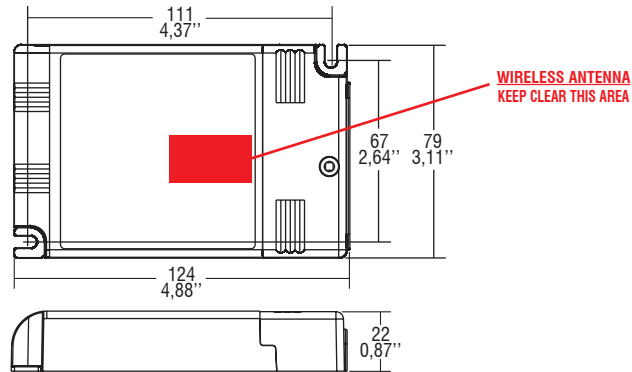
## Direct current wireless dimmable electronic drivers with DIP-SWITCH Alimentatori elettronici regolabili wireless in corrente continua con DIP-SWITCH

Made in Italy

**W.3**

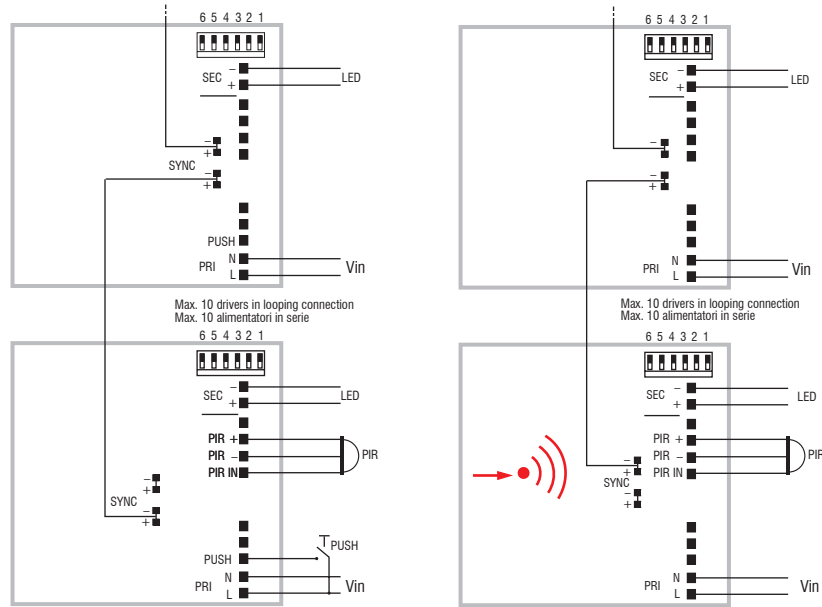
Weight - Peso gr. 215 / 7,6 oz.  
Pcs - Pezzi 50

Compatible with ZHAGA (AM3)



Wireless systems components - BLL  
Componenti per sistemi wireless - BLL

### Wiring diagram - Schema di collegamento (Max. LED distance on page info8 - Massima distanza LED a pagina info8)



To be used through APP available on Apple Store and Play Store for iOS and Android.  
Utilizzabile tramite APP disponibile su Apple Store e Play Store per sistemi iOS e Android.

### Operation Mode

- Light regulation 0/0,5 - 100 % by means of PUSH function and **APP or compatible devices for BLL integrated WIRELESS module.**
  - Motion sensor (PIR) operation:
    - PIR allows: ON / OFF / dimming;
    - configuration setting by APP (level / delay);
    - compatible with HEAT-MAPS functions.
  - PIR and PUSH operations can control a single LED driver or a group of LED drivers.
  - **Features of remote control by APP:**
    - turn on and turn off;
    - setup and control of groups;
    - choice among pre-set scenarios;
    - creation of scenarios.
  - Light regulation 0/0,5 - 100 % by means of PUSH function (mains voltage):
    - a short push to turn on and off;
    - a longer push to increase or decrease light intensity;
    - regulation automatically stops at minimum and maximum values;
    - for another on, regulation or off command, release the push button and give the desired command again;
    - dimming level memory at mains restore.
  - Possibility to use PUSH function to 4/5 drivers without sync cable.
  - Maximum length of the cable, from push button to last driver, must be max. 15 m / 49 ft. In case of applications where the cable is longer than 15 m / 49 ft, keep this separate from the 110 - 240 Volt mains cable.
  - **ATTENTION:** only use normally open push buttons with no incorporated warning light.
  - Max. 10 synchronised drivers of which only one can be controlled (1 Master + 9 Slaves of any JOLLY Series).
  - Synchronization cable / PIR supplied separately.
- For additional details for regulations see pages info12-14.

### Modalità di funzionamento

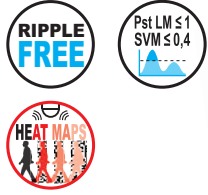
- Regolazione della luminosità 0/0,5 - 100 % mediante funzione PUSH e **APP o dispositivi compatibili per modulo WIRELESS BLL integrato.**
- Funzionamento del sensore di movimento (PIR):
  - il PIR permette: ON / OFF / regolazione;
  - configurazione impostabile tramite APP (livello / ritardo);
  - compatibile con funzionalità HEAT-MAPS.
- Le funzionalità PIR e PUSH possono controllare un singolo LED driver o un gruppo di LED driver.
- **Caratteristiche della regolazione mediante APP:**
  - accensione e spegnimento;
  - creazione e controllo di gruppi;
  - scelta tra scenari preconfigurati;
  - creazione di scenari.
- Regolazione della luminosità 0/0,5 - 100 % mediante la funzione PUSH (tensione di rete L; 170 Kohm):
  - una pressione breve per accendere e spegnere;
  - una pressione prolungata per aumentare o diminuire l'intensità luminosa;
  - la regolazione si ferma automaticamente ai valori minimi e massimi;
  - per un nuovo comando accensione, regolazione o spegnimento, rilasciare il pulsante e dare nuovamente il comando desiderato;
  - ripristino del livello di dimming al ritorno alimentazione.
- Possibilità di utilizzo funzione PUSH fino a 4/5 alimentatori senza cavo di sincronismo.
- La lunghezza massima dei cavi, dal pulsante all'ultimo trasformatore, deve essere max. 15 m / 49 ft. In caso di applicazioni dove il cavo superi i 15 m / 49 ft, tenere lo stesso separato dal cavo di rete 110 - 240 Volt.
- **ATTENZIONE:** usare solo pulsanti di tipo normalmente aperto privi di spia luminosa incorporata.
- Max. 10 alimentatori sincronizzati, di cui uno solo comandato da uno o più punti (1 Master + 9 Slaves qualsiasi driver della Serie JOLLY).
- Cavetto / PIR per la sincronizzazione fornito separatamente.
- Per ulteriori dettagli sulle regolazioni vedi pagine info12-14.

# MAXI JOLLY SV BLL

Direct current wireless dimmable electronic drivers with DIP-SWITCH  
Alimentatori elettronici regolabili wireless in corrente continua con DIP-SWITCH

Made in Italy

W.3



Accessories not supplied - Accessori non a corredo		
Article - Articolo	L (length)	Code - Codice
Synchronization cable Cavetto di sincronizzazione	1,5 m / 4 ft	485720512
	4 m / 13 ft	485720513
	50 cm / 19,68"	485720515
	20 cm / 7,87"	485720516

Wireless systems components - BLL  
Componenti per sistemi wireless - BLL



**Rated Voltage**  
Tensione Nominale  
110 ÷ 127 V <sup>(2)</sup>  
220 ÷ 240 V

**Frequency**  
Frequenza  
50-60 Hz

**AC Operation range**  
Tensione di utilizzo AC  
99 ÷ 264 V

**DC Operation range**  
Tensione di utilizzo DC  
(see page info15)  
DC 170 ÷ 276 V  
(NO PUSH mode function)

**Power - Potenza**  
2 ÷ 50 W

**iTHD**  
≤ 10% <sup>(1)</sup>

**Output current ripple**  
≤ 3% <sup>(1)</sup>

Article Articolo	Code Codice	P out W	V out DC <sup>(1)</sup>	I out DC	U out V	ta °C	tc °C	λ max. Power Factor	η max. Efficiency <sup>(1)</sup>
<b>DC MAXI JOLLY SV BLL</b>	135021	18,5 (18,5 <sup>(2)</sup> )	10...53	350 mA cost.	60	-25...+50	90	0,96 <sup>(3)</sup>	> 92 %
		21 (21 <sup>(2)</sup> )	10...53	400 mA cost.					
<b>DC MAXI JOLLY SV BLL EX</b>	135022	23,5 (23,5 <sup>(2)</sup> )	10...53	450 mA cost.					
		26,5 (26,5 <sup>(2)</sup> )	10...53	500 mA cost.					
		29 (29 <sup>(2)</sup> )	10...53	550 mA cost.					
		31,5 (31,5 <sup>(2)</sup> )	10...53	600 mA cost.					
		34,5 (34,5 <sup>(2)</sup> )	10...53	650 mA cost.					
		37 (37 <sup>(2)</sup> )	10...53	700 mA cost.					
		39,5 (39,5 <sup>(2)</sup> )	10...53	750 mA cost.					
		42 (42 <sup>(2)</sup> )	10...53	800 mA cost.					
		45 (40 <sup>(2)</sup> )	10...53	850 mA cost.					
		47,5 (40 <sup>(2)</sup> )	10...53	900 mA cost.					
		50 (40 <sup>(2)</sup> )	10...52	950 mA cost.					
		50 (40 <sup>(2)</sup> )	10...50	1 A cost.					
		50 (40 <sup>(2)</sup> )	10...48	1,05 A cost.					
		50 (40 <sup>(2)</sup> )	10...45	1,1 A cost.					
50 (40 <sup>(2)</sup> )	10...43	1,15 A cost.							
50 (40 <sup>(2)</sup> )	10...41	1,2 A cost.							

**Standards compliance**  
EN 55015  
EN 61000-3-2  
EN 61000-3-3  
EN 61347-1  
EN 61347-2-13  
EN 61547  
EN 62384  
EN 62311  
ETSI EN 300 328  
ETSI EN 301 489-1  
ETSI EN 301 489-17

<sup>(1)</sup> Referred to  $V_m = 230 V$ , 100% load - Riferito a  $V_m = 230 V$ , carico 100%  
<sup>(3)</sup>  $\lambda = 0,9 C$  Pout > 21 W @230 V  
 $\lambda = 0,96 C$  @110 V

**Light output level in DC operation:**  
Factory default 100% EOfi=1  
**Livello di emissione luminosa in funzionamento**  
DC: Impostazioni di fabbrica 100% EOfi=1



Accessories not supplied - Accessori non a corredo		
Article - Articolo	L (length)	Code - Codice
Cable with movement detector (PIR), not insulated, for built-in application. Cavetto con sensore rilevatore di movimento (PIR), non isolato, da incorporare.	30 cm / 11,81"	180430
	1 m / 39,37"	180439
	1,6 m / 62,99"	180432
Cables - cavo: (red-rosso = PIR+) (GND = PIR-) (white-bianco = PIR IN)		
Colour - Colore	White - Bianco	
Detection distance - Distanza rilevamento	5 m	
Detection area - Area di rilevamento	H: 100° - V: 82°	
Detection zones - Zone di rilevamento	64	

**Max. pcs for CB B16A**  
(see page info17)  
30 pcs

**In rush current**  
10A 200µsec

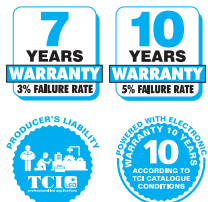
**Features**

- Multipower driver supplied with dip-switch for the selection of the output current **with integrated wireless BLL module.**
- 135021: internal antenna of the wireless module.**
- 135022: external antenna of the wireless module (EX).**
- IP20 independent driver, for indoor use.
- Class II protection against electric shock for direct or indirect contact.
- Active Power Factor Corrector.
- Current regulation ±5 % including temperature variations.
- Input and output terminal blocks on the same side (wire cross-section up to 2,5 mm<sup>2</sup> / AWG13).
- Clamping screws on primary and secondary circuits for cables with diameter: min. 3 mm - max. 8 mm.
- Protections:
  - against overheating and short circuits;
  - against mains voltage spikes;
  - against overloads.
- Thermal protection = C.5.a.

**Caratteristiche**

- Alimentatore multipotenza fornito di dip-switch per la selezione della corrente in uscita **con integrato modulo wireless BLL.**
- 135021: modulo wireless con antenna interna.**
- 135022: modulo wireless con antenna esterna (EX).**
- Alimentatore indipendente IP20, per uso interno.
- Protetto in classe II contro le scosse elettriche per contatti diretti e indiretti.
- PFC attivo.
- Corrente regolata ±5 % incluse variazioni di temperatura.
- Morsetti di entrata e uscita sullo stesso lato (sezione cavo fino a 2,5 mm<sup>2</sup> / AWG13).
- Serracavo su primario e secondario per cavi di diametro: min. 3 mm - max. 8 mm.
- Protezioni:
  - termica e cortocircuito;
  - contro le extra-tensioni di rete;
  - contro i sovraccarichi.
- Protezione termica = C.5.a.

Check signal level when close to metal surfaces or inside metal box - Verificare livello del segnale in presenza di superfici o box di metallo



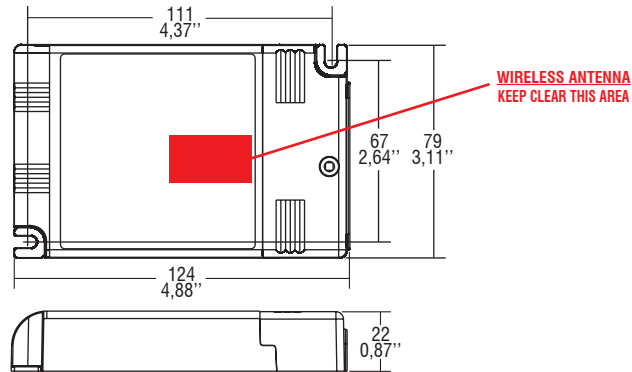
## Direct current wireless dimmable electronic drivers with DIP-SWITCH Alimentatori elettronici regolabili wireless in corrente continua con DIP-SWITCH

Made in Italy

W.3

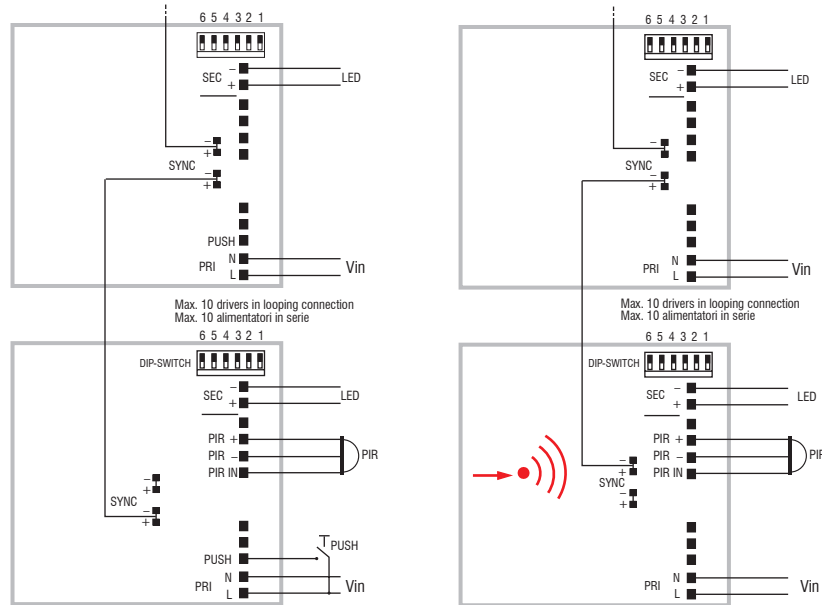
Weight - Peso gr. 215 / 7,6 oz.  
Pcs - Pezzi 50

Compatible with ZHAGA (AM3)



Wireless systems components - BLL  
Componenti per sistemi wireless - BLL

### Wiring diagram - Schema di collegamento (Max. LED distance on page info8 - Massima distanza LED a pagina info8)



To be used through APP available on Apple Store and Play Store for iOS and Android.  
Utilizzabile tramite APP disponibile su Apple Store e Play Store per sistemi iOS e Android.

### Operation Mode

- Light regulation 0/0,5 - 100 % by means of PUSH function and **APP or compatible devices for BLL integrated WIRELESS module.**
  - Motion sensor (PIR) operation:
    - PIR allows: ON / OFF / dimming;
    - configuration setting by APP (level / delay);
    - compatible with HEAT-MAPS functions.
  - PIR and PUSH operations can control a single LED driver or a group of LED drivers.
  - **Features of remote control by APP:**
    - turn on and turn off;
    - setup and control of groups;
    - choice among pre-set scenarios;
    - creation of scenarios.
  - Light regulation 0/0,5 - 100 % by means of PUSH function (mains voltage):
    - a short push to turn on and off;
    - a longer push to increase or decrease light intensity;
    - regulation automatically stops at minimum and maximum values;
    - for another on, regulation or off command, release the push button and give the desired command again;
    - dimming level memory at mains restore.
  - Possibility to use PUSH function to 4/5 drivers without sync cable.
  - Maximum length of the cable, from push button to last driver, must be max. 15 m / 49 ft. In case of applications where the cable is longer than 15 m / 49 ft, keep this separate from the 110 - 240 Volt mains cable.
  - **ATTENTION:** only use normally open push buttons with no incorporated warning light.
  - Max. 10 synchronised drivers of which only one can be controlled (1 Master + 9 Slaves of any JOLLY Series).
  - Synchronization cable / PIR supplied separately.
- For additional details for regulations see pages info12-14.

### Modalità di funzionamento

- Regolazione della luminosità 0/0,5 - 100 % mediante funzione PUSH e **APP o dispositivi compatibili per modulo WIRELESS BLL integrato.**
- Funzionamento del sensore di movimento (PIR):
  - il PIR permette: ON / OFF / regolazione;
  - configurazione impostabile tramite APP (livello / ritardo);
  - compatibile con funzionalità HEAT-MAPS.
- Le funzionalità PIR e PUSH possono controllare un singolo LED driver o un gruppo di LED driver.
- **Caratteristiche della regolazione mediante APP:**
  - accensione e spegnimento;
  - creazione e controllo di gruppi;
  - scelta tra scenari preconfigurati;
  - creazione di scenari.
- Regolazione della luminosità 0/0,5 - 100 % mediante la funzione PUSH (tensione di rete L; 170 Kohm):
  - una pressione breve per accendere e spegnere;
  - una pressione prolungata per aumentare o diminuire l'intensità luminosa;
  - la regolazione si ferma automaticamente ai valori minimi e massimi;
  - per un nuovo comando accensione, regolazione o spegnimento, rilasciare il pulsante e dare nuovamente il comando desiderato;
  - ripristino del livello di dimming al ritorno alimentazione.
- Possibilità di utilizzo funzione PUSH fino a 4/5 alimentatori senza cavo di sincronismo.
- La lunghezza massima dei cavi, dal pulsante all'ultimo trasformatore, deve essere max. 15 m / 49 ft. In caso di applicazioni dove il cavo superi i 15 m / 49 ft, tenere lo stesso separato dal cavo di rete 110 - 240 Volt.
- **ATTENZIONE:** usare solo pulsanti di tipo normalmente aperto privi di spia luminosa incorporata.
- Max. 10 alimentatori sincronizzati, di cui uno solo comandato da uno o più punti (1 Master + 9 Slaves qualsiasi driver della Serie JOLLY).
- Cavetto / PIR per la sincronizzazione fornito separatamente.
- Per ulteriori dettagli sulle regolazioni vedi pagine info12-14.

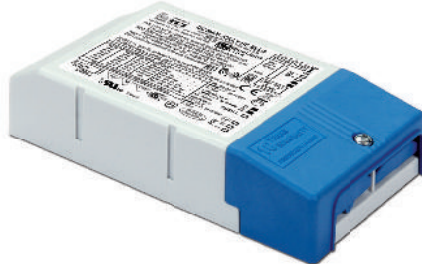
# MAXI JOLLY HC 60 BLL

Direct current wireless dimmable electronic drivers with DIP-SWITCH  
Alimentatori elettronici wireless regolabili in corrente continua con DIP-SWITCH

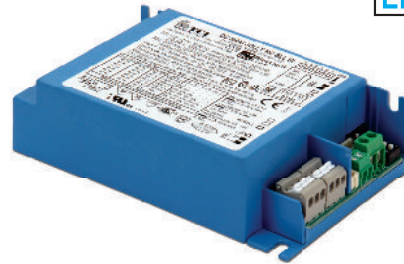
Made in Italy 

W.3

Wireless systems components - BLL  
Componenti per sistemi wireless - BLL



DC MAXI JOLLY HC BLL/2



DC MAXI JOLLY HC BLL BI



**Rated Voltage**  
**Tensione Nominale**  
110 ÷ 120 V<sup>(2)</sup>  
220 ÷ 240 V

**Frequency**  
**Frequenza**  
50-60 Hz

**AC Operation range**  
**Tensione di utilizzo AC**  
100 ÷ 264 V

**DC Operation range**  
**Tensione di utilizzo DC**  
(see page info15)  
DC 170 ÷ 280 V  
(NO PUSH mode function)

**Power - Potenza**  
1 ÷ 60 W

**iTHD**  
≤ 10%<sup>(1)</sup>

**Output current ripple**  
≤ 3%<sup>(1)</sup>

**Standards compliance**  
EN 55015  
EN 60598-1  
EN 61000-3-2  
EN 61000-3-3  
EN 61347-1  
EN 61347-2-13  
EN 61547  
EN 62384  
EN 62311  
ETSI EN 300 328  
ETSI EN 301 489-1  
ETSI EN 301 489-17

**Max. pcs for CB B16A**  
(see page info17)  
30 pcs

**In rush current**  
10A 200µsec

Article Articolo	Code Codice	P out W	V out DC <sup>(1)</sup>	I out DC	U out V	ta °C	tc °C	λ max. Power Factor	η max. Efficiency <sup>(1)</sup>
DC MAXI JOLLY HC BLL/2 <sup>(4)(5)</sup>	135001	45 (40 <sup>(2)</sup> )	2...44	1,05 A cost.	55	-25...+45 <sup>(4)</sup> /50	80	0,95 <sup>(3)</sup>	> 92 %
		52 (40 <sup>(2)</sup> )	2...44	1,2 A cost.					
DC MAXI JOLLY HC BLL BI	135000	55 <sup>(4)</sup> /60 (40 <sup>(2)</sup> )	2...43	1,4 A cost.					
		55 <sup>(4)</sup> /60 (40 <sup>(2)</sup> )	2...38	1,6 A cost.					
		55 <sup>(4)</sup> /60 (40 <sup>(2)</sup> )	2...35	1,75 A cost.					
		55 <sup>(4)</sup> /60 (40 <sup>(2)</sup> )	2...29	2,1 A cost.					
48Vout voltage limit settable with Dip-Switch - Poutmax=55 <sup>(4)</sup> /60 W									

<sup>(1)</sup> Referred to V<sub>m</sub> = 230 V, 100% load - Riferito a V<sub>m</sub> = 230 V, carico 100%

<sup>(3)</sup> Pout > 35 W  
λ > 0,91 for Pout > 25 W

**Light output level in DC operation: Factory default 100% EOfi=1**  
**Livello di emissione luminosa in funzionamento DC:**  
**Impostazioni di fabbrica 100% EOfi=1**

Optional versions with external antenna - Versioni opzionali con antenna esterna

**DC MAXI JOLLY HC BLL/2 EX - cod. 135013**  
**DC MAXI JOLLY HC BLL BI EX - cod. 135011**

Accessories not supplied - Accessori non a corredo		
Article - Articolo	L (length)	Code - Codice
Synchronization cable Cavetto di sincronizzazione	1,5 m / 4 ft	485720512
	4 m / 13 ft	485720513
	50 cm / 19,68"	485720515
	20 cm / 7,87"	485720516
6 pin cable for LED and AUX Cavo 6 poli per LED e AUX	50 cm / 19,68"	425720017

## Features

- Multipower driver supplied with dip-switch for the selection of the output current **with integrated wireless BLL module.**
- IP20 independent driver, for indoor use (DC MAXI JOLLY HC BLL/2).
- Class I protection against electric shock for direct or indirect contact (DC MAXI JOLLY HC BLL/2).
- Driver for built-in use (DC MAXI JOLLY HC BI BLL).
- It can be used for lighting equipment in protection class I.
- Active Power Factor Corrector.
- J50 connection for 12 V auxiliary output.
- Current regulation ±5 % including temperature variations.
- Input and output terminal blocks on the same side (wire cross-section up to 1,5 - 2,5 mm<sup>2</sup> / AWG15 - AWG13).
- Clamping screws on primary and secondary circuits for cables with diameter: min. 3 - max. 8 mm (DC MAXI JOLLY HC BLL/2).
- Protections:
  - against overheating and short circuits;
  - against mains voltage spikes;
  - against overloads.
- Thermal protection = C.5.a.

## Caratteristiche

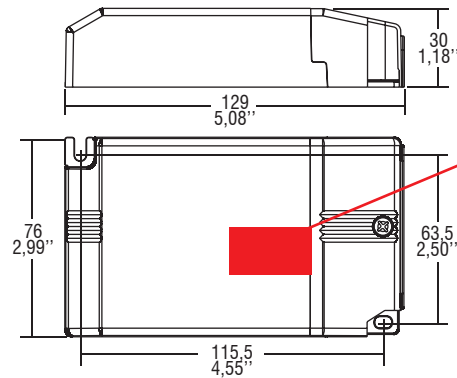
- Alimentatore multipotenza fornito di dip-switch per la selezione della corrente in uscita **con integrato modulo wireless BLL.**
- Alimentatore indipendente IP20, per uso interno (DC MAXI JOLLY HC BLL/2).
- Protetto in classe I contro le scosse elettriche per contatti diretti e indiretti (DC MAXI JOLLY HC BLL/2).
- Alimentatore da incorporare (DC MAXI JOLLY HC BI BLL).
- Utilizzabile per apparecchi di illuminazione in classe di protezione I.
- PFC attivo.
- Collegamento J50 per uscita ausiliare 12V.
- Corrente regolata ±5 % incluse variazioni di temperatura.
- Morsetti di entrata e uscita sullo stesso lato (sezione cavo fino a 1,5 - 2,5 mm<sup>2</sup> / AWG15 - AWG13).
- Serracavo su primario e secondario per cavi di diametro: min. 3 mm - max. 8 mm (DC MAXI JOLLY HC BLL/2).
- Protezioni:
  - termica e cortocircuito;
  - contro le extra-tensioni di rete;
  - contro i sovraccarichi.
- Protezione termica = C.5.a.



**Direct current wireless dimmable electronic drivers with DIP-SWITCH**  
**Alimentatori elettronici wireless regolabili in corrente continua con DIP-SWITCH**

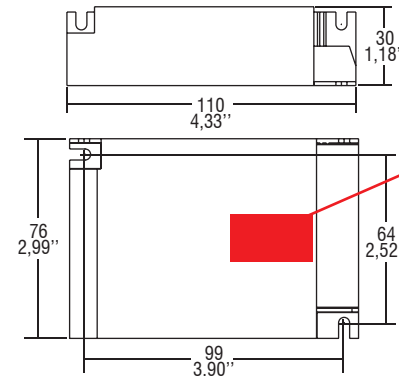
Made in Italy

**IP 20** **SCREW FIXING** Ø90 3.54" Weight - Peso gr. 235 / 8,3 oz. Pcs - Pezzi 40



**WIRELESS ANTENNA**  
KEEP CLEAR THIS AREA

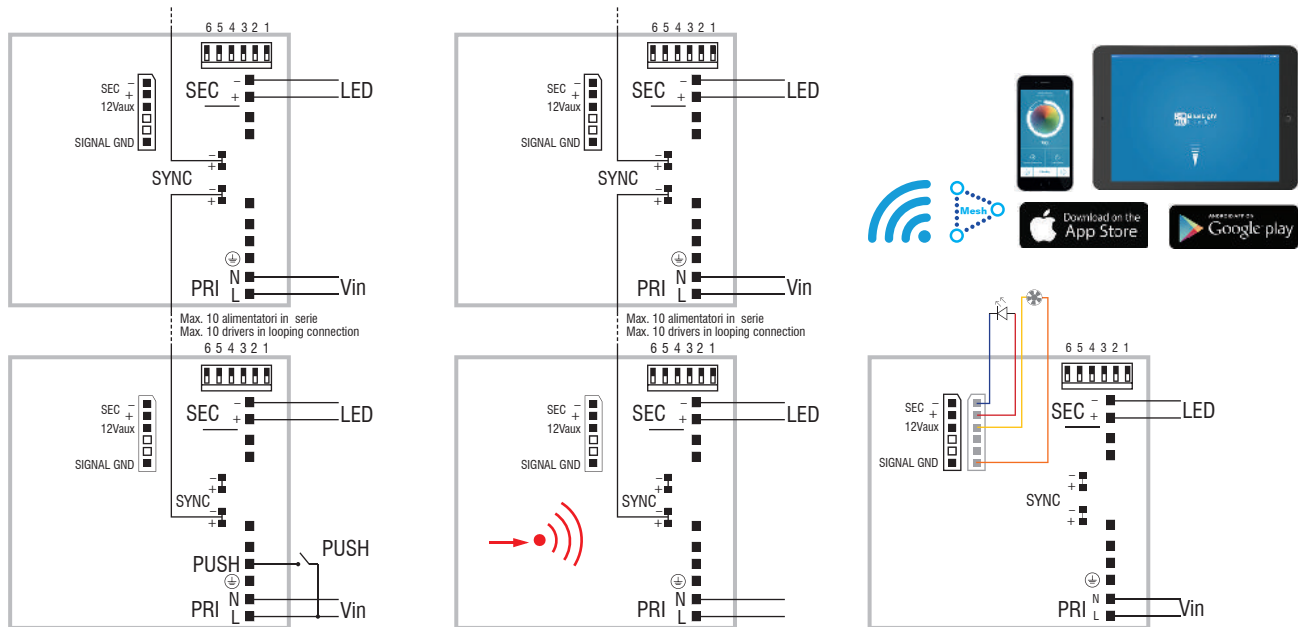
**BUILT-IN SCREW FIXING** Weight - Peso gr. 230 / 8,1 oz. Pcs - Pezzi 40  
Compatible with ZHAGA (AM2)



**WIRELESS ANTENNA**  
KEEP CLEAR THIS AREA

**W.3**  
Wireless systems components - BLL  
Componenti per sistemi wireless - BLL

**Wiring diagram - Schema di collegamento** (Max. LED distance on page info8 - Massima distanza LED a pagina info8)



PUSH diagram - Collegamento PUSH

BLL diagram - Collegamento BLL

J50 diagram - Collegamento J50

### Operation Mode

- Light regulation 0/0,5 - 100 % by means of PUSH function and **APP or compatible devices for BLL integrated WIRELESS module.**
- Features of regulation through PUSH function:
  - a short push to turn on and off;
  - a longer push to increase or decrease light intensity;
  - regulation automatically stops at minimum and maximum values;
  - for another on, regulation or off command, release the push button and give the desired command again;
  - dimming level memory at mains restore;
  - start/stop plays of light.
- **Features of remote control by APP:**
  - turn on and turn off;
  - setup and control of groups;
  - choice among pre-set scenarios;
  - creation of scenarios.
- Possibility to use PUSH function to 4/5 drivers without sync cable.
- Maximum length of the cable, from push button to last driver, must be max. 15 m / 49 ft. In case of applications where the cable is longer than 15 m / 49 ft, keep this separate from the 240 V mains cable.
- **ATTENTION:** only use normally open push buttons with no incorporated warning light.
- Max. 10 synchronised drivers of which only one can be controlled (1 Master + 9 Slaves).
- Synchronization cable is separately supplied.

### Modalità di funzionamento

- Regolazione della luminosità 0/0,5 - 100 % mediante funzione PUSH e **APP o dispositivi compatibili per modulo WIRELESS BLL integrato.**
- Caratteristiche della regolazione mediante PUSH:
  - una pressione breve per accendere e spegnere;
  - una pressione prolungata per aumentare o diminuire l'intensità luminosa;
  - la regolazione si ferma automaticamente ai valori minimi e massimi;
  - per un nuovo comando accensione, regolazione o spegnimento, rilasciare il pulsante e dare nuovamente il comando desiderato;
  - ripristino del livello di dimming al ritorno alimentazione;
  - avvio/stop giochi di luce.
- **Caratteristiche della regolazione mediante APP:**
  - accensione e spegnimento;
  - creazione e controllo di gruppi;
  - scelta tra scenari preconfigurati;
  - creazione di scenari.
- Possibilità di utilizzo funzione PUSH fino a 4/5 alimentatori senza cavo di sincronismo.
- La lunghezza massima del cavo, dal pulsante all'ultimo trasformatore, deve essere max. 15 m / 49 ft. In caso di applicazioni dove il cavo supera i 15 m / 49 ft, tenere lo stesso separato dal cavo di rete 240 V.
- **ATTENZIONE:** usare solo pulsanti di tipo normalmente aperto privi di spia luminosa incorporata.
- Max. 10 alimentatori sincronizzati, di cui uno solo comandato da uno o più punti (1 Master + 9 Slaves).
- Cavetto per la sincronizzazione fornito separatamente.

**Check signal level when close to metal surfaces or inside metal box - Verificare livello del segnale in presenza di superfici o box di metallo**

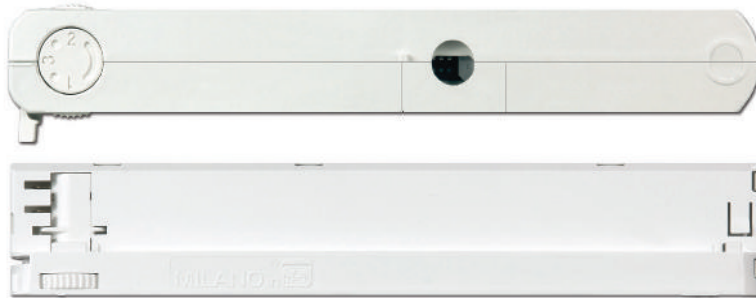
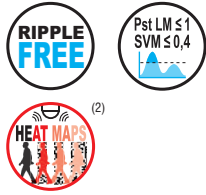
# MILANOinTRACK 31/325-700 BLL / MILANOinTRACK 31/325-700 BLL PIR



Track adapter with built-in WIRELESS LED driver  
Adattatore da binario con LED driver WIRELESS incorporato

Made in Italy

W.3



Accessories not supplied Accessori non a corredo	
Article Articolo	Code - Codice
KIT IP40	488787586 (White - Bianco)
	488787586N (Black - Nero)
	488787586G (Grey - Grigio)

Minimum order 200 pcs  
ordine minimo 200 pezzi



**Rated Voltage**  
Tensione Nominale  
220 ÷ 240 V

**Frequency**  
Frequenza  
50-60 Hz

**Rated Current**  
Corrente Nominale  
0,17 A

**Inrush Current**  
Corrente di Spunto  
5 A - 50 μS

**Max. pcs for MCB B16A**  
50

**Output Power**  
Potenza Uscita  
6,5 ÷ 31 W

**iTHD**  
≤ 15% <sup>(1)</sup>

**Output current ripple**  
≤ 3% <sup>(1)</sup>

**Standards compliance**  
EN 55015  
EN 61000-3-2  
EN 61347-1  
EN 61347-2-11  
EN 61547  
EN 62311  
ETSI EN 300 328  
ETSI EN 301 489-1  
ETSI EN 301 489-17

Article Articolo	P out W	V out DC	I out DC	U out V	ta °C	tc °C	λ max. Power Factor	η max. Efficiency <sup>(1)</sup>
MILANOinTRACK 31/325-700 BLL	14	20...44	325 mA	59	0...+35	80	0,95 <sup>(3)</sup>	> 86 %
	15,5	20...44	350 mA					
MILANOinTRACK 31/325-700 BLL PIR <sup>(2)</sup>	16,5	20...44	375 mA					
	17,5	20...44	400 mA					
	18,5	20...44	425 mA					
	19,5	20...44	450 mA					
	21	20...44	475 mA					
	22	20...44	500 mA					
	23	20...44	525 mA					
	24	20...44	550 mA					
	25	20...44	575 mA					
	26,5	20...44	600 mA					
	27,5	20...44	625 mA					
	28,5	20...44	650 mA					
29,5	20...44	675 mA						
31	20...44	700 mA						

<sup>(1)</sup> Referred to  $V_{in} = 230$  V, 100% load - Riferito a  $V_{in} = 230$  V, carico 100%

<sup>(3)</sup> Pout > 5 W

Article Articolo	Code Codice	Color Colore
MILANOinTRACK 31/325-700 BLL	135050	White - Bianco RAL 9010
MILANOinTRACK 31/325-700 BLL	135051	Grey - Grigio RAL 7035
MILANOinTRACK 31/325-700 BLL	135052	Black - Nero RAL 9005

Weight - Peso: gr. 150 / 5,3 oz.  
Pcs per box - pezzi per scatola: 40

Article Articolo	Code Codice	Color Colore
MILANOinTRACK 31/325-700 BLL PIR	135053	White - Bianco RAL 9010
MILANOinTRACK 31/325-700 BLL PIR	135054	Grey - Grigio RAL 7035
MILANOinTRACK 31/325-700 BLL PIR	135055	Black - Nero RAL 9005

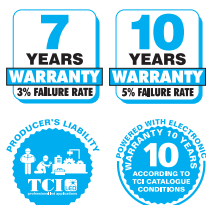
Weight - Peso: gr. 145 / 5,1 oz.  
Pcs per box - pezzi per scatola: 40

## Features

- Multipower device supplied with dip-switch for the selection of the output current **with integrated wireless BLL module.**
- A new breakthrough in luminaire design.
- Puts the luminaire design first.
- High power available in a very reduced space.
- Easy to mount through inventive nipple design.
- Active Power Factor Corrector.
- Class II protection against electric shock for direct or indirect contact.
- Current regulation ±5/6 % including temperature variations.
- Output push-in terminal blocks: 0,2...0,5 mm<sup>2</sup>.
- Protections:
  - against overheating and short circuits;
  - against mains voltage spikes;
  - against overloads.
- Thermal protection = C.5.a.

## Caratteristiche

- Dispositivo multipotenza fornito di dip-switch per la selezione della corrente in uscita **con integrato modulo wireless BLL.**
- Design all'avanguardia.
- Il design della lampada prima di tutto.
- Elevata potenza disponibile in uno spazio molto ridotto.
- Facile da montare con innovativi attacchi.
- PFC attivo.
- Protetto in classe II contro le scosse elettriche per contatti diretti e indiretti.
- Corrente regolata ±5/6 % incluse variazioni di temperatura.
- Morsetti di uscita ad innesto rapido: 0,2...0,5 mm<sup>2</sup>.
- Protezioni:
  - termica e cortocircuito;
  - contro le extra-tensioni di rete;
  - contro i sovraccarichi.
- Protezione termica = C.5.a.



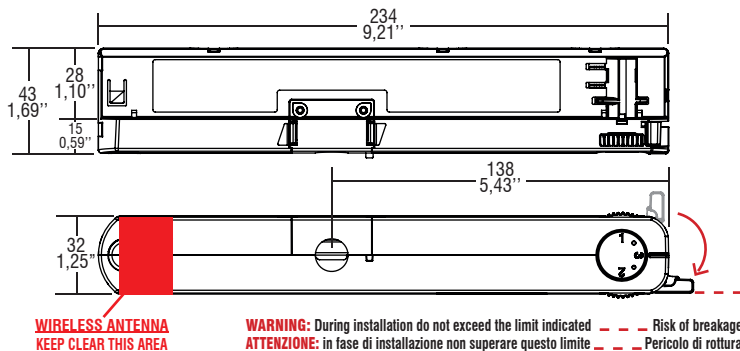
The data shown are preliminary and may change - I dati riportati sono preliminari e potrebbero subire variazioni

Track adapter with built-in WIRELESS LED driver  
Adattatore da binario con LED driver WIRELESS incorporato

Made in Italy

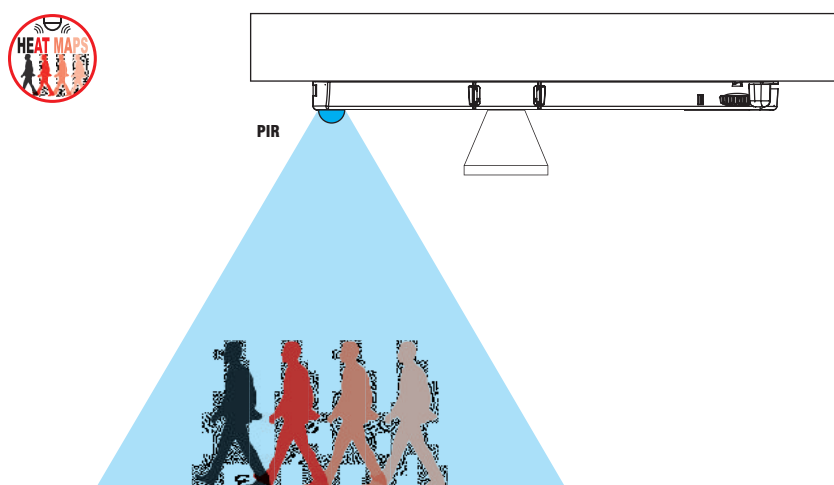


W.3



Wireless systems components - BLL  
Componenti per sistemi wireless - BLL

## Example of applications - Esempio di applicazione



PIR data - Dati del PIR	
Detection distance - Distanza rilevamento	5 m
Detection area - Area di rilevamento	H: 94° - V: 82°
Detection zones - Zone di rilevamento	64



To be used through APP available on Apple Store and Play Store for iOS and Android.  
Utilizzabile tramite APP disponibile su Apple Store e Play Store per sistemi iOS e Android.

### Operation Mode

- Light regulation 0/1 - 100 % by means of **APP or compatible devices for BLL integrated WIRELESS module.**
- Motion sensor (PIR) operation:
  - PIR allows: ON / OFF / dimming;
  - configuration setting by APP (level / delay);
  - compatible with HEAT-MAPS functions.
- PIR operation can control a single LED driver or a group of LED drivers.
- Features of remote control by APP:**
  - turn on and turn off;
  - setup and control of groups;
  - choice among pre-set scenarios;
  - creation of scenarios.

For additional details for regulations see pages info12-14.

### Modalità di funzionamento

- Regolazione della luminosità 0/1 - 100 % mediante **APP o dispositivi compatibili per modulo WIRELESS BLL integrato.**
- Funzionamento del sensore di movimento (PIR):
  - il PIR permette: ON / OFF / regolazione;
  - configurazione impostabile tramite APP (livello / ritardo);
  - compatibile con funzionalità HEAT-MAPS.
- Le funzionalità PIR possono controllare un singolo LED driver o un gruppo di LED driver.
- Caratteristiche della regolazione mediante APP:**
  - accensione e spegnimento;
  - creazione e controllo di gruppi;
  - scelta tra scenari preconfigurati;
  - creazione di scenari.

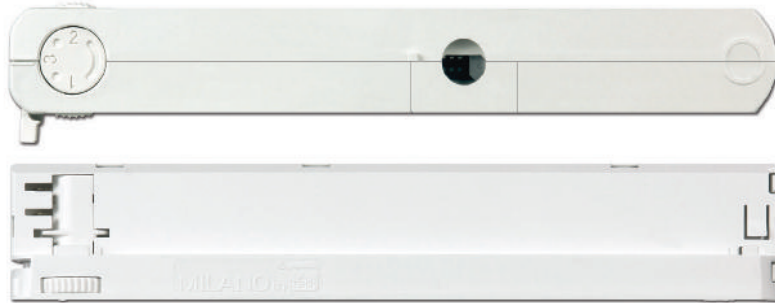
Per ulteriori dettagli sulle regolazioni vedi pagine info12-14.

# MILANOinTRACK 40/675-1050 BLL / MILANOinTRACK 40/675-1050 BLL PIR TCI<sup>LED</sup>

Track adapter with built-in WIRELESS LED driver  
Adattatore da binario con LED driver WIRELESS incorporato

Made in Italy

W.3



Accessories not supplied Accessori non a corredo	
Article Articolo	Code - Codice
KIT IP40	488787586 (White - Bianco)
	488787586N (Black - Nero)
	488787586G (Grey - Grigio)

Minimum order 200 pcs  
ordine minimo 200 pezzi



**Rated Voltage**  
Tensione Nominale  
220 ÷ 240 V

**Frequency**  
Frequenza  
50-60 Hz

**Rated Current**  
Corrente Nominale  
0,26 A

**Inrush Current**  
Corrente di Spunto  
5 A - 50 μS

**Max. pcs for MCB B16A**  
50

**Output Power**  
Potenza Uscita  
13,5 ÷ 40 W

**iTHD**  
≤ 15% <sup>(1)</sup>

**Output current ripple**  
≤ 3% <sup>(1)</sup>

**Standards compliance**  
EN 55015  
EN 61000-3-2  
EN 61347-1  
EN 61347-2-11  
EN 61547  
EN 62311  
ETSI EN 300 328  
ETSI EN 301 489-1  
ETSI EN 301 489-17

Article Articolo	P out W	V out DC	I out DC	U out V	ta °C	tc °C	λ max. Power Factor	η max. Efficiency <sup>(1)</sup>
MILANOinTRACK 40/675-1050 BLL	35	20...52	675 mA	59	0...+35	80	0,95 <sup>(3)</sup>	> 87 %
	36,5	20...52	700 mA					
MILANOinTRACK 40/675-1050 BLL PIR <sup>(2)</sup>	37,5	20...52	725 mA					
	39	20...52	750 mA					
	40	20...52	775 mA					
	40	20...50	800 mA					
	40	20...48	825 mA					
	40	20...47	850 mA					
	40	20...46	875 mA					
	40	20...44	900 mA					
	40	20...43	925 mA					
	40	20...42	950 mA					
	40	20...41	975 mA					
	40	20...40	1 A					
40	20...39	1,025 A						
40	20...38	1,05 A						

<sup>(1)</sup> Referred to  $V_{in} = 230 V$ , 100% load - Riferito a  $V_{in} = 230 V$ , carico 100%

<sup>(3)</sup> Pout > 10 W

Article Articolo	Code Codice	Color Colore
MILANOinTRACK 40/675-1050 BLL	135056	White - Bianco RAL 9010
MILANOinTRACK 40/675-1050 BLL	135057	Grey - Grigio RAL 7035
MILANOinTRACK 40/675-1050 BLL	135058	Black - Nero RAL 9005

Weight - Peso: gr. 150 / 5,3 oz.  
Pcs per box - pezzi per scatola: 40

Article Articolo	Code Codice	Color Colore
MILANOinTRACK 40/675-1050 BLL PIR	135064	White - Bianco RAL 9010
MILANOinTRACK 40/675-1050 BLL PIR	135065	Grey - Grigio RAL 7035
MILANOinTRACK 40/675-1050 BLL PIR	135066	Black - Nero RAL 9005

Weight - Peso: gr. 145 / 5,1 oz.  
Pcs per box - pezzi per scatola: 40

## Features

- Multipower device supplied with dip-switch for the selection of the output current **with integrated wireless BLL module.**
- A new breakthrough in luminaire design.
- Puts the luminaire design first.
- High power available in a very reduced space.
- Easy to mount through inventive nipple design.
- Active Power Factor Corrector.
- Class II protection against electric shock for direct or indirect contact.
- Current regulation ±5/6 % including temperature variations.
- Output push-in terminal blocks: 0,2...0,5 mm<sup>2</sup>.
- Protections:
  - against overheating and short circuits;
  - against mains voltage spikes;
  - against overloads.
- Thermal protection = C.5.a.

## Caratteristiche

- Dispositivo multipotenza fornito di dip-switch per la selezione della corrente in uscita **con integrato modulo wireless BLL.**
- Design all'avanguardia.
- Il design della lampada prima di tutto.
- Elevata potenza disponibile in uno spazio molto ridotto.
- Facile da montare con innovativi attacchi.
- PFC attivo.
- Protetto in classe II contro le scosse elettriche per contatti diretti e indiretti.
- Corrente regolata ±5/6 % incluse variazioni di temperatura.
- Morsetti di uscita ad innesto rapido: 0,2...0,5 mm<sup>2</sup>.
- Protezioni:
  - termica e cortocircuito;
  - contro le extra-tensioni di rete;
  - contro i sovraccarichi.
- Protezione termica = C.5.a.



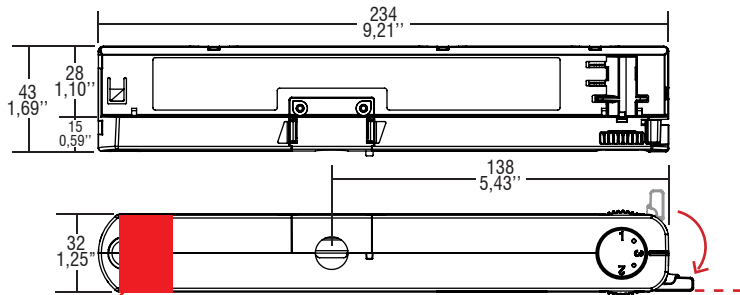
The data shown are preliminary and may change - I dati riportati sono preliminari e potrebbero subire variazioni



Track adapter with built-in WIRELESS LED driver  
Adattatore da binario con LED driver WIRELESS incorporato

Made in Italy 

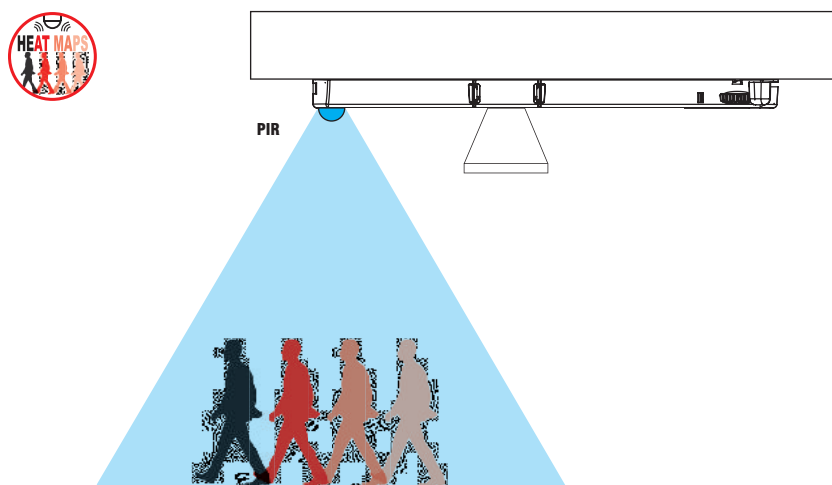
**W.3**  
Wireless systems components - BLL  
Componenti per sistemi wireless - BLL



**WIRELESS ANTENNA**  
KEEP CLEAR THIS AREA

**WARNING:** During installation do not exceed the limit indicated - - Risk of breakage.  
**ATTENZIONE:** in fase di installazione non superare questo limite - - Pericolo di rottura.

**Example of applications - Esempio di applicazione**



PIR data - Dati del PIR	
Detection distance - Distanza rilevamento	5 m
Detection area - Area di rilevamento	H: 94° - V: 82°
Detection zones - Zone di rilevamento	64



To be used through APP available on Apple Store and Play Store for iOS and Android.  
Utilizzabile tramite APP disponibile su Apple Store e Play Store per sistemi iOS e Android.

**Operation Mode**

- Light regulation 0/1 - 100 % by means of **APP or compatible devices for BLL integrated WIRELESS module.**
- Motion sensor (PIR) operation:
  - PIR allows: ON / OFF / dimming;
  - configuration setting by APP (level / delay);
  - compatible with HEAT-MAPS functions.
- PIR operation can control a single LED driver or a group of LED drivers.
- **Features of remote control by APP:**
  - turn on and turn off;
  - setup and control of groups;
  - choice among pre-set scenarios;
  - creation of scenarios.

For additional details for regulations see pages info12-14.

**Modalità di funzionamento**

- Regolazione della luminosità 0/1 - 100 % mediante **APP o dispositivi compatibili per modulo WIRELESS BLL integrato.**
- Funzionamento del sensore di movimento (PIR):
  - il PIR permette: ON / OFF / regolazione;
  - configurazione impostabile tramite APP (livello / ritardo);
  - compatibile con funzionalità HEAT-MAPS.
- Le funzionalità PIR possono controllare un singolo LED driver o un gruppo di LED driver.
- **Caratteristiche della regolazione mediante APP:**
  - accensione e spegnimento;
  - creazione e controllo di gruppi;
  - scelta tra scenari preconfigurati;
  - creazione di scenari.

Per ulteriori dettagli sulle regolazioni vedi pagine info12-14.

Direct current wireless electronic drivers  
Alimentatori elettronici in corrente continua

Made in Italy

W.3



Wireless systems components - BLL  
Componenti per sistemi wireless - BLL



**Rated Voltage**  
Tensione Nominale  
12 ÷ 24 Vdc

**Power**  
Potenza  
4x3 W

**Output current ripple**  
≤ 3%

**Standards compliance**

- CSA C22.2 no. 250.13 - 14
- EN 55015
- EN 61000-3-2
- EN 61000-3-3
- EN 61347-1
- EN 61347-2-13
- EN 61547
- EN 62384
- UL 1310
- UL 8750
- EN 62311
- ETSI EN 300 328
- ETSI EN 301 489-1
- ETSI EN 301 489-17

Article Articolo	Code Codice	V in DC	V out DC	I out DC	P out max.	ta °C	tc °C
LV RGBW 500mA BLL	135002	12 - 24	2...6	4x500 mA cost.	4x3 W	-25...+45	80
LV RGBW 500mA BLL EX (2)	135003	12 - 24	2...6	4x500 mA cost.	4x3 W	-25...+45	80

**Features**

- Low Voltage converter 12/24V to 4 x 500 mA **with integrated wireless BLL module.**
- **135002: internal antenna of the wireless module.**  
**135003: external antenna of the wireless module (EX).**
- IP20 independent driver, for indoor use.
- Extremely low safety voltage (12 ÷ 24 V).
- Class II protection against electric shock for direct or indirect contact.
- Driver can be secured with slot for screws.
- Protections:
  - against overheating and short circuits;
  - against overloads;
  - polarity switching at input;
  - protection fuse at input.

**Caratteristiche**

- Convertitore Low Voltage 12/24V a 4 x 500 mA **con integrato modulo wireless BLL.**
- **135002: modulo wireless con antenna interna.**  
**135003: modulo wireless con antenna esterna (EX).**
- Alimentatore indipendente IP20 per uso interno.
- Alimentazione in bassissima tensione di sicurezza (12 ÷ 24 V).
- Protetto in classe II contro le scosse elettriche per contatti diretti e indiretti.
- Fissaggio dell'alimentatore tramite asole per viti.
- Protezioni:
  - termica e cortocircuito;
  - contro i sovraccarichi;
  - inversione di polarità all'ingresso;
  - fusibile di protezione all'ingresso.



Check signal level when close to metal surfaces or inside metal box - Verificare livello del segnale in presenza di superfici o box di metallo

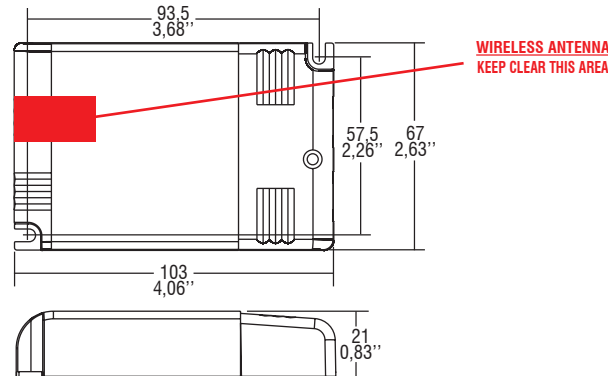
## Direct current electronic drivers Alimentatori elettronici in corrente continua

Made in Italy

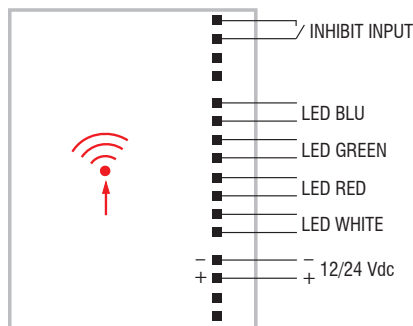
W.3

Weight - Peso gr. 93 / 3,3 oz.  
 Pcs - Pezzi 50

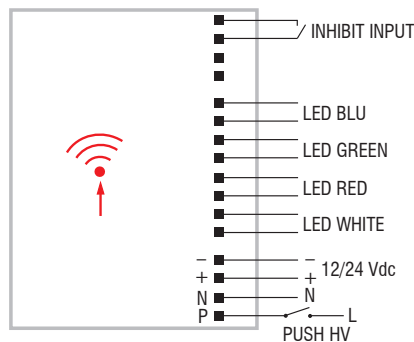
Compatible with ZHAGA (AS1)



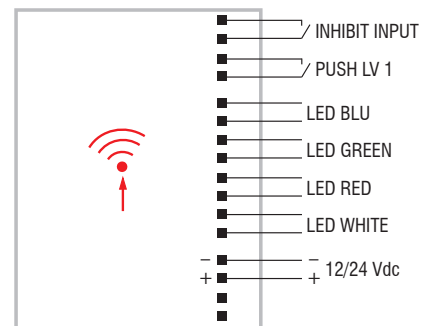
**Wiring diagram - Schema di collegamento** (Max. LED distance on page info8 - Massima distanza LED a pagina info8)



Only use with APP BLL - Utilizzo solo con APP BLL



PUSH ad alta tensione



PUSH a bassa tensione

To be used through APP available on Apple Store and Play Store for iOS and Android.  
 Utilizzabile tramite APP disponibile su Apple Store e Play Store per sistemi iOS e Android.

### Operation Mode

- Light regulation 0/1 - 100 % by means of PUSH HV / LV function and **APP or compatible devices for BLL integrated WIRELESS module.**
- Features of remote control dimming by APP:
  - can turn on and off;
  - independent regulation of 4 channels (RGB / RGBW / SINGLE CHANNEL / 2 CHANNELS);
  - light show play.
- Light regulation 0/1 - 100 % by means of PUSH HV / LV function:
  - a short push to turn ON and OFF;
  - a longer push from ON state to enable colour selection mode;
  - a longer push from OFF state to enable colours sequence mode;
  - a longer push to increase or decrease light intensity;
  - colour memory at mains restore.
- PUSH HV: High Voltage Push connected to the mains (normally open).
- PUSH LV: Low Voltage Push, no connection to the main (normally open).
- INHIBIT: to suspend the power output but not stopping the current mode (colours sequence or APP scenes).
- Maximum length of the cable, from push button to last driver, must be max. 15 m / 49 ft. In case of applications where the cable is longer than 15 m / 49 ft, keep this separate from the 240 V mains cable.
- ATTENTION: only use normally open push buttons with no incorporated warning light.

For additional details for regulations see pages info12-14.

### Modalità di funzionamento

- Regolazione della luminosità 0/1 - 100 % mediante funzione PUSH HV / LV e **APP o dispositivi compatibili per modulo WIRELESS BLL integrato.**
- Caratteristiche della regolazione mediante APP:
  - possibilità di accensione e spegnimento;
  - regolazione indipendente dei 4 canali (RGB / RGBW / SINGOLO CANALE / 2 CANALI);
  - avvio show luminoso.
- Regolazione della luminosità 0/1 - 100 % mediante la funzione PUSH HV / LV:
  - una pressione breve per accendere e spegnere;
  - dallo stato acceso una pressione prolungata per abilitare la modalità selezione colore;
  - dallo stato spento una pressione prolungata per abilitare la modalità sequenza colori;
  - ripristino del colore al ritorno alimentazione.
- PUSH HV: pulsante alta tensione connesso alla rete (normalmente aperto).
- PUSH LV: pulsante bassa tensione non connesso alla rete (normalmente aperto).
- INHIBIT: inibisce la potenza in uscita non sospendendo la funzionalità impostata (sequenza colori o scene da APP).
- La lunghezza massima dei cavi, dal pulsante all'ultimo trasformatore, deve essere max. 15 m / 49 ft. In caso di applicazioni dove il cavo superi i 15 m / 49 ft, tenere lo stesso separato dal cavo di rete 110 - 240 Volt.
- ATTENZIONE: usare solo pulsanti di tipo normalmente aperto privi di spia luminosa incorporata.

Per ulteriori dettagli sulle regolazioni vedi pagine info12-14.

Wireless systems components - BLL  
 Componenti per sistemi wireless - BLL

# LV HR TRACK BLL

Direct current electronic drivers for 48V track adapters  
Alimentatori elettronici in corrente continua per adattatori da binario 48V

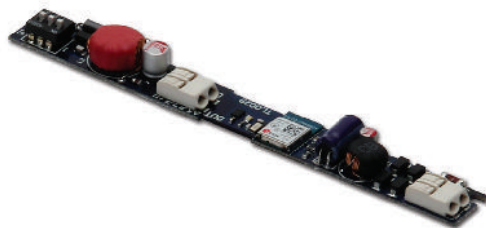
Made in Italy 

**W.3**

**BlueLight** BLU link **constant CURRENT**

**EAC** **ENEC** 05 **100** **M** **M**

**RIPPLE FREE**



**SEC. SWITCH** **SAFETY PROTECTIONS**

**Rated Voltage**  
Tensione Nominale  
48 Vdc

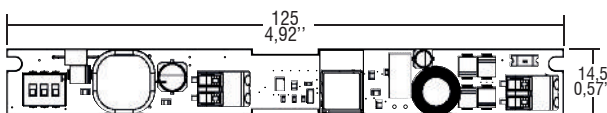
**Power**  
Potenza  
0 ÷ 28 W

**Output current ripple**  
≤ 3%

**Standards compliance**  
EN 55015  
EN 61347-1  
EN 61347-2-13  
EN 61547  
EN 62311

Article Articolo	Code Codice	W @48V	I out DC	DIP1	DIP2	DIP3	U out V	ta °C	tc U1 °C	η max. Efficiency <sup>(1)</sup>
<b>LV HR TRACK BLL OF</b>	135048OF	14	350 mA cost.	-	-	-	48	-25...+60	90	> 91 %
		16	400 mA cost.	-	-	ON				
		18	450 mA cost.	-	ON	-				
		20	500 mA cost.	-	ON	ON				
		22	550 mA cost.	ON	-	-				
		24	600 mA cost.	ON	-	ON				
		26	650 mA cost.	ON	ON	-				
28	700 mA cost.	ON	ON	ON						

**BUILT-IN SCREW FIXING** Weight - Peso: gr. 14 / 0,5 oz.  
Pcs - Pezzi 50



**Table 1 - Tabella 1**

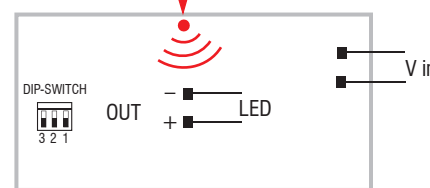
V in	V out
48 Vdc	3...43 V (40V @700mA)

ETSI EN 300 328  
ETSI EN 301 489-1  
ETSI EN 301 489-17

**Suitable for the following tracks**  
Compatibili con i seguenti binari STUCCHI  
- 9500-../...-ST1  
- 9500-../...-ST2  
- 9500-../B...-ST3  
- 9500-../B...-ST4



**Wiring diagram - Schema di collegamento**  
(Max. LED distance at page info8 - Massima distanza LED a pagina info8)



**Features**

- Low Voltage converter **with integrated wireless BLL module.**
- Light regulation 0/1 - 100 % by means of **APP or compatible devices for BLL integrated WIRELESS module.**
- **Suitable for STUCCHI series "9500" 48V track adapter.**
- Driver for built-in use.
- Extremely low safety voltage (48 V).
- It can be used for lighting equipment in protection class III.
- Input and output terminal blocks on opposite sides.
- Single terminal block on primary and secondary circuit (wire cross-section up to 0,75 mm<sup>2</sup> / AWG18).
- Driver can be secured with slot for screws.
- Ultra compact size.
- Protections:
  - against overheating and short-circuits;
  - polarity switching at input;
  - against overloads.
- Current regulation -8 %... +5 % including temperature variations.

**Caratteristiche**

- Convertitore Low Voltage **con integrato modulo wireless BLL.**
- Regolazione della luminosità 0/1 - 100 % mediante **APP o dispositivi compatibili per modulo WIRELESS BLL integrato.**
- **Compatibile con adattatore da binario 48V STUCCHI serie "9500".**
- Alimentatore da incorporare.
- Alimentazione in bassissima tensione di sicurezza (48 V).
- Utilizzabile per apparecchi di illuminazione in classe di protezione III.
- Morsetti di entrata ed uscita contrapposti.
- Singolo morsetto su primario e secondario (sezione cavo fino a 0,75 mm<sup>2</sup> / AWG18).
- Fissaggio dell'alimentatore tramite asole per viti.
- Dimensioni molto ridotte e compatte.
- Protezioni:
  - termica e cortocircuito;
  - all'ingresso, inversione polarità;
  - contro i sovraccarichi.
- Corrente regolata -8 %... +5 % incluse variazioni di temperatura.

**7 YEARS WARRANTY** 3% FAILURE RATE  
**10 YEARS WARRANTY** 5% FAILURE RATE

**PRODUCER'S LIABILITY** **10 YEARS WARRANTY** ACCORDING TO THE EUROPEAN CONDITIONS

Check signal level when close to metal surfaces or inside metal box - Verificare livello del segnale in presenza di superfici o box di metallo

Wireless systems components - BLL  
Componenti per sistemi wireless - BLL

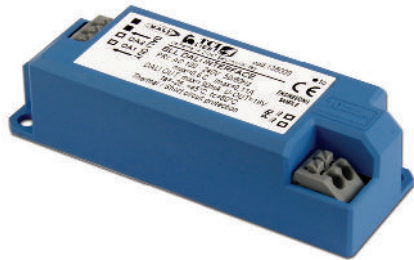
# BLL DALI INTERFACE

**WIRELESS BLL - DALI (DT6 - DT8) signal converter**  
**Convertitore di segnale WIRELESS BLL - DALI (DT6 - DT8)**

Made in Italy



**W.3**  
Wireless systems components - BLL  
Componenti per sistemi wireless - BLL



**Rated Voltage**  
Tensione Nominale  
100 ÷ 240 V

**Frequency**  
Frequenza  
50-60 Hz

**AC Operation range**  
Tensione di utilizzo AC  
90 ÷ 264 V

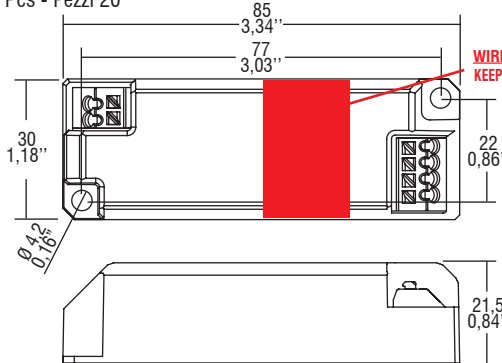
**Standards compliance**

- EN 55015
- EN 61000-3-2
- EN 61347-1
- EN 61347-2-11
- EN 61547
- EN 62311
- ETSI EN 300 328
- ETSI EN 301 489-1
- ETSI EN 301 489-17

Article Articolo	Code Codice	VAC in	Type Tipo	ta °C	tc °C	λ max. Power Factor
<b>BLL DALI INTERFACE</b>	135009	100 ÷ 240	BLL - DALI	-25...+50	65	0,5 C
<b>BLL DALI INTERFACE EX</b>	135016	100 ÷ 240	BLL - DALI	-25...+50	65	0,5 C



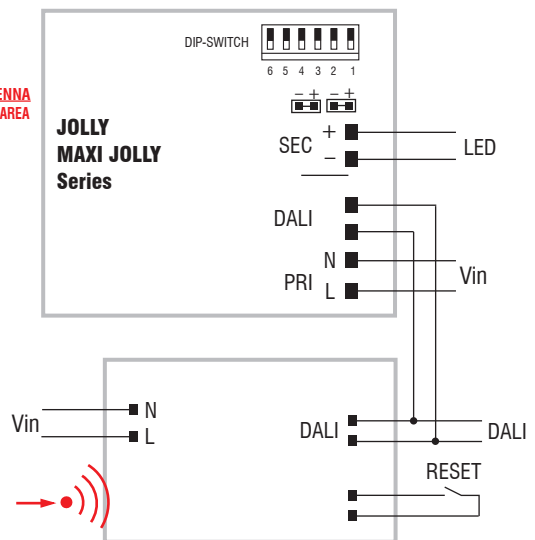
Weight - Peso: gr. 39 / 1,4 oz.  
Pcs - Pezzi 20



**Features**

- Designed to work with DALI-2 systems.
- Interface which can convert a **WIRELESS BLL** signal into a DALI signal.
- **135009: internal antenna of the wireless module.**  
**135016: external antenna of the wireless module (EX).**
- The interface supplies the DALI bus, up to 40 devices
- **APP BLL** allows commissioning and control of the DALI network.
- Suitable for DALI DT6 - DT8 (TW - RGB) devices.
- It can be used for lighting equipment in protection class I and II.
- Push-wire connections (wire cross-section up to 0,5 - 1,5 mm<sup>2</sup> / AWG20 - AWG15).
- Input and output terminal blocks on opposite sides.
- Protections:
  - against input over voltages from mains;
  - against short circuit and open circuit;
  - thermal.

**Wiring diagrams - Schemi di collegamento**



**Caratteristiche**

- Progettato per funzionare con sistemi DALI-2.
- Interfaccia in grado di convertire il segnale tipo **WIRELESS BLL** in segnali DALI.
- **135009: modulo wireless con antenna interna.**  
**135016: modulo wireless con antenna esterna (EX).**
- L'interfaccia alimenta il bus DALI, fino a 40 dispositivi
- Tramite **APP BLL** è possibile configurare e controllare la rete DALI.
- Adatto per dispositivi DALI DT6 - DT8 (TW - RGB).
- Utilizzabile per apparecchi di illuminazione in classe di protezione I e II.
- Morsetti ad innesto rapido (sezione cavo fino a 0,5 - 1,5 mm<sup>2</sup> / AWG20 - AWG15).
- Morsetti di entrata e uscita contrapposti.
- Protezioni:
  - in ingresso contro sovratensioni impulsive di rete;
  - al corto circuito e al circuito aperto;
  - temperatura.



Check signal level when close to metal surfaces or inside metal box - Verificare livello del segnale in presenza di superfici o box di metallo

The data shown are preliminary and may change - I dati riportati sono preliminari e potrebbero subire variazioni

# MINI BLL INTERFACE

**WIRELESS BLL - PWM/1...10 V signal converter**  
**Convertitore di segnale WIRELESS BLL - PWM/1...10 V**

Made in Italy

W.3



**Rated Voltage**  
**Tensione Nominale**  
 100 ÷ 240 V

**Frequency**  
**Frequenza**  
 50-60 Hz

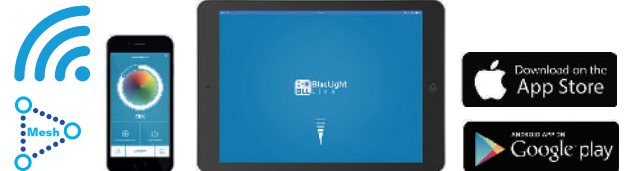
**AC Operation range**  
**Tensione di utilizzo AC**  
 90 ÷ 264 V

**Standards compliance**  
 EN 55015  
 EN 61000-3-2  
 EN 61347-1  
 EN 61347-2-11  
 EN 61547  
 EN 62311  
 ETSI EN 300 328  
 ETSI EN 301 489-1  
 ETSI EN 301 489-17

Article Articolo	Code Codice	VAC in	VDC in	Type Tipo	ta °C	tc °C	λ max. Power Factor
MINI BLL INTERFACE	135008	100 ÷ 240	8...13	BLL - PWM/1...10 V	-25...+50	65	0,5 C

Optional version with external antenna  
 Versione opzionale con antenna esterna  
**MINI BLL INTERFACE EX - cod. 135015**

Article - Articolo	L (length)	Code Codice
Synchronization cable single channel Cavetto di sincronizzazione singolo canale	1,5 m / 4 ft	485720512
	4 m / 13 ft	485720513
	50 cm / 19,68"	485720515
Synchronization cable RGB multichannel Cavetto di sincronizzazione RGB multicanale	20 cm / 7,87"	485720516
	35 cm / 13,78"	485720428C



## Features

- Interface which can convert a **WIRELESS BLL** signal into a PWM signals<sup>(1)</sup> or 0/1...10 V signal.
- By way of the 4 PWM outputs up to 20 LED drivers with SYNC port can be connected by means of a synchronization cable supplied separately<sup>(1)</sup>.
- Class II protection against electric shock for direct or indirect contact.
- The converter can be powered directly from the mains (100 ÷ 240 VAC) or by a 12 VDC voltage.
- By means of the auxiliary output a 12 VDC load can be powered up to 2 W.
- Protections:
  - against input over voltages from mains;
  - against short circuit and open circuit;
  - thermal protection = automatic resetting type;
  - Non-IC; minimum clearance distance from top and lateral sides to normally flammable building element or building insulation = 5 mm. Minimum clearance distance from separate lamp or light source container = 5 mm.

## Caratteristiche

- Interfaccia in grado di convertire il segnale tipo **WIRELESS BLL** in segnali PWM<sup>(1)</sup> o 0/1...10 V.
- Tramite le 4 uscite PWM è possibile connettere fino a 20 alimentatori LED con porta SYNC tramite cavetto di sincronizzazione fornito separatamente<sup>(1)</sup>.
- Protetto in classe II contro le scosse elettriche per contatti diretti e indiretti.
- Il convertitore può essere alimentato direttamente dalla rete (100 ÷ 240 VAC) oppure da una tensione 12 VDC.
- Tramite l'uscita ausiliaria è possibile alimentare un carico da 12 VDC fino a 2 W.
- Protezioni:
  - in ingresso contro sovratensioni impulsive di rete;
  - al corto circuito e al circuito aperto;
  - protezione termica = ripristino automatico;
  - Non-IC; distanza minima dal lato superiore e dalle parti laterali ad un normale elemento edilizio incombustibile o un isolante per l'edilizia = 5 mm. Distanza minima da una lampada separata o da sorgenti luminose = 5 mm.

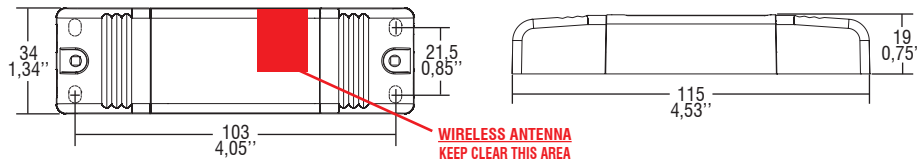


Wireless systems components - BLL  
 Componenti per sistemi wireless - BLL

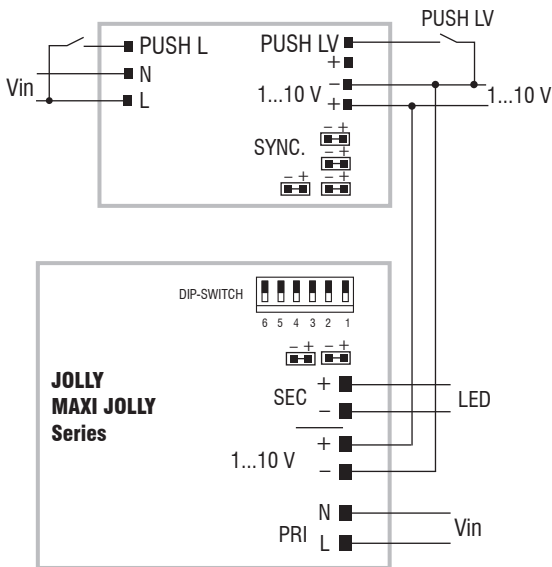
## WIRELESS BLL - PWM/1...10 V signal converter Convertitore di segnale WIRELESS BLL - PWM/1...10 V

Made in Italy

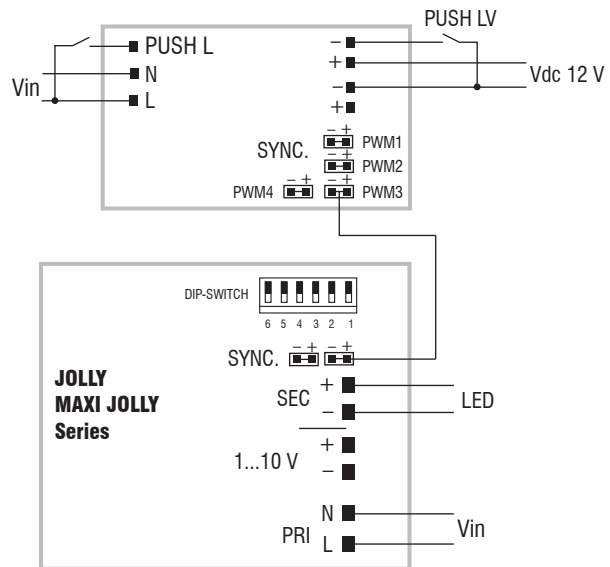
**IP 20** **SCREW FIXING** Ø40 1.57" Weight - Peso gr. 60 / 2,1 oz. Pcs - Pezzi 50



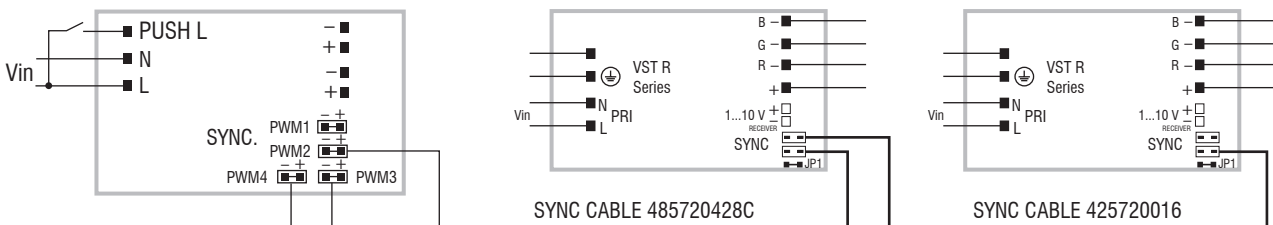
### Wiring diagrams - Schemi di collegamento



BLL to 1...10 V diagram - Collegamento da BLL a 1...10 V



BLL to SYNC. diagram - Collegamento da BLL a SYNC. (sincronismo)<sup>(1)</sup>



BLL to RGB diagram - Collegamento da BLL a RGB

### Operation Mode

- Light regulation 0/1 - 100 % by means of PUSH L / LV function and **APP or compatible devices for BLL integrated WIRELESS module.**
- Features of remote control dimming by APP:
  - can turn on and off;
  - independent regulation of 4 channels (RGB / RGBW / SINGLE CHANNEL / 2 CHANNELS);
  - light show play.
- "Open collector" type PWM output.
- <sup>(1)</sup> **Compatible ONLY with FULL PWM products.**
- 0/1-10 V port I<sub>max</sub>. 10mA, same function of PWM1 port.
- Light regulation 0/1 - 100 % by means of PUSH L / LV function:
  - a short push to turn ON and OFF;
  - a longer push from ON state to enable colour selection mode;
  - a longer push from OFF state to enable colours sequence mode;
  - a longer push to increase or decrease light intensity;
  - colour memory at mains restore.
- PUSH L: High Voltage Push connected to the mains (normally open).
- PUSH LV: Low Voltage Push, no connection to the main (normally open).
- Maximum length of the cable, from push button to last driver, must be max. 15 m / 49 ft. In case of applications where the cable is longer than 15 m / 49 ft, keep this separate from the 240 V mains cable.
- ATTENTION: only use normally open push buttons with no incorporated warning light.

For additional details for regulations see pages info12-14.

### Modalità di funzionamento

- Regolazione della luminosità 0/1 - 100 % mediante funzione PUSH L / LV e **APP o dispositivi compatibili per modulo WIRELESS BLL integrato.**
  - Caratteristiche della regolazione mediante APP:
    - possibilità di accensione e spegnimento;
    - regolazione indipendente dei 4 canali (RGB / RGBW / SINGOLO CANALE / 2 CANALI);
    - avvio show luminoso.
  - Un uscita PWM di tipo "open collector".
  - <sup>(1)</sup> **Compatible SOLO con prodotti FULL PWM.**
  - Uscita 0/1-10 V I<sub>max</sub>. 10mA, stessa funzione della porta PWM1.
  - Regolazione della luminosità 0/1 - 100 % mediante la funzione PUSH L / LV:
    - una pressione breve per accendere e spegnere;
    - dallo stato acceso una pressione prolungata per abilitare la modalità selezione colore;
    - dallo stato spento una pressione prolungata per abilitare la modalità sequenza colori;
    - ripristino del colore al ritorno alimentazione.
  - PUSH L: pulsante alta tensione connesso alla rete (normalmente aperto).
  - PUSH LV: pulsante bassa tensione non connesso alla rete (normalmente aperto).
  - La lunghezza massima dei cavi, dal pulsante all'ultimo trasformatore, deve essere max. 15 m / 49 ft. In caso di applicazioni dove il cavo superi i 15 m / 49 ft, tenere lo stesso separato dal cavo di rete 110 - 240 Volt.
  - ATTENZIONE: usare solo pulsanti di tipo normalmente aperto privi di spia luminosa incorporata.
- Per ulteriori dettagli sulle regolazioni vedi pagine info12-14.

Check signal level when close to metal surfaces or inside metal box - Verificare livello del segnale in presenza di superfici o box di metallo

**WIRELESS BLL low voltage dimmer for LED strip**  
**Dimmer WIRELESS BLL in bassa tensione per strisce LED**

Made in Italy

W.3



Wireless systems components - BLL  
Componenti per sistemi wireless - BLL



**Rated Voltage**  
**Tensione Nominale**  
 12/24 Vdc

**Input Power**  
**Potenza in ingresso**  
 55 W @ 12 V  
 110 W @ 24 V

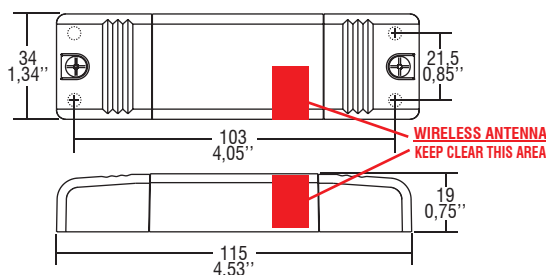
**Standards compliance**  
 EN 61347-1  
 EN 61347-2-11  
 UL 1310  
 UL 8750

Article Articolo	Code Codice	V out	I out	Type Tipo	ta °C	tc °C	Load Carico
SED DCC 2CH BLL	135036	2 x 12/24 Vdc	4,5 A max.	Mosfet	-25...+45	70	LED strip

Optional version with external antenna - Versione opzionale con antenna esterna: **SED DCC 2CH BLL EX - cod. 135037**

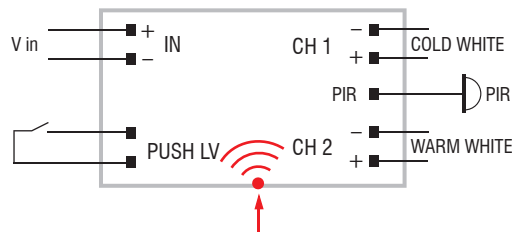


Weight - Peso: gr. 60 / 2,1 oz.  
 Pcs - Pezzi 50



**Wiring diagram - Schema di collegamento**

(Max. LED distance on page info8 - Massima distanza LED a pagina info8)



**Features**

- **WIRELESS BLL** low voltage PWM dimmer for built-in use.
- Provided with 2 independent output channels controllable via **BLL APP**.
- Extremely low safety voltage 12/24 V.
- It can be used for lighting equipment in protection class III.
- IP20 independent driver, for indoor use.
- Supplied with terminal cover and cable retainer.
- Input and output terminal blocks on opposite side, wire cross-section 2,5 mm<sup>2</sup> / AWG13.
- Ultra compact size.
- Protections:
  - against overheating and short circuits;
  - against input voltage spikes;
  - against overloads.
- Thermal protection = C.5.a.

**Caratteristiche**

- Dimmer con **WIRELESS BLL** tipo PWM in bassa tensione da incorporare.
- Provvisto di 2 canali di uscita indipendenti controllabili attraverso **APP BLL**.
- Alimentazione in bassissima tensione di sicurezza 12/24 V.
- Utilizzabile per apparecchi di illuminazione in classe di protezione III.
- Alimentatore indipendente IP20, per uso interno.
- Fornito di coprimorsetto e serracavo.
- Morsetti di entrata e uscita su lati contrapposti, sezione morsetto 2,5 mm<sup>2</sup> / AWG13.
- Dimensioni molto ridotte e compatte.
- Protezioni:
  - termica e cortocircuito;
  - contro le extra-tensioni di rete;
  - contro i sovraccarichi.
- Protezione termica = C.5.a.

**Operation Mode**

- Light regulation 0/1 - 100 % by means of PUSH LV function and **APP or compatible devices for BLL integrated WIRELESS module**.
- Features of remote control dimming by APP:
  - can turn on and off;
  - independent regulation of 2 channels (SINGLE CHANNEL mode / 2 CHANNELS mode);
  - light show play.
- Light regulation 0/1 - 100 % by means of PUSH LV function:
  - a short push to turn ON and OFF;
  - a longer push from ON state to enable colour selection mode;
  - a longer push from OFF state to enable colours sequence mode;
  - a longer push to increase or decrease light intensity;
  - colour memory at mains restore.
- PUSH LV: Low Voltage Push, no connection to the main (normally open).
- ATTENTION: only use normally open push buttons with no incorporated warning light.

For additional details for regulations see pages info12-14.

**Modalità di funzionamento**

- Regolazione della luminosità 0/1 - 100 % mediante funzione PUSH LV e **APP o dispositivi compatibili per modulo WIRELESS BLL integrato**.
  - Caratteristiche della regolazione mediante APP:
    - possibilità di accensione e spegnimento;
    - regolazione indipendente dei 2 canali (modalità SINGOLO CANALE / modalità 2 CANALI);
    - avvio show luminoso.
  - Regolazione della luminosità 0/1 - 100 % mediante la funzione PUSH LV:
    - una pressione breve per accendere e spegnere;
    - dallo stato acceso una pressione prolungata per abilitare la modalità selezione colore;
    - dallo stato spento una pressione prolungata per abilitare la modalità sequenza colori;
    - ripristino del colore al ritorno alimentazione.
  - PUSH LV: pulsante bassa tensione non connesso alla rete (normalmente aperto).
  - ATTENZIONE: usare solo pulsanti di tipo normalmente aperto privi di spia luminosa incorporata.
- Per ulteriori dettagli sulle regolazioni vedi pagine info12-14.



**Check signal level when close to metal surfaces or inside metal box - Verificare livello del segnale in presenza di superfici o box di metallo**  
**The data shown are preliminary and may change - I dati riportati sono preliminari e potrebbero subire variazioni**



# SED 4CH BLL



**WIRELESS BLL low voltage dimmer for LED strip**  
**Dimmer WIRELESS BLL in bassa tensione per strisce LED**

Made in Italy



W.3  
Wireless systems components - BLL  
Componenti per sistemi wireless - BLL



**Rated Voltage**  
**Tensione Nominale**  
 12/24/48 Vdc

**Input Power**  
**Potenza in ingresso**  
 60 W @ 12 V  
 120 W @ 24 V  
 240 W @ 48 V

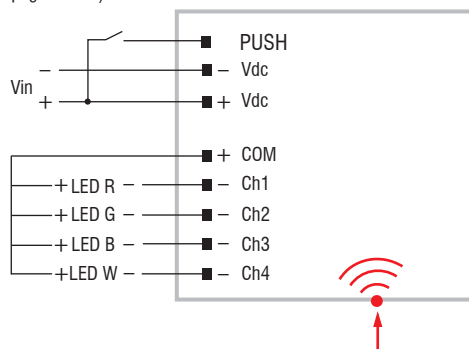
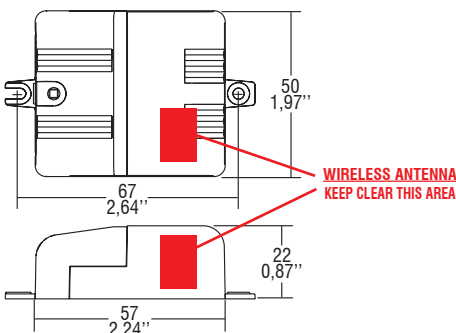
**Standards compliance**  
 EN 61347-1  
 EN 61347-2-11  
 UL 8750  
 CSA-C22.2 n°250.13

Article Articolo	Code Codice	V out	I out	Type Tipo	ta °C	tc °C	Load Carico
SED 4CH BLL/2	135043	4 x 12/24/48 Vdc	5 A max.	Mosfet	-20...+45	65	LED strip RGBW

Optional version with external antenna - Versione opzionale con antenna esterna: **SED 4CH BLL EX/2 - cod. 135044**



**Wiring diagram - Schema di collegamento**  
 (Max. LED distance on page info8 - Massima distanza LED a pagina info8)



**Features**

- **WIRELESS BLL** low voltage PWM dimmer for built-in use.
- Provided with 4 independent output channels controllable via **BLL APP**.
- Extremely low safety voltage 12/24/48 V.
- It can be used for lighting equipment in protection class III.
- IP20 independent driver, for indoor use.
- Supplied with terminal cover and cable retainer.
- Input and output terminal blocks on opposite side, wire cross-section 2,5 mm<sup>2</sup> / AWG13.
- Ultra compact size.
- Protections:
  - against overheating and short circuits;
  - against input voltage spikes;
  - against overloads.
- Thermal protection = C.5.a.

**Operation Mode**

- Light regulation 0/1 - 100 % by means of PUSH LV function and **APP or compatible devices for BLL integrated WIRELESS module**.
- Features of remote control dimming by APP:
  - can turn on and off;
  - independent regulation of 4 channels (SINGLE CHANNEL mode / 4 CHANNELS mode);
  - light show play.
- Light regulation 0/1 - 100 % by means of PUSH LV function:
  - a short push to turn ON and OFF;
  - a longer push from ON state to enable colour selection mode;
  - a longer push from OFF state to enable colours sequence mode;
  - a longer push to increase or decrease light intensity;
  - colour memory at mains restore.
- PUSH LV: Low Voltage Push, no connection to the main (normally open).
- ATTENTION: only use normally open push buttons with no incorporated warning light.

For additional details for regulations see pages info12-14.

**Check signal level when close to metal surfaces or inside metal box - Verificare livello del segnale in presenza di superfici o box di metallo**

**The data shown are preliminary and may change - I dati riportati sono preliminari e potrebbero subire variazioni**

**Caratteristiche**

- Dimmer con **WIRELESS BLL** tipo PWM in bassa tensione da incorporare.
- Provvisto di 4 canali di uscita indipendenti controllabili attraverso **APP BLL**.
- Alimentazione in bassissima tensione di sicurezza 12/24/48 V.
- Utilizzabile per apparecchi di illuminazione in classe di protezione III.
- Alimentatore indipendente IP20, per uso interno.
- Fornito di coprimorsetto e serracavo.
- Morsetti di entrata e uscita su lati contrapposti, sezione morsetto 2,5 mm<sup>2</sup> / AWG13.
- Dimensioni molto ridotte e compatte.
- Protezioni:
  - termica e cortocircuito;
  - contro le extra-tensioni di rete;
  - contro i sovraccarichi.
- Protezione termica = C.5.a.

**Modalità di funzionamento**

- Regolazione della luminosità 0/1 - 100 % mediante funzione PUSH LV e **APP o dispositivi compatibili per modulo WIRELESS BLL integrato**.
- Caratteristiche della regolazione mediante APP:
  - possibilità di accensione e spegnimento;
  - regolazione indipendente dei 4 canali (modalità SINGOLO CANALE / modalità 4 CANALI);
  - avvio show luminoso.
- Regolazione della luminosità 0/1 - 100 % mediante la funzione PUSH LV:
  - una pressione breve per accendere e spegnere;
  - dallo stato acceso una pressione prolungata per abilitare la modalità selezione colore;
  - dallo stato spento una pressione prolungata per abilitare la modalità sequenza colori;
  - ripristino del colore al ritorno alimentazione.
- PUSH LV: pulsante bassa tensione non connesso alla rete (normalmente aperto).
- ATTENZIONE: usare solo pulsanti di tipo normalmente aperto privi di spia luminosa incorporata.

Per ulteriori dettagli sulle regolazioni vedi pagine info12-14.



Motion and daylight sensors for indoor use  
Sensori di movimento e luce diurna per uso interno

Made in Italy



W.3



Wireless systems components - BLL  
Componenti per sistemi wireless - BLL



BLL PIR DAYLIGHT



BLL PIR DAYLIGHT BI

**Rated Voltage****Tensione Nominale**

110 ÷ 127 V

220 ÷ 240 V

5 ÷ 48 Vdc <sup>(1)</sup>**Standards compliance**

EN 61347-1

EN 61347-2-11

Article Articolo	Code Codice	Type Tipo	Visual field Campo visivo	Detection length Lunghezza di rilevamento
<b>BLL PIR DAYLIGHT V1</b>	135097	Standard detection type	120° x 106°	5 m / 16,4 ft
<b>BLL PIR DAYLIGHT BI V1</b> <sup>(1)</sup>	135101			
<b>BLL PIR DAYLIGHT V2</b>	135098	Slight motion detection type	107° x 106°	3,3 m / 10,8 ft
<b>BLL PIR DAYLIGHT BI V2</b> <sup>(1)</sup>	135102			
<b>BLL PIR DAYLIGHT V3</b>	135099	Spot detection type	57° x 42°	6 m / 19,6 ft
<b>BLL PIR DAYLIGHT BI V3</b> <sup>(1)</sup>	135103			
<b>BLL PIR DAYLIGHT V4</b>	135100	Long distance detection type	120° x 107°	10 m / 32,8 ft
<b>BLL PIR DAYLIGHT BI V4</b> <sup>(1)</sup>	135104			

<sup>(1)</sup> Only for built-in versions - Solo per versioni da incorporare

**Features**

- PIR Motion sensor with 4 different detection types: Standard, Slight motion, Spot and Long distance
- Daylight sensor for indoor constant light with adjustable level of ambient light (1 - 6500 lx) for PIR sensor activation
- Several PIR / light intensity combinations
- Fully configurable using the "BLL PLUS" APP

**Caratteristiche**

- Sensore di movimento PIR con 4 tipologie di rilevamento: Standard, Slight motion, Spot and Long distance
- Sensore di luce diurna per interni con regolazione dell'intensità luminosa dell'ambiente (1 - 6500 lx) per attivazione del sensore PIR
- Differenti combinazioni PIR / intensità luminosa
- Completamente configurabili tramite APP "BLL PLUS"



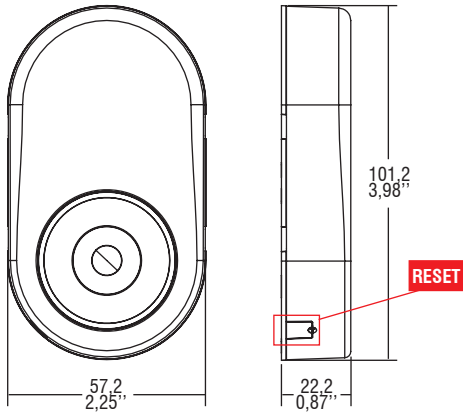
# BLL PIR DAYLIGHT

Motion and daylight sensors for indoor use  
 Sensori di movimento e luce diurna per uso interno

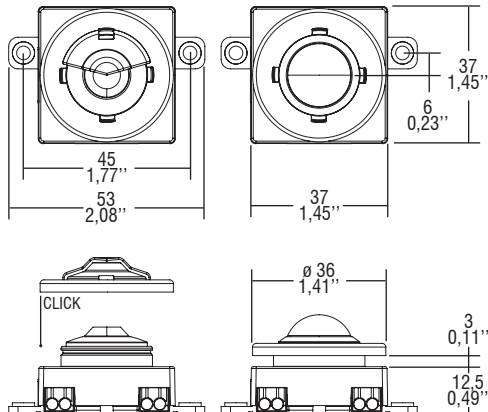
Made in Italy

**W.3**  
 Wireless systems components - BLL  
 Componenti per sistemi wireless - BLL

**IP 20** **SCREW FIXING** Weight - Peso gr. \_ / \_ oz.  
 Pcs - Pezzi \_



**BUILT-IN** Weight - Peso gr. \_ / \_ oz.  
 Pcs - Pezzi \_



## Wiring diagrams - Schemi di collegamento

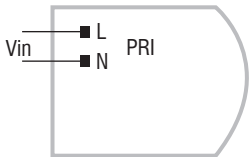


Diagram BLL PIR DAYLIGHT

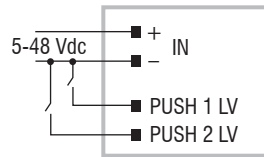
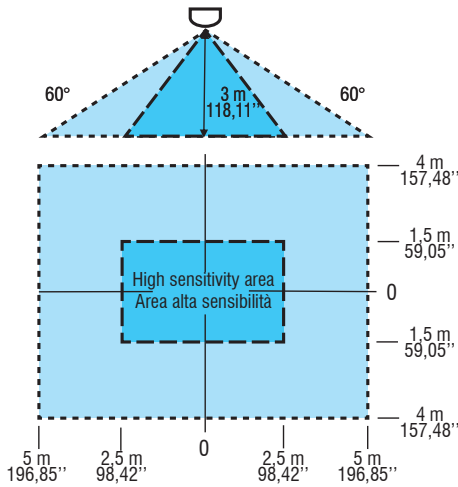
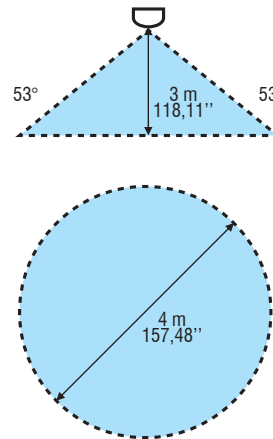


Diagram BLL PIR DAYLIGHT BI

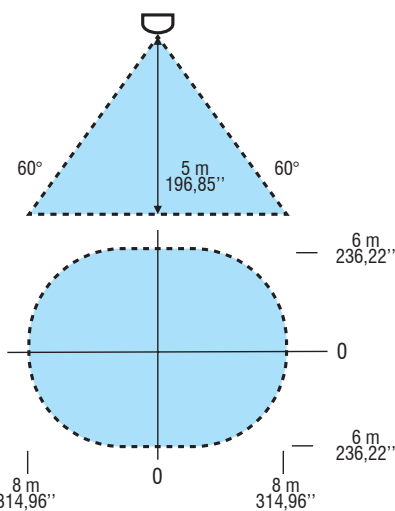
### Standard detection



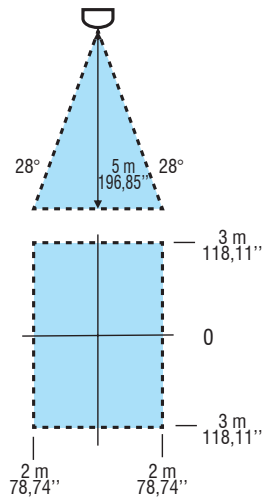
### Slight detection



### Long range detection









### Spot detection



For additional details see the datasheet on our website [www.tci.it](http://www.tci.it) - Per maggiori dettagli consultare la scheda tecnica sul nostro sito [www.tci.it](http://www.tci.it)



	Article Articolo	
	<b>BLL USB DONGLE</b> <ul style="list-style-type: none"> <li>• USB-COM adapter</li> <li>• Small size: 43 x 18 mm</li> <li>• BLL range extender (with an external adapter)</li> <li>• Compatible with Windows, Linux and MAC</li> <li>• Compatible with Raspberry PI</li> <li>• Creation of customised gateways or controllers</li> <li>• Beaconing function</li> </ul>	<b>BLL USB DONGLE</b> <ul style="list-style-type: none"> <li>• Adattatore USB-COM</li> <li>• Dimensioni ridotte: 43 x 18 mm</li> <li>• Estensore BLL (con adattatore esterno)</li> <li>• Compatibile con Windows, Linux e MAC</li> <li>• Compatibile con Raspberry PI</li> <li>• Creazione di gateway o sistemi di controllo personalizzati</li> <li>• Funzione beaconing</li> </ul>
<b>Code - Codice</b> 135033		
	<b>MINI BLL GATEWAY</b> <ul style="list-style-type: none"> <li>• BLL to Wi-Fi Gateway</li> <li>• Scheduling, Circadian Cycle, Heat Maps, Alexa, Google Home</li> <li>• Cloud update</li> <li>• Ethernet connector for multi-network management</li> <li>• Small size: 75 x 75 x 30 mm</li> <li>• <sup>(1)</sup> Power supplied not included (1 mt lenght)</li> </ul>	<b>MINI BLL GATEWAY</b> <ul style="list-style-type: none"> <li>• Gateway BLL Wi-Fi</li> <li>• Pianificazione, ciclo circadiano, Heat Maps, Alexa, Google Home</li> <li>• Aggiornamento via Cloud</li> <li>• Connettore Ethernet per gestione multi-rette</li> <li>• Dimensioni ridotte: 75 x 75 x 30 mm</li> <li>• <sup>(1)</sup> Alimentatore non incluso (lunghezza 1 mt)</li> </ul>
<b>Code - Codice</b> 135086 white - 135086B Black <sup>(1)</sup> <b>Code - Codice</b> 162131 white - 162132 black		
	<b>BLL 2CH ACTUATOR</b> <ul style="list-style-type: none"> <li>• Independent use</li> <li>• Normally open, potential free relay</li> <li>• Maximum AC load: 200W</li> <li>• Maximum DC load (resistive): 1A @48 Vdc / 5A @12-24 Vdc</li> <li>• Input voltage: 110 ÷ 127 V; 220 ÷ 240 V</li> </ul>	<b>BLL 2CH ACTUATOR</b> <ul style="list-style-type: none"> <li>• Uso indipendente</li> <li>• Relé normalmente aperto a potenziale zero</li> <li>• Massimo carico AC: 200W</li> <li>• Massimo carico DC (resistivo): 1A @48 Vdc / 5A @12-24 Vdc</li> <li>• Tensione di rete: 110 ÷ 127 V; 220 ÷ 240 V</li> </ul>
<b>Code - Codice</b> BLL 2CH ACTUATOR - 135045 BLL 2CH ACTUATOR EX - 135047		
	<b>SWITCH 3P BLL (INDEPENDENT MODEL)</b> <ul style="list-style-type: none"> <li>• Up to 3 normally open programmable push buttons</li> <li>• Maximum cable length: 30m</li> <li>• Input voltage: 110 ÷ 127 V; 220 ÷ 240 V</li> <li>• SELV 60 V</li> </ul>	<b>SWITCH 3P BLL (MODELLO INDIPENDENTE)</b> <ul style="list-style-type: none"> <li>• Fino a 3 pulsanti normalmente aperti, programmabili singolarmente</li> <li>• Lunghezza cavo: max. 30m</li> <li>• Tensione di rete: 110 ÷ 127 V; 220 ÷ 240 V</li> <li>• SELV 60 V</li> </ul>
<b>Code - Codice</b> SWITCH 3P BLL/2 - 135081 SWITCH 3P BLL EX/2 - 135082		
	<b>SWITCH 3P BLL (BUILT-IN MODEL)</b> <ul style="list-style-type: none"> <li>• Flush mounting boxes or junction boxes</li> <li>• Up to 3 normally open programmable push buttons</li> <li>• Maximum cable length: 1m</li> <li>• Input voltage: 110 ÷ 127 V; 220 ÷ 240 V</li> <li>• Dimensions 43 x 43 x 17,5 mm</li> </ul>	<b>SWITCH 3P BLL (MODELLO BUILT-IN)</b> <ul style="list-style-type: none"> <li>• Scatole da incasso o di derivazione</li> <li>• Fino a 3 pulsanti normalment aperti, programmabili singolarmente</li> <li>• Lunghezza massima cavo: 1m</li> <li>• Tensione di rete: 110 ÷ 127 V; 220 ÷ 240 V</li> <li>• Dimensioni 43 x 43 x 17,5 mm</li> </ul>
<b>Code - Codice</b> 135080		
	<b>GATEWAY IOT BLL</b> <ul style="list-style-type: none"> <li>• BLL to Wi-Fi Gateway</li> <li>• Scheduling - Heat Maps - Circadian Cycle - Alexa</li> <li>• Ethernet connector</li> <li>• Optional 4G connection</li> </ul>	<b>GATEWAY IOT BLL</b> <ul style="list-style-type: none"> <li>• Gateway BLL Wi-Fi</li> <li>• Scheduling - Heat Maps - Ciclo Circadiano - Alexa</li> <li>• Connettore Ethernet</li> <li>• Connessione 4G opzionale</li> </ul>
<b>Code - Codice</b> GATEWAY IOT 4G BLL - 122547BLL GATEWAY IOT BLL - 122556BLL		

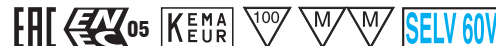


# ZD LIGHT INTERFACE

**WIRELESS ZIGBEE - PWM DALI/1...10 V signal converter**  
**Convertitore di segnale WIRELESS ZIGBEE - PWM DALI/1...10 V**

Made in Italy 

**W.4**



Wireless systems components - ZD LIGHT  
Componenti per sistemi wireless - ZD LIGHT

**Rated Voltage**  
**Tensione Nominale**  
 100 ÷ 127 V  
 220 ÷ 240 V

**Frequency - Frequenza**  
 50-60 Hz

**AC Operation range**  
**Tensione di utilizzo AC**  
 90 ÷ 264 V

**Output current ripple**  
 ≤ 3% <sup>(1)</sup>

**Standards compliance**  
 EN 55015  
 EN 61000-3-2  
 EN 61347-1  
 EN 61347-2-13  
 EN 61547  
 VDE 0710-T14

Article Articolo	Code Codice	VAC in	VDC in	Type Tipo	ta °C	tc °C	λ max. Power Factor
<b>MINI ZD LIGHT INTERFACE</b>	122552	100 ÷ 240	11...25	ZIGBEE - PWM DALI/1...10 V	-25...+50	65	0,5 C

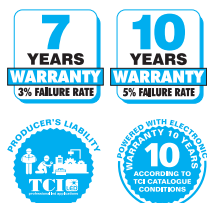
Article - Articolo	L (length)	Code Codice
Synchronization cable single channel Cavetto di sincronizzazione singolo canale	1,5 m / 4 ft	485720512
	4 m / 13 ft	485720513
	50 cm / 19,68"	485720515
	20 cm / 7,87"	485720516

**Features**

- Interface which can convert a **WIRELESS ZIGBEE** signal into a PWM, 0/1...10V or DALI.
- By way of the 2 PWM outputs up to 10 LED drivers with SYNC port can be connected by means of synchronization cable supplied separately<sup>(1)</sup>.
- Class II protection against electric shock for direct or indirect contact.
- The interface can be powered directly from the mains (100-240 Vac) or by a 12/24 VDC voltage.
- DALI BUS: up to devices @100 ÷ 240 / 24 VDC, up to 2 devices @12VDC.
- Input and output terminal block on primary side and secondary on opposite sides (input/DALI: wire cross-section up to 2,5mm<sup>2</sup>/AWG13; 0/1...10V e VDC fino a 2,1mm<sup>2</sup>/AWG14).
- Protezioni:
  - against input over voltages from mains;
  - against short circuit and open circuit;
  - thermal protection = C.5.a

**Caratteristiche**

- Interfaccia in grado di convertire il segnale tipo **WIRELESS ZIGBEE** in segnali PWM, 0/1...10V o DALI.
- Tramite le due uscite PWM è possibile connettere fino a 10 alimentatori LED con porta SYNC tramite cavetto di sincronizzazione fornito separatamente<sup>(1)</sup>.
- Protetto in classe II contro le scosse elettriche per contatti diretti e indiretti.
- L'interfaccia può essere alimentata direttamente dalla rete (100-240 Vac) oppure da una tensione 12/24 VDC.
- BUS DALI: fino a 4 dispositivi @100 ÷ 240 / 24 VDC, fino a 2 dispositivi @12VDC.
- Morsetti di entrata e uscita contrapposti (ingresso/DALI sezione cavo fino a 2,5mm<sup>2</sup>/AWG13; 0/1...10V e VDC fino a 2,1mm<sup>2</sup>/AWG14).
- Protezioni:
  - in ingresso contro sovratensioni impulsive di rete;
  - al corto circuito e al circuito aperto
  - protezione termica = C.5.a



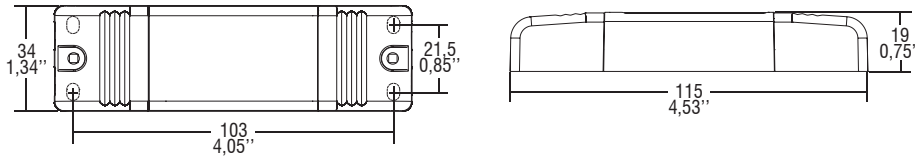
# ZD LIGHT INTERFACE

**WIRELESS ZIGBEE - PWM DALI/1...10 V signal converter**  
**Convertitore di segnale WIRELESS ZIGBEE - PWM DALI/1...10 V**

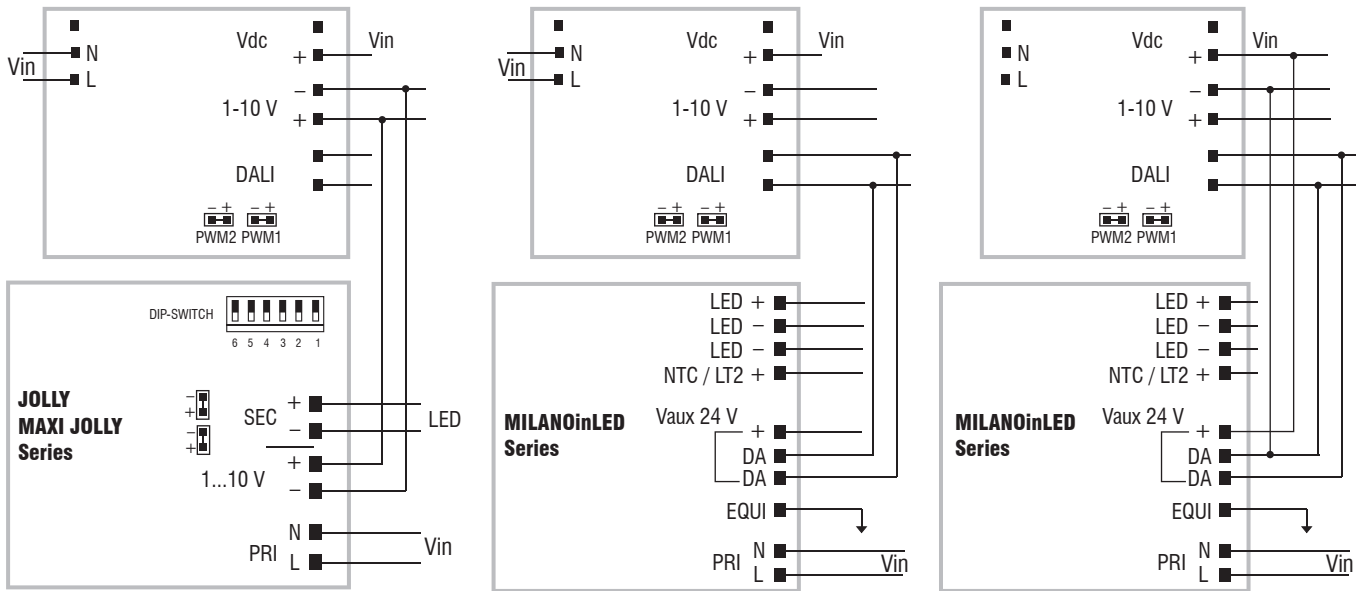
Made in Italy

**W.4**  
Wireless systems components - ZD LIGHT  
Componenti per sistemi wireless - ZD LIGHT

Weight - Peso gr. 60 / 2,1 oz.  
Pcs - Pezzi 50



## Wiring diagram - Schema di collegamento



0/1...10 V diagram - Collegamento 0/1...10 V

DALI diagram - Collegamento DALI

24 V diagram - Collegamento 24 V



System for professional installations. Before purchasing this product, please contact your TCI sales representative  
 Sistema per impianti professionali. Prima di acquistare questo prodotto rivolgersi al proprio referente commerciale di TCI.

For additional details on AX LIGHT system please contact TCI technical office or visit the website <https://www.axlight.eu/>  
 Per ulteriori dettagli sul sistema AX LIGHT contatta l'ufficio tecnico TCI oppure visita il sito <https://www.axlight.eu/>

**Check signal level when close to metal surfaces or inside metal box - Verificare livello del segnale in presenza di superfici o box di metallo**

# ZD LIGHT INTERFACE II ECO 1...10 V

**WIRELESS ZIGBEE - PWM/1...10 V signal converter**  
Convertitore di segnale WIRELESS ZIGBEE - PWM/1...10 V

Made in Italy 

**W.4**



Wireless systems components - ZD LIGHT  
Componenti per sistemi wireless - ZD LIGHT



**Rated Voltage**  
**Tensione Nominale**  
100 ÷ 240 V

**Frequency**  
**Frequenza**  
50-60 Hz

**AC Operation range**  
**Tensione di utilizzo AC**  
90 ÷ 264 V

**Power transmission**  
**Potenza di trasmissione**  
10dB (ECO)  
20dB (ECO M06)

**Standards compliance**  
EN 55015  
EN 61000-3-2  
EN 61347-1  
EN 61347-2-11  
EN 61547  
EN 62311  
VDE 0710-T14

Article Articolo	Code Codice	VAC in	VDC in	Type Tipo	ta °C	tc °C	λ max. Power Factor
ZD LIGHT INTERFACE II ECO	122546	100 ÷ 240	12	ZIGBEE - PWM/1...10 V	-20...+55	65	0,5 C
ZD LIGHT INTERFACE II ECO M06	122560						

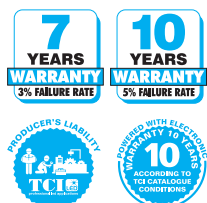
Article - Articolo	L (length)	Code Codice
Synchronization cable single channel	1,5 m / 4 ft	485720512
	4 m / 13 ft	485720513
Cavetto di sincronizzazione singolo canale	50 cm / 19,68"	485720515
	20 cm / 7,87"	485720516

**Features**

- Interface which can convert a **WIRELESS ZIGBEE** signal into a PWM signals<sup>(1)</sup> or 0/1...10 V signal.
- By way of the 3 PWM outputs up to 10 LED drivers with SYNC port can be connected by means of a synchronization cable supplied separately<sup>(1)</sup>.
- Class II protection against electric shock for direct or indirect contact.
- The converter can be powered directly from the mains (100 ÷ 240 VAC) or by a 12 VDC voltage.
- By means of the auxiliary output a 12 VDC load can be powered up to 2 W.
- Input and output terminal blocks on the same side (input: wire cross-section up to 2,5 mm<sup>2</sup> / AWG13; 0/1...10 V, GND, 12Vdc wire cross-section up to 2,1 mm<sup>2</sup> / AWG14).
- Protections:
  - against input over voltages from mains;
  - against short circuit and open circuit;
  - thermal protection = C.5.a;

**Caratteristiche**

- Interfaccia in grado di convertire il segnale tipo **WIRELESS ZIGBEE** in segnali PWM<sup>(1)</sup> o 0/1...10 V.
- Tramite le 3 uscite PWM è possibile connettere fino a 10 alimentatori LED con porta SYNC tramite cavetto di sincronizzazione fornito separatamente<sup>(1)</sup>.
- Protetto in classe II contro le scosse elettriche per contatti diretti e indiretti.
- Il convertitore può essere alimentato direttamente dalla rete (100 ÷ 240 VAC) oppure da una tensione 12 VDC.
- Tramite l'uscita ausiliaria è possibile alimentare un carico da 12 VDC fino a 2 W.
- Morsetti di entrata e uscita sullo stesso lato (ingresso: sezione cavo fino a 2,5 mm<sup>2</sup> / AWG13; 0/1...10 V, GND, 12Vdc sezione cavo fino a 2,1 mm<sup>2</sup> / AWG14).
- Protezioni:
  - in ingresso contro sovratensioni impulsive di rete;
  - al corto circuito e al circuito aperto;
  - protezione termica = C.5.a;





# ZD LIGHT INTERFACE II ECO 1...10 V



**WIRELESS ZIGBEE - PWM/1...10 V signal converter**  
**Convertitore di segnale WIRELESS ZIGBEE - PWM/1...10 V**

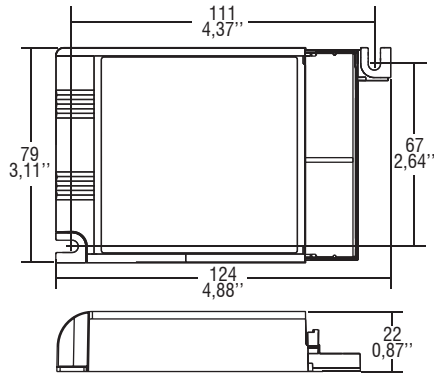
Made in Italy

**W.4**

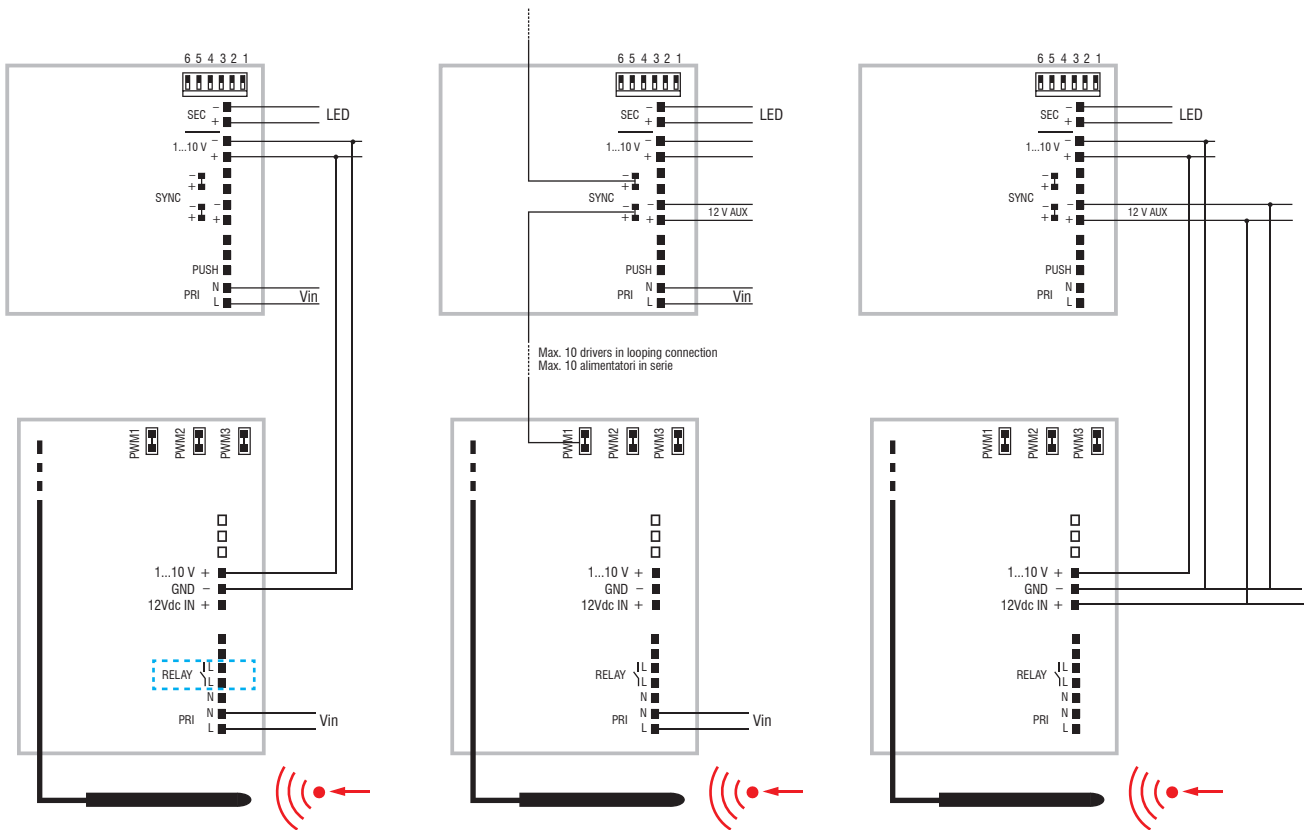


Weight - Peso gr. 160 / 5,6 oz.  
 Pcs - Pezzi 50

Compatible with ZHAGA (AM3)



**Wiring diagram - Schema di collegamento** (Max. LED distance on page info8 - Massima distanza LED a pagina info8)



1...10 V diagram - Collegamento 1...10 V  
 - - - - Only for 122560 - Solo per 122560

PWM diagram - Collegamento PWM

12 V diagram - Collegamento 12 V

Wireless systems components - ZD LIGHT  
 Componenti per sistemi wireless - ZD LIGHT



System for professional installations. Before purchasing this product, please contact your TCI sales representative  
 Sistema per impianti professionali. Prima di acquistare questo prodotto rivolgersi al proprio referente commerciale di TCI.

For additional details on AX LIGHT system please contact TCI technical office or visit the website <https://www.axlight.eu/>  
 Per ulteriori dettagli sul sistema AX LIGHT contatta l'ufficio tecnico TCI oppure visita il sito <https://www.axlight.eu/>

**Check signal level when close to metal surfaces or inside metal box - Verificare livello del segnale in presenza di superfici o box di metallo**

# ZHAGA ZD LIGHT SOCKET

**WIRELESS ZIGBEE - DALI signal converter**  
Convertitore di segnale WIRELESS ZIGBEE - DALI

Made in Italy 

**W.4**



Article - Articolo	Code Codice
Cap connector IP66	488787581
Connector	488787561



**DC Operation range**  
**Tensione di utilizzo DC**  
12 ÷ 30 V

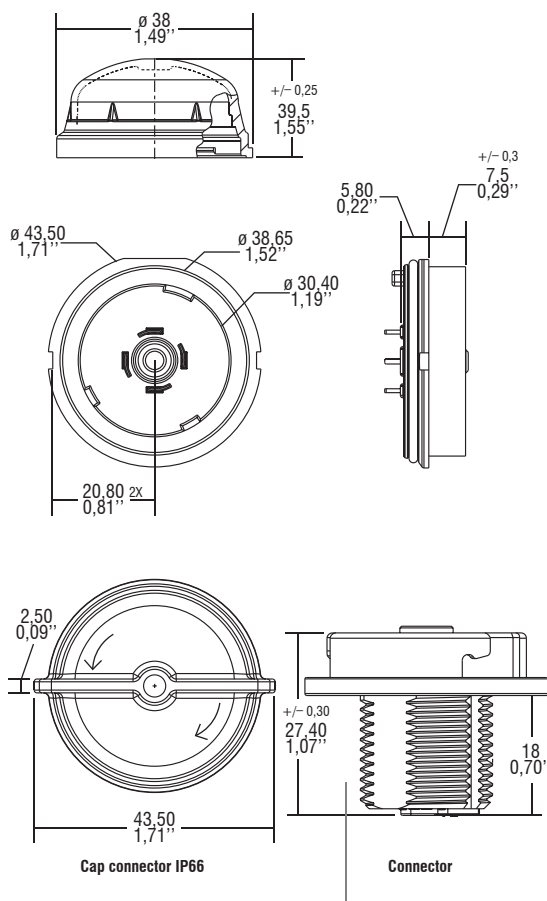
Article Articolo	Code Codice	VDC in	Type Tipo	ta °C	tc °C
<b>ZHAGA ZD LIGHT SOCKET</b>	122584CC	12...30	ZIGBEE - DALI	-25...+50	65

**Standards compliance**

EN 55015  
EN 61984  
EN 60529  
UL 773

Weight - Peso gr. 160 / 5,6 oz.  
Pcs - Pezzi 50

**Wiring diagram - Schema di collegamento** (Max. LED distance on page info8 - Massima distanza LED a pagina info8)



PIN Number	Function - Funzione
1	+24V Power supply
2	Negative pole for DALI or DALI based protocol and shared ground return for 24V power supply
3	Positive pole for DALI or DALI based protocol
4	General digital I/O (greater than 7V)

**AXLIGHT**  
WIRELESS LIGHT  
**@lrix**

System for professional installations. Before purchasing this product, please contact your TCI sales representative. Sistema per impianti professionali. Prima di acquistare questo prodotto rivolgersi al proprio referente commerciale di TCI.

For additional details on AX LIGHT system please contact TCI technical office or visit the website <https://www.axlight.eu/>  
Per ulteriori dettagli sul sistema AX LIGHT contatta l'ufficio tecnico TCI oppure visita il sito <https://www.axlight.eu/>

**7 YEARS WARRANTY**  
3% FAILURE RATE

**10 YEARS WARRANTY**  
5% FAILURE RATE

**PRODUCER'S LIABILITY**  
TCI

**WARRANTY 10 YEARS**  
ACCORDING TO THE EUROPEAN CONDITIONS

**Features**

- Interface which can convert a **WIRELESS ZIGBEE** signal into DALI signal.
- DALI BUS: up to 4 devices @24VDC, up to 1 device @12VDC.
- Recommended wire:  
Solid wire cross-section: 1,5 mm<sup>2</sup> / AWG16, 0,75 mm<sup>2</sup> / AWG18, 0,50 mm<sup>2</sup> / AWG20.  
Stranded wire cross-section: 0,75 mm<sup>2</sup> / AWG18, 0,50mm<sup>2</sup> / AWG20.  
Strip length: 11mm

**Caratteristiche**

- Interfaccia in grado di convertire il segnale di tipo **WIRELESS ZIGBEE** in segnale DALI.
- BUS DALI: fino a 4 dispositivi @24VDC, fino a 1 dispositivi @12VDC.
- Tipologia di cavi consigliata:  
Sezione cavo rigido: 1,5 mm<sup>2</sup> / AWG16, 0,75 mm<sup>2</sup> / AWG18, 0,50 mm<sup>2</sup> / AWG20.  
Cavo flessibile: 0,75 mm<sup>2</sup> / AWG18, 0,50mm<sup>2</sup> / AWG20.  
Lunghezza spelatura: 11mm

# ZD LIGHT INTERFACE II ECO COORDINATOR



WEB-ZIGBEE Control interface for ZD LIGHT products  
 Interfaccia di controllo WEB-ZIGBEE per prodotti ZD LIGHT



W.4



Article - Articolo	L (length)	Code Codice
Synchronization cable single channel Cavetto di sincronizzazione singolo canale	1,5 m / 4 ft	485720512
	4 m / 13 ft	485720513
	50 cm / 19,68"	485720515
	20 cm / 7,87"	485720516
FTDI cable - Cavo FTDI	-	485720519

Wireless systems components - ZD LIGHT  
Componenti per sistemi wireless - ZD LIGHT



**DC Operation range**  
**Tensione di utilizzo DC**  
 5 V

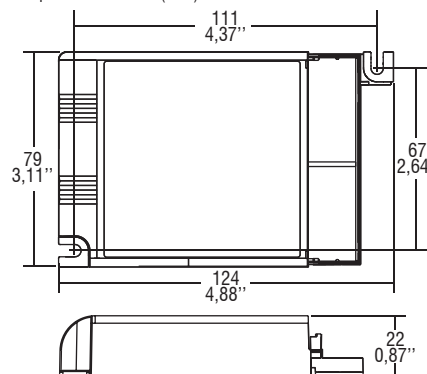
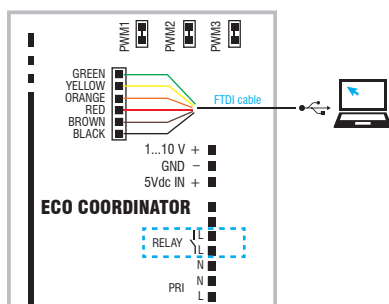
**Power transmission**  
**Potenza di trasmissione**  
 10dB (ECO)  
 20dB (ECO M06)

**Standards compliance**  
 EN 55015  
 EN 61000-3-2  
 EN 61347-1  
 EN 61347-2-11  
 EN 61547  
 EN 62311  
 VDE 0710-T14

Article Articolo	Code Codice	VDC in	Type Tipo	ta °C	tc °C
ZD LIGHT INTERFACE II ECO COORDINATOR	122548	5	WEB - ZIGBEE	-20...+60	65
ZD LIGHT INTERFACE II ECO COORDINATOR M06	122562				

Example of applications - Esempio di applicazione

**BUILT-IN SCREW FIXING** Weight - Peso gr. 160 / 5,6 oz.  
 Pcs - Pezzi 50  
 Compatible with ZHAGA (AM3)

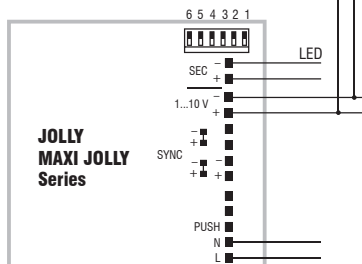
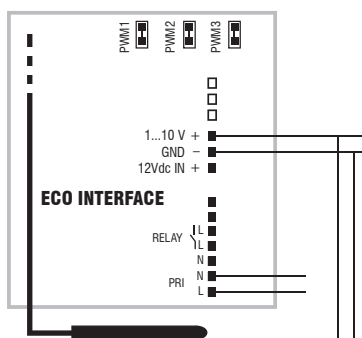


Only for 122562  
 Solo per 122562

**AXLIGHT**  
 WIRELESS LIGHT  
**@lrix**

System for professional installations. Before purchasing this product, please contact your TCI sales representative. Sistema per impianti professionali. Prima di acquistare questo prodotto rivolgersi al proprio referente commerciale di TCI.

For additional details on AX LIGHT system please contact TCI technical office or visit the website <https://www.axlight.eu/>  
 Per ulteriori dettagli sul sistema AX LIGHT contatta l'ufficio tecnico TCI oppure visita il sito <https://www.axlight.eu/>



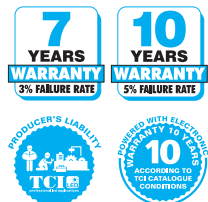
**Features**

- Control interface which can receive and send signal by means of Ax Light software to all ZD Light devices inside the system (ZD LIGHT INTERFACE ECO, MINI ZD LIGHT).
- Interface-laptop connection by means of FTDI CABLE (485720519).
- The connection between coordinators and devices can be made via protocols:
  - Wireless, by means of external antenna
  - PWM signal, by means of 3 PWM outputs (synchronization cable supplied separately)<sup>(1)</sup>.
  - 0/1..10V signal (max.10mA).
- It can be used for lighting equipment in protection class III.
- Input and output terminal blocks on the same side (wire cross-section up to 2,1mm<sup>2</sup>/AWG14).
- Thermal protection = C.5.a.

**Caratteristiche**

- Interfaccia di controllo WEB- ZIGBEE, in grado di ricevere ed inviare segnali mediante software Ax light a tutti i dispositivi ZD light presenti nel sistema (ZD LIGHT INTERFACE ECO, MINI ZD LIGHT).
- Connessione interfaccia - laptop mediante CAVO FTDI (485720519).
- La connessione tra coordinatori e dispositivi può essere effettuata tramite protocolli:
  - Wireless, mediante antenna esterna.
  - Segnale PWM, mediante le 3 uscite PWM (cavetto di sincronizzazione fornito separatamente)<sup>(1)</sup>.
  - Segnale 0/1...10V (max. 10mA).
- Utilizzabile per apparecchi di illuminazione in classe di protezione III.
- Morsetti di entrata e uscita sullo stesso lato (sezione cavo fino 2,1mm<sup>2</sup>/ AWG14).
- Protezione termica = C.5.a

Check signal level when close to metal surfaces or inside metal box - Verificare livello del segnale in presenza di superfici o box di metallo



**DALI - ZIGBEE product control gateway**  
Gateway di controllo prodotti DALI - ZIGBEE

Made in Italy 

**W.4**



Wireless systems components - ZD LIGHT  
Componenti per sistemi wireless - ZD LIGHT

**Rated Voltage**  
**Tensione Nominale**  
220 ÷ 240 V

**Frequency**  
**Frequenza**  
50-60 Hz

**AC Operation range**  
**Tensione di utilizzo AC**  
198 ÷ 264 V

**Power transmission**  
**Potenza di trasmissione**  
18dB

**Standards compliance**  
EN 62368  
EN 62311  
EN 61000-3-2  
EN 61000-3-3  
EN 55032  
EN 55035  
ETSI EN 300 328  
ETSI EN 301 489-1  
ETSI EN 301-489-17

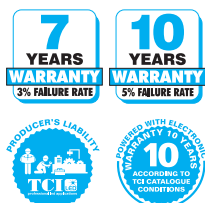
Article Articolo	Code Codice	VAC in	VDC in	Type Tipo	ta °C	tc °C	λ max. Power Factor
<b>ZD 12MDIN</b>	122564	100 ÷ 240	12	WEB-ZIGBEE	-25...+50	75	0,5 C

**Features**

- Gateway di controllo prodotti **ZIGBEE** con integrato modulo wireless Zigbee.
- Control of up to 64 DALI devices in up to 16 groups
- Individual, group or central addressing
- Effect control for lighting scenarios
- Read out DALI device state
- Manual operation of the DALI groups
- Scheduler.
- Supplied with SC card for data storage
- 2 digital input (30V max) 0,2...1.5 mm<sup>2</sup>.

**Caratteristiche**

- Gateway di controllo prodotti **ZIGBEE** con integrato modulo wireless Zigbee.
- Controllo fino a 64 dispositivi DALI e fino a 16 gruppi.
- Indirizzamento individuale di gruppo o centrale.
- Configurazione scenari.
- Feedback dei device DALI.
- Operazione manuale dei gruppi DALI.
- Scheduler per attività programmate.
- Fornito di scheda SD per salvataggio dati.
- 2 input digitali (30V max) 0,2...1.5 mm<sup>2</sup>.



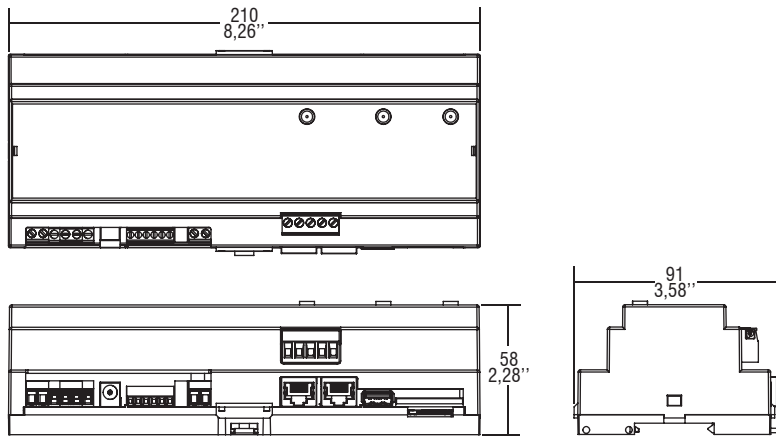
## DALI - ZIGBEE product control gateway Gateway di controllo prodotti DALI - ZIGBEE

Made in Italy

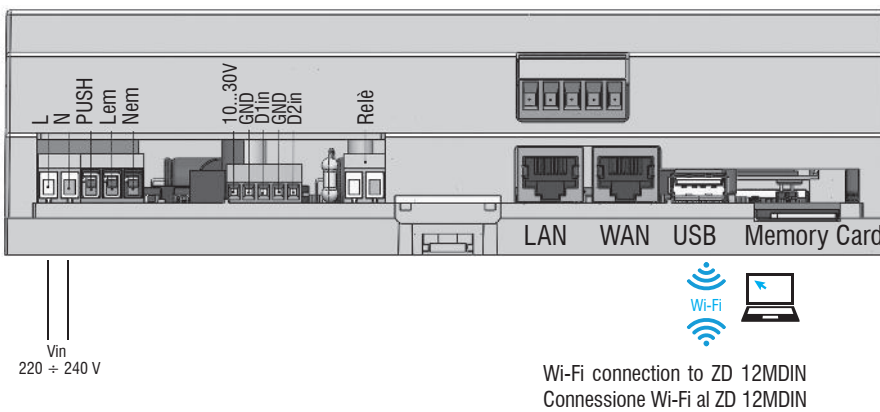
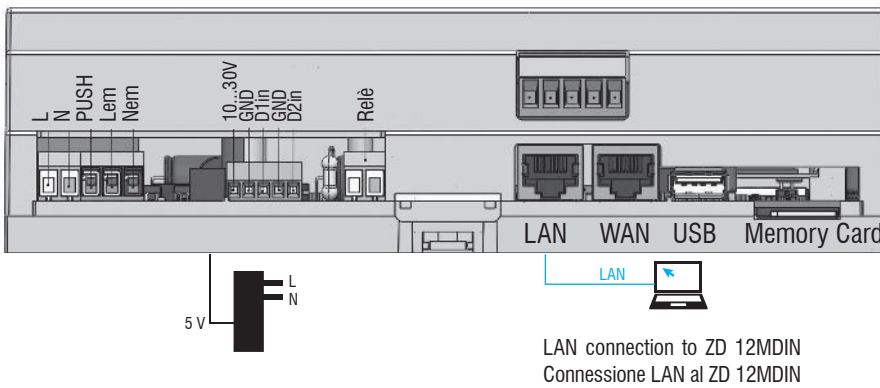
**W.4**

**BUILT-IN** **SCREW FIXING**

Weight - Peso gr. 300 / 10,6 oz.  
Pcs - Pezzi 2



### Wiring diagram - Schema di collegamento (Max. LED distance on page info8 - Massima distanza LED a pagina info8)



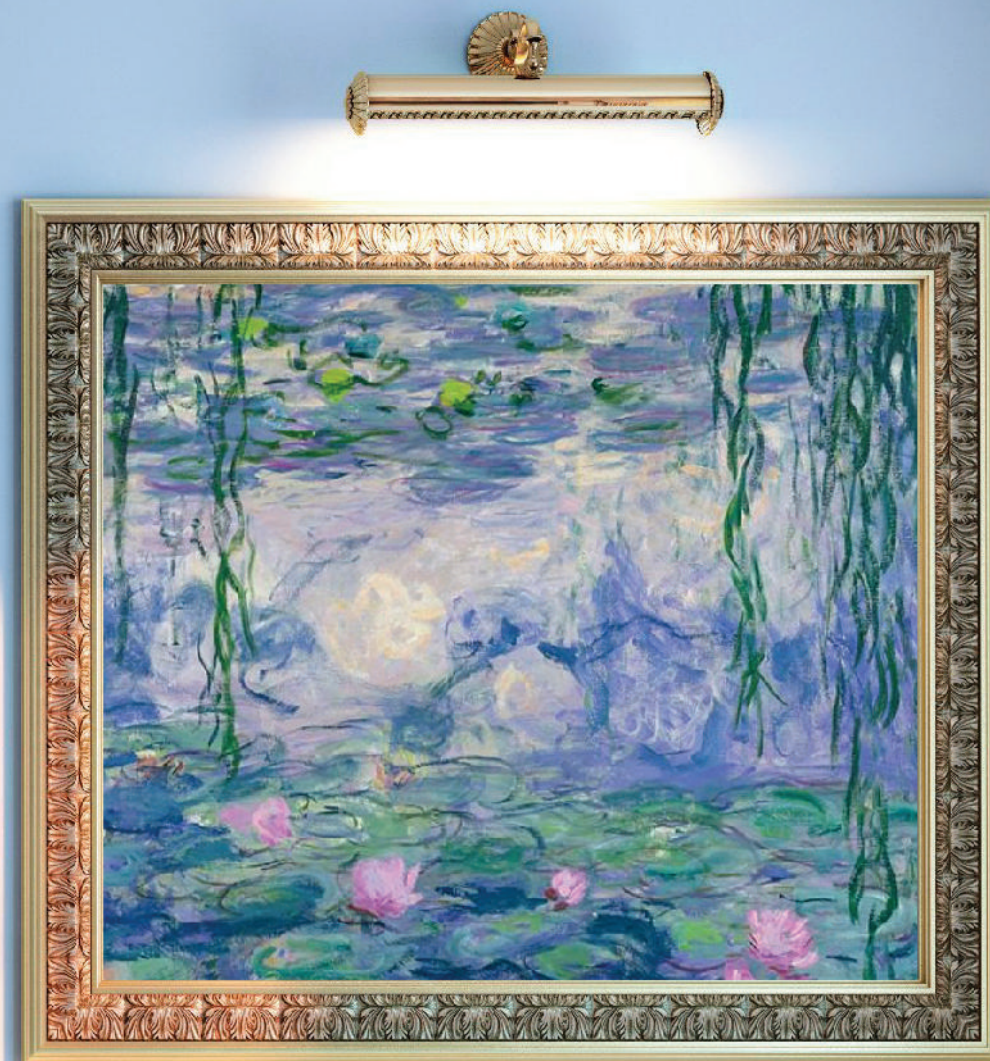
System for professional installations. Before purchasing this product, please contact your TCI sales representative  
Sistema per impianti professionali. Prima di acquistare questo prodotto rivolgersi al proprio referente commerciale di TCI.

For additional details on AX LIGHT system please contact TCI technical office or visit the website <https://www.axlight.eu/>  
Per ulteriori dettagli sul sistema AX LIGHT contatta l'ufficio tecnico TCI oppure visita il sito <https://www.axlight.eu/>



Not dimmable single current drivers

Alimentatori corrente singola non regolabili



# BULL HPFU

**Direct current electronic drivers**  
**Alimentatori elettronici in corrente continua**

Made in Italy 



**Rated Voltage**  
**Tensione Nominale**  
100 ÷ 127 V <sup>(2)</sup>  
220 ÷ 240 V

**Frequency**  
**Frequenza**  
50-60 Hz

**AC Operation range**  
**Tensione di utilizzo AC**  
90 ÷ 264 V

**DC Operation range**  
**Tensione di utilizzo DC**  
(see page info15)  
176 ÷ 275 V

**Power - Potenza**  
0 ÷ 9 W

**iTHD**  
≥ 40% <sup>(1)</sup>

**Output current ripple**  
≤ 3% <sup>(1)</sup>

**Standards compliance**  
EN 55015  
EN 61000-3-2  
EN 61000-3-3  
EN 61347-1  
EN 61347-2-13  
EN 61547  
VDE 0710-T14

**Max. pcs for CB B16A**  
(see page info17)  
50 pcs

**In rush current**  
20A 170µsec

Article Articolo	Code Codice	P out W	V out DC <sup>(1)</sup>	I out DC	U out V	ta °C	tc °C	λ max. Power Factor	η max. Efficiency <sup>(1)</sup>
<b>BULL 9W 250mA HPFU</b>	141133	6 <sup>(2)</sup> /9	2...36	250 mA cost.	39	-20...+55	80	0,88 C	79 %
<b>BULL 8W 350mA HPFU</b>	141132	6 <sup>(2)</sup> /8	2...23	350 mA cost.	24	-25...+55 <sup>(2)</sup> /60	80	0,87 C	78 %
<b>BULL 6W 500mA HPFU</b>	141131	6	2...12,6	500 mA cost.	13	-25...+50 <sup>(2)</sup> /55	75	0,8 (0,9 <sup>(2)</sup> ) C	72 %

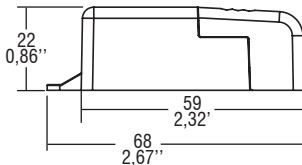
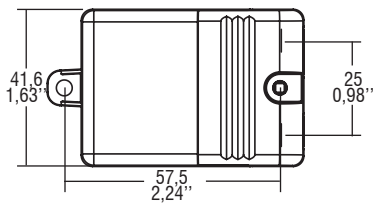
<sup>(1)</sup> Referred to V<sub>in</sub> = 230 V, 100% load - Riferito a V<sub>in</sub> = 230 V, carico 100%

**Light output level in DC operation: Factory default 100% EoFi=1**

**Livello di emissione luminosa in funzionamento DC: Impostazioni di fabbrica 100% EoFi=1**

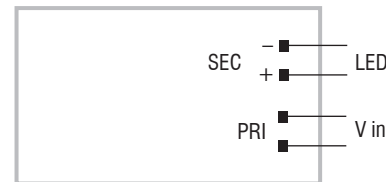


Weight - Peso:  
gr. 40 / 1,40 oz.  
Pcs - Pezzi 75



**Wiring diagram - Schema di collegamento**

(Max. LED distance on page info8 - Massima distanza LED a pagina info8)



**Features**

- IP20 independent driver, for indoor use.
- Class II protection against electric shock for direct or indirect contact.
- Supplied with terminal cover and cable retainer.
- Input and output terminal blocks on the same side (wire cross-section up to 2,5 mm<sup>2</sup> / AWG13).
- Single terminal block on primary and secondary circuits.
- Clamping screws on primary and secondary circuits for cables with diameter: min. 3 mm - max. 6 mm.
- Protections:
  - against overheating;
  - against short circuits;
  - against mains voltage spikes;
  - against overloads.

**Caratteristiche**

- Alimentatore indipendente IP20, per uso interno.
- Protetto in classe II contro le scosse elettriche per contatti diretti e indiretti.
- Fornito di coprimorsetto e serracavo.
- Morsetti di entrata e uscita sullo stesso lato (sezione cavo fino a 2,5 mm<sup>2</sup> / AWG13).
- Singola morsettiera su primario e secondario.
- Serracavo su primario e secondario per cavi di diametro: min. 3 mm - max. 6 mm.
- Protezioni:
  - termica;
  - contro il cortocircuito;
  - contro le extra-tensioni di rete;
  - contro i sovraccarichi.



The data shown are preliminary and may change - I dati riportati sono preliminari e potrebbero subire variazioni



# STC HPFU

Direct current electronic drivers  
Alimentatori elettronici in corrente continua

Made in Italy 

constant CURRENT constant VOLTAGE



1

Single current drivers - Not dimmable  
Alimentatori corrente singola - Non regolabili



**Rated Voltage**  
Tensione Nominale  
100 ÷ 127 V <sup>(2)</sup>  
100 ÷ 240 V

**Frequency**  
Frequenza  
50-60 Hz

**AC Operation range**  
Tensione di utilizzo AC  
90 ÷ 264 V

**DC Operation range**  
Tensione di utilizzo DC  
(see page info15)  
176 ÷ 275 V

**Power - Potenza**  
1 ÷ 9 W

**iTHD**  
≥ 40% <sup>(1)</sup>

**Output current ripple**  
≤ 3% <sup>(1)</sup>

**Standards compliance**  
CSA-C22.2 n° 250.13  
EN 55015  
EN 61000-3-2  
EN 61000-3-3  
EN 61347-1  
EN 61347-2-13  
EN 61547  
VDE 0710-T14  
UL 8750

**Max. pcs for CB B16A**  
(see page info17)  
50 pcs

**In rush current**  
20A 170µsec

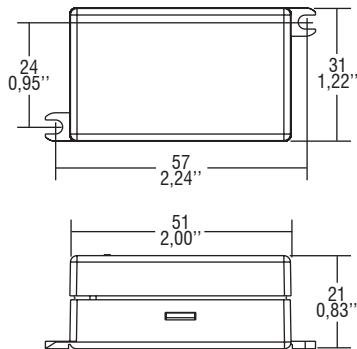
Article Articolo	Code Codice	P out W	V out DC	I out DC	U out V	ta °C	tc °C	λ max. Power Factor	η max. Efficiency <sup>(1)</sup>
STC 8W 350mA HPFU	141050	6 <sup>(2)</sup> /8	2...25,2	350 mA cost.	26	-25...+50	80	0,87 C	> 78 %
STC 9W 350mA HPFU	141052	6 <sup>(2)</sup> /9	2...27	350 mA cost.	30	-25...+45/50 <sup>(2)</sup>	75/80 <sup>(2)</sup>	0,88 C	> 80 %
STC 6W 500mA HPFU	141054	6	2...12,6	500 mA cost.	14	-25...+45	75	0,8 (0,9 <sup>(2)</sup> ) C	> 72 %

<sup>(1)</sup> Referred to V<sub>in</sub> = 230 V, 100% load - Riferito a V<sub>in</sub> = 230 V, carico 100%

**Light output level in DC operation: Factory default 100% EOFi=1**

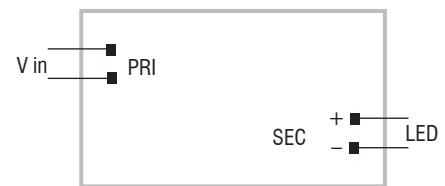
**Livello di emissione luminosa in funzionamento DC: Impostazioni di fabbrica 100% EOFi=1**

**BUILT-IN SCREW FIXING** Weight - Peso: gr. 35 / 1,23 oz.  
Pcs - Pezzi 50



**Wiring diagram - Schema di collegamento**

(Max. LED distance on page info8 - Massima distanza LED a pagina info8)



**Features**

- Driver for built-in use.
- Input and output terminal blocks on opposite sides.
- Single terminal at the primary and secondary circuit (wire cross-section up to 2,5 mm<sup>2</sup> / AWG13).
- It can be used for lighting equipment in protection class I and II.
- Current regulation +5 % including temperature variations.
- Protections:
  - against overheating and short circuits;
  - against mains voltage spikes;
  - against overloads.

**Caratteristiche**

- Alimentatore da incorporare.
- Morsetti di entrata e uscita contrapposti.
- Singolo morsetto su primario e secondario (sezione cavo fino a 2,5 mm<sup>2</sup> / AWG13).
- Utilizzabile per apparecchi di illuminazione in classe di protezione I e II.
- Corrente regolata +5 % incluse variazioni di temperatura.
- Protezioni:
  - termica e cortocircuito;
  - contro le extra-tensioni di rete;
  - contro i sovraccarichi.



The data shown are preliminary and may change - I dati riportati sono preliminari e potrebbero subire variazioni

Direct current electronic drivers  
Alimentatori elettronici in corrente continua

Made in Italy



Single current drivers - Not dimmable  
Alimentatori corrente singola - Non regolabili

constant CURRENT constant VOLTAGE



**Rated Voltage**  
Tensione Nominale  
100 ÷ 127 V<sup>(2)</sup>  
100 ÷ 240 V

**Frequency**  
Frequenza  
50-60 Hz

**AC Operation range**  
Tensione di utilizzo AC  
90 ÷ 264 V

**DC Operation range**  
Tensione di utilizzo DC  
(see page info15)  
176 ÷ 275 V

**Power - Potenza**  
1 ÷ 10 W

**iTHD**  
≥ 40%<sup>(1)</sup>

**Output current ripple**  
≤ 3%<sup>(1)</sup>

**Standards compliance**  
CSA-C22.2 n° 250.13  
EN 55015  
EN 61000-3-2  
EN 61000-3-3  
EN 61347-1  
EN 61347-2-13  
EN 61547  
VDE 0710-T14  
UL 8750

**Max. pcs for CB B16A**  
(see page info17)  
50 pcs

**In rush current**  
20A 170µsec

Article Articolo	Code Codice	P out W	V out DC <sup>(1)</sup>	I out DC	U out V	ta °C	tc °C	λ max. Power Factor	η max. Efficiency <sup>(1)</sup>
STM 9W 250mA HPFU	127719	6 <sup>(2)</sup> /9	2...36	250 mA cost.	39	-20...+55	80	0,88 C	> 79 %
STM 8W 350mA HPFU	127715	6 <sup>(2)</sup> /8	2...23	350 mA cost.	24	-20...+55 <sup>(2)</sup> /60	80	0,87 C	> 78 %
STM 10W 350mA HPFU	127716	6 <sup>(2)</sup> /10	2...30	350 mA cost.	32	-20...+55	80	0,88 C	> 79 %
STM 6W 500mA HPFU	127717	6	2...12,6	500 mA cost.	13	-25...+50 <sup>(2)</sup> /55	75	0,8 (0,9 <sup>(2)</sup> ) C	> 72 %
STM 8W 700mA HPFU <sup>(3)</sup>	127718	6 <sup>(2)</sup> /8	2...12	700 mA cost.	13	-20...+45	80	0,87 C	> 77 %

<sup>(1)</sup> Referred to V<sub>in</sub> = 230 V, 100% load - Riferito a V<sub>in</sub> = 230 V, carico 100%

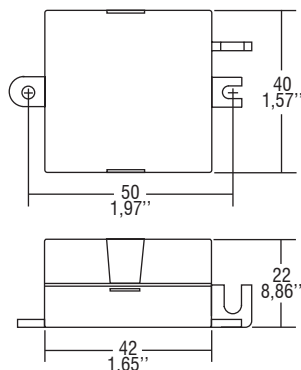
<sup>(3)</sup> Without UL - Senza UL

Light output level in DC operation: Factory default 100% EOfi=1

Livello di emissione luminosa in funzionamento DC: Impostazioni di fabbrica 100% EOfi=1

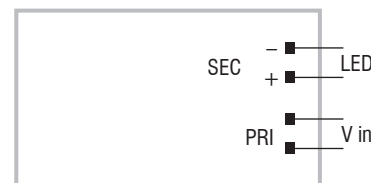


Weight - Peso: gr. 35 / 1,23 oz.  
Pcs - Pezzi 90



Wiring diagram - Schema di collegamento

(Max. LED distance on page info8 - Massima distanza LED a pagina info8)



Features

- Driver for built-in use.
- Input and output terminal blocks on the same side.
- Single terminal at the primary and secondary circuit (wire cross-section up to 2,5 mm<sup>2</sup> / AWG13).
- Ultra compact size.
- It can be used for lighting equipment in protection class I and II.
- Driver can be secured with slot for screws.
- Protections:
  - against overheating and short circuits;
  - against mains voltage spikes;
  - against overloads.
- Current regulation -8 %... +5 % including temperature variations.

Caratteristiche

- Alimentatore da incorporare.
- Morsetti di entrata e uscita sullo stesso lato.
- Singolo morsetto su primario e secondario (sezione cavo fino a 2,5 mm<sup>2</sup> / AWG13).
- Dimensioni molto ridotte e compatte.
- Utilizzabile per apparecchi di illuminazione in classe di protezione I e II.
- Fissaggio dell'alimentatore tramite asole per viti.
- Protezioni:
  - termica e cortocircuito;
  - contro le extra-tensioni di rete;
  - contro i sovraccarichi.
- Corrente regolata -8 %... +5 % incluse variazioni di temperatura.



The data shown are preliminary and may change - I dati riportati sono preliminari e potrebbero subire variazioni

**Direct current electronic drivers**  
**Alimentatori elettronici in corrente continua**

Made in Italy

constant CURRENT constant VOLTAGE



RIPPLE FREE  
 Pst LM ≤ 1  
 SVM ≤ 0,4



1

Single current drivers - Not dimmable  
 Alimentatori corrente singola - Non regolabili



**Rated Voltage**  
**Tensione Nominale**  
 100 ÷ 127 V <sup>(2)</sup>  
 220 ÷ 240 V

**Frequency - Frequenza**  
 50-60 Hz

**AC Operation range**  
**Tensione di utilizzo AC**  
 90 ÷ 264 V

**DC Voltage**  
**Tensione DC**  
 (see page info15)  
 176 ÷ 275 V

**Power - Potenza**  
 0 ÷ 15 W

**iTHD**  
 ≤ 45% <sup>(1)</sup>

**Output current ripple**  
 ≤ 3% <sup>(1)</sup>

**Standards compliance**  
 CSA C22.2 no. 250 <sup>(2)</sup>  
 UL 8750  
 EN 55015  
 EN 60598-1  
 EN 61000-3-2  
 EN 61000-3-3  
 EN 61347-1  
 EN 61347-2-13  
 EN 61547  
 EN 62384  
 VDE 0710-T14

**Max. pcs for CB B16A**  
 (see page info17)  
 27 pcs

**In rush current**  
 27A 250μsec

Article Articolo	Code Codice	P out W	V out DC <sup>(1)</sup>	I out DC	U out V	ta °C	tc °C	λ max. Power Factor	η max. Efficiency <sup>(1)</sup>
<b>DCC 10W 250mA HPFU</b>	127699	10 (10 <sup>(2)</sup> )	2...43	250 mA cost.	45	-25...+50	75/80 <sup>(2)</sup>	0,85 C	> 85 %
<b>DCC 15W 350mA HPFU</b>	127713	14,5 (10 <sup>(2)</sup> )	2...41,5	350 mA cost.	45	-25...+45	75/80 <sup>(2)</sup>	0,9 (0,85 <sup>(2)</sup> ) C	> 85 %
<b>DCC 12W 500mA HPFU</b> <sup>(4)</sup>	127711	12 (10 <sup>(2)</sup> )	2...24	500 mA cost.	25	-25...+50	80	0,85 C	> 83 %
<b>DCC 12W 700mA HPFU</b> <sup>(4)</sup>	127712	12 (10 <sup>(2)</sup> )	2...16	700 mA cost.	19	-25...+45	75	0,85 C	> 80 %

<sup>(1)</sup> Referred to V<sub>in</sub> = 230 V, 100% load - Riferito a V<sub>in</sub> = 230 V, carico 100%

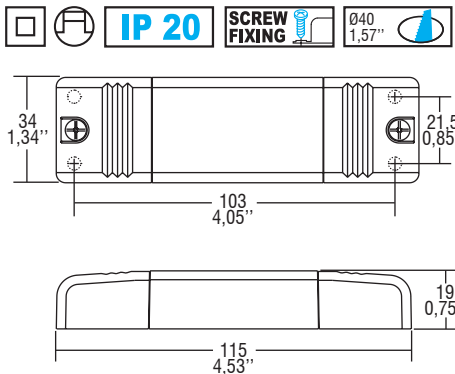
<sup>(4)</sup> ENEC only for 220-240 V - ENEC solo per 220-240 V

<sup>(5)</sup> 127699BIS - 127711BIS - 127712BIS - 127713BIS:

order codes for BIS marked products - codici di ordine per i prodotti marchiati BIS

Light output level in DC operation: Factory default 100% EOfi=1

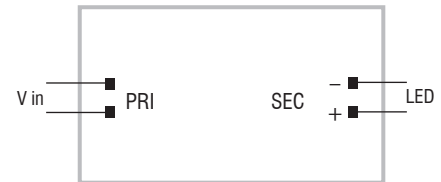
Livello di emissione luminosa in funzionamento DC: Impostazioni di fabbrica 100% EOfi=1



Weight - Peso:  
 gr. 60 / 2,07 oz.  
 Pcs - Pezzi 50

**Wiring diagram - Schema di collegamento**

(Max. LED distance on page info8 - Massima distanza LED a pagina info8)



**Features**

- IP20 independent driver, for indoor use.
- Class II protection against electric shock for direct or indirect contact.
- Supplied with terminal cover and cable retainer.
- Input and output terminal blocks on opposite sides (wire cross-section up to 2,5 mm<sup>2</sup> / AWG13).
- Single terminal block on primary and secondary circuit.
- Clamping screws on primary and secondary circuits for cables with diameter: min. 3 mm - max. 8 mm.
- Driver can be secured with slot for screws.
- Protections:
  - against overheating and short circuits;
  - against mains voltage spikes;
  - against overloads.
- Thermal protection = C.5.a.

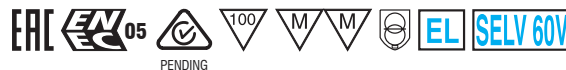
**Caratteristiche**

- Alimentatore indipendente IP20, per uso interno.
- Protetto in classe II contro le scosse elettriche per contatti diretti e indiretti.
- Fornito di coprimorsetto e serracavo.
- Morsetti di entrata e uscita contrapposti (sezione cavo fino a 2,5 mm<sup>2</sup> / AWG13).
- Singola morsettiera su primario e secondario.
- Serracavo su primario e secondario per cavi di diametro: min. 3 mm - max. 8 mm.
- Fissaggio dell'alimentatore tramite asole per viti.
- Protezioni:
  - termica e cortocircuito;
  - contro le extra-tensioni di rete;
  - contro i sovraccarichi.
- Protezione termica = C.5.a.



## Direct current electronic drivers Alimentatori elettronici in corrente continua

Made in Italy



1

Single current drivers - Not dimmable  
Alimentatori corrente singola - Non regolabili

constant  
CURRENTRIPPLE  
FREEPst LM  $\leq 1$   
SVM  $\leq 0,4$ 

**Rated Voltage**  
Tensione Nominale  
220 ÷ 240 V

**Frequency**  
Frequenza  
50-60 Hz

**AC Operation range**  
Tensione di utilizzo AC  
198 ÷ 264 V

**DC Operation range**  
Tensione di utilizzo DC  
(see page info15)  
176 ÷ 276 V

**Power - Potenza**  
0 ÷ 12 W

**iTHD**  
 $\geq 45\%$  <sup>(1)</sup>

**Output current ripple**  
 $\leq 3\%$  <sup>(1)</sup>

**Standards compliance**  
EN 55015  
EN 61000-3-2  
EN 61000-3-3  
EN 61347-1  
EN 61347-2-13  
EN 61547  
VDE 0710-T14

**Max. pcs for CB B16A**  
(see page info17)  
27 pcs

**In rush current**  
27A 250 $\mu$ sec

Article Articolo	Code Codice	P out W	V out DC	I out DC	U out V	ta °C	tc °C	$\lambda$ max. Power Factor	$\eta$ max. Efficiency <sup>(1)</sup>
DCCH 12W 250/350mA HPF	141092	10	2...40	250 mA cost.	48	-25...+45	80	0,8 C	> 80 %
		12	2...34	350 mA cost.				0,85 C	
DCCH 7W 140/180mA HPF	141090	5,6	2...40	140 mA cost.	48	-25...+50	75	0,75 C	> 75 %
		7,2	2...40	180 mA cost.				0,8 C	

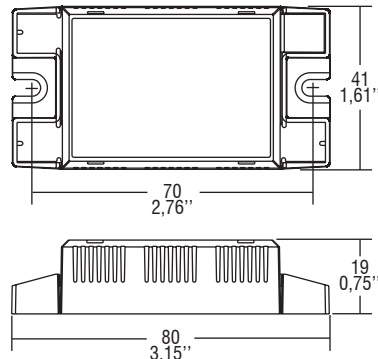
<sup>(1)</sup> Referred to  $V_m = 230$  V, 100% load - Riferito a  $V_m = 230$  V, carico 100%

**Light output level in DC operation: Factory default 100% EOfi=1**

**Livello di emissione luminosa in funzionamento DC: Impostazioni di fabbrica 100% EOfi=1**

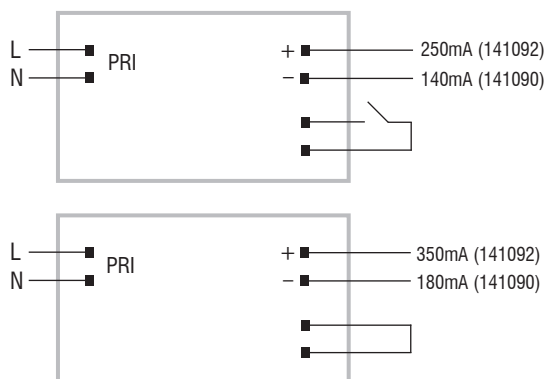
**BUILT-IN** **SCREW**  
**FIXING**

Weight - Peso gr. 48 / 1,7 oz.  
Pcs - Pezzi 50



### Wiring diagram - Schema di collegamento

(Max. LED distance on page info8 - Massima distanza LED a pagina info8)



### Features

- Possibility to choose the output current through short circuit on the appropriate terminal block.
- Driver for built-in use.
- It can be used for lighting equipment in protection class I and II.
- Input and output terminal blocks on opposite sides.
- Single terminal block at the primary and secondary circuit (wire cross-section up to 0,5-1,5 mm<sup>2</sup> / AWG20 - AWG15).
- Driver can be secured with slot for screws.
- Ultra compact size.
- Protections:
  - against overheating and short circuits;
  - against mains voltage spikes;
  - against overloads.
- Current regulation -6% +5% including temperature variations.
- Thermal protection = C.5.a.

### Caratteristiche

- Possibilità di scegliere la corrente d'uscita tramite cortocircuito sull'apposito morsetto.
- Alimentatore da incorporare.
- Utilizzabile per apparecchi di illuminazione in classe di protezione I e II.
- Morsetti di entrata e uscita contrapposti.
- Singolo morsetto su primario e secondario (sezione morsetto 0,5-1,5 mm<sup>2</sup> / AWG20 - AWG15).
- Fissaggio dell'alimentatore tramite asole per viti.
- Dimensioni molto ridotte e compatte.
- Protezioni:
  - termica e cortocircuito;
  - contro le extra-tensioni di rete;
  - contro i sovraccarichi.
- Corrente regolata -6% + 5% incluse variazioni di temperatura.
- Protezione termica = C.5.a.

**7 YEARS**  
WARRANTY  
3% FAILURE RATE

**10 YEARS**  
WARRANTY  
5% FAILURE RATE

PRODUCER'S LIABILITY  
TCI

WARRANTY 10 YEARS  
ACCORDING TO THE EUROPEAN CONDITIONS

The data shown are preliminary and may change - I dati riportati sono preliminari e potrebbero subire variazioni

# SLIM HPFU

Direct current electronic drivers  
Alimentatori elettronici in corrente continua

Made in Italy 

constant CURRENT constant VOLTAGE



1

Single current drivers - Not dimmable  
Alimentatori corrente singola - Non regolabili



**Rated Voltage**  
Tensione Nominale  
100 ÷ 127 V <sup>(2)</sup>  
220 ÷ 240 V

**Frequency**  
Frequenza  
50-60 Hz

**AC Operation range**  
Tensione di utilizzo AC  
90 ÷ 264 V

**DC Operation range**  
Tensione di utilizzo DC  
(see page info15)  
170 ÷ 280 V

**Power - Potenza**  
0 ÷ 15 W

**Input Power**  
Potenza in ingresso  
18 <sup>(3)</sup> (10 <sup>(2)</sup>) W  
17 <sup>(4)</sup> (8 <sup>(2)</sup>) W  
14 <sup>(5)</sup> (8 <sup>(2)</sup>) W  
16 <sup>(6)</sup> (7 <sup>(2)</sup>) W

**iTHD**  
≥ 40% <sup>(1)</sup>

**Output current ripple**  
≤ 3% <sup>(1)</sup>

**Standards compliance**  
CSA C22.2 no. 250 <sup>(7)</sup>  
EN 55015  
EN 61000-3-2  
EN 61000-3-3  
EN 61347-1  
EN 61347-2-13  
EN 61547  
UL 8750  
VDE 0710-T14

**Max. pcs for CB B16A**  
(see page info17)  
27 pcs

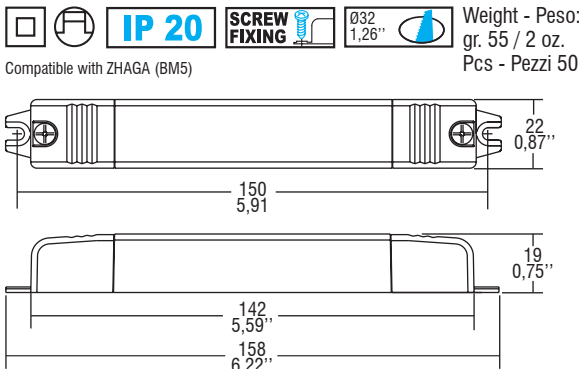
**In rush current**  
27A 250μsec

Article Articolo	Code Codice	P out W	V out DC <sup>(1)</sup>	I out DC	U out V	ta °C	tc °C	λ max. Power Factor	η max. Efficiency <sup>(1)</sup>
<b>Constant current output - Uscita in corrente costante</b>									
<b>SLIM 15W 350mA HPFU</b> <sup>(3)(7)</sup>	141110	15 (8 <sup>(2)</sup> )	2...43	350 mA cost.	44	-25...+45	80	0,88 (0,9 <sup>(2)</sup> ) C	90 %
<b>SLIM 14W 500mA HPFU</b> <sup>(4)</sup>	141112	14 (6 <sup>(2)</sup> )	2...27	500 mA cost.	29	-25...+45	80	0,88 (0,89 <sup>(2)</sup> ) C	82 %
<b>SLIM 11W 700mA HPFU</b> <sup>(5)</sup>	141114	11 (6 <sup>(2)</sup> )	2...17	700 mA cost.	18	-25...+45	80	0,87 (0,89 <sup>(2)</sup> ) C	80 %
<b>Constant voltage output - Uscita in tensione costante</b>									
<b>SLIM 13W 12V HPFU</b> <sup>(6)</sup>	141120	13 (6 <sup>(2)</sup> )	12 cost.	1,08 A max.	13	-25...+50	80	0,88 (0,9 <sup>(2)</sup> ) C	80 %
<b>SLIM 13W 24V HPFU</b> <sup>(6)(7)</sup>	141122	13 (6 <sup>(2)</sup> )	24 cost.	550 mA max.	25	-25...+50	80	0,88 (0,9 <sup>(2)</sup> ) C	90 %

<sup>(1)</sup> Referred to V<sub>in</sub> = 230 V, 100% load - Riferito a V<sub>in</sub> = 230 V, carico 100%

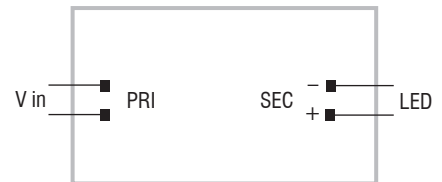
**Light output level in DC operation: Factory default 100% EOfi=1 / EOfu=1 only for 141120 - 141122**

**Livello di emissione luminosa in funzionamento DC: Impostazioni di fabbrica 100% EOfi=1 / EOfu=1 solo per 141120 - 141122**



**Wiring diagram - Schema di collegamento**

(Max. LED distance on page info8 - Massima distanza LED a pagina info8)



**Features**

- IP20 independent driver, for indoor use.
- Class II protection against electric shock for direct or indirect contact.
- Supplied with terminal cover and cable retainer.
- Input and output terminal blocks on opposite sides (wire cross-section up to 2,5 mm<sup>2</sup> / AWG13).
- Single terminal block on primary and secondary circuit.
- Clamping screws on primary and secondary circuits for cables with diameter: min. 3 mm - max. 8 mm.
- Driver can be secured with slot for screws.
- Protections:
  - against overheating and short circuits;
  - against mains voltage spikes;
  - against overloads.

**Caratteristiche**

- Alimentatore indipendente IP20, per uso interno.
- Protetto in classe II contro le scosse elettriche per contatti diretti e indiretti.
- Fornito di coprimorsetto e serracavo.
- Morsetti di entrata e uscita contrapposti (sezione cavo fino a 2,5 mm<sup>2</sup> / AWG13).
- Singola morsettiera su primario e secondario.
- Serracavo su primario e secondario per cavi di diametro: min. 3 mm - max. 8 mm.
- Fissaggio dell'alimentatore tramite asole per viti.
- Protezioni:
  - termica e cortocircuito;
  - contro le extra-tensioni di rete;
  - contro i sovraccarichi.



The data shown are preliminary and may change - I dati riportati sono preliminari e potrebbero subire variazioni

## AR HPFU

Direct current electronic drivers  
Alimentatori elettronici in corrente continua

Made in Italy 

1

Single current drivers - Not dimmable  
Alimentatori corrente singola - Non regolabili

constant CURRENT constant VOLTAGE



## Rated Voltage

Tensione Nominale

100<sup>(2)</sup>  
110 ÷ 127 V<sup>(3)</sup>  
220 ÷ 240 V

## Frequency

Frequenza

50-60 Hz

## AC Operation range

Tensione di utilizzo AC

90 ÷ 264 V

## DC Operation range

Tensione di utilizzo DC

(see page info15)  
176 ÷ 276 V

## Power - Potenza

0 ÷ 14 W

## iTHD

≥ 45%<sup>(1)</sup>

## Output current ripple

≤ 3%<sup>(1)</sup>

## Standards compliance

CSA C22.2 no. 223

EN 55015

EN 61000-3-2

EN 61000-3-3

EN 61347-1

EN 61347-2-13

EN 61547

EN 62384

UL 1310

VDE 0710-T14

## Max. pcs for CB B16A

(see page info17)

27 pcs

## In rush current

27A 250μsec

Article Articolo	Code Codice	P out W	V out DC <sup>(1)</sup>	I out DC	U out V	ta °C	tc °C	λ max. Power Factor	η max. Efficiency <sup>(1)</sup>
AR 14W 350mA HPFU	141065	14 (10 <sup>(3)</sup> )	2...40	350 mA cost.	45	-25...+45	80	0,86 C	> 82 %
AR 12W 550mA HPFU	141067	12 (10 <sup>(2)(3)</sup> )	2...22	550 mA cost.	26	-25...+45	80	0,85 C <sup>(4)</sup>	> 81 %

<sup>(1)</sup> Referred to  $V_m = 230$  V, 100% load - Riferito a  $V_m = 230$  V, carico 100%

<sup>(2)</sup> Pout 8 W

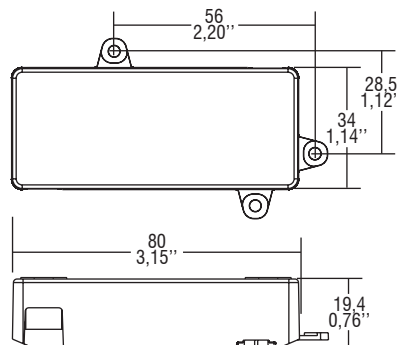
<sup>(4)</sup> λ: 0,8 C @ 100,110 ÷ 127 Vac @ P<10W

Light output level in DC operation: Factory default 100% EOfi=1

Livello di emissione luminosa in funzionamento DC: Impostazioni di fabbrica 100% EOfi=1

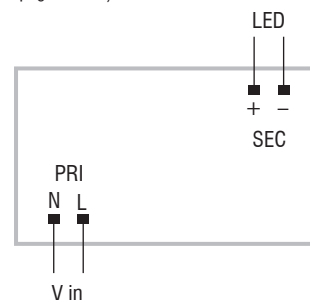


Weight - Peso gr. 45 / 1,6 oz.  
Pcs - Pezzi 50



## Wiring diagram - Schema di collegamento

(Max. LED distance on page info8 - Massima distanza LED a pagina info8)



## Features

- Driver for built-in use.
- It can be used for lighting equipment in protection class I and II.
- Input and output terminal blocks on opposite sides (wire cross-section up to 2,5 mm<sup>2</sup> / AWG13).
- Single terminal block on primary and secondary circuit.
- Driver can be secured with slot for screws.
- Protections:
  - against overheating and short circuits;
  - against mains voltage spikes;
  - against overloads.
- Thermal protection = C.5.a.

## Caratteristiche

- Alimentatore da incorporare.
- Utilizzabile per apparecchi di illuminazione in classe di protezione I e II.
- Morsetti di entrata e uscita contrapposti (sezione cavo fino a 2,5 mm<sup>2</sup> / AWG13).
- Singola morsettiera su primario e secondario.
- Fissaggio dell'alimentatore tramite asole per viti.
- Protezioni:
  - termica e cortocircuito;
  - contro le extra-tensioni di rete;
  - contro i sovraccarichi.
- Protezione termica = C.5.a.



The data shown are preliminary and may change - I dati riportati sono preliminari e potrebbero subire variazioni

# BMU HPFU

Direct current electronic drivers

Alimentatori elettronici in corrente continua

Made in Italy



constant  
**CURRENT**



EL SELV 60V

1

Single current drivers - Not dimmable  
Alimentatori corrente singola - Non regolabili



**Rated Voltage**  
Tensione Nominale  
100<sup>(3)</sup>

110 ÷ 127 V<sup>(2)</sup>

220 ÷ 240 V

**Frequency**  
Frequenza

50-60 Hz

**AC Operation range**

Tensione di utilizzo AC

90 ÷ 264 V

**DC Operation range**

Tensione di utilizzo DC

(see page info15)

176 ÷ 276 V

**Power - Potenza**

0 ÷ 12 W

**iTHD**

≥ 45%<sup>(1)</sup>

**Output current ripple**

≤ 3%<sup>(1)</sup>

**Standards compliance**

CSA C22.2 no. 223

EN 55015

EN 61000-3-2

EN 61000-3-3

EN 61347-1

EN 61347-2-13

EN 61547

UL 1310

UL 8750

VDE 0710-T14

**Max. pcs for CB B16A**

(see page info17)

27 pcs

**In rush current**

27A 250μsec

Article Articolo	Code Codice	P out W	V out DC <sup>(1)</sup>	I out DC	U out V	ta °C	tc °C	λ max. Power Factor	η max. Efficiency <sup>(1)</sup>
<b>BMU 12W 350mA HPFU</b>	141070	12 (10 <sup>(2)(3)</sup> )	2...34	350 mA cost.	39	-25...+45 <sup>(2)/50</sup>	80	0,85 C <sup>(4)</sup>	> 80 %
<b>BMU 12W 500mA HPFU</b>	141072	12 (10 <sup>(2)(3)</sup> )	2...24	500 mA cost.	28	-25...+45 <sup>(2)/50</sup>	80	0,85 C <sup>(4)</sup>	> 81 %
<b>BMU 12W 700mA HPFU</b>	141074	12 (10 <sup>(2)(3)</sup> )	2...17	700 mA cost.	22	-25...+45 <sup>(2)/50</sup>	80	0,85 C <sup>(5)</sup>	> 80 %

<sup>(1)</sup> Referred to  $V_m = 230$  V, 100% load - Riferito a  $V_m = 230$  V, carico 100%

<sup>(3)</sup> Pout 8 W

<sup>(4)</sup> λ: 0,85 C @ 220 ÷ 240 Vac @ Pmax

λ: 0,8 C @ 100, 110 ÷ 127 Vac @ P<10W

<sup>(5)</sup> λ: 0,85 C @ 220 ÷ 240, 110 ÷ 127 Vac @ P10÷12

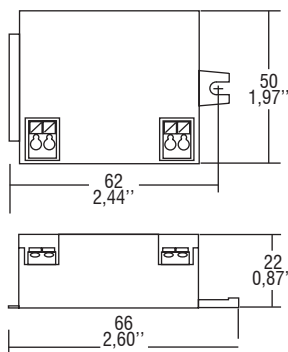
λ: 0,75 C @ 100 Vac @ P<8W

**Light output level in DC operation: Factory default 100% EOfi=1**

**Livello di emissione luminosa in funzionamento DC: Impostazioni di fabbrica 100% EOfi=1**

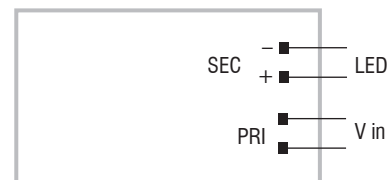


Weight - Peso gr. 45 / 1,6 oz.  
Pcs - Pezzi 70



**Wiring diagram - Schema di collegamento**

(Max. LED distance on page info8 - Massima distanza LED a pagina info8)



## Features

- Driver for built-in use.
- Input and output terminal blocks on the same side.
- It can be used for lighting equipment in protection class I and II.
- Single terminal block at the primary and secondary circuit (wire cross-section up to 1,5 mm<sup>2</sup> / AWG15).
- Driver can be secured with slot for screws.
- Ultra compact size.
- Protections:
  - against overheating and short circuits;
  - against mains voltage spikes;
  - against overloads.
- Current regulation -6 % +5 % including temperature variations.
- Thermal protection = C.5.a.

## Caratteristiche

- Alimentatore da incorporare.
- Morsetti di entrata e uscita sullo stesso lato.
- Utilizzabile per apparecchi di illuminazione in classe di protezione I e II.
- Singolo morsetto su primario e secondario (sezione cavo fino a 1,5 mm<sup>2</sup> / AWG15).
- Fissaggio dell'alimentatore tramite asole per viti.
- Dimensioni molto ridotte e compatte.
- Protezioni:
  - termica e cortocircuito;
  - contro le extra-tensioni di rete;
  - contro i sovraccarichi.
- Corrente regolata -6 % +5 % incluse variazioni di temperatura.
- Protezione termica = C.5.a.



The data shown are preliminary and may change - I dati riportati sono preliminari e potrebbero subire variazioni

Direct current electronic drivers  
Alimentatori elettronici in corrente continua

Made in Italy 

Single current drivers - Not dimmable  
Alimentatori corrente singola - Non regolabili

1

constant CURRENT constant VOLTAGE

RIPPLE FREE Pst LM ≤ 1 SVM ≤ 0,4



ERC PENDING EN 05 UL-CLASS2 CSA-LVLE 100 M M EL SELV 60V

2kV DIFF. 4kV COMM. COOKER HOOD SEC. SWITCH SAFETY PROTECTIONS

**Rated Voltage**  
Tensione Nominale  
110 ÷ 120 V<sup>(2)</sup>  
110 ÷ 240 V

**Frequency**  
Frequenza  
50-60 Hz

**AC Operation range**  
Tensione di utilizzo AC  
99 ÷ 264 V

**DC Operation range**  
Tensione di utilizzo DC  
(see page info15)  
170 ÷ 280 V

**Power - Potenza**  
0 ÷ 10 W

**iTHD**  
≥ 40%<sup>(1)</sup>

**Output current ripple**  
≤ 3%<sup>(1)</sup>

**Standards compliance**  
CSA C22.2 no. 250.13  
EN 55015  
EN 60335-1  
EN 61000-3-2  
EN 61000-3-3  
EN 61347-1  
EN 61347-2-13  
EN 61547  
UL 8750  
VDE 0710-T14

**Max. pcs for CB B16A**  
(see page info17)  
27 pcs

**In rush current**  
27A 250μsec

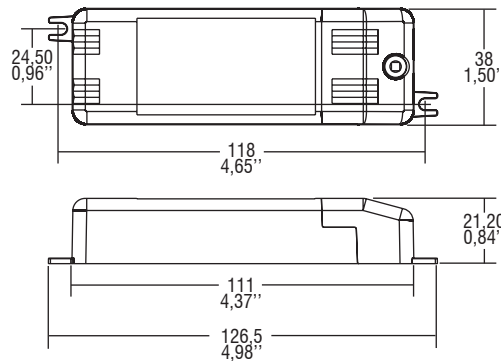
Article Articolo	Code Codice	P out W	V out DC <sup>(1)</sup>	I out DC	U out V	ta °C	tc °C	λ max. Power Factor	η max. Efficiency <sup>(1)</sup>
<b>Constant current output - Uscita in corrente costante</b>									
<b>DC 10W 350mA KU3</b>	127303A	10	2...30	350 mA cost.	32	-20...+40 <sup>(2)</sup> /55	85	0,86 C	> 77 %
<b>DC 10W 700mA KU3</b>	127302A	10	2...15	700 mA cost.	17	-20...+40 <sup>(2)</sup> /55	85	0,88 C	> 77 %
<b>Constant voltage output - Uscita in tensione costante</b>									
<b>DC 10W 12V KU3</b>	127304A	10	12 cost.	830 mA max.	12	-20...+40 <sup>(2)</sup> /55	85	0,88 C	> 77 %
<b>DC 10W 24V KU3</b>	127305A	10	24 cost.	420 mA max.	24	-20...+40 <sup>(2)</sup> /55	85	0,86 C	> 77 %

<sup>(1)</sup> Referred to V<sub>in</sub> = 230 V, 100% load - Riferito a V<sub>in</sub> = 230 V, carico 100%

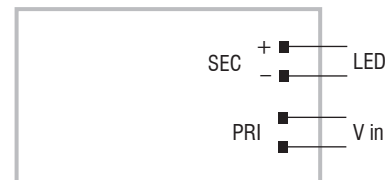
**Light output level in DC operation: Factory default 100% EOfi=1**

**Livello di emissione luminosa in funzionamento DC: Impostazioni di fabbrica 100% EOfi=1**

IP 20 Weight - Peso gr. 68 / 2,4 oz.  
Pcs - Pezzi 30



**Wiring diagram - Schema di collegamento**  
(Max. LED distance on page info8 - Massima distanza LED a pagina info8)



**Features**

- **Double output impedance for use in household electrical appliances.**
- IP20 independent driver, for indoor use.
- Class II protection against electric shock for direct or indirect contact.
- Supplied with terminal cover and cable retainer.
- Input and output terminal blocks on the same side (wire cross-section up to 2,5 mm<sup>2</sup> / AWG13).
- Single terminal block on primary and secondary circuits.
- Clamping screws on primary and secondary circuits for cables with diameter: min. 3 mm - max. 6 mm.
- Current regulation -5 % +5 % including temperature variations.
- Protections:
  - against overheating;
  - against short circuits;
  - against mains voltage spikes;
  - against overloads.

**Caratteristiche**

- **Doppia impedenza d'uscita per l'utilizzo in apparecchi elettrodomestici.**
- Alimentatore indipendente IP20, per uso interno.
- Protetto in classe II contro le scosse elettriche per contatti diretti e indiretti.
- Fornito di coprimorsetto e serracavo.
- Morsetti di entrata e uscita sullo stesso lato (sezione cavo fino a 2,5 mm<sup>2</sup> / AWG13).
- Singola morsettiera su primario e secondario.
- Serracavo su primario e secondario per cavi di diametro: min. 3 mm - max. 6 mm.
- Corrente regolata -5 % +5 % incluse variazioni di temperatura.
- Protezioni:
  - termica;
  - contro il cortocircuito;
  - contro le extra-tensioni di rete;
  - contro i sovraccarichi.

The data shown are preliminary and may change - I dati riportati sono preliminari e potrebbero subire variazioni

7 YEARS WARRANTY 3% FAILURE RATE  
10 YEARS WARRANTY 5% FAILURE RATE  
PRODUCER'S LIABILITY  
10 YEARS WARRANTY TO LEDS ACCORDING TO THE EXISTING CONDITIONS

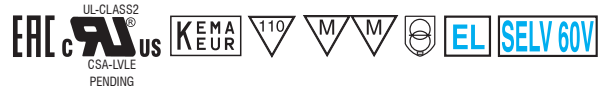


## RPWM HPFU

## Direct current electronic drivers

## Alimentatori elettronici in corrente continua

Made in Italy



1

Single current drivers - Not dimmable  
Alimentatori corrente singola - Non regolabili

**Rated Voltage**  
Tensione Nominale  
110 ÷ 127 V <sup>(2)</sup>  
220 ÷ 240 V

**Frequency**  
Frequenza  
50-60 Hz

**AC Operation range**  
Tensione di utilizzo AC  
100 ÷ 264 V

**DC Operation range**  
Tensione di utilizzo DC  
(see page info15)  
170 ÷ 280 V

**Power - Potenza**  
0 ÷ 20 W

**iTHD**  
≥ 45% <sup>(1)</sup>

**Output current ripple**  
≤ 3% <sup>(1)</sup>

**Standards compliance**  
EN 55015  
EN 60335-1  
EN 61000-3-2  
EN 61000-3-3  
EN 61347-1  
EN 61347-2-13  
EN 61547  
EN 62384  
VDE 0710 T14

**Max. pcs for CB B16A**  
(see page info17)  
50 pcs

**In rush current**  
5A 50µsec



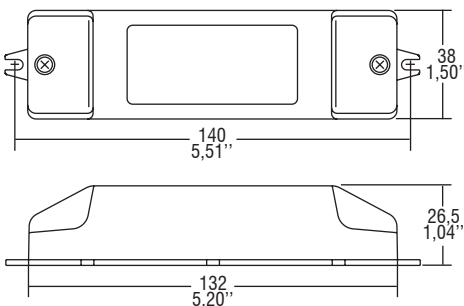
Article Articolo	Code Codice	P out W	V out DC <sup>(1)</sup>	I out DC	U out V	ta °C	tc °C	λ max. Power Factor	η max. Efficiency <sup>(1)</sup>
<b>Constant current output - Uscita in corrente costante</b>									
<b>DC 15W 350mA R HPFU</b>	122254H	15 (15 <sup>(2)</sup> )	2...42	350 mA cost.	55	-25...+55	75	0,95	> 85 %
<b>DC 20W 700mA R HPFU</b>	122251H	20 (15 <sup>(2)</sup> )	2...28	700 mA cost.	55	-25...+50/55 <sup>(2)</sup>	80	0,95	> 85 %
<b>Constant voltage output - Uscita in tensione costante</b>									
<b>DC 8W 12V R HPFU</b>	122253H	8 (8 <sup>(2)</sup> )	12 cost.	660 mA max.	13	-25...+50	80	0,95	> 85 %

<sup>(1)</sup> Referred to  $V_{in} = 230$  V, 100% load - Riferito a  $V_{in} = 230$  V, carico 100%

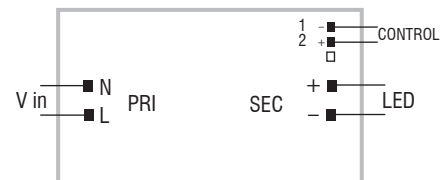
**Light output level in DC operation: Factory default 100% EOfi=1 / EOfu=1 only for 122253H**

**Livello di emissione luminosa in funzionamento DC: Impostazioni di fabbrica 100% EOfi=1 / EOfu=1 solo per 122253H**

**IP 20** **SCREW FIXING**  $\varnothing 48$  1.89" Weight - Peso:  
gr. 110 / 3,9 oz.  
Pcs - Pezzi 60

**Wiring diagram - Schema di collegamento**

(Max. LED distance on page info8 - Massima distanza LED a pagina info8)

**Features**

- **Double output impedance for use in household electrical appliances.**
- Dimmable driver with PWM input 250-1000Hz.
- IP20 independent driver, for indoor use.
- Class II protection against electric shock for direct or indirect contact.
- Current regulation  $\pm 5\%$  including temperature variations.
- Supplied with terminal cover and cable retainer.
- Input and output terminal blocks on opposite sides (wire cross-section up to 2,5 mm<sup>2</sup> / AWG13).
- Single terminal block on primary and secondary circuits.
- Clamping screws on primary and secondary circuits for cables with diameter: min. 3 mm - max. 8 mm.
- Driver can be secured with slot for screws.
- Protections:
  - against overheating and short circuits;
  - against mains voltage spikes;
  - against overloads.

**Caratteristiche**

- **Doppia impedenza d'uscita per l'utilizzo in apparecchi elettrodomestici.**
- Alimentatore regolabile con ingresso per segnali PWM 250-1000Hz.
- Alimentatore indipendente IP20, per uso interno.
- Protetto in classe II contro le scosse elettriche per contatti diretti e indiretti.
- Corrente regolata  $\pm 5\%$  incluse variazioni di temperatura.
- Fornito di coprimorsetto e serracavo.
- Morsetti di entrata e uscita contrapposti (sezione cavo fino a 2,5 mm<sup>2</sup> / AWG13).
- Singola morsettiera su primario e secondario.
- Serracavo su primario e secondario per cavi di diametro: min. 3 mm - max. 8 mm.
- Fissaggio dell'alimentatore tramite asole per viti.
- Protezioni:
  - termica e cortocircuito;
  - contro le extra-tensioni di rete;
  - contro i sovraccarichi.

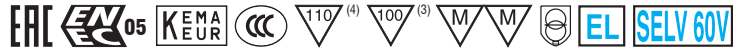
## Direct current electronic drivers Alimentatori elettronici in corrente continua

Made in Italy

Single current drivers - Not dimmable  
Alimentatori corrente singola - Non regolabili

1

constant  
**CURRENT**



**Rated Voltage**  
Tensione Nominale  
220 ÷ 240 V

**Frequency**  
Frequenza  
50-60 Hz

**DC Operation range**  
Tensione di utilizzo DC  
(see page info15)  
176 ÷ 264 V

**Power - Potenza**  
9 ÷ 25 W

**THD**  
≤ 10% (1)

**Output current ripple**  
± 20% (1)

**Standards compliance**

EN 55015  
EN 60335-1  
EN 61000-3-2  
EN 61000-3-3  
EN 61347-1  
EN 61347-2-13  
EN 61547  
EN 62384  
VDE 0710 T14

**Max. pcs for CB B16A**  
(see page info17)  
50 pcs

**In rush current**  
2A 50µsec

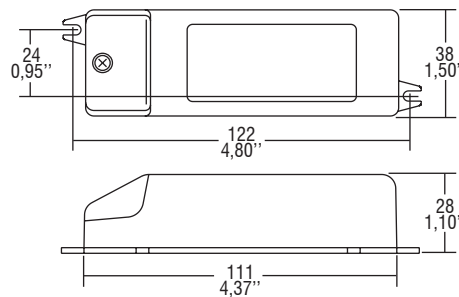
Article Articolo	Code Codice	P out W	V out DC	I out DC	U out V	ta °C	tc °C	λ max. Power Factor	η max. Efficiency <sup>(1)</sup>
<b>DC 18W 350mA W HPF</b> (3)	127132	18	25...51	350 mA cost.	59	-20...+45	70	0,98	> 89 %
<b>DC 16W 400mA W HPF</b> (3)(7)	127133	16	22...40	400 mA cost.	59	-20...+45	70	0,97	> 88 %
<b>DC 20W 500mA W HPF</b> (3)	127134	20	22...40	500 mA cost.	59	-20...+45	70	0,98	> 89 %
<b>DC 25W 600mA W HPF</b> (4)(5)	127131	25	22...41,5	600 mA cost.	59	-20...+45	75	0,98	> 88 %
<b>DC 25W 700mA W HPF</b> (4)(5)	127130	25	15...36	700 mA cost.	48	-20...+45	75	0,98	> 88 %
<b>DC 23W 900mA W HPF</b> (2)(4)(6)	127138	23	12...25	900 mA cost.	40	-20...+45	70	0,98	> 87 %
<b>DC 22W 1050mA W HPF</b> (4)(6)	127136	22	10...21	1,05 A cost.	35	-20...+45	70	0,98	> 86 %

- (1) Referred to  $V_{in} = 230 V$ , 100% load - Riferito a  $V_{in} = 230 V$ , carico 100%  
 (2) Suitable for cree module LMH020  
 (3) If mounted on flammable surfaces  $t_c \leq 60^\circ C$  - Se montato su superfici infiammabili  $t_c \leq 60^\circ C$   
 (4) If mounted on flammable surfaces  $t_c \leq 65^\circ C$  - Se montato su superfici infiammabili  $t_c \leq 65^\circ C$   
 (5) Without EL and DC operation - Senza EL e funzionamento DC  
 (6) Without EL and DC operation - Senza EL e funzionamento DC  
 (7) Without EL and DC operation - Senza EL e funzionamento DC

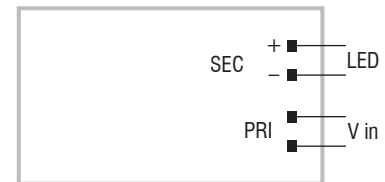
**Light output level in DC operation: Factory default 100% EOfi=1**  
**Livello di emissione luminosa in funzionamento DC: Impostazioni di fabbrica 100% EOfi=1**



Weight - Peso:  
gr. 93 / 3,3 oz.  
Pcs - Pezzi 50



**Wiring diagram - Schema di collegamento**  
(Max. LED distance on page info8 - Massima distanza LED a pagina info8)

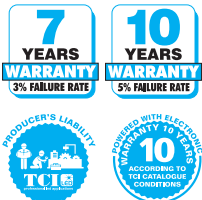


**Features**

- IP20 independent driver, for indoor use.
- Class II protection against electric shock for direct or indirect contact.
- Current regulation ±7% including temperature variations.
- Supplied with terminal cover and cable retainer.
- Input and output terminal blocks on the same side (wire cross-section up to 2,5 mm<sup>2</sup> / AWG13).
- Single terminal block on primary and secondary circuits.
- Clamping screws on primary and secondary circuits for cables with diameter: min. 3 mm - max. 6 mm.
- Driver can be secured with slot for screws.
- Protections:
  - against overheating and short circuits;
  - against mains voltage spikes;
  - against overloads.

**Caratteristiche**

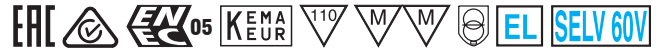
- Alimentatore indipendente IP20, per uso interno.
- Protetto in classe II contro le scosse elettriche per contatti diretti e indiretti.
- Corrente regolata ±7% incluse variazioni di temperatura.
- Fornito di coprimorsetto e serracavo.
- Morsetti di entrata e uscita sullo stesso lato (sezione cavo fino a 2,5 mm<sup>2</sup> / AWG13).
- Singola morsetteria su primario e secondario.
- Serracavo su primario e secondario per cavi di diametro: min. 3 mm - max. 6 mm.
- Fissaggio dell'alimentatore tramite asole per viti.
- Protezioni:
  - termica e cortocircuito;
  - contro le extra-tensioni di rete;
  - contro i sovraccarichi.





**Direct current electronic drivers**  
**Alimentatori elettronici in corrente continua**

Made in Italy



constant  
**CURRENT**

**RIPPLE FREE**

Pst LM ≤ 1  
SVM ≤ 0,4



SUPER PRO



SUPER PRO BI



**Rated Voltage**  
**Tensione Nominale**  
 220 ÷ 240 V

**Frequency**  
**Frequenza**  
 50-60 Hz

**AC Operation range**  
**Tensione di utilizzo AC**  
 198 ÷ 264 V

**DC Operation range**  
**Tensione di utilizzo DC**  
 (see page info15)  
 176 ÷ 275 V

**Power**  
**Potenza**  
 1 ÷ 42 W

**iTHD**  
 ≤ 10% <sup>(1)</sup>

**Output current ripple**  
 ≤ 3% <sup>(1)</sup>

**Standards compliance**

- EN 55015
- EN 61000-3-2
- EN 61000-3-3
- EN 61347-1
- EN 61347-2-13
- EN 61547
- EN 62384
- VDE 0710-T14

**Max. pcs for CB B16A**  
 (see page info17)  
 50 pcs

**In rush current**  
 5A 50μsec

Article Articolo	Code Codice	P out W max	V out DC	I out DC	U out V	ta °C	tc °C	λ max. Power Factor	η max. Efficiency <sup>(1)</sup>
<b>SUPER PRO 13/300</b>	127546N	13	15...46	300 mA cost.	59	-25...+50	70	0,95 <sup>(2)</sup>	> 85 %
<b>SUPER PRO 13/300 BI</b>	127546BI								
<b>SUPER PRO 16/350</b>	127530N	16	15...46	350 mA cost.	59	-25...+50	70	0,95 <sup>(2)</sup>	> 85 %
<b>SUPER PRO 16/350 BI</b>	127531								
<b>SUPER PRO 23/500</b>	127532N	23	15...46	500 mA cost.	59	-25...+50	75	0,95 <sup>(2)</sup>	> 85 %
<b>SUPER PRO 23/500 BI</b>	127533						70		
<b>SUPER PRO 32/700</b>	127534N	32	15...45	700 mA cost.	59	-25...+45	75	0,95 <sup>(2)</sup>	> 88 %
<b>SUPER PRO 32/700 BI</b>	127535					-25...+50			
<b>SUPER PRO 38/900</b>	127536N	38	15...42	900 mA cost.	55	-25...+40	75	0,95 <sup>(2)</sup>	> 85 %
<b>SUPER PRO 38/900 BI</b>	127537					-25...+45			
<b>SUPER PRO 42/1050</b>	127538N	42	15...40	1,05 A cost.	55	-25...+40	80	0,95 <sup>(2)</sup>	> 85 %
<b>SUPER PRO 42/1050 BI</b>	127539					-25...+45			

<sup>(1)</sup> Referred to  $V_m = 230$  V, 100% load - Riferito a  $V_m = 230$  V, carico 100%

<sup>(2)</sup> Pout > 12 W

**Light output level in DC operation: Factory default 100% EOfi=1**

**Livello di emissione luminosa in funzionamento DC: Impostazioni di fabbrica 100% EOfi=1**

**Features**

- IP20 independent driver, for indoor use (SUPER PRO).
- Class II protection against electric shock for direct or indirect contact (SUPER PRO).
- Driver for built-in use (SUPER PRO BI).
- It can be used for lighting equipment in protection class I and II (SUPER PRO BI).
- Active Power Factor Corrector.
- Current regulation ±5 % including temperature variations.
- Input and output terminal blocks on opposite sides (wire cross-section up to 1,5 mm<sup>2</sup> / AWG15).
- Clamping screws on primary and secondary circuits for cables with diameter: min. 2 mm - max. 11 mm (SUPER PRO).
- Driver can be secured with slot for screws.
- Protections:
  - against overheating and short circuits;
  - against mains voltage spikes;
  - against overloads.
- Thermal protection = C.5.a.

**Caratteristiche**

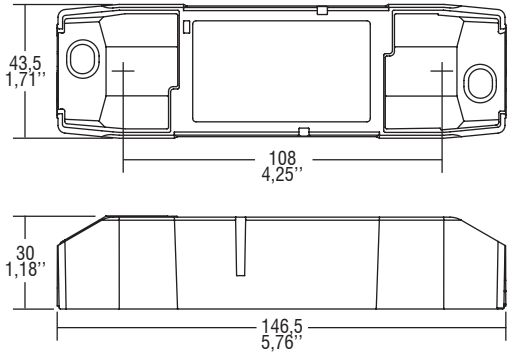
- Alimentatore indipendente IP20, per uso interno (SUPER PRO).
- Protetto in classe II contro le scosse elettriche per contatti diretti e indiretti (SUPER PRO).
- Alimentatore da incorporare (SUPER PRO BI).
- Utilizzabile per apparecchi di illuminazione in classe di protezione I e II (SUPER PRO BI).
- PFC attivo.
- Corrente regolata ±5 % incluse variazioni di temperatura.
- Morsetti di entrata e uscita contrapposti (sezione cavo fino a 1,5 mm<sup>2</sup> / AWG15).
- Serracavo su primario e secondario per cavi di diametro: min. 2 mm - max. 11 mm (SUPER PRO).
- Fissaggio dell'alimentatore tramite asole per viti.
- Protezioni:
  - termica e cortocircuito;
  - contro le extra-tensioni di rete;
  - contro i sovraccarichi.
- Protezione termica = C.5.a.



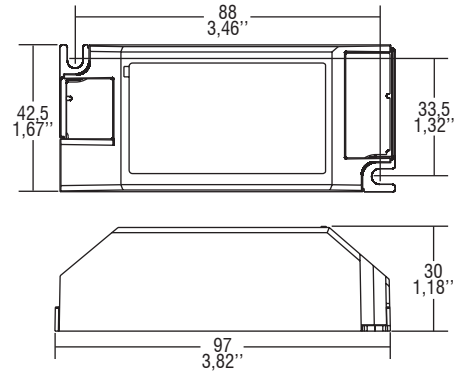
**Direct current electronic drivers**  
**Alimentatori elettronici in corrente continua**

Made in Italy

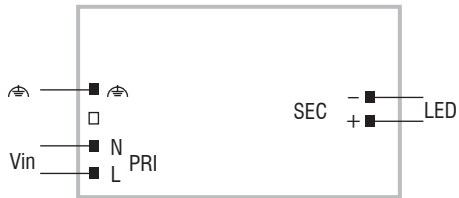
**IP 20** **SCREW FIXING** **Ø54** **2,13"** Weight - Peso gr. 122 / 4,3 oz.  
 Pcs - Pezzi 40



**BUILT-IN** **SCREW FIXING** Weight - Peso gr. 115 / 4,1 oz.  
 Pcs - Pezzi 50



**Wiring diagram - Schema di collegamento** (Max. LED distance on page info8 - Massima distanza LED a pagina info8)

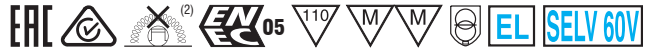


1  
 Single current drivers - Not dimmable  
 Alimentatori corrente singola - Non regolabili

# PRO FLAT - Single Current

Direct current electronic drivers  
Alimentatori elettronici in corrente continua

Made in Italy



constant  
**CURRENT**

**RIPPLE FREE**

Pst LM  $\leq 1$   
SVM  $\leq 0,4$



PRO FLAT



PRO FLAT BI



**Rated Voltage**  
Tensione Nominale  
220 ÷ 240 V

**Frequency**  
Frequenza  
50-60 Hz

**AC Operation range**  
Tensione di utilizzo AC  
198 ÷ 264 V

**DC Operation range**  
Tensione di utilizzo DC  
(see page info15)  
176 ÷ 275 V

**Power**  
Potenza  
3 ÷ 40 W

**iTHD**  
 $\leq 10\%$  <sup>(1)</sup>

**Output current ripple**  
 $\leq 3\%$  <sup>(1)</sup>

**Standards compliance**

EN 55015  
EN 61000-3-2  
EN 61000-3-3  
EN 61347-1  
EN 61347-2-13  
EN 61547  
EN 62384  
VDE 0710-T14

**Max. pcs for CB B16A**  
(see page info17)  
50 pcs

**In rush current**  
5A 50 $\mu$ sec

Article Articolo	Code Codice	P out W max	V out DC	I out DC	U out V	ta °C	tc °C	$\lambda$ max. Power Factor	$\eta$ max. Efficiency <sup>(1)</sup>
<b>PRO FLAT 12/250</b> <sup>(2)</sup>	127110	12	10...44	250 mA cost.	59	-25...+50	70	0,9 C - 0,95 Pout > 7W	> 85 %
<b>PRO FLAT 12/250 BI</b>	127111								
<b>PRO FLAT 13/300</b> <sup>(2)</sup>	127112	13	10...44	300 mA cost.	59	-25...+50	75	0,9 C - 0,95 Pout > 8W	> 87 %
<b>PRO FLAT 13/300 BI</b>	127113								
<b>PRO FLAT 15/350</b> <sup>(2)</sup>	127114	15	10...44	350 mA cost.	59	-25...+50	75	0,9 C - 0,95 Pout > 8W	> 87 %
<b>PRO FLAT 15/350 BI</b>	127115								
<b>PRO FLAT 22/500</b> <sup>(2)</sup>	127116	22	5...44	500 mA cost.	59	-25...+45	75	0,9 C - 0,95 Pout > 8W	> 89 %
<b>PRO FLAT 22/500 BI</b>	127117					-25...+50			
<b>PRO FLAT 30/700</b>	127118	30	5...44	700 mA cost.	59	-25...+45	85	0,9 C - 0,95 Pout > 7W	> 90 %
<b>PRO FLAT 30/700 BI</b>	127119					-25...+50			
<b>PRO FLAT 36/900</b>	127120	36	5...40	900 mA cost.	59	-25...+40	85	0,9 C - 0,95 Pout > 15W	> 90 %
<b>PRO FLAT 36/900 BI</b>	127121					-25...+45			
<b>PRO FLAT 40/1050</b>	127122	40	5...40	1,05 A cost.	59	-25...+40	90	0,9 C - 0,95 Pout > 15W	> 90 %
<b>PRO FLAT 40/1050 BI</b>	127123					-25...+45			

<sup>(1)</sup> Referred to  $V_{in} = 230$  V, 100% load - Riferito a  $V_{in} = 230$  V, carico 100%

Light output level in DC operation: Factory default 100% EOfI=1

Livello di emissione luminosa in funzionamento DC: Impostazioni di fabbrica 100% EOfI=1

**Features**

- IP20 independent driver, for indoor use (PRO FLAT).
- Class II protection against electric shock for direct or indirect contact (PRO FLAT).
- Driver for built-in use (PRO FLAT BI).
- It can be used for lighting equipment in protection class I and II (PRO FLAT BI).
- Active Power Factor Corrector.
- Current regulation  $\pm 5\%$  including temperature variations.
- Input and output terminal blocks on opposite sides (wire cross-section up to 1,5 mm<sup>2</sup> / AWG15).
- Clamping screws on primary and secondary circuits for cables with diameter: min. 3 mm - max. 10 mm (PRO FLAT).
- Driver can be secured with slot for screws.
- Protections:
  - against overheating and short circuits;
  - against mains voltage spikes;
  - against overloads.
- Thermal protection = C.5.a.

**Caratteristiche**

- Alimentatore indipendente IP20, per uso interno (PRO FLAT).
- Protetto in classe II contro le scosse elettriche per contatti diretti e indiretti (PRO FLAT).
- Alimentatore da incorporare (PRO FLAT BI).
- Utilizzabile per apparecchi di illuminazione in classe di protezione I e II (PRO FLAT BI).
- PFC attivo.
- Corrente regolata  $\pm 5\%$  incluse variazioni di temperatura.
- Morsetti di entrata e uscita contrapposti (sezione cavo fino a 1,5 mm<sup>2</sup> / AWG15).
- Serracavo su primario e secondario per cavi di diametro: min. 3 mm - max. 10 mm (PRO FLAT).
- Fissaggio dell'alimentatore tramite asole per viti.
- Protezioni:
  - termica e cortocircuito;
  - contro le extra-tensioni di rete;
  - contro i sovraccarichi.
- Protezione termica = C.5.a.

**7 YEARS WARRANTY**  
3% FAILURE RATE

**10 YEARS WARRANTY**  
5% FAILURE RATE

PRODUCER'S LIABILITY  
TCI

WARRANTY WITH ELECTRONIC COMPONENTS  
10 YEARS  
ACCORDING TO THE EUROPEAN CONDITIONS

The data shown are preliminary and may change - I dati riportati sono preliminari e potrebbero subire variazioni

# PRO FLAT - Single Current

Direct current electronic drivers  
Alimentatori elettronici in corrente continua

Made in Italy

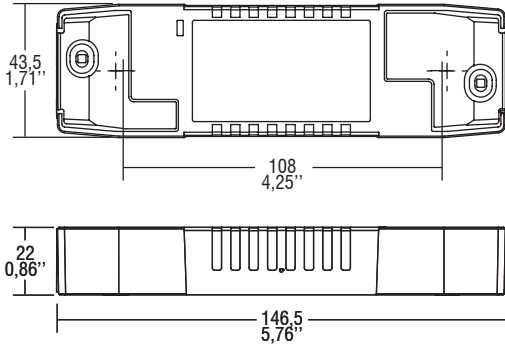


IP 20



Ø50  
2"

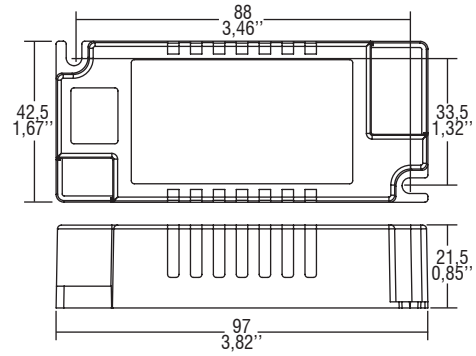
Weight - Peso gr. 113 / 4 oz.  
Pcs - Pezzi 50



BUILT-IN

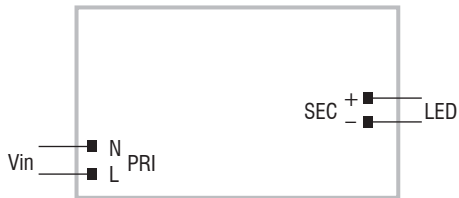


Weight - Peso gr. 86 / 3 oz.  
Pcs - Pezzi 50



## Wiring diagram - Schema di collegamento

(Max. LED distance on page info8 - Massima distanza LED a pagina info8)

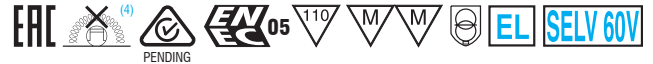


1  
Single current drivers - Not dimmable  
Alimentatori corrente singola - Non regolabili

# PROFESSIONALE 2X350

**Direct current electronic drivers**  
**Alimentatori elettronici in corrente continua**

Made in Italy 



constant  
**CURRENT**

**RIPPLE FREE**

Pst LM ≤ 1  
SVM ≤ 0,4



PROFESSIONALE 2X350



PROFESSIONALE 2X350 BI



**Rated Voltage**  
**Tensione Nominale**  
220 ÷ 240 V

**Frequency**  
**Frequenza**  
50-60 Hz

**AC Operation range**  
**Tensione di utilizzo AC**  
198 ÷ 264 V

**DC Operation range**  
**Tensione di utilizzo DC**  
(see page info15)  
176 ÷ 275 V

**Power - Potenza**  
1 ÷ 28 W

**iTHD**  
≤ 10% <sup>(1)</sup>

**Output current ripple**  
≤ 3% <sup>(1)</sup>

**Standards compliance**

- EN 55015
- EN 61000-3-2
- EN 61000-3-3
- EN 61347-1
- EN 61347-2-13
- EN 61547
- EN 62384
- VDE 0710-T14

**Max. pcs for CB B16A**  
(see page info17)  
50 pcs

**In rush current**  
5A 50μsec

Article Articolo	Code Codice	P out W	V out DC	I out DC	U out V	ta °C	tc °C	λ max. Power Factor	η max. Efficiency <sup>(1)</sup>
<b>PROFESSIONALE 2X350</b>	142030								
<b>PROFESSIONALE 2X350 BI</b> <sup>(3)</sup>	142032	28	10...40	350 mA cost.	59	-25...+40/50 <sup>(3)</sup>	80	0,95 <sup>(2)</sup>	> 90 %

<sup>(1)</sup> Referred to  $V_{in} = 230 V$ , 100% load - Riferito a  $V_{in} = 230 V$ , carico 100%

<sup>(2)</sup>  $P_{out} \geq 15 W$

<sup>(3)</sup> 142030ASN: order code for RCM-DO NOT COVER marked product, use  $T_a = -25...+40^{\circ}C$  -  $T_c = 75^{\circ}C$  - codice di ordine per il prodotto marchiato RCM-DO NOT COVER, usare  $T_a = -25...+40^{\circ}C$  -  $T_c = 75^{\circ}C$

**Light output level in DC operation: Factory default 100% EOfi=1**

**Livello di emissione luminosa in funzionamento DC: Impostazioni di fabbrica 100% EOfi=1**

**Features**

- IP20 independent driver, for indoor use (PROFESSIONALE 2X350).
- Class II protection against electric shock for direct or indirect contact (PROFESSIONALE 2X350).
- Driver for built-in use (PROFESSIONALE 2X350 BI).
- It can be used for lighting equipment in protection class I and II (PROFESSIONALE 2X350 BI).
- Active Power Factor Corrector.
- Current regulation  $\pm 5\%$  including temperature variations.
- Input and output terminal blocks on opposite sides (wire cross-section up to 1,5 mm<sup>2</sup> / AWG15).
- Clamping screws on primary and secondary circuits for cables with diameter: min. 2 mm - max. 11 mm (PROFESSIONALE 2X350).
- Driver can be secured with slot for screws.
- Protections:
  - against overheating and short circuits;
  - against mains voltage spikes;
  - against overloads.
- Thermal protection = C.5.a.

**Caratteristiche**

- Alimentatore indipendente IP20, per uso interno (PROFESSIONALE 2X350).
- Protetto in classe II contro le scosse elettriche per contatti diretti e indiretti (PROFESSIONALE 2X350).
- Alimentatore da incorporare (PROFESSIONALE 2X350 BI).
- Utilizzabile per apparecchi di illuminazione in classe di protezione I e II (PROFESSIONALE 2X350 BI).
- PFC attivo.
- Corrente regolata  $\pm 5\%$  incluse variazioni di temperatura.
- Morsetti di entrata e uscita contrapposti (sezione cavo fino a 1,5 mm<sup>2</sup> / AWG15).
- Serracavo su primario e secondario per cavi di diametro: min. 2 mm - max. 11 mm (PROFESSIONALE 2X350).
- Fissaggio dell'alimentatore tramite asole per viti.
- Protezioni:
  - termica e cortocircuito;
  - contro le extra-tensioni di rete;
  - contro i sovraccarichi.
- Protezione termica = C.5.a.



Single current drivers - Not dimmable  
Alimentatori corrente singola - Non regolabili

1



# PROFESSIONALE 2X350



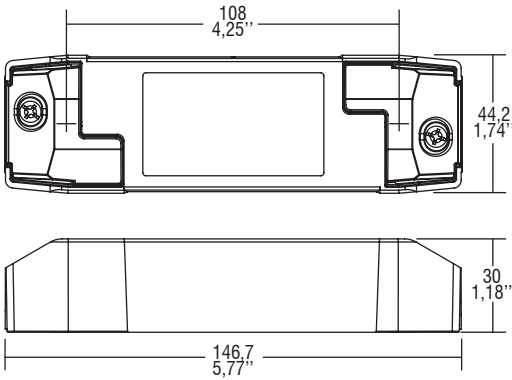
Direct current electronic drivers  
Alimentatori elettronici in corrente continua

Made in Italy

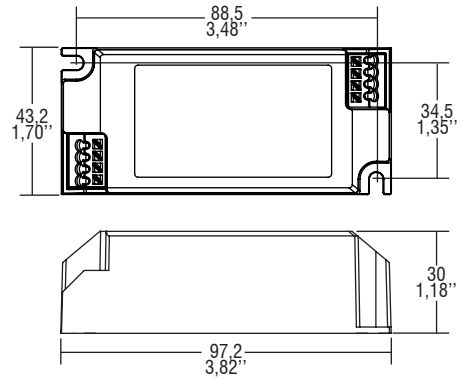


1  
Single current drivers - Not dimmable  
Alimentatori corrente singola - Non regolabili

**IP 20** **SCREW FIXING** Ø54 2,13" Weight - Peso gr. 139 / 4,9 oz. Pcs - Pezzi 40



**BUILT-IN** **SCREW FIXING** Weight - Peso gr. 116 / 4,1 oz. Pcs - Pezzi 50



**Wiring diagram - Schema di collegamento** (Max. LED distance on page info8 - Massima distanza LED a pagina info8)



Direct current electronic drivers  
Alimentatori elettronici in corrente continua

Made in Italy 



constant  
CURRENT

1  
RIPPLE  
FREE

Pst LM  $\leq 1$   
SVM  $\leq 0,4$



PROFESSIONALE 2X350



PROFESSIONALE 2X350 BI



**Rated Voltage**  
Tensione Nominale  
220 ÷ 240 V

**Frequency**  
Frequenza  
50-60 Hz

**AC Operation range**  
Tensione di utilizzo AC  
198 ÷ 264 V

**DC Operation range**  
Tensione di utilizzo DC  
(see page info15)  
176 ÷ 275 V

**Power - Potenza**  
1 ÷ 38 W

**iTHD**  
 $\leq 10\%$  <sup>(1)</sup>

**Output current ripple**  
 $\leq 3\%$  <sup>(1)</sup>

**Standards compliance**

EN 55015  
EN 61000-3-2  
EN 61000-3-3  
EN 61347-1  
EN 61347-2-13  
EN 61547  
EN 62384  
VDE 0710-T14

**Max. pcs for CB B16A**  
(see page info17)  
50 pcs

**In rush current**  
5A 50 $\mu$ sec

Article Articolo	Code Codice	P out W	V out DC	I out DC	U out V	ta °C	tc °C	$\lambda$ max. Power Factor	$\eta$ max. Efficiency <sup>(1)</sup>
PROFESSIONALE 2X500 <sup>(4)</sup>	142034	38	10...40	500 mA cost.	59	-25...+40/45 <sup>(3)</sup>	90	0,95 <sup>(2)</sup>	> 90 %
PROFESSIONALE 2X500 BI <sup>(3)</sup>	142036								

<sup>(1)</sup> Referred to  $V_{in} = 230$  V, 100% load - Riferito a  $V_{in} = 230$  V, carico 100%

<sup>(2)</sup> Pout > 15 W

**Light output level in DC operation: Factory default 100% EOfi=1**

**Livello di emissione luminosa in funzionamento DC: Impostazioni di fabbrica 100% EOfi=1**

**Features**

- IP20 independent driver, for indoor use (PROFESSIONALE 2X350).
- Class II protection against electric shock for direct or indirect contact (PROFESSIONALE 2X500).
- Driver for built-in use (PROFESSIONALE 2X500 BI).
- It can be used for lighting equipment in protection class I and II (PROFESSIONALE 2X500 BI).
- Active Power Factor Corrector.
- Current regulation  $\pm 5\%$  including temperature variations.
- Input and output terminal blocks on opposite sides (wire cross-section up to 1,5 mm<sup>2</sup> / AWG15).
- Clamping screws on primary and secondary circuits for cables with diameter: min. 2 mm - max. 11 mm (PROFESSIONALE 2X500).
- Driver can be secured with slot for screws.
- Protezioni:
  - against overheating and short circuits;
  - against mains voltage spikes;
  - against overloads.
- Thermal protection = C.5.a.

**Caratteristiche**

- Alimentatore indipendente IP20, per uso interno (PROFESSIONALE 2X500).
- Protetto in classe II contro le scosse elettriche per contatti diretti e indiretti (PROFESSIONALE 2X500).
- Alimentatore da incorporare (PROFESSIONALE 2X500 BI).
- Utilizzabile per apparecchi di illuminazione in classe di protezione I e II (PROFESSIONALE 2X500 BI).
- PFC attivo.
- Corrente regolata  $\pm 5\%$  incluse variazioni di temperatura.
- Morsetti di entrata e uscita contrapposti (sezione cavo fino a 1,5 mm<sup>2</sup> / AWG15).
- Serracavo su primario e secondario per cavi di diametro: min. 2 mm - max. 11 mm (PROFESSIONALE 2X500).
- Fissaggio dell'alimentatore tramite asole per viti.
- Protezioni:
  - termica e cortocircuito;
  - contro le extra-tensioni di rete;
  - contro i sovraccarichi.
- Protezione termica = C.5.a.

**7 YEARS WARRANTY**  
3% FAILURE RATE

**10 YEARS WARRANTY**  
5% FAILURE RATE

PRODUCER'S LIABILITY  
TCI

10 YEARS WARRANTY TO THE END USER  
ACCORDING TO THE EUROPEAN CONDITIONS

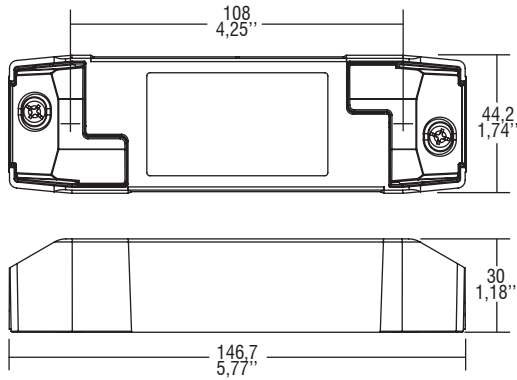
# PROFESSIONALE 2X500



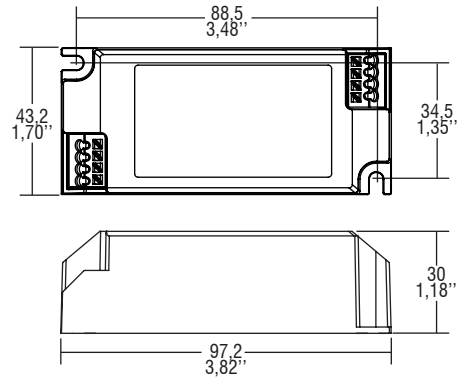
Direct current electronic drivers  
Alimentatori elettronici in corrente continua

Made in Italy

**IP 20** **SCREW FIXING** Ø54 2,13" Weight - Peso gr. 139 / 4,9 oz. Pcs - Pezzi 40



**BUILT-IN** **SCREW FIXING** Weight - Peso gr. 116 / 4,1 oz. Pcs - Pezzi 50



**Wiring diagram - Schema di collegamento** (Max. LED distance on page info8 - Massima distanza LED a pagina info8)



1  
Single current drivers - Not dimmable  
Alimentatori corrente singola - Non regolabili

## Direct current electronic drivers Alimentatori elettronici in corrente continua

Single current drivers - Not dimmable  
Alimentatori corrente singola - Non regolabili

1

constant  
**CURRENT**

**RIPPLE FREE**

Pst LM  $\leq 1$   
SVM  $\leq 0,4$



**Rated Voltage**  
Tensione Nominale  
220 ÷ 240 V

**Frequency**  
Frequenza  
50-60 Hz

**AC Operation range**  
Tensione di utilizzo AC  
198 ÷ 264 V

**Power**  
Potenza  
5 ÷ 10 W

**iTHD**  
 $\leq 10\%$  <sup>(1)</sup>

**Output current ripple**  
 $\leq 3\%$  <sup>(1)</sup>

**Standards compliance**

EN 55015  
EN 60335-1  
EN 61000-3-2  
EN 61000-3-3  
EN 61347-1  
EN 61347-2-13  
EN 61547  
EN 62384  
VDE 0710 T14

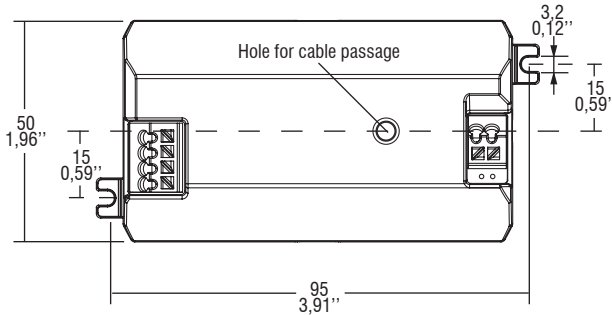
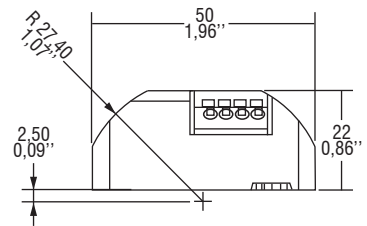
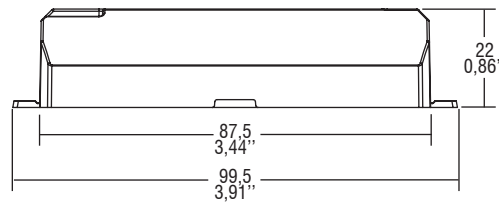
**Max. pcs for CB B16A**  
(see page info17)  
50 pcs

**In rush current**  
5A 50 $\mu$ sec

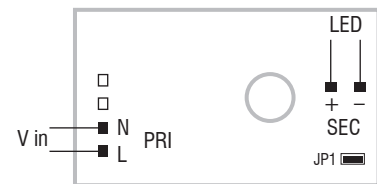
Article Articolo	Code Codice	P out W	V out DC	I out DC	Jumper JP1	U out V	ta °C	tc °C	$\lambda$ max. Power Factor	$\eta$ max. Efficiency <sup>(1)</sup>
<b>MSE 10/350-500</b>	127620	7	15...20	350 mA cost.	-	28	-25...+50	80	0,98	> 80 %
		10	15...20	500 mA cost.	ON (default)					

<sup>(1)</sup> Referred to  $V_{in} = 230$  V, 100% load - Riferito a  $V_{in} = 230$  V, carico 100%

**BUILT-IN SCREW FIXING** Weight - Peso: gr. 63 / 2,2 oz.  
Pcs - Pezzi - 50



**Wiring diagram - Schema di collegamento**  
(Max. LED distance on page info8 - Massima distanza LED a pagina info8)



### Features

- Possibility to choose the output current through specific JUMPER.
- Driver for built-in use.
- It can be used for lighting equipment in protection class I and II.
- Push-wire connections (wire cross-section up to 0,5 - 1,5 mm<sup>2</sup> / AWG20 - AWG15).
- Input and output terminal blocks on opposite sides.
- Single terminal block at the primary and secondary circuit (wire cross-section up to 1,5 mm<sup>2</sup> / AWG15).
- Driver can be secured with slot for screws.
- Ultra compact size.
- Protections:
  - against overheating and short circuits;
  - against mains voltage spikes;
  - against overloads.
- Current regulation  $\pm 5\%$  including temperature variations.
- Thermal protection = C.5.a.

### Caratteristiche

- Possibilità di scegliere la corrente d'uscita tramite JUMPER dedicato.
- Alimentatore da incorporare.
- Utilizzabile per apparecchi di illuminazione in classe di protezione I e II.
- Morsetti ad innesto rapido (sezione cavo fino a 0,5 - 1,5 mm<sup>2</sup> / AWG20 - AWG15).
- Morsetti di entrata e uscita contrapposti.
- Singolo morsetto su primario e secondario (sezione morsetto 1,5 mm<sup>2</sup> / AWG15).
- Fissaggio dell'alimentatore tramite asole per viti.
- Dimensioni molto ridotte e compatte.
- Protezioni:
  - termica e cortocircuito;
  - contro le extra-tensioni di rete;
  - contro i sovraccarichi.
- Corrente regolata  $\pm 5\%$  incluse variazioni di temperatura.
- Protezione termica = C.5.a.







## Direct current electronic drivers with DIP-SWITCH Alimentatori elettronici in corrente continua con DIP-SWITCH

Made in Italy

constant  
**CURRENT**



# 2.1

Multipower drivers - Compact case - Not dimmable  
Alimentatori multipotenza - Formato compatto - Non regolabili



**Rated Voltage**  
Tensione Nominale  
100 ÷ 127 V <sup>(2)</sup>  
220 ÷ 240 V

**Frequency - Frequenza**  
50-60 Hz

**AC Operation range**  
Tensione di utilizzo AC  
90 ÷ 264 V

**DC Operation range**  
Tensione di utilizzo DC  
(see page info15)  
176 ÷ 275 V

**Power - Potenza**  
0 ÷ 15 W

**iTHD**  
≤ 60% <sup>(1)</sup>

**Output current ripple**  
≤ 3% <sup>(1)</sup>

**Standards compliance**  
CSA 22.2 No. 250.13 <sup>(2)</sup>  
EN 55015  
EN60598-1  
EN 61000-3-2  
EN 61000-3-3  
EN 61347-1  
EN 61347-2-13  
EN 61547  
UL 1310 <sup>(2)</sup>  
UL 8750 <sup>(2)</sup>  
VDE 0710-T14

**Max. pcs for CB B16A**  
(see page info17)  
27 pcs

**In rush current**  
27A 250μsec



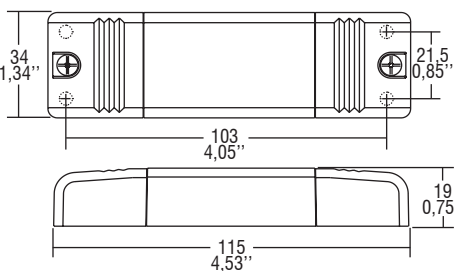
Article Articolo	Code Codice	P out W	V out DC <sup>(1)</sup>	I out DC	U out V	ta °C	tc °C	λ max. Power Factor	η max. Efficiency <sup>(1)</sup>	
MP 15 HPFU	127710	2,5 (2,5 <sup>(2)</sup> )	2...41,5	60 mA cost.	45	-25... +45	75/80 <sup>(2)</sup>	0,8 <sup>(3)</sup> (0,83 <sup>(2)</sup> )	C	85 %
		3,3 (3,3 <sup>(2)</sup> )	2...41,5	80 mA cost.						
		4,1 (4,1 <sup>(2)</sup> )	2...41,5	100 mA cost.						
		5 (5 <sup>(2)</sup> )	2...41,5	120 mA cost.						
		5,8 (5,8 <sup>(2)</sup> )	2...41,5	140 mA cost.						
		6,6 (6,6 <sup>(2)</sup> )	2...41,5	160 mA cost.						
		7,4 (7,4 <sup>(2)</sup> )	2...41,5	180 mA cost.						
		8,3 (8,3 <sup>(2)</sup> )	2...41,5	200 mA cost.						
		9,1 (9,1 <sup>(2)</sup> )	2...41,5	220 mA cost.						
		10 (10 <sup>(2)</sup> )	2...41,5	240 mA cost.						
		10,8 (10 <sup>(2)</sup> )	2...41,5	260 mA cost.						
		11,6 (10 <sup>(2)</sup> )	2...41,5	280 mA cost.						
		12,4 (10 <sup>(2)</sup> )	2...41,5	300 mA cost.						
		13,2 (10 <sup>(2)</sup> )	2...41,5	320 mA cost.						
14,1 (10 <sup>(2)</sup> )	2...41,5	340 mA cost.								
15 (10 <sup>(2)</sup> )	2...41,5	360 mA cost.								

<sup>(1)</sup> Referred to V<sub>in</sub> = 230 V, 100% load - Riferito a V<sub>in</sub> = 230 V, carico 100% <sup>(3)</sup> Pout > 4,2 W

<sup>(4)</sup> 127710BIS: order code for BIS marked product - codice di ordine per il prodotto marchiato BIS

**Light output level in DC operation: Factory default 100% EOfi=1**

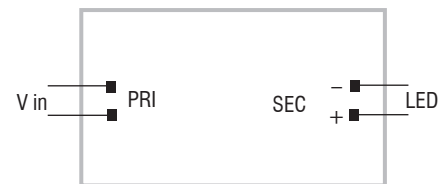
**Livello di emissione luminosa in funzionamento DC: Impostazioni di fabbrica 100% EOfi=1**



Weight - Peso:  
gr. 65 / 2,3 oz.  
Pcs - Pezzi 50

### Wiring diagram - Schema di collegamento

(Max. LED distance on page info8 - Massima distanza LED a pagina info8)



### Features

- **Active Power Factor Corrector.**
- Multipower driver supplied with dip-switch for the selection of the output current.
- IP20 independent driver, for indoor use.
- Class II protection against electric shock for direct or indirect contact.
- Supplied with terminal cover and cable retainer.
- Input and output terminal blocks on opposite sides (wire cross-section up to 2,5 mm<sup>2</sup> / AWG13).
- Single terminal block on primary and secondary circuit.
- Clamping screws on primary and secondary circuits for cables with diameter: min. 3 mm - max. 8 mm.
- Driver can be secured with slot for screws.
- Protections:
  - against overheating and short circuits;
  - against mains voltage spikes;
  - against overloads.
- Current regulation ±5 % including temperature variations.
- Thermal protection = C.5.a.

### Caratteristiche

- **PFC attivo.**
- Alimentatore multipotenza fornito di dip-switch per la selezione della corrente in uscita.
- Alimentatore indipendente IP20, per uso interno.
- Protetto in classe II contro le scosse elettriche per contatti diretti e indiretti.
- Fornito di coprimorsetto e serracavo.
- Morsetti di entrata e uscita contrapposti (sezione cavo fino a 2,5 mm<sup>2</sup> / AWG13).
- Singola morsettiera su primario e secondario.
- Serracavo su primario e secondario per cavi di diametro: min. 3 mm - max. 8 mm.
- Fissaggio dell'alimentatore tramite asole per viti.
- Protezioni:
  - termica e cortocircuito;
  - contro le extra-tensioni di rete;
  - contro i sovraccarichi.
- Corrente regolata ±5 % incluse variazioni termiche.
- Protezione termica = C.5.a.

**Direct current electronic drivers with DIP-SWITCH**  
**Alimentatori elettronici in corrente continua con DIP-SWITCH**

constant  
**CURRENT**



**2.1**



Accessories not supplied - Accessori non a corredo	
Article - Articolo	Code - Codice
<sup>(7)</sup> Strain relief for independent use (set of 2 pcs)	488787570K1
<sup>(7)</sup> Coperchietto per uso indipendente (set di 2 pz)	

Minimum order 50 pcs - ordine minimo 50 pezzi



**Rated Voltage**  
**Tensione Nominale**  
220 ÷ 240 V

**Frequency**  
**Frequenza**  
50-60 Hz

**AC Operation range**  
**Tensione di utilizzo AC**  
198 ÷ 264 V

**Power - Potenza**  
3 ÷ 42 W

**iTHD**  
≤ 15% <sup>(1)</sup>

**Output current ripple**  
≤ 3% <sup>(1)</sup>

**Standards compliance**  
EN 55015  
EN 61000-3-2  
EN 61347-1  
EN 61347-2-13  
EN 61547  
EN 62384

**Max. pcs for CB B16A**  
(see page info17)  
50 pcs

**In rush current**  
10W: 5A 150μsec  
15W / 21W: 5A 120μsec  
30W: 6A 170μsec  
40W: 6A 180μsec

Article Articolo	Code Codice	P out W	V out DC	I out DC	U out V	ta °C	tc °C	λ max. Power Factor	η max. Efficiency <sup>(1)</sup>
<b>ECO FLAT 10W</b> <b>90/140/190/240</b>	122281	3,8	30...42	90 mA cost.	59	-20...+50	80	0,93 C <sup>(2)</sup>	> 86 %
		5,9	30...42	140 mA cost.					
		8	30...42	190 mA cost.					
		10,1	30...42	240 mA cost.					
<b>ECO FLAT 15W</b> <b>250/275/325/350</b>	122282	10,5	30...42	250 mA cost.	59	-20...+50	75	0,95 <sup>(3)</sup>	> 87 %
		11,6	30...42	275 mA cost.					
		13,7	30...42	325 mA cost.					
		14,7	30...42	350 mA cost.					
<b>ECO FLAT 21W</b> <b>350/400/450/500</b>	122283	14,7	30...42	350 mA cost.	59	-20...+50	80	0,95 <sup>(4)</sup>	> 89 %
		16,8	30...42	400 mA cost.					
		18,9	30...42	450 mA cost.					
		21	30...42	500 mA cost.					
<b>ECO FLAT 30W</b> <b>550/600/700/750</b>	122284	23,1	30...42	550 mA cost.	59	-20...+50	85	0,95 <sup>(5)</sup>	> 90 %
		25,2	30...42	600 mA cost.					
		29,4	30...42	700 mA cost.					
		31,5	30...42	750 mA cost.					
<b>ECO FLAT 40W</b> <b>800/900/950/1050</b>	122285	33,6	30...42	800 mA cost.	59	-20...+45	95	0,95 <sup>(6)</sup>	> 90 %
		37,8	30...42	900 mA cost.					
		39,9	30...42	950 mA cost.					
		42	30...40	1050 mA cost.					
<b>ECO FLAT 40W</b> <b>900/950/1000/1050</b> <sup>(8)</sup>	122289	37,8	30...42	900 mA cost.	59	-20...+45	95	0,95 <sup>(6)</sup>	> 88 %
		39,9	30...42	950 mA cost.					
		42	30...42	1000 mA cost.					
		42	30...40	1050 mA cost.					

<sup>(1)</sup> Referred to V<sub>m</sub> = 230 V, 100% load - Riferito a V<sub>m</sub> = 230 V, carico 100%

<sup>(8)</sup> Without approvals

<sup>(2)</sup> Pout > 8 W

<sup>(3)</sup> Pout > 10 W

<sup>(4)</sup> Pout > 18 W

<sup>(5)</sup> Pout > 22 W

<sup>(6)</sup> Pout > 28 W

**Features**

- Multipower driver supplied with dip-switch for the selection of the output current.
- Driver for built-in use.
- <sup>(7)</sup> IP20 class II independent driver (only with optional strain relief), for indoor use.
- It can be used for lighting equipment in protection class I and II.
- Current regulation ±5 % including temperature variations.
- Input and output terminal blocks on opposite sides (wire cross-section up to 1,5 mm<sup>2</sup> / AWG15).
- <sup>(7)</sup> Clamping screws on primary and secondary circuits for cables with diameter: min. 1,5 mm - max. 10 mm.
- Driver can be secured with slot for screws.
- Protections:
  - against overheating and short circuits;
  - against mains voltage spikes;
  - against overloads.
- Thermal protection = C.5.a.

**Caratteristiche**

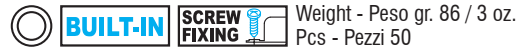
- Alimentatore multipotenza fornito di dip-switch per la selezione della corrente in uscita.
- Alimentatore da incorporare.
- <sup>(7)</sup> Alimentatore indipendente IP20 classe II (solo con coperchietto opzionale), per uso interno.
- Utilizzabile per apparecchi di illuminazione in classe di protezione I e II.
- Corrente regolata ±5 % incluse variazioni di temperatura.
- Morsetti di entrata e uscita contrapposti (sezione cavo fino a 1,5 mm<sup>2</sup> / AWG15).
- <sup>(7)</sup> Serracavo su primario e secondario per cavi di diametro: min. 1,5 mm - max. 10 mm.
- Fissaggio dell'alimentatore tramite asole per viti.
- Protezioni:
  - termica e cortocircuito;
  - contro le extra-tensioni di rete;
  - contro i sovraccarichi.
- Protezione termica = C.5.a.

The data shown are preliminary and may change - I dati riportati sono preliminari e potrebbero subire variazioni

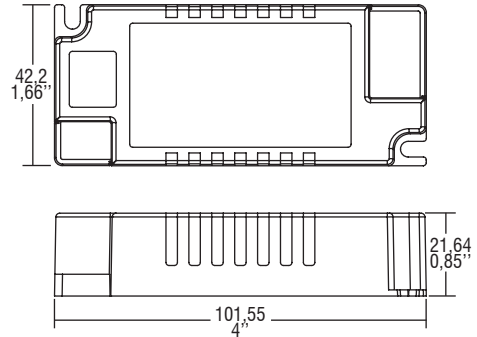
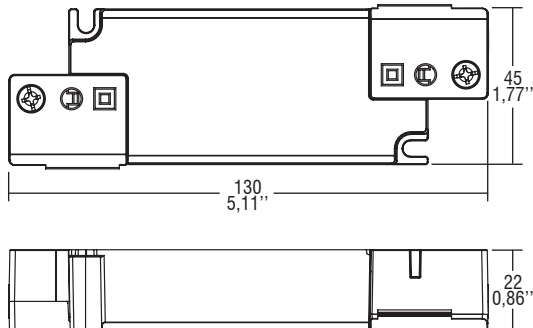




## Direct current electronic drivers with DIP-SWITCH Alimentatori elettronici in corrente continua con DIP-SWITCH



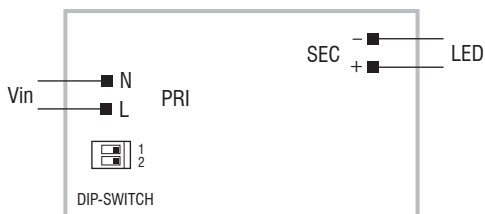
<sup>(7)</sup> ONLY WITH OPTIONAL STRAIN RELIEF  
SOLO CON COPERCHIETTO OPZIONALE



Code Codice	Article Articolo	Weight - Peso (without strain relief)	Weight - Peso (with strain relief)	Qty. box
122281	ECO FLAT 10W - 90/140/190/240	gr. 53 / 1,86 oz.	gr. 67 / 2,36 oz.	30
122282	ECO FLAT 15W - 250/275/325/350	gr. 53 / 1,86 oz.	gr. 67 / 2,36 oz.	30
122283	ECO FLAT 21W - 350/400/450/500	gr. 53 / 1,86 oz.	gr. 67 / 2,36 oz.	30
122284	ECO FLAT 30W - 550/600/700/750	gr. 108 / 3,80 oz.	gr. 122 / 4,30 oz.	30
122285	ECO FLAT 40W - 800/900/950/1050	gr. 113 / 3,98 oz.	gr. 127 / 4,47 oz.	30

### Wiring diagram - Schema di collegamento

(Max. LED distance on page info8 - Massima distanza LED a pagina info8)

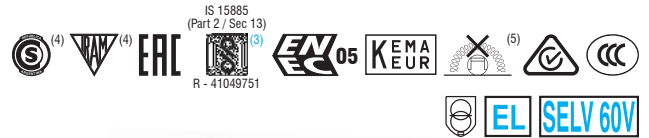


**Direct current electronic drivers with DIP-SWITCH**  
**Alimentatori elettronici in corrente continua con DIP-SWITCH**

Made in Italy

constant CURRENT constant VOLTAGE

**RIPPLE FREE**  
 Pst LM  $\leq 1$   
 SVM  $\leq 0,4$



UNIVERSALE 20



UNIVERSALE 20 BI



**Rated Voltage**  
**Tensione Nominale**  
 220 ÷ 240 V

**Frequency**  
**Frequenza**  
 50-60 Hz

**AC Operation range**  
**Tensione di utilizzo AC**  
 198 ÷ 264 V

**DC Operation range**  
**Tensione di utilizzo DC**  
 (see page info15)  
 170 ÷ 280 V

**Power - Potenza**  
 1 ÷ 20 W

**iTHD**  
 $\leq 15\%$  <sup>(1)</sup>

**Output current ripple**  
 $\leq 3\%$  <sup>(1)</sup>

**Standards compliance**

EN 55015  
 EN 60335-1  
 EN 61000-3-2  
 EN 61000-3-3  
 EN 61347-1  
 EN 61347-2-13  
 EN 61547  
 EN 62384

**Max. pcs for CB B16A**  
 (see page info17)  
 50 pcs

**In rush current**  
 5A 50 $\mu$ sec

Article Articolo	Code Codice	P out W	V out DC	I out DC	U out V	ta °C	tc °C	$\lambda$ max. Power Factor	$\eta$ max. Efficiency <sup>(1)</sup>	
UNIVERSALE 20 <sup>(4)(5)</sup>	122201	<b>Constant current output - Uscita in corrente costante</b>				59	-25... +50	80 <sup>(2)</sup>	0,97	> 88 %
		13	10...54	250 mA cost.						
UNIVERSALE 20 BI	122201BI	19	2...54	350 mA cost.						
		20	2...50	400 mA cost.						
		20	2...44	450 mA cost.						
		20	2...40	500 mA cost.						
		20	2...37	550 mA cost.						
		20	2...34	600 mA cost.						
		20	2...29	700 mA cost.						
		<b>Constant voltage output - Uscita in tensione costante</b>								
		16	24 cost.	700 mA max.	-					

<sup>(1)</sup> Referred to  $V_{in} = 230$  V, 100% load - Riferito a  $V_{in} = 230$  V, carico 100%

<sup>(2)</sup>  $T_c = 75^\circ\text{C}$  for  $P_{out} \leq 16$  W

<sup>(3)</sup> 122201BIS - 122201BIBIS;  
[order codes for BIS marked products](#)  
[codici di ordine per i prodotti marchiati BIS](#)

**Light output level in DC operation: Factory default 100% EOfi=1**

**Livello di emissione luminosa in funzionamento DC: Impostazioni di fabbrica 100% EOfi=1**

### Features

- Multipower driver supplied with dip-switch for the selection of the output current.
- IP20 independent driver, for indoor use (UNIVERSALE 20).
- Class II protection against electric shock for direct or indirect contact (UNIVERSALE 20).
- Driver for built-in use (UNIVERSALE 20 BI).
- It can be used for lighting equipment in protection class I and II (UNIVERSALE 20 BI).
- Active Power Factor Corrector.
- Current regulation  $\pm 5\%$  including temperature variations.
- Supplied with terminal cover and cable retainer.
- Input and output terminal blocks on the same side (wire cross-section up to 1,5 mm<sup>2</sup> / AWG15).
- Clamping screws on primary and secondary circuits for cables with diameter: PRI 5-8 mm / SEC 3-5 mm (UNIVERSALE 20).
- Driver can be secured with slot for screws.
- Protections:
  - against overheating and short circuits;
  - against mains voltage spikes;
  - against overloads.
- Thermal protection = C.5.a.
- Double output impedance for use in household electrical appliances.

### Caratteristiche

- Alimentatore multipotenza fornito di dip-switch per la selezione della corrente in uscita.
- Alimentatore indipendente IP20, per uso interno (UNIVERSALE 20).
- Protetto in classe II contro le scosse elettriche per contatti diretti e indiretti (UNIVERSALE 20).
- Alimentatore da incorporare (UNIVERSALE 20 BI).
- Utilizzabile per apparecchi di illuminazione in classe di protezione I e II (UNIVERSALE 20 BI).
- PFC attivo.
- Corrente regolata  $\pm 5\%$  incluse variazioni di temperatura.
- Fornito di coprimorsetto e serracavo.
- Morsetti di entrata e uscita sullo stesso lato (sezione cavo fino a 1,5 mm<sup>2</sup> / AWG15).
- Serracavo su primario e secondario per cavi di diametro: PRI 5-8 mm / SEC 3-5 mm (UNIVERSALE 20).
- Fissaggio dell'alimentatore tramite asole per viti.
- Protezioni:
  - termica e cortocircuito;
  - contro le extra-tensioni di rete;
  - contro i sovraccarichi.
- Protezione termica = C.5.a.
- Doppia impedenza d'uscita per l'utilizzo in apparecchi elettrodomestici.

**7 YEARS WARRANTY**  
 3% FAILURE RATE

**10 YEARS WARRANTY**  
 5% FAILURE RATE

**10 YEARS WARRANTY**  
 ACCORDING TO THE EUROPEAN CONDITIONS

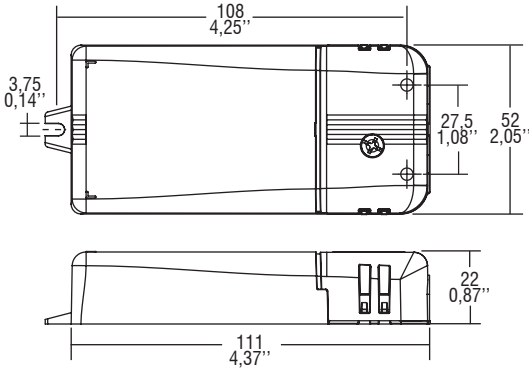
2.1

Multipower drivers - Compact case - Not dimmable  
 Alimentatori multipotenza - Formato compatto - Non regolabili

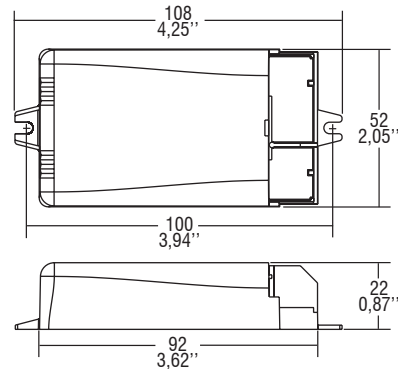
**Direct current electronic drivers with DIP-SWITCH**  
**Alimentatori elettronici in corrente continua con DIP-SWITCH**

Made in Italy

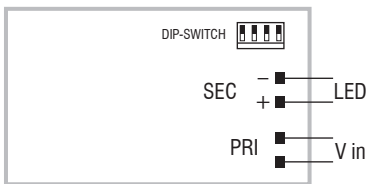
**IP 20** **SCREW FIXING**  $\varnothing 55$  2.17" Weight - Peso gr. 108 / 3,8 oz.  
 Pcs - Pezzi 50



**BUILT-IN** **SCREW FIXING** Weight - Peso gr. 85 / 3 oz.  
 Pcs - Pezzi 50



**Wiring diagram - Schema di collegamento** (Max. LED distance on page info8 - Massima distanza LED a pagina info8)



**2.1**

Multipower drivers - Compact case - Not dimmable  
 Alimentatori multipotenza - Formato compatto - Non regolabili

Direct current electronic drivers with DIP-SWITCH  
Alimentatori elettronici in corrente continua con DIP-SWITCH

Made in Italy

constant CURRENT constant VOLTAGE

EAC EN05 KEMA EUR SELV 60V

RIPPLE FREE Pst LM ≤ 1 SVM ≤ 0,4



UNIVERSALE 20 LC



UNIVERSALE 20 LC BI

2kV DIFF. 4kV COMM.

**Rated Voltage**  
Tensione Nominale  
220 ÷ 240 V

**Frequency**  
Frequenza  
50-60 Hz

**AC Operation range**  
Tensione di utilizzo AC  
198 ÷ 264 V

**DC Operation range**  
Tensione di utilizzo DC  
(see page info15)  
170 ÷ 280 V

**Power - Potenza**  
1 ÷ 20 W

**iTHD**  
≤ 15% <sup>(1)</sup>

**Output current ripple**  
≤ 3% <sup>(1)</sup>

**Standards compliance**

EN 55015  
EN 60335-1  
EN 61000-3-2  
EN 61000-3-3  
EN 61347-1  
EN 61347-2-13  
EN 61547  
EN 62384  
VDE 0710-T14

**Max. pcs for CB B16A**  
(see page info17)  
50 pcs

**In rush current**  
5A 50μsec

Article Articolo	Code Codice	P out W	V out DC	I out DC	U out V	ta °C	tc °C	λ max. Power Factor	η max. Efficiency <sup>(1)</sup>	
UNIVERSALE 20 LC	122203	<b>Constant current output - Uscita in corrente costante</b>				59	-25...+50	75	0,95	> 87 %
		5,4	20...54	100 mA cost.						
UNIVERSALE 20 LC BI	122203BI	7,5	10...54	140 mA cost.						
		10	2...54	180 mA cost.						
		12	2...54	220 mA cost.						
		14	2...54	260 mA cost.						
		16	2...54	300 mA cost.						
		18	2...54	340 mA cost.						
		20	2...54	380 mA cost.						
		<b>Constant voltage output - Uscita in tensione costante</b>								
9	24 cost.	380 mA max.								

<sup>(1)</sup> Referred to  $V_{in} = 230 V$ , 100% load - Riferito a  $V_{in} = 230 V$ , carico 100%

**Light output level in DC operation: Factory default 100% EOfi=1**

**Livello di emissione luminosa in funzionamento DC: Impostazioni di fabbrica 100% EOfi=1**

## Features

- Multipower driver supplied with dip-switch for the selection of the output current.
- IP20 independent driver, for indoor use (UNIVERSALE 20 LC).
- Class II protection against electric shock for direct or indirect contact (UNIVERSALE 20 LC).
- Driver for built-in use (UNIVERSALE 20 LC BI).
- It can be used for lighting equipment in protection class I and II (UNIVERSALE 20 LC BI).
- Active Power Factor Corrector.
- Current regulation  $\pm 5\%$  including temperature variations.
- Supplied with terminal cover and cable retainer.
- Input and output terminal blocks on the same side (wire cross-section up to 1,5 mm<sup>2</sup> / AWG15).
- Clamping screws on primary and secondary circuits for cables with diameter: PRI 5-8 mm / SEC 3-5 mm (UNIVERSALE 20 LC).
- Driver can be secured with slot for screws.
- Protections:
  - against overheating and short circuits;
  - against mains voltage spikes;
  - against overloads.
- Thermal protection = C.5.a.
- Double output impedance for use in household electrical appliances.

## Caratteristiche

- Alimentatore multipotenza fornito di dip-switch per la selezione della corrente in uscita.
- Alimentatore indipendente IP20, per uso interno (UNIVERSALE 20 LC).
- Protetto in classe II contro le scosse elettriche per contatti diretti e indiretti (UNIVERSALE 20 LC).
- Alimentatore da incorporare (UNIVERSALE 20 LC BI).
- Utilizzabile per apparecchi di illuminazione in classe di protezione I e II (UNIVERSALE 20 LC BI).
- PFC attivo.
- Corrente regolata  $\pm 5\%$  incluse variazioni di temperatura.
- Fornito di coprimorsetto e serracavo.
- Morsetti di entrata e uscita sullo stesso lato (sezione cavo fino a 1,5 mm<sup>2</sup> / AWG15).
- Serracavo su primario e secondario per cavi di diametro: PRI 5-8 mm / SEC 3-5 mm (UNIVERSALE 20 LC).
- Fissaggio dell'alimentatore tramite asole per viti.
- Protezioni:
  - termica e cortocircuito;
  - contro le extra-tensioni di rete;
  - contro i sovraccarichi.
- Protezione termica = C.5.a.
- Doppia impedenza d'uscita per l'utilizzo in apparecchi elettrodomestici.

**7 YEARS WARRANTY**  
3% FAILURE RATE

**10 YEARS WARRANTY**  
5% FAILURE RATE

**10 YEARS WARRANTY**  
ACCORDING TO THE EUROPEAN CONDITIONS

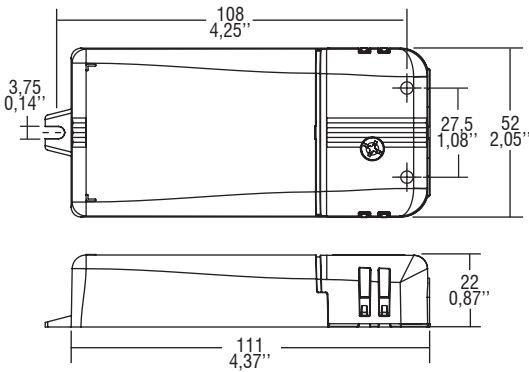
Multipower drivers - Compact case - Not dimmable  
Alimentatori multipotenza - Formato compatto - Non regolabili

2.1

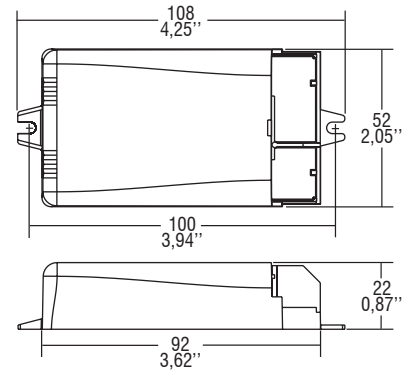
**Direct current electronic drivers with DIP-SWITCH**  
**Alimentatori elettronici in corrente continua con DIP-SWITCH**

Made in Italy

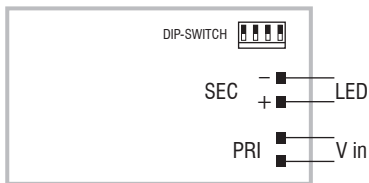
**IP 20** **SCREW FIXING**  $\varnothing 55$  2.17" Weight - Peso gr. 100 / 3,5 oz.  
 Pcs - Pezzi 50



**BUILT-IN** **SCREW FIXING** Weight - Peso gr. 85 / 3 oz.  
 Pcs - Pezzi 50



**Wiring diagram - Schema di collegamento** (Max. LED distance on page info8 - Massima distanza LED a pagina info8)



**2.1**

Multipower drivers - Compact case - Not dimmable  
 Alimentatori multipotenza - Formato compatto - Non regolabili

Direct current electronic drivers with DIP-SWITCH  
Alimentatori elettronici in corrente continua con DIP-SWITCH

Made in Italy

constant CURRENT constant VOLTAGE



UNIVERSALE 20 HC



UNIVERSALE 20 HC BI



**Rated Voltage**  
Tensione Nominale  
110 ÷ 127 V<sup>(2)</sup>  
220 ÷ 240 V

**Frequency**  
Frequenza  
50-60 Hz

**AC Operation range**  
Tensione di utilizzo AC  
99 ÷ 264 V

**DC Operation range**  
Tensione di utilizzo DC  
(see page info15)  
176 ÷ 280 V

**Power - Potenza**  
1 ÷ 20 W

**iTHD**  
≤ 15%<sup>(1)</sup>

**Output current ripple**  
≤ 3%<sup>(1)</sup>

**Standards compliance**  
CSA C22.2 no. 223<sup>(2)</sup>  
EN 55015  
EN 61000-3-2  
EN 61000-3-3  
EN 61347-1  
EN 61347-2-13  
EN 61547  
EN 62384  
UL 1310<sup>(2)</sup>  
VDE 0710-T14

**Max. pcs for CB B16A**  
(see page info17)  
50 pcs

**In rush current**  
5A 50μsec

Article Articolo	Code Codice	P out W	V out DC <sup>(1)</sup>	I out DC	U out V	ta °C	tc °C	λ max. Power Factor	η max. Efficiency <sup>(1)</sup>	
UNIVERSALE 20 HC <sup>(3)</sup>	122198	<b>Constant current output - Uscita in corrente costante</b>				49	-25...+50	75	0,93 C	> 87 %
		15 (15 <sup>(2)</sup> )	2...43	350 mA cost.						
UNIVERSALE 20 HC BI	122199	20 (15 <sup>(2)</sup> )	2...40	500 mA cost.						
		20 (15 <sup>(2)</sup> )	2...36	550 mA cost.						
		20 (15 <sup>(2)</sup> )	2...28	700 mA cost.						
		20 (15 <sup>(2)</sup> )	2...24	850 mA cost.						
		20 (15 <sup>(2)</sup> )	2...22	900 mA cost.			-25...+45	70		
		<b>Constant voltage output - Uscita in tensione costante</b>								
	20 (15 <sup>(2)</sup> )	24 cost.	900 mA max.	-		-25...+45	70			

<sup>(1)</sup> Referred to  $V_m = 230$  V, 100% load - Riferito a  $V_m = 230$  V, carico 100%

<sup>(4)</sup> 122198ASN: order code for RCM-DO NOT COVER marked product, use  $T_a = -25...+40^\circ\text{C}$  -  $T_c = 65^\circ\text{C}$  - codice di ordine per il prodotto marchiato RCM-DO NOT COVER, usare  $T_a = -25...+40^\circ\text{C}$  -  $T_c = 65^\circ\text{C}$

Light output level in DC operation: Factory default 100% EOfI=1

Livello di emissione luminosa in funzionamento DC: Impostazioni di fabbrica 100% EOfI=1

## Features

- Multipower driver supplied with dip-switch for the selection of the output current.
- IP20 independent driver, for indoor use (UNIVERSALE 20 HC).
- Class II protection against electric shock for direct or indirect contact (UNIVERSALE 20 HC).
- Driver for built-in use (UNIVERSALE 20 HC BI).
- It can be used for lighting equipment in protection class I and II (UNIVERSALE 20 HC BI).
- Active Power Factor Corrector.
- Current regulation  $\pm 5$  % including temperature variations.
- Supplied with terminal cover and cable retainer.
- Input and output terminal blocks on the same side (wire cross-section up to 1,5 mm<sup>2</sup> / AWG15).
- Clamping screws on primary and secondary circuits for cables with diameter: PRI 5-8 mm / SEC 3-5 mm (UNIVERSALE 20 HC).
- Driver can be secured with slot for screws.
- Protections:
  - against overheating and short circuits;
  - against mains voltage spikes;
  - against overloads.
- Thermal protection = C.5.a.
- Double output impedance for use in household electrical appliances.

## Caratteristiche

- Alimentatore multipotenza fornito di dip-switch per la selezione della corrente in uscita.
- Alimentatore indipendente IP20, per uso interno (UNIVERSALE 20 HC).
- Protetto in classe II contro le scosse elettriche per contatti diretti e indiretti (UNIVERSALE 20 HC).
- Alimentatore da incorporare (UNIVERSALE 20 HC BI).
- Utilizzabile per apparecchi di illuminazione in classe di protezione I e II (UNIVERSALE 20 HC BI).
- PFC attivo.
- Corrente regolata  $\pm 5$  % incluse variazioni di temperatura.
- Fornito di coprimorsetto e serracavo.
- Morsetti di entrata e uscita sullo stesso lato (sezione cavo fino a 1,5 mm<sup>2</sup> / AWG15).
- Serracavo su primario e secondario per cavi di diametro: PRI 5-8 mm / SEC 3-5 mm (UNIVERSALE 20 HC).
- Fissaggio dell'alimentatore tramite asole per viti.
- Protezioni:
  - termica e cortocircuito;
  - contro le extra-tensioni di rete;
  - contro i sovraccarichi.
- Protezione termica = C.5.a.
- Doppia impedenza d'uscita per l'utilizzo in apparecchi elettrodomestici.



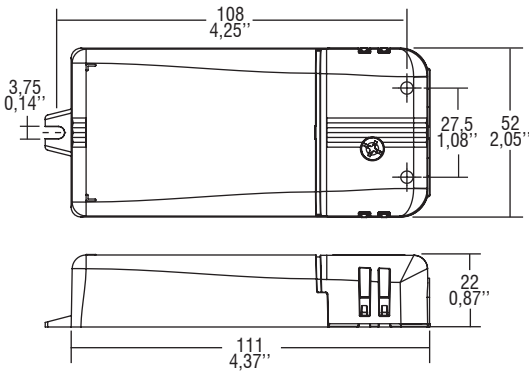
2.1

Multipower drivers - Compact case - Not dimmable  
Alimentatori multipotenza - Formato compatto - Non regolabili

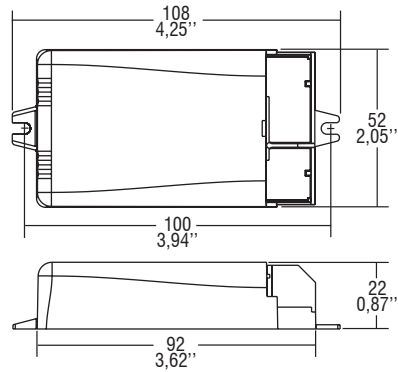
**Direct current electronic drivers with DIP-SWITCH**  
**Alimentatori elettronici in corrente continua con DIP-SWITCH**

Made in Italy

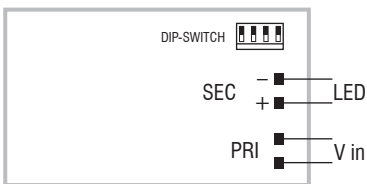
**IP 20** **SCREW FIXING** **Ø55** **2.17"** Weight - Peso gr. 108 / 3,8 oz.  
 Pcs - Pezzi 50



**BUILT-IN** **SCREW FIXING** Weight - Peso gr. 85 / 3 oz.  
 Pcs - Pezzi 50



**Wiring diagram - Schema di collegamento** (Max. LED distance on page info8 - Massima distanza LED a pagina info8)



**2.1**

Multipower drivers - Compact case - Not dimmable  
 Alimentatori multipotenza - Formato compatto - Non regolabili

## Direct current electronic drivers with DIP-SWITCH Alimentatori elettronici in corrente continua con DIP-SWITCH

Made in Italy

constant CURRENT constant VOLTAGE



MP 32 K2



MP 32 BI



### Rated Voltage Tensione Nominale

110 ÷ 127 V <sup>(2)(4)</sup>  
220 ÷ 240 V

### Frequency Frequenza

50-60 Hz

### AC Operation range Tensione di utilizzo AC

100 ÷ 264 V

### DC Operation range Tensione di utilizzo DC

(see page info15)  
170 ÷ 280 V

### Power - Potenza

1 ÷ 33 W

### iTHD

≤ 15% <sup>(1)</sup>

### Output current ripple

≤ 3% <sup>(1)</sup>

### Standards compliance

CSA C22.2 no. 223 <sup>(4)</sup>  
EN 55015  
EN 61000-3-2  
EN 61000-3-3  
EN 61347-1  
EN 61347-2-13  
EN 61547  
EN 62384  
UL 1310 <sup>(4)</sup>  
VDE 0710-T14

### Max. pcs for CB B16A

(see page info17)  
50 pcs

### In rush current

5A 50μsec

Article Articolo	Code Codice	P out W	V out DC <sup>(1)</sup>	I out DC	U out V	ta °C	tc °C	λ max. Power Factor	η max. Efficiency <sup>(1)</sup>	
MP 32 K2 <sup>(5)</sup>	122200	Constant current output - Uscita in corrente costante				55	-25...+50	75	0,98	> 88 %
MP 32 BI <sup>(3)</sup>	122454	17 (15 <sup>(2)</sup> )	2...47	350 mA cost.						
		24 (15 <sup>(2)</sup> )	2...47	500 mA cost.						
		25 (15 <sup>(2)</sup> )	2...47	550 mA cost.						
		32 (15 <sup>(2)</sup> )	2...46	700 mA cost.						
		20 (33 <sup>(3)</sup> ) (15 <sup>(2)</sup> )	2...24 (39 <sup>(3)</sup> )	850 mA cost.						
		20 (33 <sup>(3)</sup> ) (15 <sup>(2)</sup> )	2...22 (37 <sup>(3)</sup> )	900 mA cost.						
Constant voltage output - Uscita in tensione costante										
		10 (10 <sup>(2)</sup> )	10 cost.	1,05 A max.	-					
		13 (13 <sup>(2)</sup> )	12 cost.	1,05 A max.	-					
		20 (15 <sup>(2)</sup> )	24 cost.	1,05 A max.	-					

<sup>(1)</sup> Referred to V<sub>m</sub> = 230 V, 100% load - Riferito a V<sub>m</sub> = 230 V, carico 100%

<sup>(6)</sup> 122200BIS: order code for BIS marked product - codice di ordine per il prodotto marchiato BIS

Light output level in DC operation: Factory default 100% E0Fi=1

Livello di emissione luminosa in funzionamento DC: Impostazioni di fabbrica 100% E0Fi=1

### Features

- Multipower driver supplied with dip-switch for the selection of the output current.
- IP20 independent driver, for indoor use (MP 32 K2).
- Class II protection against electric shock for direct or indirect contact (MP 32 K2).
- Driver for built-in use (MP 32 BI).
- It can be used for lighting equipment in protection class I and II (MP 32 BI).
- Active Power Factor Corrector.
- Current regulation ± 5 % including temperature variations.
- Supplied with terminal cover and cable retainer.
- Input and output terminal blocks on the same side (wire cross-section up to 1,5 mm<sup>2</sup> / AWG15).
- Clamping screws on primary and secondary circuits for cables with diameter: min. 3 mm - max. 8 mm (MP 32 K2).
- Driver can be secured with slot for screws.
- Protections:
  - against overheating and short circuits;
  - against mains voltage spikes;
  - against overloads.
- Thermal protection = C.5.a.

### Caratteristiche

- Alimentatore multipotenza fornito di dip-switch per la selezione della corrente in uscita.
- Alimentatore indipendente IP20, per uso interno (MP 32 K2).
- Protetto in classe II contro le scosse elettriche per contatti diretti e indiretti (MP 32 K2).
- Alimentatore da incorporare (MP 32 BI).
- Utilizzabile per apparecchi di illuminazione in classe di protezione I e II (MP 32 BI).
- PFC attivo.
- Corrente regolata ± 5 % incluse variazioni di temperatura.
- Fornito di coprimorsetto e serracavo.
- Morsetti di entrata e uscita sullo stesso lato (sezione cavo fino a 1,5 mm<sup>2</sup> / AWG15).
- Serracavo su primario e secondario per cavi di diametro: min. 3 mm - max. 8 mm (MP 32 K2).
- Fissaggio dell'alimentatore tramite asole per viti.
- Protezioni:
  - termica e cortocircuito;
  - contro le extra-tensioni di rete;
  - contro i sovraccarichi.
- Protezione termica = C.5.a.



2.1

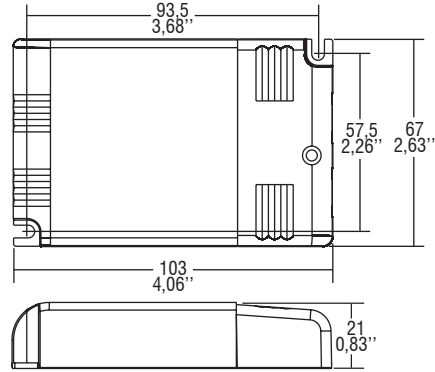
Multipower drivers - Compact case - Not dimmable  
Alimentatori multipotenza - Formato compatto - Non regolabili



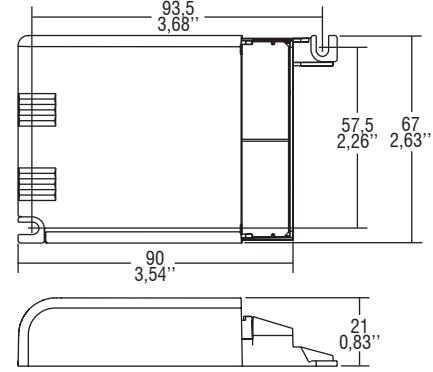
**Direct current electronic drivers with DIP-SWITCH**  
**Alimentatori elettronici in corrente continua con DIP-SWITCH**

Made in Italy

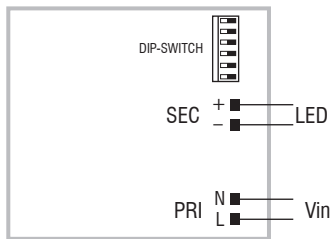
**IP 20** **SCREW FIXING** **Ø72** **2.83"** Weight - Peso gr. 120 / 4,2 oz.  
 Pcs - Pezzi 50  
 Compatible with ZHAGA (AS1)



**BUILT-IN** **SCREW FIXING** Weight - Peso gr. 115 / 4,1 oz.  
 Pcs - Pezzi 50  
 Compatible with ZHAGA (AS1)



**Wiring diagram - Schema di collegamento** (Max. LED distance on page info8 - Massima distanza LED a pagina info8)

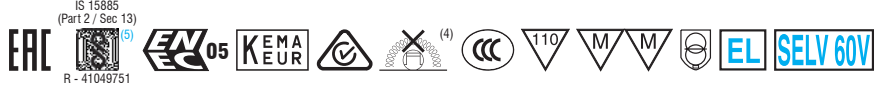


**2.1**  
 Multipower drivers - Compact case - Not dimmable  
 Alimentatori multipotenza - Formato compatto - Non regolabili

**Direct current electronic drivers with DIP-SWITCH**  
**Alimentatori elettronici in corrente continua con DIP-SWITCH**

Made in Italy

constant CURRENT constant VOLTAGE



MP 32 HV K2



MP 32 HV BI



**Rated Voltage**  
**Tensione Nominale**

110 ÷ 127 V <sup>(2)</sup>  
 220 ÷ 240 V

**Frequency**  
**Frequenza**

50-60 Hz

**AC Operation range**  
**Tensione di utilizzo AC**

100 ÷ 264 V

**DC Operation range**  
**Tensione di utilizzo DC**

(see page info15)  
 170 ÷ 280 V

**Power - Potenza**

1 ÷ 32 W

**iTHD**

≤ 15% <sup>(1)</sup>

**Output current ripple**

≤ 3% <sup>(1)</sup>

**Standards compliance**

EN 55015  
 EN 61000-3-2  
 EN 61000-3-3  
 EN 61347-1  
 EN 61347-2-13  
 EN 61547  
 VDE 0710-T14

**Max. pcs for CB B16A**

(see page info17)  
 50 pcs

**In rush current**

5A 50μsec

Article Articolo	Code Codice	P out W	V out DC <sup>(1)</sup>	I out DC	U out V	ta °C	tc °C	λ max. Power Factor	η max. Efficiency <sup>(1)</sup>	
MP 32 HV K2 <sup>(4)</sup>	122202	<b>Constant current output - Uscita in corrente costante</b>				59	-25...+45 <sup>(3)/50</sup>	75	0,98	> 88 %
		19 (15 <sup>(2)</sup> )	2...54	350 mA cost.						
MP 32 HV BI	122456	22 (15 <sup>(2)</sup> )	2...54	400 mA cost.						
		24 (15 <sup>(2)</sup> )	2...54	450 mA cost.						
		27 (15 <sup>(2)</sup> )	2...54	500 mA cost.						
		30 <sup>(3)</sup> (15 <sup>(2)</sup> )	2...54	550 mA cost.						
		32 <sup>(3)</sup> (15 <sup>(2)</sup> )	2...53	600 mA cost.						
		32 <sup>(3)</sup> (15 <sup>(2)</sup> )	2...49	650 mA cost.						
		32 <sup>(3)</sup> (15 <sup>(2)</sup> )	2...46	700 mA cost.						
		<b>Constant voltage output - Uscita in tensione costante</b>								
		17 (15 <sup>(2)</sup> )	24 cost.	1050 mA max.	-					

<sup>(1)</sup> Referred to  $V_{in} = 230$  V, 100% load - Riferito a  $V_{in} = 230$  V, carico 100%

<sup>(2)</sup> 122202BIS: order code for BIS marked product - codice di ordine per il prodotto marchiato BIS

Light output level in DC operation: Factory default 100% E0Fi=1

Livello di emissione luminosa in funzionamento DC: Impostazioni di fabbrica 100% E0Fi=1

## Features

- Multipower driver supplied with dip-switch for the selection of the output current.
- IP20 independent driver, for indoor use (MP 32 HV K2).
- Class II protection against electric shock for direct or indirect contact (MP 32 HV K2).
- Driver for built-in use (MP 32 HV BI).
- It can be used for lighting equipment in protection class I and II (MP 32 HV BI).
- Active Power Factor Corrector.
- Current regulation ±5 % including temperature variations.
- Supplied with terminal cover and cable retainer.
- Input and output terminal blocks on the same side (wire cross-section up to 1,5 mm<sup>2</sup> / AWG15).
- Clamping screws on primary and secondary circuits for cables with diameter: min. 3 mm - max. 8 mm (MP 32 HV K2).
- Driver can be secured with slot for screws.
- Protections:
  - against overheating and short circuits;
  - against mains voltage spikes;
  - against overloads.
- Thermal protection = C.5.a.

## Caratteristiche

- Alimentatore multipotenza fornito di dip-switch per la selezione della corrente in uscita.
- Alimentatore indipendente IP20, per uso interno (MP 32 HV K2).
- Protetto in classe II contro le scosse elettriche per contatti diretti e indiretti (MP 32 HV K2).
- Alimentatore da incorporare (MP 32 HV BI).
- Utilizzabile per apparecchi di illuminazione in classe di protezione I e II (MP 32 HV BI).
- PFC attivo.
- Corrente regolata ±5 % incluse variazioni di temperatura.
- Fornito di coprimorsetto e serracavo.
- Morsetti di entrata e uscita sullo stesso lato (sezione cavo fino a 1,5 mm<sup>2</sup> / AWG15).
- Serracavo su primario e secondario per cavi di diametro: min. 3 mm - max. 8 mm (MP 32 HV K2).
- Fissaggio dell'alimentatore tramite asole per viti.
- Protezioni:
  - termica e cortocircuito;
  - contro le extra-tensioni di rete;
  - contro i sovraccarichi.
- Protezione termica = C.5.a.



2.1

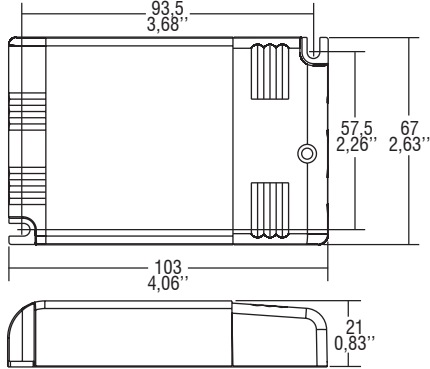
Multipower drivers - Compact case - Not dimmable  
 Alimentatori multipotenza - Formato compatto - Non regolabili

**Direct current electronic drivers with DIP-SWITCH**  
**Alimentatori elettronici in corrente continua con DIP-SWITCH**

Made in Italy

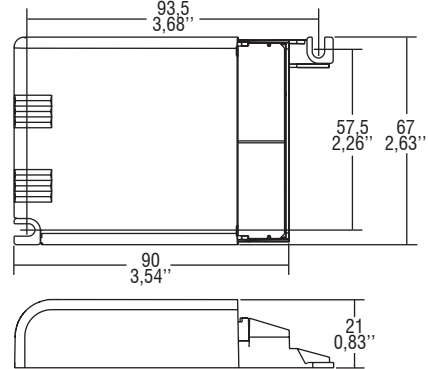
**IP 20** **SCREW FIXING**  $\varnothing 72$  2.83" Weight - Peso gr. 120 / 4,2 oz.  
 Pcs - Pezzi 50

Compatible with ZHAGA (AS1)

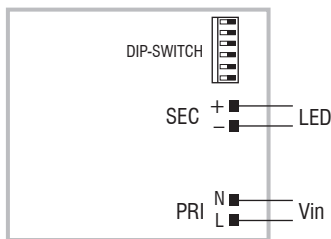


**BUILT-IN** **SCREW FIXING** Weight - Peso gr. 115 / 4,1 oz.  
 Pcs - Pezzi 50

Compatible with ZHAGA (AS1)



**Wiring diagram - Schema di collegamento** (Max. LED distance on page info8 - Massima distanza LED a pagina info8)



**2.1**

Multipower drivers - Compact case - Not dimmable  
 Alimentatori multipotenza - Formato compatto - non regolabili

Direct current electronic drivers with DIP-SWITCH  
Alimentatori elettronici in corrente continua con DIP-SWITCH

Made in Italy

constant  
**CURRENT**



PRO FLAT 22



PRO FLAT 22 BI

2.1

Multipower drivers - Compact case - Not dimmable  
Alimentatori multipotenza - Formato compatto - Non regolabili



**Rated Voltage**  
Tensione Nominale  
220 ÷ 240 V

**Frequency**  
Frequenza  
50-60 Hz

**AC Operation range**  
Tensione di utilizzo AC  
198 ÷ 264 V

**DC Operation range**  
Tensione di utilizzo DC  
(see page info15)  
170 ÷ 280 V

**Power - Potenza**  
3 ÷ 22 W

**iTHD**  
≤ 15% <sup>(1)</sup>

**Output current ripple**  
≤ 3% <sup>(1)</sup>

**Standards compliance**  
EN 55015  
EN 61000-3-2  
EN 61000-3-3  
EN 61347-1  
EN 61347-2-13  
EN 61547  
EN 62384  
VDE 0710-T14

**Max. pcs for CB B16A**  
(see page info17)  
50 pcs

**In rush current**  
5A 50μsec

Article Articolo	Code Codice	P out W	V out DC	I out DC	U out V	ta °C	tc °C	λ max. Power Factor	η max. Efficiency <sup>(1)</sup>
<b>PRO FLAT 22</b> <sup>(5)</sup>	127570	5,5	20...44	125 mA cost.	59	-25...+45/50 <sup>(3)</sup>	75	0,9 C - 0,95 <sup>(2)</sup>	> 89 %
		6,5	18...44	150 mA cost.					
<b>PRO FLAT 22 BI</b> <sup>(3)</sup>	127571	7,5	16...44	175 mA cost.					
		8,5	15...44	200 mA cost.					
		9,5	15...44	225 mA cost.					
		11	10...44	250 mA cost.					
		12	10...44	275 mA cost.					
		13	10...44	300 mA cost.					
		14	10...44	325 mA cost.					
		15	10...44	350 mA cost.					
		16,5	5...44	375 mA cost.					
		17,5	5...44	400 mA cost.					
		18,5	5...44	425 mA cost.					
		19,5	5...44	450 mA cost.					
		21	5...44	475 mA cost.					
		22	5...44	500 mA cost.					

<sup>(1)</sup> Referred to  $V_m = 230$  V, 100% load - Riferito a  $V_m = 230$  V, carico 100%

<sup>(2)</sup> Pout > 5,5 W

**Light output level in DC operation: Factory default 100% EOfi=1**

**Livello di emissione luminosa in funzionamento DC: Impostazioni di fabbrica 100% EOfi=1**

### Features

- Multipower driver supplied with dip-switch for the selection of the output current.
- Driver for built-in use.
- It can be used for lighting equipment in protection class I and II.
- Active Power Factor Corrector.
- Current regulation ±5 % including temperature variations.
- Input and output terminal blocks on opposite sides (wire cross-section up to 1,5 mm<sup>2</sup> / AWG15).
- Clamping screws on primary and secondary circuits for cables with diameter: min. 3 mm - max. 10 mm.
- Driver can be secured with slot for screws.
- Protections:
  - against overheating and short circuits;
  - against mains voltage spikes;
  - against overloads.
- Thermal protection = C.5.a.

### Caratteristiche

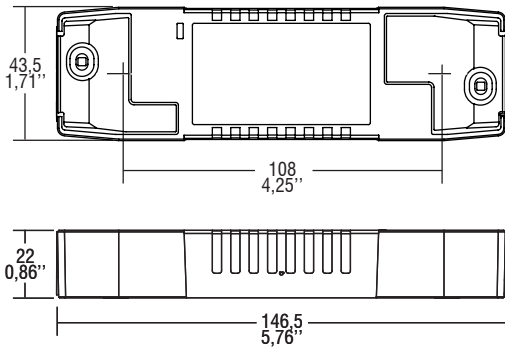
- Alimentatore multipotenza fornito di dip-switch per la selezione della corrente in uscita.
- Alimentatore da incorporare.
- Utilizzabile per apparecchi di illuminazione in classe di protezione I e II.
- PFC attivo.
- Corrente regolata ±5 % incluse variazioni di temperatura.
- Morsetti di entrata e uscita contrapposti (sezione cavo fino a 1,5 mm<sup>2</sup> / AWG15).
- Serracavo su primario e secondario per cavi di diametro: min. 3 mm - max. 10 mm.
- Fissaggio dell'alimentatore tramite asole per viti.
- Protezioni:
  - termica e cortocircuito;
  - contro le extra-tensioni di rete;
  - contro i sovraccarichi.
- Protezione termica = C.5.a.



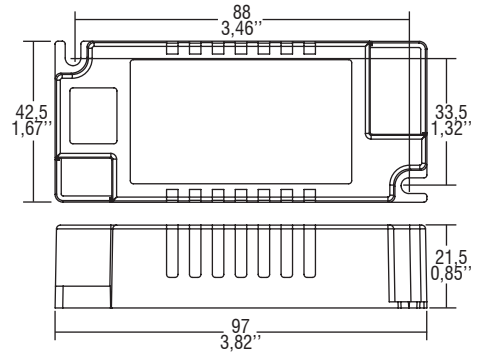
**Direct current electronic drivers with DIP-SWITCH**  
**Alimentatori elettronici in corrente continua con DIP-SWITCH**

Made in Italy

**IP 20** **SCREW FIXING**  $\varnothing 50$  2" Weight - Peso gr. 113 / 4 oz.  
Pcs - Pezzi 50

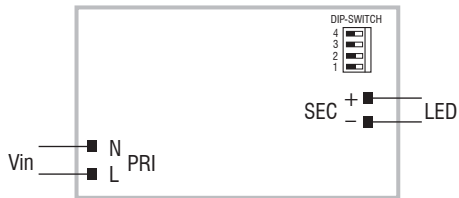


**BUILT-IN** **SCREW FIXING** Weight - Peso gr. 86 / 3 oz.  
Pcs - Pezzi 50



**Wiring diagram - Schema di collegamento**

(Max. LED distance on page info8 - Massima distanza LED a pagina info8)



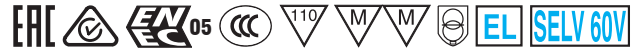
**2.1**

Multipower drivers - Compact case - Not dimmable  
 Alimentatori multipotenza - Formato compatto - non regolabili

Direct current electronic drivers with DIP-SWITCH  
Alimentatori elettronici in corrente continua con DIP-SWITCH

Made in Italy

constant  
**CURRENT**



PRO FLAT 30



PRO FLAT 30 BI

2.1

Multipower drivers - Compact case - Not dimmable  
Alimentatori multipotenza - Formato compatto - Non regolabili



**Rated Voltage**  
**Tensione Nominale**  
220 ÷ 240 V

**Frequency**  
**Frequenza**  
50-60 Hz

**AC Operation range**  
**Tensione di utilizzo AC**  
198 ÷ 264 V

**DC Operation range**  
**Tensione di utilizzo DC**  
(see page info15)  
170 ÷ 280 V

**Power - Potenza**  
3 ÷ 32 W

**iTHD**  
≤ 10% <sup>(1)</sup>

**Output current ripple**  
≤ 3% <sup>(1)</sup>

**Standards compliance**  
EN 55015  
EN 61000-3-2  
EN 61000-3-3  
EN 61347-1  
EN 61347-2-13  
EN 61547  
EN 62384  
VDE 0710-T14

**Max. pcs for CB B16A**  
(see page info17)  
50 pcs

**In rush current**  
5A 50μsec

Article Articolo	Code Codice	P out W	V out DC	I out DC	U out V	ta °C	tc °C	λ max. Power Factor	η max. Efficiency <sup>(1)</sup>
<b>PRO FLAT 30</b>	127572	15	10...44	350 mA cost.	59	-25...+45/50 <sup>(3)</sup>	85	0,95 <sup>(2)</sup>	> 90 %
		16	10...44	375 mA cost.					
<b>PRO FLAT 30 BI</b> <sup>(3)</sup>	127573	17	10...44	400 mA cost.					
		18	10...44	425 mA cost.					
		19	10...44	450 mA cost.					
		21	10...44	475 mA cost.					
		22	8...44	500 mA cost.					
		23	8...44	525 mA cost.					
		24	5...44	550 mA cost.					
		25	5...44	575 mA cost.					
		26	5...44	600 mA cost.					
		27	5...44	625 mA cost.					
		28	5...44	650 mA cost.					
		29	5...44	675 mA cost.					
		30	5...44	700 mA cost.					
		32	5...44	725 mA cost.					

<sup>(1)</sup> Referred to  $V_m = 230$  V, 100% load - Riferito a  $V_m = 230$  V, carico 100%

<sup>(2)</sup>  $P_{out} > 7$  W

**Light output level in DC operation: Factory default 100% EOfi=1**

**Livello di emissione luminosa in funzionamento DC: Impostazioni di fabbrica 100% EOfi=1**

### Features

- Multipower driver supplied with dip-switch for the selection of the output current.
- Driver for built-in use.
- It can be used for lighting equipment in protection class I and II.
- Active Power Factor Corrector.
- Current regulation  $\pm 5$  % including temperature variations.
- Input and output terminal blocks on opposite sides (wire cross-section up to 1,5 mm<sup>2</sup> / AWG15).
- Clamping screws on primary and secondary circuits for cables with diameter: min. 3 mm - max. 10 mm.
- Driver can be secured with slot for screws.
- Protections:
  - against overheating and short circuits;
  - against mains voltage spikes;
  - against overloads.
- Thermal protection = C.5.a.

### Caratteristiche

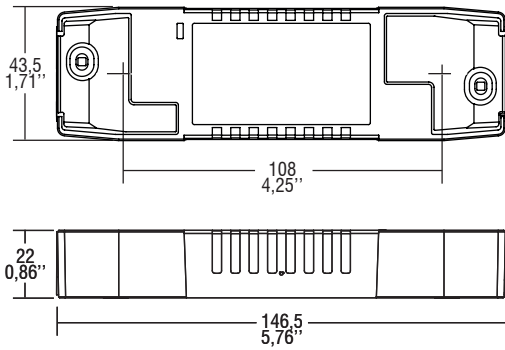
- Alimentatore multipotenza fornito di dip-switch per la selezione della corrente in uscita.
- Alimentatore da incorporare.
- Utilizzabile per apparecchi di illuminazione in classe di protezione I e II.
- PFC attivo.
- Corrente regolata  $\pm 5$  % incluse variazioni di temperatura.
- Morsetti di entrata e uscita contrapposti (sezione cavo fino a 1,5 mm<sup>2</sup> / AWG15).
- Serracavo su primario e secondario per cavi di diametro: min. 3 mm - max. 10 mm.
- Fissaggio dell'alimentatore tramite asole per viti.
- Protezioni:
  - termica e cortocircuito;
  - contro le extra-tensioni di rete;
  - contro i sovraccarichi.
- Protezione termica = C.5.a.



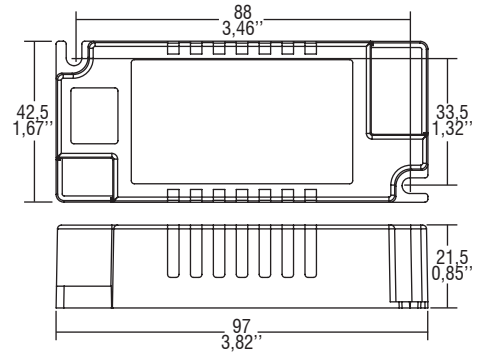
**Direct current electronic drivers with DIP-SWITCH**  
**Alimentatori elettronici in corrente continua con DIP-SWITCH**

Made in Italy

**IP 20** **SCREW FIXING**  $\varnothing 50$  2" Weight - Peso gr. 113 / 4 oz.  
Pcs - Pezzi 50

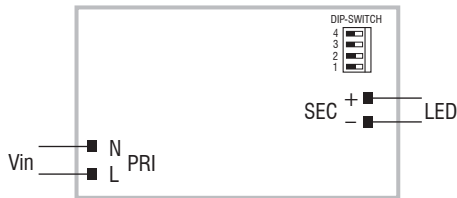


**BUILT-IN** **SCREW FIXING** Weight - Peso gr. 86 / 3 oz.  
Pcs - Pezzi 50



**Wiring diagram - Schema di collegamento**

(Max. LED distance on page info8 - Massima distanza LED a pagina info8)



**2.1**

Multipower drivers - Compact case - Not dimmable  
 Alimentatori multipotenza - Formato compatto - non regolabili

constant  
**CURRENT**

EAC EN 05 CCC 110 M M EL SELV 60V

**RIPPLE FREE**  
Pst LM ≤ 1  
SVM ≤ 0,4



PRO FLAT 40



PRO FLAT 40 BI

2.1

Multipower drivers - Compact case - Not dimmable  
Alimentatori multipotenza - Formato compatto - Non regolabili

2kV DIFF. 3kV COMM. ACTIVE PFC DIP-SWITCH SEC. SWITCH SAFETY PROTECTIONS

**Rated Voltage**  
Tensione Nominale  
220 ÷ 240 V

**Frequency**  
Frequenza  
50-60 Hz

**AC Operation range**  
Tensione di utilizzo AC  
198 ÷ 264 V

**DC Operation range**  
Tensione di utilizzo DC  
(see page info15)  
170 ÷ 280 V

**Power - Potenza**  
5 ÷ 40 W

**iTHD**  
≤ 10% <sup>(1)</sup>

**Output current ripple**  
≤ 3% <sup>(1)</sup>

**Standards compliance**  
EN 55015  
EN 61000-3-2  
EN 61000-3-3  
EN 61347-1  
EN 61347-2-13  
EN 61547  
EN 62384  
VDE 0710-T14

**Max. pcs for CB B16A**  
(see page info17)  
50 pcs

**In rush current**  
5A 50μsec

Article Articolo	Code Codice	P out W	V out DC	I out DC	U out V	ta °C	tc °C	λ max. Power Factor	η max. Efficiency <sup>(1)</sup>
<b>PRO FLAT 40</b>	127574	13	15...44	300 mA cost.	55	-25...+40	90	0,95 <sup>(2)</sup>	> 90 %
		15	15...44	350 mA cost.					
<b>PRO FLAT 40 BI</b>	127575	18	13...44	400 mA cost.					
		20	11...44	450 mA cost.					
		22	10...44	500 mA cost.					
		24	9...43	550 mA cost.					
		27	8...43	600 mA cost.					
		29	8...43	650 mA cost.					
		31	7...43	700 mA cost.					
		32	6...42	750 mA cost.					
		33	6...42	800 mA cost.					
		35	6...42	850 mA cost.					
		38	6...42	900 mA cost.					
		40	6...42	950 mA cost.					
		40	5...40	1000 mA cost.					
		40	5...38	1050 mA cost.					

<sup>(1)</sup> Referred to  $V_m = 230$  V, 100% load - Riferito a  $V_m = 230$  V, carico 100%

<sup>(2)</sup> Pout > 15 W

**Light output level in DC operation: Factory default 100% EOfi=1**

**Livello di emissione luminosa in funzionamento DC: Impostazioni di fabbrica 100% EOfi=1**

### Features

- Multipower driver supplied with dip-switch for the selection of the output current.
- Driver for built-in use.
- It can be used for lighting equipment in protection class I and II.
- Active Power Factor Corrector.
- Current regulation ±5 % including temperature variations.
- Input and output terminal blocks on opposite sides (wire cross-section up to 1,5 mm<sup>2</sup> / AWG15).
- Clamping screws on primary and secondary circuits for cables with diameter: min. 3 mm - max. 10 mm.
- Driver can be secured with slot for screws.
- Protections:
  - against overheating and short circuits;
  - against mains voltage spikes;
  - against overloads.
- Thermal protection = C.5.a.

### Caratteristiche

- Alimentatore multipotenza fornito di dip-switch per la selezione della corrente in uscita.
- Alimentatore da incorporare.
- Utilizzabile per apparecchi di illuminazione in classe di protezione I e II.
- PFC attivo.
- Corrente regolata ±5 % incluse variazioni di temperatura.
- Morsetti di entrata e uscita contrapposti (sezione cavo fino a 1,5 mm<sup>2</sup> / AWG15).
- Serracavo su primario e secondario per cavi di diametro: min. 3 mm - max. 10 mm.
- Fissaggio dell'alimentatore tramite asole per viti.
- Protezioni:
  - termica e cortocircuito;
  - contro le extra-tensioni di rete;
  - contro i sovraccarichi.
- Protezione termica = C.5.a.

**7 YEARS WARRANTY**  
3% FAILURE RATE

**10 YEARS WARRANTY**  
5% FAILURE RATE

PRODUCER'S LIABILITY

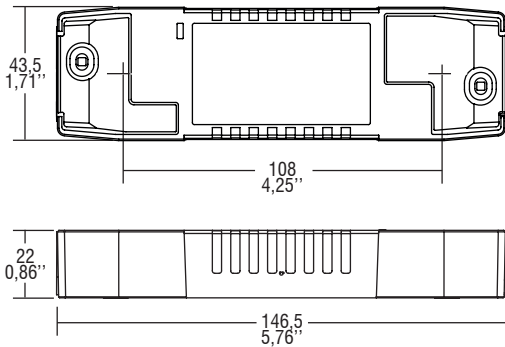
10 YEARS WARRANTY  
ACCORDING TO THE EUROPEAN CONDITIONS



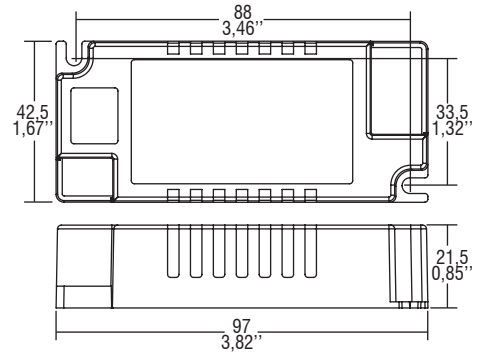
**Direct current electronic drivers with DIP-SWITCH**  
**Alimentatori elettronici in corrente continua con DIP-SWITCH**

Made in Italy

**IP 20** **SCREW FIXING** **Ø50 2"** Weight - Peso gr. 131 / 4,6 oz.  
Pcs - Pezzi 50

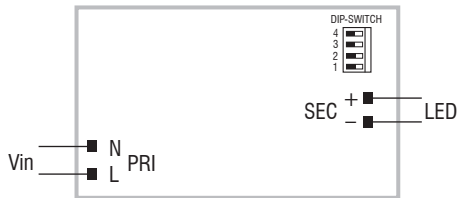


**BUILT-IN** **SCREW FIXING** Weight - Peso gr. 86 / 3 oz.  
Pcs - Pezzi 50



**Wiring diagram - Schema di collegamento**

(Max. LED distance on page info8 - Massima distanza LED a pagina info8)



**2.1**

Multipower drivers - Compact case - Not dimmable  
 Alimentatori multipotenza - Formato compatto - non regolabili

Direct current electronic drivers with DIP-SWITCH  
Alimentatori elettronici in corrente continua con DIP-SWITCH

Made in Italy

constant  
**CURRENT**



2.1

Multipower drivers - Compact case - Not dimmable  
Alimentatori multipotenza - Formato compatto - Non regolabili



PROFESSIONALE 34



PROFESSIONALE 34 BI



**Rated Voltage**  
**Tensione Nominale**  
220 ÷ 240 V

**Frequency**  
**Frequenza**  
50-60 Hz

**AC Operation range**  
**Tensione di utilizzo AC**  
198 ÷ 264 V

**DC Operation range**  
**Tensione di utilizzo DC**  
(see page info15)  
176 ÷ 275 V

**Power - Potenza**  
5 ÷ 34 W

**iTHD**  
≤ 10% <sup>(1)</sup>

**Output current ripple**  
≤ 3% <sup>(1)</sup>

**Standards compliance**  
EN 55015  
EN 61000-3-2  
EN 61000-3-3  
EN 61347-1  
EN 61347-2-13  
EN 61547  
VDE 0710-T14

**Max. pcs for CB B16A**  
(see page info17)  
50 pcs

**In rush current**  
5A 50µsec

Article Articolo	Code Codice	P out W	V out DC	I out DC	U out V	ta °C	tc °C	λ max. Power Factor	η max. Efficiency <sup>(1)</sup>
<b>PROFESSIONALE 34</b> <sup>(3)</sup>	127480N (ex.127480)	12	20...50	250 mA cost.	60	-25...+40 <sup>(3)</sup> -25...+45 <sup>(4)</sup>	70 <sup>(3)</sup> 75 <sup>(4)</sup>	0,93 C - 0,97	> 90 %
		15	15...50	300 mA cost.					
<b>PROFESSIONALE 34 BI</b> <sup>(4)</sup>	127482	17	15...50	350 mA cost.					
		20	15...50	400 mA cost.					
		22	15...50	450 mA cost.					
		25	10...50	500 mA cost.					
		27	10...50	550 mA cost.					
		30	10...50	600 mA cost.					
		32	10...49	650 mA cost.					
		34	10...48	700 mA cost.					

<sup>(1)</sup> Referred to  $V_{in} = 230 V$ , 100% load - Riferito a  $V_{in} = 230 V$ , carico 100%

**Light output level in DC operation: Factory default 100% EOfi=1**

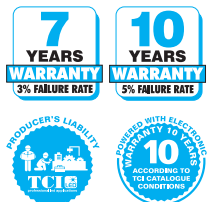
**Livello di emissione luminosa in funzionamento DC: Impostazioni di fabbrica 100% EOfi=1**

## Features

- Multipower driver supplied with dip-switch for the selection of the output current.
- IP20 independent driver, for indoor use (PROFESSIONALE 34).
- Class I protection against electric shock for direct or indirect contact (PROFESSIONALE 34).
- Driver for built-in use (PROFESSIONALE 34 BI).
- It can be used for lighting equipment in protection class I (PROFESSIONALE 34 BI).
- Active Power Factor Corrector.
- Current regulation ±5/7 % including temperature variations.
- Input and output terminal blocks on opposite sides (wire cross-section up to 1,5 mm<sup>2</sup> / AWG15).
- Clamping screws on primary and secondary circuits for cables with diameter: min. 2 mm - max. 11 mm (PROFESSIONALE 34).
- Driver can be secured with slot for screws.
- Protections:
  - against overheating and short circuits;
  - against mains voltage spikes;
  - against overloads.
- Thermal protection = C.5.a.

## Caratteristiche

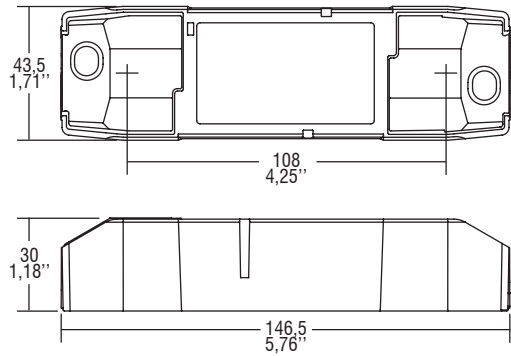
- Alimentatore multipotenza fornito di dip-switch per la selezione della corrente in uscita.
- Alimentatore indipendente IP20, per uso interno (PROFESSIONALE 34).
- Protetto in classe I contro le scosse elettriche per contatti diretti e indiretti (PROFESSIONALE 34).
- Alimentatore da incorporare (PROFESSIONALE 34 BI).
- Utilizzabile per apparecchi di illuminazione in classe di protezione I (PROFESSIONALE 34 BI).
- PFC attivo.
- Corrente regolata ±5/7 % incluse variazioni di temperatura.
- Morsetti di entrata e uscita contrapposti (sezione cavo fino a 1,5 mm<sup>2</sup> / AWG15).
- Serracavo su primario e secondario per cavi di diametro: min. 2 mm - max. 11 mm (PROFESSIONALE 34).
- Fissaggio dell'alimentatore tramite asole per viti.
- Protezioni:
  - termica e cortocircuito;
  - contro le extra-tensioni di rete;
  - contro i sovraccarichi.
- Protezione termica = C.5.a.



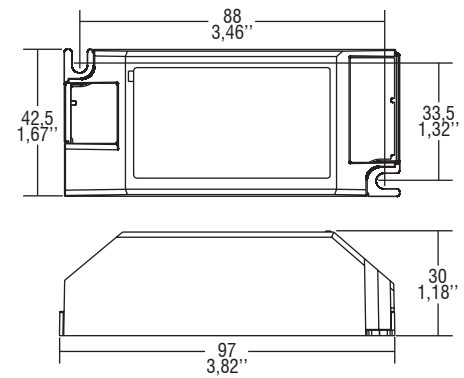
**Direct current electronic drivers with DIP-SWITCH**  
**Alimentatori elettronici in corrente continua con DIP-SWITCH**

Made in Italy

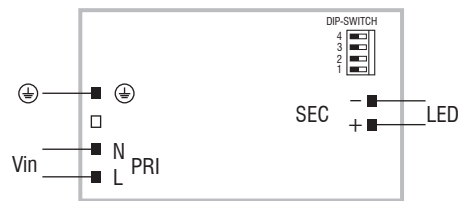
**IP 20** **SCREW FIXING** Ø54 2,13" Weight - Peso gr. 122 / 4,3 oz.  
 Pcs - Pezzi 40



**BUILT-IN** **SCREW FIXING** Weight - Peso gr. 115 / 4,1 oz.  
 Pcs - Pezzi - 50



**Wiring diagram - Schema di collegamento** (Max. LED distance on page info8 - Massima distanza LED a pagina info8)



**2.1**  
 Multipower drivers - Compact case - Not dimmable  
 Alimentatori multipotenza - Formato compatto - non regolabili

Direct current electronic drivers with DIP-SWITCH  
Alimentatori elettronici in corrente continua con DIP-SWITCH

Made in Italy

constant  
**CURRENT**

**RIPPLE FREE**

Pst LM  $\leq 1$   
SVM  $\leq 0,4$



PROFESSIONALE 42



PROFESSIONALE 42 BI

2.1

Multipower drivers - Compact case - Not dimmable  
Alimentatori multipotenza - Formato compatto - Non regolabili



**Rated Voltage**  
Tensione Nominale  
220 ÷ 240 V

**Frequency**  
Frequenza  
50-60 Hz

**AC Operation range**  
Tensione di utilizzo AC  
198 ÷ 264 V

**DC Operation range**  
Tensione di utilizzo DC  
(see page info15)  
176 ÷ 275 V

**Power - Potenza**  
1 ÷ 42 W

**iTHD**  
 $\leq 10\%$  <sup>(1)</sup>

**Output current ripple**  
 $\leq 3\%$  <sup>(1)</sup>

**Standards compliance**  
EN 55015  
EN 61000-3-2  
EN 61000-3-3  
EN 61347-1  
EN 61347-2-13  
EN 61547  
EN 62384  
VDE 0710-T14

**Max. pcs for CB B16A**  
(see page info17)  
50 pcs

**In rush current**  
5A 50 $\mu$ sec

Article Articolo	Code Codice	P out W	V out DC	I out DC	U out V	ta °C	tc °C	$\lambda$ max. Power Factor	$\eta$ max. Efficiency <sup>(1)</sup>
<b>PROFESSIONALE 42</b>	127484N (ex.127484)	13	3...44	300 mA cost.	55	-25...+40 -25...+45 <sup>(3)</sup>	80	0,95 <sup>(2)</sup>	> 90 %
		15	3...44	350 mA cost.					
<b>PROFESSIONALE 42 BI</b> <sup>(3)</sup>	127486	18	3...44	400 mA cost.					
		20	3...44	450 mA cost.					
		22	3...44	500 mA cost.					
		24	3...44	550 mA cost.					
		27	3...44	600 mA cost.					
		29	3...44	650 mA cost.					
		31	3...44	700 mA cost.					
		32	3...44	750 mA cost.					
		33	3...42	800 mA cost.					
		35	3...42	850 mA cost.					
38	3...42	900 mA cost.							
40	3...42	950 mA cost.							
42	3...42	1000 mA cost.							
42	3...40	1050 mA cost.							

<sup>(1)</sup> Referred to  $V_m = 230$  V, 100% load - Riferito a  $V_m = 230$  V, carico 100%

<sup>(2)</sup> Pout > 15 W

<sup>(3)</sup> 127484NBIS - 127486BIS: order codes for BIS marked products - codici di ordine per i prodotti marchiati BIS

**Light output level in DC operation: Factory default 100% EOfi=1**

**Livello di emissione luminosa in funzionamento DC: Impostazioni di fabbrica 100% EOfi=1**

## Features

- Multipower driver supplied with dip-switch for the selection of the output current.
- IP20 independent driver, for indoor use (PROFESSIONALE 42).
- Class II protection against electric shock for direct or indirect contact (PROFESSIONALE 42).
- Driver for built-in use (PROFESSIONALE 42 BI).
- It can be used for lighting equipment in protection class I and II (PROFESSIONALE 42 BI).
- Active Power Factor Corrector.
- Current regulation  $\pm 5\%$  including temperature variations.
- Input and output terminal blocks on opposite sides (wire cross-section up to 1,5 mm<sup>2</sup> / AWG15).
- Clamping screws on primary and secondary circuits for cables with diameter: min. 2 mm - max. 11 mm (PROFESSIONALE 42).
- Driver can be secured with slot for screws.
- Protections:
  - against overheating and short circuits;
  - against mains voltage spikes;
  - against overloads.
- Thermal protection = C.5.a.

## Caratteristiche

- Alimentatore multipotenza fornito di dip-switch per la selezione della corrente in uscita.
- Alimentatore indipendente IP20, per uso interno (PROFESSIONALE 42).
- Protetto in classe II contro le scosse elettriche per contatti diretti e indiretti (PROFESSIONALE 42).
- Alimentatore da incorporare (PROFESSIONALE 42 BI).
- Utilizzabile per apparecchi di illuminazione in classe di protezione I e II (PROFESSIONALE 42 BI).
- PFC attivo.
- Corrente regolata  $\pm 5\%$  incluse variazioni di temperatura.
- Morsetti di entrata e uscita contrapposti (sezione cavo fino a 1,5 mm<sup>2</sup> / AWG15).
- Serracavo su primario e secondario per cavi di diametro: min. 2 mm - max. 11 mm (PROFESSIONALE 42).
- Fissaggio dell'alimentatore tramite asole per viti.
- Protezioni:
  - termica e cortocircuito;
  - contro le extra-tensioni di rete;
  - contro i sovraccarichi.
- Protezione termica = C.5.a.

**7 YEARS WARRANTY**  
3% FAILURE RATE

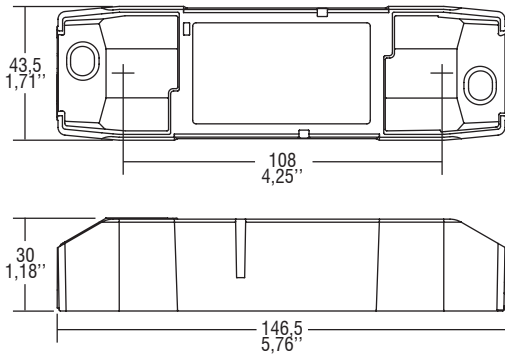
**10 YEARS WARRANTY**  
5% FAILURE RATE

**10 YEARS WARRANTY**  
ACCORDING TO THE EUROPEAN CONDITIONS

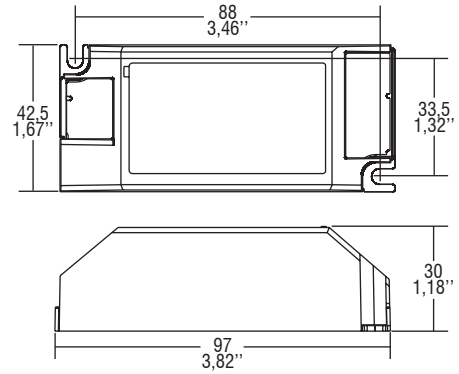
**Direct current electronic drivers with DIP-SWITCH**  
**Alimentatori elettronici in corrente continua con DIP-SWITCH**

Made in Italy

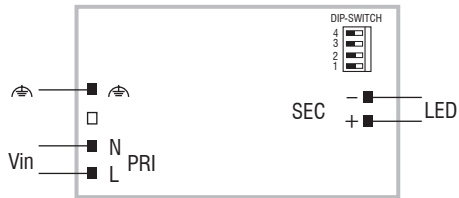
**IP 20** **SCREW FIXING** **Ø54** **DIP-SWITCH** Weight - Peso gr. 122 / 4,3 oz.  
 Pcs - Pezzi 40



**BUILT-IN** **SCREW FIXING** Weight - Peso gr. 115 / 4,1 oz.  
 Pcs - Pezzi - 50



**Wiring diagram - Schema di collegamento** (Max. LED distance on page info8 - Massima distanza LED a pagina info8)



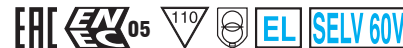
**2.1**

Multipower drivers - Compact case - Not dimmable  
 Alimentatori multipotenza - Formato compatto - non regolabili

**Direct current electronic drivers with DIP-SWITCH**  
**Alimentatori elettronici in corrente continua con DIP-SWITCH**

Made in Italy 

constant  
**CURRENT**



**RIPPLE FREE**

Pst LM ≤ 1  
SVM ≤ 0,4

**2.1**

Multipower drivers - Compact case - Not dimmable  
Alimentatori multipotenza - Formato compatto - Non regolabili



**Rated Voltage**  
**Tensione Nominale**  
220 ÷ 240 V

**Frequency**  
**Frequenza**  
50-60 Hz

**AC Operation range**  
**Tensione di utilizzo AC**  
198 ÷ 264 V

**DC Operation range**  
**Tensione di utilizzo DC** <sup>(3)</sup>  
(see page info15)  
176 ÷ 275 V

**Power - Potenza**  
1 ÷ 42 W

**iTHD**  
≤ 10% <sup>(1)</sup>

**Output current ripple**  
≤ 3% <sup>(1)</sup>

**Standards compliance**  
EN 55015  
EN 61000-3-2  
EN 61000-3-3  
EN 61347-1  
EN 61347-2-13  
EN 61547  
EN 62384

**Max. pcs for CB B16A**  
(see page info17)  
50 pcs

**In rush current**  
5A 50μsec

Article Articolo	Code Codice	P out W	V out DC	I out DC	U out V	ta °C	tc °C	λ max. Power Factor	η max. Efficiency <sup>(1)</sup>
<b>PROFESSIONALE IN 42</b>	127693	13	3...44	300 mA cost.	59	-20...+45	80	0,95 <sup>(2)</sup>	> 90 %
		15	3...44	350 mA cost.					
		18	3...44	400 mA cost.					
		20	3...44	450 mA cost.					
		22	3...44	500 mA cost.					
		24	3...44	550 mA cost.					
		27	3...44	600 mA cost.					
		29	3...44	650 mA cost.					
		31	3...44	700 mA cost.					
		33	3...44	750 mA cost.					
		35	3...44	800 mA cost.					
		37	3...44	850 mA cost.					
		42	3...44	900 mA cost.					
		42	3...44	950 mA cost.					
42	3...42	1000 mA cost.							
42	3...40	1050 mA cost.							

<sup>(1)</sup> Referred to  $V_m = 230$  V, 100% load - Riferito a  $V_m = 230$  V, carico 100%

<sup>(2)</sup> Pout > 28,6 W

<sup>(3)</sup> For DC operation earth connection is mandatory - Per funzionamento DC connessione di terra obbligatoria

**Light output level in DC operation: Factory default 100% EOfi=1**

**Livello di emissione luminosa in funzionamento DC: Impostazioni di fabbrica 100% EOfi=1**

**Features**

- Double input terminal blocks to loop other driver.
- Multipower driver supplied with dip-switch for the selection of the output current.
- Driver for built-in use.
- It can be used for lighting equipment in protection class I and II.
- Active Power Factor Corrector.
- Current regulation ±5 % including temperature variations.
- Input terminal blocks (wire cross-section up to 2,5 mm<sup>2</sup> / AWG13).
- Output terminal blocks (wire cross-section up to 1,5 mm<sup>2</sup> / AWG15).
- Clamping screws on primary and secondary circuits for cables with diameter: min. 5 mm - max. 8 mm.
- Driver can be secured with slot for screws.
- Protections:
  - against overheating and short circuits;
  - against mains voltage spikes;
  - against overloads.
- Thermal protection = C.5.a.

**Caratteristiche**

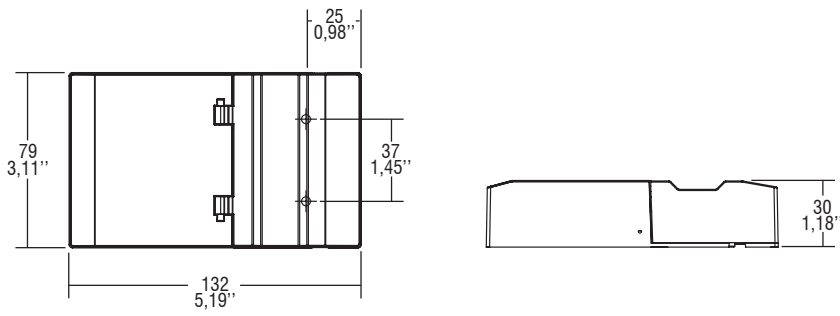
- Doppia morsettiera lato rete per rimando ad altro alimentatore.
- Alimentatore multipotenza fornito di dip-switch per la selezione della corrente in uscita.
- Alimentatore da incorporare.
- Utilizzabile per apparecchi di illuminazione in classe di protezione I e II.
- PFC attivo.
- Corrente regolata ±5 % incluse variazioni di temperatura.
- Morsetti di entrata (sezione cavo fino a 2,5 mm<sup>2</sup> / AWG13).
- Morsetti di uscita (sezione cavo fino a 1,5 mm<sup>2</sup> / AWG15).
- Serracavo su primario e secondario per cavi di diametro: min. 5 mm - max. 8 mm.
- Fissaggio dell'alimentatore tramite asole per viti.
- Protezioni:
  - termica e cortocircuito;
  - contro le extra-tensioni di rete;
  - contro i sovraccarichi.
- Protezione termica = C.5.a.



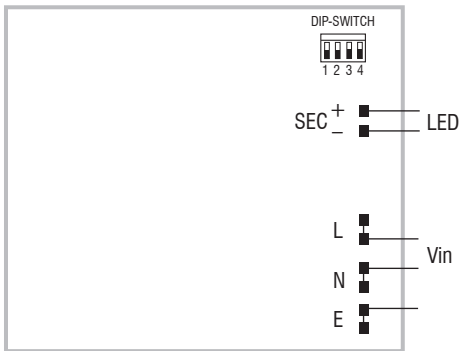
**Direct current electronic drivers with DIP-SWITCH**  
**Alimentatori elettronici in corrente continua con DIP-SWITCH**

Made in Italy

**IP 20** **SCREW FIXING** Ø88 3,46" Weight - Peso gr. 160 / 5,6 oz. Pcs - Pezzi 40



**Wiring diagram - Schema di collegamento** (Max. LED distance on page info8 - Massima distanza LED a pagina info8)



**2.1**

Multipower drivers - Compact case - Not dimmable  
 Alimentatori multipotenza - Formato compatto - non regolabili

Direct current electronic drivers with DIP-SWITCH  
Alimentatori elettronici in corrente continua con DIP-SWITCH

Made in Italy

constant  
**CURRENT**



PROFESSIONALE HC



PROFESSIONALE HC BI

2.1

Multipower drivers - Compact case - Not dimmable  
Alimentatori multipotenza - Formato compatto - Non regolabili



**Rated Voltage**  
Tensione Nominale  
220 ÷ 240 V

**Frequency**  
Frequenza  
50-60 Hz

**AC Operation range**  
Tensione di utilizzo AC  
198 ÷ 264 V

**DC Operation range**  
Tensione di utilizzo DC  
(see page info15)  
176 ÷ 275 V

**Power - Potenza**  
5 ÷ 45 W

**iTHD**  
≤ 10% <sup>(1)</sup>

**Output current ripple**  
≤ 3% <sup>(1)</sup>

**Standards compliance**  
EN 55015  
EN 61000-3-2  
EN 61000-3-3  
EN 61347-1  
EN 61347-2-13  
EN 61547  
EN 62384  
VDE 0710-T14

**Max. pcs for CB B16A**  
(see page info17)  
50 pcs

**In rush current**  
5A 50µsec

Article Articolo	Code Codice	P out W	V out DC	I out DC	U out V	ta °C	tc °C	λ max. Power Factor	η max. Efficiency <sup>(1)</sup>
<b>PROFESSIONALE HC</b> <sup>(3)</sup>	127690	29	8...45	650 mA cost.	59	-25...+40 <sup>(3)</sup> /45	90	0,95 <sup>(2)</sup>	> 90 %
		31	8...45	700 mA cost.					
<b>PROFESSIONALE HC BI</b>	127692	32	8...44	750 mA cost.					
		34	8...43	800 mA cost.					
		36	8...43	850 mA cost.					
		38	8...43	900 mA cost.					
		40	8...43	950 mA cost.					
		42	8...42	1000 mA cost.					
		44	8...42	1050 mA cost.					
		45	8...41	1100 mA cost.					
		45	8...39	1150 mA cost.					
		45	8...37,5	1200 mA cost.					
		45	8...36	1250 mA cost.					
		45	8...34,5	1300 mA cost.					
45	8...33	1350 mA cost.							
45	8...32	1400 mA cost.							

<sup>(1)</sup> Referred to  $V_m = 230$  V, 100% load - Riferito a  $V_m = 230$  V, carico 100%

<sup>(2)</sup> Pout > 20 W

**Light output level in DC operation: Factory default 100% EOfi=1**

**Livello di emissione luminosa in funzionamento DC: Impostazioni di fabbrica 100% EOfi=1**

### Features

- Multipower driver supplied with dip-switch for the selection of the output current.
- IP20 independent driver, for indoor use (PROFESSIONALE HC).
- Class II protection against electric shock for direct or indirect contact (PROFESSIONALE HC).
- Driver for built-in use (PROFESSIONALE HC BI).
- It can be used for lighting equipment in protection class I and II (PROFESSIONALE HC BI).
- Active Power Factor Corrector.
- Current regulation ±5 % including temperature variations.
- Input and output terminal blocks on opposite sides (wire cross-section up to 1,5 mm<sup>2</sup> / AWG15).
- Clamping screws on primary and secondary circuits for cables with diameter: min. 2 mm - max. 11 mm (PROFESSIONALE HC).
- Driver can be secured with slot for screws.
- Protections:
  - against overheating and short circuits;
  - against mains voltage spikes;
  - against overloads.
- Thermal protection = C.5.a.

### Caratteristiche

- Alimentatore multipotenza fornito di dip-switch per la selezione della corrente in uscita.
- Alimentatore indipendente IP20, per uso interno (PROFESSIONALE HC).
- Protetto in classe II contro le scosse elettriche per contatti diretti e indiretti (PROFESSIONALE HC).
- Alimentatore da incorporare (PROFESSIONALE HC BI).
- Utilizzabile per apparecchi di illuminazione in classe di protezione I e II (PROFESSIONALE HC BI).
- PFC attivo.
- Corrente regolata ±5 % incluse variazioni di temperatura.
- Morsetti di entrata e uscita contrapposti (sezione cavo fino a 1,5 mm<sup>2</sup> / AWG15).
- Serracavo su primario e secondario per cavi di diametro: min. 2 mm - max. 11 mm (PROFESSIONALE HC).
- Fissaggio dell'alimentatore tramite asole per viti.
- Protezioni:
  - termica e cortocircuito;
  - contro le extra-tensioni di rete;
  - contro i sovraccarichi.
- Protezione termica = C.5.a.



The data shown are preliminary and may change - I dati riportati sono preliminari e potrebbero subire variazioni



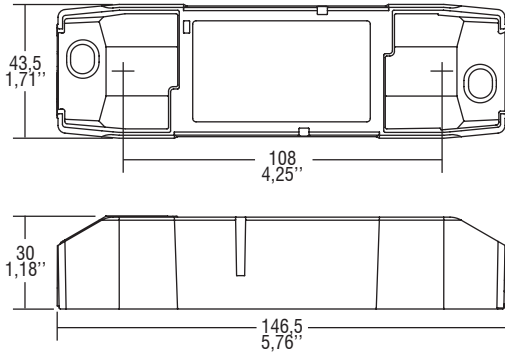
# PROFESSIONALE HC 45



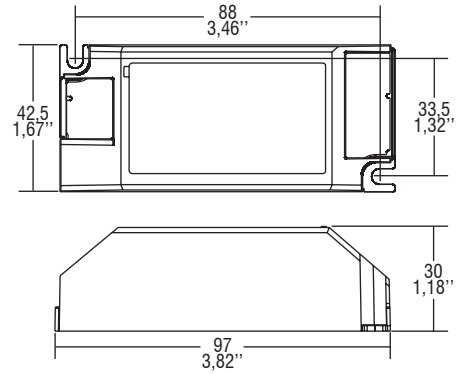
**Direct current electronic drivers with DIP-SWITCH**  
**Alimentatori elettronici in corrente continua con DIP-SWITCH**

Made in Italy

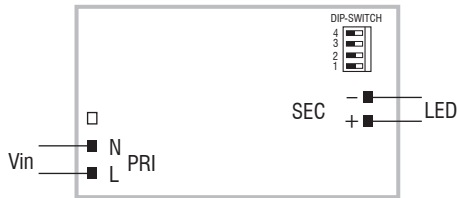
**IP 20** **SCREW FIXING** **Ø54** **2.13"** Weight - Peso gr. 141 / 5 oz.  
Pcs - Pezzi 40



**BUILT-IN** **SCREW FIXING** Weight - Peso gr. 118 / 4,2 oz.  
Pcs - Pezzi - 50



**Wiring diagram - Schema di collegamento** (Max. LED distance on page info8 - Massima distanza LED a pagina info8)



**2.1**

Multipower drivers - Compact case - Not dimmable  
 Alimentatori multipotenza - Formato compatto - non regolabili

**Direct current electronic drivers with DIP-SWITCH**  
**Alimentatori elettronici in corrente continua con DIP-SWITCH**

Made in Italy 

constant  
**CURRENT**



**2.1**

Multipower drivers - Compact case - Not dimmable  
Alimentatori multipotenza - Formato compatto - Non regolabili

**Rated Voltage**  
**Tensione Nominale**  
220 ÷ 240 V

**Frequency**  
**Frequenza**  
50-60 Hz

**AC Operation range**  
**Tensione di utilizzo AC**  
198 ÷ 264 V

**DC Operation range**  
**Tensione di utilizzo DC** <sup>(3)</sup>  
(see page info15)  
176 ÷ 275 V

**Power - Potenza**  
2 ÷ 52 W

**iTHD**  
≤ 10% <sup>(1)</sup>

**Output current ripple**  
≤ 3% <sup>(1)</sup>

**Standards compliance**  
EN 55015  
EN 61000-3-2  
EN 61000-3-3  
EN 61347-1  
EN 61347-2-13  
EN 61547  
EN 62384

**Max. pcs for CB B16A**  
(see page info17)  
50 pcs

**In rush current**  
5A 50μsec

Article Articolo	Code Codice	P out W	V out DC	I out DC	U out V	ta °C	tc °C	λ max. Power Factor	η max. Efficiency <sup>(1)</sup>
<b>PROFESSIONALE IN 52</b>	127483	27,3	3...42	650 mA cost.	59	-20...+45	80	0,95 <sup>(2)</sup>	> 90 %
		29,4	3...42	700 mA cost.					
		30,7	3...41	750 mA cost.					
		32,8	3...41	800 mA cost.					
		34,8	3...41	850 mA cost.					
		36	3...40	900 mA cost.					
		38	3...40	950 mA cost.					
		40	3...40	1000 mA cost.					
		42	3...40	1050 mA cost.					
		42,9	3...39	1100 mA cost.					
		44,8	3...39	1150 mA cost.					
		46,8	3...39	1200 mA cost.					
		47,5	3...38	1250 mA cost.					
		49,4	3...38	1300 mA cost.					
51,3	3...38	1350 mA cost.							
52	3...37,5	1400 mA cost.							

<sup>(1)</sup> Referred to  $V_m = 230$  V, 100% load - Riferito a  $V_m = 230$  V, carico 100%

<sup>(2)</sup>  $P_{out} > 32,8$  W

<sup>(3)</sup> For DC operation earth connection is mandatory - Per funzionamento DC connessione di terra obbligatoria

**Light output level in DC operation: Factory default 100% EOfi=1**

**Livello di emissione luminosa in funzionamento DC: Impostazioni di fabbrica 100% EOfi=1**

**Features**

- Double input terminal blocks to loop other driver.
- Multipower driver supplied with dip-switch for the selection of the output current.
- Driver for built-in use.
- It can be used for lighting equipment in protection class I and II.
- Active Power Factor Corrector.
- Current regulation ±5 % including temperature variations.
- Input terminal blocks (wire cross-section up to 2,5 mm<sup>2</sup> / AWG13).
- Output terminal blocks (wire cross-section up to 1,5 mm<sup>2</sup> / AWG15).
- Clamping screws on primary and secondary circuits for cables with diameter: min. 5 mm - max. 8 mm.
- Driver can be secured with slot for screws.
- Protections:
  - against overheating and short circuits;
  - against mains voltage spikes;
  - against overloads.
- Thermal protection = C.5.a.

**Caratteristiche**

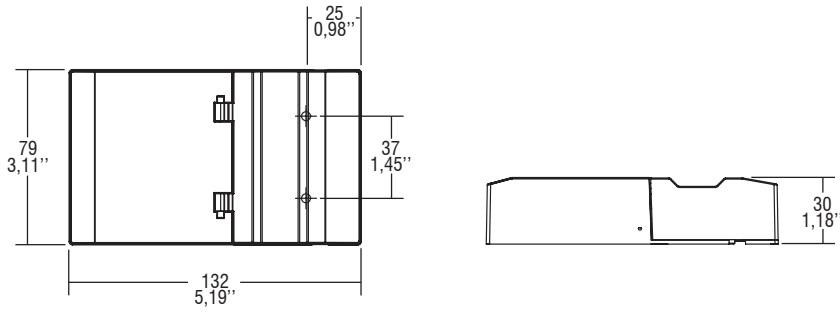
- Doppia morsettiera lato rete per rimando ad altro alimentatore.
- Alimentatore multipotenza fornito di dip-switch per la selezione della corrente in uscita.
- Alimentatore da incorporare.
- Utilizzabile per apparecchi di illuminazione in classe di protezione I e II.
- PFC attivo.
- Corrente regolata ±5 % incluse variazioni di temperatura.
- Morsetti di entrata (sezione cavo fino a 2,5 mm<sup>2</sup> / AWG13).
- Morsetti di uscita (sezione cavo fino a 1,5 mm<sup>2</sup> / AWG15).
- Serracavo su primario e secondario per cavi di diametro: min. 5 mm - max. 8 mm.
- Fissaggio dell'alimentatore tramite asole per viti.
- Protezioni:
  - termica e cortocircuito;
  - contro le extra-tensioni di rete;
  - contro i sovraccarichi.
- Protezione termica = C.5.a.



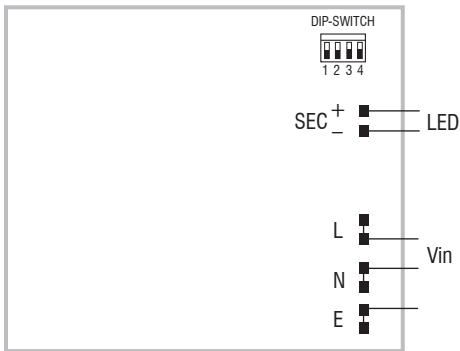
**Direct current electronic drivers with DIP-SWITCH**  
**Alimentatori elettronici in corrente continua con DIP-SWITCH**

Made in Italy

**IP 20** **SCREW FIXING** Ø88 3,46" Weight - Peso gr. 160 / 5,6 oz. Pcs - Pezzi 40



**Wiring diagram - Schema di collegamento** (Max. LED distance on page info8 - Massima distanza LED a pagina info8)



## 2.1

Multipower drivers - Compact case - Not dimmable  
 Alimentatori multipotenza - Formato compatto - non regolabili

# PROFESSIONALE SQUARE 38 NFC

TCI LED

Direct current electronic drivers with NFC  
Alimentatori elettronici in corrente continua con NFC

Made in Italy 

 constant  
**CURRENT**



2.1



Multipower drivers - Compact case - Not dimmable  
Alimentatori multipotenza - Formato compatto - Non regolabili



**Rated Voltage**  
Tensione Nominale  
220 ÷ 240 V

**Frequency**  
Frequenza  
50-60 Hz

**AC Operation range**  
Tensione di utilizzo AC  
198 ÷ 264 V

**DC Operation range**  
Tensione di utilizzo DC  
(see page info15)  
176 ÷ 275 V

**Power - Potenza**  
3 ÷ 38 W

**iTHD**  
≤ 10% <sup>(1)</sup>

**Output current ripple**  
≤ 3% <sup>(1)</sup>

**Standards compliance**  
EN 55015  
EN 61000-3-2  
EN 61000-3-3  
EN 61347-1  
EN 61347-2-13  
EN 61547  
VDE 0710-T14

**Max. pcs for CB B16A**  
(see page info17)  
50 pcs

**In rush current**  
5A 50μsec

Article Articolo	Code Codice	P out W	V out DC	I out DC	U out V	ta °C	tc °C	λ max. Power Factor	η max. Efficiency <sup>(1)</sup>
<b>PROFESSIONALE SQUARE NFC</b>	142024	3...38	10...48	300...1050 mA cost.	60	-25...+50	80	0,9 C <sup>(2)</sup>	> 90 %

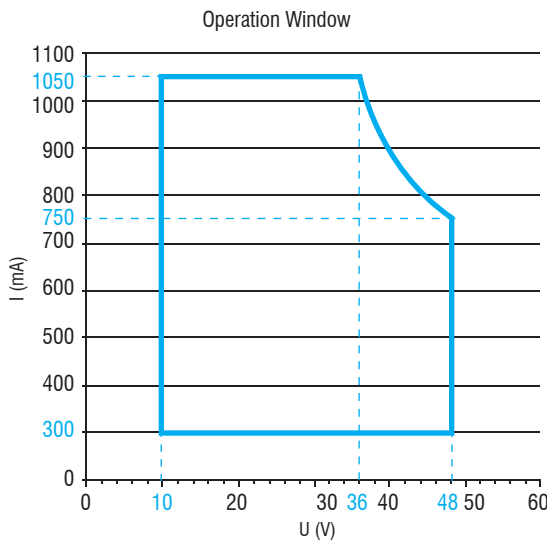
<sup>(1)</sup> Referred to  $V_{in} = 230$  V, 100% load - Riferito a  $V_{in} = 230$  V, carico 100%

<sup>(2)</sup>  $P_{out} \geq 11$  W

<sup>(3)</sup> 142024BIS: order code for BIS marked product - codice di ordine per il prodotto marchiato BIS

Light output level in DC operation: Factory default 100% EOfi=1

Livello di emissione luminosa in funzionamento DC: Impostazioni di fabbrica 100% EOfi=1



## Features

- Driver for built-in use.
- It can be used for lighting equipment in protection class I and II.
- Active Power Factor Corrector.
- Current regulation  $\pm 5$  % including temperature variations.
- Input and output terminal blocks on opposite sides (wire cross-section up to 1,5 mm<sup>2</sup> / AWG15).
- Driver can be secured with slot for screws.
- Protections:
  - against overheating and short circuits;
  - against mains voltage spikes;
  - against overloads.
- Thermal protection = C.5.a.

## Caratteristiche

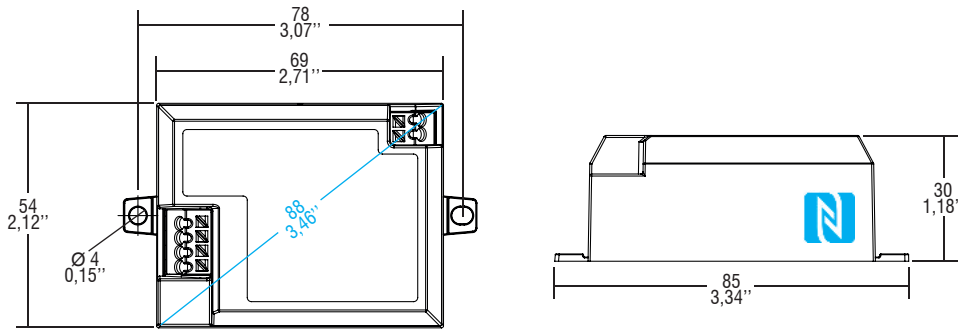
- Alimentatore da incorporare.
- Utilizzabile per apparecchi di illuminazione in classe di protezione I e II.
- PFC attivo.
- Corrente regolata  $\pm 5$  % incluse variazioni di temperatura.
- Morsetti di entrata e uscita contrapposti (sezione cavo fino a 1,5 mm<sup>2</sup> / AWG15).
- Fissaggio dell'alimentatore tramite asole per viti.
- Protezioni:
  - termica e cortocircuito;
  - contro le extra-tensioni di rete;
  - contro i sovraccarichi.
- Protezione termica = C.5.a.



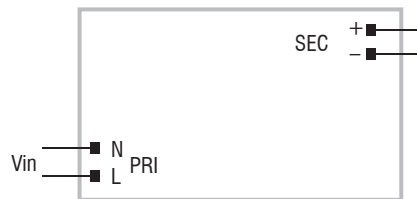
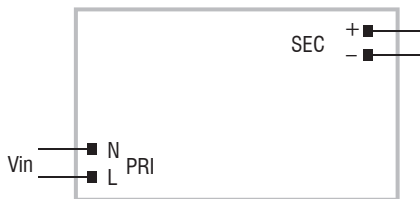
Direct current electronic drivers with NFC  
Alimentatori elettronici in corrente continua con NFC

Made in Italy

**BUILT-IN SCREW FIXING** Weight - Peso gr. 100 / 3,5 oz.  
Pcs - Pezzi - 50



**Wiring diagram - Schema di collegamento** (Max. LED distance on page info8 - Massima distanza LED a pagina info8)



WIRELESS PROGRAMMING diagram  
Collegamento per PROGRAMMAZIONE WIRELESS

Article - Articolo	Code - Codice
NFC-A PROGRAMMING TOOL FEIG ISC,PRH101	127095A
NFC-B PROGRAMMING TOOL FEIG CPR30-USB	127101
LINK TO DOWNLOAD PROGRAMMING SOFTWARE LINK PER SCARICARE SOFTWARE DI PROGRAMMAZIONE <a href="http://www.tci.it/TCI_tools/TCI_NFC_DALI_reader.zip">www.tci.it/TCI_tools/TCI_NFC_DALI_reader.zip</a>	

## Operation Mode

- **WIRELESS PROGRAMMING** through **NFC** antenna.
- Programmable features:
  - output current setting, step 1mA;
  - Password (lock/unlock programming).

## Modalità di funzionamento

- La **PROGRAMMAZIONE WIRELESS** avviene attraverso l'antenna **NFC**.
- Caratteristiche programmabili:
  - settaggio corrente di uscita, step 1mA;
  - Password (abilitare/disabilitare programmazione).

2.1

Multipower drivers - Compact case - Not dimmable  
Alimentatori multipotenza - Formato compatto - non regolabili

Direct current electronic drivers with DIP-SWITCH  
Alimentatori elettronici in corrente continua con DIP-SWITCH

Made in Italy

constant CURRENT constant VOLTAGE



Accessories not supplied - Accessori non a corredo		
Article - Articolo	L (length)	Code - Codice
6 pin cable for LED and AUX Cavo 6 poli per LED e AUX	50 cm / 19,68"	425720017

Light output level in DC operation: Factory default 100% EoFi=1  
Livello di emissione luminosa in funzionamento DC: Impostazioni di fabbrica 100% EoFi=1

2.1

Multipower drivers - Compact case - Not dimmable  
 Alimentatori multipotenza - Formato compatto - Non regolabili

**Rated Voltage**  
**Tensione Nominale**  
 110 ÷ 127 V<sup>(2)</sup>  
 220 ÷ 240 V  
**Frequency**  
**Frequenza**  
 50-60 Hz  
**AC Operation range**  
**Tensione di utilizzo AC**  
 100 ÷ 264 V

**DC Operation range**  
**Tensione di utilizzo DC**  
 (see page info15)  
 DC 176 ÷ 264 V

**Power - Potenza**  
 1 ÷ 33 W

**iTHD**  
 ≤ 15%<sup>(1)</sup>

**Output current ripple**  
 ≤ 3%<sup>(1)</sup>

**Standards compliance**

EN 55015  
 EN 61000-3-2  
 EN 61000-3-3  
 EN 61347-1  
 EN 61347-2-13  
 EN 61547  
 EN 62384  
 VDE 0710-T14

**Max. pcs for CB B16A**  
 (see page info17)  
 50 pcs

**In rush current**  
 5A 50μsec

Article Articolo	Code Codice	P out W	V out DC <sup>(1)</sup>	I out DC	U out V	ta °C	tc °C	λ max. Power Factor	η max. Efficiency <sup>(1)</sup>	
MP 32 TC	122172	<b>Constant current output - Uscita in corrente costante</b>					-25... +45	65	0,95 <sup>(3)</sup>	> 89 %
		12 (12 <sup>(2)</sup> )	2...47	250 mA cost.	57					
		14 (14 <sup>(2)</sup> )	2...47	300 mA cost.						
		17 (15 <sup>(2)</sup> )	2...47	350 mA cost.						
		19 (15 <sup>(2)</sup> )	2...46	400 mA cost.						
		21 (15 <sup>(2)</sup> )	2...47	450 mA cost.						
		24 (15 <sup>(2)</sup> )	2...47	500 mA cost.						
		25 (15 <sup>(2)</sup> )	2...47	550 mA cost.						
		28 (15 <sup>(2)</sup> )	2...47	600 mA cost.						
		30 (15 <sup>(2)</sup> )	2...47	650 mA cost.						
		32 (15 <sup>(2)</sup> )	2...47	700 mA cost.						
		32 (15 <sup>(2)</sup> )	2...42	750 mA cost.	-25... +40					
		32 (15 <sup>(2)</sup> )	2...40	800 mA cost.						
		32 (15 <sup>(2)</sup> )	2...37,5	850 mA cost.						
		33 (15 <sup>(2)</sup> )	2...36,5	900 mA cost.						
<b>Constant voltage output - Uscita in tensione costante</b>										
20 (15 <sup>(2)</sup> )	24 cost.	900 mA max.	-	-25... +45						
11 (11 <sup>(2)</sup> )	12 cost.	950 mA max.	-							

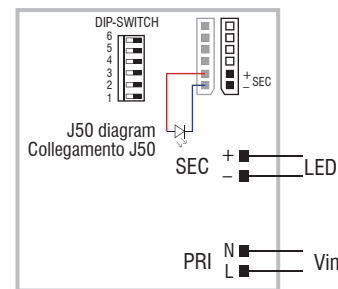
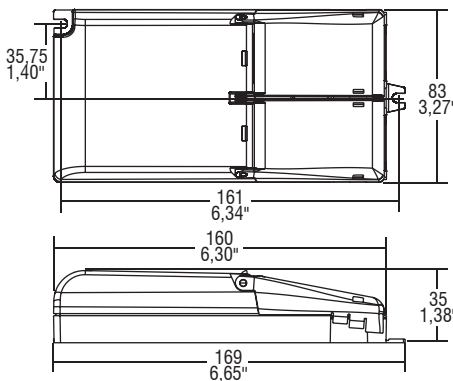
<sup>(1)</sup> Referred to V<sub>in</sub> = 230 V, 100% load - Riferito a V<sub>in</sub> = 230 V, carico 100%

<sup>(3)</sup> Pout > 12 W

Weight - Peso  
 gr. 185 / 6,5 oz.  
 Pcs - Pezzi 72

**Wiring diagram - Schema di collegamento**

(Max. LED distance on page info8 - Massima distanza LED a pagina info8)



**Features**

- **Double terminal blocks to loop other driver (max. 5 A).**
- Multipower driver supplied with dip-switch for the selection of the output current.
- IP20 independent driver, for indoor use.
- Class II protection against electric shock for direct or indirect contact.
- Active Power Factor Corrector.
- Current regulation ± 5 % including temperature variations.
- Input and output terminal blocks on the same side (wire cross-section up to 1,5 - 2,5 mm<sup>2</sup> / AWG15).
- Clamping screws on primary and secondary circuits for cables with diameter: min. 3 mm - max. 8 mm.
- Protections:
  - against overheating and short circuits;
  - against mains voltage spikes;
  - against overloads.
- Thermal protection = C.5.a.

**Caratteristiche**

- **Doppia morsetteria lato rete per rimando ad altro alimentatore (max. 5 A).**
- Alimentatore multipotenza fornito di dip-switch per la selezione della corrente in uscita.
- Alimentatore indipendente IP20, per uso interno.
- Protetto in classe II contro le scosse elettriche per contatti diretti e indiretti.
- PFC attivo.
- Corrente regolata ± 5 % incluse variazioni di temperatura.
- Morsetti di entrata e uscita sullo stesso lato (sezione cavo fino a 1,5 - 2,5 mm<sup>2</sup> / AWG15).
- Serracavo su primario e secondario per cavi di diametro: min. 3 mm - max. 8 mm.
- Protezioni:
  - termica e cortocircuito;
  - contro le extra-tensioni di rete;
  - contro i sovraccarichi.
- Protezione termica = C.5.a.

constant  
**CURRENT**

**RIPPLE FREE**

Pst LM ≤ 1  
SVM ≤ 0,4



Accessories not supplied - Accessori non a corredo		
Article - Articolo	L (length)	Code - Codice
6 pin cable for LED and AUX Cavo 6 poli per LED e AUX	50 cm / 19,68"	425720017

Light output level in DC operation: Factory default 100% EOfi=1  
 Livello di emissione luminosa in funzionamento DC: Impostazioni di fabbrica 100% EOfi=1

**2.1**

Multipower drivers - Compact case - Not dimmable  
 Alimentatori multipotenza - Formato compatto - non regolabili



**Rated Voltage**  
**Tensione Nominale**  
 110 ÷ 127 V <sup>(2)</sup>  
 220 ÷ 240 V

**Frequency**  
**Frequenza**  
 50-60 Hz

**AC Operation range**  
**Tensione di utilizzo AC**  
 100 ÷ 264 V

**DC Operation range**  
**Tensione di utilizzo DC**  
 (see page info15)  
 DC 170 ÷ 280 V

**Power - Potenza**  
 1 ÷ 50 W

**ITHD**  
 ≤ 10% <sup>(1)</sup>

**Output current ripple**  
 ≤ 3% <sup>(1)</sup>

**Standards compliance**

EN 55015  
 EN 61000-3-2  
 EN 61000-3-3  
 EN 61347-1  
 EN 61347-2-13  
 EN 61547  
 EN 62384  
 VDE 0710-T14

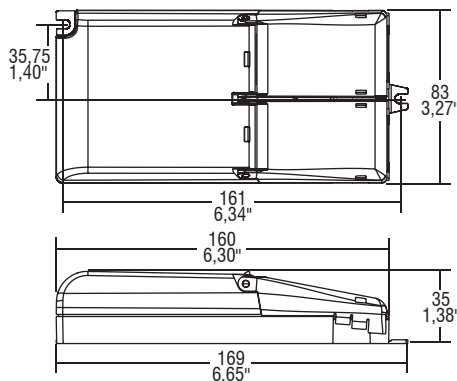
**Max. pcs for CB B16A**  
 (see page info17)  
 30 pcs

**In rush current**  
 10A 200µsec

Article Articolo	Code Codice	P out W	V out DC <sup>(1)</sup>	I out DC	U out V	ta °C	tc °C	λ max. Power Factor	η max. Efficiency <sup>(1)</sup>		
<b>MP 50 TC</b>	122160	<b>Constant current output - Uscita in corrente costante</b>					90	-25... +45	75	0,98	> 89 %
		25 (25 <sup>(2)</sup> )	2...70	350 mA cost.							
		28 (28 <sup>(2)</sup> )	2...70	400 mA cost.							
		32 (32 <sup>(2)</sup> )	2...70	450 mA cost.							
		35 (35 <sup>(2)</sup> )	2...70	500 mA cost.							
		38 (38 <sup>(2)</sup> )	2...70	550 mA cost.							
		40 (40 <sup>(2)</sup> )	2...70	600 mA cost.							
		45 (40 <sup>(2)</sup> )	2...70	650 mA cost. <sup>(4)</sup>							
		50 (40 <sup>(2)</sup> )	2...70	700 mA cost.							
		50 (40 <sup>(2)</sup> )	2...66	750 mA cost. <sup>(4)</sup>							
		50 (40 <sup>(2)</sup> )	2...62	800 mA cost.							
		50 (40 <sup>(2)</sup> )	2...58	850 mA cost. <sup>(4)</sup>							
		50 (40 <sup>(2)</sup> )	2...55	900 mA cost.							
50 (40 <sup>(2)</sup> )	2...52	950 mA cost. <sup>(4)</sup>									
50 (40 <sup>(2)</sup> )	2...47	1050 mA cost.									

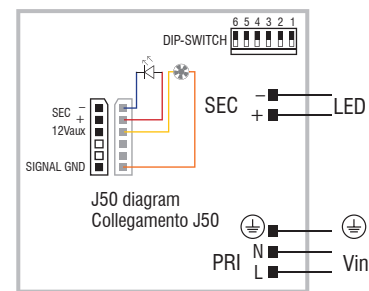
<sup>(1)</sup> Referred to V<sub>in</sub> = 230 V, 100% load - Riferito a V<sub>in</sub> = 230 V, carico 100%

**IP 20** **SCREW FIXING** Ø88 3,46" Weight - Peso gr. 185 / 6,5 oz. Pcs - Pezzi 20



**Wiring diagram - Schema di collegamento**

(Max. LED distance on page info8 - Massima distanza LED a pagina info8)



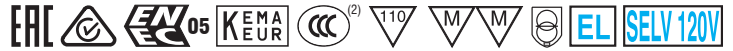
**Features**

- **Double terminal blocks to loop other driver (max. 5 A).**
- Multipower driver supplied with dip-switch for the selection of the output current.
- IP20 independent driver, for indoor use.
- Class I protection against electric shock for direct or indirect contact.
- Active Power Factor Corrector.
- J50 connection for 12 V auxiliary output.
- Current regulation ± 5 % including temperature variations.
- Input and output terminal blocks on the same side (wire cross-section up to 1,5 - 2,5 mm<sup>2</sup> / AWG15).
- Clamping screws on primary and secondary circuits for cables with diameter: min. 3 mm - max. 8 mm.
- Protections:
  - against overheating and short circuits;
  - against mains voltage spikes;
  - against overloads.
- Thermal protection = C.5.a.

**Caratteristiche**

- **Doppia morsettiera lato rete per rimando ad altro alimentatore (max. 5 A).**
- Alimentatore multipotenza fornito di dip-switch per la selezione della corrente in uscita.
- Alimentatore indipendente IP20, per uso interno.
- Protetto in classe I contro le scosse elettriche per contatti diretti e indiretti.
- PFC attivo.
- Collegamento J50 per uscita ausiliare 12V.
- Corrente regolata ± 5 % incluse variazioni di temperatura.
- Morsetti di entrata e uscita sullo stesso lato (sezione cavo fino a 1,5 - 2,5 mm<sup>2</sup> / AWG15).
- Serracavo su primario e secondario per cavi di diametro: min. 3 mm - max. 8 mm.
- Protezioni:
  - termica e cortocircuito;
  - contro le extra-tensioni di rete;
  - contro i sovraccarichi.
- Protezione termica = C.5.a.



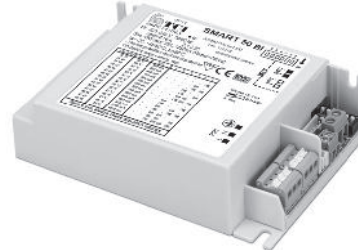


2.1

Multipower drivers - Compact case - Not dimmable  
 Alimentatori multipotenza - Formato compatto - Non regolabili



SMART 50



SMART 50 BI



**Rated Voltage**  
**Tensione Nominale**  
 220 ÷ 240 V

**Frequency**  
**Frequenza**  
 50-60 Hz

**AC Operation range**  
**Tensione di utilizzo AC**  
 198 ÷ 264 V

**DC Operation range**  
**Tensione di utilizzo DC**  
 (see page info15)  
 196 ÷ 250 V

**Power - Potenza**  
 5 ÷ 50 W

**iTHD**  
 ≤ 30% <sup>(1)</sup>

**Output current ripple**  
 ± 20% <sup>(1)</sup>

**Standards compliance**  
 EN 55015  
 EN 61000-3-2  
 EN 61347-1  
 EN 61347-2-13  
 EN 61547

**Max. pcs for CB B16A**  
 (see page info17)  
 50 pcs

**In rush current**  
 5A 50μsec

Article Articolo	Code Codice	P out W	V out DC	I out DC	U out V	ta °C	tc °C	λ max. Power Factor	η max. Efficiency <sup>(1)</sup>
SMART 50 <sup>(2)</sup>	122220	27	18...78	350 mA cost.	85	-25...+50	90	0,95	> 90 %
	122220CC <sup>(3)</sup>	31	18...78	400 mA cost.					
SMART 50 BI	122219	35	18...78	450 mA cost.					
		39	18...78	500 mA cost.					
	122219CC <sup>(3)</sup>	43	18...78	550 mA cost.					
		45	18...75	600 mA cost.					
		47	18...72	650 mA cost.					
		50	18...71	700 mA cost.					
		50	18...66	750 mA cost.					
		50	18...62	800 mA cost.					
		50	18...59	850 mA cost.					
		50	18...55	900 mA cost.					
50	18...53	950 mA cost.	-25...+45						
50	18...50	1 A cost.							
50	18...48	1,05 A cost.							

<sup>(1)</sup> Referred to  $V_{in} = 230 V$ , 100% load - Riferito a  $V_{in} = 230 V$ , carico 100%

<sup>(3)</sup> With conformal coating - Con tropicalizzazione

**Light output level in DC operation: Factory default 100% EOfi=1**

**Livello di emissione luminosa in funzionamento DC: Impostazioni di fabbrica 100% EOfi=1**

### Features

- Multipower driver supplied with dip-switch for the selection of the output current.
- IP20 independent driver, for indoor use (SMART 50).
- Class I protection against electric shock for direct or indirect contact (SMART 50).
- Driver for built-in use (SMART 50 BI).
- Active Power Factor Corrector.
- It can be used for lighting equipment in protection class I.
- Analogical input (NTC) for thermal sensor connection.
- Current regulation ±5 % including temperature variations.
- Input and output terminal blocks on the same side (wire cross-section up to 1,5 mm<sup>2</sup> / AWG15).
- Clamping screws on primary and secondary circuits for cables with diameter: min. 2 mm - max. 9 mm (SMART 50).
- Driver can be secured with slot for screws.
- Protections:
  - against overheating and short circuits;
  - against mains voltage spikes;
  - against overloads.
- Thermal protection = C.5.a.

### Caratteristiche



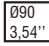

- Alimentatore multipotenza fornito di dip-switch per la selezione della corrente in uscita.
- Alimentatore indipendente IP20, per uso interno (SMART 50).
- Protetto in classe I contro le scosse elettriche per contatti diretti e indiretti (SMART 50).
- Alimentatore da incorporare (SMART 50 BI).
- PFC attivo.
- Utilizzabile per apparecchi di illuminazione in classe di protezione I.
- Entrata analogica (NTC) per connessione sensore termico.
- Corrente regolata ±5 % incluse variazioni di temperatura.
- Morsetti di entrata e uscita sullo stesso lato (sezione cavo fino a 1,5 mm<sup>2</sup> / AWG15).
- Serracavo su primario e secondario per cavi di diametro: min. 2 mm - max. 9 mm (SMART 50).
- Fissaggio dell'alimentatore tramite asole per viti.
- Protezioni:
  - termica e cortocircuito;
  - contro le extra-tensioni di rete;
  - contro i sovraccarichi.
- Protezione termica = C.5.a.

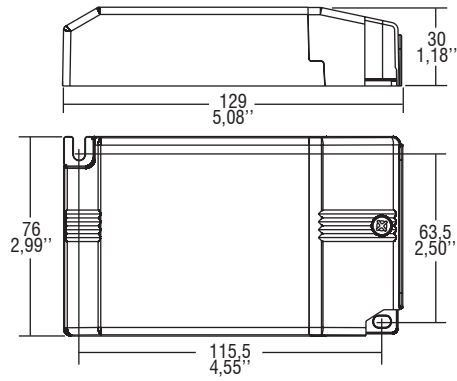




**Direct current electronic drivers with DIP-SWITCH**  
**Alimentatori elettronici in corrente continua con DIP-SWITCH**

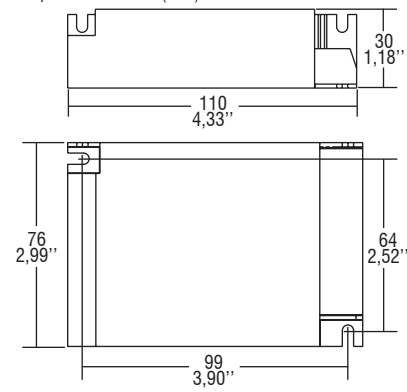
Made in Italy 

 **IP 20**  **SCREW FIXING**  Ø90 3.54"  Weight - Peso gr. 235 / 8,3 oz.  
 Pcs - Pezzi 35

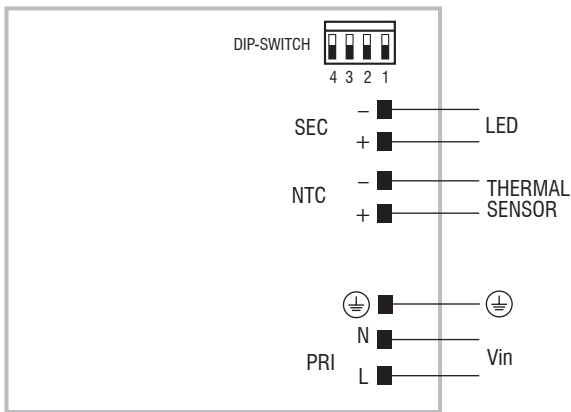


**BUILT-IN**  **SCREW FIXING** Weight - Peso gr. 166 / 5,86 oz.  
 Pcs - Pezzi 40

Compatible with ZHAGA (AM2)



**Wiring diagram - Schema di collegamento** (Max. LED distance on page info8 - Massima distanza LED a pagina info8)



**2.1**  
 Multipower drivers - Compact case - Not dimmable  
 Alimentatori multipotenza - Formato compatto - Non regolabili

# MP 50 K3

**Direct current electronic drivers with DIP-SWITCH**  
**Alimentatori elettronici in corrente continua con DIP-SWITCH**

Made in Italy

constant  
**CURRENT**

**RIPPLE FREE**

Pst LM  $\leq 1$   
SVM  $\leq 0,4$

IS 15885  
(Part 2 / Sec 13)  
EAC (14)  
R - 41049751

DAMP LOCATION

c **UL** US

**EN** EC 05

CCC (3)

V110

**EL SELV 120V**



MP 50 K3



MP 50 BI

3.5kV DIFF. 4kV COMM. **ACTIVE PFC** **DIP-SWITCH** 12V AUX. 100 mA **SEC. SWITCH** **SAFETY PROTECTIONS**

**Rated Voltage**  
**Tensione Nominale**

110 ÷ 127 V (2)  
220 ÷ 240 V

**Frequency**  
**Frequenza**

50-60 Hz

**AC Operation range**  
**Tensione di utilizzo AC**

99 ÷ 264 V

**DC Operation range**  
**Tensione di utilizzo DC**

(see page info15)  
170 ÷ 280 V

**Power - Potenza**  
1 ÷ 50 W

**iTHD**  
 $\leq 15\%$  (1)

**Output current ripple**  
 $\leq 3\%$  (1)

**Standards compliance**

CSA-C22.2 n° 107.1 (2)  
CSA-C22.2 n° 250.13 (2)

EN 55015  
EN 61000-3-2  
EN 61000-3-3  
EN 61347-1  
EN 61347-2-13  
EN 61547  
EN 62384  
UL 1012 (2)  
UL 8750 (2)

**Max. pcs for CB B16A**  
(see page info17)  
15 pcs

**In rush current**  
20A 400 $\mu$ sec

Article Articolo	Code Codice	P out W	V out DC (1)	I out DC	U out V	ta °C	tc °C	$\lambda$ max. Power Factor	$\eta$ max. Efficiency (1)
MP 50 K3 (3)	122204	25 (25 <sup>(2)</sup> )	2...74	350 mA cost.	90	-25... +50	85	0,95	> 89 %
		35 (35 <sup>(2)</sup> )	2...72	500 mA cost.					
MP 50 BI	122460	39 (39 <sup>(2)</sup> )	2...72	550 mA cost.					
		46 (40 <sup>(2)</sup> )	2...72	650 mA cost.					
		50 (40 <sup>(2)</sup> )	2...71	700 mA cost. (5)					
		50 (40 <sup>(2)</sup> )	2...66	750 mA cost.					
		50 (40 <sup>(2)</sup> )	2...58	850 mA cost.					
		50 (40 <sup>(2)</sup> )	2...55	900 mA cost.					
		50 (40 <sup>(2)</sup> )	2...48	1,05 A cost.					

(1) Referred to  $V_{in} = 230$  V, 100% load - Riferito a  $V_{in} = 230$  V, carico 100%

(4) 122204BIS: order code for BIS marked product - codice di ordine per il prodotto marchiato BIS

(5) Ta -25... +55°C, max 40 W

**Light output level in DC operation: Factory default 100% EOfI=1**

**Livello di emissione luminosa in funzionamento DC: Impostazioni di fabbrica 100% EOfI=1**

## Features

- Multipower driver supplied with dip-switch for the selection of the output current.
- IP20 independent driver, for indoor use (MP 50 K3).
- Class II protection against electric shock for direct or indirect contact (MP 50 K3).
- Driver for built-in use (MP 50 BI).
- It can be used for lighting equipment in protection class I and II (MP 50 BI).
- Active Power Factor Corrector.
- Auxiliary output 12 V max. 100 mA.
- Current regulation  $\pm 5\%$  including temperature variations.
- Input and output terminal blocks on the same side (wire cross-section up to 2,5 mm<sup>2</sup> / AWG13).
- Clamping screws on primary and secondary circuits for cables with diameter: min. 3 mm - max. 8 mm (MP 50 K3).
- Driver can be secured with slot for screws.
- Protections:
  - against overheating and short circuits;
  - against mains voltage spikes;
  - against overloads.
- Thermal protection = C.5.a.

## Caratteristiche

- Alimentatore multipotenza fornito di dip-switch per la selezione della corrente in uscita.
- Alimentatore indipendente IP20, per uso interno (MP 50 K3).
- Protetto in classe II contro le scosse elettriche per contatti diretti e indiretti (MP 50 K3).
- Alimentatore da incorporare (MP 50 BI).
- Utilizzabile per apparecchi di illuminazione in classe di protezione I e II (MP 50 BI).
- PFC attivo.
- Uscita ausiliare 12 V max. 100 mA.
- Corrente regolata  $\pm 5\%$  incluse variazioni di temperatura.
- Morsetti di entrata e uscita sullo stesso lato (sezione cavo fino a 2,5 mm<sup>2</sup> / AWG13).
- Serracavo su primario e secondario per cavi di diametro: min. 3 mm - max. 8 mm (MP 50 K3).
- Fissaggio dell'alimentatore tramite asole per viti.
- Protezioni:
  - termica e cortocircuito;
  - contro le extra-tensioni di rete;
  - contro i sovraccarichi.
- Protezione termica = C.5.a.

**7 YEARS WARRANTY**  
3% FAILURE RATE

**10 YEARS WARRANTY**  
5% FAILURE RATE

PRODUCER'S LIABILITY  
**TCI**

WARRANTY 10 YEARS  
ACCORDING TO THE EUROPEAN CONDITIONS

## Direct current electronic drivers with DIP-SWITCH Alimentatori elettronici in corrente continua con DIP-SWITCH

Made in Italy



**IP 20**



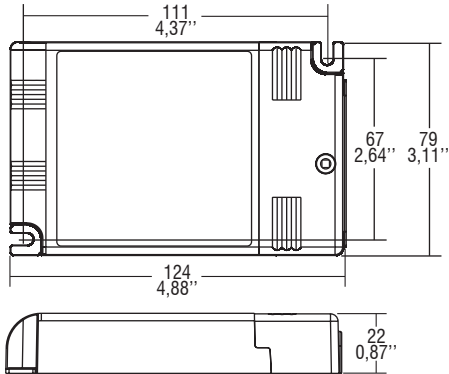
**SCREW FIXING**

Ø84  
3,31"



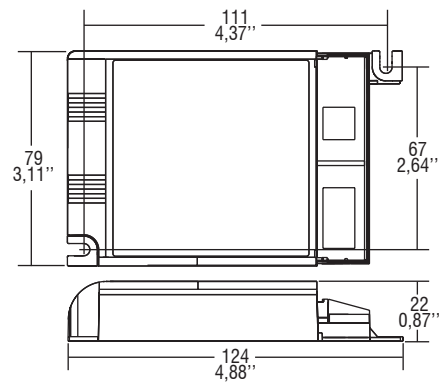
Weight - Peso gr. 205 / 7,2 oz.  
Pcs - Pezzi 50

Compatible with ZHAGA (AM3)

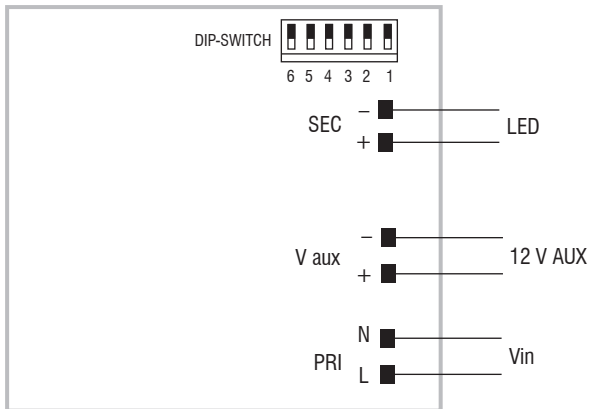


Weight - Peso gr. 189 / 6,7 oz.  
Pcs - Pezzi 50

Compatible with ZHAGA (AM3)



**Wiring diagram - Schema di collegamento** (Max. LED distance on page info8 - Massima distanza LED a pagina info8)



2.1

Multipower drivers - Compact case - Not dimmable  
Alimentatori multipotenza - Formato compatto - Non regolabili

# MP 50 SV K3 - SELV 60 V

Direct current electronic drivers with DIP-SWITCH  
Alimentatori elettronici in corrente continua con DIP-SWITCH

Made in Italy

constant  
**CURRENT**



MP 50 SV K3



MP 50 SV BI



2.1

Multipower drivers - Compact case - Not dimmable  
Alimentatori multipotenza - Formato compatto - Non regolabili

**Rated Voltage**  
**Tensione Nominale**  
110 ÷ 127 V <sup>(2)</sup>  
220 ÷ 240 V

**Frequency**  
**Frequenza**  
50-60 Hz

**AC Operation range**  
**Tensione di utilizzo AC**  
99 ÷ 264 V

**DC Operation range**  
**Tensione di utilizzo DC**  
(see page info15)  
170 ÷ 280 V

**Power - Potenza**  
1 ÷ 50 W

**iTHD**  
≤ 15% <sup>(1)</sup>

**Output current ripple**  
≤ 3% <sup>(1)</sup>

**Standards compliance**  
EN 55015  
EN 61000-3-2  
EN 61000-3-3  
EN 61347-1  
EN 61347-2-13  
EN 61547  
EN 62384

**Max. pcs for CB B16A**  
(see page info17)  
15 pcs

**In rush current**  
20A 400μsec

Article Articolo	Code Codice	P out W	V out DC <sup>(1)</sup>	I out DC	U out V	ta °C	tc °C	λ max. Power Factor	η max. Efficiency <sup>(1)</sup>
<b>MP 50 SV K3</b>	127500	20 (20 <sup>(2)</sup> )	10...58	350 mA cost.	60	-25...+50	85	0,95	> 89 %
		23 (23 <sup>(2)</sup> )	10...58	400 mA cost.					
<b>MP 50 SV BI</b>	127501	29 (29 <sup>(2)</sup> )	10...58	500 mA cost.					
		32 (32 <sup>(2)</sup> )	10...58	550 mA cost.					
		35 (35 <sup>(2)</sup> )	10...58	600 mA cost.					
		37,5 (37,5 <sup>(2)</sup> )	10...58	650 mA cost.					
		40 (40 <sup>(2)</sup> )	10...58	700 mA cost.					
		43,5 (40 <sup>(2)</sup> )	10...58	750 mA cost.					
		46 (40 <sup>(2)</sup> )	10...58	800 mA cost.					
		49 (40 <sup>(2)</sup> )	10...58	850 mA cost.					
		50 (40 <sup>(2)</sup> )	10...55	900 mA cost.					
		50 (40 <sup>(2)</sup> )	10...52	950 mA cost.					
		50 (40 <sup>(2)</sup> )	10...47	1,05 A cost.		-25...+45			

<sup>(1)</sup> Referred to V<sub>m</sub> = 230 V, 100% load - Riferito a V<sub>m</sub> = 230 V, carico 100%

**Light output level in DC operation: Factory default 100% EOfI=1**

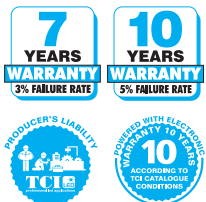
**Livello di emissione luminosa in funzionamento DC: Impostazioni di fabbrica 100% EOfI=1**

## Features

- Multipower driver supplied with dip-switch for the selection of the output current.
- IP20 independent driver, for indoor use (MP 50 SV K3).
- Class II protection against electric shock for direct or indirect contact (MP 50 SV K3).
- Driver for built-in use (MP 50 SV BI).
- It can be used for lighting equipment in protection class I and II (MP 50 SV BI).
- Active Power Factor Corrector.
- Auxiliary output 12 V max. 100 mA.
- Current regulation ±5 % including temperature variations.
- Input and output terminal blocks on the same side (wire cross-section up to 2,5 mm<sup>2</sup> / AWG13).
- Clamping screws on primary and secondary circuits for cables with diameter: min. 3 mm - max. 8 mm (MP 50 SV K3).
- Driver can be secured with slot for screws.
- Protections:
  - against overheating and short circuits;
  - against mains voltage spikes;
  - against overloads.
- Thermal protection = C.5.a.

## Caratteristiche

- Alimentatore multipotenza fornito di dip-switch per la selezione della corrente in uscita.
- Alimentatore indipendente IP20, per uso interno (MP 50 SV K3).
- Protetto in classe II contro le scosse elettriche per contatti diretti e indiretti (MP 50 SV K3).
- Alimentatore da incorporare (MP 50 SV BI).
- Utilizzabile per apparecchi di illuminazione in classe di protezione I e II (MP 50 SV BI).
- PFC attivo.
- Uscita ausiliare 12 V max. 100 mA.
- Corrente regolata ±5 % incluse variazioni di temperatura.
- Morsetti di entrata e uscita sullo stesso lato (sezione cavo fino a 2,5 mm<sup>2</sup> / AWG13).
- Serracavo su primario e secondario per cavi di diametro: min. 3 mm - max. 8 mm (MP 50 SV K3).
- Fissaggio dell'alimentatore tramite asole per viti.
- Protezioni:
  - termica e cortocircuito;
  - contro le extra-tensioni di rete;
  - contro i sovraccarichi.
- Protezione termica = C.5.a.



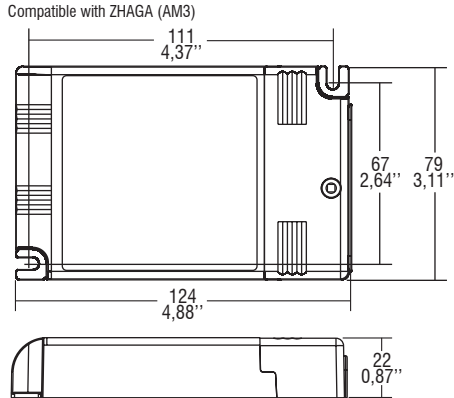
# MP 50 SV K3 - SELV 60 V



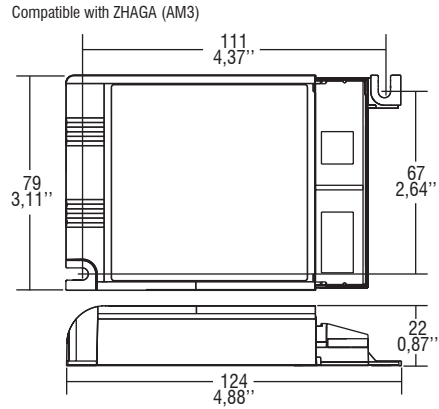
**Direct current electronic drivers with DIP-SWITCH**  
**Alimentatori elettronici in corrente continua con DIP-SWITCH**

Made in Italy

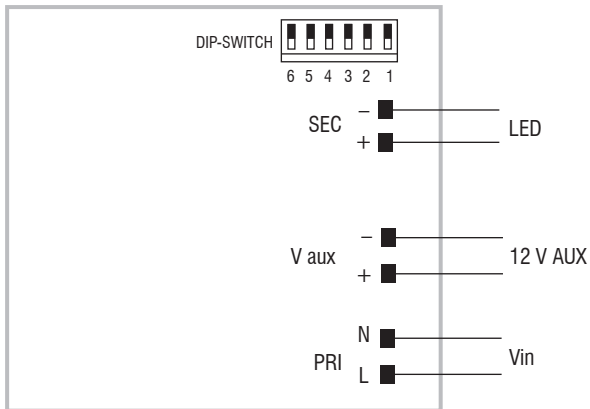
**IP 20** **SCREW FIXING**  $\varnothing 84$  3,31" Weight - Peso gr. 205 / 7,2 oz.  
 Pcs - Pezzi 50



**BUILT-IN** **SCREW FIXING** Weight - Peso gr. 189 / 6,7 oz.  
 Pcs - Pezzi 50



**Wiring diagram - Schema di collegamento** (Max. LED distance on page info8 - Massima distanza LED a pagina info8)



**2.1**

Multipower drivers - Compact case - Not dimmable  
 Alimentatori multipotenza - Formato compatto - Non regolabili

**Direct current electronic drivers with DIP-SWITCH**  
**Alimentatori elettronici in corrente continua con DIP-SWITCH**

Made in Italy

constant  
**CURRENT**



2.1

Multipower drivers - Compact case - Not dimmable  
 Alimentatori multipotenza - Formato compatto - Non regolabili



**Rated Voltage**  
**Tensione Nominale**  
 220 ÷ 240 V

**Frequency**  
**Frequenza**  
 50-60 Hz

**AC Operation range**  
**Tensione di utilizzo AC**  
 198 ÷ 264 V

**DC Operation range**  
**Tensione di utilizzo DC**  
 (see page info15)  
 170 ÷ 280 V

**Power - Potenza**  
 16 ÷ 55 W

**iTHD**  
 ≤ 15% <sup>(1)</sup>

**Output current ripple**  
 ≤ 3% <sup>(1)</sup>

**Standards compliance**  
 EN 55015  
 EN 61000-3-2  
 EN 61347-1  
 EN 61347-2-13  
 EN 61547  
 EN 62384  
 VDE 0710-T14

**Max. pcs for CB B16A**  
 (see page info17)  
 30 pcs

**In rush current**  
 10A 200μsec

Article Articolo	Code Codice	P out W	V out DC	I out DC	U out V	ta °C	tc °C	λ max. Power Factor	η max. Efficiency <sup>(1)</sup>
<b>MP 55 1400 S BI</b>	122207BI	<b>Constant current output - Uscita in corrente costante</b>					85	0,98 <sup>(2)</sup>	> 89 %
		45	15...44	1,05 A cost.	59	-25...+45			
		48	15...44	1,1 A cost.					
		50	15...44	1,15 A cost.					
		52	15...44	1,2 A cost.					
		53	10...43	1,25 A cost.					
		54	10...42	1,3 A cost.					
		54	10...40	1,35 A cost.					
55	10...39	1,4 A cost.							

<sup>(1)</sup> Referred to  $V_m = 230$  V, 100% load - Riferito a  $V_m = 230$  V, carico 100%

<sup>(2)</sup> Pout > 25 W

<sup>(3)</sup> 122207BIBIS: order code for BIS marked product - codice di ordine per il prodotto marchiato BIS

Light output level in DC operation: Factory default 100% EOfI=1

Livello di emissione luminosa in funzionamento DC: Impostazioni di fabbrica 100% EOfI=1

### Features

- Multipower driver supplied with dip-switch for the selection of the output current.
- Driver for built-in use.
- It can be used for lighting equipment in protection class I.
- Active Power Factor Corrector.
- Current regulation ± 5 % including temperature variations.
- Input and output terminal blocks on the same side (wire cross-section up to 1,5 - 2,5 mm<sup>2</sup> / AWG15 - AWG13).
- Driver can be secured with slot for screws.
- Protections:
  - against overheating and short circuits;
  - against mains voltage spikes;
  - against overloads.
- Thermal protection = C.5.a.

### Caratteristiche

- Alimentatore multipotenza fornito di dip-switch per la selezione della corrente in uscita.
- Alimentatore da incorporare.
- Utilizzabile per apparecchi di illuminazione in classe di protezione I.
- PFC attivo.
- Corrente regolata ± 5 % incluse variazioni di temperatura.
- Morsetti di entrata e uscita sullo stesso lato (sezione cavo fino a 1,5 - 2,5 mm<sup>2</sup> / AWG15 - AWG13).
- Fissaggio dell'alimentatore tramite asole per viti.
- Protezioni:
  - termica e cortocircuito;
  - contro le extra-tensioni di rete;
  - contro i sovraccarichi.
- Protezione termica = C.5.a.



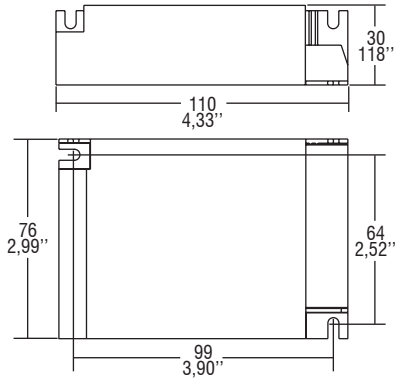
**Direct current electronic drivers with DIP-SWITCH**  
**Alimentatori elettronici in corrente continua con DIP-SWITCH**

Made in Italy

**BUILT-IN SCREW FIXING**

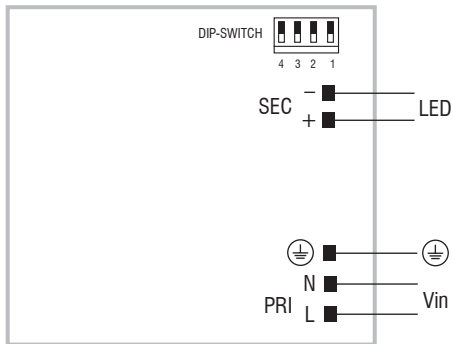
Weight - Peso gr. 235 / 8,3 oz.  
 Pcs - Pezzi 40

Compatible with ZHAGA (AM2)



**Wiring diagram - Schema di collegamento**

(Max. LED distance on page info8 - Massima distanza LED a pagina info8)



2.1

Multipower drivers - Compact case - Not dimmable  
 Alimentatori multipotenza - Formato compatto - Non regolabili

## Direct current electronic drivers with DIP-SWITCH Alimentatori elettronici in corrente continua con DIP-SWITCH

Made in Italy

constant  
**CURRENT**



**EL SELV 60V**



MP 55 HC/2 - MP 55 1400/2



MP 55 HC BI - MP 55 1400 BI

2.1

Multipower drivers - Compact case - Not dimmable  
Alimentatori multipotenza - Formato compatto - Non regolabili



**Rated Voltage**  
**Tensione Nominale**  
110 ÷ 120 V <sup>(2)(3)</sup>  
220 ÷ 240 V

**Frequency**  
**Frequenza**  
50-60 Hz

**AC Operation range**  
**Tensione di utilizzo AC**  
99 ÷ 264 V

**DC Operation range**  
**Tensione di utilizzo DC**  
(see page info15)  
170 ÷ 280 V

Article Articolo	Code Codice	P out W	V out DC <sup>(1)</sup>	I out DC	U out V	ta °C	tc °C	λ max. Power Factor	η max. Efficiency <sup>(1)</sup>
<b>MP 55 HC/2</b> <sup>(4)</sup> <b>MP 55 HC BI</b> <sup>(3)(4)</sup>	127310 122208	45 (40 <sup>(2)</sup> )	2...44	1,05 A cost.	55	-25... +50	85	0,98	90 %
		52 (40 <sup>(2)</sup> )	2...44	1,2 A cost.					
		55 (40 <sup>(2)</sup> )	2...39	1,4 A cost.					
		55 (40 <sup>(2)</sup> )	2...35	1,6 A cost.					
		55 (40 <sup>(2)</sup> )	2...30	1,75 A cost.					
		55 (40 <sup>(2)</sup> )	2...26	2,1 A cost.					
48Vout voltage limit settable with Dip-Switch - Poutmax=55W						-25... +45	85	0,98	90 %
<b>MP 55 1400/2</b>	127310/14	45 (40 <sup>(2)</sup> )	2...44	1,05 A cost.	55				
<b>MP 55 1400 BI</b> <sup>(3)(4)(7)</sup>	122208/14	52 (40 <sup>(2)</sup> )	2...44	1,2 A cost.					
		55 (40 <sup>(2)</sup> )	2...39	1,4 A cost.					

<sup>(1)</sup> Referred to  $V_{in} = 230$  V, 100% load - Riferito a  $V_{in} = 230$  V, carico 100%

<sup>(5)</sup> Only for **MP 55 HC BI**

<sup>(6)</sup> **122208BIS - 122208/14BIS:**  
order codes for BIS marked products  
codici di ordine per i prodotti marchiati BIS

**Light output level in DC operation: Factory default 100% EOfi=1**

**Livello di emissione luminosa in funzionamento DC: Impostazioni di fabbrica 100% EOfi=1**

Accessories not supplied - Accessori non a corredo		
Article - Articolo	L (length)	Code - Codice
6-pin cable for LED and AUX Cavo 6 poli per LED e AUX	50 cm / 19,68"	425720017

**Power - Potenza**  
1 ÷ 55 W

**ITHD**  
≤ 15% <sup>(1)</sup>

**Output current ripple**  
≤ 3% <sup>(1)</sup>

**Standards compliance**

CSA-C22.2 n° 223 <sup>(2)(3)</sup>  
CSA-C22.2 n° 250.13-14 <sup>(2)(3)</sup>  
EN 55015  
EN 61000-3-2  
EN 61347-1  
EN 61347-2-13  
EN 61547  
EN 62384  
UL 1310 <sup>(2)(3)</sup>  
UL 8750 <sup>(2)(3)</sup>  
VDE 0710-T14

**Max. pcs for CB B16A**  
(see page info17)  
30 pcs

**In rush current**  
10A 200μsec

**Features**

- Multipower driver supplied with dip-switch for the selection of the output current.
- IP20 independent driver, for indoor use (MP 55 /2).
- Class I protection against electric shock for direct or indirect contact (MP 55 /2).
- Driver for built-in use (MP 55 BI).
- It can be used for lighting equipment in protection class I (MP 55 BI).
- Active Power Factor Corrector.
- J50 connection for 12 V auxiliary output.
- Current regulation ± 5 % including temperature variations.
- Input and output terminal blocks on the same side (wire cross-section up to 1,5 - 2,5 mm<sup>2</sup> / AWG15 - AWG13).
- Clamping screws on primary and secondary circuits for cables with diameter: min. 3 mm - max. 8 mm (MP 55 /2).
- Driver can be secured with slot for screws.
- Protections:
  - against overheating and short circuits;
  - against mains voltage spikes;
  - against overloads.
- Thermal protection = C.5.a.

**Caratteristiche**

- Alimentatore multipotenza fornito di dip-switch per la selezione della corrente in uscita.
- Alimentatore indipendente IP20, per uso interno (MP 55 /2).
- Protetto in classe I contro le scosse elettriche per contatti diretti e indiretti (MP 55 /2).
- Alimentatore da incorporare (MP 55 BI).
- Utilizzabile per apparecchi di illuminazione in classe di protezione I (MP 55 BI).
- PFC attivo.
- Collegamento J50 per uscita ausiliare 12V.
- Corrente regolata ± 5 % incluse variazioni di temperatura.
- Morsetti di entrata e uscita sullo stesso lato (sezione cavo fino a 1,5 - 2,5 mm<sup>2</sup> / AWG15 - AWG13).
- Serracavo su primario e secondario per cavi di diametro: min. 3 mm - max. 8 mm (MP 55 /2).
- Fissaggio dell'alimentatore tramite asole per viti.
- Protezioni:
  - termica e cortocircuito;
  - contro le extra-tensioni di rete;
  - contro i sovraccarichi.
- Protezione termica = C.5.a.

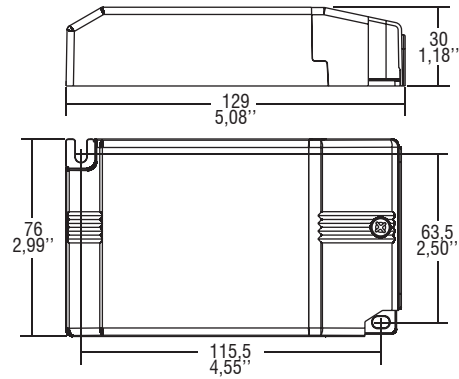




**Direct current electronic drivers with DIP-SWITCH**  
**Alimentatori elettronici in corrente continua con DIP-SWITCH**

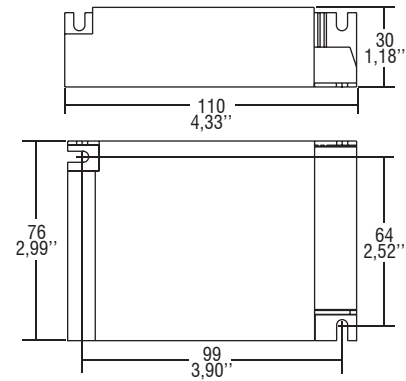
Made in Italy

**IP 20** **SCREW FIXING** Ø90 3.54" Weight - Peso gr. 236 / 8,3 oz.  
 Pcs - Pezzi 35

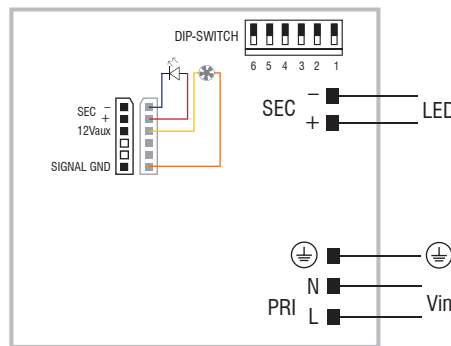
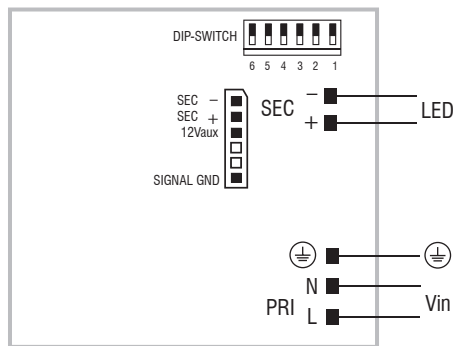


**BUILT-IN** **SCREW FIXING** Weight - Peso gr. 224 / 7,9 oz.  
 Pcs - Pezzi 40

Compatible with ZHAGA (AM2)



**Wiring diagram - Schema di collegamento** (Max. LED distance on page info8 - Massima distanza LED a pagina info8)



J50 diagram - Collegamento J50

**2.1**

Multipower drivers - Compact case - Not dimmable  
 Alimentatori multipotenza - Formato compatto - Non regolabili

**Direct current electronic drivers with DIP-SWITCH**  
**Alimentatori elettronici in corrente continua con DIP-SWITCH**

Made in Italy

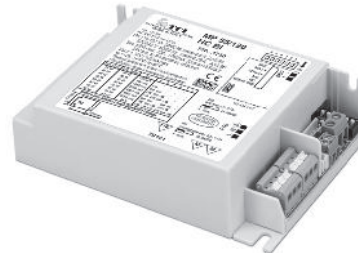
constant CURRENT constant VOLTAGE

**RIPPLE FREE**  
 Pst LM  $\leq 1$   
 SVM  $\leq 0,4$

UL-CLASS2 EAC c (3) 110 M M EL SELV 60V



MP 55/120 HC/2



MP 55/120 HC BI

2kV DIFF. 4kV COMM. ACTIVE PFC DIP-SWITCH 12V AUX. 100 mA SEC. SWITCH SAFETY PROTECTIONS

**Rated Voltage**  
**Tensione Nominale**  
 110 ÷ 127 V <sup>(2)(3)</sup>  
 220 ÷ 240 V

**Frequency**  
**Frequenza**  
 50-60 Hz

**AC Operation range**  
**Tensione di utilizzo AC**  
 99 ÷ 264 V

**DC Operation range**  
**Tensione di utilizzo DC**  
 (see page info15)  
 170 ÷ 280 V

Article Articolo	Code Codice	P out W	V out DC <sup>(1)</sup>	I out DC	U out V	ta °C	tc °C	$\lambda$ max. Power Factor	$\eta$ max. Efficiency <sup>(1)</sup>
<b>MP 55/120 HC/2</b> <sup>(4)</sup>	127154	<b>Constant current output - Uscita in corrente costante</b>				-25...+40 <sup>(4)</sup> -25...+45	80	0,98	90 %
<b>MP 55/120 HC BI</b> <sup>(3)</sup>	127156	31 (31 <sup>(2)</sup> )	2...44	700 mA cost.	59				
		40 (40 <sup>(2)</sup> )	2...44	900 mA cost.					
		46 (46 <sup>(2)</sup> )	2...44	1,05 A cost.					
		52 (50 <sup>(2)</sup> )	2...44	1,2 A cost.					
		55 (50 <sup>(2)</sup> )	2...39	1,4 A cost.					
		55 (50 <sup>(2)</sup> )	2...34	1,6 A cost.					
		55 (50 <sup>(2)</sup> )	2...31	1,75 A cost.					
<b>Constant voltage output - Uscita in tensione costante</b>		42 (42 <sup>(2)</sup> )	24 cost.	1,75 A cost.	-				

**Power - Potenza**  
 1 ÷ 55 W

**iTHD**  
 $\leq 15\%$  <sup>(1)</sup>

**Output current ripple**  
 $\leq 3\%$  <sup>(1)</sup>

**Standards compliance**  
 CSA-C22.2 n° 223 <sup>(2)(3)</sup>  
 CSA-C22.2 n° 250.13-14 <sup>(2)(3)</sup>  
 EN 55015

EN 61000-3-2  
 EN 61347-1  
 EN 61347-2-13  
 EN 61547  
 EN 62384  
 UL 1310 <sup>(2)(3)</sup>  
 UL 8750 <sup>(2)(3)</sup>  
 VDE 0710-T14

**Max. pcs for CB B16A**  
 (see page info17)  
 30 pcs

**In rush current**  
 10A 200 $\mu$ sec

<sup>(1)</sup> Referred to  $V_{in} = 230$  V, 100% load - Riferito a  $V_{in} = 230$  V, carico 100%  
<sup>(4)</sup> 110-127Vac :  $T_{a_{max}} = 40^{\circ}C$   
 220-240Vac :  $T_{a_{max}} = 45^{\circ}C$

**Light output level in DC operation: Factory default 100% EOfi=1**  
**Livello di emissione luminosa in funzionamento DC: Impostazioni di fabbrica 100% EOfi=1**

Accessories not supplied - Accessori non a corredo		
Article - Articolo	L (length)	Code - Codice
6-pin cable for LED and AUX Cavo 6 poli per LED e AUX	50 cm / 19,68"	425720017

**Features**

- Multipower driver supplied with dip-switch for the selection of the output current.
- IP20 independent driver, for indoor use (MP 55 /2).
- Class I protection against electric shock for direct or indirect contact (MP 55 /2).
- Driver for built-in use (MP 55 BI).
- It can be used for lighting equipment in protection class I (MP 55 BI).
- Active Power Factor Corrector.
- J50 connection for 12 V auxiliary output.
- Current regulation  $\pm 5\%$  including temperature variations.
- Input and output terminal blocks on the same side (wire cross-section up to 1,5 - 2,5 mm<sup>2</sup> / AWG15 - AWG13).
- Clamping screws on primary and secondary circuits for cables with diameter: min. 3 mm - max. 8 mm (MP 55 /2).
- Driver can be secured with slot for screws.
- Protections:
  - against overheating and short circuits;
  - against mains voltage spikes;
  - against overloads.
- Thermal protection = C.5.a.

**Caratteristiche**

- Alimentatore multipotenza fornito di dip-switch per la selezione della corrente in uscita.
- Alimentatore indipendente IP20, per uso interno (MP 55 /2).
- Protetto in classe I contro le scosse elettriche per contatti diretti e indiretti (MP 55 /2).
- Alimentatore da incorporare (MP 55 BI).
- Utilizzabile per apparecchi di illuminazione in classe di protezione I (MP 55 BI).
- PFC attivo.
- Collegamento J50 per uscita ausiliare 12V.
- Corrente regolata  $\pm 5\%$  incluse variazioni di temperatura.
- Morsetti di entrata e uscita sullo stesso lato (sezione cavo fino a 1,5 - 2,5 mm<sup>2</sup> / AWG15 - AWG13).
- Serracavo su primario e secondario per cavi di diametro: min. 3 mm - max. 8 mm (MP 55 /2).
- Fissaggio dell'alimentatore tramite asole per viti.
- Protezioni:
  - termica e cortocircuito;
  - contro le extra-tensioni di rete;
  - contro i sovraccarichi.
- Protezione termica = C.5.a.

**7 YEARS WARRANTY**  
 3% FAILURE RATE

**10 YEARS WARRANTY**  
 5% FAILURE RATE

PRODUCER'S LIABILITY  
 TCI

10 YEARS WARRANTY TO LEDS  
 ACCORDING TO THE EUROPEAN CONDITIONS

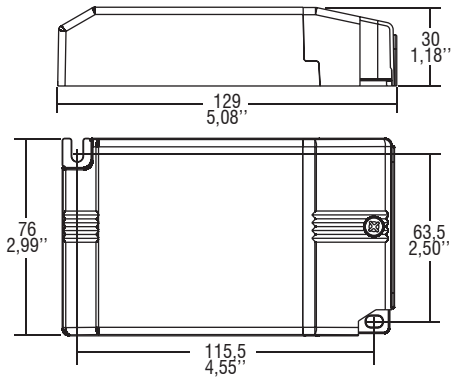
2.1

Multipower drivers - Compact case - Not dimmable  
 Alimentatori multipotenza - Formato compatto - Non regolabili

**Direct current electronic drivers with DIP-SWITCH**  
**Alimentatori elettronici in corrente continua con DIP-SWITCH**

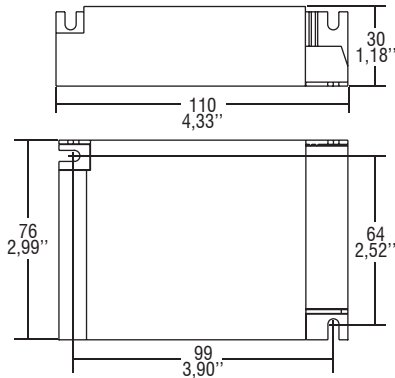
Made in Italy

**IP 20** **SCREW FIXING** Ø90 3.54" Weight - Peso gr. 236 / 8,3 oz.  
 Pcs - Pezzi 35

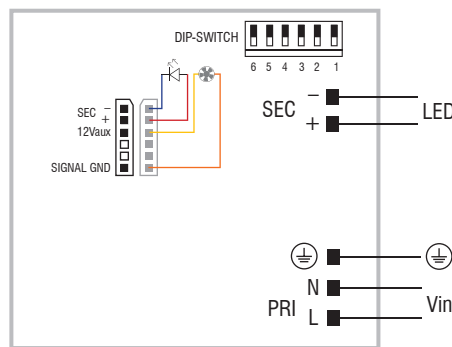
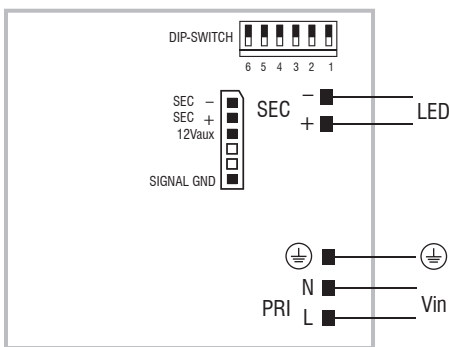


**BUILT-IN** **SCREW FIXING** Weight - Peso gr. 226 / 8 oz.  
 Pcs - Pezzi 40

Compatible with ZHAGA (AM2)



**Wiring diagram - Schema di collegamento** (Max. LED distance on page info8 - Massima distanza LED a pagina info8)



J50 diagram - Collegamento J50

**2.1**

Multipower drivers - Compact case - Not dimmable  
 Alimentatori multipotenza - Formato compatto - Non regolabili



MP 65 H/2



MP 65 HBI



2.1

Multipower drivers - Compact case - Not dimmable  
 Alimentatori multipotenza - Formato compatto - Non regolabili

**Rated Voltage**  
**Tensione Nominale**  
 110 ÷ 127 V <sup>(2)</sup>  
 220 ÷ 240 V

**Frequency**  
**Frequenza**  
 50-60 Hz

**AC Operation range**  
**Tensione di utilizzo AC**  
 99 ÷ 264 V

**DC Operation range**  
**Tensione di utilizzo DC**  
 (see page info15)  
 176 ÷ 280 V

**Power - Potenza**  
 2 ÷ 65 W

**iTHD**  
 ≤ 15% <sup>(1)</sup>

**Output current ripple**  
 ≤ 3% <sup>(1)</sup>

**Standards compliance**

CSA C22.2 NO. 223  
 EN 55015  
 EN 61000-3-2  
 EN 61000-3-3  
 EN 61347-1  
 EN 61347-2-13  
 EN 61547  
 EN 62384  
 UL 1012  
 UL 8750

**Max. pcs for CB B16A**  
 (see page info17)  
 30 pcs

**In rush current**  
 10A 200μsec

Article Articolo	Code Codice	P out W	V out DC <sup>(1)</sup>	I out DC	U out V	ta °C	tc °C	λ max. Power Factor	η max. Efficiency <sup>(1)</sup>
MP 65 H/2 <sup>(5)</sup>	127071	25 (25 <sup>(2)</sup> )	10...70	350 mA cost.	95	-25... +45 <sup>(5)</sup> /50 <sup>(4)</sup>	80	0,95 <sup>(3)</sup>	> 90 %
		31 (31 <sup>(2)</sup> )	10...70	450 mA cost.					
MP 65 HBI <sup>(4)</sup>	127051	35 (35 <sup>(2)</sup> )	2...70	500 mA cost.					
		38 (38 <sup>(2)</sup> )	2...69	550 mA cost.					
		41 (40 <sup>(2)</sup> )	2...68	600 mA cost.					
		48 (40 <sup>(2)</sup> )	2...68	700 mA cost.					
		52 (40 <sup>(2)</sup> )	2...66	800 mA cost.					
		60 (40 <sup>(2)</sup> )	2...66	900 mA cost.					
		63 (40 <sup>(2)</sup> )	2...66	950 mA cost.					
		65 (40 <sup>(2)</sup> )	2...62	1,05 A cost.					
65 (40 <sup>(2)</sup> )	2...54	1,2 A cost.							
58Vout voltage limit settable with Dip-Switch - Poutmax=65W									

<sup>(1)</sup> Referred to V<sub>in</sub> = 230 V, 100% load - Riferito a V<sub>in</sub> = 230 V, carico 100%  
<sup>(3)</sup> Pout > 25 W

**Light output level in DC operation: Factory default 100% EOfi=1**  
**Livello di emissione luminosa in funzionamento DC: Impostazioni di fabbrica 100% EOfi=1**

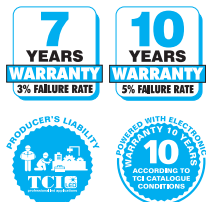
Accessories not supplied - Accessori non a corredo		
Article - Articolo	L (length)	Code - Codice
6-pin cable for LED and AUX Cavo 6 poli per LED e AUX	50 cm / 19,68"	425720017

**Features**

- Multipower driver supplied with dip-switch for the selection of the output current.
- IP20 independent driver, for indoor use (MP 65 H/2).
- Class I protection against electric shock for direct or indirect contact (MP 65 H/2).
- Driver for built-in use (MP 65 HBI).
- It can be used for lighting equipment in protection class I (MP 65 HBI).
- Active Power Factor Corrector.
- Auxiliary output 12 V max. 100 mA.
- Current regulation ±5 % including temperature variations.
- Input and output terminal blocks on the same side (wire cross-section up to 1,5 - 2,5 mm<sup>2</sup> / AWG15 - AWG13).
- Clamping screws on primary and secondary circuits for cables with diameter: min. 3 mm - max. 8 mm (MP 65 H/2).
- Driver can be secured with slot for screws.
- Protections:
  - against overheating and short circuits;
  - against mains voltage spikes;
  - against overloads.
- Thermal protection = C.5.a.

**Caratteristiche**

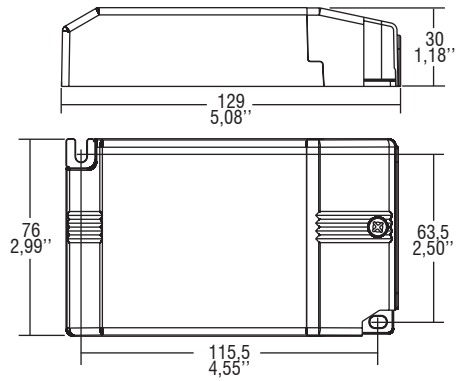
- Alimentatore multipotenza fornito di dip-switch per la selezione della corrente in uscita.
- Alimentatore indipendente IP20, per uso interno (MP 65 H/2).
- Protetto in classe I contro le scosse elettriche per contatti diretti e indiretti (MP 65 H/2).
- Alimentatore da incorporare (MP 65 HBI).
- Utilizzabile per apparecchi di illuminazione in classe di protezione I (MP 65 HBI).
- PFC attivo.
- Uscita ausiliare 12 V max. 100 mA.
- Corrente regolata ±5 % incluse variazioni di temperatura.
- Morsetti di entrata e uscita sullo stesso lato (sezione cavo fino a 1,5 - 2,5 mm<sup>2</sup> / AWG15 - AWG13).
- Serracavo su primario e secondario per cavi di diametro: min. 3 mm - max. 8 mm (MP 65 H/2).
- Fissaggio dell'alimentatore tramite asole per viti.
- Protezioni:
  - termica e cortocircuito;
  - contro le extra-tensioni di rete;
  - contro i sovraccarichi.
- Protezione termica = C.5.a.



**Direct current electronic drivers with DIP-SWITCH**  
**Alimentatori elettronici in corrente continua con DIP-SWITCH**

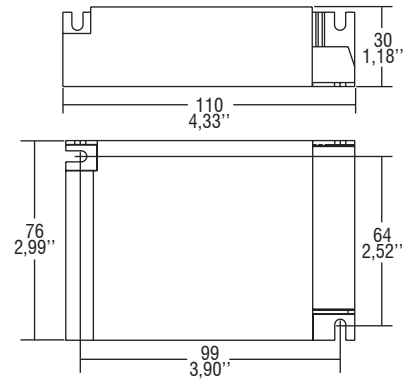
Made in Italy

**IP 20** **SCREW FIXING**  $\varnothing 90$  3.54" Weight - Peso gr. 235 / 8,3 oz.  
 Pcs - Pezzi 35

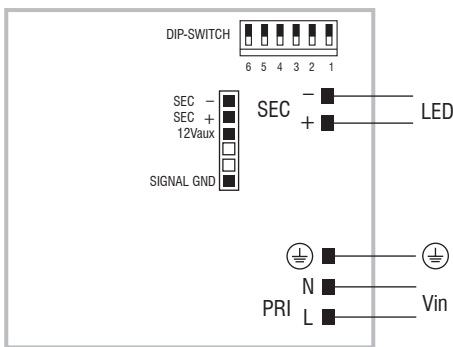


**BUILT-IN** **SCREW FIXING** Weight - Peso gr. 225 / 8 oz.  
 Pcs - Pezzi 40

Compatible with ZHAGA (AM2)



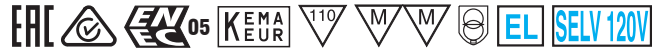
**Wiring diagram - Schema di collegamento** (Max. LED distance on page info8 - Massima distanza LED a pagina info8)



**2.1**  
 Multipower drivers - Compact case - Not dimmable  
 Alimentatori multipotenza - Formato compatto - Non regolabili

constant  
**CURRENT**

Pst LM ≤ 1  
SVM ≤ 0,4

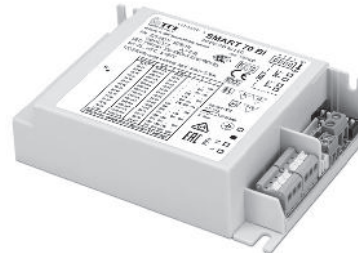


2.1

Multipower drivers - Compact case - Not dimmable  
 Alimentatori multipotenza - Formato compatto - Non regolabili



SMART 70



SMART 70 BI



**Rated Voltage**  
**Tensione Nominale**  
 220 ÷ 240 V

**Frequency**  
**Frequenza**  
 50-60 Hz

**AC Operation range**  
**Tensione di utilizzo AC**  
 198 ÷ 264 V

**DC Operation range**  
**Tensione di utilizzo DC**  
 (see page info15)  
 176 ÷ 264 V

**Power - Potenza**  
 15 ÷ 70 W

**iTHD**  
 ≤ 30% <sup>(1)</sup>

**Output current ripple**  
 ± 20% <sup>(1)</sup>

**Standards compliance**  
 EN 55015  
 EN 61000-3-2  
 EN 61000-3-3  
 EN 61347-1  
 EN 61347-2-13  
 EN 61547  
 EN 62384  
 VDE 0710-T14

**Max. pcs for CB B16A**  
 (see page info17)  
 50 pcs

**In rush current**  
 5A 50μsec

Article Articolo	Code Codice	P out W	V out DC	I out DC	U out V	ta °C	tc °C	λ max. Power Factor	η max. Efficiency <sup>(1)</sup>
SMART 70 <sup>(2)</sup>	127402	26	50...85	300 mA cost.	90	-25...+40/45 <sup>(2)</sup> -25...+45	80	0,95	> 90 %
		SMART 70 BI	127400	30					
32	38...85	400 mA cost.							
35	33...85	450 mA cost.							
40	30...85	500 mA cost.							
45	25...85	550 mA cost.							
50	25...85	600 mA cost.							
55	25...85	650 mA cost.							
60	25...86	700 mA cost.							
64	25...85	750 mA cost.							
70	25...88	800 mA cost.							
70	25...82	850 mA cost.							
70	25...77	900 mA cost.							
70	25...74	950 mA cost.							
70	25...70	1000 mA cost.							
70	25...67	1050 mA cost.							

<sup>(1)</sup> Referred to  $V_{in} = 230 V$ , 100% load - Riferito a  $V_{in} = 230 V$ , carico 100%

<sup>(2)</sup>  $t_a = -25...+45^{\circ}C$  Pout 65 W

**Light output level in DC operation: Factory default 100% EOfi=1**

**Livello di emissione luminosa in funzionamento DC: Impostazioni di fabbrica 100% EOfi=1**

### Features

- Multipower driver supplied with dip-switch for the selection of the output current.
- IP20 independent driver, for indoor use (SMART).
- Class I protection against electric shock for direct or indirect contact (SMART).
- Driver for built-in use (SMART BI).
- It can be used for lighting equipment in protection class I (SMART BI).
- Active Power Factor Corrector.
- Current regulation ± 5 % including temperature variations.
- Input and output terminal blocks on the same side (wire cross-section up to 1,5 mm<sup>2</sup> / AWG15).
- Clamping screws on primary and secondary circuits for cables with diameter: min. 3 mm - max. 8 mm (SMART).
- Driver can be secured with slot for screws.
- Protections:
  - against overheating and short circuits;
  - against mains voltage spikes;
  - against overloads.
- Thermal protection = C.5.a.

### Caratteristiche

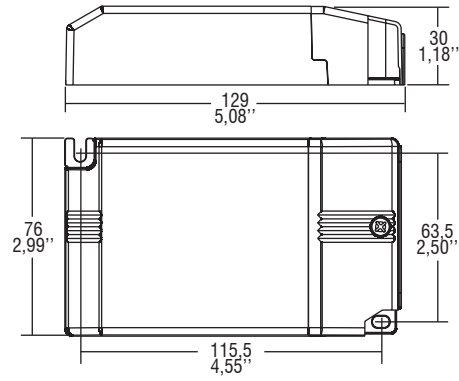
- Alimentatore multipotenza fornito di dip-switch per la selezione della corrente in uscita.
- Alimentatore indipendente IP20, per uso interno (SMART).
- Protetto in classe I contro le scosse elettriche per contatti diretti e indiretti (SMART).
- Alimentatore da incorporare (SMART BI).
- Utilizzabile per apparecchi di illuminazione in classe di protezione I (SMART BI).
- PFC attivo.
- Corrente regolata ± 5 % incluse variazioni di temperatura.
- Morsetti di entrata e uscita sullo stesso lato (sezione cavo fino a 1,5 mm<sup>2</sup> / AWG15).
- Serracavo su primario e secondario per cavi di diametro: min. 3 mm - max. 8 mm (SMART).
- Fissaggio dell'alimentatore tramite asole per viti.
- Protezioni:
  - termica e cortocircuito;
  - contro le extra-tensioni di rete;
  - contro i sovraccarichi.
- Protezione termica = C.5.a.



**Direct current electronic drivers with DIP-SWITCH**  
**Alimentatori elettronici in corrente continua con DIP-SWITCH**

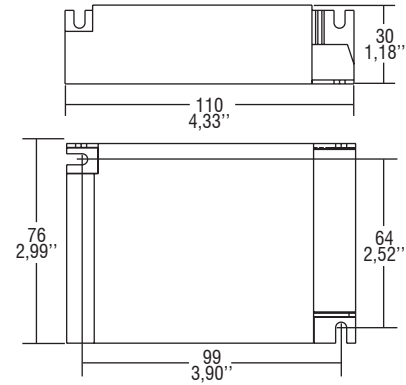
Made in Italy

**IP 20** **SCREW FIXING** Ø90 3.54" Weight - Peso gr. 180 / 6,3 oz. Pcs - Pezzi 35

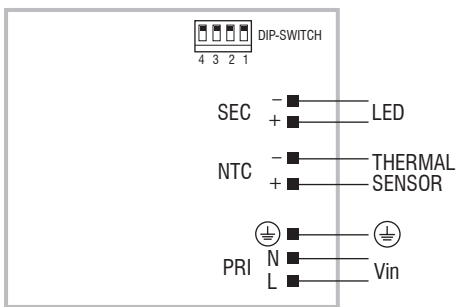


**BUILT-IN** **SCREW FIXING** Weight - Peso gr. 167 / 5,9 oz. Pcs - Pezzi 40

Compatible with ZHAGA (AM2)



**Wiring diagram - Schema di collegamento** (Max. LED distance on page info8 - Massima distanza LED a pagina info8)



**2.1**

Multipower drivers - Compact case - Not dimmable  
 Alimentatori multipotenza - Formato compatto - Non regolabili

Direct current electronic drivers with DIP-SWITCH  
Alimentatori elettronici in corrente continua con DIP-SWITCH

Made in Italy

constant  
**CURRENT**



**RIPPLE FREE**

Pst LM ≤ 1  
SVM ≤ 0,4



ATON PRO 22/125-500



ATON PRO 22/125-500 BI

2.2

Multipower drivers - Linear case - Not dimmable  
Alimentatori multipotenza - Formato lineare - Non regolabile



**Rated Voltage**  
Tensione Nominale  
220 ÷ 240 V

**Frequency**  
Frequenza  
50-60 Hz

**AC Operation range**  
Tensione di utilizzo AC  
198 ÷ 264 V

**DC Operation range**  
Tensione di utilizzo DC  
(see page info15)  
176 ÷ 276 V

**Power - Potenza**  
3 ÷ 22 W

**iTHD**  
≤ 15% <sup>(1)</sup>

**Output current ripple**  
≤ 3% <sup>(1)</sup>

**Standards compliance**  
EN 55015  
EN 61000-3-2  
EN 61000-3-3  
EN 61347-1  
EN 61347-2-13  
EN 61547  
EN 62384  
VDE 0710-T14

**Max. pcs for CB B16A**  
(see page info17)  
50 pcs

**In rush current**  
5A 50μsec

Article Articolo	Code Codice	P out W	V out DC	I out DC	U out V	ta °C	tc °C	λ max. Power Factor	η max. Efficiency <sup>(1)</sup>
<b>ATON PRO 22/125-500</b> <sup>(3)(4)</sup>	127680	5,5	20...44	125 mA cost.	59	-25...+45 <sup>(3)</sup>	75 <sup>(3)</sup>	0,95 <sup>(2)</sup>	> 89 %
		6,5	18...44	150 mA cost.		-25...+50	80		
<b>ATON PRO 22/125-500 BI</b>	127681	7,5	16...44	175 mA cost.					
		8,5	15...44	200 mA cost.					
		9,5	15...44	225 mA cost.					
		11	10...44	250 mA cost.					
		12	10...44	275 mA cost.					
		13	10...44	300 mA cost.					
		14	10...44	325 mA cost.					
		15	10...44	350 mA cost.					
		16,5	5...44	375 mA cost.					
		17,5	5...44	400 mA cost.					
18,5	5...44	425 mA cost.							
19,5	5...44	450 mA cost.							
21	5...44	475 mA cost.							
22	5...44	500 mA cost.							

<sup>(1)</sup> Referred to  $V_m = 230$  V, 100% load - Riferito a  $V_m = 230$  V, carico 100%

<sup>(2)</sup> Pout > 15 W

**Light output level in DC operation: Factory default 100% EOfi=1**

**Livello di emissione luminosa in funzionamento DC: Impostazioni di fabbrica 100% EOfi=1**

### Features

- Multipower driver supplied with dip-switch for the selection of the output current.
- IP20 independent driver, for indoor use (ATON).
- Class II protection against electric shock for direct or indirect contact (ATON).
- Driver for built-in use (ATON BI).
- It can be used for lighting equipment in protection class I and II (ATON BI).
- Active Power Factor Corrector.
- Current regulation ±5 % including temperature variations.
- Input and output terminal blocks on the opposite side (wire cross-section up to 1,5 mm<sup>2</sup> / AWG15).
- Clamping screws on primary and secondary circuits for cables with diameter: min. 3 mm - max. 8 mm (ATON).
- Driver can be secured with slot for screws.
- Protections:
  - against overheating and short circuits;
  - against mains voltage spikes;
  - against overloads.
- Thermal protection = C.5.a.

### Caratteristiche

- Alimentatore multipotenza fornito di dip-switch per la selezione della corrente in uscita.
- Alimentatore indipendente IP20, per uso interno (ATON).
- Protetto in classe II contro le scosse elettriche per contatti diretti e indiretti (ATON).
- Alimentatore da incorporare (ATON BI).
- Utilizzabile per apparecchi di illuminazione in classe di protezione I e II (ATON BI).
- PFC attivo.
- Corrente regolata ±5 % incluse variazioni di temperatura.
- Morsetti di entrata e uscita contrapposti (sezione cavo fino a 1,5 mm<sup>2</sup> / AWG15).
- Serracavo su primario e secondario per cavi di diametro: min. 3 mm - max. 8 mm (ATON).
- Fissaggio dell'alimentatore tramite asole per viti.
- Protezioni:
  - termica e cortocircuito;
  - contro le extra-tensioni di rete;
  - contro i sovraccarichi.
- Protezione termica = C.5.a.

**7 YEARS WARRANTY**  
3% FAILURE RATE

**10 YEARS WARRANTY**  
5% FAILURE RATE

PRODUCER'S LIABILITY  
TCI

WARRANTY 10 YEARS  
ACCORDING TO THE EUROPEAN CONDITIONS

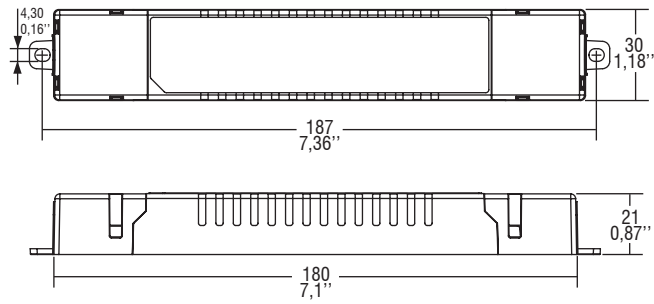
The data shown are preliminary and may change - I dati riportati sono preliminari e potrebbero subire variazioni



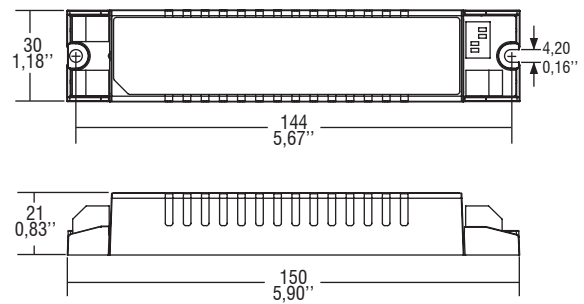
**Direct current electronic drivers with DIP-SWITCH**  
**Alimentatori elettronici in corrente continua con DIP-SWITCH**

Made in Italy

**IP 20** **SCREW FIXING**  $\varnothing 38$  1.50" Weight - Peso gr. 110 / 3,9 oz.  
 Pcs - Pezzi 50

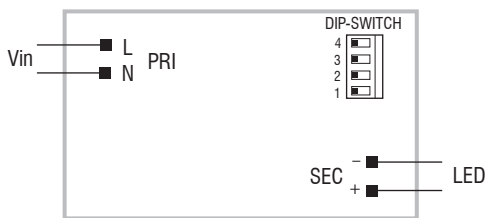


**BUILT-IN** **SCREW FIXING** Weight - Peso gr. 101 / 3,6 oz.  
 Pcs - Pezzi 70

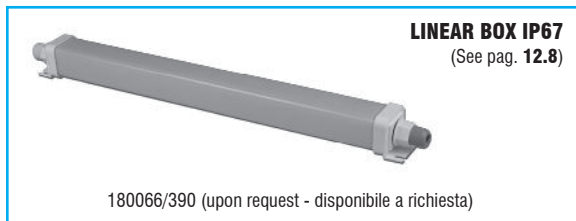


**2.2**

**Wiring diagram - Schema di collegamento** (Max. LED distance on page info8 - Massima distanza LED a pagina info8)



Multipower drivers - Linear case - Not dimmable  
 Alimentatori multipotenza - Formato lineare - Non regolabile



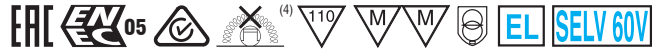
Direct current electronic drivers with DIP-SWITCH  
Alimentatori elettronici in corrente continua con DIP-SWITCH

Made in Italy

constant  
**CURRENT**

**RIPPLE FREE**

Pst LM  $\leq 1$   
SVM  $\leq 0,4$



ATON PRO 30/350-725



ATON PRO 30/350-725 BI

2.2

Multipower drivers - Linear case - Not dimmable  
Alimentatori multipotenza - Formato lineare - Non regolabile



**Rated Voltage**  
**Tensione Nominale**  
220 ÷ 240 V

**Frequency**  
**Frequenza**  
50-60 Hz

**AC Operation range**  
**Tensione di utilizzo AC**  
198 ÷ 264 V

**DC Operation range**  
**Tensione di utilizzo DC**  
(see page info15)  
176 ÷ 280 V

**Power - Potenza**  
3 ÷ 32 W

**iTHD**  
 $\leq 10\%$  <sup>(1)</sup>

**Output current ripple**  
 $\leq 3\%$  <sup>(1)</sup>

**Standards compliance**  
EN 55015  
EN 61000-3-2  
EN 61000-3-3  
EN 61347-1  
EN 61347-2-13  
EN 61547  
EN 62384  
VDE 0710-T14

**Max. pcs for CB B16A**  
(see page info17)  
50 pcs

**In rush current**  
5A 50 $\mu$ sec

Article Articolo	Code Codice	P out W	V out DC	I out DC	U out V	ta °C	tc °C	$\lambda$ max. Power Factor	$\eta$ max. Efficiency <sup>(1)</sup>
<b>ATON PRO 30/350-725</b> <sup>(3)(4)</sup>	127682	15	8...44	350 mA cost.	59	-25...+45 <sup>(3)</sup>	80 <sup>(3)</sup>	0,95 <sup>(2)</sup>	> 90 %
		16	8...44	375 mA cost.		-25...+50	85		
<b>ATON PRO 30/350-725 BI</b>	127683	17	8...44	400 mA cost.					
		18	8...44	425 mA cost.					
		19	8...44	450 mA cost.					
		21	8...44	475 mA cost.					
		22	8...44	500 mA cost.					
		23	8...44	525 mA cost.					
		24	8...44	550 mA cost.					
		25	8...44	575 mA cost.					
		26	8...44	600 mA cost.					
		27	8...44	625 mA cost.					
		28	8...44	650 mA cost.					
		29	8...44	675 mA cost.					
30	8...44	700 mA cost.							
32	8...44	725 mA cost.							

<sup>(1)</sup> Referred to  $V_m = 230$  V, 100% load - Riferito a  $V_m = 230$  V, carico 100%

<sup>(2)</sup> Pout > 6,5 W

**Light output level in DC operation: Factory default 100% EOfi=1**

**Livello di emissione luminosa in funzionamento DC: Impostazioni di fabbrica 100% EOfi=1**

### Features

- Multipower driver supplied with dip-switch for the selection of the output current.
- IP20 independent driver, for indoor use (ATON).
- Class II protection against electric shock for direct or indirect contact (ATON).
- Driver for built-in use (ATON BI).
- It can be used for lighting equipment in protection class I and II (ATON BI).
- Active Power Factor Corrector.
- Current regulation  $\pm 5\%$  including temperature variations.
- Input and output terminal blocks on the opposite side (wire cross-section up to 1,5 mm<sup>2</sup> / AWG15).
- Clamping screws on primary and secondary circuits for cables with diameter: min. 3 mm - max. 8 mm (ATON).
- Driver can be secured with slot for screws.
- Protections:
  - against overheating and short circuits;
  - against mains voltage spikes;
  - against overloads.
- Thermal protection = C.5.a.

### Caratteristiche

- Alimentatore multipotenza fornito di dip-switch per la selezione della corrente in uscita.
- Alimentatore indipendente IP20, per uso interno (ATON).
- Protetto in classe II contro le scosse elettriche per contatti diretti e indiretti (ATON).
- Alimentatore da incorporare (ATON BI).
- Utilizzabile per apparecchi di illuminazione in classe di protezione I e II (ATON BI).
- PFC attivo.
- Corrente regolata  $\pm 5\%$  incluse variazioni di temperatura.
- Morsetti di entrata e uscita contrapposti (sezione cavo fino a 1,5 mm<sup>2</sup> / AWG15).
- Serracavo su primario e secondario per cavi di diametro: min. 3 mm - max. 8 mm (ATON).
- Fissaggio dell'alimentatore tramite asole per viti.
- Protezioni:
  - termica e cortocircuito;
  - contro le extra-tensioni di rete;
  - contro i sovraccarichi.
- Protezione termica = C.5.a.

**7 YEARS WARRANTY**  
3% FAILURE RATE

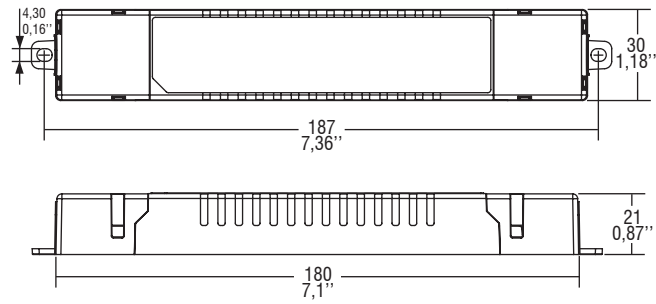
**10 YEARS WARRANTY**  
5% FAILURE RATE

**PRODUCER'S LIABILITY**  
10 YEARS WARRANTY TO THE END USER ACCORDING TO THE EUROPEAN CONDITIONS

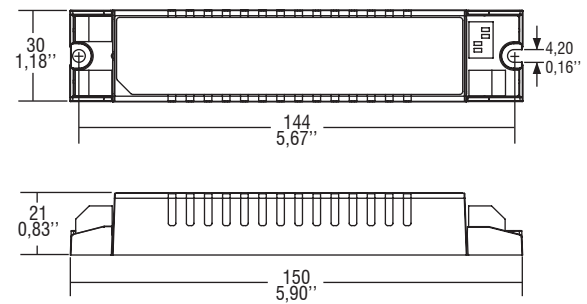
**Direct current electronic drivers with DIP-SWITCH**  
**Alimentatori elettronici in corrente continua con DIP-SWITCH**

Made in Italy

**IP 20** **SCREW FIXING**  $\varnothing 38$  1.50" Weight - Peso gr. 110 / 3,9 oz.  
 Pcs - Pezzi 50

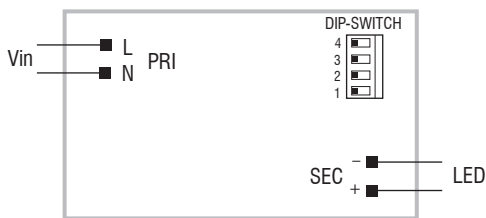


**BUILT-IN** **SCREW FIXING** Weight - Peso gr. 101 / 3,6 oz.  
 Pcs - Pezzi 70

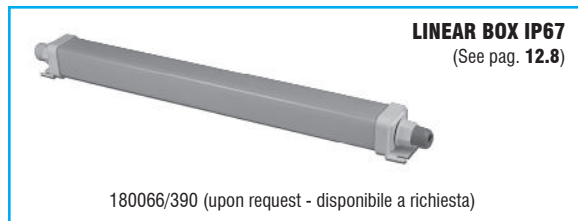


**2.2**

**Wiring diagram - Schema di collegamento** (Max. LED distance on page info8 - Massima distanza LED a pagina info8)



Multipower drivers - Linear case - Not dimmable  
 Alimentatori multipotenza - Formato lineare - Non regolabile



# ATON PRO 38/150-1050 NFC

**Direct current electronic drivers with NFC**  
**Alimentatori elettronici in corrente continua con NFC**

Made in Italy 



ATON PRO 38/150-1050 NFC



ATON PRO 38/150-1050 NFC BI

**2.2**

Multipower drivers - Linear case - Not dimmable  
Alimentatori multipotenza - Formato lineare - Non regolabile



**Rated Voltage**  
**Tensione Nominale**  
220 ÷ 240 V

**Frequency**  
**Frequenza**  
50-60 Hz

**AC Operation range**  
**Tensione di utilizzo AC**  
198 ÷ 264 V

**DC Operation range**  
**Tensione di utilizzo DC**  
(see page info15)  
176 ÷ 276 V

**Power - Potenza**  
5 ÷ 38 W

**iTHD**  
≤ 10% <sup>(1)</sup>

**Output current ripple**  
≤ 3% <sup>(1)</sup>

**Standards compliance**  
EN 55015  
EN 61000-3-2  
EN 61000-3-3  
EN 61347-1  
EN 61347-2-13  
EN 61547  
EN 62384

**Max. pcs for CB B16A**  
(see page info17)  
50 pcs

**In rush current**  
5A 50μsec

Article Articolo	Code Codice	P out W	V out DC	I out DC	U out V	ta °C	tc °C	λ max. Power Factor	η max. Efficiency <sup>(1)</sup>
<b>ATON PRO 38/150-1050 NFC</b>	127688	5...38	10...54	150...1050 mA cost.	60	-25...+45 <sup>(3)</sup>	90	0,95 <sup>(2)</sup>	> 89 %
<b>ATON PRO 38/150-1050 NFC BI</b> <sup>(4)</sup>	127689					-25...+50 <sup>(4)</sup>			

<sup>(1)</sup> Referred to  $V_{in} = 230$  V, 100% load - Riferito a  $V_{in} = 230$  V, carico 100%

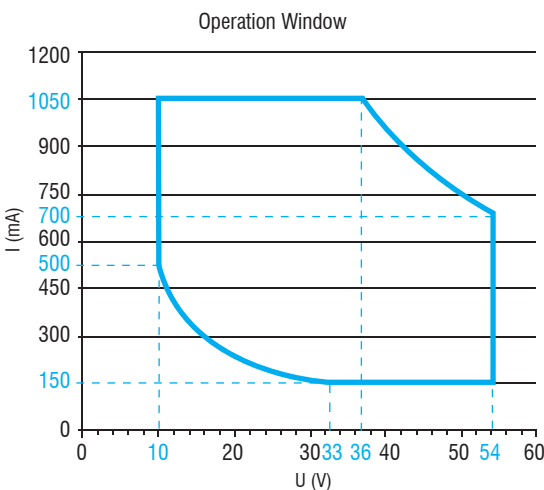
<sup>(2)</sup>  $P_{out} > 13$  W

<sup>(3)</sup> -25...+40 @  $I_{out} = > 700$  mA

<sup>(4)</sup> -25...+45 @  $I_{out} = > 700$  mA

**Light output level in DC operation: Factory default 100% EOfi=1**

**Livello di emissione luminosa in funzionamento DC: Impostazioni di fabbrica 100% EOfi=1**



**Features**

- Multipower driver supplied with NFC for the selection of the output current.
- IP20 independent driver, for indoor use (ATON).
- Class II protection against electric shock for direct or indirect contact (ATON).
- Driver for built-in use (ATON BI).
- It can be used for lighting equipment in protection class I and II (ATON BI).
- Active Power Factor Corrector.
- Current regulation ±5 % including temperature variations.
- Input and output terminal blocks on the opposite side (wire cross-section up to 1,5 mm<sup>2</sup> / AWG15).
- Clamping screws on primary and secondary circuits for cables with diameter: min. 3 mm - max. 8 mm (ATON).
- Driver can be secured with slot for screws.
- Protezioni:
  - against overheating and short circuits;
  - against mains voltage spikes;
  - against overloads.
- Thermal protection = C.5.a.

**Caratteristiche**

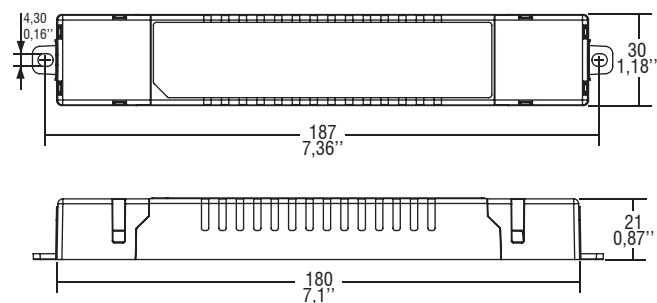
- Alimentatore multipotenza fornito di NFC per la selezione della corrente in uscita.
- Alimentatore indipendente IP20, per uso interno (ATON).
- Protetto in classe II contro le scosse elettriche per contatti diretti e indiretti (ATON).
- Alimentatore da incorporare (ATON BI).
- Utilizzabile per apparecchi di illuminazione in classe di protezione I e II (ATON BI).
- PFC attivo.
- Corrente regolata ±5 % incluse variazioni di temperatura.
- Morsetti di entrata e uscita contrapposti (sezione cavo fino a 1,5 mm<sup>2</sup> / AWG15).
- Serracavo su primario e secondario per cavi di diametro: min. 3 mm - max. 8 mm (ATON).
- Fissaggio dell'alimentatore tramite asole per viti.
- Protezioni:
  - termica e cortocircuito;
  - contro le extra-tensioni di rete;
  - contro i sovraccarichi.
- Protezione termica = C.5.a.



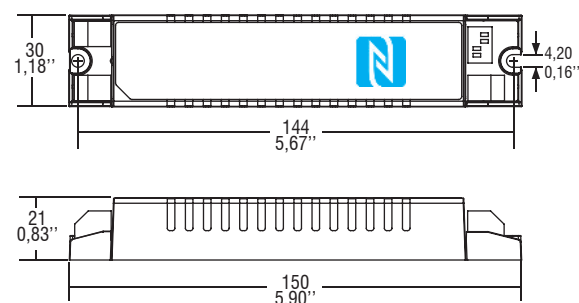
Direct current electronic drivers with NFC  
Alimentatori elettronici in corrente continua con NFC

Made in Italy

**IP 20** **SCREW FIXING** Ø38 1,50" Weight - Peso gr. 110 / 3,9 oz. Pcs - Pezzi 50



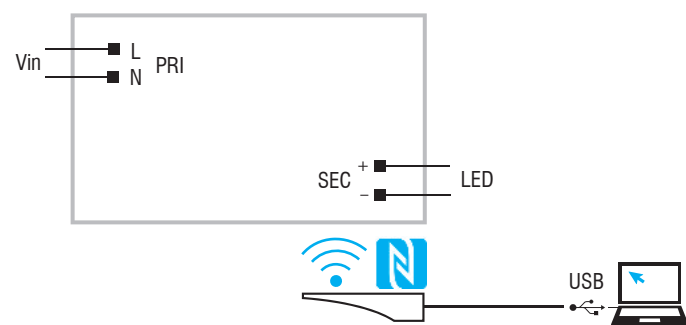
**BUILT-IN** **SCREW FIXING** Weight - Peso gr. 101 / 3,6 oz. Pcs - Pezzi 70



**2.2**

Multipower drivers - Linear case - Not dimmable  
Alimentatori multipotenza - Formato lineare - Non regolabile

**Wiring diagram - Schema di collegamento** (Max. LED distance on page info8 - Massima distanza LED a pagina info8)



WIRELESS PROGRAMMING diagram  
Collegamento per PROGRAMMAZIONE WIRELESS

Article - Articolo	Code - Codice
NFC-A PROGRAMMING TOOL FEIG ISC.PRH101	127095A
NFC-B PROGRAMMING TOOL FEIG CPR30-USB	127101
LINK TO DOWNLOAD PROGRAMMING SOFTWARE LINK PER SCARICARE SOFTWARE DI PROGRAMMAZIONE <a href="http://www.tci.it/TCI_tools/TCI_NFC_DALI_reader.zip">www.tci.it/TCI_tools/TCI_NFC_DALI_reader.zip</a>	

### Operation Mode

- **WIRELESS PROGRAMMING** through **NFC** antenna.
- Programmable features:
  - output current setting, step 1mA;
  - Password (lock/unlock programming).

### Modalità di funzionamento

- La **PROGRAMMAZIONE WIRELESS** avviene attraverso l'antenna **NFC**.
- Caratteristiche programmabili:
  - settaggio corrente di uscita, step 1mA;
  - Password (abilitare/disabilitare programmazione).

Direct current electronic drivers with DIP-SWITCH  
Alimentatori elettronici in corrente continua con DIP-SWITCH

Made in Italy

constant  
**CURRENT**

**RIPPLE FREE**

Pst LM  $\leq 1$   
SVM  $\leq 0,4$

EAC EN EC 05



ATON PRO 40/300-1050



ATON PRO 40/300-1050 BI

2.2

Multipower drivers - Linear case - Not dimmable  
Alimentatori multipotenza - Formato lineare - Non regolabile

**Rated Voltage**  
**Tensione Nominale**  
220 ÷ 240 V

**Frequency**  
**Frequenza**  
50-60 Hz

**AC Operation range**  
**Tensione di utilizzo AC**  
198 ÷ 264 V

**DC Operation range**  
**Tensione di utilizzo DC**  
(see page info15)  
176 ÷ 276 V

**Power - Potenza**  
5 ÷ 40 W

**iTHD**  
 $\leq 10\%$  <sup>(1)</sup>

**Output current ripple**  
 $\leq 3\%$  <sup>(1)</sup>

**Standards compliance**  
EN 55015  
EN 61000-3-2  
EN 61000-3-3  
EN 61347-1  
EN 61347-2-13  
EN 61547  
EN 62384  
VDE 0710-T14

**Max. pcs for CB B16A**  
(see page info17)  
50 pcs

**In rush current**  
5A 50 $\mu$ sec

Article Articolo	Code Codice	P out W	V out DC	I out DC	U out V	ta °C	tc °C	$\lambda$ max. Power Factor	$\eta$ max. Efficiency <sup>(1)</sup>
ATON PRO 40/300-1050 <sup>(3)</sup>	127684	13	15...44	300 mA cost.	59	-25...+45	90	0,95 <sup>(2)</sup>	> 90 %
		15	15...44	350 mA cost.					
ATON PRO 40/300-1050 BI	127685	18	13...44	400 mA cost.	59	-25...+45	90	0,95 <sup>(2)</sup>	> 90 %
		20	11...44	450 mA cost.					
		22	10...44	500 mA cost.					
		24	9...43	550 mA cost.					
		27	8...43	600 mA cost.					
		29	8...43	650 mA cost.					
		31	7...43	700 mA cost.					
		32	6...42	750 mA cost.					
		33	6...42	800 mA cost.					
		35	6...42	850 mA cost.					
		38	6...42	900 mA cost.					
		40	6...42	950 mA cost.					
		40	5...40	1000 mA cost.					
40	5...38	1050 mA cost.							

<sup>(1)</sup> Referred to  $V_m = 230$  V, 100% load - Riferito a  $V_m = 230$  V, carico 100%

<sup>(2)</sup> Pout > 15 W

**Light output level in DC operation: Factory default 100% EOfi=1**

**Livello di emissione luminosa in funzionamento DC: Impostazioni di fabbrica 100% EOfi=1**

### Features

- Multipower driver supplied with dip-switch for the selection of the output current.
- IP20 independent driver, for indoor use (ATON).
- Class II protection against electric shock for direct or indirect contact (ATON).
- Driver for built-in use (ATON BI).
- It can be used for lighting equipment in protection class I and II (ATON BI).
- Active Power Factor Corrector.
- Current regulation  $\pm 5\%$  including temperature variations.
- Input and output terminal blocks on the opposite side (wire cross-section up to 1,5 mm<sup>2</sup> / AWG15).
- Clamping screws on primary and secondary circuits for cables with diameter: min. 3 mm - max. 8 mm (ATON).
- Driver can be secured with slot for screws.
- Protections:
  - against overheating and short circuits;
  - against mains voltage spikes;
  - against overloads.
- Thermal protection = C.5.a.

### Caratteristiche

- Alimentatore multipotenza fornito di dip-switch per la selezione della corrente in uscita.
- Alimentatore indipendente IP20, per uso interno (ATON).
- Protetto in classe II contro le scosse elettriche per contatti diretti e indiretti (ATON).
- Alimentatore da incorporare (ATON BI).
- Utilizzabile per apparecchi di illuminazione in classe di protezione I e II (ATON BI).
- PFC attivo.
- Corrente regolata  $\pm 5\%$  incluse variazioni di temperatura.
- Morsetti di entrata e uscita contrapposti (sezione cavo fino a 1,5 mm<sup>2</sup> / AWG15).
- Serracavo su primario e secondario per cavi di diametro: min. 3 mm - max. 8 mm (ATON).
- Fissaggio dell'alimentatore tramite asole per viti.
- Protezioni:
  - termica e cortocircuito;
  - contro le extra-tensioni di rete;
  - contro i sovraccarichi.
- Protezione termica = C.5.a.

**7 YEARS WARRANTY**  
3% FAILURE RATE

**10 YEARS WARRANTY**  
5% FAILURE RATE

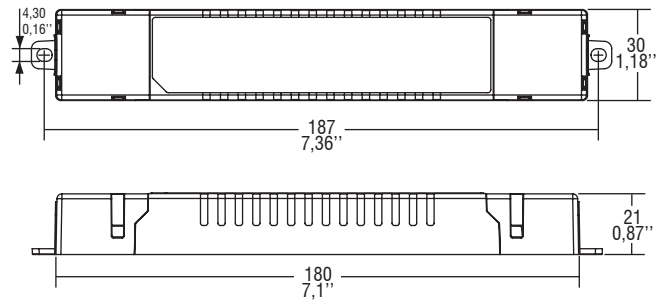
**10 YEARS WARRANTY**  
ACCORDING TO THE EUROPEAN CONDITIONS

# ATON PRO 40/300-1050

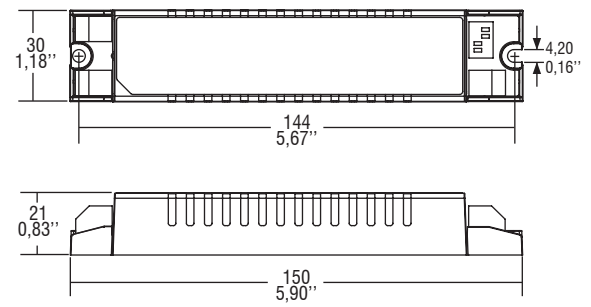
**Direct current electronic drivers with DIP-SWITCH**  
**Alimentatori elettronici in corrente continua con DIP-SWITCH**

Made in Italy

**IP 20** **SCREW FIXING** Ø38 1.50" Weight - Peso gr. 110 / 3,9 oz.  
 Pcs - Pezzi 50



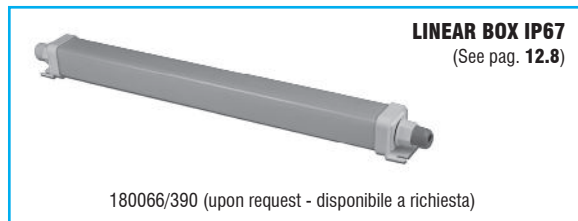
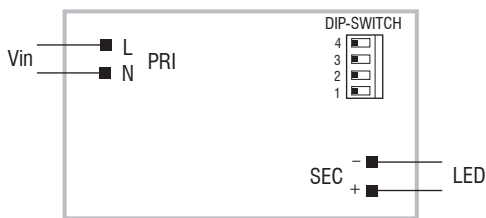
**BUILT-IN** **SCREW FIXING** Weight - Peso gr. 101 / 3,6 oz.  
 Pcs - Pezzi 70



**2.2**

Multipower drivers - Linear case - Not dimmable  
 Alimentatori multipotenza - Formato lineare - Non regolabile

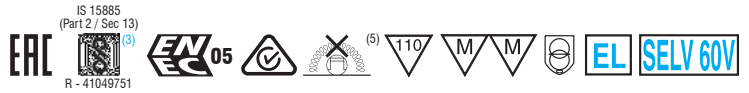
**Wiring diagram - Schema di collegamento** (Max. LED distance on page info8 - Massima distanza LED a pagina info8)



**Direct current electronic drivers with DIP-SWITCH**  
**Alimentatori elettronici in corrente continua con DIP-SWITCH**

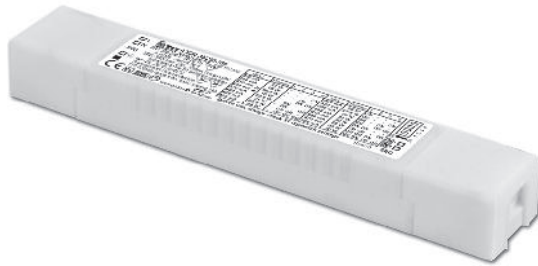
Made in Italy

constant  
**CURRENT**



**RIPPLE FREE**

Pst LM ≤ 1  
SVM ≤ 0,4



ATON 30/250-700



ATON 30/250-700 BI

2.2

Multipower drivers - Linear case - Not dimmable  
Alimentatori multipotenza - Formato lineare - Non regolabile



**Rated Voltage**  
**Tensione Nominale**  
220 ÷ 240 V

**Frequency**  
**Frequenza**  
50-60 Hz

**AC Operation range**  
**Tensione di utilizzo AC**  
198 ÷ 264 V

**DC Operation range**  
**Tensione di utilizzo DC**  
(see page info15)  
176 ÷ 276 V

**Power - Potenza**  
5 ÷ 30 W

**iTHD**  
≤ 15% <sup>(1)</sup>

**Output current ripple**  
≤ 3% <sup>(1)</sup>

**Standards compliance**  
EN 55015  
EN 61000-3-2  
EN 61000-3-3  
EN 61347-1  
EN 61347-2-13  
EN 61547  
EN 62384  
VDE 0710-T14

**Max. pcs for CB B16A**  
(see page info17)  
50 pcs

**In rush current**  
5A 50μsec

Article Articolo	Code Codice	P out W	V out DC	I out DC	U out V	ta °C	tc °C	λ max. Power Factor	η max. Efficiency <sup>(1)</sup>
<b>ATON 30/250-700</b> <sup>(4)(5)</sup>	127362	13	20...54	250 mA cost.	59	-25... +45 <sup>(4)</sup> -25... +50 <sup>(3)</sup>	85	0,96 <sup>(2)</sup>	> 88 %
<b>ATON 30/250-700 BI</b> <sup>(3)</sup>	127360	15	15...54	280 mA cost.					
		16,5	10...54	310 mA cost.					
		18	2...54	340 mA cost.					
		19,5	2...54	370 mA cost.					
		21	2...54	400 mA cost.					
		22,5	2...54	430 mA cost.					
		24	2...54	460 mA cost.					
		26	2...54	490 mA cost.					
		27,5	2...50	520 mA cost.					
		29	2...50	550 mA cost.					
		30	2...50	580 mA cost.					
		30	2...50	610 mA cost.					
		30	2...46	640 mA cost.					
30	2...45	670 mA cost.							
30	2...43	700 mA cost.							

<sup>(1)</sup> Referred to  $V_m = 230$  V, 100% load - Riferito a  $V_m = 230$  V, carico 100%

<sup>(2)</sup> Pout > 12 W

<sup>(3)</sup> [127360BIS: order code for BIS marked product - codice di ordine per il prodotto marchiato BIS](#)

**Light output level in DC operation: Factory default 100% EOfi=1**

**Livello di emissione luminosa in funzionamento DC: Impostazioni di fabbrica 100% EOfi=1**

### Features

- Multipower driver supplied with dip-switch for the selection of the output current.
- IP20 independent driver, for indoor use (ATON).
- Class I protection against electric shock for direct or indirect contact (ATON).
- Driver for built-in use (ATON BI).
- It can be used for lighting equipment in protection class I (ATON BI).
- Active Power Factor Corrector.
- Current regulation ±5 % including temperature variations.
- Input and output terminal blocks on the opposite side (wire cross-section up to 1,5 mm<sup>2</sup> / AWG15).
- Clamping screws on primary and secondary circuits for cables with diameter: min. 3 mm - max. 8 mm (ATON).
- Driver can be secured with slot for screws.
- Protections:
  - against overheating and short circuits;
  - against mains voltage spikes;
  - against overloads.
- Thermal protection = C.5.a.

### Caratteristiche

- Alimentatore multipotenza fornito di dip-switch per la selezione della corrente in uscita.
- Alimentatore indipendente IP20, per uso interno (ATON).
- Protetto in classe I contro le scosse elettriche per contatti diretti e indiretti (ATON).
- Alimentatore da incorporare (ATON BI).
- Utilizzabile per apparecchi di illuminazione in classe di protezione I (ATON BI).
- PFC attivo.
- Corrente regolata ±5 % incluse variazioni di temperatura.
- Morsetti di entrata e uscita contrapposti (sezione cavo fino a 1,5 mm<sup>2</sup> / AWG15).
- Serracavo su primario e secondario per cavi di diametro: min. 3 mm - max. 8 mm (ATON).
- Fissaggio dell'alimentatore tramite asole per viti.
- Protezioni:
  - termica e cortocircuito;
  - contro le extra-tensioni di rete;
  - contro i sovraccarichi.
- Protezione termica = C.5.a.

**7 YEARS WARRANTY**  
3% FAILURE RATE

**10 YEARS WARRANTY**  
5% FAILURE RATE

**PRODUCER'S LIABILITY**  
TCI

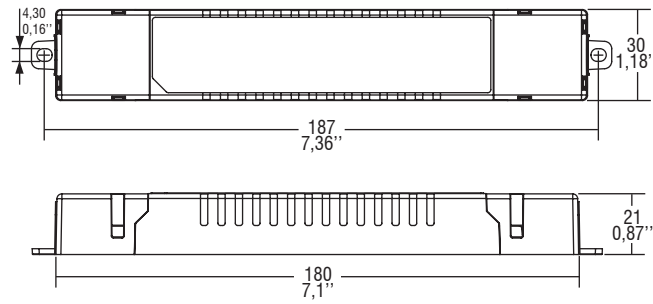
**WARRANTY 10 YEARS**  
ACCORDING TO THE EUROPEAN CONDITIONS



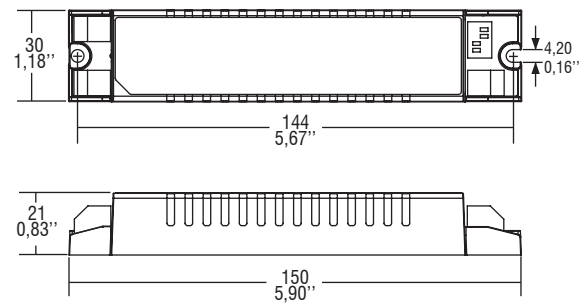
**Direct current electronic drivers with DIP-SWITCH**  
**Alimentatori elettronici in corrente continua con DIP-SWITCH**

Made in Italy

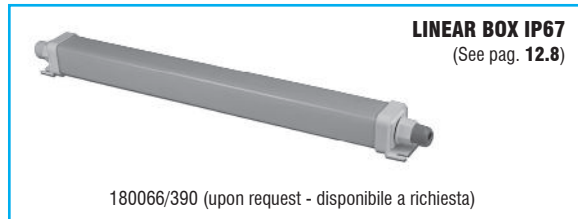
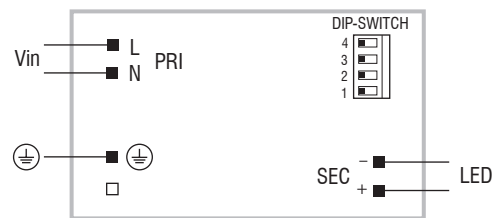
**IP 20** **SCREW FIXING**  $\varnothing 38$  1.50" Weight - Peso gr. 110 / 3,9 oz.  
 Pcs - Pezzi 50



**BUILT-IN** **SCREW FIXING** Weight - Peso gr. 101 / 3,6 oz.  
 Pcs - Pezzi 70



**Wiring diagram - Schema di collegamento** (Max. LED distance on page info8 - Massima distanza LED a pagina info8)

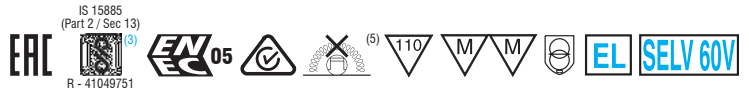


**2.2**  
 Multipower drivers - Linear case - Not dimmable  
 Alimentatori multipotenza - Formato lineare - Non regolabile

**Direct current electronic drivers with DIP-SWITCH**  
**Alimentatori elettronici in corrente continua con DIP-SWITCH**

Made in Italy

constant  
**CURRENT**



ATON



ATON BI

2.2

Multipower drivers - Linear case - Not dimmable  
 Alimentatori multipotenza - Formato lineare - Non regolabile



**Rated Voltage**  
**Tensione Nominale**  
 220 ÷ 240 V

**Frequency**  
**Frequenza**  
 50-60 Hz

**AC Operation range**  
**Tensione di utilizzo AC**  
 198 ÷ 264 V

**DC Operation range**  
**Tensione di utilizzo DC**  
 (see page info15)  
 176 ÷ 276 V

**Power - Potenza**  
 7 ÷ 30 W

**iTHD**  
 ≤ 20% <sup>(1)</sup>

**Output current ripple**  
 ≤ 3% <sup>(1)</sup>

**Standards compliance**  
 EN 55015  
 EN 61000-3-2  
 EN 61000-3-3  
 EN 61347-1  
 EN 61347-2-13  
 EN 61547  
 EN 62384  
 VDE 0710-T14

**Max. pcs for CB B16A**  
 (see page info17)  
 50 pcs

**In rush current**  
 5A 50μsec

Article Articolo	Code Codice	P out W	V out DC	I out DC	U out V	ta °C	tc °C	λ max. Power Factor	η max. Efficiency <sup>(1)</sup>
ATON 30/700-1400 <sup>(4)(5)</sup>	127364	21	5...30	700 mA cost.	59	-25...+45 <sup>(4)</sup>	80	0,96 <sup>(2)</sup>	> 88 %
		23	5...30	750 mA cost.					
ATON 30/700-1400 BI <sup>(3)</sup>	127366	24	5...30	800 mA cost.					
		25	5...30	850 mA cost.					
		27	5...30	900 mA cost.					
		28	5...30	950 mA cost.					
		30	5...30	1000 mA cost.					
		30	5...28	1050 mA cost.					
		30	5...27	1100 mA cost.					
		30	5...26	1150 mA cost.					
		30	5...25	1200 mA cost.					
		30	5...24	1250 mA cost.					
		30	5...23	1300 mA cost.					
		30	5...22	1350 mA cost.					
30	5...21	1400 mA cost.							

<sup>(1)</sup> Referred to  $V_{in} = 230$  V, 100% load - Riferito a  $V_{in} = 230$  V, carico 100%

<sup>(2)</sup> Pout > 15 W

<sup>(3)</sup> 127366BIS: order code for BIS marked product - codice di ordine per il prodotto marchiato BIS

**Light output level in DC operation: Factory default 100% EOfi=1**

**Livello di emissione luminosa in funzionamento DC: Impostazioni di fabbrica 100% EOfi=1**

### Features

- Multipower driver supplied with dip-switch for the selection of the output current.
- IP20 independent driver, for indoor use (ATON).
- Class I protection against electric shock for direct or indirect contact (ATON).
- Driver for built-in use (ATON BI).
- It can be used for lighting equipment in protection class I (ATON BI).
- Active Power Factor Corrector.
- Current regulation ±5 % including temperature variations.
- Input and output terminal blocks on the opposite side (wire cross-section up to 1,5 mm<sup>2</sup> / AWG15).
- Clamping screws on primary and secondary circuits for cables with diameter: min. 3 mm - max. 8 mm (ATON).
- Driver can be secured with slot for screws.
- Protections:
  - against overheating and short circuits;
  - against mains voltage spikes;
  - against overloads.
- Thermal protection = C.5.a.

### Caratteristiche

- Alimentatore multipotenza fornito di dip-switch per la selezione della corrente in uscita.
- Alimentatore indipendente IP20, per uso interno (ATON).
- Protetto in classe I contro le scosse elettriche per contatti diretti e indiretti (ATON).
- Alimentatore da incorporare (ATON BI).
- Utilizzabile per apparecchi di illuminazione in classe di protezione I (ATON BI).
- PFC attivo.
- Corrente regolata ±5 % incluse variazioni di temperatura.
- Morsetti di entrata e uscita contrapposti (sezione cavo fino a 1,5 mm<sup>2</sup> / AWG15).
- Serracavo su primario e secondario per cavi di diametro: min. 3 mm - max. 8 mm (ATON).
- Fissaggio dell'alimentatore tramite asole per viti.
- Protezioni:
  - termica e cortocircuito;
  - contro le extra-tensioni di rete;
  - contro i sovraccarichi.
- Protezione termica = C.5.a.

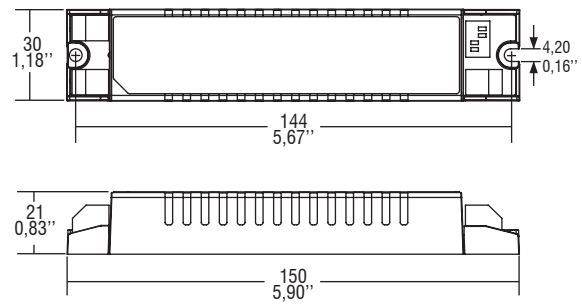
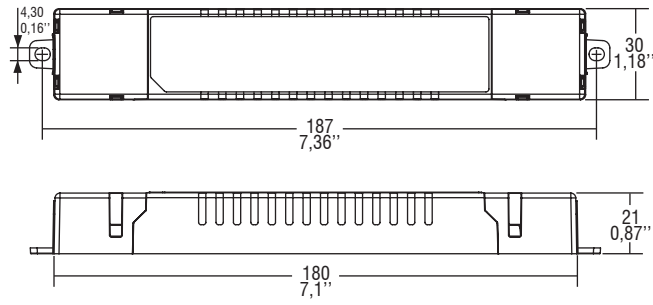


**Direct current electronic drivers with DIP-SWITCH**  
**Alimentatori elettronici in corrente continua con DIP-SWITCH**

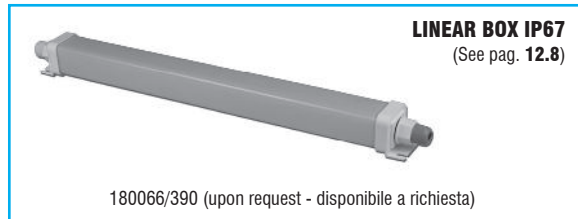
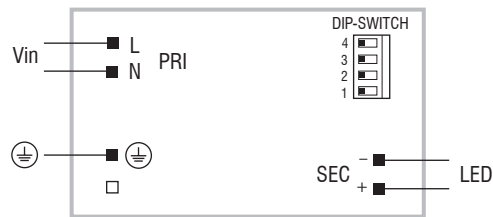
Made in Italy

**IP 20** **SCREW FIXING**  $\varnothing 38$  1.50" Weight - Peso gr. 110 / 3,9 oz.  
 Pcs - Pezzi 50

**BUILT-IN** **SCREW FIXING** Weight - Peso gr. 101 / 3,6 oz.  
 Pcs - Pezzi 70



**Wiring diagram - Schema di collegamento** (Max. LED distance on page info8 - Massima distanza LED a pagina info8)



**2.2**

Multipower drivers - Linear case - Not dimmable  
 Alimentatori multipotenza - Formato lineare - Non regolabile

constant  
**CURRENT**

EAC EN EC 05 KEMA EUR 110 M M EL SELV 60V

**RIPPLE FREE**  
 Pst LM  $\leq 1$   
 SVM  $\leq 0,4$



2.2

Multipower drivers - Linear case - Not dimmable  
 Alimentatori multipotenza - Formato lineare - Non regolabile

2kV DIFF. 4kV COMM. ACTIVE PFC DIP-SWITCH SEC. SWITCH SAFETY PROTECTIONS

**Rated Voltage**  
**Tensione Nominale**  
 220 ÷ 240 V

**Frequency**  
**Frequenza**  
 50-60 Hz

**AC Operation range**  
**Tensione di utilizzo AC**  
 198 ÷ 264 V

**DC Operation range**  
**Tensione di utilizzo DC**  
 (see page info15)  
 176 ÷ 276 V

**Power - Potenza**  
 1 ÷ 25 W

**iTHD**  
 $\leq 15\%$  <sup>(1)</sup>

**Output current ripple**  
 $\leq 3\%$  <sup>(1)</sup>

**Standards compliance**  
 EN 55015  
 EN 61000-3-2  
 EN 61000-3-3  
 EN 61347-1  
 EN 61347-2-13  
 EN 61547  
 EN 62384  
 VDE 0710-T14

**Max. pcs for CB B16A**  
 (see page info17)  
 50 pcs

**In rush current**  
 5A 50 $\mu$ sec

Article Articolo	Code Codice	P out W	V out DC	I out DC	U out V	ta °C	tc °C	$\lambda$ max. Power Factor	$\eta$ max. Efficiency <sup>(1)</sup>
<b>SUPERSLIM</b>	127330	18	2...52	350 mA cost.	59	-25...+50	90 <sup>(3)</sup>	0,98 <sup>(2)</sup>	> 86 %
<b>SUPERSLIM OF</b>	1273300F	20	2...52	400 mA cost.					
		23	2...52	450 mA cost.					
		25	2...50	500 mA cost.					

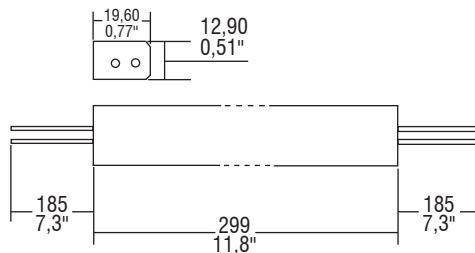
<sup>(1)</sup> Referred to  $V_m = 230$  V, 100% load - Riferito a  $V_m = 230$  V, carico 100% <sup>(2)</sup>  $I = 0,9$  C  $P_{out} > 5$  W

<sup>(3)</sup> For **OF** version see datasheet

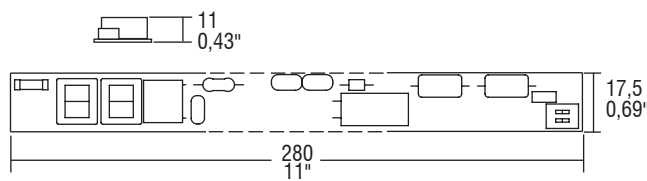
**Light output level in DC operation: Factory default 100% EOfi=1**

**Livello di emissione luminosa in funzionamento DC: Impostazioni di fabbrica 100% EOfi=1**

**IP 54** Weight - Peso gr. 73 / 2,6 oz.  
 Pcs - Pezzi 100

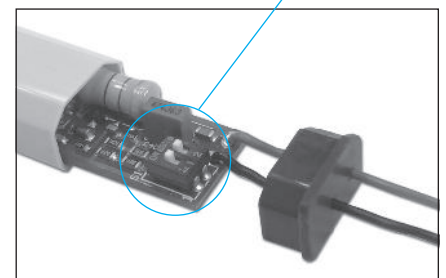
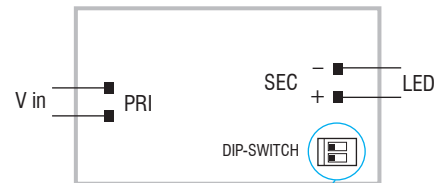


**BUILT-IN** Weight - Peso gr. 52 / 1,8 oz.  
 Pcs - Pezzi 100



**Wiring diagram - Schema di collegamento**

(Max. LED distance on page info8 - Massima distanza LED a pagina info8)



**Features**

- Multipower driver supplied with internal dip-switch for the selection of the output current.
- Driver for built-in use, case IP54 (SUPERSLIM). (See page info5).
- Driver for built-in use without case (SUPERSLIM OF).
- It can be used for lighting equipment in protection class I and II.
- Active Power Factor Corrector.
- Current regulation  $\pm 5\%$  including temperature variations.
- Cables on primary and secondary circuits for connection (cable length 20 cm / 7,87").
- Wires cross-section 0,5 mm<sup>2</sup> / AWG20.
- If the input cable is damaged it can only be replaced by authorized personnel.
- Protections:
  - against overheating and short circuits;
  - against mains voltage spikes;
  - against overloads.

**Caratteristiche**

- Alimentatore multipotenza fornito di dip-switch interno per la selezione della corrente in uscita.
- Alimentatore da incorporare, case IP54 (SUPERSLIM). (Vedi pagina info5).
- Alimentatore da incorporare senza involucro (SUPERSLIM OF).
- Utilizzabile per apparecchi di illuminazione in classe di protezione I e II.
- PFC attivo.
- Corrente regolata  $\pm 5\%$  incluse variazioni di temperatura.
- Fornito di cavi su primario e secondario per il collegamento (lunghezza cavi 20 cm / 7,87").
- Sezione cavi 0,5 mm<sup>2</sup> / AWG20.
- Se il cavo di rete è danneggiato deve essere sostituito da personale autorizzato.
- Protezioni:
  - termica e cortocircuito;
  - contro le extra-tensioni di rete;
  - contro i sovraccarichi.

**7 YEARS WARRANTY**  
 3% FAILURE RATE  
**10 YEARS WARRANTY**  
 5% FAILURE RATE  
 PRODUCER'S LIABILITY  
 TCI  
 10 YEARS WARRANTY TO LEDS  
 ACCORDING TO THE EUROPEAN CONDITIONS

Direct current electronic drivers with DIP-SWITCH  
Alimentatori elettronici in corrente continua con DIP-SWITCH

Made in Italy

constant  
**CURRENT**



2.2

Multipower drivers - Linear case - Not dimmable  
Alimentatori multipotenza - Formato lineare - Non regolabile



**Rated Voltage**  
Tensione Nominale  
220 ÷ 240 V

**Frequency**  
Frequenza  
50-60 Hz

**AC Operation range**  
Tensione di utilizzo AC  
198 ÷ 264 V

**DC Operation range**  
Tensione di utilizzo DC  
(see page info15)  
176 ÷ 276 V

**Power - Potenza**  
1 ÷ 25 W

**iTHD**  
≤ 15% <sup>(1)</sup>

**Output current ripple**  
≤ 3% <sup>(1)</sup>

**Standards compliance**  
EN 55015  
EN 61000-3-2  
EN 61000-3-3  
EN 61347-1  
EN 61347-2-13  
EN 61547  
EN 62384  
VDE 0710-T14

**Max. pcs for CB B16A**  
(see page info17)  
50 pcs

**In rush current**  
5A 50μsec

Article Articolo	Code Codice	P out W	V out DC	I out DC	U out V	ta °C	tc °C	λ max. Power Factor	η max. Efficiency <sup>(1)</sup>
<b>SUPERSLIM MM</b>	127335	18	2...52	350 mA cost.	59	-25... +50	90 80 <sup>(2)</sup>	0,95 <sup>(2)</sup>	> 86 %
<b>SUPERSLIM MM OF</b> <sup>(3)</sup>	1273350F	20	2...52	400 mA cost.					
		23	2...52	450 mA cost.					
		25	2...50	500 mA cost.					

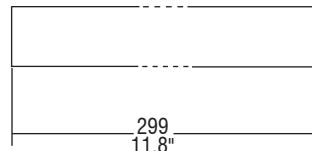
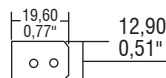
<sup>(1)</sup> Referred to  $V_{in} = 230$  V, 100% load - Riferito a  $V_{in} = 230$  V, carico 100%

<sup>(2)</sup> Pout > 8 W

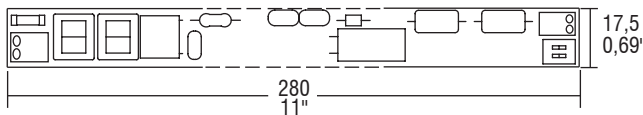
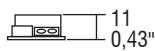
**Light output level in DC operation: Factory default 100% EOfi=1**

**Livello di emissione luminosa in funzionamento DC: Impostazioni di fabbrica 100% EOfi=1**

**IP 54** Weight - Peso gr. 73 / 2,6 oz.  
Pcs - Pezzi 100

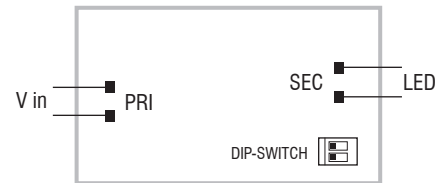


**BUILT-IN** Weight - Peso gr. 52 / 1,8 oz.  
Pcs - Pezzi 100



**Wiring diagram - Schema di collegamento**

(Max. LED distance on page info8 - Massima distanza LED a pagina info8)



## Features

- Multipower driver supplied with internal dip-switch for the selection of the output current.
- Driver for built-in use, case IP54 (SUPERSLIM). (See page info5).
- Driver for built-in use without case (SUPERSLIM OF).
- It can be used for lighting equipment in protection class I and II.
- Active Power Factor Corrector.
- Current regulation ±5 % including temperature variations.
- Input and output terminal blocks on the opposite side, wire cross-section 0,5 - 1,5 mm<sup>2</sup> / AWG23 - AWG18.
- Protezioni:
  - against overheating and short circuits;
  - against mains voltage spikes;
  - against overloads.

## Caratteristiche

- Alimentatore multipotenza fornito di dip-switch interno per la selezione della corrente in uscita.
- Alimentatore da incorporare, case IP54 (SUPERSLIM). (Vedi pagina info5).
- Alimentatore da incorporare senza involucro (SUPERSLIM OF).
- Utilizzabile per apparecchi di illuminazione in classe di protezione I e II.
- PFC attivo.
- Corrente regolata ±5 % incluse variazioni di temperatura.
- Morsetti di entrata e uscita su lati contrapposti, sezione cavo 0,5 - 1,5 mm<sup>2</sup> / AWG23 - AWG18.
- Protezioni:
  - termica e cortocircuito;
  - contro le extra-tensioni di rete;
  - contro i sovraccarichi.



Direct current electronic drivers with DIP-SWITCH  
Alimentatori elettronici in corrente continua con DIP-SWITCH

Made in Italy

constant  
**CURRENT**



**RIPPLE FREE**

Pst LM  $\leq 1$   
SVM  $\leq 0,4$



2.2

Multipower drivers - Linear case - Not dimmable  
Alimentatori multipotenza - Formato lineare - Non regolabile



**Rated Voltage**  
**Tensione Nominale**  
220 ÷ 240 V

**Frequency**  
**Frequenza**  
50-60 Hz

**AC Operation range**  
**Tensione di utilizzo AC**  
198 ÷ 264 V

**DC Operation range**  
**Tensione di utilizzo DC**  
(see page info15)  
176 ÷ 276 V

**Power - Potenza**  
8 ÷ 24 W

**iTHD**  
 $\leq 15\%$  <sup>(1)</sup>

**Output current ripple**  
 $\leq 3\%$  <sup>(1)</sup>

**Standards compliance**  
EN 55015  
EN 61000-3-2  
EN 61000-3-3  
EN 61347-1  
EN 61347-2-13  
EN 61547  
EN 62384  
VDE 0710-T14

**Max. pcs for CB B16A**  
(see page info17)  
50 pcs

**In rush current**  
5A 50 $\mu$ sec

Article Articolo	Code Codice	P out W	V out DC	I out DC	U out V	ta °C	tc °C	$\lambda$ max. Power Factor	$\eta$ max. Efficiency <sup>(1)</sup>
<b>SUPERSLIM HC</b>	127336	16	15...29	540 mA cost.	59	-20... + 45	90 80 <sup>(3)</sup>	0,95 <sup>(2)</sup>	> 86 %
<b>SUPERSLIM HC OF</b> <sup>(3)</sup>	1273360F	18	15...29	640 mA cost.					
		21	15...29	730 mA cost.					
		24	15...29	830 mA cost.					

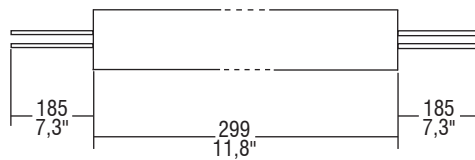
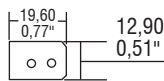
<sup>(1)</sup> Referred to  $V_m = 230$  V, 100% load - Riferito a  $V_m = 230$  V, carico 100%

<sup>(2)</sup> Pout > 8 W

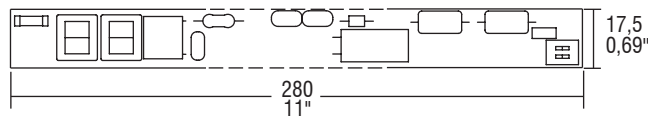
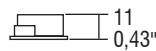
**Light output level in DC operation: Factory default 100% EOfi=1**

**Livello di emissione luminosa in funzionamento DC: Impostazioni di fabbrica 100% EOfi=1**

**IP 54** Weight - Peso gr. 73 / 2,6 oz.  
Pcs - Pezzi 100

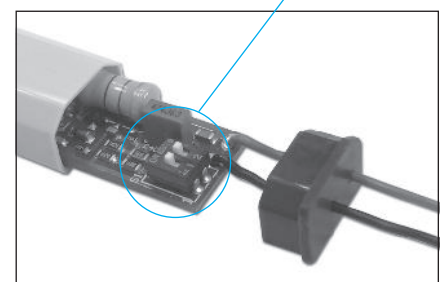
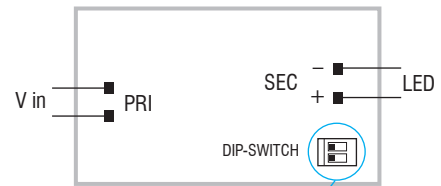


**BUILT-IN** Weight - Peso gr. 52 / 1,8 oz.  
Pcs - Pezzi 100



**Wiring diagram - Schema di collegamento**

(Max. LED distance on page info8 - Massima distanza LED a pagina info8)



## Features

- Multipower driver supplied with internal dip-switch for the selection of the output current.
- Driver for built-in use, case IP54 (SUPERSLIM). (See page info5).
- Driver for built-in use without case (SUPERSLIM OF).
- It can be used for lighting equipment in protection class I and II.
- Active Power Factor Corrector.
- Current regulation  $\pm 5\%$  including temperature variations.
- Cables on primary and secondary circuits for connection (cable length 20 cm / 7,87").
- Wires cross-section 0,5 mm<sup>2</sup> / AWG20.
- If the input cable is damaged it can only be replaced by authorized personnel.
- Protections:
  - against overheating and short circuits;
  - against mains voltage spikes;
  - against overloads.

## Caratteristiche

- Alimentatore multipotenza fornito di dip-switch interno per la selezione della corrente in uscita.
- Alimentatore da incorporare, case IP54 (SUPERSLIM). (Vedi pagina info5).
- Alimentatore da incorporare senza involucro (SUPERSLIM OF).
- Utilizzabile per apparecchi di illuminazione in classe di protezione I e II.
- PFC attivo.
- Corrente regolata  $\pm 5\%$  incluse variazioni di temperatura.
- Fornito di cavi su primario e secondario per il collegamento (lunghezza cavi 20 cm / 7,87").
- Sezione cavi 0,5 mm<sup>2</sup> / AWG20.
- Se il cavo di rete è danneggiato deve essere sostituito da personale autorizzato.
- Protezioni:
  - termica e cortocircuito;
  - contro le extra-tensioni di rete;
  - contro i sovraccarichi.

**7 YEARS WARRANTY**  
3% FAILURE RATE

**10 YEARS WARRANTY**  
5% FAILURE RATE

**10 YEARS WARRANTY**  
ACCORDING TO THE CATALOGUE CONDITIONS

**Direct current electronic drivers with DIP-SWITCH**  
**Alimentatori elettronici in corrente continua con DIP-SWITCH**

Made in Italy

constant **CURRENT** constant **VOLTAGE**

**RIPPLE FREE**  
 $Pst_{LM} \leq 1$   
 $SVM \leq 0,4$

IS 15885 (Part 2 / Sec 13)



2.2

2kV DIFF. 4kV COMM.

**Rated Voltage**  
**Tensione Nominale**  
 110 ÷ 120 V <sup>(2)</sup>  
 220 ÷ 240 V

**Frequency**  
**Frequenza**  
 50-60 Hz

**AC Operation range**  
**Tensione di utilizzo AC**  
 99 ÷ 264 V

**DC Operation range**  
**Tensione di utilizzo DC**  
 (see page info15)  
 176 ÷ 280 V

**Power - Potenza**  
 1 ÷ 32 W

**iTHD**  
 $\leq 15\%$  <sup>(1)</sup>

**Output current ripple**  
 $\leq 3\%$  <sup>(1)</sup>

**Standards compliance**  
 EN 55015  
 EN 61000-3-2  
 EN 61000-3-3  
 EN 61347-1  
 EN 61347-2-13  
 EN 61547  
 EN 62384  
 VDE 0710-T14

**Max. pcs for CB B16A**  
 (see page info17)  
 50 pcs

**In rush current**  
 5A 50µsec

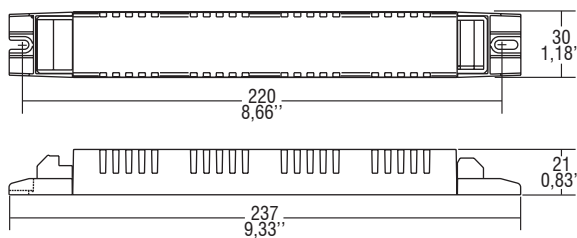
Article Articolo	Code Codice	P out W	V out DC <sup>(1)</sup>	I out DC	U out V	ta °C	tc °C	λ max. Power Factor	η max. Efficiency <sup>(1)</sup>	
<b>MP 32 SLIM</b>	123676 (ex. 122676 and 122678)	<b>Constant current output - Uscita in corrente costante</b>				59	-25...+50	80	0,96	> 89 %
		13 (13 <sup>(2)</sup> )	2...53	250 mA cost.						
		18 (15 <sup>(2)</sup> )	2...53	350 mA cost.						
		21 (15 <sup>(2)</sup> )	2...52	400 mA cost.						
		23 (15 <sup>(2)</sup> )	2...52	450 mA cost.						
		26 (15 <sup>(2)</sup> )	2...52	500 mA cost.						
		28 (15 <sup>(2)</sup> )	2...52	550 mA cost.						
		30 (15 <sup>(2)</sup> )	2...51	600 mA cost.						
		32 (15 <sup>(2)</sup> )	2...46	700 mA cost.						
		<b>Constant voltage output - Uscita in tensione costante</b>								
	17 (15 <sup>(2)</sup> )	24 cost.	700 mA max.	-						

<sup>(1)</sup> Referred to  $V_{in} = 230$  V, 100% load - Riferito a  $V_{in} = 230$  V, carico 100%  
<sup>(2)</sup> 123676BIS: order code for BIS marked product - codice di ordine per il prodotto marchiato BIS

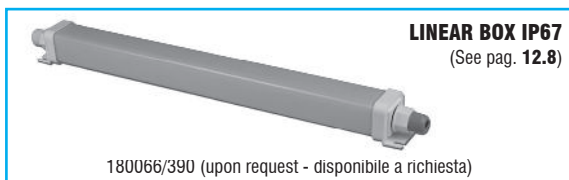
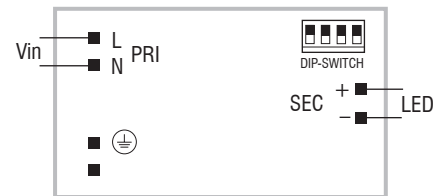
**Light output level in DC operation: Factory default 100% EOfi=1**

**Livello di emissione luminosa in funzionamento DC: Impostazioni di fabbrica 100% EOfi=1**

**BUILT-IN SCREW FIXING** Weight - Peso gr. 110 / 3,9 oz.  
 Pcs - Pezzi 70



**Wiring diagram - Schema di collegamento**  
 (Max. LED distance on page info8 - Massima distanza LED a pagina info8)



**Features**

- Multipower driver supplied with dip-switch for the selection of the output current.
- Driver for built-in use.
- It can be used for lighting equipment in protection class I.
- Active Power Factor Corrector.
- Current regulation  $\pm 5\%$  including temperature variations.
- Input and output terminal blocks on the opposite sides (wire cross-section up to 1,5 mm<sup>2</sup> / AWG15).
- IP67 cover available upon request (code 180066/390).
- Protections:
  - against overheating and short circuits;
  - against mains voltage spikes;
  - against overloads.

**Caratteristiche**

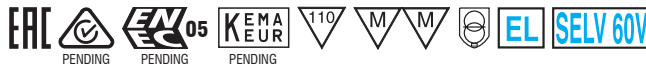
- Alimentatore multipotenza fornito di dip-switch per la selezione della corrente in uscita.
- Alimentatore da incorporare.
- Utilizzabile per apparecchi di illuminazione in classe di protezione I.
- PFC attivo.
- Corrente regolata  $\pm 5\%$  incluse variazioni di temperatura.
- Morsetti di entrata e uscita contrapposti (sezione cavo fino a 1,5 mm<sup>2</sup> / AWG15).
- A richiesta disponibile versione con cover di protezione IP67 (codice 180066/390).
- Protezioni:
  - termica e cortocircuito;
  - contro le extra-tensioni di rete;
  - contro i sovraccarichi.

Multipower drivers - Linear case - Not dimmable  
 Alimentatori multipotenza - Formato lineare - Non regolabile

**7 YEARS WARRANTY**  
 3% FAILURE RATE  
**10 YEARS WARRANTY**  
 5% FAILURE RATE

**Direct current electronic drivers with NFC**  
**Alimentatori elettronici in corrente continua con NFC**

Made in Italy 



**2.2**

Multipower drivers - Linear case - Not dimmable  
Alimentatori multipotenza - Formato lineare - Non regolabile

**Rated Voltage**  
**Tensione Nominale**  
220 ÷ 240 V

**Frequency**  
**Frequenza**  
50-60 Hz

**AC Operation range**  
**Tensione di utilizzo AC**  
198 ÷ 264 V

**DC Operation range**  
**Tensione di utilizzo DC**  
(see page info15)  
DC 176 ÷ 275 V

**Power - Potenza**  
7 ÷ 52 W

**iTHD**  
≤ 10% <sup>(1)</sup>

**Output current ripple**  
≤ 3% <sup>(1)</sup>

**Standards compliance**  
EN 55015  
EN 61000-3-2  
EN 61000-3-3  
EN 61347-1  
EN 61347-2-13  
EN 61547

**Max. pcs for CB B16A**  
(see page info17)  
50 pcs

**In rush current**  
5A 50µsec

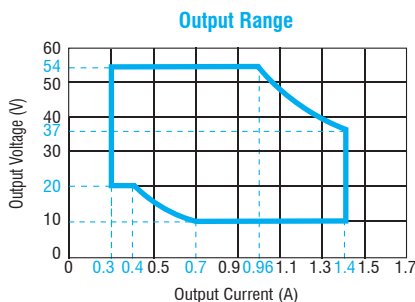
Article Articolo	Code Codice	P out W	V out DC <sup>(1)</sup>	I out DC	U out V	ta °C	tc °C	λ max. Power Factor	η max. Efficiency <sup>(1)</sup>
<b>DC SVM 52/300-1400 NFC</b>	127563	7...52	10...54	300...1400 mA cost.	60	-25...+50	80	0,9 C <sup>(2)</sup>	> 87 %

<sup>(1)</sup> Referred to  $V_m = 230$  V, 100% load - Riferito a  $V_m = 230$  V, carico 100%

<sup>(2)</sup>  $P_{out} > 18$  W

**Light output level in DC operation: Factory default 100% EOfi=1**

**Livello di emissione luminosa in funzionamento DC: Impostazioni di fabbrica 100% EOfi=1**



**Features**

- Multipower driver supplied with NFC for the selection of the output current.
- Driver for built-in use for class I lighting equipment; luminaire enclosure is necessary for protection against accidental contact with live parts.
- Active Power Factor Corrector.
- Current regulation ±5 % including temperature variations.
- Input and output terminal blocks on the opposite sides (wire cross-section up to 1,5 mm<sup>2</sup> / AWG15)
- Protections:
  - against overheating and short circuits;
  - against mains voltage spikes;
  - against overloads.
- Thermal protection = C.5.a.

**Caratteristiche**

- Alimentatore multipotenza fornito di NFC per la selezione della corrente in uscita.
- Alimentatore da incorporare in apparecchi di classe I; il contenitore dell'apparecchio è necessario per la protezione contro il contatto di parti attive.
- PFC attivo.
- Corrente regolata ±5 % incluse variazioni di temperatura.
- Morsetti di entrata e uscita contrapposti (sezione cavo fino a 1,5 mm<sup>2</sup> / AWG15)
- Protezioni:
  - termica e cortocircuito;
  - contro le extra-tensioni di rete;
  - contro i sovraccarichi.
- Protezione termica = C.5.a.



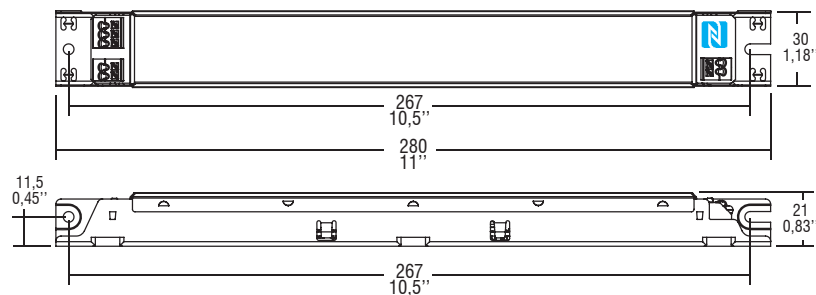
The data shown are preliminary and may change - I dati riportati sono preliminari e potrebbero subire variazioni



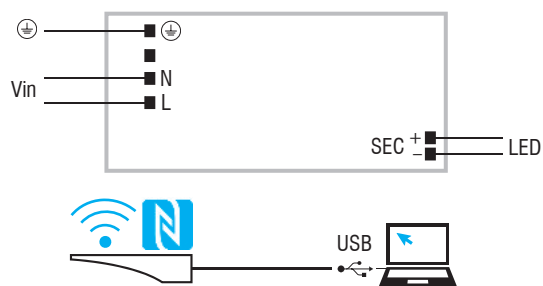
## Direct current electronic drivers with NFC Alimentatori elettronici in corrente continua con NFC

Made in Italy

**BUILT-IN SCREW FIXING** Weight - Peso gr. 264 / 9,3 oz.  
Pcs - Pezzi 50  
Compatible with ZHAGA (BL2/ZS5 H5D/ ZS5 H7D)



**Wiring diagram - Schema di collegamento** (Max. LED distance at page info8 - Massima distanza LED a pagina info8)



WIRELESS PROGRAMMING diagram  
Collegamento per PROGRAMMAZIONE WIRELESS

Article - Articolo	Code - Codice
NFC-A PROGRAMMING TOOL FEIG ISC.PRH101	127095A
NFC-B PROGRAMMING TOOL FEIG CPR30-USB	127101
LINK TO DOWNLOAD PROGRAMMING SOFTWARE LINK PER SCARICARE SOFTWARE DI PROGRAMMAZIONE <a href="http://www.tci.it/TCI_tools/TCI_NFC_DALI_reader.zip">www.tci.it/TCI_tools/TCI_NFC_DALI_reader.zip</a>	

### Operation Mode

- **WIRELESS PROGRAMMING** through **NFC** antenna.
- Programmable features:
  - output current setting, step 1mA;
  - Password (lock/unlock programming).

### Modalità di funzionamento

- La **PROGRAMMAZIONE WIRELESS** avviene attraverso l'antenna **NFC**.
- Caratteristiche programmabili:
  - settaggio corrente di uscita, step 1mA;
  - Password (abilitare/disabilitare programmazione).

2.2

Multipower drivers - Linear case - Not dimmable  
Alimentatori multipotenza - Formato lineare - Non regolabile

# MP 65/1150 SVM SLIM

Direct current electronic drivers with DIP-SWITCH  
Alimentatori elettronici in corrente continua con DIP-SWITCH

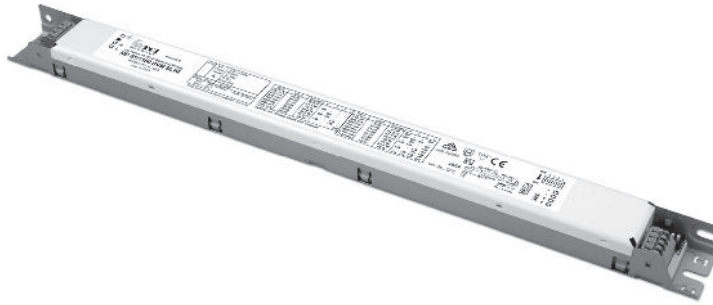
Made in Italy

constant  
**CURRENT**



2.2

Multipower drivers - Linear case - Not dimmable  
Alimentatori multipotenza - Formato lineare - Non regolabile



**LINEAR BOX IP67**  
(See pag. 12.8)  
180066/390  
(upon request - disponibile a richiesta)

**INDEPENDENT TRANSFORMATION KIT**  
(See pag. 12.8)  
488787559K1  
(strain relief upon request -  
fermacavi a richiesta)  
50 KIT minimum - minimo



**Rated Voltage**  
Tensione Nominale  
220 ÷ 240 V

**Frequency**  
Frequenza  
50-60 Hz

**DC Operation range**  
Tensione di utilizzo DC  
(see page info15)  
DC 176 ÷ 275 V

**Power - Potenza**  
7 ÷ 65 W

**iTHD**  
≤ 10% <sup>(1)</sup>

**Output current ripple**  
≤ 3% <sup>(1)</sup>

**Standards compliance**  
EN 55015  
EN 61000-3-2  
EN 61000-3-3  
EN 61347-1  
EN 61347-2-13  
EN 61547

**Max. pcs for CB B16A**  
(see page info17)  
30 pcs

**In rush current**  
10A 200µsec

Article Articolo	Code Codice	P out W	V out DC <sup>(1)</sup>	I out DC	U out V	ta °C	tc °C	λ max. Power Factor	η max. Efficiency <sup>(1)</sup>
<b>MP 65/1150 SVM SLIM</b>	127561	19,5	20...56	350 mA cost.	59	-25...+50	80	0,95 <sup>(3)</sup>	> 89 %
		22,5	20...56	400 mA cost.					
		28	20...56	500 mA cost.					
		30,5	20...56	550 mA cost.					
		33,5	20...56	600 mA cost.					
		36,5	20...56	650 mA cost.					
		39	20...56	700 mA cost.					
		42	15...56	750 mA cost.					
		44,5	15...56	800 mA cost.					
		47,5	15...56	850 mA cost.					
		50,5	15...56	900 mA cost.					
		53	15...56	950 mA cost.					
		56	10...56	1000 mA cost.					
61,5	10...56	1100 mA cost.							
65	10...56	1150 mA cost.							

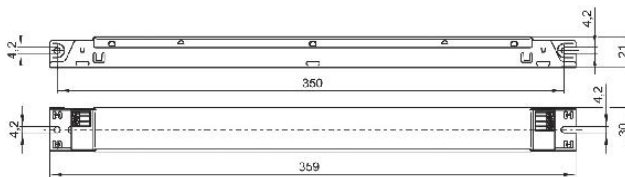
<sup>(1)</sup> Referred to  $V_m = 230$  V, 100% load - Riferito a  $V_m = 230$  V, carico 100%

<sup>(3)</sup> Pout > 35 W

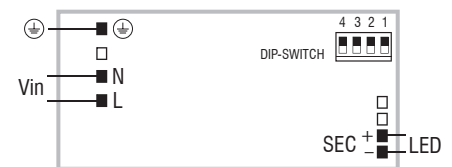
**Light output level in DC operation: Factory default 100% EOfi=1**

**Livello di emissione luminosa in funzionamento DC: Impostazioni di fabbrica 100% EOfi=1**

**BUILT-IN SCREW FIXING** Weight - Peso gr. 264 / 9,3 oz.  
Pcs - Pezzi 35  
Compatible with ZHAGA (BL3/ZS7 H5D/ ZS7 H7D)



**Wiring diagram - Schema di collegamento**  
(Max. LED distance on page info8 - Massima distanza LED a pagina info8)



## Features

- Multipower driver supplied with dip-switch for the selection of the output current.
- Driver for built-in use for class I lighting equipment; luminaire enclosure is necessary for protection against accidental contact with live parts.
- Active Power Factor Corrector.
- Current regulation ±5 % including temperature variations.
- Input and output terminal blocks on the opposite sides (wire cross-section up to 1,5 mm<sup>2</sup> / AWG16).
- Protezioni:
  - against overheating and short circuits;
  - against mains voltage spikes;
  - against overloads.

## Caratteristiche

- Alimentatore multipotenza fornito di dip-switch per la selezione della corrente in uscita.
- Alimentatore da incorporare in apparecchi di classe I; il contenitore dell'apparecchio è necessario per la protezione contro il contatto di parti attive.
- PFC attivo.
- Corrente regolata ±5 % incluse variazioni di temperatura.
- Morsetti di entrata e uscita contrapposti (sezione cavo fino a 1,5 mm<sup>2</sup> / AWG16).
- Protezioni:
  - termica e cortocircuito;
  - contro le extra-tensioni di rete;
  - contro i sovraccarichi.



# MP 65/1400 SVM SLIM



Direct current electronic drivers with DIP-SWITCH  
Alimentatori elettronici in corrente continua con DIP-SWITCH

Made in Italy

constant  
**CURRENT**

**RIPPLE FREE**

Pst LM  $\leq 1$   
SVM  $\leq 0,4$

**277 Vin**



### LINEAR BOX IP67

(See pag. 12.8)  
180066/390  
(upon request - disponibile a richiesta)

### INDEPENDENT TRANSFORMATION KIT

(See pag. 12.8)  
488787559K1  
(strain relief upon request -  
fermacavi a richiesta)  
50 KIT minimum - minimo



### Rated Voltage Tensione Nominale

110 ÷ 127 V <sup>(2)</sup>  
220 ÷ 277 V

### Frequency Frequenza

50-60 Hz

### AC Operation range Tensione di utilizzo AC

100 ÷ 305 V

### DC Operation range Tensione di utilizzo DC

(see page info15)  
DC 176 ÷ 275 V

### Power - Potenza

7 ÷ 65 W

### iTHD

$\leq 10\%$  <sup>(1)</sup>

### Output current ripple

$\leq 3\%$  <sup>(1)</sup>

### Standards compliance

CSA C22.2 no. 250.13-14  
EN 55015  
EN 61000-3-2  
EN 61000-3-3  
EN 61347-1  
EN 61347-2-13  
EN 61547  
UL 8750

### Max. pcs for CB B16A

(see page info17)  
30 pcs

### In rush current

10A 200 $\mu$ sec

Article Articolo	Code Codice	P out W	V out DC <sup>(1)</sup>	I out DC	U out V	ta °C	tc °C	$\lambda$ max. Power Factor	$\eta$ max. Efficiency <sup>(1)</sup>
<b>MP 65/1400 SVM SLIM</b>	127562	17,5 (17,5 <sup>(2)</sup> )	20...50	350 mA cost.	60	-25...+55	75	0,95 <sup>(3)</sup>	> 91 %
		20 (20 <sup>(2)</sup> )	20...50	400 mA cost.					
		22,5 (22,5 <sup>(2)</sup> )	20...50	450 mA cost.					
		25 (25 <sup>(2)</sup> )	20...50	500 mA cost.					
		27,5 (27,5 <sup>(2)</sup> )	20...50	550 mA cost.					
		30 (30 <sup>(2)</sup> )	20...50	600 mA cost.					
		32,5 (32,5 <sup>(2)</sup> )	20...50	650 mA cost.					
		35 (35 <sup>(2)</sup> )	20...50	700 mA cost.					
		37,5 (37,5 <sup>(2)</sup> )	20...50	750 mA cost.					
		40 (40 <sup>(2)</sup> )	20...50	800 mA cost.					
		42,5 (42,5 <sup>(2)</sup> )	20...50	850 mA cost.					
		45 (45 <sup>(2)</sup> )	20...50	900 mA cost.					
		47,5 (45 <sup>(2)</sup> )	20...50	950 mA cost.					
		50 (45 <sup>(2)</sup> )	20...50	1000 mA cost.					
		52,5 (45 <sup>(2)</sup> )	20...50	1050 mA cost.					
55 (45 <sup>(2)</sup> )	20...50	1100 mA cost.							
57,5 (45 <sup>(2)</sup> )	20...50	1150 mA cost.							
60 (45 <sup>(2)</sup> )	20...50	1200 mA cost.							
62,5 (45 <sup>(2)</sup> )	20...50	1250 mA cost.							
65 (45 <sup>(2)</sup> )	20...50	1300 mA cost.							
65 (45 <sup>(2)</sup> )	20...48	1350 mA cost.							
65 (45 <sup>(2)</sup> )	20...46,5	1400 mA cost.							

<sup>(1)</sup> Referred to  $V_{in} = 230$  V, 100% load - Riferito a  $V_{in} = 230$  V, carico 100% <sup>(3)</sup> Pout > 7,5 W @120 Vin - Pout > 32,5 W @230 Vin - Pout > 42,5 W @277 Vin  
Light output level in DC operation: Factory default 100% E0Fi=1 - Livello di emissione luminosa in funzionamento DC: Impostazioni di fabbrica 100% E0Fi=1

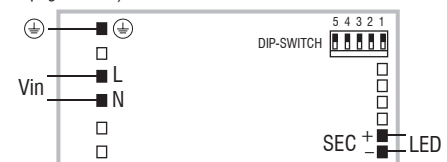
**BUILT-IN SCREW FIXING** Weight - Peso gr. 264 / 9,3 oz.  
Pcs - Pezzi 50

Compatible with ZHAGA (BL3/ZS7 H5D/ ZS7 H7D)



### Wiring diagram - Schema di collegamento

(Max. LED distance on page info8 - Massima distanza LED a pagina info8)



### Features

- For connections use wire rated for at least 90° C (195° F).
- Multipower driver supplied with dip-switch for the selection of the output current.
- Driver for built-in use for class I lighting equipment; luminaire enclosure is necessary for protection against accidental contact with live parts.
- Active Power Factor Corrector.
- Current regulation  $\pm 5\%$  including temperature variations.
- Input and output terminal blocks on the opposite sides (wire cross-section up to 1,5 mm<sup>2</sup> / AWG16).
- Protections:
  - against overheating and short circuits;
  - against mains voltage spikes;
  - against overloads.

### Caratteristiche

- Per i collegamenti utilizzare un cavo adatto per temperature fino a 90° C (195° F).
- Alimentatore multipotenza fornito di dip-switch per la selezione della corrente in uscita.
- Alimentatore da incorporare in apparecchi di classe I; il contenitore dell'apparecchio è necessario per la protezione contro il contatto di parti attive.
- PFC attivo.
- Corrente regolata  $\pm 5\%$  incluse variazioni di temperatura.
- Morsetti di entrata e uscita contrapposti (sezione cavo fino a 1,5 mm<sup>2</sup> / AWG16).
- Protezioni:
  - termica e cortocircuito;
  - contro le extra-tensioni di rete;
  - contro i sovraccarichi.

**7 YEARS WARRANTY**  
3% FAILURE RATE

**10 YEARS WARRANTY**  
5% FAILURE RATE

PRODUCER'S LIABILITY  
TCI

WARRANTY TO THE END USER  
10 YEARS  
ACCORDING TO THE EXTRACTION CONDITIONS

# MP 70/1400 SVM SLIM



Direct current electronic drivers with DIP-SWITCH  
Alimentatori elettronici in corrente continua con DIP-SWITCH

Made in Italy

constant  
**CURRENT**



**RIPPLE FREE**

Pst LM  $\leq 1$   
SVM  $\leq 0,4$

2.2

Multipower drivers - Linear case - Not dimmable  
Alimentatori multipotenza - Formato lineare - Non regolabile



**LINEAR BOX IP67**  
(See pag. 12.8)  
180066/390  
(upon request - disponibile a richiesta)

**INDEPENDENT TRANSFORMATION KIT**  
(See pag. 12.8)  
488787559K1  
(strain relief upon request -  
fermacavi a richiesta)  
50 KIT minimum - minimo



**Rated Voltage**  
Tensione Nominale  
220 ÷ 240 V

**Frequency**  
Frequenza  
50-60 Hz

**AC Operation range**  
Tensione di utilizzo AC  
198 ÷ 264 V

**DC Operation range**  
Tensione di utilizzo DC  
(see page info15)  
DC 176 ÷ 275 V

**Power - Potenza**  
7 ÷ 70 W

**iTHD**  
 $\leq 10\%$  <sup>(1)</sup>

**Output current ripple**  
 $\leq 3\%$  <sup>(1)</sup>

**Standards compliance**  
EN 55015  
EN 61000-3-2  
EN 61000-3-3  
EN 61347-1  
EN 61347-2-13  
EN 61547  
EN 62384

**Max. pcs for CB B16A**  
(see page info17)  
30 pcs

**In rush current**  
10A 200 $\mu$ sec

Article Articolo	Code Codice	P out W	V out DC	I out DC	U out V	ta °C	tc °C	$\lambda$ max. Power Factor	$\eta$ max. Efficiency <sup>(1)</sup>
<b>MP 70/1400 SVM SLIM</b>	127560	19,5	25 <sup>(2)</sup> / 35...56	350 mA cost.	59	-25...+50	80	0,95 <sup>(3)</sup>	> 89 %
		25	20 <sup>(2)</sup> / 35...56	450 mA cost.					
		30,5	20 <sup>(2)</sup> / 35...56	550 mA cost.					
		36,5	20 <sup>(2)</sup> / 30...56	650 mA cost.					
		42	20 <sup>(2)</sup> / 30...56	750 mA cost.					
		46,5	20 <sup>(2)</sup> / 30...56	830 mA cost.					
		52	20 <sup>(2)</sup> / 25...56	930 mA cost.					
		56	20 <sup>(2)</sup> / 25...56	1000 mA cost.					
		58,5	20 <sup>(2)</sup> / 25...56	1050 mA cost.					
		64,5	20 <sup>(2)</sup> / 25...56	1150 mA cost.					
		67,5	20...54	1250 mA cost.					
70	15...52,5	1330 mA cost.							
70	10...50	1400 mA cost.							

<sup>(1)</sup> Referred to  $V_m = 230$  V, 100% load - Riferito a  $V_m = 230$  V, carico 100%

<sup>(2)</sup> Not ENEC - Senza ENEC

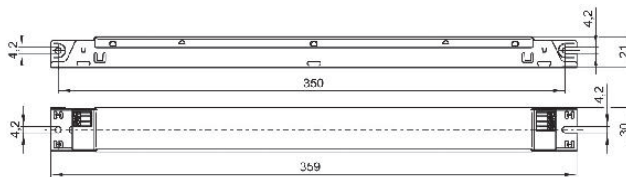
<sup>(3)</sup> Pout > 35 W

**Light output level in DC operation: Factory default 100% EOfi=1**

**Livello di emissione luminosa in funzionamento DC: Impostazioni di fabbrica 100% EOfi=1**

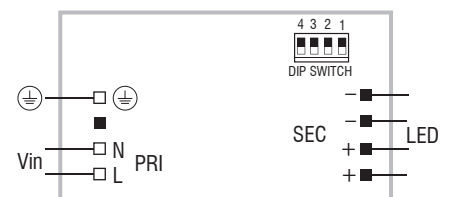
**BUILT-IN SCREW FIXING** Weight - Peso gr. 264 / 9,3 oz.  
Pcs - Pezzi 50

Compatible with ZHAGA (BL3/ZS7 H5D/ ZS7 H7D)



**Wiring diagram - Schema di collegamento**

(Max. LED distance on page info8 - Massima distanza LED a pagina info8)



## Features

- Multipower driver supplied with dip-switch for the selection of the output current.
- Driver for built-in use for class I lighting equipment; luminaire enclosure is necessary for protection against accidental contact with live parts.
- Active Power Factor Corrector.
- Current regulation  $\pm 5/7\%$  including temperature variations.
- Input and output terminal blocks on the opposite sides (wire cross-section up to 1,5 mm<sup>2</sup> / AWG16).
- Protections:
  - against overheating and short circuits;
  - against mains voltage spikes;
  - against overloads.

## Caratteristiche

- Alimentatore multipotenza fornito di dip-switch per la selezione della corrente in uscita.
- Alimentatore da incorporare in apparecchi di classe I; il contenitore dell'apparecchio è necessario per la protezione contro il contatto di parti attive.
- PFC attivo.
- Corrente regolata  $\pm 5/7\%$  incluse variazioni di temperatura.
- Morsetti di entrata e uscita contrapposti (sezione cavo fino a 1,5 mm<sup>2</sup> / AWG16).
- Protezioni:
  - termica e cortocircuito;
  - contro le extra-tensioni di rete;
  - contro i sovraccarichi.

**7 YEARS WARRANTY**  
3% FAILURE RATE

**10 YEARS WARRANTY**  
5% FAILURE RATE

**10 YEARS WARRANTY**  
ACCORDING TO THE EUROPEAN CONDITIONS

# MP 80/1400 SVM SLIM



Direct current electronic drivers with DIP-SWITCH  
Alimentatori elettronici in corrente continua con DIP-SWITCH

Made in Italy

constant  
**CURRENT**

**RIPPLE FREE**

Pst LM  $\leq 1$   
SVM  $\leq 0,4$



**LINEAR BOX IP67**  
(See pag. 12.8)  
180066/390  
(upon request - disponibile a richiesta)

**INDEPENDENT TRANSFORMATION KIT**  
(See pag. 12.8)  
488787559K1  
(strain relief upon request -  
fermacavi a richiesta)  
50 KIT minimum - minimo

2.2

Multipower drivers - Linear case - Not dimmable  
Alimentatori multipotenza - Formato lineare - Non regolabile



**Rated Voltage**  
Tensione Nominale  
220 ÷ 240 V

**Frequency**  
Frequenza  
50-60 Hz

**AC Operation range**  
Tensione di utilizzo AC  
198 ÷ 264 V

**DC Operation range**  
Tensione di utilizzo DC  
(see page info15)  
DC 176 ÷ 275 V

**Power - Potenza**  
7 ÷ 78 W

**iTHD**  
 $\leq 10\%$  <sup>(1)</sup>

**Output current ripple**  
 $\leq 3\%$  <sup>(1)</sup>

**Standards compliance**  
EN 55015  
EN 61000-3-2  
EN 61000-3-3  
EN 61347-1  
EN 61347-2-13  
EN 61547

**Max. pcs for CB B16A**  
(see page info17)  
30 pcs

**In rush current**  
10A 200 $\mu$ sec

Article Articolo	Code Codice	P out W	V out DC	I out DC	U out V	ta °C	tc °C	$\lambda$ max. Power Factor	$\eta$ max. Efficiency <sup>(1)</sup>
<b>MP 80/1400 SVM SLIM</b>	127568	19,5	20...56	350 mA cost.	60	-25...+55	75	0,95 <sup>(2)</sup>	> 91 %
		22	20...56	400 mA cost.					
		25	20...56	450 mA cost.					
		28	20...56	500 mA cost.					
		30,5	20...56	550 mA cost.					
		33,5	20...56	600 mA cost.					
		36	20...56	650 mA cost.					
		39	20...56	700 mA cost.					
		42	20...56	750 mA cost.					
		44,5	20...56	800 mA cost.					
		47,5	20...56	850 mA cost.					
		50	20...56	900 mA cost.					
		53	20...56	950 mA cost.					
		56	20...56	1000 mA cost.					
		58,5	20...56	1050 mA cost.					
		61,5	20...56	1100 mA cost.					
64	20...56	1150 mA cost.							
67	20...56	1200 mA cost.							
70	20...56	1250 mA cost.							
72,5	20...56	1300 mA cost.							
75,5	20...56	1350 mA cost.							
78	20...56	1400 mA cost.							

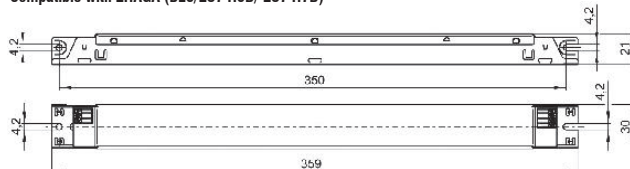
<sup>(1)</sup> Referred to  $V_m = 230$  V, 100% load - Riferito a  $V_m = 230$  V, carico 100% <sup>(2)</sup> Pout > 36 W

**Light output level in DC operation: Factory default 100% EOfi=1**

**Livello di emissione luminosa in funzionamento DC: Impostazioni di fabbrica 100% EOfi=1**

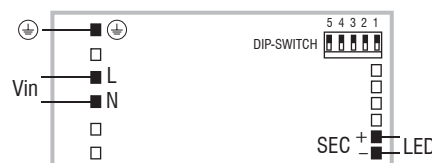
**BUILT-IN SCREW FIXING** Weight - Peso gr. 264 / 9,3 oz.  
Pcs - Pezzi 35

Compatible with ZHAGA (BL3/ZS7 H5D/ ZS7 H7D)



**Wiring diagram - Schema di collegamento**

(Max. LED distance on page info8 - Massima distanza LED a pagina info8)



## Features

- Multipower driver supplied with dip-switch for the selection of the output current.
- Driver for built-in use for class I lighting equipment; luminaire enclosure is necessary for protection against accidental contact with live parts.
- Active Power Factor Corrector.
- Current regulation  $\pm 5\%$  including temperature variations.
- Input and output terminal blocks on the opposite sides (wire cross-section up to 1,5 mm<sup>2</sup> / AWG16).
- Protections:
  - against overheating and short circuits;
  - against mains voltage spikes;
  - against overloads.

## Caratteristiche

- Alimentatore multipotenza fornito di dip-switch per la selezione della corrente in uscita.
- Alimentatore da incorporare in apparecchi di classe I; il contenitore dell'apparecchio è necessario per la protezione contro il contatto di parti attive.
- PFC attivo.
- Corrente regolata  $\pm 5\%$  incluse variazioni di temperatura.
- Morsetti di entrata e uscita contrapposti (sezione cavo fino a 1,5 mm<sup>2</sup> / AWG16).
- Protezioni:
  - termica e cortocircuito;
  - contro le extra-tensioni di rete;
  - contro i sovraccarichi.

**7 YEARS WARRANTY**  
3% FAILURE RATE

**10 YEARS WARRANTY**  
5% FAILURE RATE

PRODUCER'S LIABILITY  
TCI

10 YEARS WARRANTY TO THE CONTRACTOR  
ACCORDING TO THE CONTRACTOR'S CONDITIONS

constant  
**CURRENT**

**RIPPLE FREE**

Pst LM  $\leq 1$   
SVM  $\leq 0,4$



2.2

Multipower drivers - Linear case - Not dimmable  
Alimentatori multipotenza - Formato lineare - Non regolabili



**Rated Voltage**  
**Tensione Nominale**  
220 ÷ 240 V

**Frequency**  
**Frequenza**  
50-60 Hz

**AC Operation range**  
**Tensione di utilizzo AC**  
198 ÷ 264 V

**Power - Potenza**  
8 ÷ 50 W

**iTHD**  
 $\leq 20\%$  <sup>(1)</sup>

**Output current ripple**  
 $\leq 5\%$  <sup>(1)</sup>

**Standards compliance**  
EN 55015  
EN 60598-2-22  
EN 61000-3-2  
EN 61000-3-3  
EN 61347-1  
EN 61347-2-13  
EN 61547  
EN 62384

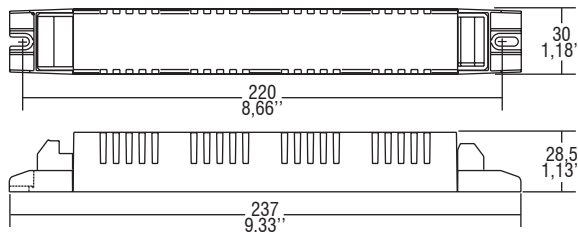
Article Articolo	Code Codice	P out W	V out DC	I out DC	U out V	ta °C	tc °C	$\lambda$ max. Power Factor	$\eta$ max. Efficiency <sup>(1)</sup>
<b>RUS 50/350 SLIM</b>	126112	28	30...160	175 mA	165	-25...+50	85	0,95 <sup>(2)</sup>	> 90 %
		32	30...160	200 mA					
		36	30...160	225 mA					
		40	30...160	250 mA					
		44	30...160	275 mA					
		47	30...156	300 mA					
		50	30...153	325 mA					
50	30...142	350 mA							

<sup>(1)</sup> Referred to  $V_{in} = 230$  V, 100% load - Riferito a  $V_{in} = 230$  V, carico 100%

<sup>(2)</sup> Pout > 20 W

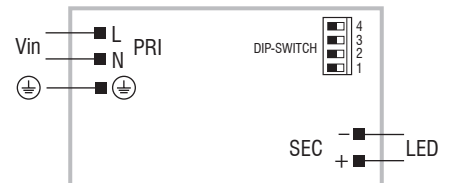
**BUILT-IN** **SCREW FIXING**

Weight - Peso gr. 91 / 3,2 oz.  
Pcs - Pezzi 50



**Wiring diagram - Schema di collegamento**

(Max. LED distance on page info8 - Massima distanza LED a pagina info8)



**Features**

- **Output is insulated from the input.**
- Driver for built-in use.
- Multipower driver supplied with dip-switch for the selection of the output current.
- Active Power Factor Corrector.
- Current regulation  $\pm 5\%$  including temperature variations.
- It can be used for lighting equipment in protection class I.
- Input and output terminal blocks on opposite sides (wire cross-section up to 1,5 mm<sup>2</sup> / AWG15).
- Driver can be secured with slot for screws.
- Protections:
  - short circuits;
  - against mains voltage spikes;
  - against overloads.
- Thermal protection = C.5.a.

**Caratteristiche**

- **Uscita isolata dall'ingresso.**
- Alimentatore da incorporare.
- Alimentatore multipotenza fornito di dip-switch per la selezione della corrente in uscita.
- PFC attivo.
- Corrente regolata  $\pm 5\%$  incluse variazioni di temperatura.
- Utilizzabile per apparecchi di illuminazione in classe di protezione I.
- Morsetti di entrata e uscita contrapposti (sezione cavo fino a 1,5 mm<sup>2</sup> / AWG15).
- Fissaggio dell'alimentatore tramite asole per viti.
- Protezioni:
  - al cortocircuito;
  - contro le extra-tensioni di rete;
  - contro i sovraccarichi.
- Protezione termica = C.5.a.

**7 YEARS WARRANTY**  
3% FAILURE RATE

**10 YEARS WARRANTY**  
5% FAILURE RATE

PRODUCER'S LIABILITY  
**TCI**

WARRANTY WITH ELECTRONIC COMPONENTS  
**10 YEARS**  
ACCORDING TO THE EUROPEAN CONDITIONS

# MPSE 40/350 SLIM



Direct current electronic drivers with DIP-SWITCH  
Alimentatori elettronici in corrente continua con DIP-SWITCH

Made in Italy

constant  
**CURRENT**

**RIPPLE  
FREE**

Pst LM  $\leq 1$   
SVM  $\leq 0,4$



2.2

Multipower drivers - Linear case - Not dimmable  
Alimentatori multipotenza - Formato lineare - Non regolabili



**Rated Voltage**  
Tensione Nominale  
220 ÷ 240 V

**Frequency**  
Frequenza  
50-60 Hz

**AC Operation range**  
Tensione di utilizzo AC  
198 ÷ 264 V

**DC Operation range**  
Tensione di utilizzo DC  
(see page info15)  
176 ÷ 276 V

**Power - Potenza**  
6 ÷ 40 W

**iTHD**  
 $\leq 15\%$  <sup>(1)</sup>

**Output current ripple**  
 $\leq 3\%$  <sup>(1)</sup>

**Standards compliance**  
EN 55015

EN 60598-2-22  
EN 61000-3-2  
EN 61000-3-3  
EN 61347-1  
EN 61347-2-13  
EN 61547  
EN 62384

**Max. pcs for CB B16A**  
(see page info17)  
30 pcs

**In rush current**  
45A 100 $\mu$ sec

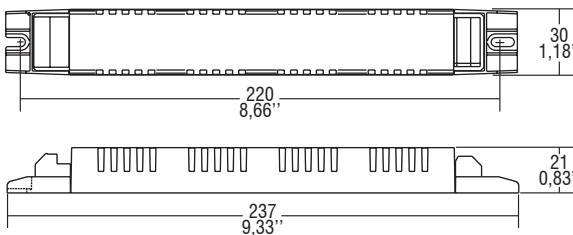
Article Articolo	Code Codice	P out W	V out DC	I out DC	U out V	ta °C	tc °C	$\lambda$ max. Power Factor	$\eta$ max. Efficiency <sup>(1)</sup>
MPSE 40/350 SLIM	127527	24	30...120	200 mA cost.	330	-25...+60	85	0,95 <sup>(2)</sup>	> 92 %
		25,2	30...120	210 mA cost.					
		26,4	30...120	220 mA cost.					
		27,6	30...120	230 mA cost.					
		28,8	30...120	240 mA cost.					
		30	30...120	250 mA cost.					
		31,2	30...120	260 mA cost.					
		32,4	30...120	270 mA cost.					
		33,6	20...120	280 mA cost.					
		34,8	20...120	290 mA cost.					
		36	20...120	300 mA cost.					
		37,2	20...120	310 mA cost.					
		38,4	20...120	320 mA cost.					
		39,6	20...120	330 mA cost.					
		40	20...118	340 mA cost.					
40	20...115	350 mA cost.							

<sup>(1)</sup> Referred to  $V_{in} = 230$  V, 100% load - Riferito a  $V_{in} = 230$  V, carico 100% <sup>(2)</sup> Pout > 19 W

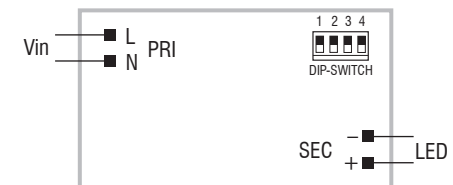
**Light output level in DC operation: Factory default 100% EOfi=1**

**Livello di emissione luminosa in funzionamento DC: Impostazioni di fabbrica 100% EOfi=1**

**BUILT-IN SCREW FIXING** Weight - Peso gr. 140 / 4,9 oz.  
Pcs - Pezzi 70



**Wiring diagram - Schema di collegamento**  
(Max. LED distance on page info8  
Massima distanza LED a pagina info8)



## Features

- Driver for built-in use.
- Multipower driver supplied with dip-switch for the selection of the output current.
- Active Power Factor Corrector.
- Current regulation  $\pm 5/10\%$  including temperature variations.
- It can be used for lighting equipment in protection class I and II.
- Output is not isolated from the input.
- Input and output terminal blocks on opposite sides (wire cross-section up to 1,5 mm<sup>2</sup> / AWG15).
- Driver can be secured with slot for screws.
- Protections:
  - short circuits;
  - against mains voltage spikes;
  - against overloads.
- Thermal protection = C.5.a.

## Caratteristiche

- Alimentatore da incorporare.
- Alimentatore multipotenza fornito di dip-switch per la selezione della corrente in uscita.
- PFC attivo.
- Corrente regolata  $\pm 5/10\%$  incluse variazioni di temperatura.
- Utilizzabile per apparecchi di illuminazione in classe di protezione I e II.
- Uscita non isolata dall'ingresso.
- Morsetti di entrata e uscita contrapposti (sezione cavo fino a 1,5 mm<sup>2</sup> / AWG15).
- Fissaggio dell'alimentatore tramite asole per viti.
- Protezioni:
  - al cortocircuito;
  - contro le extra-tensioni di rete;
  - contro i sovraccarichi.
- Protezione termica = C.5.a.

The data shown are preliminary and may change - I dati riportati sono preliminari e potrebbero subire variazioni

**7 YEARS WARRANTY**  
3% FAILURE RATE

**10 YEARS WARRANTY**  
5% FAILURE RATE



# MPSE 40/700 SLIM



Direct current electronic drivers with DIP-SWITCH  
Alimentatori elettronici in corrente continua con DIP-SWITCH

Made in Italy

constant  
**CURRENT**



**RIPPLE FREE**

Pst LM  $\leq 1$   
SVM  $\leq 0,4$



2.2

Multipower drivers - Linear case - Not dimmable  
Alimentatori multipotenza - Formato lineare - Non regolabili



**Rated Voltage**  
Tensione Nominale  
220 ÷ 240 V

**Frequency**  
Frequenza  
50-60 Hz

**AC Operation range**  
Tensione di utilizzo AC  
198 ÷ 264 V

**DC Operation range**  
Tensione di utilizzo DC  
(see page info15)  
176 ÷ 276 V

**Power - Potenza**  
10 ÷ 40 W

**iTHD**  
 $\leq 15\%$  <sup>(1)</sup>

**Output current ripple**  
 $\leq 3\%$  <sup>(1)</sup>

**Standards compliance**  
EN 55015  
EN 60598-2-22  
EN 61000-3-2  
EN 61000-3-3  
EN 61347-1  
EN 61347-2-13  
EN 61547  
EN 62384

**Max. pcs for CB B16A**  
(see page info17)  
30 pcs

**In rush current**  
45A 100 $\mu$ sec

Article Articolo	Code Codice	P out W	V out DC	I out DC	U out V	ta °C	tc °C	$\lambda$ max. Power Factor	$\eta$ max. Efficiency <sup>(1)</sup>
MPSE 40/700 SLIM	127523	26	30...80	325 mA cost.	330	-25...+50	85	0,95 <sup>(2)</sup>	> 92 %
		28	30...80	350 mA cost.					
		30	30...80	375 mA cost.					
		32	30...80	400 mA cost.					
		34	30...80	425 mA cost.					
		36	30...80	450 mA cost.					
		38	30...80	475 mA cost.					
		40	30...80	500 mA cost.					
		40	20...77	525 mA cost.					
		40	20...73	550 mA cost.					
		40	20...70	575 mA cost.					
		40	20...67	600 mA cost.					
		40	20...64	625 mA cost.					
		40	20...62	650 mA cost.					
40	20...59	675 mA cost.							
40	20...57	700 mA cost.							

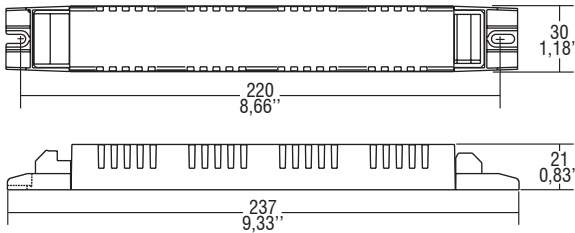
<sup>(1)</sup> Referred to  $V_{in} = 230$  V, 100% load - Riferito a  $V_{in} = 230$  V, carico 100% <sup>(2)</sup>  $P_{out} > 19$  W

**Light output level in DC operation: Factory default 100% EOfI=1**

**Livello di emissione luminosa in funzionamento DC: Impostazioni di fabbrica 100% EOfI=1**



Weight - Peso gr. 140 / 4,9 oz.  
Pcs - Pezzi 70



**Wiring diagram - Schema di collegamento**  
(Max. LED distance on page info8  
Massima distanza LED a pagina info8)



## Features

- Driver for built-in use.
- Multipower driver supplied with dip-switch for the selection of the output current.
- Active Power Factor Corrector.
- Current regulation  $\pm 5/10\%$  including temperature variations.
- It can be used for lighting equipment in protection class I and II.
- Output is not isolated from the input.
- Input and output terminal blocks on opposite sides (wire cross-section up to 1,5 mm<sup>2</sup> / AWG15).
- Driver can be secured with slot for screws.
- Protections:
  - short circuits;
  - against mains voltage spikes;
  - against overloads.
- Thermal protection = C.5.a.

## Caratteristiche

- Alimentatore da incorporare.
- Alimentatore multipotenza fornito di dip-switch per la selezione della corrente in uscita.
- PFC attivo.
- Corrente regolata  $\pm 5/10\%$  incluse variazioni di temperatura.
- Utilizzabile per apparecchi di illuminazione in classe di protezione I e II.
- Uscita non isolata dall'ingresso.
- Morsetti di entrata e uscita contrapposti (sezione cavo fino a 1,5 mm<sup>2</sup> / AWG15).
- Fissaggio dell'alimentatore tramite asole per viti.
- Protezioni:
  - al cortocircuito;
  - contro le extra-tensioni di rete;
  - contro i sovraccarichi.
- Protezione termica = C.5.a.

The data shown are preliminary and may change - I dati riportati sono preliminari e potrebbero subire variazioni





# MPSE 55/350 SLIM



Direct current electronic drivers with DIP-SWITCH  
Alimentatori elettronici in corrente continua con DIP-SWITCH

Made in Italy

constant  
**CURRENT**

**RIPPLE  
FREE**

Pst LM  $\leq 1$   
SVM  $\leq 0,4$



2.2

Multipower drivers - Linear case - Not dimmable  
Alimentatori multipotenza - Formato lineare - Non regolabili



**Rated Voltage**  
Tensione Nominale  
220 ÷ 240 V

**Frequency**  
Frequenza  
50-60 Hz

**AC Operation range**  
Tensione di utilizzo AC  
198 ÷ 264 V

**DC Operation range**  
Tensione di utilizzo DC  
(see page info15)  
176 ÷ 276 V

**Power - Potenza**  
7 ÷ 55 W

**iTHD**  
 $\leq 10\%$  <sup>(1)</sup>

**Output current ripple**  
 $\leq 3\%$  <sup>(1)</sup>

**Standards compliance**  
EN 55015  
EN 60598-2-22  
EN 61000-3-2  
EN 61000-3-3  
EN 61347-1  
EN 61347-2-13  
EN 61547  
EN 62384

**Max. pcs for CB B16A**  
(see page info17)  
30 pcs

**In rush current**  
45A 100 $\mu$ sec

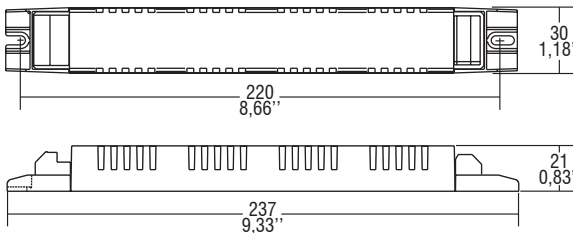
Article Articolo	Code Codice	P out W	V out DC	I out DC	U out V	ta °C	tc °C	$\lambda$ max. Power Factor	$\eta$ max. Efficiency <sup>(1)</sup>
MPSE 55/350 SLIM	127524	26	70...260	100 mA cost.	340	-25...+50	85	0,95 <sup>(2)</sup>	> 94 %
		30,5	60...260	117 mA cost.					
		35	60...260	134 mA cost.					
		39	60...260	150 mA cost.					
		43,5	60...260	167 mA cost.					
		48	60...260	184 mA cost.					
		52	40...260	200 mA cost.					
		55	40...253	217 mA cost.					
		55	40...235	234 mA cost.					
		55	40...220	250 mA cost.					
		55	40...206	267 mA cost.					
		55	40...194	284 mA cost.					
		55	40...183	300 mA cost.					
		55	40...174	317 mA cost.					
55	40...165	334 mA cost.							
55	40...158	350 mA cost.							

<sup>(1)</sup> Referred to  $V_{in} = 230$  V, 100% load - Riferito a  $V_{in} = 230$  V, carico 100% <sup>(2)</sup> Pout > 27 W

**Light output level in DC operation: Factory default 100% EOfi=1**

**Livello di emissione luminosa in funzionamento DC: Impostazioni di fabbrica 100% EOfi=1**

**BUILT-IN SCREW FIXING** Weight - Peso gr. 140 / 4,9 oz.  
Pcs - Pezzi 70



### Wiring diagram - Schema di collegamento

(Max. LED distance on page info8  
Massima distanza LED a pagina info8)



### Features

- Driver for built-in use.
- Multipower driver supplied with dip-switch for the selection of the output current.
- Active Power Factor Corrector.
- Current regulation  $\pm 5/10\%$  including temperature variations.
- It can be used for lighting equipment in protection class I.
- Output is not isolated from the input.
- Input and output terminal blocks on opposite sides (wire cross-section up to 1,5 mm<sup>2</sup> / AWG15).
- Driver can be secured with slot for screws.
- Protections:
  - short circuits;
  - against mains voltage spikes;
  - against overloads.
- Thermal protection = C.5.a.

### Caratteristiche

- Alimentatore da incorporare.
- Alimentatore multipotenza fornito di dip-switch per la selezione della corrente in uscita.
- PFC attivo.
- Corrente regolata  $\pm 5/10\%$  incluse variazioni di temperatura.
- Utilizzabile per apparecchi di illuminazione in classe di protezione I.
- Uscita non isolata dall'ingresso.
- Morsetti di entrata e uscita contrapposti (sezione cavo fino a 1,5 mm<sup>2</sup> / AWG15).
- Fissaggio dell'alimentatore tramite asole per viti.
- Protezioni:
  - al cortocircuito;
  - contro le extra-tensioni di rete;
  - contro i sovraccarichi.
- Protezione termica = C.5.a.

**7 YEARS WARRANTY**  
3% FAILURE RATE

**10 YEARS WARRANTY**  
5% FAILURE RATE



constant  
**CURRENT**



**RIPPLE FREE**

Pst LM  $\leq 1$   
SVM  $\leq 0,4$



2.2

Multipower drivers - Linear case - Not dimmable  
Alimentatori multipotenza - Formato lineare - Non regolabili



**Rated Voltage**  
**Tensione Nominale**  
220 ÷ 240 V

**Frequency**  
**Frequenza**  
50-60 Hz

**AC Operation range**  
**Tensione di utilizzo AC**  
198 ÷ 264 V

**DC Operation range**  
**Tensione di utilizzo DC**  
(see page info15)  
176 ÷ 276 V

**Power - Potenza**  
16 ÷ 55 W

**iTHD**  
 $\leq 10\%$  <sup>(1)</sup>

**Output current ripple**  
 $\leq 3\%$  <sup>(1)</sup>

**Standards compliance**  
EN 55015  
EN 60598-2-22  
EN 61000-3-2  
EN 61000-3-3  
EN 61347-1  
EN 61347-2-13  
EN 61547  
EN 62384

**Max. pcs for CB B16A**  
(see page info17)  
30 pcs

**In rush current**  
45A 100 $\mu$ sec

Article Articolo	Code Codice	P out W	V out DC	I out DC	U out V	ta °C	tc °C	$\lambda$ max. Power Factor	$\eta$ max. Efficiency <sup>(1)</sup>
<b>MPSE 55/700 SLIM</b>	127526	45,5	50...140	325 mA cost.	250	-25...+50	85	0,95 <sup>(2)</sup>	> 93 %
		49	50...140	350 mA cost.					
		52,5	50...140	375 mA cost.					
		55	50...138	400 mA cost.					
		55	50...130	425 mA cost.					
		55	50...123	450 mA cost.					
		55	50...116	475 mA cost.					
		55	50...110	500 mA cost.					
		55	50...105	525 mA cost.					
		55	50...100	550 mA cost.					
		55	50...96	575 mA cost.					
		55	50...92	600 mA cost.					
		55	50...88	625 mA cost.					
		55	50...85	650 mA cost.					
55	50...82	675 mA cost.							
55	50...79	700 mA cost.							
							90		

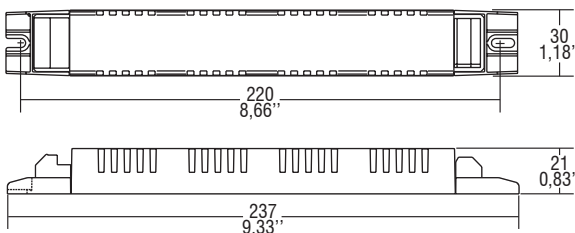
<sup>(1)</sup> Referred to  $V_{in} = 230$  V, 100% load - Riferito a  $V_{in} = 230$  V, carico 100% <sup>(2)</sup> Pout > 27 W

**Light output level in DC operation: Factory default 100% EoFi=1**

**Livello di emissione luminosa in funzionamento DC: Impostazioni di fabbrica 100% EoFi=1**

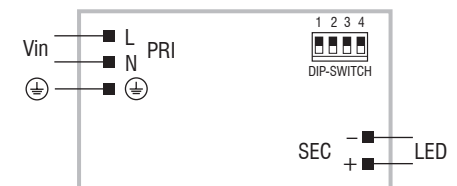


Weight - Peso gr. 140 / 4,9 oz.  
Pcs - Pezzi 70



**Wiring diagram - Schema di collegamento**

(Max. LED distance on page info8  
Massima distanza LED a pagina info8)



**Features**

- Driver for built-in use.
- Multipower driver supplied with dip-switch for the selection of the output current.
- Active Power Factor Corrector.
- Current regulation  $\pm 5/10\%$  including temperature variations.
- It can be used for lighting equipment in protection class I.
- Output is not isolated from the input.
- Input and output terminal blocks on opposite sides (wire cross-section up to 1,5 mm<sup>2</sup> / AWG15).
- Driver can be secured with slot for screws.
- Protections:
  - short circuits;
  - against mains voltage spikes;
  - against overloads.
- Thermal protection = C.5.a.

**Caratteristiche**

- Alimentatore da incorporare.
- Alimentatore multipotenza fornito di dip-switch per la selezione della corrente in uscita.
- PFC attivo.
- Corrente regolata  $\pm 5/10\%$  incluse variazioni di temperatura.
- Utilizzabile per apparecchi di illuminazione in classe di protezione I.
- Uscita non isolata dall'ingresso.
- Morsetti di entrata e uscita contrapposti (sezione cavo fino a 1,5 mm<sup>2</sup> / AWG15).
- Fissaggio dell'alimentatore tramite asole per viti.
- Protezioni:
  - al cortocircuito;
  - contro le extra-tensioni di rete;
  - contro i sovraccarichi.
- Protezione termica = C.5.a.



**Direct current electronic drivers with DIP-SWITCH**  
**Alimentatori elettronici in corrente continua con DIP-SWITCH**

Made in Italy

constant  
**CURRENT**

**RIPPLE FREE**

Pst LM  $\leq 1$   
SVM  $\leq 0,4$



2.2

Multipower drivers - Linear case - Not dimmable  
 Alimentatori multipotenza - Formato lineare - Non regolabili



**Rated Voltage**  
Tensione Nominale  
220 ÷ 240 V

**Frequency**  
Frequenza  
50-60 Hz

**AC Operation range**  
Tensione di utilizzo AC  
198 ÷ 264 V

**DC Operation range**  
Tensione di utilizzo DC  
(see page info15)  
176 ÷ 276 V

**Power - Potenza**  
10 ÷ 80 W

**iTHD**  
 $\leq 10\%$  <sup>(1)</sup>

**Output current ripple**  
 $\leq 3\%$  <sup>(1)</sup>

**Standards compliance**  
EN 55015  
EN 60598-2-22  
EN 61000-3-2  
EN 61000-3-3  
EN 61347-1  
EN 61347-2-13  
EN 61547  
EN 62384

**Max. pcs for CB B16A**  
(see page info17)  
30 pcs

**In rush current**  
45A 100 $\mu$ sec

Article Articolo	Code Codice	P out W	V out DC	I out DC	U out V	ta °C	tc °C	$\lambda$ max. Power Factor	$\eta$ max. Efficiency <sup>(1)</sup>
MP 80/350 SLIM	122212	54	30...270	200 mA cost.	390	-25...+50	85	0,95 <sup>(2)</sup>	> 94 %
		56,5	30...270	210 mA cost.					
		59	30...270	220 mA cost.					
		62	30...270	230 mA cost.					
		64,5	30...270	240 mA cost.					
		67,5	30...270	250 mA cost.					
		70	30...270	260 mA cost.					
		72,5	30...270	270 mA cost.					
		75,5	30...270	280 mA cost.					
		78	30...270	290 mA cost.					
		80	30...266	300 mA cost.					
		80	30...258	310 mA cost.					
		80	30...250	320 mA cost.					
		80	30...242	330 mA cost.					
80	30...235	340 mA cost.							
80	30...228	350 mA cost.							

<sup>(1)</sup> Referred to  $V_m = 230$  V, 100% load - Riferito a  $V_m = 230$  V, carico 100% <sup>(2)</sup> Pout > 46 W

<sup>(3)</sup> 122212BIS: order code for BIS marked product - codice di ordine per il prodotto marchiato BIS

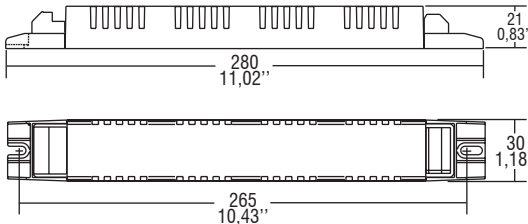
**Light output level in DC operation: Factory default 100% EOfi=1**

**Livello di emissione luminosa in funzionamento DC: Impostazioni di fabbrica 100% EOfi=1**

**BUILT-IN** **SCREW FIXING**

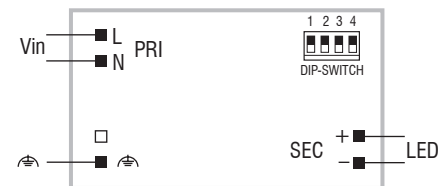
Weight - Peso gr. 140 / 4,9 oz.  
Pcs - Pezzi 72

Compatible with ZHAGA (BL2/ZS5 H5D/ ZS5 H7D)



**Wiring diagram - Schema di collegamento**

(Max. LED distance on page info8 - Massima distanza LED a pagina info8)

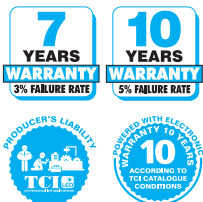


**Features**

- Driver for built-in use.
- Multipower driver supplied with dip-switch for the selection of the output current.
- Active Power Factor Corrector.
- Current regulation  $\pm 5\%$  including temperature variations.
- It can be used for lighting equipment in protection class I and II.
- Output is not isolated from the input.
- Input and output terminal blocks on opposite sides (wire cross-section up to 1,5 mm<sup>2</sup> / AWG15).
- Driver can be secured with slot for screws.
- Protections:
  - short circuits;
  - against mains voltage spikes;
  - against overloads.
- Thermal protection = C.5.a.

**Caratteristiche**

- Alimentatore da incorporare.
- Alimentatore multipotenza fornito di dip-switch per la selezione della corrente in uscita.
- PFC attivo.
- Corrente regolata  $\pm 5\%$  incluse variazioni di temperatura.
- Utilizzabile per apparecchi di illuminazione in classe di protezione I e II.
- Uscita non isolata dall'ingresso.
- Morsetti di entrata e uscita contrapposti (sezione cavo fino a 1,5 mm<sup>2</sup> / AWG15).
- Fissaggio dell'alimentatore tramite asole per viti.
- Protezioni:
  - al cortocircuito;
  - contro le extra-tensioni di rete;
  - contro i sovraccarichi.
- Protezione termica = C.5.a.



**Direct current electronic drivers with DIP-SWITCH**  
**Alimentatori elettronici in corrente continua con DIP-SWITCH**

Made in Italy

constant  
**CURRENT**

**RIPPLE FREE**

Pst LM  $\leq 1$   
SVM  $\leq 0,4$



2.2

Multipower drivers - Linear case - Not dimmable  
Alimentatori multipotenza - Formato lineare - Non regolabili



**Rated Voltage**  
**Tensione Nominale**  
220 ÷ 240 V

**Frequency**  
**Frequenza**  
50-60 Hz

**AC Operation range**  
**Tensione di utilizzo AC**  
198 ÷ 264 V

**DC Operation range**  
**Tensione di utilizzo DC**  
(see page info15)  
DC 176 ÷ 276 V

**Power - Potenza**  
10 ÷ 80 W

**iTHD**  
 $\leq 10\%$  <sup>(1)</sup>

**Output current ripple**  
 $\leq 3\%$  <sup>(1)</sup>

**Standards compliance**  
EN 55015  
EN 60598-2-22  
EN 61000-3-2  
EN 61000-3-3  
EN 61347-1  
EN 61347-2-13  
EN 61547  
EN 62384

**Max. pcs for CB B16A**  
(see page info17)  
30 pcs

**In rush current**  
45A 100 $\mu$ sec

Article Articolo	Code Codice	P out W	V out DC	I out DC	U out V	ta °C	tc °C	$\lambda$ max. Power Factor	$\eta$ max. Efficiency <sup>(1)</sup>
MP 80/500 SLIM	122214I (ex. 122214)	73,5	30...210	350 mA cost.	250	-25...+50	85	0,95 <sup>(2)</sup>	> 93 %
		75,5	30...210	360 mA cost.					
		77,5	30...210	370 mA cost.					
		80	30...210	380 mA cost.					
		80	30...205	390 mA cost.					
		80	30...200	400 mA cost.					
		80	30...195	410 mA cost.					
		80	30...190	420 mA cost.					
		80	30...186	430 mA cost.					
		80	30...181	440 mA cost.					
		80	30...177	450 mA cost.					
		80	30...174	460 mA cost.					
		80	30...170	470 mA cost.					
80	30...166	480 mA cost.							
80	30...163	490 mA cost.							
80	30...160	500 mA cost.							

<sup>(1)</sup> Referred to  $V_{in} = 230$  V, 100% load - Riferito a  $V_{in} = 230$  V, carico 100% <sup>(2)</sup>  $P_{out} > 46$  W

<sup>(3)</sup> 122214IBIS: order code for BIS marked product - codice di ordine per il prodotto marchiato BIS

**Light output level in DC operation: Factory default 100% EOfi=1**

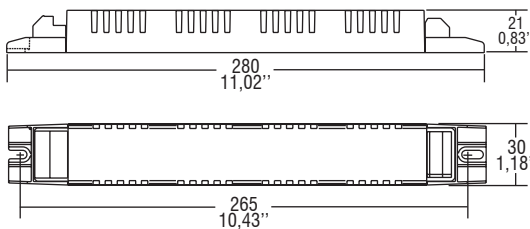
**Livello di emissione luminosa in funzionamento DC: Impostazioni di fabbrica 100% EOfi=1**

**BUILT-IN**

**SCREW FIXING**

Weight - Peso: gr. 140 / 4,9 oz.  
Pcs - Pezzi 72

Compatible with ZHAGA (BL2/ZS5 H5D/ ZS5 H7D)



**Wiring diagram - Schema di collegamento**

(Max. LED distance on page info8 - Massima distanza LED a pagina info8)



### Features

- Driver for built-in use.
- Multipower driver supplied with dip-switch for the selection of the output current.
- Active Power Factor Corrector.
- Current regulation  $\pm 5\%$  including temperature variations.
- Output is not isolated from the input.
- It can be used for lighting equipment in protection class I and II.
- Input and output terminal blocks on the opposite sides (wire cross-section up to 1,5 mm<sup>2</sup> / AWG15).
- Driver can be secured with slot for screws.
- Protections:
  - against overheating and short circuits;
  - against mains voltage spikes;
  - against overloads.
- Thermal protection = C.5.a.

### Caratteristiche

- Alimentatore da incorporare.
- Alimentatore multipotenza fornito di dip-switch per la selezione della corrente in uscita.
- PFC attivo.
- Corrente regolata  $\pm 5\%$  incluse variazioni di temperatura.
- Uscita non isolata dall'ingresso.
- Utilizzabile per apparecchi di illuminazione in classe di protezione I e II.
- Morsetti di entrata e uscita contrapposti (sezione cavo fino a 1,5 mm<sup>2</sup> / AWG15).
- Fissaggio dell'alimentatore tramite asole per viti.
- Protezioni:
  - termica e cortocircuito;
  - contro le extra-tensioni di rete;
  - contro i sovraccarichi.
- Protezione termica = C.5.a.

**7 YEARS WARRANTY**  
3% FAILURE RATE

**10 YEARS WARRANTY**  
5% FAILURE RATE

PRODUCER'S LIABILITY  
TCI

WARRANTY 10 YEARS  
ACCORDING TO THE EUROPEAN CONDITIONS

constant  
**CURRENT**



2.2

Multipower drivers - Linear case - Not dimmable  
Alimentatori multipotenza - Formato lineare - Non regolabili



**Rated Voltage**  
Tensione Nominale  
220 ÷ 240 V

**Frequency**  
Frequenza  
50-60 Hz

**AC Operation range**  
Tensione di utilizzo AC  
198 ÷ 264 V

**DC Operation range**  
Tensione di utilizzo DC  
(see page info15)  
DC 176 ÷ 276 V

**Power - Potenza**  
10 ÷ 80 W

**iTHD**  
≤ 10% <sup>(1)</sup>

**Output current ripple**  
≤ 3% <sup>(1)</sup>

**Standards compliance**

EN 55015  
EN 60598-2-22  
EN 61000-3-2  
EN 61000-3-3  
EN 61347-1  
EN 61347-2-13  
EN 61547  
EN 62384

**Max. pcs for CB B16A**

(see page info17)  
30 pcs

**In rush current**  
45A 100μsec

Article Articolo	Code Codice	P out W	V out DC	I out DC	U out V	ta °C	tc °C	λ max. Power Factor	η max. Efficiency <sup>(1)</sup>
MP 80/700 SLIM	122213	52	30...160	325 mA cost.	250	-25...+50	85	0,95 <sup>(2)</sup>	> 93 %
		56	30...160	350 mA cost.					
		60	30...160	375 mA cost.					
		64	30...160	400 mA cost.					
		68	30...160	425 mA cost.					
		72	30...160	450 mA cost.					
		76	30...160	475 mA cost.					
		80	30...160	500 mA cost.					
		80	30...152	525 mA cost.					
		80	30...145	550 mA cost.					
		80	30...139	575 mA cost.					
		80	30...133	600 mA cost.					
		80	30...128	625 mA cost.					
		80	30...123	650 mA cost.					
80	30...118	675 mA cost.							
80	30...114	700 mA cost.							

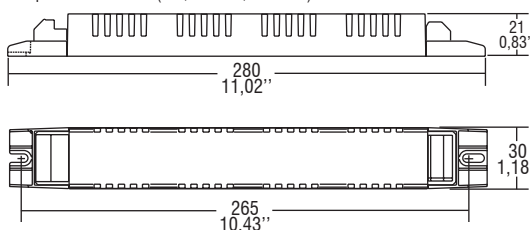
<sup>(1)</sup> Referred to  $V_m = 230$  V, 100% load - Riferito a  $V_m = 230$  V, carico 100% <sup>(2)</sup> Pout > 46 W

**Light output level in DC operation: Factory default 100% EOfi=1**

**Livello di emissione luminosa in funzionamento DC: Impostazioni di fabbrica 100% EOfi=1**

**BUILT-IN SCREW FIXING** Weight - Peso: gr. 140 / 4,9 oz.  
Pcs - Pezzi 72

Compatible with ZHAGA (BL2/ZS5 H5D/ ZS5 H7D)



**Wiring diagram - Schema di collegamento**

(Max. LED distance on page info8 - Massima distanza LED a pagina info8)

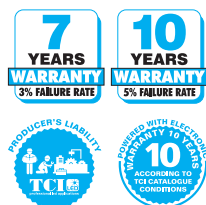


### Features

- Driver for built-in use.
- Multipower driver supplied with dip-switch for the selection of the output current.
- Active Power Factor Corrector.
- Current regulation ±5 % including temperature variations.
- Output is not isolated from the input.
- It can be used for lighting equipment in protection class I and II.
- Input and output terminal blocks on the opposite sides (wire cross-section up to 1,5 mm<sup>22</sup> / AWG15).
- Driver can be secured with slot for screws.
- Protections:
  - against overheating and short circuits;
  - against mains voltage spikes;
  - against overloads.
- Thermal protection = C.5.a.

### Caratteristiche

- Alimentatore da incorporare.
- Alimentatore multipotenza fornito di dip-switch per la selezione della corrente in uscita.
- PFC attivo.
- Corrente regolata ±5 % incluse variazioni di temperatura.
- Uscita non isolata dall'ingresso.
- Utilizzabile per apparecchi di illuminazione in classe di protezione I e II.
- Morsetti di entrata e uscita contrapposti (sezione cavo fino a 1,5 mm<sup>2</sup> / AWG15).
- Fissaggio dell'alimentatore tramite asole per viti.
- Protezioni:
  - termica e cortocircuito;
  - contro le extra-tensioni di rete;
  - contro i sovraccarichi.
- Protezione termica = C.5.a.



# MP 120/700 SLIM

Direct current electronic drivers with DIP-SWITCH  
Alimentatori elettronici in corrente continua con DIP-SWITCH

Made in Italy

constant  
**CURRENT**



2.2

Multipower drivers - Linear case - Not dimmable  
Alimentatori multipotenza - Formato lineare - Non regolabili



**Rated Voltage**  
**Tensione Nominale**  
220 ÷ 240 V

**Frequency**  
**Frequenza**  
50-60 Hz

**AC Operation range**  
**Tensione di utilizzo AC**  
198 ÷ 276 V

**DC Operation range**  
**Tensione di utilizzo DC**  
(see page info15)  
DC 176 ÷ 280 V

**Power - Potenza**  
20 ÷ 120 W

**iTHD**  
≤ 10% <sup>(1)</sup>

**Output current ripple**  
≤ 3% <sup>(1)</sup>

**Standards compliance**  
EN 55015  
EN 60598-2-22  
EN 61000-3-2  
EN 61000-3-3  
EN 61347-1  
EN 61347-2-13  
EN 61547  
EN 62384

**Max. pcs for CB B16A**  
(see page info17)  
30 pcs

**In rush current**  
45A 100µsec

Article Articolo	Code Codice	P out W	V out DC	I out DC	U out V	ta °C	tc °C	λ max. Power Factor	η max. Efficiency <sup>(1)</sup>
MP 120/700 SLIM	127676 (ex 127674)	79	60...243	325 mA cost.	250	-25...+60	90	0,95 <sup>(2)</sup>	> 94 %
		85	60...243	350 mA cost.					
		91	60...243	375 mA cost.					
		97	60...243	400 mA cost.					
		103	60...243	425 mA cost.					
		109	60...243	450 mA cost.					
		115	60...243	475 mA cost.					
		120	60...242	500 mA cost.					
		120	60...229	525 mA cost.					
		120	60...219	550 mA cost.					
		120	60...209	575 mA cost.					
		120	60...200	600 mA cost.					
		120	60...192	625 mA cost.					
		120	60...185	650 mA cost.					
120	60...178	675 mA cost.							
120	60...172	700 mA cost.							

<sup>(1)</sup> Referred to  $V_m = 230$  V, 100% load - Riferito a  $V_m = 230$  V, carico 100%

<sup>(2)</sup>  $P_{out} > 43$  W

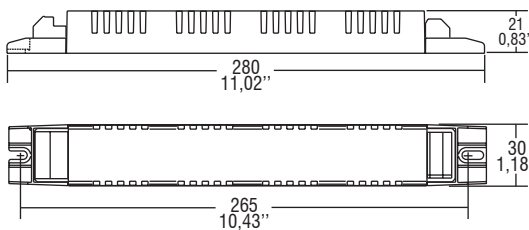
**Light output level in DC operation: Factory default 100% EOfi=1**

**Livello di emissione luminosa in funzionamento DC: Impostazioni di fabbrica 100% EOfi=1**



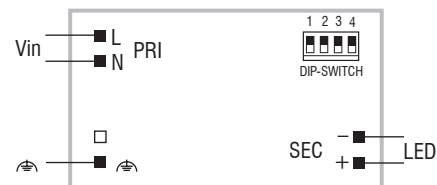
Weight - Peso: gr. 140 / 4,9 oz.  
Pcs - Pezzi 72

Compatible with ZHAGA (BL2/ZS5 H5D/ ZS5 H7D)



### Wiring diagram - Schema di collegamento

(Max. LED distance on page info8 - Massima distanza LED a pagina info8)



### Features

- Driver for built-in use.
- Multipower driver supplied with dip-switch for the selection of the output current.
- Active Power Factor Corrector.
- Current regulation  $\pm 6/7$  % including temperature variations.
- It can be used for lighting equipment in protection class I.
- Output is not isolated from the input.
- Input and output terminal blocks on opposite sides (wire cross-section up to 1,5 mm<sup>2</sup> / AWG15).
- Driver can be secured with slot for screws.
- Protections:
  - short circuits;
  - against mains voltage spikes;
  - against overloads.
- Thermal protection = C.5.a.

### Caratteristiche

- Alimentatore da incorporare.
- Alimentatore multipotenza fornito di dip-switch per la selezione della corrente in uscita.
- PFC attivo.
- Corrente regolata  $\pm 6/7$  % incluse variazioni di temperatura.
- Utilizzabile per apparecchi di illuminazione in classe di protezione I.
- Uscita non isolata dall'ingresso.
- Morsetti di entrata e uscita contrapposti (sezione cavo fino a 1,5 mm<sup>2</sup> / AWG15).
- Fissaggio dell'alimentatore tramite asole per viti.
- Protezioni:
  - al cortocircuito;
  - contro le extra-tensioni di rete;
  - contro i sovraccarichi.
- Protezione termica = C.5.a.



Direct current electronic drivers with DIP-SWITCH  
Alimentatori elettronici in corrente continua con DIP-SWITCH

Made in Italy

constant  
**CURRENT**



**RIPPLE FREE**

Pst LM  $\leq 1$   
SVM  $\leq 0,4$

**277 Vin**



2.2



**Rated Voltage**  
**Tensione Nominale**

110 V  
120 V  
220 ÷ 240 V  
277 V

**Frequency**  
**Frequenza**  
50-60 Hz

**AC Operation range**  
**Tensione di utilizzo AC**  
99 ÷ 305 V

**DC Operation range**  
**Tensione di utilizzo DC**  
(see page info15)  
176 ÷ 276 V

**Power - Potenza**  
10 ÷ 100 W

**iTHD**  
 $\leq 15\%$  <sup>(1)</sup>

**Output current ripple**  
 $\leq 3\%$  <sup>(1)</sup>

**Standards compliance**  
CSA C22.2 no. 250

EN 55015  
EN 61000-3-2  
EN 61000-3-3  
EN 61347-1  
EN 61347-2-13  
EN 61547  
EN 62384  
UL 8750

**Max. pcs for CB B16A**  
(see page info17)  
30 pcs

**In rush current**  
45A 100 $\mu$ sec

Article Articolo	Code Codice	P out W 220-277	P out W 120-127	P out W 110	V out DC <sup>(1)</sup>	I out DC	U out V	ta °C	tc °C	$\lambda$ max. Power Factor	$\eta$ max. Efficiency <sup>(1)</sup>
<b>MPX 100/350 277V SLIM</b>	127671	59	59	59	60...295	200 mA cost.	300	-35...+50	85	0,98 <sup>(2)</sup>	> 94 %
	(ex 127670 127170)	61,5	61,5	61,5	60...295	210 mA cost.					
		64,5	64,5	64,5	60...295	220 mA cost.					
		67,5	67,5	67,5	60...295	230 mA cost.					
		70,5	70,5	70	60...295	240 mA cost.					
		73,5	73,5	70	60...295	250 mA cost.					
		76,5	76,5	70	60...295	260 mA cost.					
		79,5	79,5	70	60...295	270 mA cost.					
		82,5	80	70	60...295	280 mA cost.					
		85	80	70	60...295	290 mA cost.					
		88	80	70	60...295	300 mA cost.					
		91	80	70	60...295	310 mA cost.					
		94	80	70	60...295	320 mA cost.					
	97	80	70	60...295	330 mA cost.						
	100	80	70	60...295	340 mA cost.						
	100	80	70	60...286	350 mA cost.						

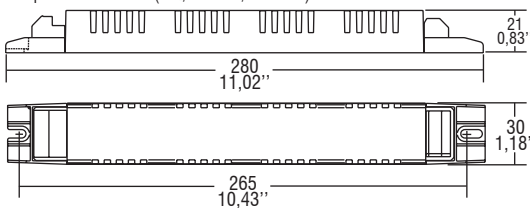
<sup>(1)</sup> Referred to  $V_{in} = 230$  V, 100% load - Riferito a  $V_{in} = 230$  V, carico 100%

<sup>(2)</sup> 0,98 for 110Vin - 25 ÷ 70 W / 0,98 for 120Vin - 25 ÷ 80 W / 0,93 C for 220 ÷ 240Vin - 35 ÷ 100 W / 0,90 C for 277Vin - 50 ÷ 100 W

Light output level in DC operation: Factory default 100% EOfI=1 - Livello di emissione luminosa in funzionamento DC: Impostazioni di fabbrica 100% EOfI=1

**BUILT-IN SCREW FIXING** Weight - Peso gr. 140 / 4,9 oz.  
Pcs - Pezzi 72

Compatible with ZHAGA (BL2/ZS5 H5D/ ZS5 H7D)



**Wiring diagram - Schema di collegamento**

(Max. LED distance on page info8 - Massima distanza LED a pagina info8)



**Features**

- **Protection against 350V mains overvoltage.**
- Driver for built-in use.
- Multipower driver supplied with dip-switch for the selection of the output current.
- Active Power Factor Corrector.
- Current regulation  $\pm 5\%$  including temperature variations.
- It can be used for lighting equipment in protection class I and II.
- Output is not isolated from the input.
- Input and output terminal blocks on opposite sides (wire cross-section up to 1,5 mm<sup>2</sup> / AWG15).
- Driver can be secured with slot for screws.
- Protections:
  - short circuits;
  - against mains voltage spikes;
  - against overloads.
- Thermal protection = C.5.a.

**Caratteristiche**

- **Protezione contro sovratensione di rete fino a 350V.**
- Alimentatore da incorporare.
- Alimentatore multipotenza fornito di dip-switch per la selezione della corrente in uscita.
- PFC attivo.
- Corrente regolata  $\pm 5\%$  incluse variazioni di temperatura.
- Utilizzabile per apparecchi di illuminazione in classe di protezione I e II.
- Uscita non isolata dall'ingresso.
- Morsetti di entrata e uscita contrapposti (sezione cavo fino a 1,5 mm<sup>2</sup> / AWG15).
- Fissaggio dell'alimentatore tramite asole per viti.
- Protezioni:
  - al cortocircuito;
  - contro le extra-tensioni di rete;
  - contro i sovraccarichi.
- Protezione termica = C.5.a.

The data shown are preliminary and may change - I dati riportati sono preliminari e potrebbero subire variazioni

Multipower drivers - Linear case - Not dimmable  
Alimentatori multipotenza - Formato lineare - Non regolabili

**7 YEARS WARRANTY**  
3% FAILURE RATE

**10 YEARS WARRANTY**  
5% FAILURE RATE

PRODUCER'S LIABILITY  
TCI

WARRANTY TO THE END  
10 YEARS  
ACCORDING TO THE CONTRACTOR'S CONDITIONS

# MPX 120/700 277V SLIM



Direct current electronic drivers with DIP-SWITCH  
Alimentatori elettronici in corrente continua con DIP-SWITCH



constant  
**CURRENT**



2.2

**RIPPLE FREE**

Pst LM  $\leq 1$   
SVM  $\leq 0,4$

**277 Vin**



Multipower drivers - Linear case - Not dimmable  
Alimentatori multipotenza - Formato lineare - Non regolabili



**Rated Voltage**  
**Tensione Nominale**  
110 V  
120 V  
220 ÷ 240 V  
277 V

**Frequency**  
**Frequenza**  
50-60 Hz

**AC Operation range**  
**Tensione di utilizzo AC**  
99 ÷ 305 V

**DC Operation range**  
**Tensione di utilizzo DC**  
(see page info15)  
176 ÷ 276 V

**Power - Potenza**  
20 ÷ 120 W

**THD**  
 $\leq 20\%$  <sup>(1)</sup>

**Output current ripple**  
 $\leq 3\%$  <sup>(1)</sup>

**Standards compliance**  
CSA C22.2 no. 250  
EN 55015  
EN 61000-3-2  
EN 61000-3-3  
EN 61347-1  
EN 61347-2-13  
EN 61547  
EN 62384  
UL 8750

**Max. pcs for CB B16A**  
(see page info17)  
30 pcs

**In rush current**  
45A 100 $\mu$ sec

Article Articolo	Code Codice	P out W 220-277	P out W 120-127	P out W 110	V out DC <sup>(1)</sup>	I out DC	U out V	ta °C	tc °C	$\lambda$ max. Power Factor	$\eta$ max. Efficiency <sup>(1)</sup>
<b>MPX 120/700 277V SLIM</b>	127172 (ex 127171)	79	79	70	60...243	325 mA cost.	250	-25...+50	90	0,98 <sup>(2)</sup>	> 94 %
		85	80	70	60...243	350 mA cost.					
		91	80	70	60...243	375 mA cost.					
		97	80	70	60...243	400 mA cost.					
		103	80	70	60...243	425 mA cost.					
		109	80	70	60...243	450 mA cost.					
		115	80	70	60...243	475 mA cost.					
		120	80	70	60...242	500 mA cost.					
		120	80	70	60...229	525 mA cost.					
		120	80	70	60...219	550 mA cost.					
		120	80	70	60...209	575 mA cost.					
		120	80	70	60...200	600 mA cost.					
		120	80	70	60...192	625 mA cost.					
120	80	70	60...185	650 mA cost.							
120	80	70	60...178	675 mA cost.							
120	80	70	60...172	700 mA cost.							

<sup>(1)</sup> Referred to  $V_{in} = 230$  V, 100% load - Riferito a  $V_{in} = 230$  V, carico 100%

<sup>(2)</sup> 0,98 for 110Vin - 25 ÷ 70 W / 0,98 for 120Vin - 25 ÷ 80 W / 0,93 C for 220 ÷ 240Vin - 35 ÷ 100 W / 0,90 C for 277Vin - 50 ÷ 100 W

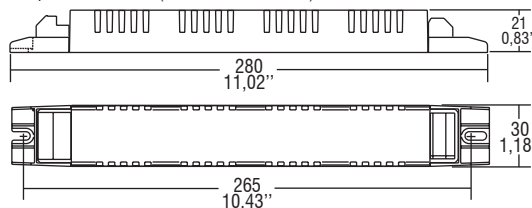
Light output level in DC operation: Factory default 100% EOfI=1 - Livello di emissione luminosa in funzionamento DC: Impostazioni di fabbrica 100% EOfI=1

**BUILT-IN**

**SCREW FIXING**

Weight - Peso gr. 140 / 4,9 oz.  
Pcs - Pezzi 72

Compatible with ZHAGA (BL2/ZS5 H5D/ ZS5 H7D)



### Wiring diagram - Schema di collegamento

(Max. LED distance on page info8 - Massima distanza LED a pagina info8)



### Features

- Protection against 350V mains overvoltage.
- Driver for built-in use.
- Multipower driver supplied with dip-switch for the selection of the output current.
- Active Power Factor Corrector.
- Current regulation  $\pm 6/7\%$  including temperature variations.
- It can be used for lighting equipment in protection class I and II.
- Output is not isolated from the input.
- Input and output terminal blocks on opposite sides (wire cross-section up to 1,5 mm<sup>2</sup> / AWG15).
- Driver can be secured with slot for screws.
- Protections:
  - short circuits;
  - against mains voltage spikes;
  - against overloads.
- Thermal protection = C.5.a.

### Caratteristiche

- Protezione contro sovrattensione di rete fino a 350V.
- Alimentatore da incorporare.
- Alimentatore multipotenza fornito di dip-switch per la selezione della corrente in uscita.
- PFC attivo.
- Corrente regolata  $\pm 6/7\%$  incluse variazioni di temperatura.
- Utilizzabile per apparecchi di illuminazione in classe di protezione I e II.
- Uscita non isolata dall'ingresso.
- Morsetti di entrata e uscita contrapposti (sezione cavo fino a 1,5 mm<sup>2</sup> / AWG15).
- Fissaggio dell'alimentatore tramite asole per viti.
- Protezioni:
  - al cortocircuito;
  - contro le extra-tensioni di rete;
  - contro i sovraccarichi.
- Protezione termica = C.5.a.

The data shown are preliminary and may change - I dati riportati sono preliminari e potrebbero subire variazioni

**7 YEARS WARRANTY**  
3% FAILURE RATE

**10 YEARS WARRANTY**  
5% FAILURE RATE

PRODUCER'S LIABILITY  
TCI

WARRANTY 10 YEARS  
ACCORDING TO THE EUROPEAN CONDITIONS



**Direct current electronic drivers with DIP-SWITCH**  
**Alimentatori elettronici in corrente continua con DIP-SWITCH**

Made in Italy

constant  
**CURRENT**



2.2

Multipower drivers - Linear case - Not dimmable  
 Alimentatori multipotenza - Formato lineare - Non regolabili



**Rated Voltage**  
**Tensione Nominale**  
 110 ÷ 127 V  
 220 ÷ 240 V

**Frequency**  
**Frequenza**  
 50-60 Hz

**AC Operation range**  
**Tensione di utilizzo AC**  
 99 ÷ 264 V

**DC Operation range**  
**Tensione di utilizzo DC**  
 (see page info15)  
 176 ÷ 276 V

**Power - Potenza**  
 25 ÷ 165 W

**iTHD**  
 ≤ 10% <sup>(1)</sup>

**Output current ripple**  
 ≤ 3% <sup>(1)</sup>

**Standards compliance**  
 CSA C22.2 no. 250  
 EN 55015  
 EN 61000-3-2  
 EN 61000-3-3  
 EN 61347-1  
 EN 61347-2-13  
 EN 61547  
 EN 62384  
 UL 8750

**Max. pcs for CB B16A**  
 (see page info17)  
 30 pcs

**In rush current**  
 45A 100µsec

Article Articolo	Code Codice	P out W 220-240	P out W 110-127	V out DC <sup>(1)</sup>	I out DC	U out V	ta °C <sup>(1)</sup>	tc °C	λ max. Power Factor	η max. Efficiency <sup>(1)</sup>
<b>MPX 165/800 SLIM</b>	127678	102	80	60...244	425 mA cost.	250	-25...+60 <sup>(2)</sup>	90	0,95	> 96 %
		109	80	60...244	450 mA cost.					
		115	80	60...244	475 mA cost.					
		122	80	60...244	500 mA cost.					
		128	80	60...244	525 mA cost.					
		134	80	60...244	550 mA cost.					
		140	80	60...244	575 mA cost.					
		145	80	60...242	600 mA cost.					
		150	80	60...241	625 mA cost.					
		156	80	60...241	650 mA cost.					
		162	80	60...241	675 mA cost.					
		165	80	60...236	700 mA cost.					
		165	80	60...228	725 mA cost.					
		165	80	60...221	750 mA cost.					
		165	80	60...213	775 mA cost.					
		165	80	60...207	800 mA cost.					

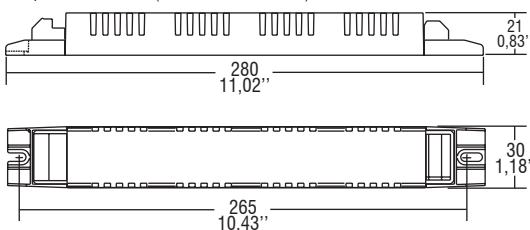
<sup>(1)</sup> Referred to V<sub>in</sub> = 230 V, 100% load - Riferito a V<sub>in</sub> = 230 V, carico 100%

<sup>(2)</sup> @110-127V<sub>in</sub> = -25...+50°C

Light output level in DC operation: Factory default 100% EoFi=1 - Livello di emissione luminosa in funzionamento DC: Impostazioni di fabbrica 100% EoFi=1

**BUILT-IN SCREW FIXING** Weight - Peso: gr. 140 / 4,9 oz.  
 Pcs - Pezzi 72

Compatible with ZHAGA (BL2/ZS5 H5D/ ZS5 H7D)



**Wiring diagram - Schema di collegamento**

(Max. LED distance on page info8 - Massima distanza LED a pagina info8)



**Features**

- Driver for built-in use.
- Multipower driver supplied with dip-switch for the selection of the output current.
- Active Power Factor Corrector.
- Current regulation ±5 % including temperature variations.
- It can be used for lighting equipment in protection class I and II.
- Output is not isolated from the input.
- Input and output terminal blocks on opposite sides (wire cross-section up to 1,5 mm<sup>2</sup> / AWG15).
- Driver can be secured with slot for screws.
- Protections:
  - short circuits;
  - against mains voltage spikes;
  - against overloads.
- Thermal protection = C.5.a.

**Caratteristiche**

- Alimentatore da incorporare.
- Alimentatore multipotenza fornito di dip-switch per la selezione della corrente in uscita.
- PFC attivo.
- Corrente regolata ±5 % incluse variazioni di temperatura.
- Utilizzabile per apparecchi di illuminazione in classe di protezione I e II.
- Uscita non isolata dall'ingresso.
- Morsetti di entrata e uscita contrapposti (sezione cavo fino a 1,5 mm<sup>2</sup> / AWG15).
- Fissaggio dell'alimentatore tramite asole per viti.
- Protezioni:
  - al cortocircuito;
  - contro le extra-tensioni di rete;
  - contro i sovraccarichi.
- Protezione termica = C.5.a.

The data shown are preliminary and may change - I dati riportati sono preliminari e potrebbero subire variazioni



# MPXM 165/900 SLIM

**Direct current electronic drivers with DIP-SWITCH**  
**Alimentatori elettronici in corrente continua con DIP-SWITCH**

Made in Italy 

constant  
**CURRENT**



**2.2**

Multipower drivers - Linear case - Not dimmable  
Alimentatori multipotenza - Formato lineare - Non regolabili



**Rated Voltage**  
**Tensione Nominale**  
110 ÷ 127 V  
220 ÷ 240 V

**Frequency**  
**Frequenza**  
50-60 Hz

**AC Operation range**  
**Tensione di utilizzo AC**  
99 ÷ 264 V

**DC Operation range**  
**Tensione di utilizzo DC**  
(see page info15)  
176 ÷ 275 V

**Power - Potenza**  
25 ÷ 165 W

**iTHD**  
≤ 10% <sup>(1)</sup>

**Output current ripple**  
≤ 3% <sup>(1)</sup>

**Standards compliance**  
EN 55015  
EN 61000-3-2  
EN 61000-3-3  
EN 61347-1  
EN 61347-2-13  
EN 61547  
EN 62384

**Max. pcs for CB B16A**  
(see page info17)  
30 pcs

**In rush current**  
45A 100μsec

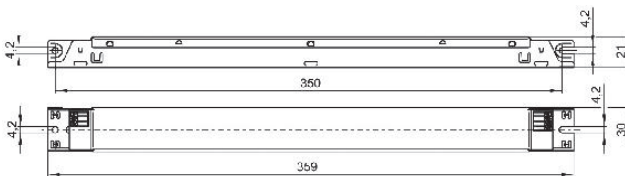
Article Articolo	Code Codice	P out W 220-240	P out W 110-127	V out DC <sup>(1)</sup>	I out DC	U out V	ta °C	tc °C	λ max. Power Factor	η max. Efficiency <sup>(1)</sup>
<b>MPXM 165/900 SLIM</b>	127725	128	80	60...244	525 mA cost.	330	-25...+60	85	0,98 <sup>(2)</sup>	> 96 %
		134	80	60...244	550 mA cost.					
		140	80	60...244	575 mA cost.					
		146	80	60...244	600 mA cost.					
		152	80	60...244	625 mA cost.					
		158	80	60...244	650 mA cost.					
		164	80	60...244	675 mA cost.					
		165	80	60...236	700 mA cost.					
		165	80	60...228	725 mA cost.					
		165	80	60...220	750 mA cost.					
		165	80	60...213	775 mA cost.					
		165	80	60...206	800 mA cost.					
		165	80	60...200	825 mA cost.					
		165	80	60...194	850 mA cost.					
		165	80	60...189	875 mA cost.					
	165	80	60...184	900 mA cost.						

<sup>(1)</sup> Referred to V<sub>in</sub> = 230 V, 100% load - Riferito a V<sub>in</sub> = 230 V, carico 100%

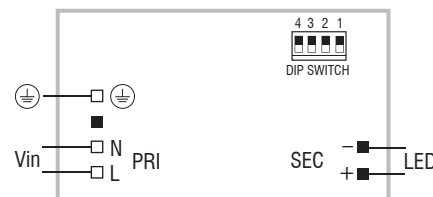
<sup>(2)</sup> Pout > 61 W

Light output level in DC operation: Factory default 100% EOfI=1 - Livello di emissione luminosa in funzionamento DC: Impostazioni di fabbrica 100% EOfI=1

**BUILT-IN SCREW FIXING** Weight - Peso gr. 264 / 9,3 oz.  
Pcs - Pezzi 50  
Compatible with ZHAGA (BL3/ZS7 H5D/ ZS7 H7D)



**Wiring diagram - Schema di collegamento**  
(Max. LED distance on page info8 - Massima distanza LED a pagina info8)



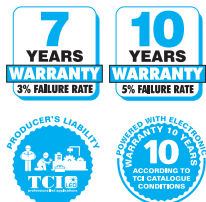
**Features**

- Driver for built-in use.
- Multipower driver supplied with dip-switch for the selection of the output current.
- Active Power Factor Corrector.
- Current regulation ±6 % including temperature variations.
- It can be used for lighting equipment in protection class I.
- Output is not isolated from the input.
- Input and output terminal blocks on opposite sides (wire cross-section up to 1,5 mm<sup>2</sup> / AWG15).
- Driver can be secured with slot for screws.
- Protections:
  - short circuits;
  - against mains voltage spikes;
  - against overloads.
- Thermal protection = C.5.a.

**Caratteristiche**

- Alimentatore da incorporare.
- Alimentatore multipotenza fornito di dip-switch per la selezione della corrente in uscita.
- PFC attivo.
- Corrente regolata ±6 % incluse variazioni di temperatura.
- Utilizzabile per apparecchi di illuminazione in classe di protezione I.
- Uscita non isolata dall'ingresso.
- Morsetti di entrata e uscita contrapposti (sezione cavo fino a 1,5 mm<sup>2</sup> / AWG15).
- Fissaggio dell'alimentatore tramite asole per viti.
- Protezioni:
  - al cortocircuito;
  - contro le extra-tensioni di rete;
  - contro i sovraccarichi.
- Protezione termica = C.5.a.

The data shown are preliminary and may change - I dati riportati sono preliminari e potrebbero subire variazioni







**Dimmable multipower drivers**

**TCI** LED

**Alimentatori multipotenza regolabili**



## RD57 HPF - 1...10 V &amp; PUSH

Direct current dimmable electronic drivers  
Alimentatori elettronici regolabili in corrente continua

Made in Italy



0/1...10 V PUSH constant CURRENT constant VOLTAGE



RIPPLE FREE Pst LM ≤ 1 SVM ≤ 0,4



Article Articolo	Code Codice	P out W	V out DC	I out DC	U out V	ta °C	tc °C	λ max. Power Factor	η max. Efficiency <sup>(1)</sup>
<b>Constant current/voltage output - Uscita in corrente/tensione costante</b>									
<b>DC 9W 350mA RD57 HPF</b>	127342A	9	24	350 mA cost.	29	-25...+35	80	0,85 C	> 80 %

<sup>(1)</sup> Referred to  $V_m = 230$  V, 100% load - Riferito a  $V_m = 230$  V, carico 100%

Accessories not supplied - Accessori non a corredo	
Article - Articolo	Code - Codice
REG 1-10 V (12.3)	123999L
WIRELESS INTERFACES (W.)	-

**Rated Voltage**  
Tensione Nominale  
220 ÷ 240 V

**Frequency**  
Frequenza  
50-60 Hz

**AC Operation range**  
Tensione di utilizzo AC  
198 ÷ 264 V

**Power - Potenza**  
1 ÷ 9 W

**iTHD**  
≥ 90% <sup>(1)</sup>

**Stand by power**  
≤ 0,5 W

**Output current ripple**  
≤ 3% <sup>(1)</sup>

**Standards compliance**

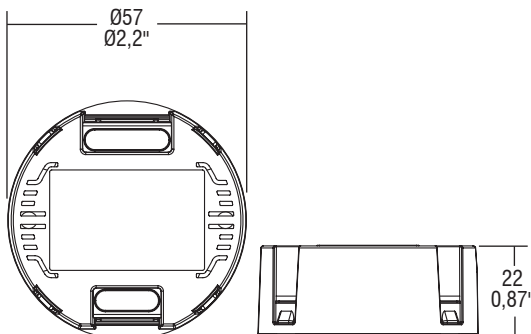
EN 55015  
EN 61000-3-2  
EN 61000-3-3  
EN 61347-1  
EN 61347-2-13  
EN 61547  
VDE 0710-T14

**Max. pcs for CB B16A**  
(see page info17)

27 pcs

**In rush current**  
27A 250μsec

**BUILT-IN** Weight - Peso gr. 45 / 1,6 oz.  
Pcs - Pezzi 60



#### Features

- Driver for built-in use.
- It can be used for lighting equipment in protection class I and II.
- Current regulation ±5 % including temperature variations.
- Input and output terminal blocks on opposite side, terminal cross-section: 2,5 mm<sup>2</sup> / AWG13;
- Protezioni:
  - against overheating and short circuits;
  - against mains voltage spikes;
  - against overloads.

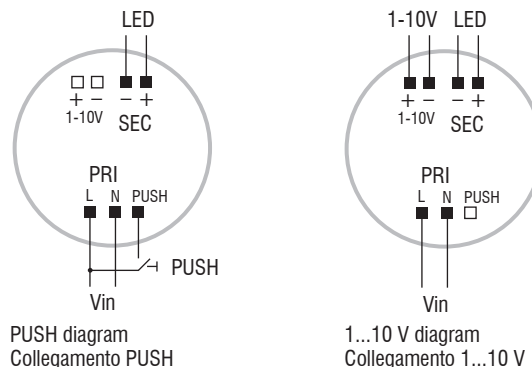
#### Operation Mode

- Light regulation 0/0,5 - 100 % by means of PUSH function, 0/1...10 V interface (I < 1 mA) or 100 Kohm potentiometer.
- Light regulation 0/0,5 - 100 % by means of PUSH function (L mains voltage: 170 Kohm):
  - a short push to turn on and off;
  - a longer push to increase or decrease light intensity;
  - regulation automatically stops at minimum and maximum values;
  - for another on, regulation or off command, release the push button and give the desired command again.
- Maximum length of the cable, from push button to last driver, must be max. 15 m / 49 ft. In case of applications where the cable is longer than 15 m / 49 ft, keep this separate from the 100 - 240 V mains cable.
- ATTENTION: only use normally open push buttons with no incorporated warning light.
- Specific dimming terminal connection with a 0/1...10 Vdc electronic potentiometer (0/1...10 V local dimming, double insulation required for external connection).

For additional details for regulations see pages info12-14.

#### Wiring diagram - Schema di collegamento

(Max. LED distance on page info8 - Massima distanza LED a pagina info8)



#### Caratteristiche

- Alimentatore da incorporare.
- Utilizzabile per apparecchi di illuminazione in classe di protezione I e II.
- Corrente regolata ±5 % incluse variazioni di temperatura.
- Morsetti di entrata e uscita contrapposti, sezione morsetto: 2,5 mm<sup>2</sup> / AWG13;
- Protezioni:
  - termica e cortocircuito;
  - contro le extra-tensioni di rete;
  - contro i sovraccarichi.

#### Modalità di funzionamento

- Regolazione della luminosità 0/0,5 - 100 % mediante funzione PUSH, interfaccia 0/1...10 V (I < 1 mA) o potenziometro da 100 Kohm.
- Regolazione della luminosità 0/0,5 - 100 % mediante la funzione PUSH (tensione di rete L; 170 Kohm):
  - una pressione breve per accendere e spegnere.
  - una pressione prolungata per aumentare o diminuire l'intensità luminosa.
  - la regolazione si ferma automaticamente ai valori minimi e massimi.
  - per un nuovo comando accensione, regolazione o spegnimento, rilasciare il pulsante e dare nuovamente il comando desiderato.
- La lunghezza massima del cavo, dal pulsante all'ultimo trasformatore, deve essere max. 15 m / 49 ft. In caso di applicazioni dove il cavo superi i 15 m / 49 ft, tenere lo stesso separato dal cavo di rete 100 - 240 V.
- ATTENZIONE: usare solo pulsanti di tipo normalmente aperti privi di spia luminosa incorporata.
- Provvisto di morsetto specifico per la regolazione collegando un potenziometro elettronico 0/1...10 Vdc (dimmerazione locale 0/1...10 V, per connessioni esterne all'apparecchio garantire il doppio isolamento).

Per ulteriori dettagli sulle regolazioni vedi pagine info12-14.

3.1.1

Dimmable multipower drivers - Compact case - 1-10V & PUSH  
Alimentatori multipotenza regolabili - Formato compatto - 1-10V & PUSH



# MSE 10/350-500 1...10 V



Direct current dimmable electronic drivers  
Alimentatori elettronici regolabili in corrente continua

Made in Italy



Accessories not supplied - Accessori non a corredo	
Article - Articolo	Code - Codice
REG 1-10 V (12.3)	123999L
WIRELESS INTERFACES (W)	-

**Rated Voltage**  
Tensione Nominale  
220 ÷ 240 V

**Frequency**  
Frequenza  
50-60 Hz

**AC Operation range**  
Tensione di utilizzo AC  
198 ÷ 264 V

**Power - Potenza**  
5 ÷ 10 W

**iTHD**  
≤ 10% <sup>(1)</sup>

**Stand by power**  
≤ 0,5 W

**Output current ripple**  
≤ 3% <sup>(1)</sup>

**Standards compliance**

- EN 55015
- EN 60335-1
- EN 61000-3-2
- EN 61000-3-3
- EN 61347-1
- EN 61347-2-13
- EN 61547
- EN 62384

**Max. pcs for CB B16A**

(see page info17)  
50 pcs

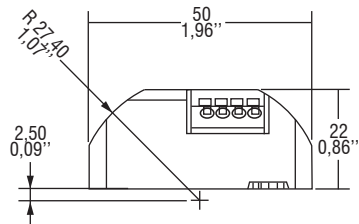
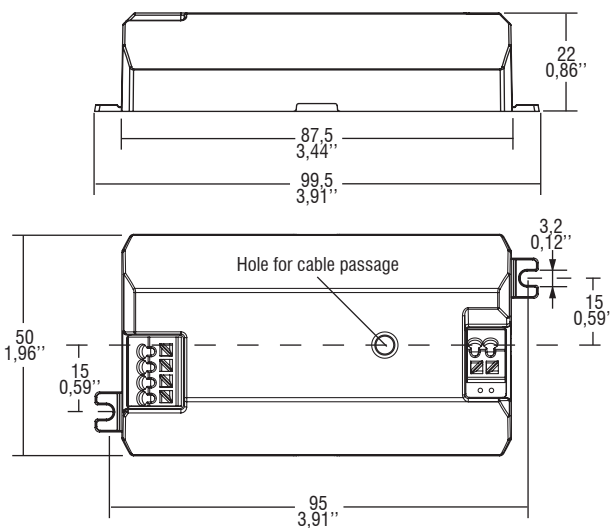
**In rush current**

5A 50μsec

Article Articolo	Code Codice	P out W	V out DC <sup>(1)</sup>	I out DC	Jumper JP1	U out V	ta °C	tc °C	λ max. Power Factor	η max. Efficiency <sup>(1)</sup>
<b>MSE 10/350-500 1-10V</b>	127624	7	15...20	350 mA cost.	-	28	-25...+50	80	0,98	> 79 %
		10	15...20	500 mA cost.	ON (default)					

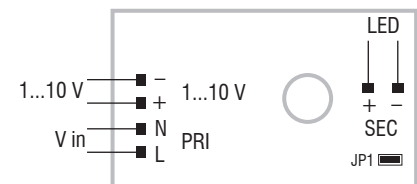
<sup>(1)</sup> Referred to  $V_m = 230$  V, 100% load - Riferito a  $V_m = 230$  V, carico 100%

**BUILT-IN SCREW FIXING** Weight - Peso: gr. 63 / 2,2 oz.  
Pcs - Pezzi - 50



### Wiring diagram - Schema di collegamento

(Max. LED distance on page info8 - Massima distanza LED a pagina info8)

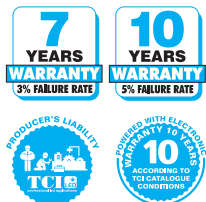


### Features

- Light regulation 1-100% by means of 1-10V (I=1mA).
- Dimming method is AMPLITUDE.**
- Possibility to choose the output current through specific JUMPER.
- Driver for built-in use.
- It can be used for lighting equipment in protection class I and II.
- Push-wire connections (wire cross-section up to 0,5 - 1,5 mm<sup>2</sup> / AWG20 - AWG15).
- Input and output terminal blocks on opposite sides.
- Single terminal block at the primary and secondary circuit (wire cross-section up to 1,5 mm<sup>2</sup> / AWG15).
- Driver can be secured with slot for screws.
- Ultra compact size.
- Protections:
  - against overheating and short circuits;
  - against mains voltage spikes;
  - against overloads.
- Current regulation ±5% including temperature variations.

### Caratteristiche

- Regolazione della luminosità 1-100% mediante funzione 1-10 V (I=1 mA).
- La dimmerazione è in ampiezza.**
- Possibilità di scegliere la corrente d'uscita tramite JUMPER dedicato.
- Alimentatore da incorporare.
- Utilizzabile per apparecchi di illuminazione in classe di protezione I e II.
- Morsetti ad innesto rapido (sezione cavo fino a 0,5 - 1,5 mm<sup>2</sup> / AWG20 - AWG15).
- Morsetti di entrata e uscita contrapposti.
- Singolo morsetto su primario e secondario (sezione morsetto 1,5 mm<sup>2</sup> / AWG15).
- Fissaggio dell'alimentatore tramite asole per viti.
- Dimensioni molto ridotte e compatte.
- Protezioni:
  - termica e cortocircuito;
  - contro le extra-tensioni di rete;
  - contro i sovraccarichi.
- Corrente regolata ±5% incluse variazioni di temperatura.



# MINI JOLLY 20 - 1...10 V & PUSH

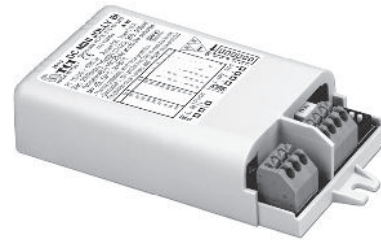


Direct current dimmable electronic drivers with DIP-SWITCH  
Alimentatori elettronici regolabili in corrente continua con DIP-SWITCH

Made in Italy



DC MINI JOLLY



DC MINI JOLLY BI

3.1.1

Dimmable multipower drivers - Compact case - 1-10V & PUSH  
Alimentatori multipotenza regolabili - Formato compatto - 1-10V & PUSH

**Rated Voltage**  
Tensione Nominale  
110 ÷ 127 V <sup>(2)</sup>  
220 ÷ 240 V

**Frequency**  
Frequenza  
50-60 Hz

**AC Operation range**  
Tensione di utilizzo AC  
99 ÷ 264 V

**DC Operation range**  
Tensione di utilizzo DC  
(see page info15)  
176 ÷ 280 V  
(NO PUSH mode function)

**Power - Potenza**  
1 ÷ 20 W

**iTHD**  
≤ 10% <sup>(1)</sup>

**Stand by power**  
≤ 0,5 W

**Output current ripple**  
≤ 3% <sup>(1)</sup>

**Standards compliance**  
CSA C22.2 no. 223 <sup>(2)</sup>  
EN 55015  
EN 61000-3-2  
EN 61000-3-3  
EN 61347-1  
EN 61347-2-13  
EN 61547  
EN 62384  
UL 1310 <sup>(2)</sup>  
VDE 0710-T14

**Max. pcs for CB B16A**  
(see page info17)  
50 pcs

**In rush current**  
5A 50μsec



Article Articolo	Code Codice	Dimming type	P out W	V out DC <sup>(1)</sup>	I out DC	U out V	ta °C	tc °C	λ max. Power Factor	η max. Efficiency <sup>(1)</sup>	
DC MINI JOLLY	125400 <sup>(4)</sup>	AM/PWM	Constant current output - Uscita in corrente costante <sup>(4)(5)</sup>				59	-25...+50	80 <sup>(3)</sup>	0,95 <sup>(6)</sup>	> 85 %
	151400 <sup>(5)</sup>	AM	13 (13 <sup>(2)</sup> )	20...53	250 mA cost.						
DC MINI JOLLY BI	125404 <sup>(4)</sup>	AM/PWM	15 (15 <sup>(2)</sup> )	20...52	300 mA cost.						
			18 (15 <sup>(2)</sup> )	15...50	350 mA cost.						
	151404 <sup>(5)</sup>	AM	20 (15 <sup>(2)</sup> )	15...50	400 mA cost.						
			20 (15 <sup>(2)</sup> )	5...45	450 mA cost.						
				20 (15 <sup>(2)</sup> )	5...40	500 mA cost.					
				20 (15 <sup>(2)</sup> )	3...37	550 mA cost.					
				20 (15 <sup>(2)</sup> )	3...34	600 mA cost.					
				20 (15 <sup>(2)</sup> )	3...31	650 mA cost.					
				20 (15 <sup>(2)</sup> )	3...29	700 mA cost.					
				20 (15 <sup>(2)</sup> )	3...27	750 mA cost.					
				20 (15 <sup>(2)</sup> )	3...25	800 mA cost.					
				20 (15 <sup>(2)</sup> )	3...24	850 mA cost.					
			20 (15 <sup>(2)</sup> )	3...23	900 mA cost.						
			Constant voltage output - Uscita in tensione costante <sup>(4)</sup>								
			11 (10 <sup>(2)</sup> )	12 cost.	900 mA max.	-					
			20 (15 <sup>(2)</sup> )	24 cost.	900 mA max.	-					

<sup>(1)</sup> Referred to  $V_{in} = 230$  V, 100% load - Riferito a  $V_{in} = 230$  V, carico 100%

<sup>(2)</sup> Tc = 75°C for Pout ≤ 16 W

<sup>(6)</sup> Pout > 5 W

<sup>(7)</sup> 125400BIS - 151400BIS - 125404BIS - 151404BIS:

order codes for BIS marked products - codici di ordine per i prodotti marchiati BIS

<sup>(8)</sup> 125400ASN - 151400ASN: order code for RCM-DO NOT COVER marked product, use Ta = -25...+40°C - Tc = 70°C (Tc = 65°C for Pout ≤ 16 W) - codice di ordine per il prodotto marchiato RCM-DO NOT COVER, usare Ta = -25...+40°C - Tc = 70°C (Tc = 65°C for Pout ≤ 16 W)

Light output level in DC operation: Factory default 100% EOfi=1

Livello di emissione luminosa in funzionamento DC: Impostazioni di fabbrica 100% EOfi=1

## Features

- Multipower driver supplied with dip-switch for the selection of the output current.
- IP20 independent driver, for indoor use (DC MINI JOLLY).
- Class II protection against electric shock for direct or indirect contact (DC MINI JOLLY).
- Driver for built-in use (DC MINI JOLLY BI).
- It can be used for lighting equipment in protection class I and II (DC MINI JOLLY BI).
- Active Power Factor Corrector.
- Current regulation ±5 % including temperature variations.
- Input and output terminal blocks on the same side (wire cross-section up to 1,5 mm<sup>2</sup> / AWG15).
- Clamping screws on primary and secondary circuits for cables with diameter: PRI 5-8 mm / SEC 3-5 mm (DC MINI JOLLY).
- Protections:
  - against overheating and short circuits;
  - against mains voltage spikes;
  - against overloads.
- Thermal protection = C.5.a.

## Caratteristiche

- Alimentatore multipotenza fornito di dip-switch per la selezione della corrente in uscita.
- Alimentatore indipendente IP20, per uso interno (DC MINI JOLLY).
- Protetto in classe II contro le scosse elettriche per contatti diretti e indiretti (DC MINI JOLLY).
- Alimentatore da incorporare (DC MINI JOLLY BI).
- Utilizzabile per apparecchi di illuminazione in classe di protezione I e II (DC MINI JOLLY BI).
- PFC attivo.
- Corrente regolata ±5 % incluse variazioni di temperatura.
- Morsetti di entrata e uscita sullo stesso lato (sezione cavo fino a 1,5 mm<sup>2</sup> / AWG15).
- Serracavo su primario e secondario per cavi di diametro: PRI 5-8 mm / SEC 3-5 mm (DC MINI JOLLY).
- Protezioni:
  - termica e cortocircuito;
  - contro le extra-tensioni di rete;
  - contro i sovraccarichi.
- Protezione termica = C.5.a.

Accessories not supplied - Accessori non a corredo	
Article - Articolo	Code - Codice
REG 1-10 V (12.3)	123999L
WIRELESS INTERFACES (W.)	-

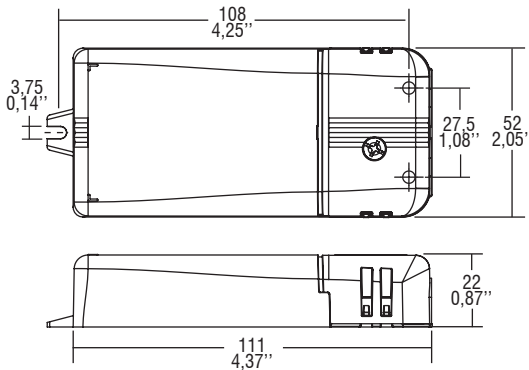


# MINI JOLLY 20 - 1...10 V & PUSH

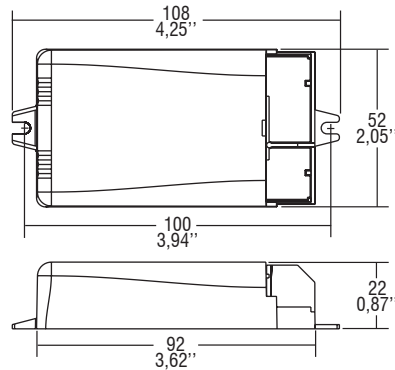
**Direct current dimmable electronic drivers with DIP-SWITCH**  
**Alimentatori elettronici regolabili in corrente continua con DIP-SWITCH**

Made in Italy

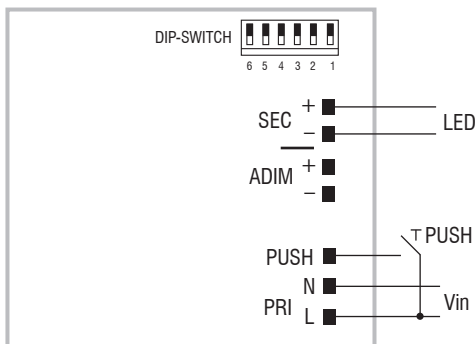
**IP 20** **SCREW FIXING** Ø55 2.17" Weight - Peso gr. 108 / 3,8 oz.  
Pcs - Pezzi 50



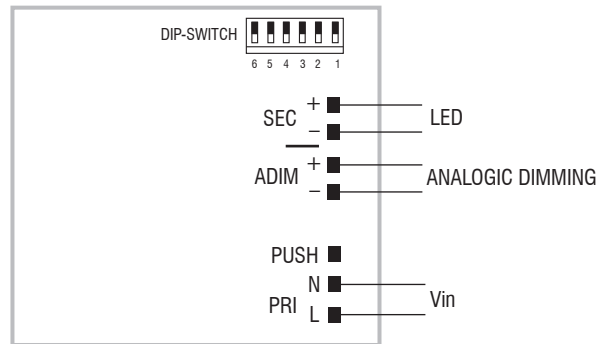
**BUILT-IN** **SCREW FIXING** Weight - Peso gr. 98 / 3,5 oz.  
Pcs - Pezzi 50



**Wiring diagram - Schema di collegamento** (Max. LED distance on page info8 - Massima distanza LED a pagina info8)



PUSH diagram - Collegamento PUSH



ADIM diagram - Collegamento ADIM

## Operation Mode

- Light regulation 0/1 - 100 % by means of PUSH function, 0/1...10 V local interface ( $I=0,35$  mA) or 100 Kohm potentiometer.
- <sup>(4)</sup> **Default dimming AM+PWM: 1-25% PWM 2 kHz+25-100% AM.**
- <sup>(4)</sup> **Full PWM dimming (240 Hz - 1-100%) and Constant Voltage 12/24V available by removing JP4 on the driver. Enable JP4 to switch to AM+PWM.**
- <sup>(6)</sup> **Full AM DIMMING: 1-100%.**
- Light regulation 0/1 - 100 % by means of PUSH function (L mains voltage: 170 Kohm):
  - a short push to turn on and off;
  - a longer push to increase or decrease light intensity;
  - regulation automatically stops at minimum and maximum values;
  - for another on, regulation or off command, release the push button and give the desired command again;
  - **dimming level memory at mains restore.**
- Maximum length of the cable, from push button to last driver, must be max. 15 m / 49 ft. In case of applications where the cable is longer than 15 m / 49 ft, keep this separate from the 110 - 240 Volt mains cable.
- **ATTENTION:** only use normally open push buttons with no incorporated warning light.
- Specific dimming terminal connection with a 0/1...10 Vdc electronic potentiometer (0/1...10 V local dimming, double insulation required for external connection).

For additional details for regulations see pages info12-14.

## Modalità di funzionamento

- Regolazione della luminosità 0/1 - 100 % mediante funzione PUSH, interfaccia locale 0/1...10 V ( $I=0,35$  mA) o potenziometro da 100 Kohm.
  - <sup>(4)</sup> **Regolazione default AM+PWM: 1-25% PWM 2 kHz+25-100% AM.**
  - <sup>(4)</sup> **Regolazione solo PWM (240 Hz - 1-100%) e Constant Voltage 12/24V attuabile tramite la rimozione di JP4. Inserire JP4 per abilitare AM+PWM.**
  - <sup>(6)</sup> **Regolazione solo AM: 1-100%.**
  - Regolazione della luminosità 0/1 - 100 % mediante la funzione PUSH (tensione di rete L; 170 Kohm):
    - una pressione breve per accendere e spegnere;
    - una pressione prolungata per aumentare o diminuire l'intensità luminosa;
    - la regolazione si ferma automaticamente ai valori minimi e massimi;
    - per un nuovo comando accensione, regolazione o spegnimento, rilasciare il pulsante e dare nuovamente il comando desiderato;
    - **ripristino del livello di dimming al ritorno alimentazione.**
  - La lunghezza massima del cavo, dal pulsante all'ultimo trasformatore, deve essere max. 15 m / 49 ft. In caso di applicazioni dove il cavo superi i 15 m / 49 ft, tenere lo stesso separato dal cavo di rete 110 - 240 Volt.
  - **ATTENZIONE:** usare solo pulsanti di tipo normalmente aperto privi di spia luminosa incorporata.
  - Provvisto di morsetto specifico per la regolazione collegando un potenziometro elettronico 0/1...10 Vdc (dimmerazione locale 0/1...10 V, per connessioni esterne all'apparecchio garantire il doppio isolamento).
- Per ulteriori dettagli sulle regolazioni vedi pagine info12-14.

3.1.1

Dimmable multipower drivers - Compact case - 1-10V & PUSH  
Alimentatori multipotenza regolabili - Formato compatto - 1-10V & PUSH

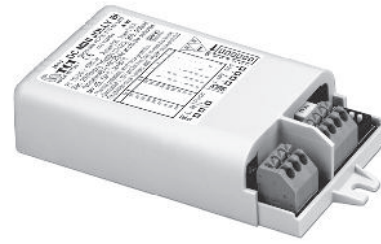
# MINI JOLLY LC 20 - 1...10 V & PUSH

Direct current dimmable electronic drivers with DIP-SWITCH  
Alimentatori elettronici regolabili in corrente continua con DIP-SWITCH

Made in Italy



DC MINI JOLLY



DC MINI JOLLY BI



Article Articolo	Code Codice	Dimming type	P out W	V out DC <sup>(1)</sup>	I out DC	U out V	ta °C	tc °C	λ max. Power Factor	η max. Efficiency <sup>(1)</sup>
<b>DC MINI JOLLY LC<sup>(4)</sup></b>	<b>151401</b>	<b>AM</b>	<b>Constant current output - Uscita in corrente costante</b>				-25...+50	75	0,95 <sup>(3)</sup>	> 89 %
<b>DC MINI JOLLY LC BI</b>	<b>151401BI</b>	<b>AM</b>	5,4 (5,4 <sup>(2)</sup> )	20...54	100 mA cost.	59				
			6,4 (6,4 <sup>(2)</sup> )	20...54	120 mA cost.					
			7,5 (7,5 <sup>(2)</sup> )	10...53	140 mA cost.					
			8,5 (8,5 <sup>(2)</sup> )	2...53	160 mA cost.					
			9,5 (9,5 <sup>(2)</sup> )	2...53	180 mA cost.					
			10,6 (10,6 <sup>(2)</sup> )	2...53	200 mA cost.					
			12 (12 <sup>(2)</sup> )	2...53	220 mA cost.					
			12,5 (12,5 <sup>(2)</sup> )	2...53	240 mA cost.					
			14 (14 <sup>(2)</sup> )	2...53	260 mA cost.					
			15 (15 <sup>(2)</sup> )	2...53	280 mA cost.					
16 (15 <sup>(2)</sup> )	2...52,5	300 mA cost.								
17 (15 <sup>(2)</sup> )	2...52	320 mA cost.								
18 (15 <sup>(2)</sup> )	2...52	340 mA cost.								
19 (15 <sup>(2)</sup> )	2...52	360 mA cost.								
20 (15 <sup>(2)</sup> )	2...52	380 mA cost.								

<sup>(1)</sup> Referred to  $V_m = 230$  V, 100% load - Riferito a  $V_m = 230$  V, carico 100%  
<sup>(3)</sup> Pout > 8 W

**Light output level in DC operation: Factory default 100% EOfi=1**  
**Livello di emissione luminosa in funzionamento DC: Impostazioni di fabbrica 100% EOfi=1**

Accessories not supplied - Accessori non a corredo	
Article - Articolo	Code - Codice
REG 1-10 V (12.3)	123999L
WIRELESS INTERFACES (W.)	-

**Rated Voltage**  
**Tensione Nominale**  
110 ÷ 127 V<sup>(2)</sup>  
220 ÷ 240 V

**Frequency**  
**Frequenza**  
50-60 Hz

**AC Operation range**  
**Tensione di utilizzo AC**  
99 ÷ 264 V

**DC Operation range**  
**Tensione di utilizzo DC**  
(see page info15)  
176 ÷ 280 V  
(NO PUSH mode function)

**Power - Potenza**  
1 ÷ 20 W

**iTHD**  
≤ 10%<sup>(1)</sup>

**Stand by power**  
≤ 0,5 W

**Output current ripple**  
≤ 3%<sup>(1)</sup>

**Standards compliance**  
CSA C22.2 no. 223<sup>(2)</sup>

EN 55015  
EN 61000-3-2  
EN 61000-3-3  
EN 61347-1  
EN 61347-2-13  
EN 61547  
EN 62384  
UL 1310<sup>(2)</sup>  
VDE 0710-T14

**Max. pcs for CB B16A**  
(see page info17)  
50 pcs

**In rush current**  
5A 50μsec

## Features

- Multipower driver supplied with dip-switch for the selection of the output current.
- IP20 independent driver, for indoor use (DC MINI JOLLY).
- Class II protection against electric shock for direct or indirect contact (DC MINI JOLLY).
- Driver for built-in use (DC MINI JOLLY BI).
- It can be used for lighting equipment in protection class I and II (DC MINI JOLLY BI).
- Active Power Factor Corrector.
- Current regulation ± 5 % including temperature variations.
- Input and output terminal blocks on the same side (wire cross-section up to 1,5 mm<sup>2</sup> / AWG15).
- Clamping screws on primary and secondary circuits for cables with diameter: PRI 5-8 mm / SEC 3-5 mm (DC MINI JOLLY).
- Protections:
  - against overheating and short circuits;
  - against mains voltage spikes;
  - against overloads.
- Thermal protection = C.5.a.

## Caratteristiche

- Alimentatore multipotenza fornito di dip-switch per la selezione della corrente in uscita.
- Alimentatore indipendente IP20, per uso interno (DC MINI JOLLY).
- Protetto in classe II contro le scosse elettriche per contatti diretti e indiretti (DC MINI JOLLY).
- Alimentatore da incorporare (DC MINI JOLLY BI).
- Utilizzabile per apparecchi di illuminazione in classe di protezione I e II (DC MINI JOLLY BI).
- PFC attivo.
- Corrente regolata ± 5 % incluse variazioni di temperatura.
- Morsetti di entrata e uscita sullo stesso lato (sezione cavo fino a 1,5 mm<sup>2</sup> / AWG15).
- Serracavo su primario e secondario per cavi di diametro: PRI 5-8 mm / SEC 3-5 mm (DC MINI JOLLY).
- Protezioni:
  - termica e cortocircuito;
  - contro le extra-tensioni di rete;
  - contro i sovraccarichi.
- Protezione termica = C.5.a.



3.1.1

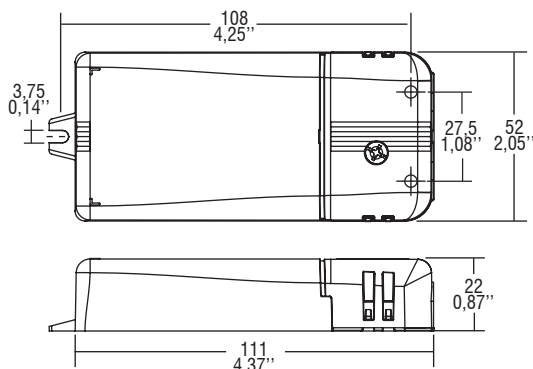
Dimmable multipower drivers - Compact case - 1-10V & PUSH  
Alimentatori multipotenza regolabili - Formato compatto - 1-10V & PUSH

# MINI JOLLY LC 20 - 1...10 V & PUSH

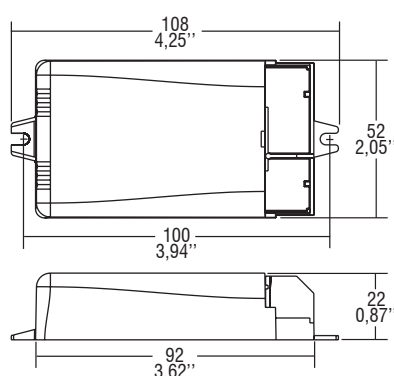
Direct current dimmable electronic drivers with DIP-SWITCH  
Alimentatori elettronici regolabili in corrente continua con DIP-SWITCH

Made in Italy

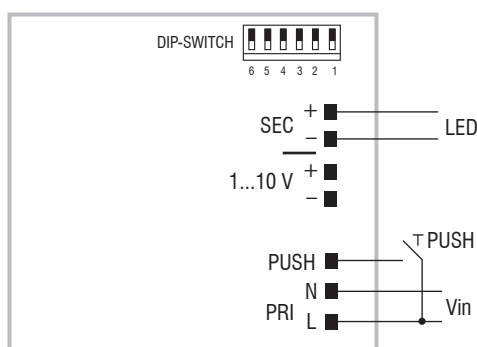
**IP 20** **SCREW FIXING** **Ø55 2.17"** Weight - Peso gr. 108 / 3,8 oz.  
Pcs - Pezzi 50



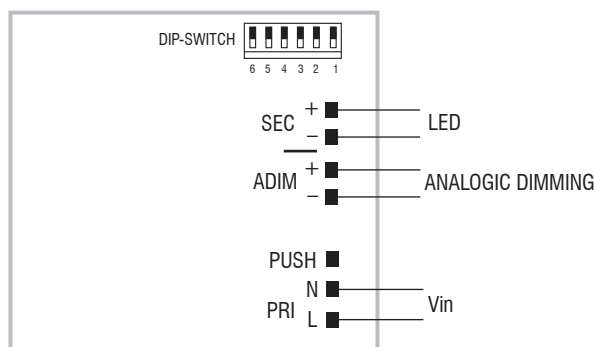
**BUILT-IN** **SCREW FIXING** Weight - Peso gr. 98 / 3,5 oz.  
Pcs - Pezzi 50



**Wiring diagram - Schema di collegamento** (Max. LED distance on page info8 - Massima distanza LED a pagina info8)



PUSH diagram - Collegamento PUSH



ADIM diagram - Collegamento ADIM

## Operation Mode

- Light regulation 0/1 - 100 % by means of PUSH function, 0/1...10 V local interface (I=0,35 mA) or 100 Kohm potentiometer.
- **Full AM DIMMING: 1-100%.**
- Light regulation 0/1 - 100 % by means of PUSH function (L mains voltage: 170 Kohm):
  - a short push to turn on and off;
  - a longer push to increase or decrease light intensity;
  - regulation automatically stops at minimum and maximum values;
  - for another on, regulation or off command, release the push button and give the desired command again;
  - **dimming level memory at mains restore.**
- Maximum length of the cable, from push button to last driver, must be max. 15 m / 49 ft. In case of applications where the cable is longer than 15 m / 49 ft, keep this separate from the 110 - 240 Volt mains cable.
- ATTENTION: only use normally open push buttons with no incorporated warning light.
- Specific dimming terminal connection with a 0/1...10 Vdc electronic potentiometer (0/1...10 V local dimming, double insulation required for external connection).

For additional details for regulations see pages info12-14.

## Modalità di funzionamento

- Regolazione della luminosità 0/1 - 100 % mediante funzione PUSH, interfaccia locale 0/1...10 V (I=0,35 mA) o potenziometro da 100 Kohm.
  - **Regolazione solo AM: 1-100%.**
  - Regolazione della luminosità 0/1 - 100 % mediante la funzione PUSH (tensione di rete L; 170 Kohm):
    - una pressione breve per accendere e spegnere;
    - una pressione prolungata per aumentare o diminuire l'intensità luminosa;
    - la regolazione si ferma automaticamente ai valori minimi e massimi;
    - per un nuovo comando accensione, regolazione o spegnimento, rilasciare il pulsante e dare nuovamente il comando desiderato;
    - **ripristino del livello di dimming al ritorno alimentazione.**
  - La lunghezza massima del cavo, dal pulsante all'ultimo trasformatore, deve essere max. 15 m / 49 ft. In caso di applicazioni dove il cavo superi i 15 m / 49 ft, tenere lo stesso separato dal cavo di rete 110 - 240 Volt.
  - ATTENZIONE: usare solo pulsanti di tipo normalmente aperto privi di spia luminosa incorporata.
  - Provvisto di morsetto specifico per la regolazione collegando un potenziometro elettronico 0/1...10 Vdc (dimmerazione locale 0/1...10 V, per connessioni esterne all'apparecchio garantire il doppio isolamento).
- Per ulteriori dettagli sulle regolazioni vedi pagine info12-14.

**3.1.1**

Dimmable multipower drivers - Compact case - 1-10V & PUSH  
Alimentatori multipotenza regolabili - Formato compatto - 1-10V & PUSH


# MINI JOLED - 1...10 V & PUSH

Direct current dimmable electronic drivers with DIP-SWITCH  
Alimentatori elettronici regolabili in corrente continua con DIP-SWITCH

Made in Italy 

0/1...10 V PUSH constant CURRENT

ERC  $\nabla^{110}$  M M  EL SELV 60V

RIPPLE FREE Pst LM  $\leq 1$  SVM  $\leq 0,4$  



3.1.1

Dimmable multipower drivers - Compact case - 1-10V & PUSH  
Alimentatori multipotenza regolabili - Formato compatto - 1-10V & PUSH

2kV DIFF. 4kV COMM.  ACTIVE PFC  DIP-SWITCH  SEC. SWITCH  SAFETY PROTECTIONS

**Rated Voltage**  
Tensione Nominale  
110 ÷ 240 V

**Frequency**  
Frequenza  
50-60 Hz

**AC Operation range**  
Tensione di utilizzo AC  
99 ÷ 264 V

**DC Operation range**  
Tensione di utilizzo DC  
(see page info15)  
176 ÷ 280 V  
(NO PUSH mode function)

**Power - Potenza**  
1 ÷ 10 W

Article Articolo	Code Codice	P out W	V out DC <sup>(1)</sup>	I out DC	U out V	ta °C	tc °C	$\lambda$ max. Power Factor	$\eta$ max. Efficiency <sup>(1)</sup>
DC MINI JOLED	127104	2,2	4...27	80 mA cost.	11/28	-25...+50	70	0,90 C <sup>(2)</sup>	> 83 %
		2,7	4...27	100 mA cost.					
		3,3	4...27	120 mA cost.					
		3,8	4...27	140 mA cost.					
		4,3	4...27	160 mA cost.					
		4,9	4...27	180 mA cost.					
		5,4	4...27	200 mA cost.					
		6	4...27	220 mA cost.					
		6,5	4...27	240 mA cost.					
		7	4...27	260 mA cost.					
		7,6	4...27	280 mA cost.					
		8,1	4...27	300 mA cost.					
8,7	4...27	320 mA cost.							
9,2	4...27	340 mA cost.							
9,7	4...27	360 mA cost.							
10,3	4...27	380 mA cost.							

**iTHD**  
 $\leq 10\%$  <sup>(1)</sup>

**Stand by power**  
 $\leq 0,5$  W

**Output current ripple**  
 $\leq 3\%$  <sup>(1)</sup>

**Standards compliance**  
EN 55015  
EN 60335-1  
EN 61000-3-2  
EN 61000-3-3  
EN 61347-1  
EN 61347-2-13  
EN 61547  
EN 62384  
VDE 0710-T14

**Max. pcs for CB B16A**  
(see page info17)  
50 pcs

**In rush current**  
5A 50 $\mu$ sec

<sup>(1)</sup> Referred to  $V_{in} = 230$  V, 100% load - Riferito a  $V_{in} = 230$  V, carico 100%

<sup>(2)</sup>  $P_{out} > 1$  W @110 Vin

<sup>(2)</sup>  $P_{out} > 4$  W @240 Vin

**Light output level in DC operation: Factory default 100% EOfi=1**  
Livello di emissione luminosa in funzionamento DC: Impostazioni di fabbrica 100% EOfi=1

Accessories not supplied - Accessori non a corredo	
Article - Articolo	Code - Codice
REG 1-10 V (12.3)	123999L
WIRELESS INTERFACES (W.)	-

## Features

- **OLED** Multipower driver supplied with dip-switch for the selection of the output current.
- IP20 independent driver, for indoor use.
- Class II protection against electric shock for direct or indirect contact.
- Active Power Factor Corrector.
- Current regulation  $\pm 5\%$  including temperature variations.
- Input and output terminal blocks on the same side (wire cross-section up to 1,5 mm<sup>2</sup> / AWG15).
- Clamping screws on primary and secondary circuits for cables with diameter: PRI 5-8 mm / SEC 3-5 mm.
- Protections:
  - against overheating and short circuits;
  - against mains voltage spikes;
  - against overloads.
- Thermal protection = C.5.a.

## Caratteristiche

- Alimentatore multipotenza per **OLED** fornito di dip-switch per la selezione della corrente in uscita.
- Alimentatore indipendente IP20, per uso interno.
- Protetto in classe II contro le scosse elettriche per contatti diretti e indiretti.
- PFC attivo.
- Corrente regolata  $\pm 5\%$  incluse variazioni di temperatura.
- Morsetti di entrata e uscita sullo stesso lato (sezione cavo fino a 1,5 mm<sup>2</sup> / AWG15).
- Serracavo su primario e secondario per cavi di diametro: PRI 5-8 mm / SEC 3-5 mm.
- Protezioni:
  - termica e cortocircuito;
  - contro le extra-tensioni di rete;
  - contro i sovraccarichi.
- Protezione termica = C.5.a.

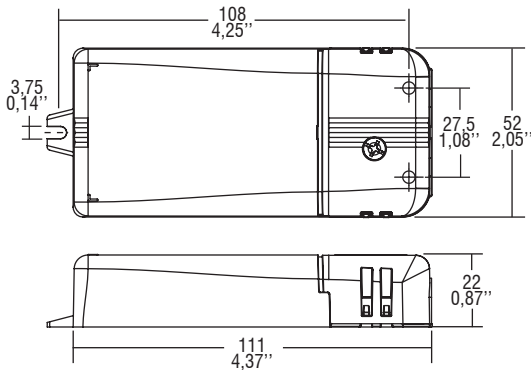
7 YEARS WARRANTY 3% FAILURE RATE 10 YEARS WARRANTY 5% FAILURE RATE

PRODUCER'S LIABILITY 10 YEARS WARRANTY TO LEDS ACCORDING TO THE EUROPEAN CONDITIONS

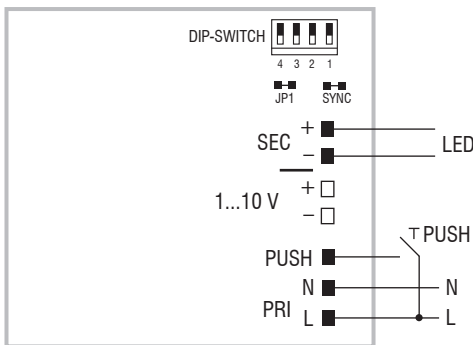
**Direct current dimmable electronic drivers with DIP-SWITCH**  
**Alimentatori elettronici regolabili in corrente continua con DIP-SWITCH**

Made in Italy

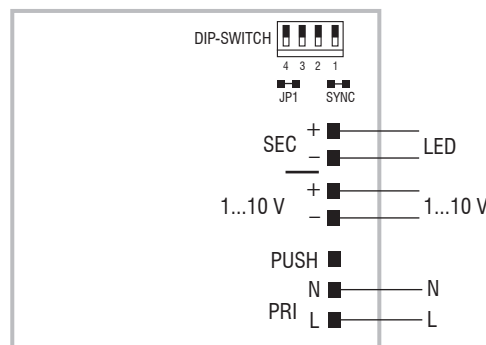
Weight - Peso gr. 108 / 3,8 oz.  
 Pcs - Pezzi 50



**Wiring diagram - Schema di collegamento** (Max. LED distance on page info8 - Massima distanza LED a pagina info8)



PUSH diagram - Collegamento PUSH



1...10 V diagram - Collegamento 1...10 V

## Operation Mode

- **OLED voltage can be selected:**
  - **JP1 ON : OLED voltage 4...10 V;**
  - **JP1 OFF: OLED voltage 14...27 V.**
- Light regulation 0/0,5 - 100 % by means of PUSH function, 0/1...10 V interface ( $I=0,35$  mA) or 100 Kohm potentiometer.
- Light regulation 0/0,5 - 100 % by means of PUSH function (L mains voltage: 170 Kohm):
  - a short push to turn on and off;
  - a longer push to increase or decrease light intensity;
  - regulation automatically stops at minimum and maximum values;
  - for another on, regulation or off command, release the push button and give the desired command again.
- Maximum length of the cable, from push button to last driver, must be max. 15 m / 49 ft. In case of applications where the cable is longer than 15 m / 49 ft, keep this separate from the 110 - 240 Volt mains cable.
- **ATTENTION:** only use normally open push buttons with no incorporated warning light.
- Specific dimming terminal connection with a 0/1...10 Vdc electronic potentiometer (0/1...10 V local dimming, double insulation required for external connection).

For additional details for regulations see pages info12-14.

## Modalità di funzionamento

- **Possibilità di selezionare la tensione di OLED:**
  - **JP1 ON : tensione OLED 4...10 V;**
  - **JP1 OFF: tensione OLED 14...27 V.**
- Regolazione della luminosità 0/0,5 - 100 % mediante funzione PUSH, interfaccia 0/1...10 V ( $I=0,35$  mA) o potenziometro da 100 Kohm.
- Regolazione della luminosità 0/0,5 - 100 % mediante la funzione PUSH (tensione di rete L; 170 Kohm):
  - una pressione breve per accendere e spegnere;
  - una pressione prolungata per aumentare o diminuire l'intensità luminosa;
  - la regolazione si ferma automaticamente ai valori minimi e massimi;
  - per un nuovo comando accensione, regolazione o spegnimento, rilasciare il pulsante e dare nuovamente il comando desiderato.
- La lunghezza massima del cavo, dal pulsante all'ultimo trasformatore, deve essere max. 15 m / 49 ft. In caso di applicazioni dove il cavo superi i 15 m / 49 ft, tenere lo stesso separato dal cavo di rete 110 - 240 Volt.
- **ATTENZIONE:** usare solo pulsanti di tipo normalmente aperto privi di spia luminosa incorporata.
- Provisto di morsetto specifico per la regolazione collegando un potenziometro elettronico 0/1...10 Vdc (dimmerazione locale 0/1...10 V, per connessioni esterne all'apparecchio garantire il doppio isolamento). Per ulteriori dettagli sulle regolazioni vedi pagine info12-14.

**3.1.1**

Dimmable multipower drivers - Compact case - 1-10V & PUSH  
 Alimentatori multipotenza regolabili - Formato compatto - 1-10V & PUSH

# JOLLY US 32 - 1...10 V & PUSH



Direct current dimmable electronic drivers with DIP-SWITCH  
Alimentatori elettronici regolabili in corrente continua con DIP-SWITCH

Made in Italy



DC JOLLY US



DC JOLLY US BI

3.1.1

Dimmable multipower drivers - Compact case - 1-10V & PUSH  
Alimentatori multipotenza regolabili - Formato compatto - 1-10V & PUSH

**Rated Voltage**  
Tensione Nominale  
110 ÷ 127 V <sup>(2)</sup>  
220 ÷ 240 V

**Frequency**  
Frequenza  
50-60 Hz

**AC Operation range**  
Tensione di utilizzo AC  
99 ÷ 264 V

**DC Operation range**  
Tensione di utilizzo DC  
(see page info15)  
176 ÷ 276 V  
(NO PUSH mode function)

**Power - Potenza**  
1 ÷ 33 W

**iTHD**  
≤ 10% <sup>(1)</sup>

**Stand by power**  
≤ 0,5 W



Article Articolo	Code Codice	Dimming type	P out W	V out DC <sup>(1)</sup>	I out DC	U out V	ta °C	tc °C	λ max. Power Factor	η max. Efficiency <sup>(1)</sup>	
DC JOLLY US	126421 <sup>(4)</sup>	AM/PWM	Constant current output - Uscita in corrente costante <sup>(4)(5)</sup>	15...53	250 mA cost.	59	-25...+45	75	0,95 <sup>(3)</sup>	> 88 %	
	151421 <sup>(2)(5)</sup>	AM									
DC JOLLY US BI	126450 <sup>(4)</sup>	AM/PWM	Constant voltage output - Uscita in tensione costante <sup>(4)</sup>	2...24	11 (11 <sup>(2)</sup> )	12 cost.	900 mA max.	-			
	151450 <sup>(5)</sup>	AM			13 (13 <sup>(2)</sup> )	15...53	250 mA cost.	59			
					16 (15 <sup>(2)</sup> )	15...53	300 mA cost.				
					18 (15 <sup>(2)</sup> )	10...53	350 mA cost.				
					21 (15 <sup>(2)</sup> )	10...53	400 mA cost.				
					23 (15 <sup>(2)</sup> )	5...52	450 mA cost.				
					25 (15 <sup>(2)</sup> )	2...50	500 mA cost.				
					27 (15 <sup>(2)</sup> )	2...50	550 mA cost.				
					30 (15 <sup>(2)</sup> )	2...50	600 mA cost.				
					32 (15 <sup>(2)</sup> )	2...49	650 mA cost.				
					32 (15 <sup>(2)</sup> )	2...46	700 mA cost.				
					20 (15 <sup>(2)</sup> )	2...27	750 mA cost.				
					20 (15 <sup>(2)</sup> )	2...25	800 mA cost.				
20 (15 <sup>(2)</sup> )	2...24	850 mA cost.									
20 (15 <sup>(2)</sup> )	2...22	900 mA cost.									
			11 (11 <sup>(2)</sup> )	12 cost.	900 mA max.	-					
			20 (15 <sup>(2)</sup> )	24 cost.	830 mA max.	-					

<sup>(1)</sup> Referred to V<sub>in</sub> = 230 V, 100% load - Riferito a V<sub>in</sub> = 230 V, carico 100%

<sup>(3)</sup> Pout > 15 W

<sup>(5)</sup> Only for 151421 - 151450

**Light output level in DC operation: Factory default 100% E0Fi=1**

**Livello di emissione luminosa in funzionamento DC: Impostazioni di fabbrica 100% E0Fi=1**

**Standards compliance**  
CSA C22.2 no. 223 <sup>(2)</sup>  
EN 55015  
EN 61000-3-2  
EN 61000-3-3  
EN 61347-1  
EN 61347-2-13  
EN 61547  
EN 62384  
UL 1310 <sup>(2)</sup>  
VDE 0710-T14

**Max. pcs for CB B16A**  
(see page info17)  
50 pcs

**In rush current**  
5A 50μsec



## Features

- Multipower driver supplied with dip-switch for the selection of the output current and voltage.
- IP20 independent driver, for indoor use (DC JOLLY US).
- Class II protection against electric shock for direct or indirect contact (DC JOLLY US).
- Driver for built-in use (DC JOLLY US BI).
- It can be used for lighting equipment in protection class I and II (DC JOLLY US BI).
- Active Power Factor Corrector.
- Current regulation ± 5 % including temperature variations.
- Input and output terminal blocks on the same side (wire cross-section up to 1,5 mm<sup>2</sup> / AWG15).
- Clamping screws on primary and secondary circuits for cables with diameter: min. 3 mm - max. 8 mm (DC JOLLY US).
- Protections:
  - against overheating and short circuits;
  - against mains voltage spikes;
  - against overloads.
- Thermal protection = C.5.a.

## Caratteristiche

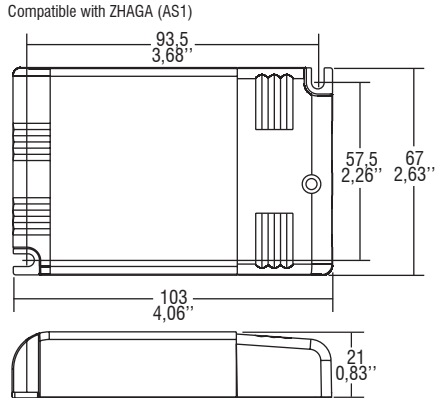
- Alimentatore multipotenza fornito di dip-switch per la selezione della corrente e della tensione in uscita.
- Alimentatore indipendente IP20, per uso interno (DC JOLLY US).
- Protetto in classe II contro le scosse elettriche per contatti diretti e indiretti (DC JOLLY US).
- Alimentatore da incorporare (DC JOLLY US BI).
- Utilizzabile per apparecchi di illuminazione in classe di protezione I e II (DC JOLLY US BI).
- PFC attivo.
- Corrente regolata ± 5 % incluse variazioni di temperatura.
- Morsetti di entrata e uscita sullo stesso lato (sezione cavo fino a 1,5 mm<sup>2</sup> / AWG15).
- Serracavo su primario e secondario per cavi di diametro: min. 3 mm - max. 8 mm (DC JOLLY US).
- Protezioni:
  - termica e cortocircuito;
  - contro le extra-tensioni di rete;
  - contro i sovraccarichi.
- Protezione termica = C.5.a.

Accessories not supplied - Accessori non a corredo		
Article - Articolo	L (length)	Code - Codice
Synchronization cable Cavetto di sincronizzazione	1,5 m / 4 ft	485720512
	4 m / 13 ft	485720513
	50 cm / 19,68"	485720515
	20 cm / 7,87"	485720516
REG 1-10 V (12.3)		123999L
DCC DALI INTERFACE (12.4)		122099
BMU DMX INTERFACE (12.5)		122066
WIRELESS INTERFACES (W.)		-

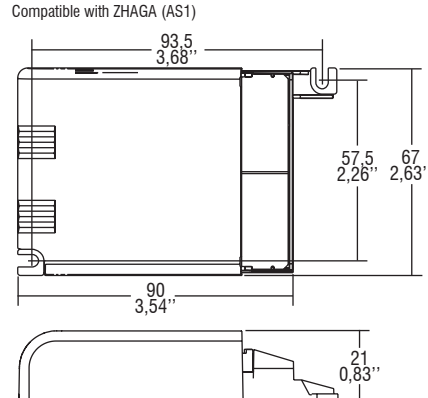
**Direct current dimmable electronic drivers with DIP-SWITCH**  
**Alimentatori elettronici regolabili in corrente continua con DIP-SWITCH**

Made in Italy

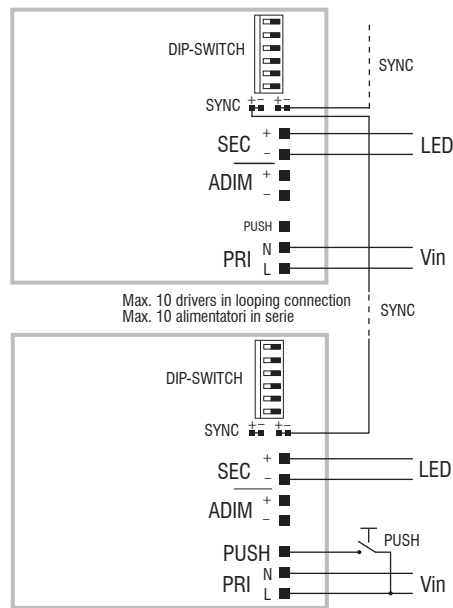
**IP 20** **SCREW FIXING** **Ø72 2,83"** **Weight - Peso gr. 120 / 4,2 oz.**  
**Pcs - Pezzi 50**



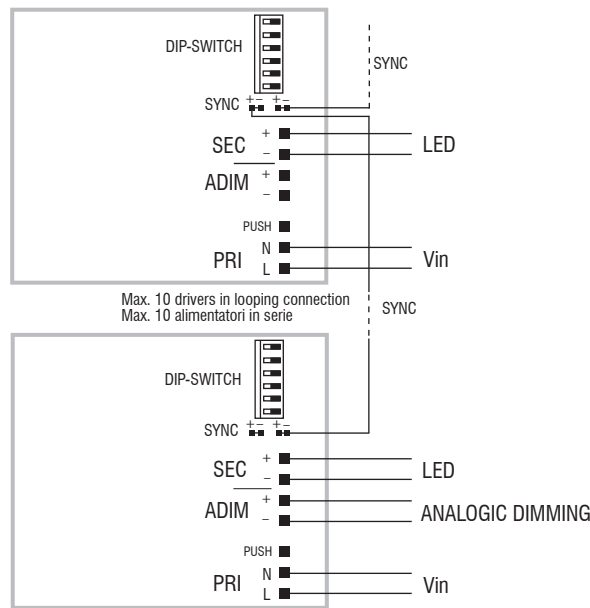
**BUILT-IN** **SCREW FIXING** **Weight - Peso gr. 105 / 3,7 oz.**  
**Pcs - Pezzi 50**



**Wiring diagram - Schema di collegamento** (Max. LED distance on page info8 - Massima distanza LED a pagina info8)



**PUSH diagram - Collegamento PUSH**  
<sup>(4)</sup> SYNC only for FULL PWM setting.



**ADIM diagram - Collegamento ADIM**  
<sup>(4)</sup> SYNC only for FULL PWM setting.

### Operation Mode

- Light regulation 0/1 - 100 % by means of PUSH function, 0/1...10 V local interface (I=0,35 mA) or 100 Kohm potentiometer.
- <sup>(4)</sup> **Default dimming AM+PWM:** 1-25% PWM 2 kHz +25-100% AM.
- <sup>(4)</sup> **Full PWM dimming (240 Hz - 1-100%) and Constant Voltage 12/24V available** by removing JP3 on the driver. Enable JP3 to switch to AM+PWM.
- <sup>(5)</sup> **Full AM DIMMING: 1-100%.**
- Light regulation 0/1 - 100 % by means of PUSH function (L mains voltage: 170 Kohm):
  - a short push to turn on and off;
  - a longer push to increase or decrease light intensity;
  - regulation automatically stops at minimum and maximum values;
  - for another on, regulation or off command, release the push button and give the desired command again;
  - **dimming level memory at mains restore.**
- Maximum length of the cable, from push button to last driver, must be max. 15 m / 49 ft. In case of applications where the cable is longer than 15 m / 49 ft, keep this separate from the 110 - 240 Volt mains cable.
- **ATTENTION:** only use normally open push buttons with no incorporated warning light.
- Specific dimming terminal connection with a 0/1...10 Vdc electronic potentiometer (0/1...10 V local dimming, double insulation required for external connection).
- **Max. 10 synchronised drivers of which only one can be controlled (1 Master + 9 Slaves of any JOLLY Series). Only for full PWM dimming <sup>(4)</sup>.**
- Synchronization cable supplied separately.
- Regulation is possible by means of DALI and DMX coupled with DALI/DMX INTERFACE.

For additional details for regulations see pages info12-14.

### Modalità di funzionamento

- Regolazione della luminosità 0/1 - 100 % mediante funzione PUSH, interfaccia locale 0/1...10 V (I=0,35 mA) o potenziometro da 100 Kohm.
- <sup>(4)</sup> **Regolazione default AM+PWM:** 1-25% PWM 2 kHz +25-100% AM.
- <sup>(4)</sup> **Regolazione solo PWM (240 Hz - 1-100%) e Constant Voltage 12/24V attuabile** tramite la rimozione di JP3. Inserire JP3 per abilitare AM+PWM.
- <sup>(5)</sup> **Regolazione solo AM: 1-100%.**
- Regolazione della luminosità 0/1 - 100 % mediante la funzione PUSH (tensione di rete L; 170 Kohm):
  - una pressione breve per accendere e spegnere;
  - una pressione prolungata per aumentare o diminuire l'intensità luminosa;
  - la regolazione si ferma automaticamente ai valori minimi e massimi;
  - per un nuovo comando accensione, regolazione o spegnimento, rilasciare il pulsante e dare nuovamente il comando desiderato;
  - **ripristino del livello di dimming al ritorno alimentazione.**
- La lunghezza massima del cavo, dal pulsante all'ultimo trasformatore, deve essere max. 15 m / 49 ft. In caso di applicazioni dove il cavo superi i 15 m / 49 ft, tenere lo stesso separato dal cavo di rete 110 - 240 Volt.
- **ATTENZIONE:** usare solo pulsanti di tipo normalmente aperto privi di spia luminosa incorporata.
- Provvisto di morsetto specifico per la regolazione collegando un potenziometro elettronico 0/1...10 Vdc (dimmerazione locale 0/1...10 V, per connessioni esterne all'apparecchio garantire il doppio isolamento).
- **Max. 10 driver sincronizzati, di cui uno solo comandato da uno o più punti (1 Master+9 Slaves qualsiasi driver della Serie JOLLY). Solo per regolazione PWM <sup>(4)</sup>.**
- Cavetto per la sincronizzazione fornito separatamente.
- La regolazione DALI e DMX è possibile tramite DALI/DMX INTERFACE.

Per ulteriori dettagli sulle regolazioni vedi pagine info12-14.

**3.1.1**

Dimmable multipower drivers - Compact case - 1-10V & PUSH  
 Alimentatori multipotenza regolabili - Formato compatto - 1-10V & PUSH

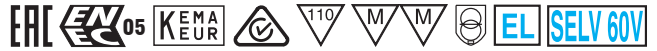
# JOLLY HC 39 - 1...10 V & PUSH



Direct current dimmable electronic drivers with DIP-SWITCH  
Alimentatori elettronici regolabili in corrente continua con DIP-SWITCH

Made in Italy

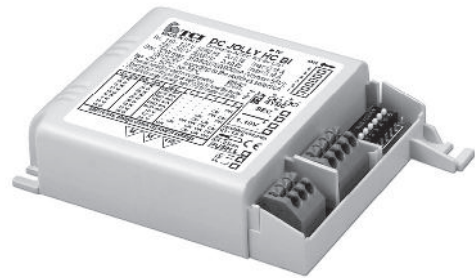
0/1...10 V PUSH constant CURRENT



RIPPLE FREE Pst LM ≤ 1 SVM ≤ 0,4



DC JOLLY HC



DC JOLLY HC BI



3.1.1

Dimmable multipower drivers - Compact case - 1-10V & PUSH Alimentatori multipotenza regolabili - Formato compatto - 1-10V & PUSH

**Rated Voltage**  
Tensione Nominale  
220 ÷ 240 V

**Frequency**  
Frequenza  
50-60 Hz

**AC Operation range**  
Tensione di utilizzo AC  
198 ÷ 264 V

**DC Operation range**  
Tensione di utilizzo DC

(see page info15)  
170 ÷ 280 V  
(NO PUSH mode function)

**Power - Potenza**  
1 ÷ 39 W

**iTHD**  
≤ 20% <sup>(1)</sup>

**Stand by power**  
≤ 0,5 W

**Output current ripple**  
≤ 3% <sup>(1)</sup>

**Standards compliance**

EN 55015  
EN 61000-3-2  
EN 61000-3-3  
EN 61347-1  
EN 61347-2-13  
EN 61547  
EN 62384  
VDE 0710-T14

**Max. pcs for CB B16A**  
(see page info17)  
50 pcs

**In rush current**  
5A 50µsec

Article Articolo	Code Codice	P out W	V out DC	I out DC	U out V	ta °C	tc °C	λ max. Power Factor	η max. Efficiency <sup>(1)</sup>
DC JOLLY HC MV	127021	15	2...42	350 mA cost.	55	-25...+50	80	0,95	> 90 %
		21	2...42	500 mA cost.					
DC JOLLY HC BI	127022	23	2...42	550 mA cost.					
		27	2...42	650 mA cost.					
		29	2...42	700 mA cost.					
		31	2...42	750 mA cost.					
		35	2...42	850 mA cost.					
		37	2...42	900 mA cost.					
		39	2...37	1,05 A cost.					
						-25...+45			

<sup>(1)</sup> Referred to  $V_m = 230$  V, 100% load - Riferito a  $V_m = 230$  V, carico 100%  
**Light output level in DC operation: Factory default 100% EOfi=1**  
**Livello di emissione luminosa in funzionamento DC: Impostazioni di fabbrica 100% EOfi=1**

Accessories not supplied - Accessori non a corredo		
Article - Articolo	L (length)	Code - Codice
Synchronization cable Cavetto di sincronizzazione	1,5 m / 4 ft	485720512
	4 m / 13 ft	485720513
	50 cm / 19,68"	485720515
	20 cm / 7,87"	485720516
REG 1-10 V (12.3)		123999L
DCC DALI INTERFACE (12.4)		122099
BMU DMX INTERFACE (12.5)		122066
WIRELESS INTERFACES (W.)		-

**Features**

- Multipower driver supplied with dip-switch for the selection of the output current and voltage.
- IP20 independent driver, for indoor use (DC JOLLY HC).
- Class II protection against electric shock for direct or indirect contact (DC JOLLY HC).
- Driver for built-in use (DC JOLLY HC BI).
- It can be used for lighting equipment in protection class I and II (DC JOLLY HC BI).
- Active Power Factor Corrector.
- Current regulation ±5 % including temperature variations.
- Input and output terminal blocks on the same side (wire cross-section up to 1,5-2,5 mm<sup>2</sup> / AWG15 - AWG13).
- Clamping screws on primary and secondary circuits for cables with diameter: min. 3 mm - max. 8 mm (DC JOLLY HC).
- Protections:
  - against overheating and short circuits;
  - against mains voltage spikes;
  - against overloads.
- Thermal protection = C.5.a.

**Caratteristiche**

- Alimentatore multipotenza fornito di dip-switch per la selezione della corrente e della tensione in uscita.
- Alimentatore indipendente IP20, per uso interno (DC JOLLY HC).
- Protetto in classe II contro le scosse elettriche per contatti diretti e indiretti (DC JOLLY HC).
- Alimentatore da incorporare (DC JOLLY HC BI).
- Utilizzabile per apparecchi di illuminazione in classe di protezione I e II (DC JOLLY HC BI).
- PFC attivo.
- Corrente regolata ±5 % incluse variazioni di temperatura.
- Morsetti di entrata e uscita sullo stesso lato (sezione cavo fino a 1,5-2,5 mm<sup>2</sup> / AWG15 - AWG13).
- Serracavo su primario e secondario per cavi di diametro: min. 3 mm - max. 8 mm (DC JOLLY HC).
- Protezioni:
  - termica e cortocircuito;
  - contro le extra-tensioni di rete;
  - contro i sovraccarichi.
- Protezione termica = C.5.a.

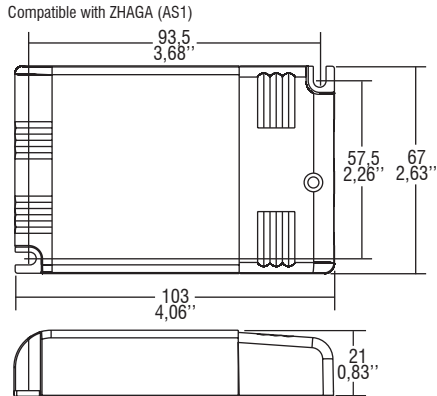




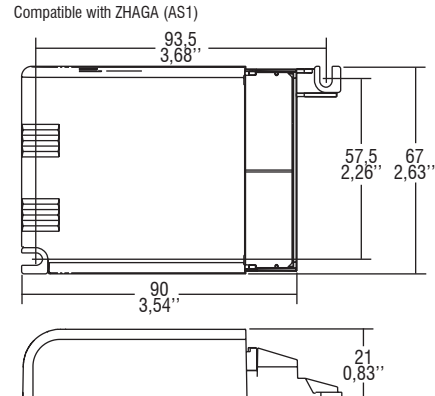
## Direct current dimmable electronic drivers with DIP-SWITCH Alimentatori elettronici regolabili in corrente continua con DIP-SWITCH

Made in Italy

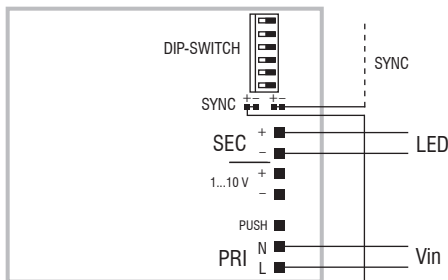
**IP 20** **SCREW FIXING** Ø72 2,83" Weight - Peso gr. 146 / 5,2 oz.  
Pcs - Pezzi 50



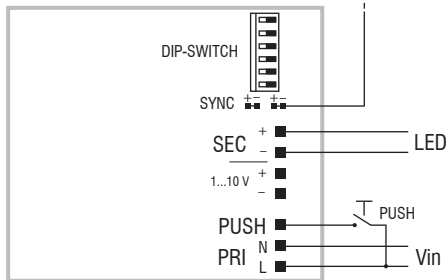
**BUILT-IN** **SCREW FIXING** Weight - Peso gr. 143 / 5 oz.  
Pcs - Pezzi 50



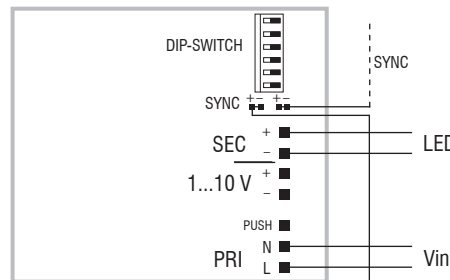
**Wiring diagram - Schema di collegamento** (Max. LED distance on page info8 - Massima distanza LED a pagina info8)



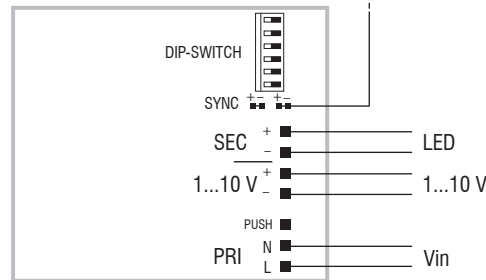
Max. 10 drivers in looping connection  
Max. 10 alimentatori in serie



PUSH diagram - Collegamento PUSH



Max. 10 drivers in looping connection  
Max. 10 alimentatori in serie



1...10 V diagram - Collegamento 1...10 V

### Operation Mode

- Light regulation 0/0,5 - 100 % by means of PUSH function, 0/1...10 V interface (I=1 mA) or 100 Kohm potentiometer.
- Light regulation 0/0,5 - 100 % by means of PUSH function (L mains voltage: 170 Kohm):
  - a short push to turn on and off;
  - a longer push to increase or decrease light intensity;
  - regulation automatically stops at minimum and maximum values;
  - for another on, regulation or off command, release the push button and give the desired command again.
- Possibility to use PUSH function to 4/5 drivers without sync cable.
- Maximum length of the cables, from push button to last driver, must be max. 15 m / 49 ft. In case of applications where the cable is longer than 15 m / 49 ft, keep this separate from the 110 - 240 Volt mains cable.
- ATTENTION: only use normally open push buttons with no incorporated warning light.
- Specific dimming terminal connection with a 0/1...10 Vdc electronic potentiometer (0/1...10 V local dimming, double insulation required for external connection).
- Max. 10 synchronised drivers of which only one can be controlled (1 Master + 9 Slaves of any JOLLY Series).
- Synchronization cable is separately supplied.
- Regulation is possible by means of DALI and DMX coupled with DALI/DMX INTERFACE.

For additional details for regulations see pages info12-14.

### Modalità di funzionamento

- Regolazione della luminosità 0/0,5 - 100 % mediante funzione PUSH, interfaccia 0/1...10 V (I=1 mA) o potenziometro da 100 Kohm.
  - Regolazione della luminosità 0/0,5 - 100 % mediante la funzione PUSH (tensione di rete L; 170 Kohm):
    - una pressione breve per accendere e spegnere;
    - una pressione prolungata per aumentare o diminuire l'intensità luminosa;
    - la regolazione si ferma automaticamente ai valori minimi e massimi;
    - per un nuovo comando accensione, regolazione o spegnimento, rilasciare il pulsante e dare nuovamente il comando desiderato.
  - Possibilità di utilizzo funzione PUSH fino a 4/5 alimentatori senza cavo di sincronismo.
  - La lunghezza massima dei cavi, dal pulsante all'ultimo trasformatore, deve essere max. 15 m / 49 ft. In caso di applicazioni dove il cavo supera i 15 m / 49 ft, tenere lo stesso separato dal cavo di rete 110 - 240 Volt.
  - ATTENZIONE: usare solo pulsanti di tipo normalmente aperto privi di spia luminosa incorporata.
  - Provvisto di morsetto specifico per la regolazione collegando un potenziometro elettronico 0/1...10 Vdc (dimmerazione locale 0/1...10 V, per connessioni esterne all'apparecchio garantire il doppio isolamento).
  - Max. 10 alimentatori sincronizzati, di cui uno solo comandato da uno o più punti (1 Master + 9 Slaves qualsiasi driver della Serie JOLLY).
  - Cavetto per la sincronizzazione fornito separatamente.
  - La regolazione DALI e DMX è possibile tramite DALI/DMX INTERFACE.
- Per ulteriori dettagli sulle regolazioni vedi pagine info12-14.

3.1.1

Dimmable multipower drivers - Compact case - 1-10V & PUSH  
Alimentatori multipotenza regolabili - Formato compatto - 1-10V & PUSH

# JOLLY DIN 32 - 1...10 V & PUSH

Direct current dimmable electronic drivers with DIP-SWITCH  
Alimentatori elettronici regolabili in corrente continua con DIP-SWITCH

Made in Italy 

0/1...10 V PUSH constant CURRENT

ERC 110 M M SELV 60V

RIPPLE FREE Pst LM ≤ 1 SVM ≤ 0,4



3.1.1

Dimmable multipower drivers - Compact case - 1-10V & PUSH  
Alimentatori multipotenza regolabili - Formato compatto - 1-10V & PUSH

3.5kV DIFF. 4kV COMM. ACTIVE PFC DIP-SWITCH SYNC. LOOPING SEC. SWITCH SAFETY PROTECTIONS

**Rated Voltage**  
Tensione Nominale  
220 ÷ 240 V

**Frequency**  
Frequenza  
50-60 Hz

**AC Operation range**  
Tensione di utilizzo AC  
198 ÷ 264 V

**Power - Potenza**  
1 ÷ 32 W

**iTHD**  
≤ 10% <sup>(1)</sup>

**Stand by power**  
≤ 0,5 W

**Output current ripple**  
≤ 3% <sup>(1)</sup>

**Standards compliance**

EN 55015  
EN 61000-3-2  
EN 61000-3-3  
EN 61347-1  
EN 61347-2-13  
EN 61547  
EN 62384  
VDE 0710-T14

**Max. pcs for CB B16A**  
(see page info17)  
50 pcs

**In rush current**  
5A 50μsec

Article Articolo	Code Codice	P out W	V out DC	I out DC	U out V	ta °C	tc °C	λ max. Power Factor	η max. Efficiency <sup>(1)</sup>
JOLLY DIN	127100	10	2...50	200 mA cost.	59	-25...+50	75	0,95	> 88 %
		13	2...52	250 mA cost.					
		16	2...53	300 mA cost.					
		19	2...53	350 mA cost.					
		21	2...53	400 mA cost.					
		24	2...53	450 mA max.					
		27	2...53	500 mA max.					
		29	2...53	550 mA max.					
		32	2...53	600 mA max.					
		32	2...49	650 mA max.					
		32	2...46	700 mA max.					
		32	2...42	750 mA max.					
32	2...40	800 mA max.							

<sup>(1)</sup> Referred to V<sub>m</sub> = 230 V, 100% load - Riferito a V<sub>m</sub> = 230 V, carico 100%

Accessories not supplied - Accessori non a corredo		
Article - Articolo	L (length)	Code - Codice
Synchronization cable Cavetto di sincronizzazione	1,5 m / 4 ft	485720512
	4 m / 13 ft	485720513
	50 cm / 19,68"	485720515
	20 cm / 7,87"	485720516
REG 1-10 V (12.3)		123999L
DCC DALI INTERFACE (12.4)		122099
BMU DMX INTERFACE (12.5)		122066
WIRELESS INTERFACES (W.)		-

## Features

- Double input terminal blocks to loop other driver.
- DIN size: 4 modules.
- Multipower driver supplied with dip-switch for the selection of the output current.
- Driver for built-in use.
- It can be used for lighting equipment in protection class I and II.
- Active Power Factor Corrector.
- Current regulation ± 5 % including temperature variations.
- Input and output terminal blocks on the same side:
  - input max. wire cross-section up to 4 mm<sup>2</sup> / AWG11;
  - output max. wire cross-section up to 2,5 mm<sup>2</sup> / AWG13.
- Protections:
  - against overheating and short circuits;
  - against mains voltage spikes;
  - against overloads.
- Thermal protection = C.5.a.

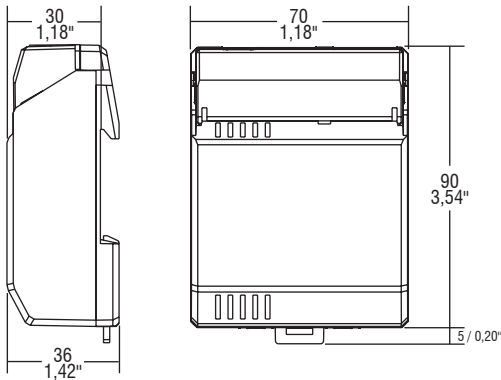
## Caratteristiche

- Doppia morsettiera lato rete per rimando ad altro alimentatore.
- Dimensioni DIN: 4 moduli.
- Alimentatore multipotenza fornito di dip-switch per la selezione della corrente in uscita.
- Alimentatore da incorporare.
- Utilizzabile per apparecchi di illuminazione in classe di protezione I e II.
- PFC attivo.
- Corrente regolata ± 5 % incluse variazioni di temperatura.
- Morsetti di entrata e uscita sullo stesso lato:
  - sezione massima cavo ingresso fino a 4 mm<sup>2</sup> / AWG11;
  - sezione massima cavo uscita fino a 2,5 mm<sup>2</sup> / AWG13.
- Protezioni:
  - termica e cortocircuito;
  - contro le extra-tensioni di rete;
  - contro i sovraccarichi.
- Protezione termica = C.5.a.

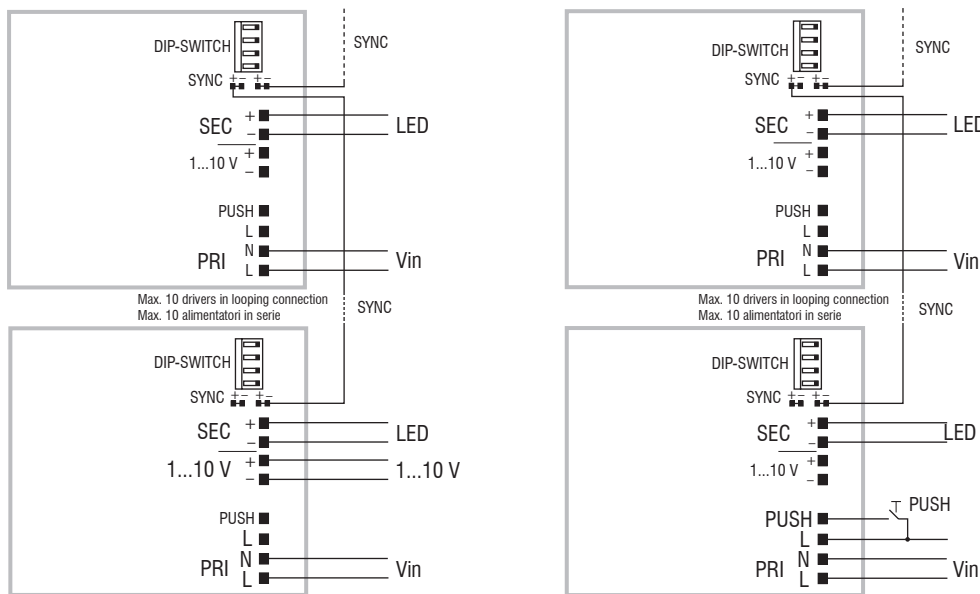
7 YEARS WARRANTY 3% FAILURE RATE  
10 YEARS WARRANTY 5% FAILURE RATE

PRODUCER'S LIABILITY TCI  
10 YEARS WARRANTY TO LEDS ACCORDING TO THE EUROPEAN CONDITIONS

**BUILT-IN** Weight - Peso gr. 150 / 5,3 oz.  
 Pcs - Pezzi 35



**Wiring diagram - Schema di collegamento** (Max. LED distance on page info8 - Massima distanza LED a pagina info8)



1...10 V diagram - Collegamento 1...10 V

PUSH diagram - Collegamento PUSH

**Operation Mode**

- Light regulation 0/0,5 - 100 % by means of PUSH function, 0/1...10 V interface (I=0,35 mA) or 100 Kohm potentiometer.
- Light regulation 0/0,5 - 100 % by means of PUSH function (L mains voltage: 170 Kohm):
  - a short push to turn on and off;
  - a longer push to increase or decrease light intensity;
  - regulation automatically stops at minimum and maximum values;
  - for another on, regulation or off command, release the push button and give the desired command again.
- Possibility to use PUSH function to 4/5 drivers without sync cable.
- Maximum length of the cables, from push button to last driver, must be max. 15 m / 49 ft. In case of applications where the cable is longer than 15 m / 49 ft, keep this separate from the 110 - 240 Volt mains cable.
- ATTENTION: only use normally open push buttons with no incorporated warning light.
- Specific dimming terminal connection with a 0/1...10 Vdc electronic potentiometer (0/1...10 V local dimming, double insulation required for external connection).
- Max. 10 synchronised drivers of which only one can be controlled (1 Master + 9 Slaves of any JOLLY Series).
- Synchronization cable is separately supplied.
- Regulation is possible by means of DALI and DMX coupled with DALI/DMX INTERFACE.

For additional details for regulations see pages info12-14.

**Modalità di funzionamento**

- Regolazione della luminosità 0/0,5 - 100 % mediante funzione PUSH, interfaccia 0/1...10 V (I=0,35 mA) o potenziometro da 100 Kohm.
  - Regolazione della luminosità 0/0,5 - 100 % mediante la funzione PUSH (tensione di rete L: 170 Kohm):
    - una pressione breve per accendere e spegnere;
    - una pressione prolungata per aumentare o diminuire l'intensità luminosa;
    - la regolazione si ferma automaticamente ai valori minimi e massimi;
    - per un nuovo comando accensione, regolazione o spegnimento, rilasciare il pulsante e dare nuovamente il comando desiderato.
  - Possibilità di utilizzo funzione PUSH fino a 4/5 alimentatori senza cavo di sincronismo.
  - La lunghezza massima dei cavi, dal pulsante all'ultimo trasformatore, deve essere max. 15 m / 49 ft. In caso di applicazioni dove il cavo superi i 15 m / 49 ft, tenere lo stesso separato dal cavo di rete 110 - 240 Volt.
  - ATTENZIONE: usare solo pulsanti di tipo normalmente aperto privi di spia luminosa incorporata.
  - Provvisto di morsetto specifico per la regolazione collegando un potenziometro elettronico 0/1...10 Vdc (dimmerazione locale 0/1...10 V, per connessioni esterne all'apparecchio garantire il doppio isolamento).
  - Max. 10 alimentatori sincronizzati, di cui uno solo comandato da uno o più punti (1 Master + 9 Slaves qualsiasi driver della Serie JOLLY).
  - Cavetto per la sincronizzazione fornito separatamente.
  - La regolazione DALI e DMX è possibile tramite DALI/DMX INTERFACE.
- Per ulteriori dettagli sulle regolazioni vedi pagine info-12-14.

# PROFESSIONALE 1-10V 36

Direct current dimmable electronic drivers with DIP-SWITCH  
Alimentatori elettronici regolabili in corrente continua con DIP-SWITCH

Made in Italy



PROFESSIONALE 1-10V



PROFESSIONALE 1-10V BI



Article Articolo	Code Codice	P out W	V out DC	I out DC	U out V	ta °C	tc °C	λ max. Power Factor	η max. Efficiency <sup>(1)</sup>
<b>PROFESSIONALE 1-10V</b> <sup>(2)</sup>	127496	16	10...54	300 mA cost.	59	-25...+40 <sup>(2)</sup> /45	80	0,95 <sup>(3)</sup>	> 90 %
		18	10...54	350 mA cost.					
<b>PROFESSIONALE 1-10V BI</b> <sup>(4)</sup>	127497	21	10...54	400 mA cost.					
		24	10...54	450 mA cost.					
		27	10...54	500 mA cost.					
		29	10...54	550 mA cost.					
		32	10...54	600 mA cost.					
		35	10...54	650 mA cost.					
		36	10...51	700 mA cost.					
		36	10...48	750 mA cost.					
		36	10...45	800 mA cost.					
		36	10...42	850 mA cost.					
		36	10...40	900 mA cost.					
		36	10...38	950 mA cost.					
		36	10...36	1 A cost.					
		36	10...35	1,05 A cost.					

<sup>(1)</sup> Referred to  $V_{in} = 230$  V, 100% load - Riferito a  $V_{in} = 230$  V, carico 100%

<sup>(2)</sup> Pout > 13 W

<sup>(4)</sup> 127497BIS: order code for BIS marked product  
codice di ordine per il prodotto marchiato BIS

Light output level in DC operation: Factory default 100% EOfi=1

Livello di emissione luminosa in funzionamento DC: Impostazioni di fabbrica  
100% EOfi=1

## Features

- Multipower driver supplied with dip-switch for the selection of the output current.
- IP20 independent driver, for indoor use (PROFESSIONALE).
- Class II protection against electric shock for direct or indirect contact (PROFESSIONALE).
- Driver for built-in use (PROFESSIONALE BI).
- It can be used for lighting equipment in protection class I and II (PROFESSIONALE BI).
- Active Power Factor Corrector.
- Current regulation  $\pm 5$  % including temperature variations.
- Input and output terminal blocks on opposite sides (wire cross-section up to 1,5 mm<sup>2</sup> / AWG15).
- Clamping screws on primary and secondary circuits for cables with diameter: min. 2 mm - max. 11 mm (PROFESSIONALE).
- Driver can be secured with slot for screws.
- Protections:
  - against overheating and short circuits;
  - against mains voltage spikes;
  - against overloads.
- Thermal protection = C.5.a.

## Caratteristiche

- Alimentatore multipotenza fornito di dip-switch per la selezione della corrente in uscita.
- Alimentatore indipendente IP20, per uso interno (PROFESSIONALE).
- Protetto in classe II contro le scosse elettriche per contatti diretti e indiretti (PROFESSIONALE).
- Alimentatore da incorporare (PROFESSIONALE BI).
- Utilizzabile per apparecchi di illuminazione in classe di protezione I e II (PROFESSIONALE BI).
- PFC attivo.
- Corrente regolata  $\pm 5$  % incluse variazioni di temperatura.
- Morsetti di entrata e uscita contrapposti (sezione cavo fino a 1,5 mm<sup>2</sup> / AWG15).
- Serracavo su primario e secondario per cavi di diametro: min. 2 mm - max. 11 mm (PROFESSIONALE).
- Fissaggio dell'alimentatore tramite asole per viti.
- Protezioni:
  - termica e cortocircuito;
  - contro le extra-tensioni di rete;
  - contro i sovraccarichi.
- Protezione termica = C.5.a.

Accessories not supplied - Accessori non a corredo	
Article - Articolo	Code - Codice
REG 1-10 V (12.3)	123999L
WIRELESS INTERFACES (W.)	-



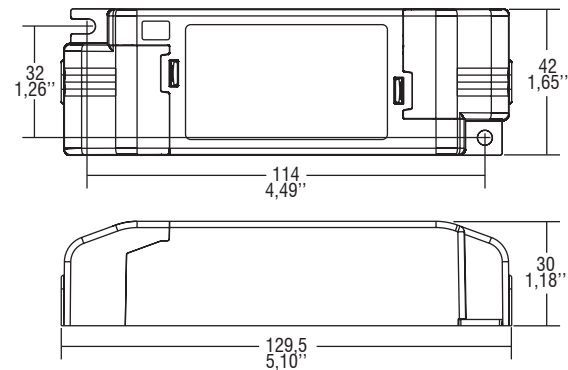
3.1.1

Dimmable multipower drivers - Compact case - 1-10V & PUSH  
Alimentatori multipotenza regolabili - Formato compatto - 1-10V & PUSH

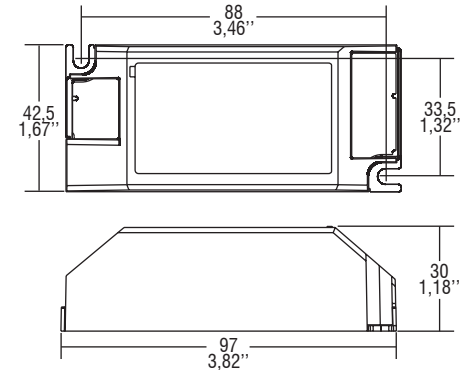
## Direct current dimmable electronic drivers with DIP-SWITCH Alimentatori elettronici regolabili in corrente continua con DIP-SWITCH

Made in Italy

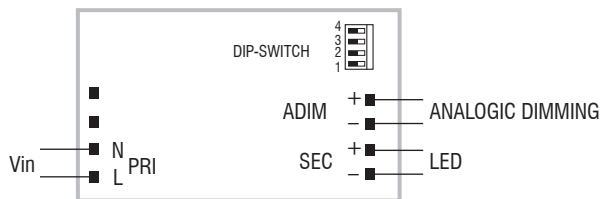
**IP 20** **SCREW FIXING** Ø54 2,13" Weight - Peso gr. 139 / 4,9 oz. Pcs - Pezzi 40



**BUILT-IN** **SCREW FIXING** Weight - Peso gr. 116 / 4,1 oz. Pcs - Pezzi 50



### Wiring diagram - Schema di collegamento (Max. LED distance on page info8 - Massima distanza LED a pagina info8)



## 3.1.1

Dimmable multipower drivers - Compact case - 1-10V & PUSH  
Alimentatori multipotenza regolabili - Formato compatto - 1-10V & PUSH

### Operation Mode

- Light regulation 0/1 - 100 % by means of 0/1...10 V local interface (I=1 mA) or 100 Kohm potentiometer.
- **Full AM DIMMING: 1-100%.**
- Specific dimming terminal connection with a 0/1...10 Vdc electronic potentiometer (0/1...10 V local dimming, double insulation required for external connection).

For additional details for regulations see pages info12-14.

### Modalità di funzionamento

- Regolazione della luminosità 0/1 - 100 % mediante interfaccia locale 0/1...10 V (I=1 mA) o potenziometro da 100 Kohm.
- **Regolazione solo AM: 1-100%.**
- Provvisto di morsetto specifico per la regolazione collegando un potenziometro elettronico 0/1...10 Vdc (dimmerazione locale 0/1...10 V, per connessioni esterne all'apparecchio garantire il doppio isolamento). Per ulteriori dettagli sulle regolazioni vedi pagine info12-14.

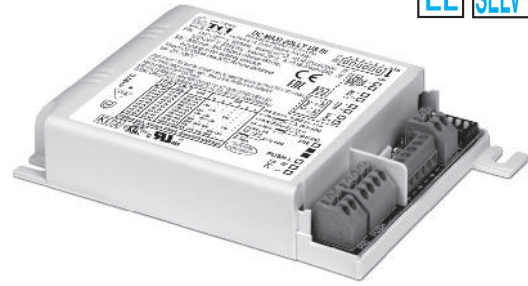
# MAXI JOLLY US 60 - 1...10 V & PUSH

Direct current dimmable electronic drivers with DIP-SWITCH  
Alimentatori elettronici regolabili in corrente continua con DIP-SWITCH

Made in Italy 



DC MAXI JOLLY US



DC MAXI JOLLY US BI



Article Articolo	Code Codice	Dimming type	P out W	V out DC <sup>(1)</sup>	I out DC	U out V	ta °C	tc °C	λ max. Power Factor	η max. Efficiency <sup>(1)</sup>
DC MAXI JOLLY US	127411 <sup>(4)</sup>	AM/PWM	25 (25 <sup>(2)</sup> )	2...74	350 mA cost.	90	-25...+50	90	0,95	> 92 %
	151411 <sup>(5)</sup>	AM	35 (35 <sup>(2)</sup> )	2...72	500 mA cost.					
	(ex. 122411)		39 (39 <sup>(2)</sup> )	2...72	550 mA cost.					
	ex. 122300		46 (40 <sup>(2)</sup> )	2...72	650 mA cost.					
	ex. 123411)		50 (40 <sup>(2)</sup> )	2...72	700 mA cost.					
DC MAXI JOLLY US BI <sup>(3)</sup>	125462 <sup>(4)</sup>	AM/PWM	54 (40 <sup>(2)</sup> )	2...72	750 mA cost.					
	151462 <sup>(5)</sup>	AM	60 (40 <sup>(2)</sup> )	2...70	850 mA cost.					
	(ex. 122462)		60 (40 <sup>(2)</sup> )	2...66	900 mA cost.					
			60 (40 <sup>(2)</sup> )	2...60	1,00 A cost.					
			60 (40 <sup>(2)</sup> )	2...57	1,05 A cost.					

<sup>(1)</sup> Referred to  $V_m = 230$  V, 100% load - Riferito a  $V_m = 230$  V, carico 100%

<sup>(6)</sup> 127411BIS - 151411BIS:  
order codes for BIS marked products  
codici di ordine per i prodotti marchiati BIS

Light output level in DC operation: Factory default 100% EOfI=1  
Livello di emissione luminosa in funzionamento DC: Impostazioni di fabbrica 100% EOfI=1

Accessories not supplied - Accessori non a corredo		
Article - Articolo	L (length)	Code - Codice
Synchronization cable Cavetto di sincronizzazione	1,5 m / 4 ft	485720512
	4 m / 13 ft	485720513
	50 cm / 19,68"	485720515
	20 cm / 7,87"	485720516
REG 1-10 V (12.3)		123999L
DCC DALI INTERFACE (12.4)		122099
BMU DMX INTERFACE (12.5)		122066
WIRELESS INTERFACES (W.)		-

## Features

- Multipower driver supplied with dip-switch for the selection of the output current.
- IP20 independent driver, for indoor use (DC MAXI JOLLY US).
- Class II protection against electric shock for direct or indirect contact (DC MAXI JOLLY US).
- Driver for built-in use (DC MAXI JOLLY US BI).
- It can be used for lighting equipment in protection class I and II (DC MAXI JOLLY US BI).
- Active Power Factor Corrector.
- Analogical input (NTC) for thermal sensor connection.
- Auxiliary output 12 V max. 100 mA.
- Current regulation  $\pm 5$  % including temperature variations.
- Input and output terminal blocks on the same side (wire cross-section up to 2,5 mm<sup>2</sup> / AWG13).
- Clamping screws on primary and secondary circuits for cables with diameter: min. 3 mm - max. 8 mm (DC MAXI JOLLY US).
- Protections:
  - against overheating and short circuits;
  - against mains voltage spikes;
  - against overloads.
- Thermal protection = C.5.a.

## Caratteristiche

- Alimentatore multipotenza fornito di dip-switch per la selezione della corrente in uscita.
- Alimentatore indipendente IP20, per uso interno (DC MAXI JOLLY US).
- Protetto in classe II contro le scosse elettriche per contatti diretti e indiretti (DC MAXI JOLLY US).
- Alimentatore da incorporare (DC MAXI JOLLY US BI).
- Utilizzabile per apparecchi di illuminazione in classe di protezione I e II (DC MAXI JOLLY US BI).
- PFC attivo.
- Entrata analogica (NTC) per connessione sensore termico.
- Uscita ausiliare 12 V max. 100 mA.
- Corrente regolata  $\pm 5$  % incluse variazioni di temperatura.
- Morsetti di entrata e uscita sullo stesso lato (sezione cavo fino a 2,5 mm<sup>2</sup> / AWG13).
- Serracavo su primario e secondario per cavi di diametro: min. 3 mm - max. 8 mm (DC MAXI JOLLY US).
- Protezioni:
  - termica e cortocircuito;
  - contro le extra-tensioni di rete;
  - contro i sovraccarichi.
- Protezione termica = C.5.a.

3.1.1

Dimmable multipower drivers - Compact case - 1-10V & PUSH  
Alimentatori multipotenza regolabili - Formato compatto - 1-10V & PUSH

**Rated Voltage**  
Tensione Nominale  
110 ÷ 127 V<sup>(2)</sup>  
220 ÷ 240 V

**Frequency**  
Frequenza  
50-60 Hz

**AC Operation range**  
Tensione di utilizzo AC  
99 ÷ 264 V

**DC Operation range**  
Tensione di utilizzo DC  
(see page info15)  
DC 170 ÷ 276 V  
(NO PUSH mode function)

**Power - Potenza**  
1 ÷ 60 W

**iTHD**  
 $\leq 10\%$  <sup>(1)</sup>

**Stand by power**  
 $\leq 0,5$  W

**Output current ripple**  
 $\leq 3\%$  <sup>(1)</sup>

**Standards compliance**  
CSA-C22.2 n° 107.1 <sup>(2)</sup>  
CSA-C22.2 n° 250.13 <sup>(2)</sup>  
EN 55015

EN 61000-3-2  
EN 61000-3-3  
EN 61347-1  
EN 61347-2-13  
EN 61547  
EN 62384  
UL 1012 <sup>(2)</sup>  
UL 8750 <sup>(2)</sup>

**Max. pcs for CB B16A**  
(see page info17)  
30 pcs

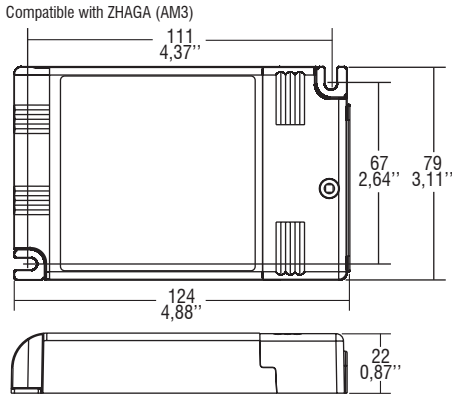
**In rush current**  
10A 200 $\mu$ sec



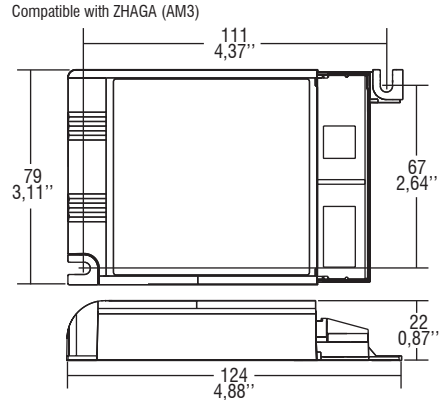
**Direct current dimmable electronic drivers with DIP-SWITCH**  
**Alimentatori elettronici regolabili in corrente continua con DIP-SWITCH**

Made in Italy

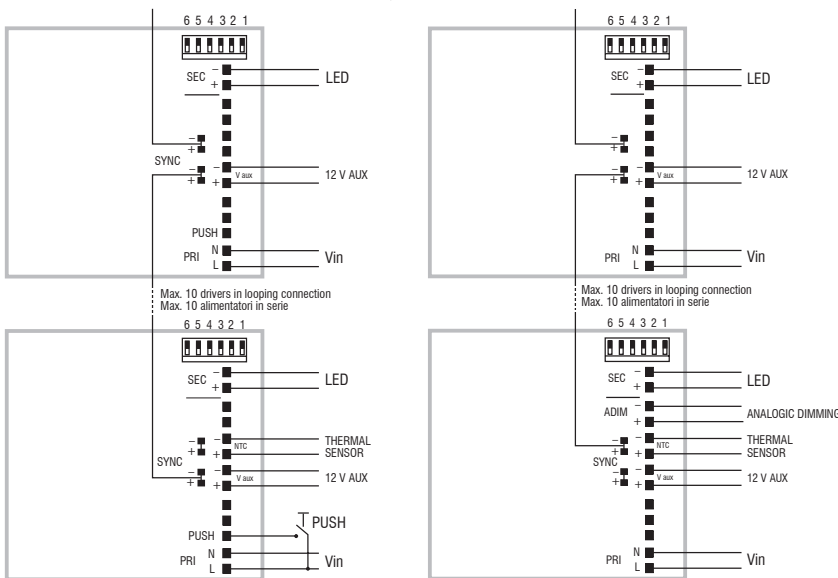
**IP 20** **SCREW FIXING**  $\varnothing 84$  3.31" Weight - Peso gr. 210 / 7,4 oz.  
 Pcs - Pezzi 50



**BUILT-IN** **SCREW FIXING** Weight - Peso gr. 193 / 6,8 oz.  
 Pcs - Pezzi 50



**Wiring diagram - Schema di collegamento** (Max. LED distance on page info8 - Massima distanza LED a pagina info8)



PUSH diagram - Collegamento PUSH

ADIM diagram - Collegamento ADIM

<sup>(4)</sup> SYNC only for FULL PWM setting.

<sup>(4)</sup> SYNC only for FULL PWM setting.

### Operation Mode

- Light regulation 0/1 - 100 % by means of PUSH function, 0/1...10 V local interface (I=1 mA) or 100 Kohm potentiometer.
- <sup>(4)</sup> **Default dimming AM+PWM:** 1-25% PWM 2 kHz+25-100% AM (NO SYNC).
- <sup>(4)</sup> **Full PWM dimming (240 Hz - 1-100%)** available by short circuit of NTC port during switch on of the driver. Same operation to reset to AM+PWM.
- <sup>(3)</sup> **Full AM DIMMING: 1-100%.**
- Light regulation 0/1 - 100 % by means of PUSH function (mains voltage):
  - a short push to turn on and off;
  - a longer push to increase or decrease light intensity;
  - regulation automatically stops at minimum and maximum values;
  - for another on, regulation or off command, release the push button and give the desired command again;
  - **dimming level memory at mains restore.**
- Possibility to use PUSH function to 4/5 drivers without sync cable.
- Maximum length of the cable, from push button to last driver, must be max. 15 m / 49 ft. In case of applications where the cable is longer than 15 m / 49 ft, keep this separate from the 110 - 240 Volt mains cable.
- ATTENTION: only use normally open push buttons with no incorporated warning light.
- Short circuit 1...10V port for at least 5 sec to reset the device to ON/OFF & 0/1-10V modes.
- Specific dimming terminal connection with a 0/1...10 Vdc electronic potentiometer (0/1...10 V local dimming, double insulation required for external connection).
- **Max. 10 synchronised drivers of which only one can be controlled (1 Master + 9 Slaves of any JOLLY Series). Only for full PWM dimming <sup>(4)</sup>.**
- Synchronization cable supplied separately.
- Regulation is possible by means of DALI and DMX coupled with DALI/DMX INTERFACE.

For additional details for regulations see pages info12-14.

### Modalità di funzionamento

- Regolazione della luminosità 0/1 - 100 % mediante funzione PUSH, interfaccia locale 0/1...10 V (I=1 mA) o potenziometro da 100 Kohm.
  - <sup>(4)</sup> **Regolazione default AM+PWM:** 1-25% PWM 2 kHz+25-100% AM (NO SYNC).
  - <sup>(4)</sup> **Regolazione solo PWM (240 Hz - 1-100%)** attuabile tramite corto su porta NTC durante l'accensione dell'alimentatore. Reset a AM+PWM nello stesso modo.
  - <sup>(3)</sup> **Regolazione solo AM: 1-100%.**
  - Regolazione della luminosità 0/1 - 100 % mediante la funzione PUSH (tensione di rete L; 170 Kohm):
    - una pressione breve per accendere e spegnere;
    - una pressione prolungata per aumentare e diminuire l'intensità luminosa;
    - la regolazione si ferma automaticamente ai valori minimi e massimi;
    - per un nuovo comando accensione, regolazione o spegnimento, rilasciare il pulsante e dare nuovamente il comando desiderato;
    - **ripristino del livello di dimming al ritorno alimentazione.**
  - Possibilità di utilizzo funzione PUSH fino a 4/5 alimentatori senza cavo di sincronismo.
  - La lunghezza massima dei cavi, dal pulsante all'ultimo trasformatore, deve essere max. 15 m / 49 ft. In caso di applicazioni dove il cavo superi i 15 m / 49 ft, tenere lo stesso separato dal cavo di rete 110 - 240 Volt.
  - ATTENZIONE: usare solo pulsanti di tipo normalmente aperto privi di spia luminosa incorporata.
  - Corto circuito porta 1...10V per almeno 5 sec per riportare il dispositivo alle modalità ON/OFF & 0/1-10V modes.
  - Provvisto di morsetto specifico per la regolazione collegando un potenziometro elettronico 0/1...10 Vdc (dimmerazione locale 0/1...10 V, per connessioni esterne all'apparecchio garantire il doppio isolamento).
  - **Max. 10 driver sincronizzati, di cui uno solo comandato da uno o più punti (1 Master +9 Slaves qualsiasi driver della Serie JOLLY). Solo per regolazione PWM <sup>(4)</sup>.**
  - Cavetto per la sincronizzazione fornito separatamente.
  - La regolazione DALI e DMX è possibile tramite DALI/DMX INTERFACE.
- Per ulteriori dettagli sulle regolazioni vedi pagine info12-14.

3.1.1

Dimmable multipower drivers - Compact case - 1-10V & PUSH  
 Alimentatori multipotenza regolabili - Formato compatto - 1-10V & PUSH

# MAXI JOLLY TC 55 - 1...10 V & PUSH

Direct current dimmable electronic drivers with DIP-SWITCH  
Alimentatori elettronici regolabili in corrente continua con DIP-SWITCH

Made in Italy 

0/1...10 V PUSH constant CURRENT










ERC  EN 05 KEMA EUR  M M  SELV 60V

RIPPLE FREE  Pst LM ≤ 1 SVM ≤ 0,4



3.1.1

Dimmable multipower drivers - Compact case - 1-10V & PUSH  
Alimentatori multipotenza regolabili - Formato compatto - 1-10V & PUSH

**Rated Voltage**  
Tensione Nominale  
110 ÷ 127 V<sup>(2)</sup>  
220 ÷ 240 V

**Frequency**  
Frequenza  
50-60 Hz

**AC Operation range**  
Tensione di utilizzo AC  
100 ÷ 264 V

**Power - Potenza**  
2 ÷ 55 W

**iTHD**  
≤ 10%<sup>(1)</sup>

**Stand by power**  
≤ 0,5 W

**Output current ripple**  
≤ 3%<sup>(1)</sup>

**Standards compliance**  
EN 55015  
EN 60598-1  
EN 61000-3-2  
EN 61000-3-3  
EN 61347-1  
EN 61347-2-13  
EN 61547  
EN 62384  
VDE 0710-T14

Article Articolo	Code Codice	P out W	V out DC <sup>(1)</sup>	I out DC	U out V	ta °C	tc °C	λ max. Power Factor	η max. Efficiency <sup>(1)</sup>
DC MAXI JOLLY TC	123162	15 (15 <sup>(2)</sup> )	5...52	300 mA cost.	59	-25...+45	75	0,95 <sup>(3)</sup>	> 90 %
		17 (17 <sup>(2)</sup> )	5...52	350 mA cost.					
		20 (20 <sup>(2)</sup> )	5...50	400 mA cost.					
		22 (22 <sup>(2)</sup> )	5...50	450 mA cost.					
		25 (25 <sup>(2)</sup> )	2...50	500 mA cost.					
		27 (27 <sup>(2)</sup> )	2...50	550 mA cost.					
		30 (30 <sup>(2)</sup> )	2...50	600 mA cost.					
		32 (32 <sup>(2)</sup> )	2...50	650 mA cost.					
		35 (35 <sup>(2)</sup> )	2...50	700 mA cost.					
		37 (37 <sup>(2)</sup> )	2...50	750 mA cost.					
		40 (40 <sup>(2)</sup> )	2...50	800 mA cost.					
		42 (40 <sup>(2)</sup> )	2...50	850 mA cost.					
		45 (40 <sup>(2)</sup> )	2...50	900 mA cost.					
		47 (40 <sup>(2)</sup> )	2...50	950 mA cost.					
		49 (40 <sup>(2)</sup> )	2...49	1 A cost.					
51 (40 <sup>(2)</sup> )	2...49	1,05 A cost.							
53 (40 <sup>(2)</sup> )	2...49	1,1 A cost.							
55 (40 <sup>(2)</sup> )	2...48	1,15 A cost.							
55 (40 <sup>(2)</sup> )	2...46	1,2 A cost.							

<sup>(1)</sup> Referred to V<sub>m</sub> = 230 V, 100% load - Riferito a V<sub>m</sub> = 230 V, carico 100%  
<sup>(3)</sup> Pout > 25 W

**Max. pcs for CB B16A**  
(see page info17)  
30 pcs

**In rush current**  
10A 200μsec

## Features

- Double terminal blocks to loop other driver (max. 5 A).
- Multipower driver supplied with dip-switch for the selection of the output current.
- IP20 independent driver, for indoor use.
- Class I protection against electric shock for direct or indirect contact.
- Active Power Factor Corrector.
- Analogical input for thermal sensor connection.
- Auxiliary output 12 V max. 50 mA.
- Current regulation ±5 % including temperature variations.
- Input and output terminal blocks on the same side (wire cross-section up to 1,5 - 2,5 mm<sup>2</sup> / AWG15 - AWG13).
- Clamping screws on primary and secondary circuits for cables with diameter: min. 3 mm - max. 8 mm.
- Protections:
  - against overheating and short circuits;
  - against mains voltage spikes;
  - against overloads.
- Thermal protection = C.5.a.

## Caratteristiche

- Doppia morsettiera lato rete per rimando ad altro alimentatore (max. 5 A).
- Alimentatore multipotenza fornito di dip-switch per la selezione della corrente in uscita.
- Alimentatore indipendente IP20, per uso interno.
- Protetto in classe I contro le scosse elettriche per contatti diretti e indiretti.
- PFC attivo.
- Entrata analogica per sensore termico.
- Uscita ausiliare 12 V max. 50 mA.
- Corrente regolata ±5 % incluse variazioni di temperatura.
- Morsetti di entrata e uscita sullo stesso lato (sezione cavo fino a 1,5 - 2,5 mm<sup>2</sup> / AWG15 - AWG13).
- Serracavo su primario e secondario per cavi di diametro: min. 3 mm - max. 8 mm.
- Protezioni:
  - termica e cortocircuito;
  - contro le extra-tensioni di rete;
  - contro i sovraccarichi.
- Protezione termica = C.5.a.

**7 YEARS WARRANTY**  
3% FAILURE RATE

**10 YEARS WARRANTY**  
5% FAILURE RATE

PRODUCER'S LIABILITY

10 YEARS WARRANTY FOR THE LEDS  
ACCORDING TO THE EUROPEAN CONDITIONS

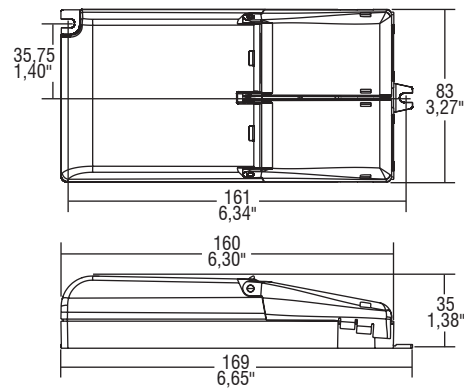


# MAXI JOLLY TC 55 - 1...10 V & PUSH

**Direct current dimmable electronic drivers with DIP-SWITCH**  
**Alimentatori elettronici regolabili in corrente continua con DIP-SWITCH**

Made in Italy

**IP 20** **SCREW FIXING** Ø88 3,46" Weight - Peso gr. 275 / 9,7 oz.  
 Pcs - Pezzi 20

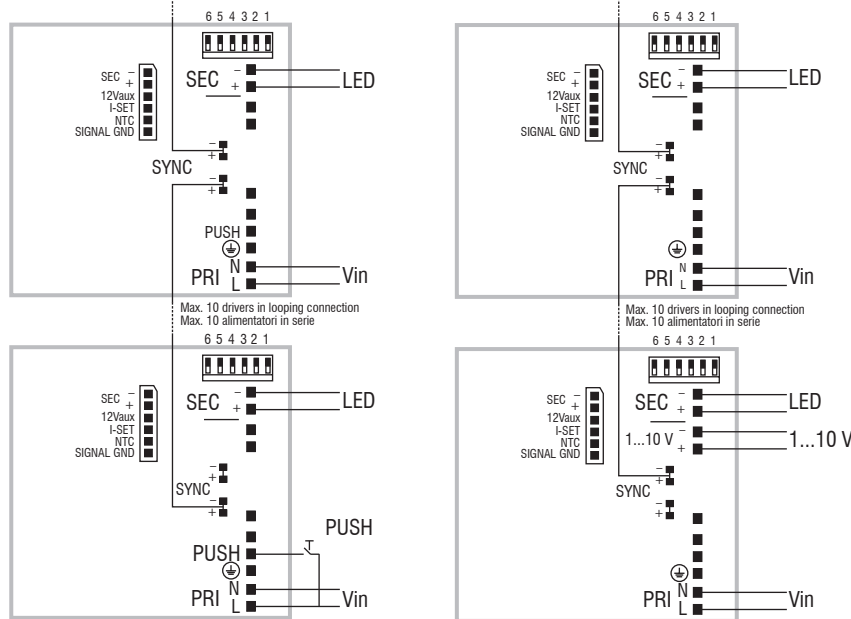


Accessories not supplied - Accessori non a corredo		
Article - Articolo	L (length)	Code - Codice
Synchronization cable Cavetto di sincronizzazione	1,5 m / 4 ft	485720512
	4 m / 13 ft	485720513
	50 cm / 19,68"	485720515
	20 cm / 7,87"	485720516
6 pin cable for LED and AUX Cavo 6 poli per LED e AUX	50 cm / 19,68"	425720017
REG 1-10 V (12.3)		123999L
DCC DALI INTERFACE (12.4)		122099
BMU DMX INTERFACE (12.5)		122066
WIRELESS INTERFACES (W.)		-

**3.1.1**

Dimmable multipower drivers - Compact case - 1-10V & PUSH  
 Alimentatori multipotenza regolabili - Formato compatto - 1-10V & PUSH

**Wiring diagram - Schema di collegamento** (Max. LED distance on page info8 - Massima distanza LED a pagina info8)



PUSH diagram - Collegamento PUSH

1...10 V diagram - Collegamento 1...10 V

## Operation Mode

- Light regulation 0/0,5 - 100 % by means of PUSH function, 0/1...10 V interface ( $I = 1,2 \text{ mA}$ ) or 100 Kohm potentiometer.
- Light regulation 0/0,5 - 100 % by means of PUSH function (mains voltage):
  - a short push to turn on and off;
  - a longer push to increase or decrease light intensity;
  - regulation automatically stops at minimum and maximum values;
  - for another on, regulation or off command, release the push button and give the desired command again;
- **dimming level memory at mains restore.**
- Possibility to use PUSH function to 4/5 drivers without sync cable.
- Maximum length of the cable, from push button to last driver, must be max. 15 m / 49 ft. In case of applications where the cable is longer than 15 m / 49 ft, keep this separate from the 110 - 240 Volt mains cable.
- ATTENTION: only use normally open push buttons with no incorporated warning light.
- Specific dimming terminal connection with a 0/1...10 Vdc electronic potentiometer (0/1...10 V local dimming, double insulation required for external connection).
- Max. 10 synchronised drivers of which only one can be controlled (1 Master + 9 Slaves).
- Synchronization cable is separately supplied.

For additional details for regulations see pages info12-14.

## Modalità di funzionamento

- Regolazione della luminosità 0/0,5 - 100 % mediante funzione PUSH, interfaccia 0/1...10 V ( $I = 1,2 \text{ mA}$ ) o potenziometro da 100 Kohm e DALI.
  - Regolazione della luminosità 0/0,5 - 100 % mediante la funzione PUSH (tensione di rete):
    - una pressione breve per accendere e spegnere;
    - una pressione prolungata per aumentare o diminuire l'intensità luminosa;
    - la regolazione si ferma automaticamente ai valori minimi e massimi;
    - per un nuovo comando accensione, regolazione o spegnimento, rilasciare il pulsante e dare nuovamente il comando desiderato;
  - **ripristino del livello di dimming al ritorno alimentazione.**
  - Possibilità di utilizzo funzione PUSH fino a 4/5 alimentatori senza cavo di sincronismo.
  - La lunghezza massima del cavo, dal pulsante all'ultimo trasformatore, deve essere max. 15 m / 49 ft. In caso di applicazioni dove il cavo superi i 15 m / 49 ft, tenere lo stesso separato dal cavo di rete 110 - 240 Volt.
  - ATTENZIONE: usare solo pulsanti di tipo normalmente aperto privi di spia luminosa incorporata.
  - Provvisto di morsetto specifico per la regolazione collegando un potenziometro elettronico 0/1...10 Vdc (dimmerazione locale 0/1...10 V, per connessioni esterne all'apparecchio garantire il doppio isolamento).
  - Max. 10 alimentatori sincronizzati, di cui uno solo comandato da uno o più punti (1 Master + 9 Slaves).
  - Cavetto per la sincronizzazione fornito separatamente.
- Per ulteriori dettagli sulle regolazioni vedi pagine info12-14.

# MAXI JOLLY SV 50 - 1...10 V & PUSH

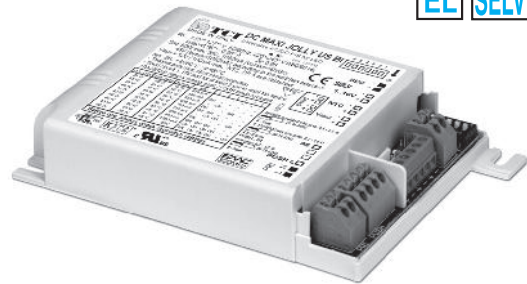


Direct current dimmable electronic drivers with DIP-SWITCH  
Alimentatori elettronici regolabili in corrente continua con DIP-SWITCH

Made in Italy



DC MAXI JOLLY SV



DC MAXI JOLLY SV BI



3.1.1

Dimmable multipower drivers - Compact case - 1-10V & PUSH  
Alimentatori multipotenza regolabili - Formato compatto - 1-10V & PUSH

**Rated Voltage**  
Tensione Nominale  
110 ÷ 127 V <sup>(2)</sup>  
220 ÷ 240 V

**Frequency**  
Frequenza  
50-60 Hz

**AC Operation range**  
Tensione di utilizzo AC  
99 ÷ 264 V

**DC Operation range**  
Tensione di utilizzo DC  
(see page info15)  
DC 170 ÷ 276 V  
(NO PUSH mode function)

**Power - Potenza**  
3 ÷ 50 W

**iTHD**  
≤ 10% <sup>(1)</sup>

**Stand by power**  
≤ 0,5 W

**Output current ripple**  
≤ 3% <sup>(1)</sup>

**Standards compliance**  
CSA-C22.2 n° 107.1 <sup>(2)</sup>  
CSA-C22.2 n° 250.13 <sup>(2)</sup>  
EN 55015  
EN 61000-3-2  
EN 61000-3-3  
EN 61347-1  
EN 61347-2-13  
EN 61547  
EN 62384  
UL 1012 <sup>(2)</sup>  
UL 8750 <sup>(2)</sup>

**Max. pcs for CB B16A**  
(see page info17)  
30 pcs

**In rush current**  
10A 200µsec



Article Articollo	Code Codice	Dimming type	P out W	V out DC <sup>(1)</sup>	I out DC	U out V	ta °C	tc °C	λ max. Power Factor	η max. Efficiency <sup>(1)</sup>
DC MAXI JOLLY SV	125502 <sup>(4)</sup> 151502 <sup>(5)</sup> (ex. 127502)	AM/PWM AM	18,5 (18,5 <sup>(2)</sup> )	10...53	350 mA cost.	60	-25...+50 -25...+55 <sup>(3)</sup>	90	0,96 <sup>(6)</sup>	> 92 %
			21 (21 <sup>(2)</sup> )	10...53	400 mA cost.					
			23,5 (23,5 <sup>(2)</sup> )	10...53	450 mA cost.					
			26,5 (26,5 <sup>(2)</sup> )	10...53	500 mA cost.					
DC MAXI JOLLY SV BI <sup>(3)</sup>	125503A <sup>(4)</sup> 151503 <sup>(5)</sup> (ex. 127503 ex. 125503)	AM/PWM AM	29 (29 <sup>(2)</sup> )	10...53	550 mA cost.					
			31,5 (31,5 <sup>(2)</sup> )	10...53	600 mA cost.					
			34,5 (34,5 <sup>(2)</sup> )	10...53	650 mA cost.					
			37 (37 <sup>(2)</sup> )	10...53	700 mA cost.					
			39,5 (39,5 <sup>(2)</sup> )	10...53	750 mA cost.					
			42 (40 <sup>(2)</sup> )	10...53	800 mA cost.					
			45 (40 <sup>(2)</sup> )	10...53	850 mA cost.					
			47,5 (40 <sup>(2)</sup> )	10...53	900 mA cost.					
			50 (40 <sup>(2)</sup> )	10...52	950 mA cost.					
			50 (40 <sup>(2)</sup> )	10...50	1 A cost.					
50 (40 <sup>(2)</sup> )	10...48	1,05 A cost.								
50 (40 <sup>(2)</sup> )	10...45	1,1 A cost.								
50 (40 <sup>(2)</sup> )	10...43	1,15 A cost.								
50 (40 <sup>(2)</sup> )	10...41	1,2 A cost.								

<sup>(1)</sup> Referred to V<sub>m</sub> = 230 V, 100% load - Riferito a V<sub>m</sub> = 230 V, carico 100%  
<sup>(6)</sup> λ=0,9 C Pout > 21 W @230 V  
λ=0,96 C @110 V

<sup>(7)</sup> 125502BIS - 151502BIS:  
order codes for BIS marked products  
codici di ordine per i prodotti marchiati BIS

**Light output level in DC operation: Factory default 100% EOfi=1**  
**Livello di emissione luminosa in funzionamento DC: Impostazioni di fabbrica 100% EOfi=1**

## Features

- Multipower driver supplied with dip-switch for the selection of the output current.
- IP20 independent driver, for indoor use (DC MAXI JOLLY SV).
- Class II protection against electric shock for direct or indirect contact (DC MAXI JOLLY SV).
- Driver for built-in use (DC MAXI JOLLY SV BI).
- It can be used for lighting equipment in protection class I and II (DC MAXI JOLLY SV BI).
- Active Power Factor Corrector.
- Analogical input (NTC) for thermal sensor connection.
- Auxiliary output 12 V max. 100 mA.
- Current regulation ± 5 % including temperature variations.
- Input and output terminal blocks on the same side (wire cross-section up to 2,5 mm<sup>2</sup> / AWG13).
- Clamping screws on primary and secondary circuits for cables with diameter: min. 3 mm - max. 8 mm (DC MAXI JOLLY SV).
- Protections:
  - against overheating and short circuits;
  - against mains voltage spikes;
  - against overloads.
- Thermal protection = C.5.a.

## Caratteristiche

- Alimentatore multipotenza fornito di dip-switch per la selezione della corrente in uscita.
- Alimentatore indipendente IP20, per uso interno (DC MAXI JOLLY SV).
- Protetto in classe II contro le scosse elettriche per contatti diretti e indiretti (DC MAXI JOLLY SV).
- Alimentatore da incorporare (DC MAXI JOLLY SV BI).
- Utilizzabile per apparecchi di illuminazione in classe di protezione I e II (DC MAXI JOLLY SV BI).
- PFC attivo.
- Entrata analogica (NTC) per connessione sensore termico.
- Uscita ausiliare 12 V max. 100 mA.
- Corrente regolata ± 5 % incluse variazioni di temperatura.
- Morsetti di entrata e uscita sullo stesso lato (sezione cavo fino a 2,5 mm<sup>2</sup> / AWG13).
- Serracavo su primario e secondario per cavi di diametro: min. 3 mm - max. 8 mm (DC MAXI JOLLY SV).
- Protezioni:
  - termica e cortocircuito;
  - contro le extra-tensioni di rete;
  - contro i sovraccarichi.
- Protezione termica = C.5.a.

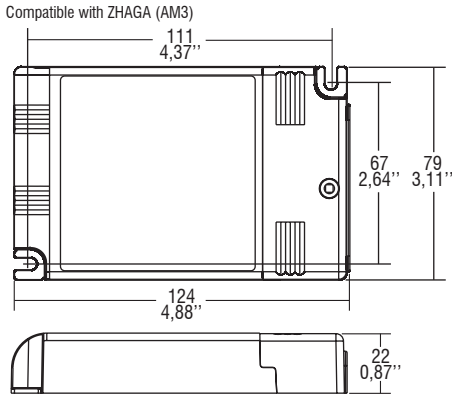
Accessories not supplied - Accessori non a corredo		
Article - Articollo	L (length)	Code - Codice
Synchronization cable Cavetto di sincronizzazione	1,5 m / 4 ft	485720512
	4 m / 13 ft	485720513
	50 cm / 19,68"	485720515
	20 cm / 7,87"	485720516
REG 1-10 V (12.3)		123999L
DCC DALI INTERFACE (12.4)		122099
BMU DMX INTERFACE (12.5)		122066
WIRELESS INTERFACES (W.)		-

# MAXI JOLLY SV 50 - 1...10 V & PUSH

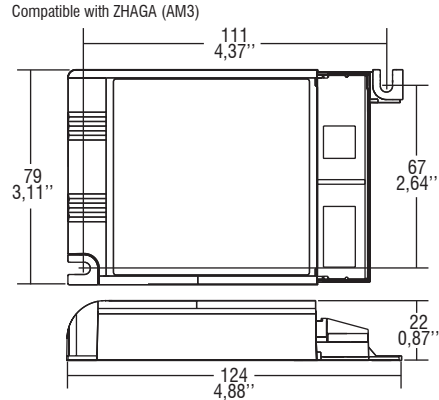
**Direct current dimmable electronic drivers with DIP-SWITCH**  
**Alimentatori elettronici regolabili in corrente continua con DIP-SWITCH**

Made in Italy

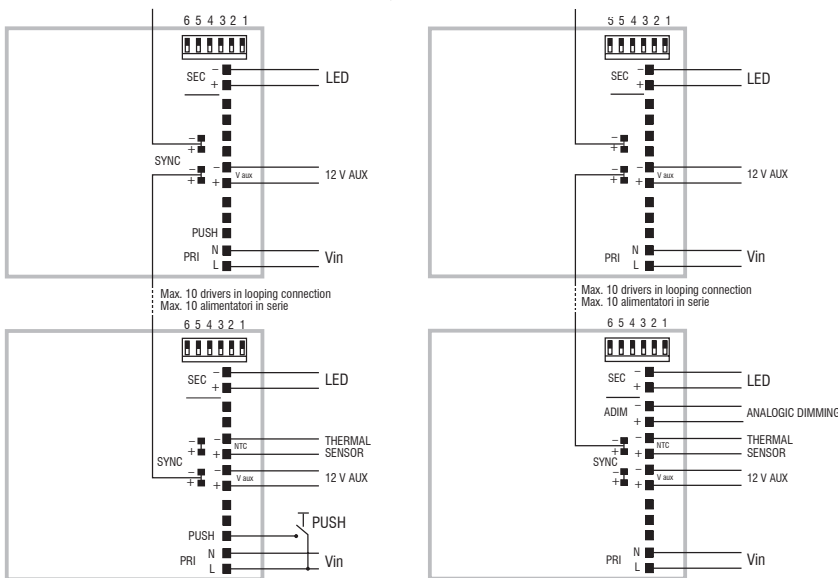
**IP 20** **SCREW FIXING**  $\varnothing 84$  3.31" Weight - Peso gr. 210 / 7,4 oz.  
 Pcs - Pezzi 50



**BUILT-IN** **SCREW FIXING** Weight - Peso gr. 193 / 6,8 oz.  
 Pcs - Pezzi 50



**Wiring diagram - Schema di collegamento** (Max. LED distance on page info8 - Massima distanza LED a pagina info8)



PUSH diagram - Collegamento PUSH

ADIM diagram - Collegamento ADIM

<sup>(4)</sup> SYNC only for FULL PWM setting.

<sup>(4)</sup> SYNC only for FULL PWM setting.

## Operation Mode

- Light regulation 0/1 - 100 % by means of PUSH function, 0/1...10 V local interface (I=1 mA) or 100 Kohm potentiometer.
- <sup>(4)</sup> **Default dimming AM+PWM:** 1-25% PWM 2 kHz+25-100% AM (NO SYNC).
- <sup>(4)</sup> **Full PWM dimming (240 Hz - 1-100%)** available by short circuit of NTC port during switch on of the driver. Same operation to reset to AM+PWM.
- <sup>(3)</sup> **Full AM DIMMING: 1-100%.**
- Light regulation 0/1 - 100 % by means of PUSH function (mains voltage):
  - a short push to turn on and off;
  - a longer push to increase or decrease light intensity;
  - regulation automatically stops at minimum and maximum values;
  - for another on, regulation or off command, release the push button and give the desired command again;
  - **dimming level memory at mains restore.**
- Possibility to use PUSH function to 4/5 drivers without sync cable.
- Maximum length of the cable, from push button to last driver, must be max. 15 m / 49 ft. In case of applications where the cable is longer than 15 m / 49 ft, keep this separate from the 110 - 240 Volt mains cable.
- ATTENTION: only use normally open push buttons with no incorporated warning light.
- Short circuit 1...10V port for at least 5 sec to reset the device to ON/OFF & 0/1-10V modes.
- Specific dimming terminal connection with a 0/1...10 Vdc electronic potentiometer (0/1...10 V local dimming, double insulation required for external connection).
- **Max. 10 synchronised drivers of which only one can be controlled (1 Master + 9 Slaves of any JOLLY Series). Only for full PWM dimming <sup>(4)</sup>.**
- Synchronization cable supplied separately.
- Regulation is possible by means of DALI and DMX coupled with DALI/DMX INTERFACE.

For additional details for regulations see pages info12-14.

## Modalità di funzionamento

- Regolazione della luminosità 0/1 - 100 % mediante funzione PUSH, interfaccia locale 0/1...10 V (I=1 mA) o potenziometro da 100 Kohm.
  - <sup>(4)</sup> **Regolazione default AM+PWM:** 1-25% PWM 2 kHz+25-100% AM (NO SYNC).
  - <sup>(4)</sup> **Regolazione solo PWM (240 Hz - 1-100%)** attuabile tramite corto su porta NTC durante l'accensione dell'alimentatore. Reset a AM+PWM nello stesso modo.
  - <sup>(3)</sup> **Regolazione solo AM: 1-100%.**
  - Regolazione della luminosità 0/1 - 100 % mediante la funzione PUSH (tensione di rete L; 170 Kohm):
    - una pressione breve per accendere e spegnere;
    - una pressione prolungata per aumentare o diminuire l'intensità luminosa;
    - la regolazione si ferma automaticamente ai valori minimi e massimi;
    - per un nuovo comando accensione, regolazione o spegnimento, rilasciare il pulsante e dare nuovamente il comando desiderato;
    - **ripristino del livello di dimming al ritorno alimentazione.**
  - Possibilità di utilizzo funzione PUSH fino a 4/5 alimentatori senza cavo di sincronismo.
  - La lunghezza massima dei cavi, dal pulsante all'ultimo trasformatore, deve essere max. 15 m / 49 ft. In caso di applicazioni dove il cavo superi i 15 m / 49 ft, tenere lo stesso separato dal cavo di rete 110 - 240 Volt.
  - ATTENZIONE: usare solo pulsanti di tipo normalmente aperto privi di spia luminosa incorporata.
  - Corto circuito porta 1...10V per almeno 5 sec per riportare il dispositivo alle modalità ON/OFF & 0/1-10V modes.
  - Provvisto di morsetto specifico per la regolazione collegando un potenziometro elettronico 0/1...10 Vdc (dimmerazione locale 0/1...10 V, per connessioni esterne all'apparecchio garantire il doppio isolamento).
  - **Max. 10 driver sincronizzati, di cui uno solo comandato da uno o più punti (1 Master +9 Slaves qualsiasi driver della Serie JOLLY). Solo per regolazione PWM <sup>(4)</sup>.**
  - Cavetto per la sincronizzazione fornito separatamente.
  - La regolazione DALI e DMX è possibile tramite DALI/DMX INTERFACE.
- Per ulteriori dettagli sulle regolazioni vedi pagine info12-14.

3.1.1

Dimmable multipower drivers - Compact case - 1-10V & PUSH  
 Alimentatori multipotenza regolabili - Formato compatto - 1-10V & PUSH

# MAXI JOLLY HV 60 - 1...10 V & PUSH

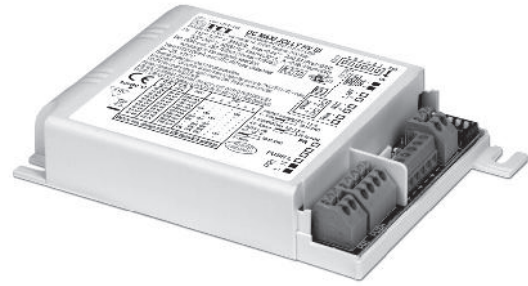
Direct current dimmable electronic drivers with DIP-SWITCH  
Alimentatori elettronici regolabili in corrente continua con DIP-SWITCH

Made in Italy 

0/1...10 V PUSH constant CURRENT



DC MAXI JOLLY HV



DC MAXI JOLLY HV BI



Article Articolo	Code Codice	Dimming type	P out W	V out DC <sup>(1)</sup>	I out DC	U out V	ta °C	tc °C	λ max. Power Factor	η max. Efficiency <sup>(1)</sup>
DC MAXI JOLLY HV	127414 <sup>(4)</sup>	AM/PWM	28 (28 <sup>(2)</sup> )	20...112	250 mA cost	119	-25...+50 -25...+55 <sup>(3)</sup>	90	0,95	> 92
	151414 <sup>(5)</sup>	AM	34 (34 <sup>(2)</sup> )	20...112	300 mA cost					
	127414CC <sup>(7)</sup> (ex. 122414)		39 (39 <sup>(2)</sup> )	20...112	350 mA cost					
			45 (40 <sup>(2)</sup> )	20...112	400 mA cost					
DC MAXI JOLLY HV BI <sup>(3)</sup>	127414BI <sup>(4)</sup>	AM/PWM	50 (40 <sup>(2)</sup> )	20...112	450 mA cost.					
	151414BI <sup>(5)</sup> (ex. 122414BI)	AM	56 (40 <sup>(2)</sup> )	2...112	500 mA cost.					
			60 (40 <sup>(2)</sup> )	2...110	550 mA cost.					
			60 (40 <sup>(2)</sup> )	2...100	600 mA cost.					
			60 (40 <sup>(2)</sup> )	2...92	650 mA cost.					
			60 (40 <sup>(2)</sup> )	2...86	700 mA cost.					

<sup>(1)</sup> Referred to  $V_{in} = 230$  V, 100% load - Riferito a  $V_{in} = 230$  V, carico 100%

<sup>(6)</sup> 127414BIS - 151414BIS:  
order codes for BIS marked products  
codici di ordine per i prodotti marchiati BIS

<sup>(7)</sup> With conformal coating - Con tropicalizzazione

Light output level in DC operation: Factory default 100% EOfi=1  
Livello di emissione luminosa in funzionamento DC: Impostazioni di fabbrica 100% EOfi=1

Accessories not supplied - Accessori non a corredo		
Article - Articolo	L (length)	Code - Codice
Synchronization cable Cavetto di sincronizzazione	1,5 m / 4 ft	485720512
	4 m / 13 ft	485720513
	50 cm / 19,68"	485720515
	20 cm / 7,87"	485720516
REG 1-10 V (12.3)		123999L
DCC DALI INTERFACE (12.4)		122099
BMU DMX INTERFACE (12.5)		122066
WIRELESS INTERFACES (W.)		-

## Features

- Multipower driver supplied with dip-switch for the selection of the output current.
- IP20 independent driver, for indoor use (DC MAXI JOLLY HV).
- Class II protection against electric shock for direct or indirect contact (DC MAXI JOLLY HV).
- Driver for built-in use (DC MAXI JOLLY HV BI).
- It can be used for lighting equipment in protection class I and II (DC MAXI JOLLY HV BI).
- Active Power Factor Corrector.
- Analogical input (NTC) for thermal sensor connection.
- Auxiliary output 12 V max. 100 mA.
- Current regulation  $\pm 5$  % including temperature variations.
- Input and output terminal blocks on the same side (wire cross-section up to 2,5 mm<sup>2</sup> / AWG13).
- Clamping screws on primary and secondary circuits for cables with diameter: min. 3 mm - max. 8 mm (DC MAXI JOLLY HV).
- Protections:
  - against overheating and short circuits;
  - against mains voltage spikes;
  - against overloads.
- Thermal protection = C.5.a.

## Caratteristiche

- Alimentatore multipotenza fornito di dip-switch per la selezione della corrente in uscita.
- Alimentatore indipendente IP20, per uso interno (DC MAXI JOLLY HV).
- Protetto in classe II contro le scosse elettriche per contatti diretti e indiretti (DC MAXI JOLLY HV).
- Alimentatore da incorporare (DC MAXI JOLLY HV BI).
- Utilizzabile per apparecchi di illuminazione in classe di protezione I e II (DC MAXI JOLLY HV BI).
- PFC attivo.
- Entrata analogica (NTC) per connessione sensore termico.
- Uscita ausiliare 12 V max. 100 mA.
- Corrente regolata  $\pm 5$  % incluse variazioni di temperatura.
- Morsetti di entrata e uscita sullo stesso lato (sezione cavo fino a 2,5 mm<sup>2</sup> / AWG13).
- Serracavo su primario e secondario per cavi di diametro: min. 3 mm - max. 8 mm (DC MAXI JOLLY HV).
- Protezioni:
  - termica e cortocircuito;
  - contro le extra-tensioni di rete;
  - contro i sovraccarichi.
- Protezione termica = C.5.a.

Rated Voltage  
Tensione Nominale  
110 ÷ 127 V<sup>(2)</sup>  
220 ÷ 240 V

Frequency  
Frequenza  
50-60 Hz

AC Operation range  
Tensione di utilizzo AC  
99 ÷ 264 V

DC Operation range  
Tensione di utilizzo DC  
(see page info15)  
DC 170 ÷ 276 V  
(NO PUSH mode function)

Power - Potenza  
3 ÷ 60 W

iTHD  
 $\leq 10\%$ <sup>(1)</sup>

Stand by power  
 $\leq 0,5$  W

Output current ripple  
 $\leq 3\%$ <sup>(1)</sup>

## Standards compliance

CSA-C22.2 n° 107.1<sup>(2)</sup>  
CSA-C22.2 n° 250.13<sup>(2)</sup>  
EN 55015  
EN 61000-3-2  
EN 61000-3-3  
EN 61347-1  
EN 61347-2-13  
EN 61547  
EN 62384  
UL 1012<sup>(2)</sup>  
UL 8750<sup>(2)</sup>

Max. pcs for CB B16A  
(see page info17)  
30 pcs

In rush current  
10A 200µsec



3.1.1

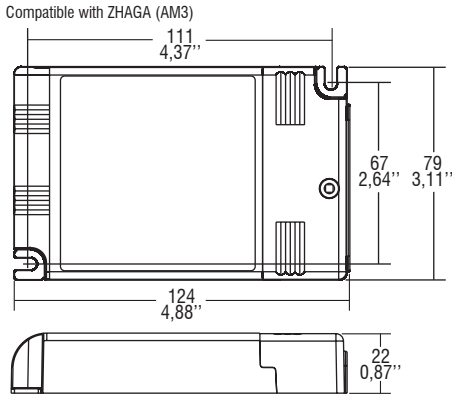
Dimmable multipower drivers - Compact case - 1-10V & PUSH  
Alimentatori multipotenza regolabili - Formato compatto - 1-10V & PUSH

# MAXI JOLLY HV 60 - 1...10 V & PUSH

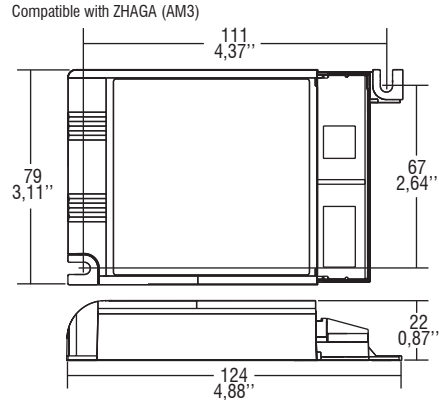
**Direct current dimmable electronic drivers with DIP-SWITCH**  
**Alimentatori elettronici regolabili in corrente continua con DIP-SWITCH**

Made in Italy

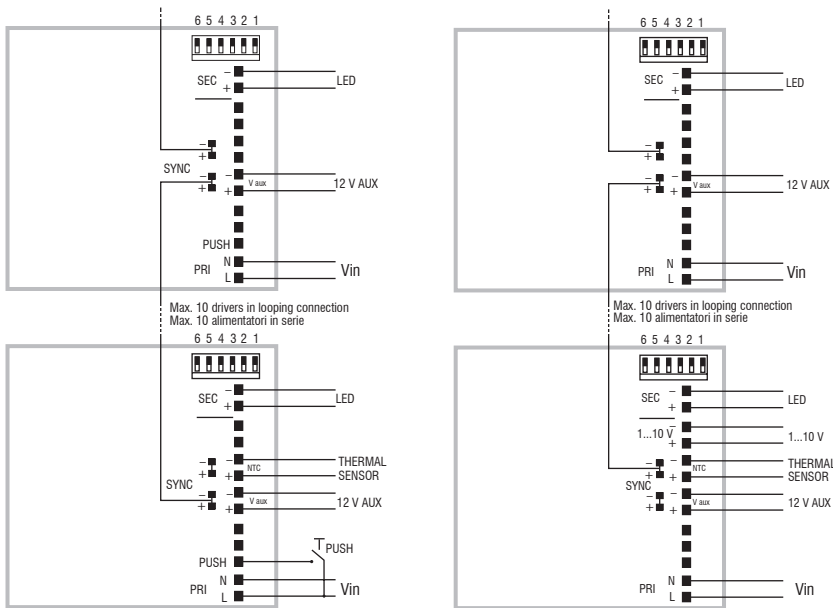
**IP 20** **SCREW FIXING** Ø84 3.31" Weight - Peso gr. 210 / 7,4 oz.  
Pcs - Pezzi 50



**BUILT-IN** **SCREW FIXING** Weight - Peso gr. 193 / 6,8 oz.  
Pcs - Pezzi 50



**Wiring diagram - Schema di collegamento** (Max. LED distance on page info8 - Massima distanza LED a pagina info8)



**PUSH diagram - Collegamento PUSH**  
<sup>(4)</sup> SYNC only for FULL PWM setting.

**1...10 V diagram - Collegamento 1...10 V**  
<sup>(4)</sup> SYNC only for FULL PWM setting.

## Operation Mode

- Light regulation 0/1 - 100 % by means of PUSH function, 0/1...10 V interface (I=1 mA) or 100 Kohm potentiometer.
- <sup>(4)</sup> **Default dimming AM+PWM:** 1-25% PWM 2 kHz+25-100% AM (NO SYNC).
- <sup>(4)</sup> Full PWM dimming (240 Hz - 1-100%) available by short circuit of NTC port during switch on of the driver. Same operation to reset to AM+PWM.
- <sup>(6)</sup> **Full AM DIMMING: 1-100%.**
- Light regulation 0/1 - 100 % by means of PUSH function (mains voltage):
  - a short push to turn on and off;
  - a longer push to increase or decrease light intensity;
  - regulation automatically stops at minimum and maximum values;
  - for another on, regulation or off command, release the push button and give the desired command again;
- **dimming level memory at mains restore.**
- Possibility to use PUSH function to 4/5 drivers without sync cable.
- Maximum length of the cable, from push button to last driver, must be max. 15 m / 49 ft. In case of applications where the cable is longer than 15 m / 49 ft, keep this separate from the 110 - 240 Volt mains cable.
- ATTENTION: only use normally open push buttons with no incorporated warning light.
- Short circuit 1...10V port for at least 5 sec to reset the device to ON/OFF & 0/1-10V modes.
- Specific dimming terminal connection with a 0/1...10 Vdc electronic potentiometer (0/1...10 V local dimming, double insulation required for external connection).
- **Max. 10 synchronised drivers of which only one can be controlled (1 Master + 9 Slaves of any JOLLY Series). Only for full PWM dimming <sup>(4)</sup>.**
- Synchronization cable supplied separately.
- Regulation is possible by means of DALI and DMX coupled with DALI/DMX INTERFACE.

For additional details for regulations see pages info12-14.

## Modalità di funzionamento

- Regolazione della luminosità 0/1 - 100 % mediante funzione PUSH, interfaccia 0/1...10 V (I=1 mA) o potenziometro da 100 Kohm.
  - <sup>(4)</sup> **Regolazione default AM+PWM:** 1-25% PWM 2 kHz+25-100% AM (NO SYNC).
  - <sup>(4)</sup> **Regolazione solo PWM (240 Hz - 1-100%)** attuabile tramite corto su porta NTC durante l'accensione dell'alimentatore. Reset a AM+PWM nello stesso modo.
  - <sup>(6)</sup> **Regolazione solo AM: 1-100%.**
  - Regolazione della luminosità 0/1 - 100 % mediante la funzione PUSH (tensione di rete L; 170 Kohm):
    - una pressione breve per accendere e spegnere;
    - una pressione prolungata per aumentare o diminuire l'intensità luminosa;
    - la regolazione si ferma automaticamente ai valori minimi e massimi;
    - per un nuovo comando accensione, regolazione o spegnimento, rilasciare il pulsante e dare nuovamente il comando desiderato;
  - **ripristino del livello di dimming al ritorno alimentazione.**
  - Possibilità di utilizzo funzione PUSH fino a 4/5 alimentatori senza cavo di sincronismo.
  - La lunghezza massima dei cavi, dal pulsante all'ultimo trasformatore, deve essere max. 15 m / 49 ft. In caso di applicazioni dove il cavo superi i 15 m / 49 ft, tenere lo stesso separato dal cavo di rete 110 - 240 Volt.
  - ATTENZIONE: usare solo pulsanti di tipo normalmente aperto privi di spia luminosa incorporata.
  - Corto circuito porta 1...10V per almeno 5 sec per riportare il dispositivo alle modalità ON/OFF & 0/1-10V modes.
  - Provisto di morsetto specifico per la regolazione collegando un potenziometro elettronico 0/1...10 Vdc (dimmerazione locale 0/1...10 V, per connessioni esterne all'apparecchio garantire il doppio isolamento).
  - **Max. 10 driver sincronizzati, di cui uno solo comandato da uno o più punti (1 Master+9 Slaves qualsiasi driver della Serie JOLLY). Solo per regolazione PWM <sup>(4)</sup>.**
  - Cavetto per la sincronizzazione fornito separatamente.
  - La regolazione DALI e DMX è possibile tramite DALI/DMX INTERFACE.
- Per ulteriori dettagli sulle regolazioni vedi pagine info12-14.

3.1.1

Dimmable multipower drivers - Compact case - 1-10V & PUSH  
Alimentatori multipotenza regolabili - Formato compatto - 1-10V & PUSH

# MAXI JOLLY HC 60 - 1...10 V & PUSH

Direct current dimmable electronic drivers with DIP-SWITCH  
Alimentatori elettronici regolabili in corrente continua con DIP-SWITCH

Made in Italy

ADIM PUSH constant CURRENT

IS 15885 (Part 2 / Sec 13)  
EAC R - 41049751

DAMP LOCATION

UL-CLASS2 CSA-LVLE

EN 05

CCC

CE

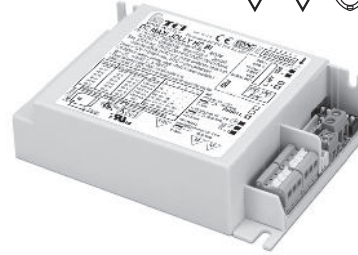
110

RIPPLE FREE Pst LM ≤ 1 SVM ≤ 0,4

M M EL SELV 60V



DC MAXI JOLLY HC/2



DC MAXI JOLLY HC BI

3kV DIFF. 4kV COMM. ACTIVE PFC DIP-SWITCH 12V AUX. 50 mA SYNC. NTC INPUT SEC. SWITCH SAFETY PROTECTIONS

Article Articolo	Code Codice	P out W	V out DC <sup>(1)</sup>	I out DC	U out V	ta °C	tc °C	λ max. Power Factor	η max. Efficiency <sup>(1)</sup>
DC MAXI JOLLY HC/2 <sup>(5)(7)</sup>	123312 (ex. 127312)	45 (40 <sup>(2)</sup> )	2...44	1,05 A cost.	55	-25...+45 <sup>(5)/50<sup>(6)</sup></sup>	85 <sup>(4)</sup>	0,95	> 92 %
		52 (40 <sup>(2)</sup> )	2...44	1,2 A cost.					
DC MAXI JOLLY HC BI <sup>(6)(8)</sup>	123415 (ex. 122415 ex. 122302)	55 <sup>(5)/60<sup>(6)</sup></sup>	2...43	1,4 A cost.	48Vout voltage limit settable with Dip-Switch - Poutmax=55 <sup>(5)/60<sup>(6)</sup></sup>	-25...+45 <sup>(5)(6)</sup>			
		55 <sup>(5)/60<sup>(6)</sup></sup>	2...38	1,6 A cost.					
		55 <sup>(5)/60<sup>(6)</sup></sup>	2...35	1,75 A cost.					
		55 <sup>(5)/60<sup>(6)</sup></sup>	2...29	2,1 A cost.					

<sup>(1)</sup> Referred to  $V_m = 230$  V, 100% load - Riferito a  $V_m = 230$  V, carico 100%

<sup>(3)</sup> 123312BIS - 123415BIS:  
order codes for BIS marked products  
codici di ordine per i prodotti marchiati BIS

<sup>(4)</sup>  $T_c = 90^\circ\text{C}$  for 123415 @Iout=1050...1750mA

Light output level in DC operation: Factory default 100% EOfi=1

Livello di emissione luminosa in funzionamento DC: Impostazioni di fabbrica 100% EOfi=1

Accessories not supplied - Accessori non a corredo		
Article - Articolo	L (length)	Code - Codice
Synchronization cable Cavetto di sincronizzazione	1,5 m / 4 ft	485720512
	4 m / 13 ft	485720513
	50 cm / 19,68"	485720515
	20 cm / 7,87"	485720516
6 pin cable for LED and AUX Cavo 6 poli per LED e AUX	50 cm / 19,68"	425720017
REG 1-10 V (12.3)		123999L
DCC DALI INTERFACE (12.4)		122099
BMU DMX INTERFACE (12.5)		122066
WIRELESS INTERFACES (W.)		-

## Features

- Multipower driver supplied with dip-switch for the selection of the output current.
- IP20 independent driver, for indoor use (DC MAXI JOLLY HC/2).
- Class I protection against electric shock for direct or indirect contact (DC MAXI JOLLY HC/2).
- Driver for built-in use (DC MAXI JOLLY HC BI).
- It can be used for lighting equipment in protection class I.
- Active Power Factor Corrector.
- J50 connection for NTC thermal sensor functionality, 12V auxiliary output and I-SET functionality (for additional details on I-SET functionality see datasheet).
- Current regulation  $\pm 5\%$  including temperature variations.
- Input and output terminal blocks on the same side (wire cross-section up to 1,5 - 2,5 mm<sup>2</sup> / AWG15 - AWG13).
- Clamping screws on primary and secondary circuits for cables with diameter: min. 3 mm - max. 8 mm (DC MAXI JOLLY HC/2).
- Protections:
  - against overheating and short circuits;
  - against mains voltage spikes;
  - against overloads.
- Thermal protection = C.5.a.

## Caratteristiche

- Alimentatore multipotenza fornito di dip-switch per la selezione della corrente in uscita.
- Alimentatore indipendente IP20, per uso interno (DC MAXI JOLLY HC/2).
- Protetto in classe I contro le scosse elettriche per contatti diretti e indiretti (DC MAXI JOLLY HC/2).
- Alimentatore da incorporare (DC MAXI JOLLY HC BI).
- Utilizzabile per apparecchi di illuminazione in classe di protezione I.
- PFC attivo.
- Collegamento J50 per funzionalità sensore termico NTC, uscita ausiliare 12V e funzionalità I-SET (per ulteriori dettagli sulla funzionalità I-SET vedere datasheet).
- Corrente regolata  $\pm 5\%$  incluse variazioni di temperatura.
- Morsetti di entrata e uscita sullo stesso lato (sezione cavo fino a 1,5 - 2,5 mm<sup>2</sup> / AWG15 - AWG13).
- Serracavo su primario e secondario per cavi di diametro: min. 3 mm - max. 8 mm (DC MAXI JOLLY HC/2).
- Protezioni:
  - termica e cortocircuito;
  - contro le extra-tensioni di rete;
  - contro i sovraccarichi.
- Protezione termica = C.5.a.

Rated Voltage  
Tensione Nominale  
110 ÷ 120 V<sup>(2)</sup>  
220 ÷ 240 V

Frequency  
Frequenza  
50-60 Hz

AC Operation range  
Tensione di utilizzo AC  
100 ÷ 264 V

DC Operation range  
Tensione di utilizzo DC  
(see page info15)  
DC 170 ÷ 280 V  
(NO PUSH mode function)

Power - Potenza  
1 ÷ 60 W

iTHD  
≤ 10%<sup>(1)</sup>

Stand by power  
≤ 0,5 W

Output current ripple  
≤ 3%<sup>(1)</sup>

## Standards compliance

CSA-C22.2 n° 107.1<sup>(2)</sup>  
CSA-C22.2 n° 250.13-14<sup>(2)</sup>  
EN 55015  
EN 60598-1  
EN 61000-3-2  
EN 61000-3-3  
EN 61347-1  
EN 61347-2-13  
EN 61547  
EN 62384  
IS 15885 (Part 2/Sec 13)  
UL 1310<sup>(2)</sup>  
UL 8750<sup>(2)</sup>  
VDE 0710-T14

Max. pcs for CB B16A  
(see page info17)  
30 pcs

In rush current  
10A 200μsec

7 YEARS WARRANTY 3% FAILURE RATE  
10 YEARS WARRANTY 5% FAILURE RATE

PRODUCER'S LIABILITY  
10 YEARS WARRANTY TO LEDS  
ACCORDING TO THE CE MARKING CONDITIONS

3.1.1

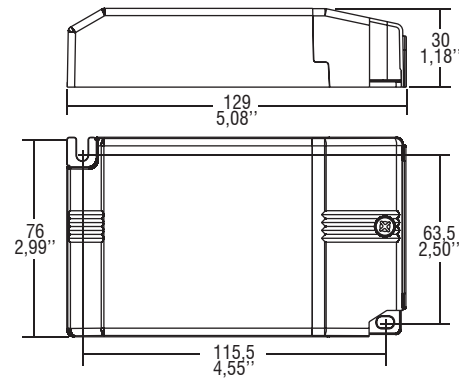
Dimmable multipower drivers - Compact case - 1-10V & PUSH  
Alimentatori multipotenza regolabili - Formato compatto - 1-10V & PUSH

# MAXI JOLLY HC 60 - 1...10 V & PUSH

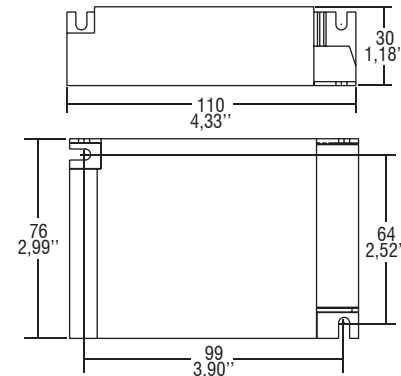
Direct current dimmable electronic drivers with DIP-SWITCH  
Alimentatori elettronici regolabili in corrente continua con DIP-SWITCH

Made in Italy

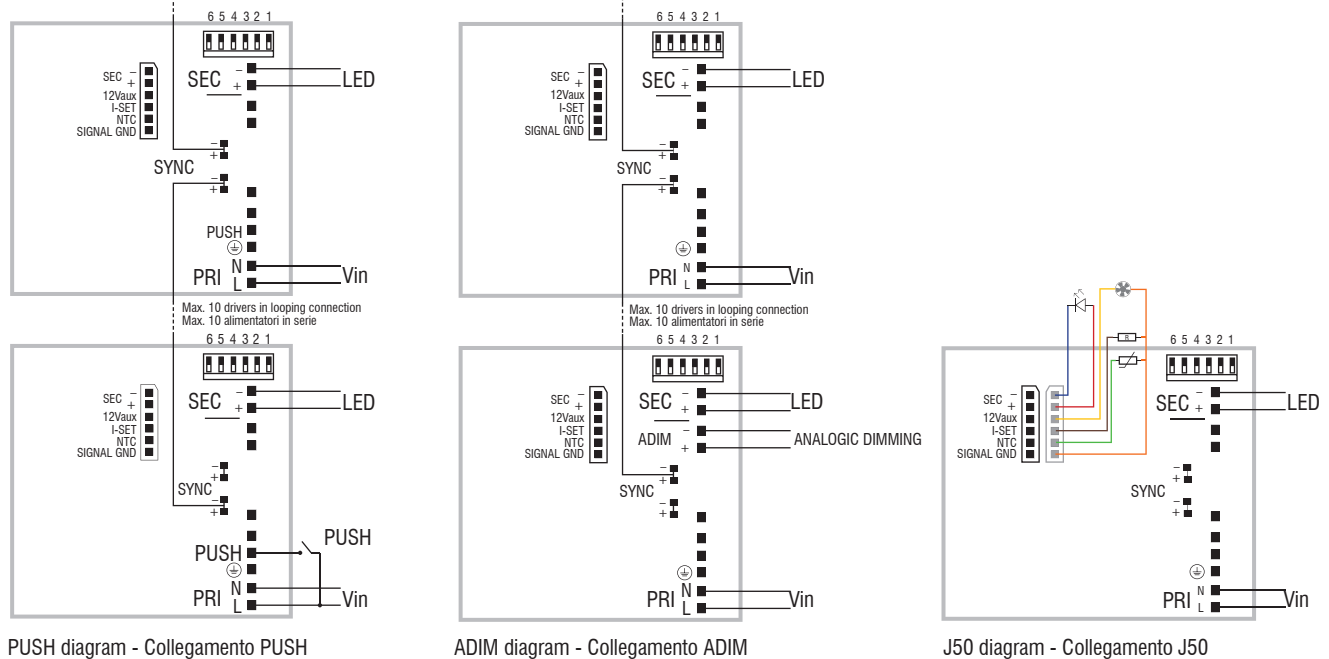
IP 20 SCREW FIXING Ø90 3,54" Weight - Peso gr. 235 / 8,3 oz. Pcs - Pezzi 35



BUILT-IN SCREW FIXING Weight - Peso gr. 223 / 7,9 oz. Pcs - Pezzi 40  
Compatible with ZHAGA (AM2)



Wiring diagram - Schema di collegamento (Max. LED distance on page info8 - Massima distanza LED a pagina info8)



## Operation Mode

- Light regulation 0/0,5 - 100 % by means of PUSH function, 0/1...10 V local interface (I=1 mA) or 100 Kohm potentiometer.
- Light regulation 0/0,5 - 100 % by means of PUSH function (mains voltage):
  - a short push to turn on and off;
  - a longer push to increase or decrease light intensity;
  - regulation automatically stops at minimum and maximum values;
  - for another on, regulation or off command, release the push button and give the desired command again.
- **dimming level memory at mains restore.**
- Possibility to use PUSH function to 4/5 drivers without sync cable.
- Maximum length of the cable, from push button to last driver, must be max. 15 m / 49 ft. In case of applications where the cable is longer than 15 m / 49 ft, keep this separate from the 240 V mains cable.
- ATTENTION: only use normally open push buttons with no incorporated warning light.
- Specific dimming terminal connection with a 0/1...10 Vdc electronic potentiometer (0/1...10 V local dimming, double insulation required for external connection).
- Max. 10 synchronised drivers of which only one can be controlled (1 Master + 9 Slaves).
- Synchronization cable is separately supplied.

For additional details for regulations see pages info12-14.

## Modalità di funzionamento

- Regolazione della luminosità 0/0,5 - 100 % mediante funzione PUSH, interfaccia locale 0/1...10 V (I=1 mA) o potenziometro da 100 Kohm.
  - Regolazione della luminosità 0/0,5 - 100 % mediante la funzione PUSH (tensione di rete):
    - una pressione breve per accendere e spegnere;
    - una pressione prolungata per aumentare o diminuire l'intensità luminosa;
    - la regolazione si ferma automaticamente ai valori minimi e massimi;
    - per un nuovo comando accensione, regolazione o spegnimento, rilasciare il pulsante e dare nuovamente il comando desiderato.
  - **ripristino del livello di dimming al ritorno alimentazione.**
  - Possibilità di utilizzo funzione PUSH fino a 4/5 alimentatori senza cavo di sincronismo.
  - La lunghezza massima del cavo, dal pulsante all'ultimo trasformatore, deve essere max. 15 m / 49 ft. In caso di applicazioni dove il cavo superi i 15 m / 49 ft, tenere lo stesso separato dal cavo di rete 240 V.
  - ATTENZIONE: usare solo pulsanti di tipo normalmente aperto privi di spia luminosa incorporata.
  - Provvisto di morsetto specifico per la regolazione collegando un potenziometro elettronico 0/1...10 Vdc (dimmerazione locale 0/1...10 V, per connessioni esterne all'apparecchio garantire il doppio isolamento).
  - Max. 10 alimentatori sincronizzati, di cui uno solo comandato da uno o più punti (1 Master + 9 Slaves).
  - Cavetto per la sincronizzazione fornito separatamente.
- Per ulteriori dettagli sulle regolazioni vedi pagine info12-14.

3.1.1

Dimmable multipower drivers - Compact case - 1-10V & PUSH  
Alimentatori multipotenza regolabili - Formato compatto - 1-10V & PUSH

# MAXI JOLLY HC 60 - 1...10 V & PUSH

Direct current dimmable electronic drivers with DIP-SWITCH  
Alimentatori elettronici regolabili in corrente continua con DIP-SWITCH

Made in Italy

ADIM PUSH constant CURRENT

EL SELV 60V

DIM-TO-WARM



DC MAXI JOLLY HC/2



DC MAXI JOLLY HC BI

Article Articolo	Code Codice	P out W	V out DC <sup>(1)</sup>	I out DC	U out V	ta °C	tc °C	λ max. Power Factor	η max. Efficiency <sup>(1)</sup>
DC MAXI JOLLY HC/2 <sup>(5)(7)</sup>	151312	45 (40 <sup>(2)</sup> )	2...44	1,05 A cost.	55	-25...+45 <sup>(6)</sup> /50 <sup>(6)</sup>	85 <sup>(4)</sup>	0,95	> 92 %
		52 (40 <sup>(2)</sup> )	2...44	1,2 A cost.					
DC MAXI JOLLY HC BI <sup>(6)</sup>	151415	55 <sup>(6)</sup> /60 <sup>(6)</sup> (40 <sup>(2)</sup> )	2...43	1,4 A cost.				Pout>27W Pout>10W	
		55 <sup>(6)</sup> /60 <sup>(6)</sup> (40 <sup>(2)</sup> )	2...38	1,6 A cost.					
		55 <sup>(6)</sup> /60 <sup>(6)</sup> (40 <sup>(2)</sup> )	2...35	1,75 A cost.					
		55 <sup>(6)</sup> /60 <sup>(6)</sup> (40 <sup>(2)</sup> )	2...29	2,1 A cost.					
		48Vout voltage limit settable with Dip-Switch - Poutmax=55 <sup>(6)</sup> /60 <sup>(6)</sup> W				-25...+45 <sup>(6)</sup>			

<sup>(1)</sup> Referred to  $V_m = 230$  V, 100% load - Riferito a  $V_m = 230$  V, carico 100%

<sup>(4)</sup>  $T_c = 90^\circ\text{C}$  for 151415 @Iout=1050...1750mA

<sup>(6)</sup> Only for 151415

Light output level in DC operation: Factory default 100% EOfi=1

Livello di emissione luminosa in funzionamento DC: Impostazioni di fabbrica 100% EOfi=1

Accessories not supplied - Accessori non a corredo		
Article - Articolo	L (length)	Code - Codice
6 pin cable for LED and AUX Cavo 6 poli per LED e AUX	50 cm / 19,68"	425720017
REG 1-10 V (12.3)		123999L
DCC DALI INTERFACE (12.4)		122099
WIRELESS INTERFACES (W.)		-

**Rated Voltage**  
**Tensione Nominale**  
 110 ÷ 127 V <sup>(2)</sup>  
 220 ÷ 240 V  
**Frequency**  
**Frequenza**  
 50-60 Hz  
**AC Operation range**  
**Tensione di utilizzo AC**  
 100 ÷ 264 V

**DC Operation range**  
**Tensione di utilizzo DC**  
 (see page info15)  
 DC 170 ÷ 280 V  
 (NO PUSH mode function)

**Power - Potenza**  
 1 ÷ 60 W

**iTHD**  
 $\leq 10\%$  <sup>(1)</sup>

**Stand by power**  
 $\leq 0,5$  W

**Output current ripple**  
 $\leq 3\%$  <sup>(1)</sup>

**Standards compliance**  
 CSA C22.2 n°223 <sup>(2)</sup>  
 EN 55015  
 EN 60598-1  
 EN 61000-3-2  
 EN 61000-3-3  
 EN 61347-1  
 EN 61347-2-13  
 EN 61547  
 EN 62384  
 UL 8750 <sup>(2)</sup>  
 UL 1310 <sup>(2)</sup>  
 VDE 0710-T14

**Max. pcs for CB B16A**  
 (see page info17)  
 30 pcs

**In rush current**  
 10A 200µsec

## Features

- Multipower driver supplied with dip-switch for the selection of the output current.
- IP20 independent driver, for indoor use (DC MAXI JOLLY HC/2).
- Class I protection against electric shock for direct or indirect contact (DC MAXI JOLLY HC/2).
- Driver for built-in use (DC MAXI JOLLY HC BI).
- It can be used for lighting equipment in protection class I.
- Active Power Factor Corrector.
- J50 connection for NTC thermal sensor functionality, 12V auxiliary output and I-SET functionality (for additional details on I-SET functionality see datasheet).
- Current regulation  $\pm 5\%$  including temperature variations.
- Input and output terminal blocks on the same side (wire cross-section up to 1,5 - 2,5 mm<sup>2</sup> / AWG15 - AWG13).
- Clamping screws on primary and secondary circuits for cables with diameter: min. 3 mm - max. 8 mm (DC MAXI JOLLY HC/2).
- Protections:
  - against overheating and short circuits;
  - against mains voltage spikes;
  - against overloads.
- Thermal protection = C.5.a.

## Caratteristiche

- Alimentatore multipotenza fornito di dip-switch per la selezione della corrente in uscita.
- Alimentatore indipendente IP20, per uso interno (DC MAXI JOLLY HC/2).
- Protetto in classe I contro le scosse elettriche per contatti diretti e indiretti (DC MAXI JOLLY HC BI).
- Alimentatore da incorporare (DC MAXI JOLLY HC BI).
- Utilizzabile per apparecchi di illuminazione in classe di protezione I.
- PFC attivo.
- Collegamento J50 per funzionalità sensore termico NTC, uscita ausiliare 12V e funzionalità I-SET (per ulteriori dettagli sulla funzionalità I-SET vedere datasheet).
- Corrente regolata  $\pm 5\%$  incluse variazioni di temperatura.
- Morsetti di entrata e uscita sullo stesso lato (sezione cavo fino a 1,5 - 2,5 mm<sup>2</sup> / AWG15 - AWG13).
- Serracavo su primario e secondario per cavi di diametro: min. 3 mm - max. 8 mm (DC MAXI JOLLY HC/2).
- Protezioni:
  - termica e cortocircuito;
  - contro le extra-tensioni di rete;
  - contro i sovraccarichi.
- Protezione termica = C.5.a.

The data shown are preliminary and may change - I dati riportati sono preliminari e potrebbero subire variazioni

3.1.1

Dimmable multipower drivers - Compact case - 1-10V & PUSH  
 Alimentatori multipotenza regolabili - Formato compatto - 1-10V & PUSH



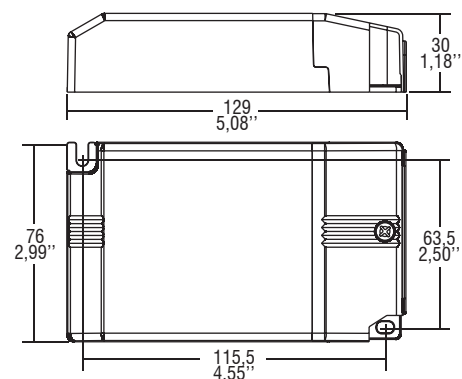
# MAXI JOLLY HC 60 - 1...10 V & PUSH



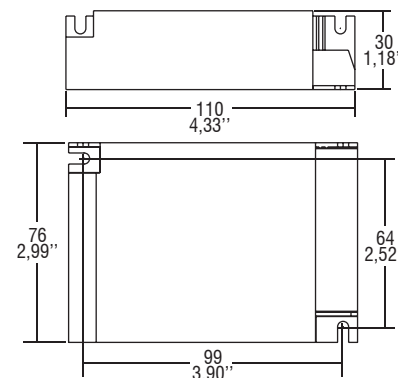
Direct current dimmable electronic drivers with DIP-SWITCH  
Alimentatori elettronici regolabili in corrente continua con DIP-SWITCH

Made in Italy

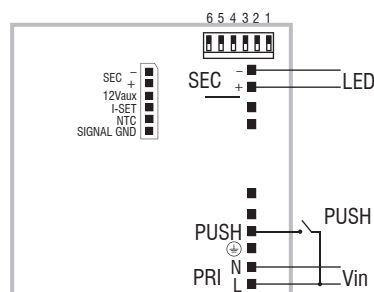
**IP 20** **SCREW FIXING** Ø90 3.54" Weight - Peso gr. 235 / 8,3 oz.  
Pcs - Pezzi 35



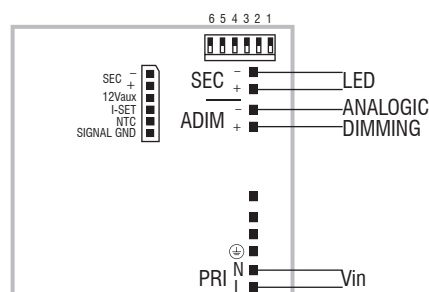
**BUILT-IN** **SCREW FIXING** Weight - Peso gr. 223 / 7,9 oz.  
Pcs - Pezzi 40  
Compatible with ZHAGA (AM2)



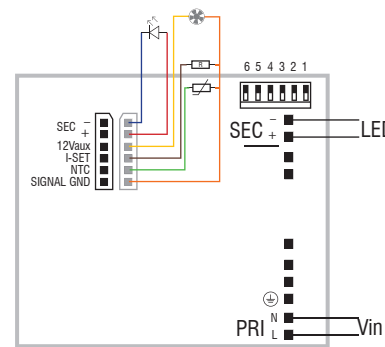
**Wiring diagram - Schema di collegamento** (Max. LED distance on page info8 - Massima distanza LED a pagina info8)



PUSH diagram - Collegamento PUSH



ADIM diagram - Collegamento ADIM



J50 diagram - Collegamento J50

## Operation Mode

- Light regulation 0/1 - 100 % by means of PUSH function, 0/1...10 V local interface (I=1 mA) or 100 Kohm potentiometer.
- **Full AM DIMMING: 1-100%.**
- Light regulation 0/1 - 100 % by means of PUSH function (mains voltage):
  - a short push to turn on and off;
  - a longer push to increase or decrease light intensity;
  - regulation automatically stops at minimum and maximum values;
  - for another on, regulation or off command, release the push button and give the desired command again.
- **- dimming level memory at mains restore.**
- Possibility to use PUSH function to 4/5 drivers without sync cable.
- Maximum length of the cable, from push button to last driver, must be max. 15 m / 49 ft. In case of applications where the cable is longer than 15 m / 49 ft, keep this separate from the 240 V mains cable.
- ATTENTION: only use normally open push buttons with no incorporated warning light.
- Specific dimming terminal connection with a 0/1...10 Vdc electronic potentiometer (0/1...10 V local dimming, double insulation required for external connection).

For additional details for regulations see pages info12-14.

## Modalità di funzionamento

- Regolazione della luminosità 0/1 - 100 % mediante funzione PUSH, interfaccia locale 0/1...10 V (I=1 mA) o potenziometro da 100 Kohm.
- **Regolazione solo AM: 1-100%.**
- Regolazione della luminosità 0/1 - 100 % mediante la funzione PUSH (tensione di rete):
  - una pressione breve per accendere e spegnere;
  - una pressione prolungata per aumentare o diminuire l'intensità luminosa;
  - la regolazione si ferma automaticamente ai valori minimi e massimi;
  - per un nuovo comando accensione, regolazione o spegnimento, rilasciare il pulsante e dare nuovamente il comando desiderato.
- **- ripristino del livello di dimming al ritorno alimentazione.**
- Possibilità di utilizzo funzione PUSH fino a 4/5 alimentatori senza cavo di sincronismo.
- La lunghezza massima del cavo, dal pulsante all'ultimo trasformatore, deve essere max. 15 m / 49 ft. In caso di applicazioni dove il cavo supera i 15 m / 49 ft, tenere lo stesso separato dal cavo di rete 240 V.
- ATTENZIONE: usare solo pulsanti di tipo normalmente aperto privi di spia luminosa incorporata.
- Provvisto di morsetto specifico per la regolazione collegando un potenziometro elettronico 0/1...10 Vdc (dimmerazione locale 0/1...10 V, per connessioni esterne all'apparecchio garantire il doppio isolamento). Per ulteriori dettagli sulle regolazioni vedi pagine info12-14.

3.1.1

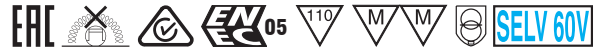
Dimmable multipower drivers - Compact case - 1-10V & PUSH  
Alimentatori multipotenza regolabili - Formato compatto - 1-10V & PUSH

# MAXI JOLLY HC TC 55 - 1...10 V & PUSH

Direct current dimmable electronic drivers with DIP-SWITCH  
Alimentatori elettronici regolabili in corrente continua con DIP-SWITCH

Made in Italy 

0/1...10 V PUSH constant CURRENT



RIPPLE FREE Pst LM ≤ 1 SVM ≤ 0,4



3.1.1

Dimmable multipower drivers - Compact case - 1-10V & PUSH  
Alimentatori multipotenza regolabili - Formato compatto - 1-10V & PUSH

**Rated Voltage**  
Tensione Nominale  
110 ÷ 127 V<sup>(2)</sup>  
220 ÷ 240 V

**Frequency**  
Frequenza  
50-60 Hz

**AC Operation range**  
Tensione di utilizzo AC  
100 ÷ 264 V

**Power - Potenza**  
2 ÷ 55 W

**iTHD**  
≤ 10%<sup>(1)</sup>

**Stand by power**  
≤ 0,5 W

**Output current ripple**  
≤ 3%<sup>(1)</sup>

**Standards compliance**  
EN 55015  
EN 60598-1  
EN 61000-3-2  
EN 61000-3-3  
EN 61347-1  
EN 61347-2-13  
EN 61547  
EN 62384  
VDE 0710-T14

**Max. pcs for CB B16A**  
(see page info17)  
30 pcs

**In rush current**  
10A 200µsec



Article Articolo	Code Codice	P out W	V out DC <sup>(1)</sup>	I out DC	U out V	ta °C	tc °C	λ max. Power Factor	η max. Efficiency <sup>(1)</sup>
<b>DC MAXI JOLLY HC TC</b>	123168	45 (40 <sup>(2)</sup> )	2...44	1,05 A cost.	55	-25...+45	80	0,95 <sup>(3)</sup>	> 89 %
		52 (40 <sup>(2)</sup> )	2...44	1,2 A cost.					
		55 (40 <sup>(2)</sup> )	2...39	1,4 A cost.					
		55 (40 <sup>(2)</sup> )	2...35	1,6 A cost.					
		55 (40 <sup>(2)</sup> )	2...30	1,75 A cost.					
		55 (40 <sup>(2)</sup> )	2...26	2,1 A cost.					

<sup>(1)</sup> Referred to V<sub>m</sub> = 230 V, 100% load - Riferito a V<sub>m</sub> = 230 V, carico 100%  
<sup>(3)</sup> Pout > 27 W

Accessories not supplied - Accessori non a corredo		
Article - Articolo	L (length)	Code - Codice
Synchronization cable Cavetto di sincronizzazione	1,5 m / 4 ft	485720512
	4 m / 13 ft	485720513
	50 cm / 19,68"	485720515
	20 cm / 7,87"	485720516
6 pin cable for LED and AUX Cavo 6 poli per LED e AUX	50 cm / 19,68"	425720017
REG 1-10 V (12.3)		123999L
DCC DALI INTERFACE (12.4)		122099
BMU DMX INTERFACE (12.5)		122066
WIRELESS INTERFACES (W.)		-

## Features

- **Double terminal blocks to loop other driver (max. 5 A).**
- Multipower driver supplied with dip-switch for the selection of the output current.
- IP20 independent driver, for indoor use.
- Class I protection against electric shock for direct or indirect contact.
- Active Power Factor Corrector.
- J50 connection for NTC thermal sensor functionality, 12V auxiliary output and I-SET functionality (for additional details on I-SET functionality see datasheet).
- Current regulation ±5 % including temperature variations.
- Input and output terminal blocks on the same side (wire cross-section up to 1,5 - 2,5 mm<sup>2</sup> / AWG15 - AWG13).
- Clamping screws on primary and secondary circuits for cables with diameter: min. 3 mm - max. 8 mm.
- Protections:
  - against overheating and short circuits;
  - against mains voltage spikes;
  - against overloads.
- Thermal protection = C.5.a.

## Caratteristiche

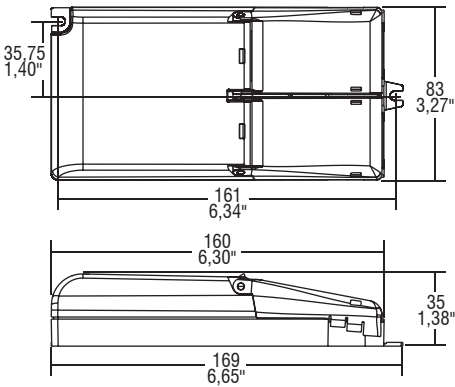
- **Doppia morsettiera lato rete per rimando ad altro alimentatore (max. 5 A).**
- Alimentatore multipotenza fornito di dip-switch per la selezione della corrente in uscita.
- Alimentatore indipendente IP20, per uso interno.
- Protetto in classe I contro le scosse elettriche per contatti diretti e indiretti.
- PFC attivo.
- Collegamento J50 per funzionalità sensore termico NTC, uscita ausiliare 12V e funzionalità I-SET (per ulteriori dettagli sulla funzionalità I-SET vedere datasheet).
- Corrente regolata ±5 % incluse variazioni di temperatura.
- Morsetti di entrata e uscita sullo stesso lato (sezione cavo fino a 1,5 - 2,5 mm<sup>2</sup> / AWG15 - AWG13).
- Serracavo su primario e secondario per cavi di diametro: min. 3 mm - max. 8 mm.
- Protezioni:
  - termica e cortocircuito;
  - contro le extra-tensioni di rete;
  - contro i sovraccarichi.
- Protezione termica = C.5.a.



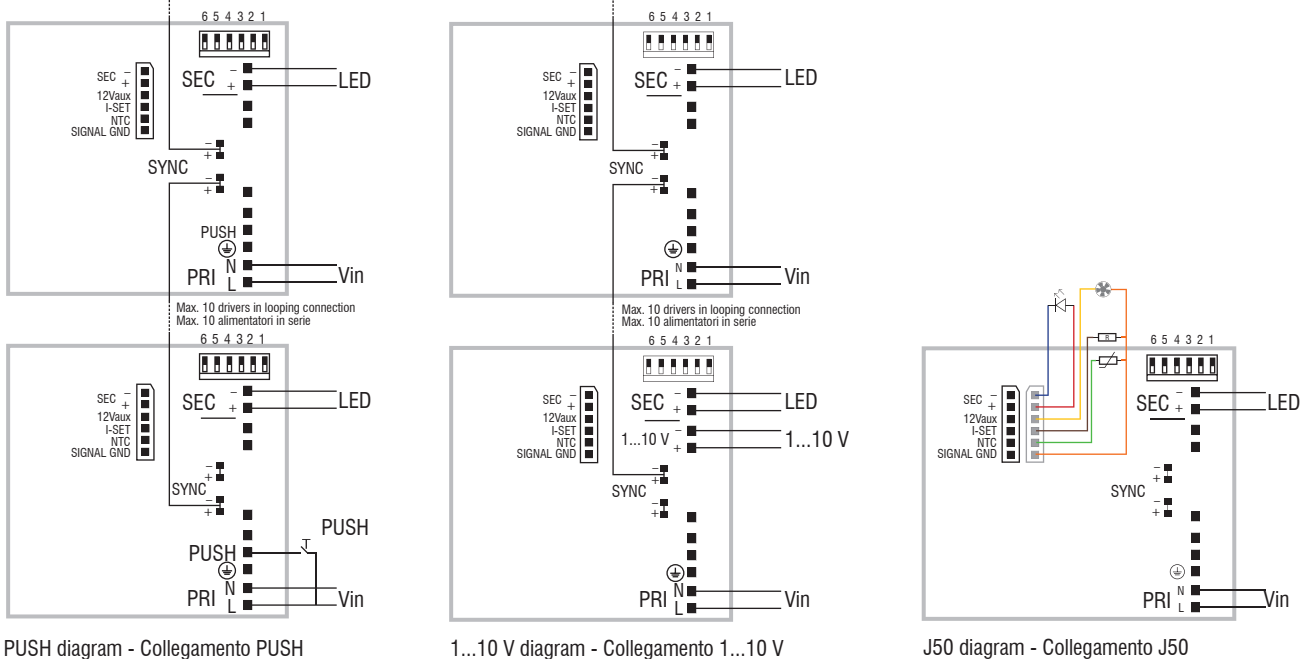
# MAXI JOLLY HC TC 55 - 1...10 V & PUSH

Direct current dimmable electronic drivers with DIP-SWITCH  
Alimentatori elettronici regolabili in corrente continua con DIP-SWITCH

**IP 20** **SCREW FIXING** Ø88 3.46" Weight - Peso gr. 275 / 9,7 oz.  
Pcs - Pezzi 20



**Wiring diagram - Schema di collegamento** (Max. LED distance on page info8 - Massima distanza LED a pagina info8)



## Operation Mode

- Light regulation 0/0,5 - 100 % by means of PUSH function, 0/1...10 V interface ( $I=1,2$  mA) or 100 Kohm potentiometer and DALI.
- Light regulation 0/0,5 - 100 % by means of PUSH function (mains voltage):
  - a short push to turn on and off;
  - a longer push to increase or decrease light intensity;
  - regulation automatically stops at minimum and maximum values;
  - for another on, regulation or off command, release the push button and give the desired command again.
- **dimming level memory at mains restore.**
- Possibility to use PUSH function to 4/5 drivers without sync cable.
- Maximum length of the cable, from push button to last driver, must be max. 15 m / 49 ft. In case of applications where the cable is longer than 15 m / 49 ft, keep this separate from the 110 - 240 Volt mains cable.
- ATTENTION: only use normally open push buttons with no incorporated warning light.
- Specific dimming terminal connection with a 0/1...10 Vdc electronic potentiometer (0/1...10 V local dimming, double insulation required for external connection).
- Max. 10 synchronised drivers of which only one can be controlled (1 Master + 9 Slaves).
- Synchronization cable is separately supplied.

For additional details for regulations see pages info12-14.

## Modalità di funzionamento

- Regolazione della luminosità 0/0,5 - 100 % mediante funzione PUSH, interfaccia 0/1...10 V ( $I=1,2$  mA) o potenziometro da 100 Kohm e DALI.
  - Regolazione della luminosità 0/0,5 - 100 % mediante la funzione PUSH (tensione di rete):
    - una pressione breve per accendere e spegnere;
    - una pressione prolungata per aumentare o diminuire l'intensità luminosa;
    - la regolazione si ferma automaticamente ai valori minimi e massimi;
    - per un nuovo comando accensione, regolazione o spegnimento, rilasciare il pulsante e dare nuovamente il comando desiderato.
  - **ripristino del livello di dimming al ritorno alimentazione.**
  - Possibilità di utilizzo funzione PUSH fino a 4/5 alimentatori senza cavo di sincronismo.
  - La lunghezza massima del cavo, dal pulsante all'ultimo trasformatore, deve essere max. 15 m / 49 ft. In caso di applicazioni dove il cavo superi i 15 m / 49 ft, tenere lo stesso separato dal cavo di rete 110 - 240 Volt.
  - ATTENTION: usare solo pulsanti di tipo normalmente aperto privi di spia luminosa incorporata.
  - Provvisto di morsetto specifico per la regolazione collegando un potenziometro elettronico 0/1...10 Vdc (dimmerazione locale 0/1...10 V, per connessioni esterne all'apparecchio garantire il doppio isolamento).
  - Max. 10 alimentatori sincronizzati, di cui uno solo comandato da uno o più punti (1 Master + 9 Slaves).
  - Cavetto per la sincronizzazione fornito separatamente.
- Per ulteriori dettagli sulle regolazioni vedi pagine info12-14.

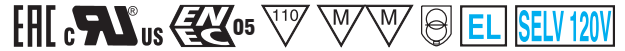
3.1.1

Dimmable multipower drivers - Compact case - 1-10V & PUSH  
Alimentatori multipotenza regolabili - Formato compatto - 1-10V & PUSH

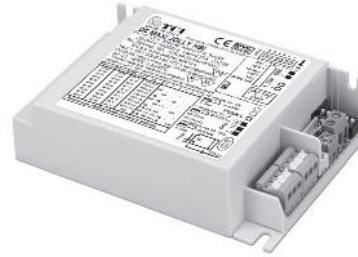
# MAXI JOLLY H 65 - 1...10 V & PUSH



Direct current dimmable electronic drivers with DIP-SWITCH  
Alimentatori elettronici regolabili in corrente continua con DIP-SWITCH



DC MAXI JOLLY H/2



DC MAXI JOLLY HBI



Article Articolo	Code Codice	P out W	V out DC <sup>(1)</sup>	I out DC	U out V	ta °C	tc °C	λ max. Power Factor	η max. Efficiency <sup>(1)</sup>
DC MAXI JOLLY H/2 DC MAXI JOLLY HBI	127072	25 (25 <sup>(2)</sup> )	10...70	350 mA cost.	95	-25... +50	80	0,98	> 90 %
		31 (31 <sup>(2)</sup> )	10...70	450 mA cost.					
	127052	35 (35 <sup>(2)</sup> )	2...70	500 mA cost.					
		38 (38 <sup>(2)</sup> )	2...69	550 mA cost.					
		41 (40 <sup>(2)</sup> )	2...68	600 mA cost.					
		48 (40 <sup>(2)</sup> )	2...68	700 mA cost.					
		52 (40 <sup>(2)</sup> )	2...66	800 mA cost.					
		60 (40 <sup>(2)</sup> )	2...66	900 mA cost.					
		63 (40 <sup>(2)</sup> )	2...66	950 mA cost.					
		65 (40 <sup>(2)</sup> )	2...62	1,05 A cost.					
65 (40 <sup>(2)</sup> )	2...54	1,2 A cost.							
58Vout voltage limit settable with Dip-Switch - Poutmax=65W									

<sup>(1)</sup> Referred to  $V_m = 230$  V, 100% load - Riferito a  $V_m = 230$  V, carico 100%

Light output level in DC operation: Factory default 100% EOfi=1

Livello di emissione luminosa in funzionamento DC: Impostazioni di fabbrica 100% EOfi=1

Accessories not supplied - Accessori non a corredo		
Article - Articolo	L (length)	Code - Codice
Synchronization cable Cavetto di sincronizzazione	1,5 m / 4 ft	485720512
	4 m / 13 ft	485720513
	50 cm / 19,68"	485720515
6 pin cable for LED and AUX Cavo 6 poli per LED e AUX	20 cm / 7,87"	485720516
	50 cm / 19,68"	425720017
REG 1-10 V (12.3)		
DCC DALI INTERFACE (12.4)		
BMU DMX INTERFACE (12.5)		
WIRELESS INTERFACES (W)		

**Rated Voltage**  
Tensione Nominale  
110 ÷ 127 V<sup>(2)</sup>  
220 ÷ 240 V

**Frequency**  
Frequenza  
50-60 Hz

**AC Operation range**  
Tensione di utilizzo AC  
100 ÷ 264 V

**DC Operation range**  
Tensione di utilizzo DC  
(see page info15)  
DC 170 ÷ 280 V  
(NO PUSH mode function)

**Power - Potenza**  
3 ÷ 65 W

**iTHD**  
≤ 15%<sup>(1)</sup>

**Stand by power**  
≤ 0,5 W

**Output current ripple**  
≤ 3%<sup>(1)</sup>

**Standards compliance**  
CSA C22.2 NO.223  
EN 55015  
EN 60598-1  
EN 61000-3-2  
EN 61000-3-3  
EN 61347-1  
EN 61347-2-13  
EN 61547  
EN 62384  
UL 1012  
UL 8750  
VDE 0710-T14

**Max. pcs for CB B16A**  
(see page info17)  
30 pcs

**In rush current**  
10A 200µsec

## Features

- Multipower driver supplied with dip-switch for the selection of the output current.
- IP20 independent driver, for indoor use (DC MAXI JOLLY H/2).
- Class I protection against electric shock for direct or indirect contact (DC MAXI JOLLY H/2).
- Driver for built-in use (DC MAXI JOLLY HBI).
- It can be used for lighting equipment in protection class I.
- Active Power Factor Corrector.
- J50 connection for NTC thermal sensor functionality, 12V auxiliary output and I-SET functionality (for additional details on I-SET functionality see datasheet).
- Current regulation ±5 % including temperature variations.
- Input and output terminal blocks on the same side (wire cross-section up to 1,5 - 2,5 mm<sup>2</sup> / AWG15 - AWG13).
- Clamping screws on primary and secondary circuits for cables with diameter: min. 3 mm - max. 8 mm (DC MAXI JOLLY H/2).
- Protections:
  - against overheating and short circuits;
  - against mains voltage spikes;
  - against overloads.
- Thermal protection = C.5.a.

## Caratteristiche

- Alimentatore multipotenza fornito di dip-switch per la selezione della corrente in uscita.
- Alimentatore indipendente IP20, per uso interno (DC MAXI JOLLY H/2).
- Protetto in classe I contro le scosse elettriche per contatti diretti e indiretti (DC MAXI JOLLY H/2).
- Alimentatore da incorporare (DC MAXI JOLLY HBI).
- Utilizzabile per apparecchi di illuminazione in classe di protezione I.
- PFC attivo.
- Collegamento J50 per funzionalità sensore termico NTC, uscita ausiliare 12V e funzionalità I-SET (per ulteriori dettagli sulla funzionalità I-SET vedere datasheet).
- Corrente regolata ±5 % incluse variazioni di temperatura.
- Morsetti di entrata e uscita sullo stesso lato (sezione cavo fino a 1,5 - 2,5 mm<sup>2</sup> / AWG15 - AWG13).
- Serracavo su primario e secondario per cavi di diametro: min. 3 mm - max. 8 mm (DC MAXI JOLLY H/2).
- Protezioni:
  - termica e cortocircuito;
  - contro le extra-tensioni di rete;
  - contro i sovraccarichi.
- Protezione termica = C.5.a.

3.1.1

Dimmable multipower drivers - Compact case - 1-10V & PUSH  
Alimentatori multipotenza regolabili - Formato compatto - 1-10V & PUSH



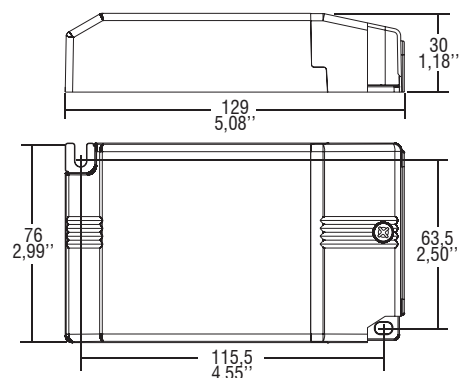
# MAXI JOLLY H 65 - 1...10 V & PUSH

**Direct current dimmable electronic drivers with DIP-SWITCH**  
**Alimentatori elettronici regolabili in corrente continua con DIP-SWITCH**

Made in Italy

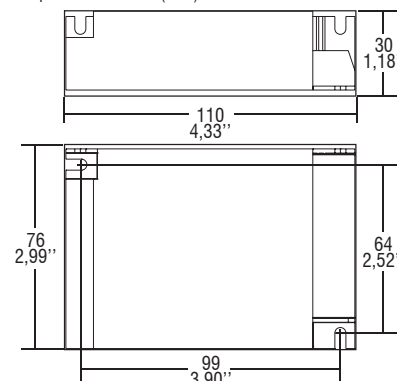


**IP 20** **SCREW FIXING**  $\varnothing 90$  3.54" Weight - Peso gr. 236 / 8,3 oz.  
 Pcs - Pezzi 35

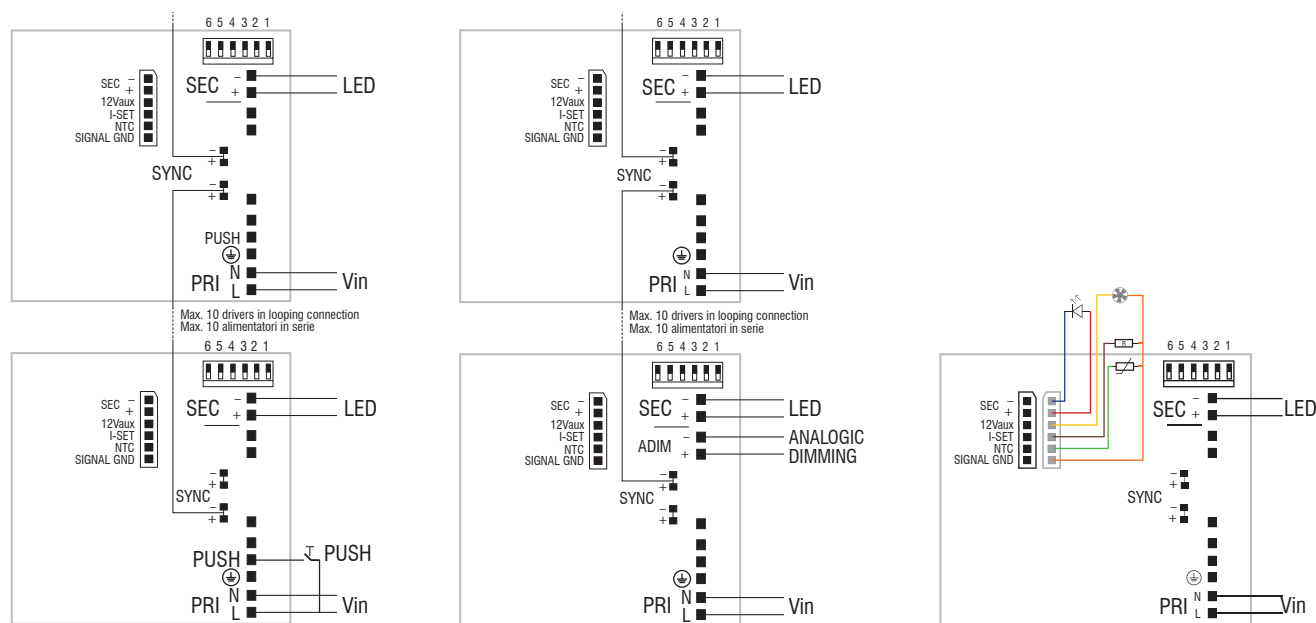


**BUILT-IN** **SCREW FIXING** Weight - Peso gr. 220 / 7,8 oz.  
 Pcs - Pezzi 40

Compatible with ZHAGA (AM2)



**Wiring diagram - Schema di collegamento** (Max. LED distance on page info8 - Massima distanza LED a pagina info8)



PUSH diagram - Collegamento PUSH

ADIM diagram - Collegamento ADIM

J50 diagram - Collegamento J50

## Operation Mode

- Light regulation 0/0,5 - 100 % by means of PUSH function, 0/1...10 V local interface ( $I = 1$  mA) or 100 Kohm potentiometer.
- Light regulation 0/0,5 - 100 % by means of PUSH function (mains voltage):
  - a short push to turn on and off;
  - a longer push to increase or decrease light intensity;
  - regulation automatically stops at minimum and maximum values;
  - for another on, regulation or off command, release the push button and give the desired command again.
- Possibility to use PUSH function to 4/5 drivers without sync cable.
- Maximum length of the cable, from push button to last driver, must be max. 15 m / 49 ft. In case of applications where the cable is longer than 15 m / 49 ft, keep this separate from the 240 V mains cable.
- ATTENTION: only use normally open push buttons with no incorporated warning light.
- Specific dimming terminal connection with a 0/1...10 Vdc electronic potentiometer (0/1...10 V local dimming, double insulation required for external connection).
- Max. 10 synchronised drivers of which only one can be controlled (1 Master + 9 Slaves).
- Synchronization cable is separately supplied.

For additional details for regulations see pages info12-14.

## Modalità di funzionamento

- Regolazione della luminosità 0/0,5 - 100% mediante funzione PUSH, interfaccia locale 0/1...10 V ( $I = 1$  mA) o potenziometro da 100 Kohm.
  - Regolazione della luminosità 0/0,5 - 100% mediante la funzione PUSH (tensione di rete):
    - una pressione breve per accendere e spegnere;
    - una pressione prolungata per aumentare o diminuire l'intensità luminosa;
    - la regolazione si ferma automaticamente ai valori minimi e massimi;
    - per un nuovo comando accensione, regolazione o spegnimento, rilasciare il pulsante e dare nuovamente il comando desiderato.
  - Possibilità di utilizzo funzione PUSH fino a 4/5 alimentatori senza cavo di sincronismo.
  - La lunghezza massima del cavo, dal pulsante all'ultimo trasformatore, deve essere max. 15 m / 49 ft. In caso di applicazioni dove il cavo superi i 15 m / 49 ft, tenere lo stesso separato dal cavo di rete 240 V.
  - ATTENZIONE: usare solo pulsanti di tipo normalmente aperto privi di spia luminosa incorporata.
  - Provvisto di morsetto specifico per la regolazione collegando un potenziometro elettronico 0/1...10 Vdc (dimmerazione locale 0/1...10 V, per connessioni esterne all'apparecchio garantire il doppio isolamento).
  - Max. 10 alimentatori sincronizzati, di cui uno solo comandato da uno o più punti (1 Master + 9 Slaves).
  - Cavetto per la sincronizzazione fornito separatamente.
- Per ulteriori dettagli sulle regolazioni vedi pagine info12-14.

3.1.1

Dimmable multipower drivers - Compact case - 1-10V & PUSH  
 Alimentatori multipotenza regolabili - Formato compatto - 1-10V & PUSH

**Direct current dimmable electronic drivers**  
**Alimentatori elettronici regolabili in corrente continua**

Made in Italy



3.1.2

Dimmable multipower drivers - Compact case - DALI  
 Alimentatori multipotenza regolabili - Formato compatto - DALI

**Rated Voltage**  
**Tensione Nominale**  
 220 ÷ 240 V

**Frequency**  
**Frequenza**  
 50-60 Hz

**AC Operation range**  
**Tensione di utilizzo AC**  
 198 ÷ 264 V

**Power - Potenza**  
 3 ÷ 12 W

**iTHD**  
 ≤ 10% <sup>(1)</sup>

**Stand by power**  
 ≤ 0,5 W

**Output current ripple**  
 ≤ 3% <sup>(1)</sup>

**Standards compliance**

- EN 55015
- EN 60335-1
- EN 61000-3-2
- EN 61000-3-3
- EN 61347-1
- EN 61347-2-13
- EN 61547
- EN 62384
- EN 62386-101
- EN 62386-102
- EN 62386-207

**Max. pcs for CB B16A**  
 (see page info17)  
 50 pcs

**In rush current**  
 5A 50μsec

Article Articolo	Code Codice	P out W	V out DC	I out DC	Jumper JP1	U out V	ta °C	tc °C	λ max. Power Factor	η max. Efficiency <sup>(1)</sup>
<b>MSE 6/350-500 DALI</b> <sup>(3)</sup>	127621	4,5	8...13	350 mA cost.	-	20	-25...+50	80	0,88 - 0,93 C	> 72 %
		6,5	8...13	500 mA cost.	ON (default)					
<b>MSE 10/350-500 DALI</b> <sup>(2)(4)</sup>	127622	7	15...20	350 mA cost.	-	28	-25...+50	80	0,98	> 80 %
		10	15...20	500 mA cost.	ON (default)					
<b>MSE 12/250-350 DALI</b> <sup>(3)</sup>	127623	9	26...36	250 mA cost.	-	48	-25...+50	80	0,98	> 83 %
		12,5	26...36	350 mA cost.	ON (default)					

<sup>(1)</sup> Referred to V<sub>in</sub> = 230 V, 100% load - Riferito a V<sub>in</sub> = 230 V, carico 100%

**Features**

- Possibility to choose the output current through specific JUMPER.
- Driver for built-in use.
- It can be used for lighting equipment in protection class I and II.
- Push-wire connections (wire cross-section up to 0,5 - 1,5 mm<sup>2</sup> / AWG20 - AWG15).
- Input and output terminal blocks on opposite sides.
- Single terminal block at the primary and secondary circuit (wire cross-section up to 1,5 mm<sup>2</sup> / AWG15).
- Driver can be secured with slot for screws.
- Ultra compact size.
- Protections:
  - against overheating and short circuits;
  - against mains voltage spikes;
  - against overloads.
- Current regulation ±5% including temperature variations.
- Thermal protection = C.5.a.

**Caratteristiche**

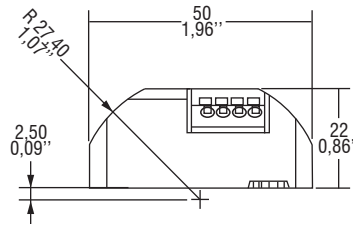
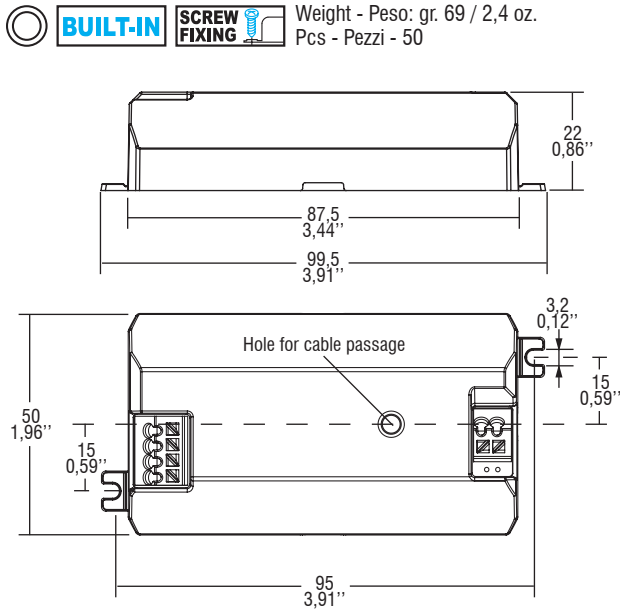
- Possibilità di scegliere la corrente d'uscita tramite JUMPER dedicato.
- Alimentatore da incorporare.
- Utilizzabile per apparecchi di illuminazione in classe di protezione I e II.
- Morsetti ad innesto rapido (sezione cavo fino a 0,5 - 1,5 mm<sup>2</sup> / AWG20 - AWG15).
- Morsetti di entrata e uscita contrapposti.
- Singolo morsetto su primario e secondario (sezione morsetto 1,5 mm<sup>2</sup> / AWG15).
- Fissaggio dell'alimentatore tramite asole per viti.
- Dimensioni molto ridotte e compatte.
- Protezioni:
  - termica e cortocircuito;
  - contro le extra-tensioni di rete;
  - contro i sovraccarichi.
- Corrente regolata ±5% incluse variazioni di temperatura.
- Protezione termica = C.5.a.



## Direct current dimmable electronic drivers Alimentatori elettronici regolabili in corrente continua

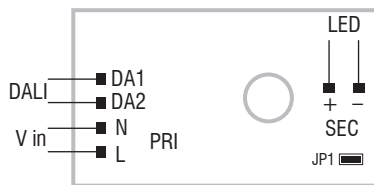
Made in Italy

**BUILT-IN SCREW FIXING** Weight - Peso: gr. 69 / 2,4 oz.  
Pcs - Pezzi - 50

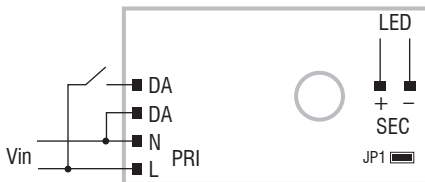


### Wiring diagram - Schema di collegamento

(Max. LED distance on page info8 - Massima distanza LED a pagina info8)



DALI diagram  
Collegamento DALI



PUSH SWITCH diagram  
Collegamento PUSH SWITCH

### Operation Mode

- Features DALI dimming (0/1 - 100 %; 10mA minimum current):
    - memory function for sets or light groups;
    - recall of stored functions;
    - compatible with standard DALI interfaces.
  - <sup>(3)</sup> Designed to work with DALI-2 systems.
  - **Dimming method is AMPLITUDE.**
  - Light regulation 0/1 - 100 % by means of PUSH SWITCH function (mains voltage):
    - a short push to turn on and off;
    - a longer push to increase or decrease light intensity;
    - regulation automatically stops at minimum and maximum values;
    - for another on, regulation or off command, release the push button and give the desired command again;
    - dimming level memory at mains restore;
    - keep enabled the SWITCH for at least 10 seconds to reset the dimming level to 30%;
    - keep enabled the SWITCH for at least 60 seconds to enable BILEVEL N function:
      - keep pressed for 100% level;
      - FADE OFF time is 30 seconds, light level 10%;
      - PROLONG time is 30 minutes, then OFF;
    - switch off the driver for at least 5 seconds to disable the BILEVEL function.
- For additional details for regulations see pages info12-14.

### Modalità di funzionamento

- Caratteristiche della regolazione DALI (0/1 - 100 %; corrente minima 10mA):
    - funzione di memoria per scenari o gruppi luminosi;
    - richiamo di funzioni memorizzate;
    - compatibilità con interfacce DALI standard.
  - <sup>(3)</sup> Progettato per funzionare con sistemi DALI-2.
  - **La dimmerazione è in ampiezza.**
  - Regolazione della luminosità 0/1 - 100 % mediante la funzione PUSH SWITCH (tensione di rete):
    - una pressione breve per accendere e spegnere;
    - una pressione prolungata per aumentare o diminuire l'intensità luminosa;
    - la regolazione si ferma automaticamente ai valori minimi e massimi;
    - per un nuovo comando accensione, regolazione o spegnimento, rilasciare il pulsante e dare nuovamente il comando desiderato;
    - ripristino del livello di dimming al ritorno alimentazione;
    - tenendo abilitato lo SWITCH per almeno 10 secondi è possibile portare al 30% il livello di regolazione;
    - tenendo abilitato lo SWITCH per almeno 60 secondi è possibile abilitare la funzione BILEVEL N:
      - tenere premuto per mantenere il 100%;
      - al rilascio il FADE OFF è di 30 secondi, con livello 10%;
      - il tempo di PROLONG è di 30 minuti, poi OFF;
    - spegnere il driver per almeno 5 secondi per disabilitare la funzione BILEVEL.
- Per ulteriori dettagli sulle regolazioni vedi pagine info12-14.

3.1.2

Dimmable multipower drivers - Compact case - DALI  
Alimentatori multipotenza regolabili - Formato compatto - DALI

# MINI JOLLY DALI 20

**Direct current dimmable electronic drivers with DIP-SWITCH**  
**Alimentatori elettronici regolabili in corrente continua con DIP-SWITCH**

Made in Italy



IS 15885  
(Part 2 / Sec 13)  
R - 41049751



DC MINI JOLLY DALI



DC MINI JOLLY DALI BI

3.1.2

Dimmable multipower drivers - Compact case - DALI  
Alimentatori multipotenza regolabili - Formato compatto - DALI

**Rated Voltage**  
**Tensione Nominale**

110 ÷ 127 V <sup>(2)</sup>  
220 ÷ 240 V

**Frequency**  
**Frequenza**

50-60 Hz

**AC Operation range**  
**Tensione di utilizzo AC**

99 ÷ 264 V

**DC Operation range**  
**Tensione di utilizzo DC**

(see page info15)  
176 ÷ 280 V

**Power - Potenza**

1 ÷ 20 W

**iTHD**

≤ 10% <sup>(1)</sup>

**Stand by power**

≤ 0,5 W

**Output current ripple**

≤ 3% <sup>(1)</sup>

**Standards compliance**

CSA C22.2 no. 223 <sup>(2)</sup>

EN 55015

EN 61000-3-2

EN 61000-3-3

EN 61347-1

EN 61347-2-13

EN 61547

EN 62384

EN 62386-101

EN 62386-102

EN 62386-207

UL 1310 <sup>(2)</sup>

VDE 0710-T14

**Max. pcs for CB B16A**

(see page info17)

50 pcs

**In rush current**

5A 50μsec



Article Articolo	Code Codice	Dimming type	P out W	V out DC <sup>(1)</sup>	I out DC	U out V	ta °C	tc °C	λ max. Power Factor	η max. Efficiency <sup>(1)</sup>	
<b>DC MINI JOLLY DALI</b> <sup>(8)</sup>	<b>125403</b> <sup>(4)(5)(7)</sup>	<b>AM/PWM AM</b>	<b>Constant current output - Uscita in corrente costante</b> <sup>(4)(5)</sup>				55	-25... +45	75	0,95 C	> 87 %
			12 (12 <sup>(2)</sup> )	15...49	250 mA cost.						
<b>DC MINI JOLLY DALI BI</b>	<b>125403BI</b> <sup>(4)</sup> <b>151403BI</b> <sup>(5)</sup>	<b>AM/PWM AM</b>	17 (15 <sup>(2)</sup> )	10...49	350 mA cost.						
			19 (15 <sup>(2)</sup> )	5...49	400 mA cost.						
			20 (15 <sup>(2)</sup> )	5...45	450 mA cost.						
			20 (15 <sup>(2)</sup> )	5...40	500 mA cost.						
			20 (15 <sup>(2)</sup> )	3...36	550 mA cost.						
			20 (15 <sup>(2)</sup> )	3...33	600 mA cost.						
			20 (15 <sup>(2)</sup> )	3...28	700 mA cost.						
			<b>Constant voltage output - Uscita in tensione costante</b> <sup>(4)</sup>								
16 (15 <sup>(2)</sup> )	24 cost.	700 mA max.									

<sup>(1)</sup> Referred to V<sub>m</sub> = 230 V, 100% load - Riferito a V<sub>m</sub> = 230 V, carico 100%

<sup>(4)</sup> 125403BIS - 151403BIS - 125403BIBIS - 151403BIBIS:  
order codes for BIS marked products - codici di ordine per i prodotti marchiati BIS

**Light output level in DC operation: Factory default 100% EoFi=1**

**Livello di emissione luminosa in funzionamento DC: Impostazioni di fabbrica 100% EoFi=1**

## Features

- Multipower driver supplied with dip-switch for the selection of the output current.
- IP20 independent driver, for indoor use.
- Class II protection against electric shock for direct or indirect contact.
- Driver for built-in use (DC MINI JOLLY DALI BI).
- It can be used for lighting equipment in protection class I and II (DC MINI JOLLY DALI BI).
- IP00, creepage distances and clearances rely on the final application according to IEC/EN 60598-1 (DC MINI JOLLY DALI BI).
- Active Power Factor Corrector.
- Analogical input (NTC) for thermal sensor connection.
- Current regulation ±5 % including temperature variations.
- Input and output terminal blocks on the same side (wire cross-section up to 1,5 mm<sup>2</sup> / AWG15).
- Clamping screws on primary and secondary circuits for cables with diameter: PRI 5-8 mm / SEC 3-5 mm.
- Protections:
  - against overheating and short circuits;
  - against mains voltage spikes;
  - against overloads.
- Thermal protection = C.5.a.

## Caratteristiche

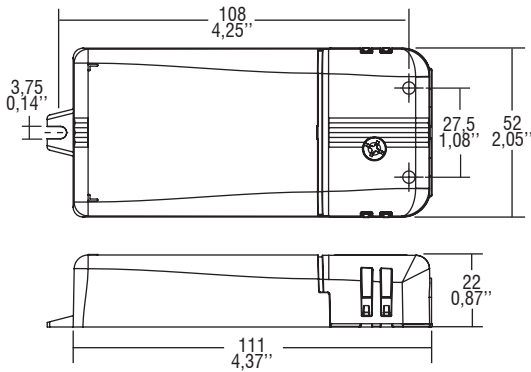
- Alimentatore multipotenza fornito di dip-switch per la selezione della corrente in uscita.
- Alimentatore indipendente IP20, per uso interno.
- Protetto in classe II contro le scosse elettriche per contatti diretti e indiretti.
- Alimentatore da incorporare (DC MINI JOLLY DALI BI).
- Utilizzabile per apparecchi di illuminazione in classe di protezione I e II (DC MINI JOLLY DALI BI).
- IP00, le distanze di sicurezza sono demandate all'applicazione finale, in accordo alla IEC/EN 60598-1 (DC MINI JOLLY DALI BI).
- PFC attivo.
- Entrata analogica (NTC) per connessione sensore termico.
- Corrente regolata ±5 % incluse variazioni di temperatura.
- Morsetti di entrata e uscita sullo stesso lato (sezione cavo fino a 1,5 mm<sup>2</sup> / AWG15).
- Serracavo su primario e secondario per cavi di diametro: PRI 5-8 mm / SEC 3-5 mm.
- Protezioni:
  - termica e cortocircuito;
  - contro le extra-tensioni di rete;
  - contro i sovraccarichi.
- Protezione termica = C.5.a.



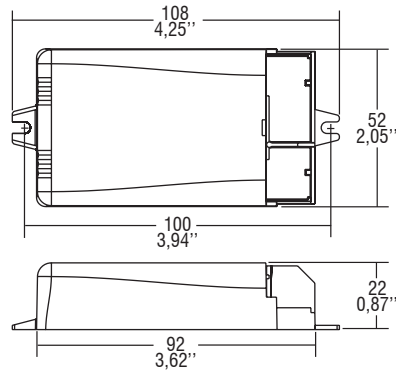
**Direct current dimmable electronic drivers with DIP-SWITCH**  
**Alimentatori elettronici regolabili in corrente continua con DIP-SWITCH**

Made in Italy

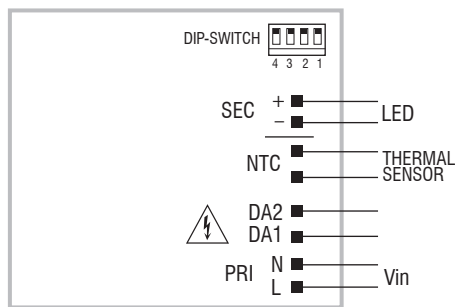
**IP 20** **SCREW FIXING** **Ø55** **2.17"** Weight - Peso gr. 106 / 3,7 oz.  
Pcs - Pezzi 50



**BUILT-IN** **SCREW FIXING** Weight - Peso gr. 94 / 3,3 oz.  
Pcs - Pezzi 50



**Wiring diagram - Schema di collegamento** (Max. LED distance on page info8 - Massima distanza LED a pagina info8)



DALI diagram - Collegamento DALI

**Operation Mode**

- Features DALI dimming (0/0,5 - 100 %):
  - memory function for sets or light groups;
  - recall of stored functions;
  - compatible with standard DALI interfaces.
- <sup>(4)</sup> **Default dimming AM+PWM:** 1-25% PWM 2 kHz+25-100% AM.
- <sup>(4)</sup> **Full PWM dimming** (240 Hz - 1-100%) available by short circuit of NTC port during switch on of the driver. Same operation to reset to AM+PWM.
- <sup>(5)</sup> **Full AM DIMMING:** 1 - 100%.

For additional details for regulations see pages info12-14.

**Modalità di funzionamento**

- Caratteristiche della regolazione DALI (0/0,5 - 100 %):
  - funzione di memoria per scenari o gruppi luminosi;
  - richiamo di funzioni memorizzate;
  - compatibilità con interfacce DALI standard.
- <sup>(4)</sup> **Regolazione default AM+PWM:** 1-25% PWM 2 kHz+25-100% AM.
- <sup>(4)</sup> **Regolazione solo PWM** (240 Hz - 1-100%) attuabile tramite corto su porta NTC durante l'accensione dell'alimentatore. Reset a AM+PWM nello stesso modo.
- <sup>(5)</sup> **Regolazione solo AM:** 1 - 100%.

Per ulteriori dettagli sulle regolazioni vedi pagine info12-14.

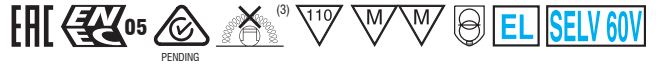
**3.1.2**

Dimmable multipower drivers - Compact case - DALI  
Alimentatori multipotenza regolabili - Formato compatto - DALI

# MINI JOLLY LC DALI 20

**Direct current dimmable electronic drivers with DIP-SWITCH**  
**Alimentatori elettronici regolabili in corrente continua con DIP-SWITCH**

Made in Italy



DC MINI JOLLY LC DALI



DC MINI JOLLY LC DALI BI



Article Articolo	Code Codice	P out W	V out DC <sup>(1)</sup>	I out DC	U out V	ta °C	tc °C	λ max. Power Factor	η max. Efficiency <sup>(1)</sup>
<b>DC MINI JOLLY LC DALI</b> <sup>(3)(4)</sup>	<b>151395</b>	<b>Constant current output - Uscita in corrente costante</b>				-25...+50	75	0,95 - 0,91 C	> 88 %
<b>DC MINI JOLLY LC DALI BI</b>	<b>151396</b>	5 <sup>(5)(2)</sup>	15...50	100 mA cost.	59				
		7 <sup>(7)(2)</sup>	10...50	140 mA cost.					
		9 <sup>(9)(2)</sup>	5...50	180 mA cost.					
		11 <sup>(11)(2)</sup>	5...50	220 mA cost.					
		13 <sup>(13)(2)</sup>	5...50	260 mA cost.					
		15 <sup>(15)(2)</sup>	3...50	300 mA cost.					
		17 <sup>(15)(2)</sup>	3...50	340 mA cost.					
		19 <sup>(15)(2)</sup>	3...50	380 mA cost.					
		<b>Constant voltage output - Uscita in tensione costante</b>							
		9 <sup>(9)(2)</sup>	24 cost.	0,38 A max.	-				

<sup>(1)</sup> Referred to  $V_m = 230$  V, 100% load - Riferito a  $V_m = 230$  V, carico 100%

**Light output level in DC operation: Factory default 100% EOfi=1**

**Livello di emissione luminosa in funzionamento DC: Impostazioni di fabbrica 100% EOfi=1**

**Rated Voltage**  
Tensione Nominale  
110 ÷ 127 V <sup>(2)</sup>  
220 ÷ 240 V

**Frequency**  
Frequenza  
50-60 Hz

**AC Operation range**  
Tensione di utilizzo AC  
99 ÷ 264 V

**DC Operation range**  
Tensione di utilizzo DC  
(see page info15)  
176 ÷ 280 V

**Power - Potenza**  
1 ÷ 20 W

**iTHD**  
≤ 15% <sup>(1)</sup>

**Stand by power**  
≤ 0,5 W

**Output current ripple**  
≤ 3% <sup>(1)</sup>

**Standards compliance**

EN 55015  
EN 61000-3-2  
EN 61000-3-3  
EN 61347-1  
EN 61347-2-13  
EN 61547  
EN 62384  
EN 62386-101  
EN 62386-102  
EN 62386-207  
EN 62386-251 <sup>(4)</sup>  
VDE 0710-T14

**Max. pcs for CB B16A**  
(see page info17)  
50 pcs

**In rush current**  
5A 50μsec

## Features

- Multipower driver supplied with dip-switch for the selection of the output current.
- IP20 independent driver, for indoor use (DC MINI JOLLY LC DALI).
- Class II protection against electric shock for direct or indirect contact (DC MINI JOLLY LC DALI).
- Driver for built-in use (DC MINI JOLLY LC DALI BI).
- It can be used for lighting equipment in protection class I and II (DC MINI JOLLY LC DALI BI).
- Active Power Factor Corrector.
- Current regulation ±5 % including temperature variations.
- Input and output terminal blocks on the same side (wire cross-section up to 1,5 mm<sup>2</sup> / AWG15).
- Clamping screws on primary and secondary circuits for cables with diameter: PRI 3-8 mm / SEC 3-5 mm (DC MINI JOLLY LC DALI).
- Protections:
  - against overheating and short circuits;
  - against mains voltage spikes;
  - against overloads.
- Thermal protection = C.5.e.
- Double output impedance for use in household electrical appliances.

## Caratteristiche

- Alimentatore multipotenza fornito di dip-switch per la selezione della corrente in uscita.
- Alimentatore indipendente IP20, per uso interno (DC MINI JOLLY LC DALI).
- Protetto in classe II contro le scosse elettriche per contatti diretti e indiretti (DC MINI JOLLY LC DALI).
- Alimentatore da incorporare (DC MINI JOLLY LC DALI BI).
- Utilizzabile per apparecchi di illuminazione in classe di protezione I e II (DC MINI JOLLY LC DALI BI).
- PFC attivo.
- Corrente regolata ±5 % incluse variazioni di temperatura.
- Morsetti di entrata e uscita sullo stesso lato (sezione cavo fino a 1,5 mm<sup>2</sup> / AWG15).
- Serracavo su primario e secondario per cavi di diametro: PRI 3-8 mm / SEC 3-5 mm (DC MINI JOLLY LC DALI).
- Protezioni:
  - termica e cortocircuito;
  - contro le extra-tensioni di rete;
  - contro i sovraccarichi.
- Protezione termica = C.5.e.
- Doppia impedenza d'uscita per l'utilizzo in apparecchi elettrodomestici.

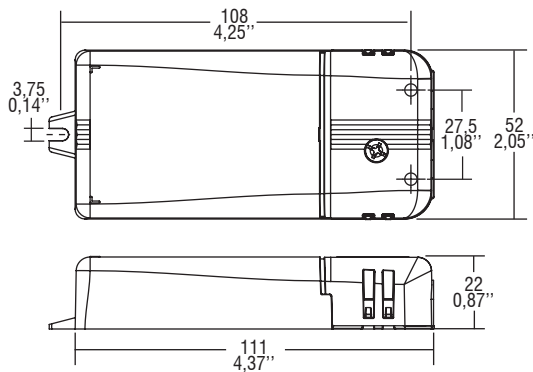


The data shown are preliminary and may change - I dati riportati sono preliminari e potrebbero subire variazioni

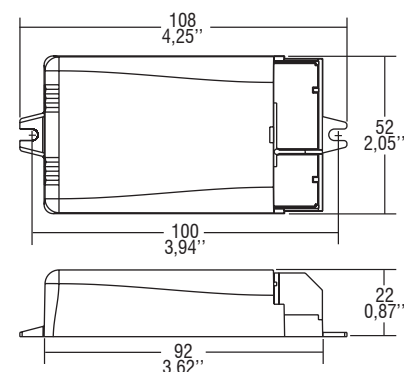
## Direct current dimmable electronic drivers with DIP-SWITCH Alimentatori elettronici regolabili in corrente continua con DIP-SWITCH

Made in Italy

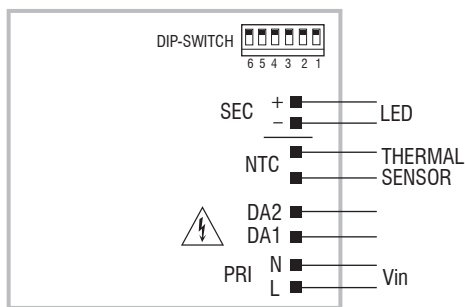
**IP 20** **SCREW FIXING** Ø55 2.17" Weight - Peso gr. 108 / 3,8 oz. Pcs - Pezzi 50



**BUILT-IN** **SCREW FIXING** Weight - Peso gr. 98 / 3,5 oz. Pcs - Pezzi 50



### Wiring diagram - Schema di collegamento (Max. LED distance on page info8 - Massima distanza LED a pagina info8)



DALI diagram - Collegamento DALI

### Operation Mode

- Features DALI dimming (0/0,5 - 100 %):
    - memory function for sets or light groups;
    - recall of stored functions.
  - Designed to work with DALI-2 systems.
- For additional details for regulations see pages info12-14.

### Modalità di funzionamento

- Caratteristiche della regolazione DALI (0/0,5 - 100 %):
    - funzione di memoria per scenari o gruppi luminosi;
    - richiamo di funzioni memorizzate.
  - Progettato per funzionare con sistemi DALI-2.
- Per ulteriori dettagli sulle regolazioni vedi pagine info12-14.

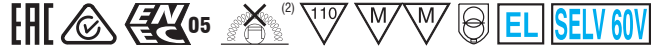
**3.1.2**

Dimmable multipower drivers - Compact case - DALI  
Alimentatori multipotenza regolabili - Formato compatto - DALI

# PRO FLAT LC DALI 22

Direct current dimmable electronic drivers with DIP-SWITCH  
Alimentatori elettronici regolabili in corrente continua con DIP-SWITCH

Made in Italy



PRO FLAT LC DALI



PRO FLAT LC DALI BI



Article Articolo	Code Codice	P out W	V out DC	I out DC	U out V	ta °C	tc °C	λ max. Power Factor	η max. Efficiency <sup>(1)</sup>
PRO FLAT LC DALI <sup>(2)</sup>	127600	5,5	10...44	125 mA cost.	59	-25...+50	80	0,9C - 0,95 <sup>(3)</sup>	> 88 %
		6,6	10...44	150 mA cost.					
PRO FLAT LC DALI BI	127602	7,7	10...44	175 mA cost.					
		8,8	10...44	200 mA cost.					
		9,9	10...44	225 mA cost.					
		11	10...44	250 mA cost.					
		12,1	10...44	275 mA cost.					
		13,2	10...44	300 mA cost.					
		14,3	10...44	325 mA cost.					
		15,4	10...44	350 mA cost.					
		16,5	10...44	375 mA cost.					
		17,6	10...44	400 mA cost.					
		18,7	10...44	425 mA cost.					
		19,8	10...44	450 mA cost.					
20,9	10...44	475 mA cost.							
		22	10...44	500 mA cost.					

<sup>(1)</sup> Referred to  $V_m = 230$  V, 100% load - Riferito a  $V_m = 230$  V, carico 100%

<sup>(3)</sup> Pout > 5,5 W

Light output level in DC operation: Factory default 100% EOfi=1

Livello di emissione luminosa in funzionamento DC: Impostazioni di fabbrica 100% EOfi=1

## Features

- Multipower driver supplied with dip-switch for the selection of the output current.
- IP20 independent driver, for indoor use (PRO FLAT LC DALI).
- Class II protection against electric shock for direct or indirect contact (PRO FLAT LC DALI).
- Driver for built-in use (PRO FLAT LC DALI BI).
- It can be used for lighting equipment in protection class I and II (PRO FLAT LC DALI BI).
- Active Power Factor Corrector.
- Current regulation  $\pm 5$  % including temperature variations.
- Input and output terminal blocks on opposite sides (wire cross-section up to 1,5 mm<sup>2</sup> / AWG15).
- Clamping screws on primary and secondary circuits for cables with diameter: min. 2 mm - max. 9 mm (PRO FLAT LC DALI).
- Driver can be secured with slot for screws.
- Protections:
  - against overheating and short circuits;
  - against mains voltage spikes;
  - against overloads.
- Thermal protection = C.5.a.

## Caratteristiche

- Alimentatore multipotenza fornito di dip-switch per la selezione della corrente in uscita.
- Alimentatore indipendente IP20, per uso interno (PRO FLAT LC DALI).
- Protetto in classe II contro le scosse elettriche per contatti diretti e indiretti (PRO FLAT LC DALI).
- Alimentatore da incorporare (PRO FLAT LC DALI BI).
- Utilizzabile per apparecchi di illuminazione in classe di protezione I e II (PRO FLAT LC DALI BI).
- PFC attivo.
- Corrente regolata  $\pm 5$  % incluse variazioni di temperatura.
- Morsetti di entrata e uscita contrapposti (sezione cavo fino a 1,5 mm<sup>2</sup> / AWG15).
- Serracavo su primario e secondario per cavi di diametro: min. 2 mm - max. 9 mm (PRO FLAT LC DALI).
- Fissaggio dell'alimentatore tramite asole per viti.
- Protezioni:
  - termica e cortocircuito;
  - contro le extra-tensioni di rete;
  - contro i sovraccarichi.
- Protezione termica = C.5.a.

**Rated Voltage**  
Tensione Nominale  
220 ÷ 240 V

**Frequency**  
Frequenza  
50-60 Hz

**AC Operation range**  
Tensione di utilizzo AC  
198 ÷ 264 V

**DC Operation range**  
Tensione di utilizzo DC  
(see page info15)  
176 ÷ 275 V  
(NO PUSH mode function)

**Power - Potenza**  
1,5 ÷ 22 W

**iTHD**  
≤ 15% <sup>(1)</sup>

**Stand by power**  
≤ 0,5 W

**Output current ripple**  
≤ 3% <sup>(1)</sup>

**Standards compliance**  
EN 55015  
EN 61000-3-2  
EN 61000-3-3  
EN 61347-1  
EN 61347-2-13  
EN 61547  
EN 62386-101  
EN 62386-102  
EN 62386-207  
EN 62386-251  
EN 62386-252  
EN 62386-253  
VDE 0710-T14

**Max. pcs for CB B16A**  
(see page info17)  
50 pcs

**In rush current**  
5A 50μsec



3.1.2

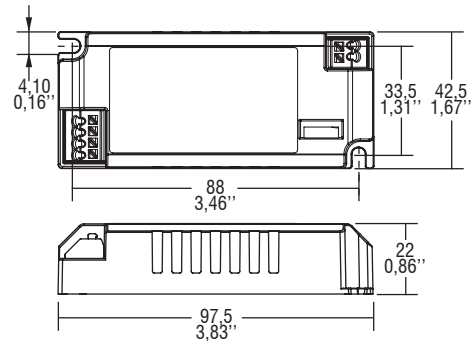
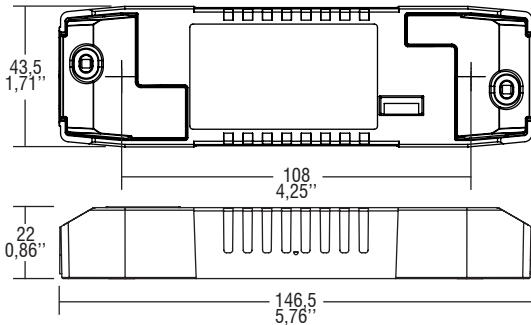
Dimmable multipower drivers - Compact case - DALI  
Alimentatori multipotenza regolabili - Formato compatto - DALI

## Direct current dimmable electronic drivers with DIP-SWITCH Alimentatori elettronici regolabili in corrente continua con DIP-SWITCH

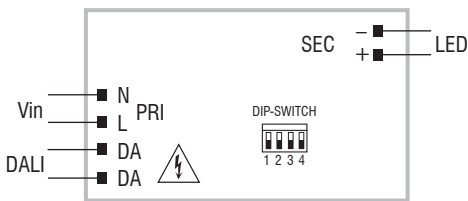
Made in Italy

**IP 20** **SCREW FIXING** **Ø50 2"** Weight - Peso gr. 113 / 4 oz.  
Pcs - Pezzi 50

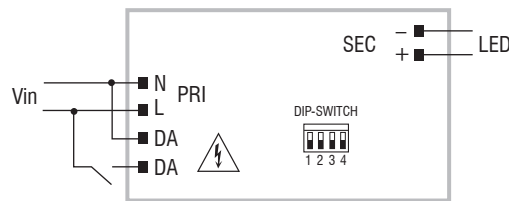
**BUILT-IN** **SCREW FIXING** Weight - Peso gr. 94 / 3,3 oz.  
Pcs - Pezzi 50



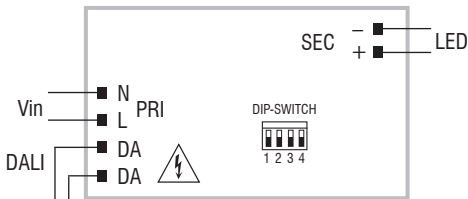
### Wiring diagram - Schema di collegamento (Max. LED distance on page info8 - Massima distanza LED a pagina info8)



DALI diagram  
Collegamento DALI



PUSH SWITCH diagram  
Collegamento PUSH SWITCH



Article - Articolo	Code - Codice
DALI PROGRAMMER	127099
LINK TO DOWNLOAD PROGRAMMING SOFTWARE LINK PER SCARICARE SOFTWARE DI PROGRAMMAZIONE <a href="http://www.tci.it/TCI_tools/TCI_NFC_DALI_reader.zip">www.tci.it/TCI_tools/TCI_NFC_DALI_reader.zip</a>	



### Operation Mode

- Features DALI dimming (0/1 - 100 %, minimum output current 5 mA):
    - memory function for sets or light groups;
    - recall of stored functions.
  - Designed to work with DALI-2 systems.
  - **Dimming method is AMPLITUDE.**
  - Light regulation 0/1 - 100 % by means of PUSH SWITCH function (mains voltage):
    - a short push to turn on and off;
    - a longer push to increase or decrease light intensity;
    - regulation automatically stops at minimum and maximum values;
    - for another on, regulation or off command, release the push button and give the desired command again;
    - **dimming level memory at mains restore;**
    - keep enabled the SWITCH for at least 10 seconds to reset the dimming level to 30%;
    - keep enabled the SWITCH for at least 60 seconds to enable BILEVEL N function:
      - keep pressed for 100% level;
      - FADE OFF time is 30 seconds, light level 10%;
      - PROLONG time is 30 minutes, then OFF;
    - switch off the driver for at least 5 seconds to disable the BILEVEL function.
- For additional details for regulations see pages info12-14.

### Modalità di funzionamento

- Caratteristiche della regolazione DALI (0/1 - 100 %, corrente minima d'uscita 5 mA):
    - funzione di memoria per scenari o gruppi luminosi;
    - richiamo di funzioni memorizzate.
  - Progettato per funzionare con sistemi DALI-2.
  - **La dimmerazione è in ampiezza.**
  - Regolazione della luminosità 0/1 - 100 % mediante la funzione PUSH SWITCH (tensione di rete):
    - una pressione breve per accendere e spegnere;
    - una pressione prolungata per aumentare o diminuire l'intensità luminosa;
    - la regolazione si ferma automaticamente ai valori minimi e massimi;
    - per un nuovo comando accensione, regolazione o spegnimento, rilasciare il pulsante e dare nuovamente il comando desiderato;
    - **ripristino del livello di dimming al ritorno alimentazione;**
    - tenendo abilitato lo SWITCH per almeno 10 secondi è possibile portare al 30% il livello di regolazione;
    - tenendo abilitato lo SWITCH per almeno 60 secondi è possibile abilitare la funzione BILEVEL N:
      - tenere premuto per mantenere il 100%;
      - al rilascio il FADE OFF è di 30 secondi, con livello 10%;
      - il tempo di PROLONG è di 30 minuti, poi OFF;
    - spegnere il driver per almeno 5 secondi per disabilitare la funzione BILEVEL.
- Per ulteriori dettagli sulle regolazioni vedi pagine info12-14.

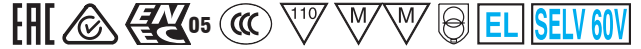
3.1.2

Dimmable multipower drivers - Compact case - DALI  
Alimentatori multipotenza regolabili - Formato compatto - DALI

# PRO FLAT DALI 26

Direct current dimmable electronic drivers with DIP-SWITCH  
Alimentatori elettronici regolabili in corrente continua con DIP-SWITCH

Made in Italy



PRO FLAT DALI



PRO FLAT DALI BI



Article Articolo	Code Codice	P out W	V out DC	I out DC	U out V	ta °C	tc °C	λ max. Power Factor	η max. Efficiency <sup>(1)</sup>
PRO FLAT DALI	127576	11,5	10...49	250 mA cost.	59	-25...+40 <sup>(2)</sup> /45	80	0,95	> 90 %
PRO FLAT DALI BI	127577	13	10...49	280 mA cost.					
		14,5	10...49	310 mA cost.					
		15,5	10...48	340 mA cost.					
		16,7	10...48	370 mA cost.					
		18	10...47	400 mA cost.					
		19,2	10...47	430 mA cost.					
		20,5	10...47	460 mA cost.					
		21,5	10...46	490 mA cost.					
		22,8	10...46	520 mA cost.					
		23,7	10...45	550 mA cost.					
		24,5	10...44	580 mA cost.					
		25,7	10...44	610 mA cost.					
		26	10...41	640 mA cost.					
26	10...39	670 mA cost.							
26	10...37	700 mA cost.							

<sup>(1)</sup> Referred to  $V_m = 230$  V, 100% load - Riferito a  $V_m = 230$  V, carico 100%

Light output level in DC operation: Factory default 100% EOfi=1

Livello di emissione luminosa in funzionamento DC: Impostazioni di fabbrica 100% EOfi=1

3.1.2

Dimmable multipower drivers - Compact case - DALI  
Alimentatori multipotenza regolabili - Formato compatto - DALI

**Rated Voltage**  
Tensione Nominale  
220 ÷ 240 V

**Frequency**  
Frequenza  
50-60 Hz

**AC Operation range**  
Tensione di utilizzo AC  
198 ÷ 264 V

**DC Operation range**  
Tensione di utilizzo DC  
(see page info15)  
176 ÷ 275 V  
(NO PUSH mode  
function)

**Power - Potenza**  
2,5 ÷ 26 W

**iTHD**  
≤ 10% <sup>(1)</sup>

**Stand by power**  
≤ 0,5 W

**Output current ripple**  
≤ 3% <sup>(1)</sup>

**Standards compliance**

EN 55015  
EN 61000-3-2  
EN 61000-3-3  
EN 61347-1  
EN 61347-2-13  
EN 61547  
EN 62386-101  
EN 62386-102  
EN 62386-207  
EN 62386-251  
EN 62386-252  
EN 62386-253  
VDE 0710-T14

**Max. pcs for CB B16A**  
(see page info17)  
50 pcs

**In rush current**  
5A 50μsec



**Features**

- Multipower driver supplied with dip-switch for the selection of the output current.
- IP20 independent driver, for indoor use (PRO FLAT DALI).
- Class II protection against electric shock for direct or indirect contact (PRO FLAT DALI).
- Driver for built-in use (PRO FLAT DALI BI).
- It can be used for lighting equipment in protection class I and II (PRO FLAT DALI BI).
- Active Power Factor Corrector.
- Current regulation ±5 % including temperature variations.
- Input and output terminal blocks on opposite sides (wire cross-section up to 1,5 mm<sup>2</sup> / AWG15).
- Clamping screws on primary and secondary circuits for cables with diameter: min. 2 mm - max. 9 mm (PRO FLAT DALI).
- Driver can be secured with slot for screws.
- Protections:
  - against overheating and short circuits;
  - against mains voltage spikes;
  - against overloads.
- Thermal protection = C.5.a.

**Caratteristiche**

- Alimentatore multipotenza fornito di dip-switch per la selezione della corrente in uscita.
- Alimentatore indipendente IP20, per uso interno (PRO FLAT DALI).
- Protetto in classe II contro le scosse elettriche per contatti diretti e indiretti (PRO FLAT DALI).
- Alimentatore da incorporare (PRO FLAT DALI BI).
- Utilizzabile per apparecchi di illuminazione in classe di protezione I e II (PRO FLAT DALI BI).
- PFC attivo.
- Corrente regolata ±5 % incluse variazioni di temperatura.
- Morsetti di entrata e uscita contrapposti (sezione cavo fino a 1,5 mm<sup>2</sup> / AWG15).
- Serracavo su primario e secondario per cavi di diametro: min. 2 mm - max. 9 mm (PRO FLAT DALI).
- Fissaggio dell'alimentatore tramite asole per viti.
- Protezioni:
  - termica e cortocircuito;
  - contro le extra-tensioni di rete;
  - contro i sovraccarichi.
- Protezione termica = C.5.a.

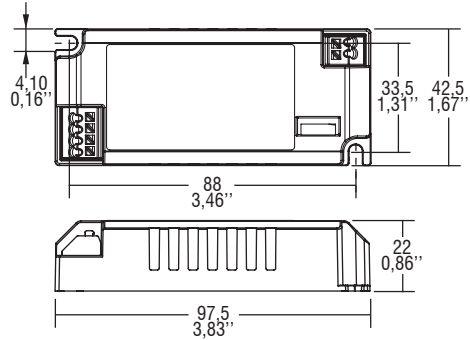
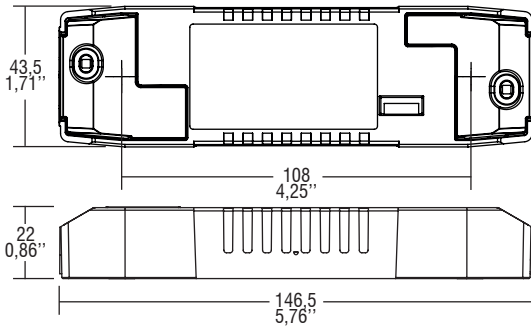
# PRO FLAT DALI 26

**Direct current dimmable electronic drivers with DIP-SWITCH**  
**Alimentatori elettronici regolabili in corrente continua con DIP-SWITCH**

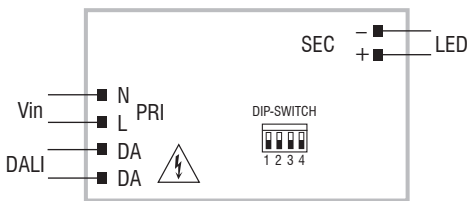
Made in Italy

**IP 20** **SCREW FIXING**  $\varnothing 50$  2" Weight - Peso gr. 113 / 4 oz.  
Pcs - Pezzi 50

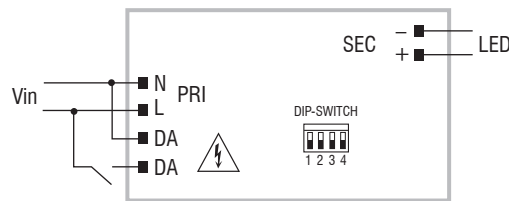
**BUILT-IN** **SCREW FIXING** Weight - Peso gr. 94 / 3,3 oz.  
Pcs - Pezzi 50



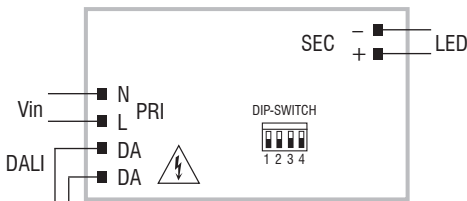
**Wiring diagram - Schema di collegamento** (Max. LED distance on page info8 - Massima distanza LED a pagina info8)



DALI diagram  
Collegamento DALI



PUSH SWITCH diagram  
Collegamento PUSH SWITCH



Article - Articolo	Code - Codice
DALI PROGRAMMER	127099
LINK TO DOWNLOAD PROGRAMMING SOFTWARE LINK PER SCARICARE SOFTWARE DI PROGRAMMAZIONE	
<a href="http://www.tci.it/TCI_tools/TCI_NFC_DALI_reader.zip">www.tci.it/TCI_tools/TCI_NFC_DALI_reader.zip</a>	



## Operation Mode

- Features DALI-2 dimming (0/1 - 100 %, minimum output current 7 mA):
  - memory function for sets or light groups;
  - recall of stored functions;
  - compatible with standard DALI interfaces.
- **Dimming method is AMPLITUDE.**
- Light regulation 0/1 - 100 % by means of PUSH SWITCH function (mains voltage):
  - a short push to turn on and off;
  - a longer push to increase or decrease light intensity;
  - regulation automatically stops at minimum and maximum values;
  - for another on, regulation or off command, release the push button and give the desired command again;
  - dimming level memory at mains restore.

For additional details for regulations see pages info12-14.

## Modalità di funzionamento

- Caratteristiche della regolazione DALI-2 (0/1 - 100 %, corrente minima d'uscita 7 mA):
    - funzione di memoria per scenari o gruppi luminosi;
    - richiamo di funzioni memorizzate;
    - compatibilità con interfacce DALI standard.
  - **La dimmerazione è in ampiezza.**
  - Regolazione della luminosità 0/1 - 100 % mediante la funzione PUSH SWITCH (tensione di rete):
    - una pressione breve per accendere e spegnere;
    - una pressione prolungata per aumentare o diminuire l'intensità luminosa;
    - la regolazione si ferma automaticamente ai valori minimi e massimi;
    - per un nuovo comando accensione, regolazione o spegnimento, rilasciare il pulsante e dare nuovamente il comando desiderato;
    - ripristino del livello di dimming al ritorno alimentazione.
- Per ulteriori dettagli sulle regolazioni vedi pagine info12-14.

**3.1.2**

Dimmable multipower drivers - Compact case - DALI  
Alimentatori multipotenza regolabili - Formato compatto - DALI

# PRO FLAT 38 DALI NFC

**Direct current dimmable electronic drivers with NFC**  
**Alimentatori elettronici regolabili in corrente continua con NFC**

Made in Italy 



PRO FLAT 38 DALI NFC



PRO FLAT 38 DALI NFC BI

**3.1.2**

Dimmable multipower drivers - Compact case - DALI  
Alimentatori multipotenza regolabili - Formato compatto - DALI



**Rated Voltage**  
**Tensione Nominale**  
220 ÷ 240 V

**Frequency**  
**Frequenza**  
50-60 Hz

**AC Operation range**  
**Tensione di utilizzo AC**  
198 ÷ 264 V

**DC Operation range**  
**Tensione di utilizzo DC**  
(see page info15)  
176 ÷ 275 V  
(NO PUSH mode function)

**Power - Potenza**  
1,5 ÷ 38 W

**iTHD**  
≤ 10% <sup>(1)</sup>

**Stand by power**  
≤ 0,5 W

**Output current ripple**  
≤ 3% <sup>(1)</sup>

**Standards compliance**  
EN 55015  
EN 61000-3-2  
EN 61000-3-3  
EN 61347-1  
EN 61347-2-13  
EN 61547  
EN 62386-101  
EN 62386-102  
EN 62386-207  
EN 62386-251  
EN 62386-252  
EN 62386-253  
VDE 0710-T14

**Max. pcs for CB B16A**  
(see page info17)  
50 pcs

**In rush current**  
5A 50µsec



Article Articolo	Code Codice	P out W	V out DC	I out DC	U out V	ta °C	tc °C	λ max. Power Factor	η max. Efficiency <sup>(1)</sup>
<b>PRO FLAT 38 DALI NFC</b> <sup>(2)(4)</sup>	142014	1,5...38	10...54	150...1050 mA cost.	59	-25...+40 <sup>(2)</sup> /45	80/85 <sup>(2)</sup>	0,95 <sup>(3)</sup>	> 89 %
<b>PRO FLAT 38 DALI NFC BI</b>	142015								

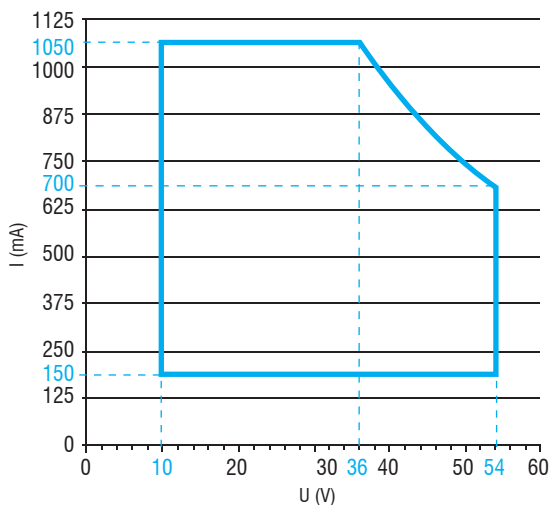
<sup>(1)</sup> Referred to  $V_{in} = 230$  V, 100% load - Riferito a  $V_{in} = 230$  V, carico 100%

<sup>(3)</sup> Pout > 13 W <sup>(4)</sup> Tc = 78° C

**Light output level in DC operation: Programmable 1-100% (factory default = 15% EOfi=0.13)**

**Livello di emissione luminosa in funzionamento DC: Programmabile 1-100% (impostazione di fabbrica = 15% EOfi=0.13)**

Operation Window



**Features**

- Multipower driver supplied with NFC for the selection of the output current.
- IP20 independent driver, for indoor use (PRO FLAT DALI).
- Class II protection against electric shock for direct or indirect contact (PRO FLAT DALI).
- Driver for built-in use (PRO FLAT DALI BI).
- It can be used for lighting equipment in protection class I and II (PRO FLAT DALI BI).
- Active Power Factor Corrector.
- Current regulation ± 5 % including temperature variations.
- Input and output terminal blocks on opposite sides (wire cross-section up to 1,5 mm<sup>2</sup> / AWG15).
- Clamping screws on primary and secondary circuits for cables with diameter: min. 2 mm - max. 9 mm (PRO FLAT DALI).
- Driver can be secured with slot for screws.
- Protections:
  - against overheating and short circuits;
  - against mains voltage spikes;
  - against overloads.
- Thermal protection = C.5.a.

**Caratteristiche**

- Alimentatore multipotenza fornito di NFC per la selezione della corrente in uscita.
- Alimentatore indipendente IP20, per uso interno (PRO FLAT DALI).
- Protetto in classe II contro le scosse elettriche per contatti diretti e indiretti (PRO FLAT DALI).
- Alimentatore da incorporare (PRO FLAT DALI BI).
- Utilizzabile per apparecchi di illuminazione in classe di protezione I e II (PRO FLAT DALI BI).
- PFC attivo.
- Corrente regolata ± 5 % incluse variazioni di temperatura.
- Morsetti di entrata e uscita contrapposti (sezione cavo fino a 1,5 mm<sup>2</sup> / AWG15).
- Serracavo su primario e secondario per cavi di diametro: min. 2 mm - max. 9 mm (PRO FLAT DALI).
- Fissaggio dell'alimentatore tramite asole per viti.
- Protezioni:
  - termica e cortocircuito;
  - contro le extra-tensioni di rete;
  - contro i sovraccarichi.
- Protezione termica = C.5.a.

**The data shown are preliminary and may change - I dati riportati sono preliminari e potrebbero subire variazioni**

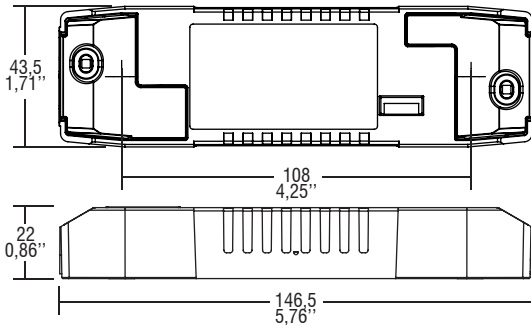


# PRO FLAT 38 DALI NFC

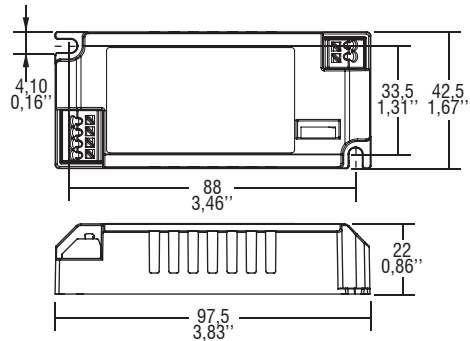
**Direct current dimmable electronic drivers with NFC**  
**Alimentatori elettronici regolabili in corrente continua con NFC**

Made in Italy

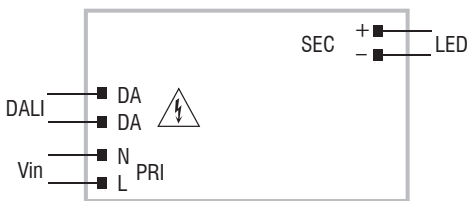
**IP 20** **SCREW FIXING** Weight - Peso gr. 113 / 4 oz.  
Pcs - Pezzi 50



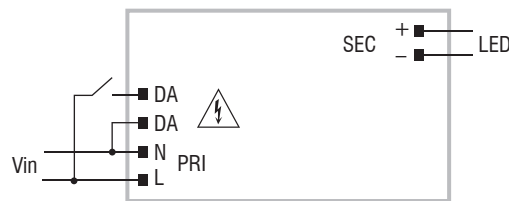
**BUILT-IN** **SCREW FIXING** Weight - Peso gr. 94 / 3,3 oz.  
Pcs - Pezzi 50



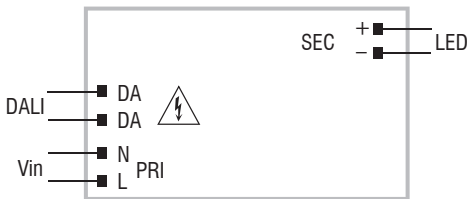
**Wiring diagram - Schema di collegamento** (Max. LED distance on page info8 - Massima distanza LED a pagina info8)



DALI diagram  
Collegamento DALI



PUSH SWITCH diagram  
Collegamento PUSH SWITCH



WIRELESS PROGRAMMING diagram  
Collegamento per PROGRAMMAZIONE WIRELESS



Article - Articolo	Code - Codice
NFC-A PROGRAMMING TOOL FEIG ISC.PRH101	127095A
NFC-B PROGRAMMING TOOL FEIG CPR30-USB	127101

LINK TO DOWNLOAD PROGRAMMING SOFTWARE  
 LINK PER SCARICARE SOFTWARE DI PROGRAMMAZIONE  
[www.tci.it/TCI\\_tools/TCI\\_NFC\\_DALI\\_reader.zip](http://www.tci.it/TCI_tools/TCI_NFC_DALI_reader.zip)

## Operation Mode

- **WIRELESS PROGRAMMING** through **NFC** antenna.
- Programmable features:
  - output current setting, step 1mA;
  - PUSH-SWITCH (enable/disable);
  - Password (lock/unlock programming);
  - DC EMERGENCY.
- Compatible with standard DALI interfaces.
- Features DALI dimming (0/1 - 100 %, minimum output current 7 mA):
  - memory function for sets or light groups;
  - recall of stored functions.
- **Dimming method is AMPLITUDE.**
- Light regulation 0/1 - 100 % by means of PUSH SWITCH function (mains voltage):
  - a short push to turn on and off;
  - a longer push to increase or decrease light intensity;
  - regulation automatically stops at minimum and maximum values;
  - for another on, regulation or off command, release the push button and give the desired command again;
  - dimming level memory at mains restore.

For additional details for regulations see pages info12-14.

## Modalità di funzionamento

- La **PROGRAMMAZIONE WIRELESS** avviene attraverso l'antenna **NFC**.
- Caratteristiche programmabili:
  - settaggio corrente di uscita, step 1mA;
  - PUSH-SWITCH (abilitare/disabilitare);
  - Password (abilitare/disabilitare programmazione);
  - DC EMERGENCY.
- Compatibilità con interfacce DALI standard.
- Caratteristiche della regolazione DALI (0/1 - 100 %, corrente minima d'uscita 7 mA):
  - funzione di memoria per scenari o gruppi luminosi;
  - richiamo di funzioni memorizzate.
- **La dimmerazione è in ampiezza.**
- Regolazione della luminosità 0/1 - 100 % mediante la funzione PUSH SWITCH (tensione di rete):
  - una pressione breve per accendere e spegnere;
  - una pressione prolungata per aumentare o diminuire l'intensità luminosa;
  - la regolazione si ferma automaticamente ai valori minimi e massimi;
  - per un nuovo comando accensione, regolazione o spegnimento, rilasciare il pulsante e dare nuovamente il comando desiderato;
  - ripristino del livello di dimming al ritorno alimentazione.

Per ulteriori dettagli sulle regolazioni vedi pagine info12-14.

**3.1.2**

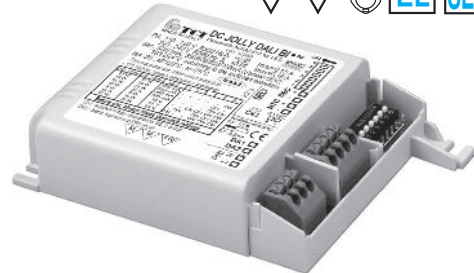
Dimmable multipower drivers - Compact case - DALI  
Alimentatori multipotenza regolabili - Formato compatto - DALI

**Direct current dimmable electronic drivers with DIP-SWITCH**  
**Alimentatori elettronici regolabili in corrente continua con DIP-SWITCH**

Made in Italy



DC JOLLY DALI



DC JOLLY DALI BI



3.1.2

Dimmable multipower drivers - Compact case - DALI  
 Alimentatori multipotenza regolabili - Formato compatto - DALI

**Rated Voltage**  
**Tensione Nominale**  
 110 ÷ 127 V<sup>(2)</sup>  
 220 ÷ 240 V

**Frequency**  
**Frequenza**  
 50-60 Hz

**AC Operation range**  
**Tensione di utilizzo AC**  
 99 ÷ 264 V

**DC Operation range**  
**Tensione di utilizzo DC**  
 (see page info15)  
 170 ÷ 280 V

**Power - Potenza**  
 1 ÷ 32 W

**iTHD**  
 ≤ 10%<sup>(1)</sup>

**Stand by power**  
 ≤ 0,5 W

**Output current ripple**  
 ≤ 3%<sup>(1)</sup>

**Standards compliance**  
 CSA-C22.2 n° 223<sup>(2)</sup>  
 CSA-C22.2 n° 250.13<sup>(2)</sup>  
 EN 55015  
 EN 61000-3-2  
 EN 61000-3-3  
 EN 61347-1  
 EN 61347-2-13  
 EN 61547  
 EN 62384  
 EN 62386-101  
 EN 62386-102  
 EN 62386-207  
 EN 62386-251<sup>(5)</sup>  
 UL1310<sup>(2)</sup>  
 UL 8750<sup>(2)</sup>  
 VDE 0710-T14

**Max. pcs for CB B16A**  
 (see page info17)  
 50 pcs

**In rush current**  
 5A 50μsec



Article Articolo	Code Codice	Dimming type	P out W	V out DC <sup>(1)</sup>	I out DC	U out V	ta °C	tc °C	λ max. Power Factor	η max. Efficiency <sup>(1)</sup>	
DC JOLLY DALI BI	125424 <sup>(4)</sup> 151424 <sup>(5)</sup>	AM/PWM AM	Constant current output - Uscita in corrente costante <sup>(4)(5)</sup>				59	-25...+50	75	0,95	> 87 %
			12 (12 <sup>(2)</sup> )	10...48	250 mA cost.						
	14 (14 <sup>(2)</sup> )	10...48	300 mA cost.								
	17 (15 <sup>(2)</sup> )	5...48	350 mA cost.								
	19 (15 <sup>(2)</sup> )	5...48	400 mA cost.								
	22 (15 <sup>(2)</sup> )	5...48	450 mA cost.								
	24 (15 <sup>(2)</sup> )	5...48	500 mA cost.								
	26 (15 <sup>(2)</sup> )	3...48	550 mA cost.								
	28 (15 <sup>(2)</sup> )	3...48	600 mA cost.								
	31 (15 <sup>(2)</sup> )	3...48	650 mA cost.								
	32 (15 <sup>(2)</sup> )	3...46	700 mA cost.								
	Constant voltage output - Uscita in tensione costante <sup>(4)</sup>										
	10 (10 <sup>(2)</sup> )	12 cost.	900 mA max.	-							
	20 (15 <sup>(2)</sup> )	24 cost.	830 mA max.	-							

<sup>(1)</sup> Referred to V<sub>m</sub> = 230 V, 100% load - Riferito a V<sub>m</sub> = 230 V, carico 100%  
<sup>(2)</sup> Only for 151424 - 151458

**Light output level in DC operation: Factory default 100% EOfI=1**  
**Livello di emissione luminosa in funzionamento DC: Impostazioni di fabbrica 100% EOfI=1**

Accessories not supplied - Accessori non a corredo		
Article - Articolo	L (length)	Code - Codice
Synchronization cable Cavetto di sincronizzazione	1,5 m / 4 ft	485720512
	4 m / 13 ft	485720513
	50 cm / 19,68"	485720515
	20 cm / 7,87"	485720516

### Features

- Multipower driver supplied with dip-switch for the selection of the output current.
- IP20 independent driver, for indoor use (DC JOLLY DALI).
- Class II protection against electric shock for direct or indirect contact (DC JOLLY DALI).
- Driver for built-in use (DC JOLLY BI DALI).
- It can be used for lighting equipment in protection class I and II (DC JOLLY BI DALI).
- Active Power Factor Corrector.
- Analogical input (NTC) for thermal sensor connection.
- Current regulation ±5 % including temperature variations.
- Input and output terminal blocks on the same side (wire cross-section up to 1,5 mm<sup>2</sup> / AWG15).
- Clamping screws on primary and secondary circuits for cables with diameter: min. 3 mm - max. 8 mm (DC JOLLY DALI).
- Protections:
  - against overheating and short circuits;
  - against mains voltage spikes;
  - against overloads.
- Thermal protection = C.5.a.

### Caratteristiche

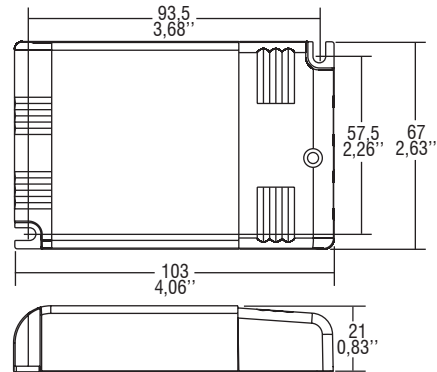
- Alimentatore multipotenza fornito di dip-switch per la selezione della corrente in uscita.
- Alimentatore indipendente IP20, per uso interno (DC JOLLY DALI).
- Protetto in classe II contro le scosse elettriche per contatti diretti e indiretti (DC JOLLY DALI).
- Alimentatore da incorporare (DC JOLLY BI DALI).
- Utilizzabile per apparecchi di illuminazione in classe di protezione I e II (DC JOLLY BI DALI).
- PFC attivo.
- Entrata analogica (NTC) per connessione sensore termico.
- Corrente regolata ±5 % incluse variazioni di temperatura.
- Morsetti di entrata e uscita sullo stesso lato (sezione cavo fino a 1,5 mm<sup>2</sup> / AWG15).
- Serracavo su primario e secondario per cavi di diametro: min. 3 mm - max. 8 mm (DC JOLLY DALI).
- Protezioni:
  - termica e cortocircuito;
  - contro le extra-tensioni di rete;
  - contro i sovraccarichi.
- Protezione termica = C.5.a.

## Direct current dimmable electronic drivers with DIP-SWITCH Alimentatori elettronici regolabili in corrente continua con DIP-SWITCH

Made in Italy

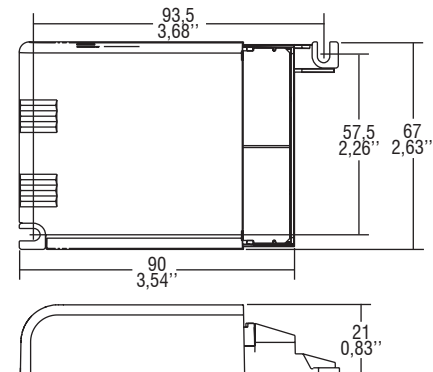
**IP 20** **SCREW FIXING** **072** 2,83" Weight - Peso gr. 135 / 4,8 oz.  
Pcs - Pezzi 50

Compatible with ZHAGA (AS1)

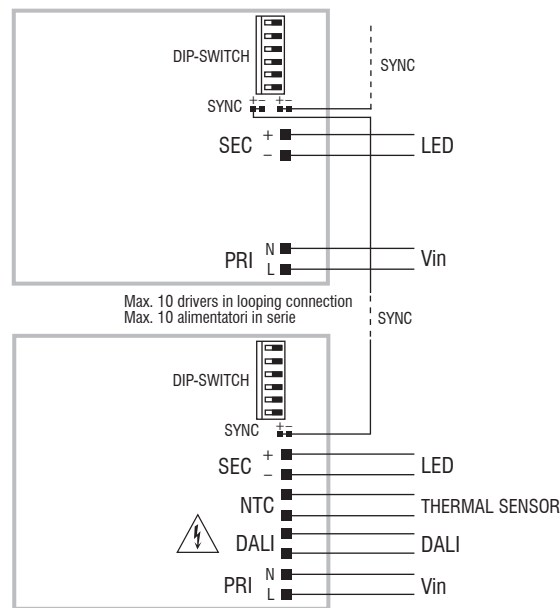


**BUILT-IN** **SCREW FIXING** Weight - Peso gr. 130 / 4,6 oz.  
Pcs - Pezzi 50

Compatible with ZHAGA (AS1)



### Wiring diagram - Schema di collegamento (Max. LED distance on page info8 - Massima distanza LED a pagina info8)



### DALI diagram - Collegamento DALI

<sup>(4)(6)</sup> SYNC only for FULL PWM setting.

### Operation Mode

- Features DALI dimming (0/0,5 - 100 %):
  - memory function for sets or light groups;
  - recall of stored functions;
  - compatible with standard DALI interfaces.
- DALI-2 approved.
- <sup>(4)</sup> **Default dimming AM + PWM:** 1-25% PWM 2 kHz + 25-100% AM (NO SYNC).
- <sup>(4)</sup> Full PWM dimming (240 Hz - 1-100%) available by short circuit of NTC port during switch on of the driver. Same operation to reset to AM+PWM.
- <sup>(5)</sup> **Full AM DIMMING: 1 - 100%.**
- Max. 10 synchronised drivers of which only one can be controlled (1 Master + 9 Slaves).
- Synchronization cable is separately supplied.

<sup>(6)</sup> This product can't be used as a Slave.

For additional details for regulations see pages info12-14.

### Modalità di funzionamento

- Caratteristiche della regolazione DALI (0/0,5 - 100 %):
  - funzione di memoria per scenari o gruppi luminosi;
  - richiamo di funzioni memorizzate;
  - compatibilità con interfacce DALI standard.
- Approvato DALI-2.
- <sup>(4)</sup> **Regolazione default AM + PWM:** 1-25% PWM 2 kHz + 25-100% AM (NO SYNC).
- <sup>(4)</sup> Regolazione solo PWM (240 Hz - 1-100%) attuabile tramite corto su porta NTC durante l'accensione dell'alimentatore. Reset a AM+PWM nello stesso modo.
- <sup>(6)</sup> **Regolazione solo AM: 1 - 100%.**
- Max. 10 alimentatori sincronizzati, di cui uno solo comandato da uno o più punti (1 Master + 9 Slaves).
- Cavetto per la sincronizzazione fornito separatamente.

<sup>(6)</sup> Il prodotto non può essere usato come Slave.

Per ulteriori dettagli sulle regolazioni vedi pagine info12-14.

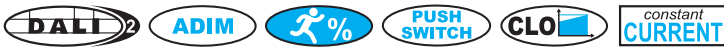
3.1.2

Dimmable multipower drivers - Compact case - DALI  
Alimentatori multipotenza regolabili - Formato compatto - DALI

# JOLLY EASY DALI

Direct current dimmable electronic drivers with DIP-SWITCH  
Alimentatori elettronici regolabili in corrente continua con DIP-SWITCH

Made in Italy



JOLLY EASY



JOLLY EASY BI



3.1.2

Dimmable multipower drivers - Compact case - DALI  
Alimentatori multipotenza regolabili - Formato compatto - DALI

**Rated Voltage**  
Tensione Nominale  
110 ÷ 127 V<sup>(2)</sup>  
220 ÷ 240 V

**Frequency**  
Frequenza  
50-60 Hz

**AC Operation range**  
Tensione di utilizzo AC  
99 ÷ 264 V

**DC Operation range**  
Tensione di utilizzo DC  
(see page info15)  
176 ÷ 275 V

**Power - Potenza**  
3 ÷ 38 W

**iTHD**  
≤ 10%<sup>(1)</sup>

**Stand by power**  
≤ 0,5 W

**Output current ripple**  
≤ 3%<sup>(1)</sup>

**Standards compliance**  
CSA-C22.2 n° 223  
CSA-C22.2 n° 250.13  
EN 55015  
EN 61000-3-2  
EN 61000-3-3  
EN 61347-1  
EN 61347-2-13  
EN 61547  
EN 62384  
EN 62386-101  
EN 62386-102  
EN 62386-207  
EN 62386-251  
EN 62386-252  
EN 62386-253  
UL1310  
UL 8750  
VDE 0710-T14

**Max. pcs for CB B16A**  
(see page info17)  
50 pcs

**In rush current**  
5A 50μsec



Article Articolo	Code Codice	P out W	V out DC <sup>(1)</sup>	I out DC	U out V	ta °C	tc °C	λ max. Power Factor	η max. Efficiency <sup>(1)</sup>
<b>JOLLY EASY DALI</b> <sup>(4)</sup>	151100	<b>Constant current output - Uscita in corrente costante</b>				59	-25... +45 <sup>(4)</sup> /50	0,95 <sup>(3)</sup>	> 90 %
<b>JOLLY EASY DALI BI</b>	151102	16,2 (15 <sup>(2)</sup> )	10...54	300 mA cost.					
		18,9 (15 <sup>(2)</sup> )	10...54	350 mA cost.					
		21,6 (15 <sup>(2)</sup> )	10...54	400 mA cost.					
		24,3 (15 <sup>(2)</sup> )	10...54	450 mA cost.					
		27 (15 <sup>(2)</sup> )	10...54	500 mA cost.					
		29,7 (15 <sup>(2)</sup> )	10...54	550 mA cost.					
		32,4 (15 <sup>(2)</sup> )	10...54	600 mA cost.					
		35,1 (15 <sup>(2)</sup> )	10...54	650 mA cost.					
		37,8 (15 <sup>(2)</sup> )	10...54	700 mA cost.					
		38 (15 <sup>(2)</sup> )	10...51	750 mA cost.					
		38 (15 <sup>(2)</sup> )	10...48	800 mA cost.					
		38 (15 <sup>(2)</sup> )	10...45	850 mA cost.					
		38 (15 <sup>(2)</sup> )	10...43	900 mA cost.					
		38 (15 <sup>(2)</sup> )	10...40	950 mA cost.					
		38 (15 <sup>(2)</sup> )	10...38	1 A cost.					
		38 (15 <sup>(2)</sup> )	10...36	1,05 A cost.					
<b>Constant voltage output - Uscita in tensione costante</b>									
	12 (10 <sup>(2)</sup> )	12 cost.	1,05 A max.	13					
	25 (15 <sup>(2)</sup> )	24 cost.	1,05 A max.	25					

<sup>(1)</sup> Referred to V<sub>m</sub> = 230 V, 100% load - Riferito a V<sub>m</sub> = 230 V, carico 100%  
<sup>(3)</sup> Pout > 12 W

**Light output level in DC operation:**  
**Programmable 1-100% (factory default = 15% EOfi=0.13)**  
**Livello di emissione luminosa in funzionamento DC:**  
**Programmabile 1-100% (impostazione di fabbrica = 15% EOfi=0.13)**

- Features**
- Multipower driver supplied with DIP-SWITCH for the selection of the output current.
  - IP20 independent driver, for indoor use (JOLLY EASY).
  - Class II protection against electric shock for direct or indirect contact (JOLLY EASY).
  - Driver for built-in use (JOLLY EASY BI).
  - It can be used for lighting equipment in protection class I and II (JOLLY EASY BI).
  - Active Power Factor Corrector.
  - Current regulation ±5 % including temperature variations.
  - Input and output terminal blocks on the same side (wire cross-section up to 1,5 mm<sup>2</sup> / AWG15).
  - Clamping screws on primary and secondary circuits for cables with diameter: min. 3 mm - max. 8 mm (JOLLY EASY).
  - Protections:
    - against overheating and short circuits;
    - against mains voltage spikes;
    - against overloads.
  - Thermal protection = C.5.a.

- Caratteristiche**
- Alimentatore multipotenza fornito di DIP-SWITCH per la selezione della corrente in uscita.
  - Alimentatore indipendente IP20, per uso interno (JOLLY EASY).
  - Protetto in classe II contro le scosse elettriche per contatti diretti e indiretti (JOLLY EASY).
  - Alimentatore da incorporare (JOLLY EASY BI).
  - Utilizzabile per apparecchi di illuminazione in classe di protezione I e II (JOLLY EASY BI).
  - PFC attivo.
  - Corrente regolata ±5 % incluse variazioni di temperatura.
  - Morsetti di entrata e uscita sullo stesso lato (sezione cavo fino a 1,5 mm<sup>2</sup> / AWG15).
  - Serracavo su primario e secondario per cavi di diametro: min. 3 mm - max. 8 mm (JOLLY EASY).
  - Protezioni:
    - termica e cortocircuito;
    - contro le extra-tensioni di rete;
    - contro i sovraccarichi.
  - Protezione termica = C.5.a.

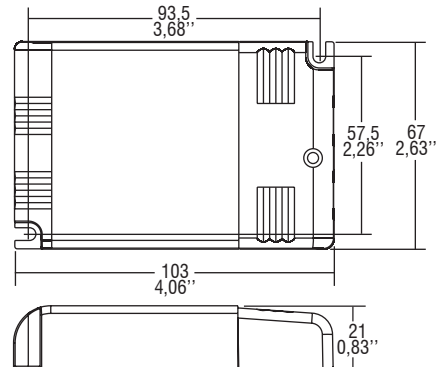
Accessories not supplied - Accessori non a corredo		
Article - Articolo	L (length)	Code - Codice
Synchronization cable Cavetto di sincronizzazione	1,5 m / 4 ft	485720512
	4 m / 13 ft	485720513
	50 cm / 19,68"	485720515
	20 cm / 7,87"	485720516

## Direct current dimmable electronic drivers with DIP-SWITCH Alimentatori elettronici regolabili in corrente continua con DIP-SWITCH

Made in Italy

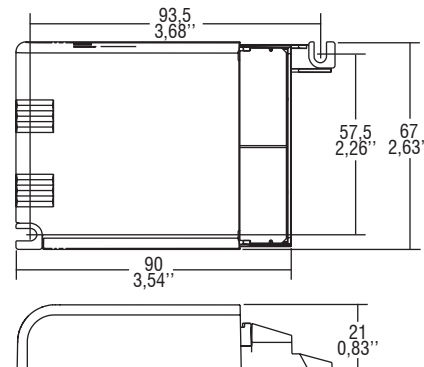
**IP 20** **SCREW FIXING**  $\varnothing 72$  2,83" Weight - Peso gr. 135 / 4,8 oz.  
Pcs - Pezzi 50

Compatible with ZHAGA (AS1)

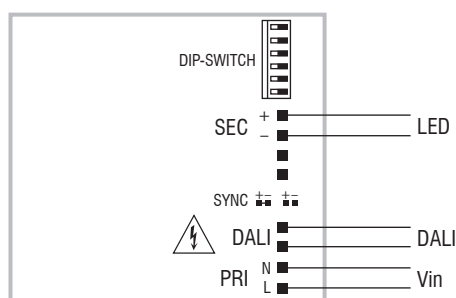


**BUILT-IN** **SCREW FIXING**  $\varnothing 72$  2,83" Weight - Peso gr. 130 / 4,6 oz.  
Pcs - Pezzi 50

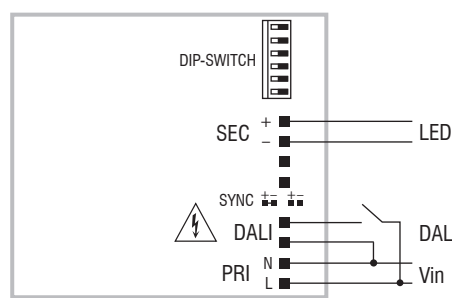
Compatible with ZHAGA (AS1)



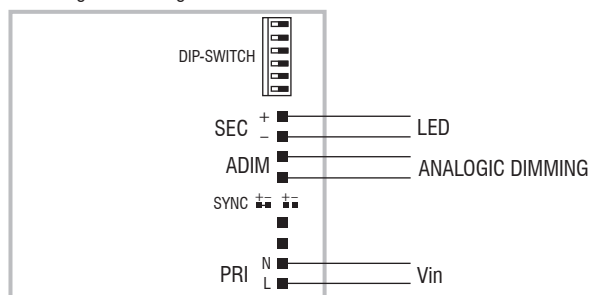
### Wiring diagram - Schema di collegamento (Max. LED distance on page info8 - Massima distanza LED a pagina info8)



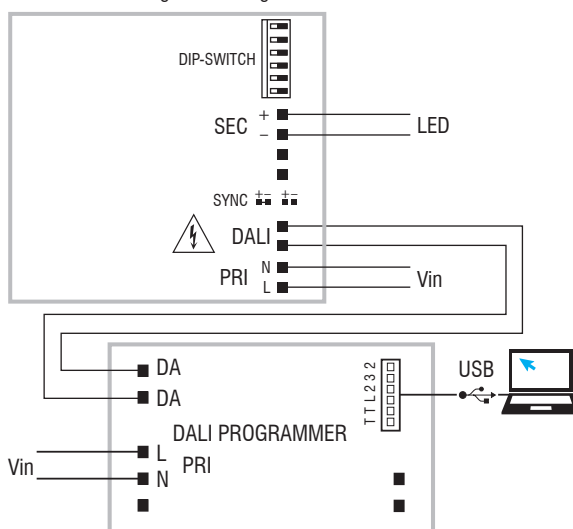
DALI diagram - Collegamento DALI



PUSH SWITCH diagram - Collegamento PUSH SWITCH



ADIM diagram - Collegamento ADIM



Article - Articolo	Code - Codice
DALI PROGRAMMER	127099
LINK TO DOWNLOAD PROGRAMMING SOFTWARE LINK PER SCARICARE SOFTWARE DI PROGRAMMAZIONE <a href="http://www.tci.it/TCI_tools/TCI_NFC_READER.zip">www.tci.it/TCI_tools/TCI_NFC_READER.zip</a>	

### Operation Mode

- Features DALI-2 dimming (0/1 - 100 %, minimum output current 7 mA):
    - memory function for sets or light groups;
    - recall of stored functions;
    - compatible with standard DALI interfaces;
    - CLO;
    - DC EMERGENCY;
    - PUSH-SWITCH (enable/disable);
    - 0/1-10 V setting.
  - **Dimming method is AMPLITUDE.**
  - Max. 10 synchronised drivers of which only one can be controlled (1 Master + 9 Slaves).
  - Light regulation 0/1 - 100 % by means of PUSH SWITCH function (mains voltage):
    - a short push to turn on and off;
    - a longer push to increase or decrease light intensity;
    - regulation automatically stops at minimum and maximum values;
    - for another on, regulation or off command, release the push button and give the desired command again;
    - dimming level memory at mains restore.
  - Light regulation 0/1 - 100 % by means of 0/1...10 V local interface (I=0,35 mA) or 100 Kohm potentiometer.
- For additional details for regulations see pages info12-14.

### Modalità di funzionamento

- Caratteristiche della regolazione DALI-2 (0/1 - 100 %, corrente minima d'uscita 7 mA):
    - funzione di memoria per scenari o gruppi luminosi;
    - richiamo di funzioni memorizzate;
    - compatibilità con interfacce DALI standard;
    - CLO;
    - DC EMERGENCY;
    - PUSH-SWITCH (abilitare/disabilitare);
    - Settaggio 0/1-10 V.
  - **La dimmerazione è in ampiezza.**
  - Max. 10 alimentatori sincronizzati, di cui uno solo comandato da uno o più punti (1 Master + 9 Slaves).
  - Regolazione della luminosità 0/1 - 100 % mediante la funzione PUSH SWITCH (tensione di rete):
    - una pressione breve per accendere e spegnere;
    - una pressione prolungata per aumentare o diminuire l'intensità luminosa;
    - la regolazione si ferma automaticamente ai valori minimi e massimi;
    - per un nuovo comando accensione, regolazione o spegnimento, rilasciare il pulsante e dare nuovamente il comando desiderato;
    - ripristino del livello di dimming al ritorno alimentazione.
  - Regolazione della luminosità 0/1 - 100 % mediante interfaccia locale 0/1...10 V (I=0,35 mA) o potenziometro da 100 Kohm.
- Per ulteriori dettagli sulle regolazioni vedi pagine info12-14.

3.1.2

Dimmable multipower drivers - Compact case - DALI  
Alimentatori multipotenza regolabili - Formato compatto - DALI

# JOLLY 38 DALI NFC

**Direct current dimmable electronic drivers with NFC**  
**Alimentatori elettronici regolabili in corrente continua con NFC**

Made in Italy 



JOLLY 38 DALI NFC



JOLLY 38 DALI NFC BI



Article Articolo	Code Codice	P out W	V out DC	I out DC	U out V	ta °C	tc °C	λ max. Power Factor	η max. Efficiency <sup>(1)</sup>
<b>JOLLY 38 DALI NFC</b> <sup>(4)</sup>	151080	1,5...38	10...54	150...1050 mA cost.	59	-25...+45 <sup>(4)</sup> /50	85	0,90 <sup>(3)</sup>	> 90 %
<b>JOLLY 38 DALI NFC BI</b>	151082	(1,5...15) <sup>(2)</sup>							

<sup>(1)</sup> Referred to  $V_m = 230$  V, 100% load - Riferito a  $V_m = 230$  V, carico 100%

<sup>(3)</sup> Pout > 12 W

**Light output level in DC operation: Programmable 1-100% (factory default = 15% EOfi=0.13)**

**Livello di emissione luminosa in funzionamento DC: Programmabile 1-100% (impostazione di fabbrica = 15% EOfi=0.13)**

**Rated Voltage**  
**Tensione Nominale**  
110 ÷ 127 V <sup>(2)</sup>  
220 ÷ 240 V

**Frequency**  
**Frequenza**  
50-60 Hz

**AC Operation range**  
**Tensione di utilizzo AC**  
99 ÷ 264 V

**DC Operation range**  
**Tensione di utilizzo DC**  
(see page info15)  
176 ÷ 275 V

**Power - Potenza**  
1,5 ÷ 38 W

**iTHD**  
≤ 10% <sup>(1)</sup>

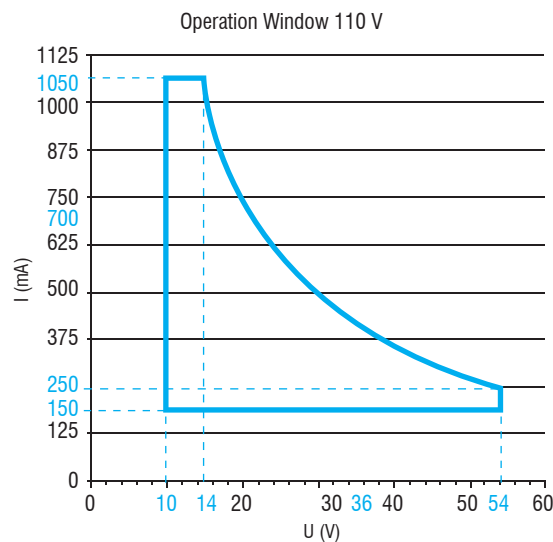
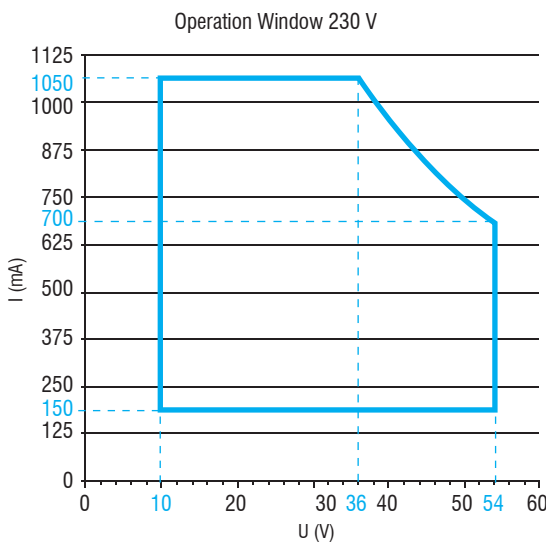
**Stand by power**  
≤ 0,5 W

**Output current ripple**  
≤ 3% <sup>(1)</sup>

**Standards compliance**  
CSA-C22.2 n° 223  
CSA-C22.2 n° 250.13  
EN 55015  
EN 61000-3-2  
EN 61000-3-3  
EN 61347-1  
EN 61347-2-13  
EN 61547  
EN 62384  
EN 62386-101  
EN 62386-102  
EN 62386-207  
EN 62386-251  
EN 62386-252  
EN 62386-253  
UL1310  
UL 8750  
VDE 0710-T14

**Max. pcs for CB B16A**  
(see page info17)  
50 pcs

**In rush current**  
5A 50μsec



**Features**

- Multipower driver supplied with NFC for the selection of the output current.
- IP20 independent driver, for indoor use (JOLLY 38 DALI).
- Class II protection against electric shock for direct or indirect contact (JOLLY 38 DALI).
- Driver for built-in use (JOLLY 38 DALI BI).
- It can be used for lighting equipment in protection class I and II (JOLLY 38 DALI BI).
- Active Power Factor Corrector.
- Current regulation ± 5 % including temperature variations.
- Input and output terminal blocks on the same side (wire cross-section up to 1,5 mm<sup>2</sup> / AWG15).
- Clamping screws on primary and secondary circuits for cables with diameter: min. 3 mm - max. 8 mm (JOLLY 38 DALI).
- Protections:
  - against overheating and short circuits;
  - against mains voltage spikes;
  - against overloads.
- Thermal protection = C.5.a.

**Caratteristiche**

- Alimentatore multipotenza fornito di NFC per la selezione della corrente in uscita.
- Alimentatore indipendente IP20, per uso interno (JOLLY 38 DALI).
- Protetto in classe II contro le scosse elettriche per contatti diretti e indiretti (JOLLY 38 DALI).
- Alimentatore da incorporare (JOLLY 38 DALI BI).
- Utilizzabile per apparecchi di illuminazione in classe di protezione I e II (JOLLY 38 DALI BI).
- PFC attivo.
- Corrente regolata ± 5 % incluse variazioni di temperatura.
- Morsetti di entrata e uscita sullo stesso lato (sezione cavo fino a 1,5 mm<sup>2</sup> / AWG15).
- Serracavo su primario e secondario per cavi di diametro: min. 3 mm - max. 8 mm (JOLLY 38 DALI).
- Protezioni:
  - termica e cortocircuito;
  - contro le extra-tensioni di rete;
  - contro i sovraccarichi.
- Protezione termica = C.5.a.

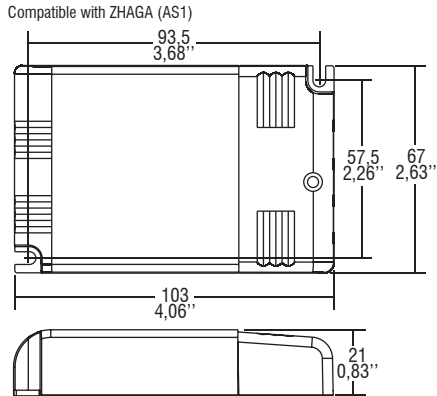
3.1.2

Dimmable multipower drivers - Compact case - DALI Alimentatori multipotenza regolabili - Formato compatto - DALI

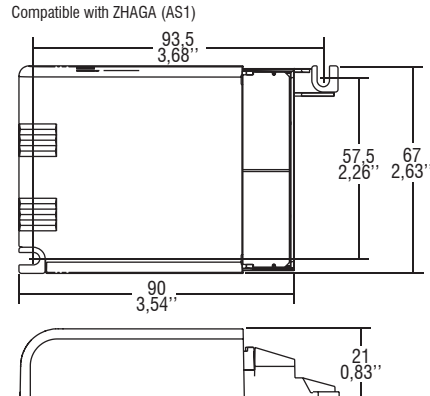
## Direct current dimmable electronic drivers with NFC Alimentatori elettronici regolabili in corrente continua con NFC

Made in Italy

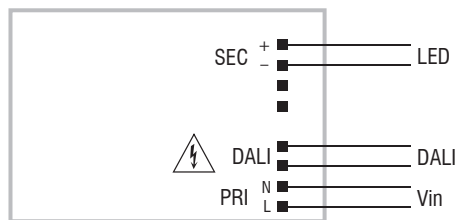
**IP 20** **SCREW FIXING**  $\varnothing 72$  2,83" Weight - Peso gr. 135 / 4,8 oz.  
Pcs - Pezzi 50



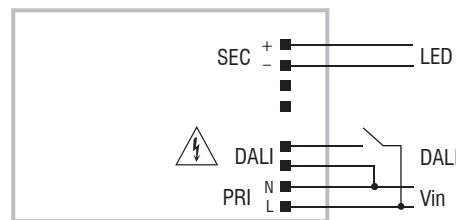
**BUILT-IN** **SCREW FIXING** Weight - Peso gr. 130 / 4,6 oz.  
Pcs - Pezzi 50



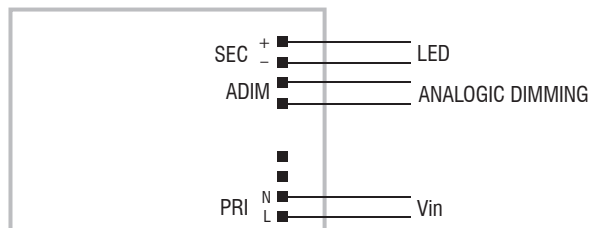
### Wiring diagram - Schema di collegamento (Max. LED distance on page info8 - Massima distanza LED a pagina info8)



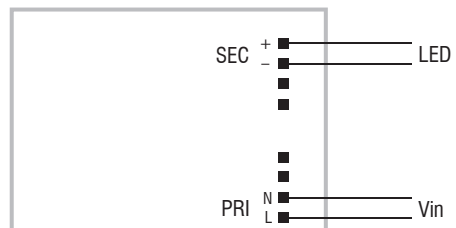
DALI diagram - Collegamento DALI



PUSH SWITCH diagram - Collegamento PUSH SWITCH



ADIM diagram - Collegamento ADIM



WIRELESS PROGRAMMING diagram  
Collegamento per PROGRAMMAZIONE WIRELESS

Article - Articolo	Code - Codice
NFC-A PROGRAMMING TOOL - FEIG ISC.PRH101	127095A
NFC-B PROGRAMMING TOOL - FEIG CPR30-USB	127101
LINK TO DOWNLOAD PROGRAMMING SOFTWARE LINK PER SCARICARE SOFTWARE DI PROGRAMMAZIONE <a href="http://www.tci.it/TCI_tools/TCI_NFC_DALI_reader.zip">www.tci.it/TCI_tools/TCI_NFC_DALI_reader.zip</a>	

### Operation Mode

- **WIRELESS PROGRAMMING** through **NFC** antenna.
  - Programmable features:
    - output current setting, step 1mA;
    - CLO;
    - DC EMERGENCY;
    - PUSH-SWITCH (enable/disable);
    - 0/1-10 V setting;
    - Password (lock/unlock programming).
  - Compatible with standard DALI interfaces.
  - Features DALI dimming (0/1 - 100 %, minimum output current 7 mA):
    - memory function for sets or light groups;
    - recall of stored functions.
  - **Dimming method is AMPLITUDE.**
  - Light regulation 0/1 - 100 % by means of PUSH SWITCH function (mains voltage):
    - a short push to turn on and off;
    - a longer push to increase or decrease light intensity;
    - regulation automatically stops at minimum and maximum values;
    - for another on, regulation or off command, release the push button and give the desired command again;
    - dimming level memory at mains restore.
  - Light regulation 0/1 - 100 % by means of 0/1...10 V local interface (I=0,35 mA) or 100 Kohm potentiometer.
- For additional details for regulations see pages info12-14.

### Modalità di funzionamento

- La **PROGRAMMAZIONE WIRELESS** avviene attraverso l'antenna **NFC**.
  - Caratteristiche programmabili:
    - settaggio corrente di uscita, step 1mA;
    - CLO;
    - DC EMERGENCY;
    - PUSH-SWITCH (abilitare/disabilitare);
    - Settaggio 0/1-10 V;
    - Password (abilitare/disabilitare programmazione).
  - Compatibilità con interfacce DALI standard.
  - Caratteristiche della regolazione DALI (0/1 - 100 %, corrente minima d'uscita 7 mA):
    - funzione di memoria per scenari o gruppi luminosi;
    - richiamo di funzioni memorizzate.
  - **La dimmerazione è in ampiezza.**
  - Regolazione della luminosità 0/1 - 100 % mediante la funzione PUSH SWITCH (tensione di rete):
    - una pressione breve per accendere e spegnere;
    - una pressione prolungata per aumentare o diminuire l'intensità luminosa;
    - la regolazione si ferma automaticamente ai valori minimi e massimi;
    - per un nuovo comando accensione, regolazione o spegnimento, rilasciare il pulsante e dare nuovamente il comando desiderato;
    - ripristino del livello di dimming al ritorno alimentazione.
  - Regolazione della luminosità 0/1 - 100 % mediante interfaccia locale 0/1...10 V (I=0,35 mA) o potenziometro da 100 Kohm.
- Per ulteriori dettagli sulle regolazioni vedi pagine info12-14.

3.1.2

Dimmable multipower drivers - Compact case - DALI  
Alimentatori multipotenza regolabili - Formato compatto - DALI

# PROFESSIONALE IN DALI 20

**Direct current dimmable electronic drivers with DIP-SWITCH**  
**Alimentatori elettronici regolabili in corrente continua con DIP-SWITCH**

Made in Italy 



**3.1.2**

Dimmable multipower drivers - Compact case - DALI  
Alimentatori multipotenza regolabili - Formato compatto - DALI

**Rated Voltage**  
**Tensione Nominale**  
220 ÷ 240 V

**Frequency**  
**Frequenza**  
50-60 Hz

**AC Operation range**  
**Tensione di utilizzo AC**  
198 ÷ 264 V

**DC Operation range**  
**Tensione di utilizzo DC**  
(see page info15)  
176 ÷ 275 V  
(NO PUSH mode function)

**Power - Potenza**  
1 ÷ 20 W

**iTHD**  
≤ 10% <sup>(1)</sup>

**Stand by power**  
≤ 0,5 W

**Output current ripple**  
≤ 3% <sup>(1)</sup>

**Standards compliance**  
EN 55015  
EN 61000-3-2  
EN 61000-3-3  
EN 61347-1  
EN 61347-2-13  
EN 61547  
EN 62386-101  
EN 62386-102  
EN 62386-207  
EN 62386-251  
EN 62386-252  
EN 62386-253  
VDE 0710-T14

**Max. pcs for CB B16A**  
(see page info17)  
50 pcs

**In rush current**  
5A 50μsec



Article Articolo	Code Codice	P out W	V out DC	I out DC	U out V	ta °C	tc °C	λ max. Power Factor	η max. Efficiency <sup>(1)</sup>
<b>PROFESSIONALE IN DALI 20</b>	127508	6,8	10...54	125 mA cost.	59	-20...+50	75	0,95 <sup>(2)</sup>	> 89 %
		8	10...54	150 mA cost.					
		9,4	10...54	175 mA cost.					
		10,8	10...54	200 mA cost.					
		12,15	10...54	225 mA cost.					
		13,5	10...54	250 mA cost.					
		14,8	10...54	275 mA cost.					
		16	10...54	300 mA cost.					
		17,5	10...54	325 mA cost.					
		19	10...54	350 mA cost.					
		20	10...54	375 mA cost.					
		20	10...54	400 mA cost.					
		20	10...47	425 mA cost.					
20	10...44	450 mA cost.							
20	10...42	475 mA cost.							
20	10...40	500 mA cost.							

<sup>(1)</sup> Referred to  $V_{in} = 230 V$ , 100% load - Riferito a  $V_{in} = 230 V$ , carico 100%

<sup>(2)</sup>  $P_{out} > 12,2 W$

**Light output level in DC operation: Factory default 100% EOfi=1**

**Livello di emissione luminosa in funzionamento DC: Impostazioni di fabbrica 100% EOfi=1**

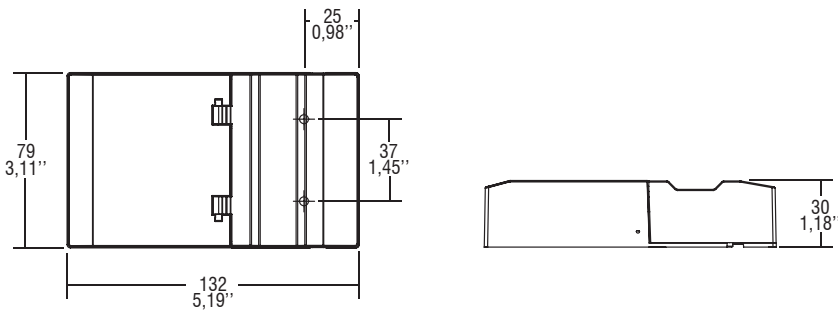
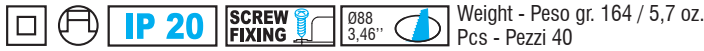
## Features

- Double input and DALI terminal blocks to loop other driver.
- Multipower driver supplied with dip-switch for the selection of the output current.
- Class II protection against electric shock for direct or indirect contact.
- Active Power Factor Corrector.
- Current regulation ±5 % including temperature variations.
- Input terminal blocks (wire cross-section up to 2,5 mm<sup>2</sup> / AWG13).
- Output terminal blocks (wire cross-section up to 1,5 mm<sup>2</sup> / AWG15).
- DALI terminal blocks (wire cross-section up to 1,5 mm<sup>2</sup> / AWG15).
- Clamping screws on primary and secondary circuits for cables with diameter: min. 2,5 mm - max. 9 mm.
- Driver can be secured with slot for screws.
- Protections:
  - against overheating and short circuits;
  - against mains voltage spikes;
  - against overloads.
- Thermal protection = C.5.a.

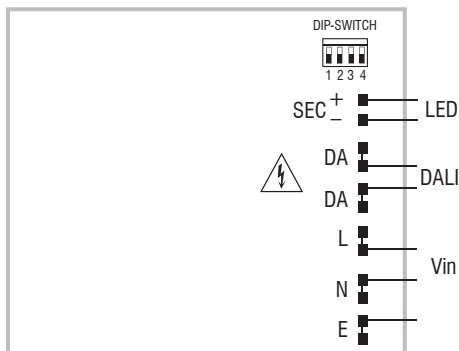
## Caratteristiche

- Doppia morsettiera lato rete e DALI per rimando ad altro alimentatore.
- Alimentatore multipotenza fornito di dip-switch per la selezione della corrente in uscita.
- Protetto in classe II contro le scosse elettriche per contatti diretti e indiretti.
- PFC attivo.
- Corrente regolata ±5 % include variazioni di temperatura.
- Morsetti di entrata (sezione cavo fino a 2,5 mm<sup>2</sup> / AWG13).
- Morsetti di uscita (sezione cavo fino a 1,5 mm<sup>2</sup> / AWG15).
- Morsetti DALI (sezione cavo fino a 1,5 mm<sup>2</sup> / AWG15).
- Serracavo su primario e secondario per cavi di diametro: min. 2,5 mm - max. 9 mm.
- Fissaggio dell'alimentatore tramite asole per viti.
- Protezioni:
  - termica e cortocircuito;
  - contro le extra-tensioni di rete;
  - contro i sovraccarichi.
- Protezione termica = C.5.a.

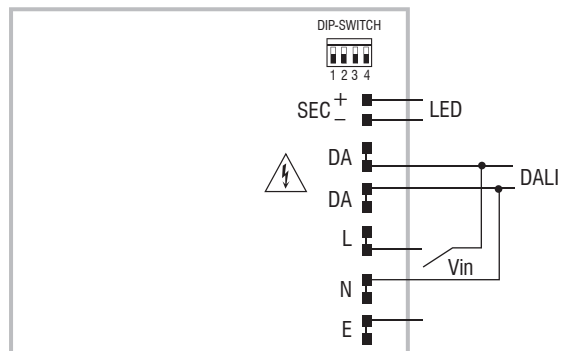




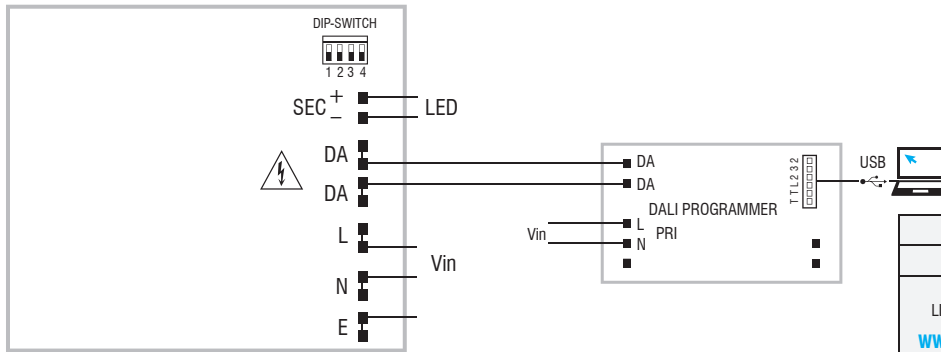
**Wiring diagram - Schema di collegamento** (Max. LED distance on page info8 - Massima distanza LED a pagina info8)



DALI diagram - Collegamento DALI



PUSH SWITCH diagram - Collegamento PUSH SWITCH



Article - Articolo	Code - Codice
DALI PROGRAMMER	127099
LINK TO DOWNLOAD PROGRAMMING SOFTWARE LINK PER SCARICARE SOFTWARE DI PROGRAMMAZIONE	
<a href="http://www.tci.it/TCI_tools/TCI_NFC_DALI_reader.zip">www.tci.it/TCI_tools/TCI_NFC_DALI_reader.zip</a>	

**Operation Mode**

- Features DALI-2 dimming (0/1 - 100 %, minimum output current 7 mA):
  - memory function for sets or light groups;
  - recall of stored functions;
  - compatible with standard DALI interfaces.
- **Dimming method is AMPLITUDE.**
- Light regulation 0/1 - 100 % by means of PUSH SWITCH function (mains voltage):
  - a short push to turn on and off;
  - a longer push to increase or decrease light intensity;
  - regulation automatically stops at minimum and maximum values;
  - for another on, regulation or off command, release the push button and give the desired command again;
  - dimming level memory at mains restore.

For additional details for regulations see pages info12-14.

**Modalità di funzionamento**

- Caratteristiche della regolazione DALI-2 (0/1 - 100 %, corrente minima d'uscita 7 mA):
  - funzione di memoria per scenari o gruppi luminosi;
  - richiamo di funzioni memorizzate;
  - compatibilità con interfacce DALI standard.
- **La dimmerazione è in ampiezza.**
- Regolazione della luminosità 0/1 - 100 % mediante la funzione PUSH SWITCH (tensione di rete):
  - una pressione breve per accendere e spegnere;
  - una pressione prolungata per aumentare o diminuire l'intensità luminosa;
  - la regolazione si ferma automaticamente ai valori minimi e massimi;
  - per un nuovo comando accensione, regolazione o spegnimento, rilasciare il pulsante e dare nuovamente il comando desiderato;
  - ripristino del livello di dimming al ritorno alimentazione.

Per ulteriori dettagli sulle regolazioni vedi pagine info12-14.

# PROFESSIONALE DALI NFC 20

**Direct current dimmable electronic drivers with NFC**  
**Alimentatori elettronici regolabili in corrente continua con NFC**

Made in Italy 



PROFESSIONALE DALI NFC



PROFESSIONALE DALI NFC BI



Article Articolo	Code Codice	P out W	V out DC	I out DC	U out V	ta °C	tc °C	λ max. Power Factor	η max. Efficiency <sup>(1)</sup>
<b>PROFESSIONALE 20 DALI NFC</b>	142011	1...20	10...54	125...500 mA cost.	59	-25...+50	80	0,95 <sup>(3)</sup>	88 %
<b>PROFESSIONALE 20 DALI NFC BI</b>	142013								

<sup>(1)</sup> Referred to  $V_{in} = 230 V$ , 100% load - Riferito a  $V_{in} = 230 V$ , carico 100%

<sup>(3)</sup> Pout > 10 W

**Light output level in DC operation: Factory default 100% EOfi=1**

**Livello di emissione luminosa in funzionamento DC: Impostazioni di fabbrica 100% EOfi=1**

**Rated Voltage**  
**Tensione Nominale**  
220 ÷ 240 V

**Frequency**  
**Frequenza**  
50-60 Hz

**AC Operation range**  
**Tensione di utilizzo AC**  
198 ÷ 264 V

**DC Operation range**  
**Tensione di utilizzo DC**  
(see page info15)  
176 ÷ 276 V  
(NO PUSH mode function)

**Power - Potenza**  
1 ÷ 20 W

**iTHD**  
≤ 10% <sup>(1)</sup>

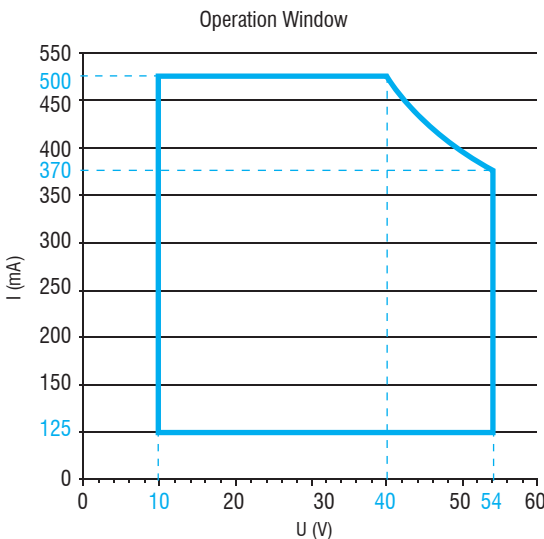
**Stand by power**  
≤ 0,5 W

**Output current ripple**  
≤ 3% <sup>(1)</sup>

**Standards compliance**  
EN 55015  
EN 61000-3-2  
EN 61000-3-3  
EN 61347-1  
EN 61347-2-13  
EN 61547  
EN 62386-101  
EN 62386-102  
EN 62386-207  
EN 62386-251  
EN 62386-252  
EN 62386-253  
VDE 0710-T14

**Max. pcs for CB B16A**  
(see page info17)  
50 pcs

**In rush current**  
5A 50μsec



**Features**

- Multipower driver supplied with NFC for the selection of the output current.
- IP20 independent driver, for indoor use (PROFESSIONALE DALI).
- Class II protection against electric shock for direct or indirect contact (PROFESSIONALE DALI).
- Driver for built-in use (PROFESSIONALE DALI BI).
- It can be used for lighting equipment in protection class I and II (PROFESSIONALE DALI BI).
- Active Power Factor Corrector.
- Current regulation ± 5 % including temperature variations.
- Input and output terminal blocks on opposite sides (wire cross-section up to 1,5 mm<sup>2</sup> / AWG15).
- Clamping screws on primary and secondary circuits for cables with diameter: min. 2 mm - max. 9 mm (PROFESSIONALE DALI).
- Driver can be secured with slot for screws.
- Protections:
  - against overheating and short circuits;
  - against mains voltage spikes;
  - against overloads.
- Thermal protection = C.5.a.

**Caratteristiche**

- Alimentatore multipotenza fornito di NFC per la selezione della corrente in uscita.
- Alimentatore indipendente IP20, per uso interno (PROFESSIONALE DALI).
- Protetto in classe II contro le scosse elettriche per contatti diretti e indiretti (PROFESSIONALE DALI).
- Alimentatore da incorporare (PROFESSIONALE DALI BI).
- Utilizzabile per apparecchi di illuminazione in classe di protezione I e II (PROFESSIONALE DALI BI).
- PFC attivo.
- Corrente regolata ± 5 % incluse variazioni di temperatura.
- Morsetti di entrata e uscita contrapposti (sezione cavo fino a 1,5 mm<sup>2</sup> / AWG15).
- Serracavo su primario e secondario per cavi di diametro: min. 2 mm - max. 9 mm (PROFESSIONALE DALI).
- Fissaggio dell'alimentatore tramite asole per viti.
- Protezioni:
  - termica e cortocircuito;
  - contro le extra-tensioni di rete;
  - contro i sovraccarichi.
- Protezione termica = C.5.a.

3.1.2

Dimmable multipower drivers - Compact case - DALI Alimentatori multipotenza regolabili - Formato compatto - DALI

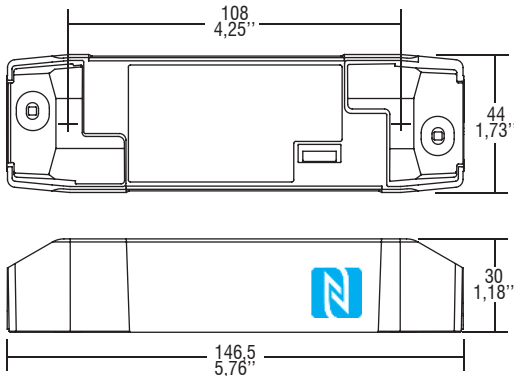
Direct current dimmable electronic drivers with NFC

Alimentatori elettronici regolabili in corrente continua con NFC

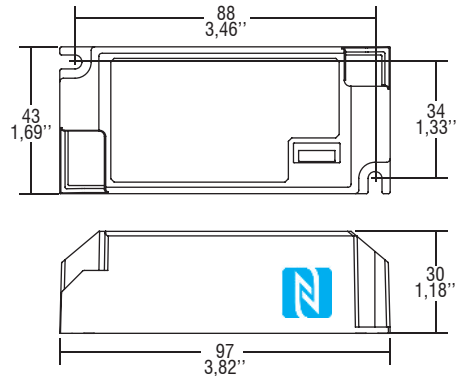
Made in Italy



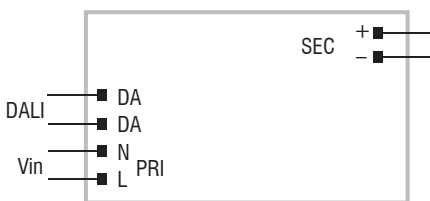
**IP 20** **SCREW FIXING** Ø54 2,13" Weight - Peso gr. 137 / 4,8 oz. Pcs - Pezzi 40



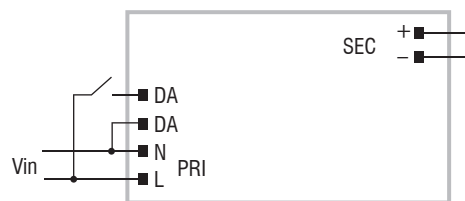
**BUILT-IN** **SCREW FIXING** Weight - Peso gr. 119 / 4,2 oz. Pcs - Pezzi 50



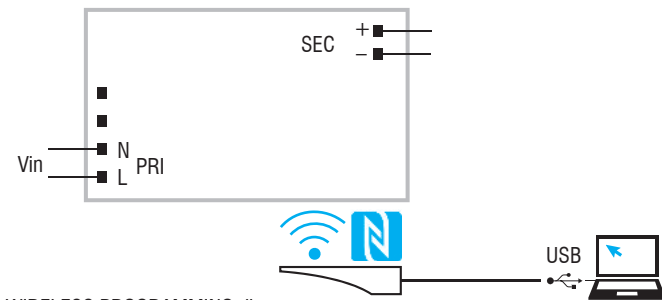
**Wiring diagram - Schema di collegamento** (Max. LED distance on page info8 - Massima distanza LED a pagina info8)



DALI diagram  
Collegamento DALI



PUSH SWITCH diagram  
Collegamento PUSH SWITCH



WIRELESS PROGRAMMING diagram  
Collegamento per PROGRAMMAZIONE WIRELESS

Article - Articolo	Code - Codice
NFC-A PROGRAMMING TOOL FEIG ISC.PRH101	127095A
NFC-B PROGRAMMING TOOL FEIG CPR30-USB	127101
LINK TO DOWNLOAD PROGRAMMING SOFTWARE LINK PER SCARICARE SOFTWARE DI PROGRAMMAZIONE <a href="http://www.tci.it/TCI_tools/TCI_NFC_DALI_reader.zip">www.tci.it/TCI_tools/TCI_NFC_DALI_reader.zip</a>	

## Operation Mode

- **WIRELESS PROGRAMMING** through **NFC** antenna.
- Programmable features:
  - output current setting, step 1mA;
  - PUSH-SWITCH (enable/disable);
  - Password (lock/unlock programming).
- Features DALI-2 dimming (0/1 - 100 %, minimum output current 7 mA):
  - memory function for sets or light groups;
  - recall of stored functions;
  - compatible with standard DALI interfaces.
- **Dimming method is AMPLITUDE.**
- Light regulation 0/1 - 100 % by means of PUSH SWITCH function (mains voltage):
  - a short push to turn on and off;
  - a longer push to increase or decrease light intensity;
  - regulation automatically stops at minimum and maximum values;
  - for another on, regulation or off command, release the push button and give the desired command again;
  - dimming level memory at mains restore.

For additional details for regulations see pages info12-14.

## Modalità di funzionamento

- La **PROGRAMMAZIONE WIRELESS** avviene attraverso l'antenna **NFC**.
  - Caratteristiche programmabili:
    - settaggio corrente di uscita, step 1mA;
    - PUSH-SWITCH (abilitare/disabilitare);
    - Password (abilitare/disabilitare programmazione).
  - Caratteristiche della regolazione DALI-2 (0/1 - 100 %, corrente minima d'uscita 7 mA):
    - funzione di memoria per scenari o gruppi luminosi;
    - richiamo di funzioni memorizzate;
    - compatibilità con interfacce DALI standard.
  - **La dimmerazione è in ampiezza.**
  - Regolazione della luminosità 0/1 - 100 % mediante la funzione PUSH SWITCH (tensione di rete):
    - una pressione breve per accendere e spegnere;
    - una pressione prolungata per aumentare o diminuire l'intensità luminosa;
    - la regolazione si ferma automaticamente ai valori minimi e massimi;
    - per un nuovo comando accensione, regolazione o spegnimento, rilasciare il pulsante e dare nuovamente il comando desiderato;
    - ripristino del livello di dimming al ritorno alimentazione.
- Per ulteriori dettagli sulle regolazioni vedi pagine info12-14.

3.1.2

Dimmable multipower drivers - Compact case - DALI  
Alimentatori multipotenza regolabili - Formato compatto - DALI

**Direct current dimmable electronic drivers with DIP-SWITCH**  
**Alimentatori elettronici regolabili in corrente continua con DIP-SWITCH**

Made in Italy



PROFESSIONALE DALI



PROFESSIONALE DALI BI

3.1.2

Dimmable multipower drivers - Compact case - DALI  
Alimentatori multipotenza regolabili - Formato compatto - DALI



**Rated Voltage**  
Tensione Nominale  
220 ÷ 240 V

**Frequency**  
Frequenza  
50-60 Hz

**AC Operation range**  
Tensione di utilizzo AC  
198 ÷ 264 V

**DC Operation range**  
Tensione di utilizzo DC  
(see page info15)  
176 ÷ 275 V  
(NO PUSH mode function)

**Power - Potenza**  
3 ÷ 38 W

**iTHD**  
≤ 10% <sup>(1)</sup>

**Stand by power**  
≤ 0,5 W

**Output current ripple**  
≤ 3% <sup>(1)</sup>

**Standards compliance**  
EN 55015  
EN 61000-3-2  
EN 61000-3-3  
EN 61347-1  
EN 61347-2-13  
EN 61547  
EN 62386-101  
EN 62386-102  
EN 62386-207  
EN 62386-251  
EN 62386-252  
EN 62386-253  
VDE 0710-T14

**Max. pcs for CB B16A**  
(see page info17)  
50 pcs

**In rush current**  
5A 50μsec



Article Articolo	Code Codice	P out W	V out DC	I out DC	U out V	ta °C	tc °C	λ max. Power Factor	η max. Efficiency <sup>(1)</sup>
PROFESSIONALE DALI <sup>(2)</sup>	127490	16	10...54	300 mA cost.	59	-25...+45 <sup>(2)</sup> /50	85	0,95 <sup>(3)</sup>	> 90 %
		18	10...54	350 mA cost.					
PROFESSIONALE DALI BI	127492	21	10...54	400 mA cost.					
		24	10...54	450 mA cost.					
		27	10...54	500 mA cost.					
		29	10...54	550 mA cost.					
		32	10...54	600 mA cost.					
		35	10...54	650 mA cost.					
		38	10...54	700 mA cost.					
		38	10...51	750 mA cost.					
		38	10...48	800 mA cost.					
		38	10...45	850 mA cost.					
		38	10...43	900 mA cost.					
		38	10...40	950 mA cost.					
		38	10...38	1 A cost.					
		38	10...36	1,05 A cost.					

<sup>(1)</sup> Referred to  $V_{in} = 230 V$ , 100% load - Riferito a  $V_{in} = 230 V$ , carico 100%

<sup>(3)</sup> Pout > 15 W

<sup>(4)</sup> 127492BIS: order code for BIS marked product - codice di ordine per il prodotto marchiato BIS

**Light output level in DC operation: Factory default 100% EOfi=1**

**Livello di emissione luminosa in funzionamento DC: Impostazioni di fabbrica 100% EOfi=1**

### Features

- Multipower driver supplied with dip-switch for the selection of the output current.
- IP20 independent driver, for indoor use (PROFESSIONALE DALI).
- Class II protection against electric shock for direct or indirect contact (PROFESSIONALE DALI).
- Driver for built-in use (PROFESSIONALE DALI BI).
- It can be used for lighting equipment in protection class I and II (PROFESSIONALE DALI BI).
- Active Power Factor Corrector.
- Current regulation ±5 % including temperature variations.
- Input and output terminal blocks on opposite sides (wire cross-section up to 1,5 mm<sup>2</sup>/ AWG15).
- Clamping screws on primary and secondary circuits for cables with diameter: min. 2 mm - max. 9 mm (PROFESSIONALE DALI).
- Driver can be secured with slot for screws.
- Protections:
  - against overheating and short circuits;
  - against mains voltage spikes;
  - against overloads.
- Thermal protection = C.5.a.

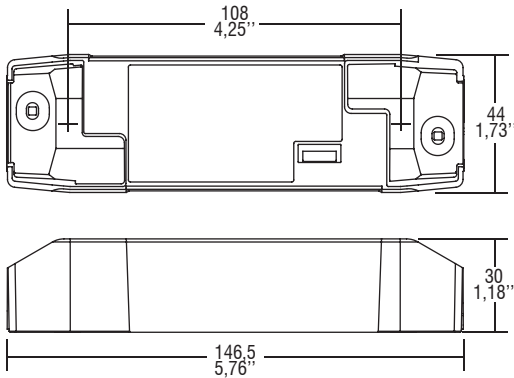
### Caratteristiche

- Alimentatore multipotenza fornito di dip-switch per la selezione della corrente in uscita.
- Alimentatore indipendente IP20, per uso interno (PROFESSIONALE DALI).
- Protetto in classe II contro le scosse elettriche per contatti diretti e indiretti (PROFESSIONALE DALI).
- Alimentatore da incorporare (PROFESSIONALE DALI BI).
- Utilizzabile per apparecchi di illuminazione in classe di protezione I e II (PROFESSIONALE DALI BI).
- PFC attivo.
- Corrente regolata ±5 % incluse variazioni di temperatura.
- Morsetti di entrata e uscita contrapposti (sezione cavo fino a 1,5 mm<sup>2</sup> / AWG15).
- Serracavo su primario e secondario per cavi di diametro: min. 2 mm - max. 9 mm (PROFESSIONALE DALI).
- Fissaggio dell'alimentatore tramite asole per viti.
- Protezioni:
  - termica e cortocircuito;
  - contro le extra-tensioni di rete;
  - contro i sovraccarichi.
- Protezione termica = C.5.a.

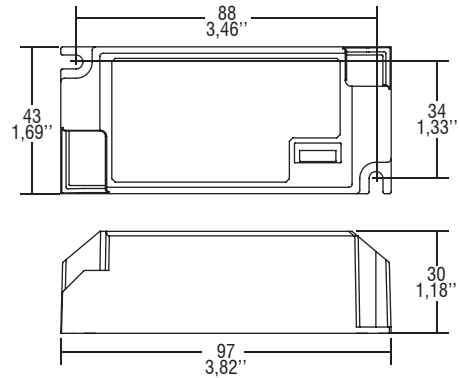
## Direct current dimmable electronic drivers with DIP-SWITCH Alimentatori elettronici regolabili in corrente continua con DIP-SWITCH

Made in Italy

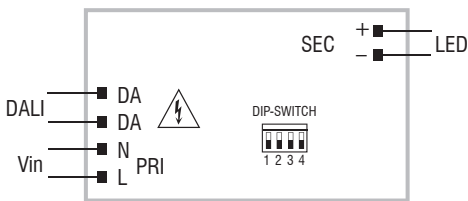
**IP 20** **SCREW FIXING** Ø54 2.13" Weight - Peso gr. 137 / 4,8 oz. Pcs - Pezzi 40



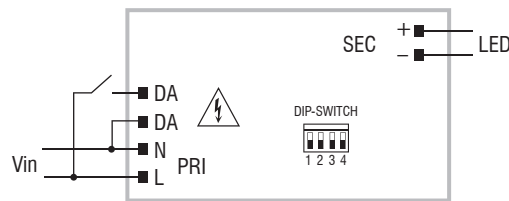
**BUILT-IN** **SCREW FIXING** Weight - Peso gr. 119 / 4,2 oz. Pcs - Pezzi 50



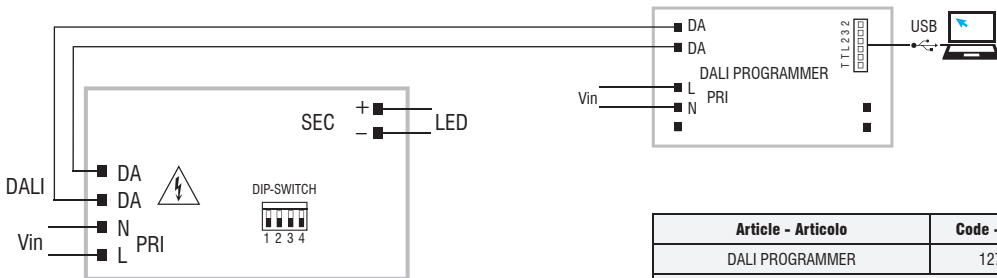
### Wiring diagram - Schema di collegamento (Max. LED distance on page info8 - Massima distanza LED a pagina info8)



DALI diagram  
Collegamento DALI



PUSH SWITCH diagram  
Collegamento PUSH SWITCH



Article - Articolo	Code - Codice
DALI PROGRAMMER	127099
LINK TO DOWNLOAD PROGRAMMING SOFTWARE LINK PER SCARICARE SOFTWARE DI PROGRAMMAZIONE <a href="http://www.tci.it/TCI_tools/TCI_NFC_DALI_reader.zip">www.tci.it/TCI_tools/TCI_NFC_DALI_reader.zip</a>	

### Operation Mode

- Features DALI-2 dimming (0/1 - 100 %, minimum output current 7 mA):
  - memory function for sets or light groups;
  - recall of stored functions;
  - compatible with standard DALI interfaces.
- **Dimming method is AMPLITUDE.**
- Light regulation 0/1 - 100 % by means of PUSH SWITCH function (mains voltage):
  - a short push to turn on and off;
  - a longer push to increase or decrease light intensity;
  - regulation automatically stops at minimum and maximum values;
  - for another on, regulation or off command, release the push button and give the desired command again;
  - dimming level memory at mains restore.

For additional details for regulations see pages info12-14.

### Modalità di funzionamento

- Caratteristiche della regolazione DALI-2 (0/1 - 100 %, corrente minima d'uscita 7 mA):
  - funzione di memoria per scenari o gruppi luminosi;
  - richiamo di funzioni memorizzate;
  - compatibilità con interfacce DALI standard.
- **La dimmerazione è in ampiezza.**
- Regolazione della luminosità 0/1 - 100 % mediante la funzione PUSH SWITCH (tensione di rete):
  - una pressione breve per accendere e spegnere;
  - una pressione prolungata per aumentare o diminuire l'intensità luminosa;
  - la regolazione si ferma automaticamente ai valori minimi e massimi;
  - per un nuovo comando accensione, regolazione o spegnimento, rilasciare il pulsante e dare nuovamente il comando desiderato;
  - ripristino del livello di dimming al ritorno alimentazione.

Per ulteriori dettagli sulle regolazioni vedi pagine info12-14.

3.1.2

Dimmable multipower drivers - Compact case - DALI  
Alimentatori multipotenza regolabili - Formato compatto - DALI

# PROFESSIONALE DALI NFC 38

Direct current dimmable electronic drivers with NFC  
Alimentatori elettronici regolabili in corrente continua con NFC

Made in Italy



PROFESSIONALE DALI NFC



PROFESSIONALE DALI NFC BI



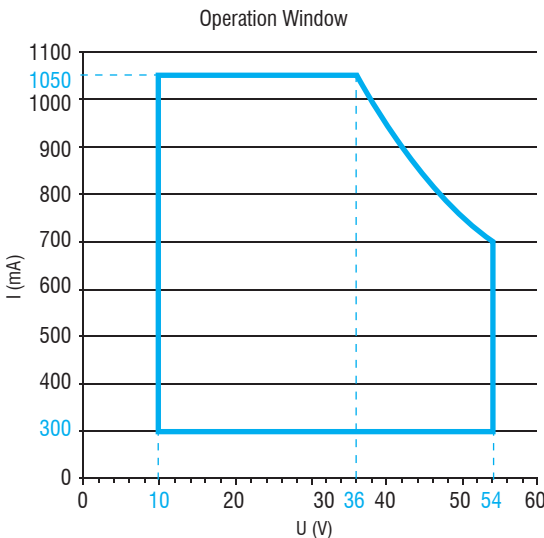
Article Articolo	Code Codice	P out W	V out DC	I out DC	U out V	ta °C	tc °C	λ max. Power Factor	η max. Efficiency <sup>(1)</sup>
<b>PROFESSIONALE DALI NFC</b>	142010	3...38	10...54	300...1050 mA cost.	59	-25...+50	85	0,95 <sup>(3)</sup>	> 90 %
<b>PROFESSIONALE DALI NFC BI</b> <sup>(4)</sup>	142012								

<sup>(1)</sup> Referred to  $V_{in} = 230$  V, 100% load - Riferito a  $V_{in} = 230$  V, carico 100%

<sup>(3)</sup> Pout > 15 W

Light output level in DC operation: Factory default 100% EOfi=1

Livello di emissione luminosa in funzionamento DC: Impostazioni di fabbrica 100% EOfi=1



## Features

- Multipower driver supplied with NFC for the selection of the output current.
- IP20 independent driver, for indoor use (PROFESSIONALE DALI).
- Class II protection against electric shock for direct or indirect contact (PROFESSIONALE DALI).
- Driver for built-in use (PROFESSIONALE DALI BI).
- It can be used for lighting equipment in protection class I and II (PROFESSIONALE DALI BI).
- Active Power Factor Corrector.
- Current regulation  $\pm 5$  % including temperature variations.
- Input and output terminal blocks on opposite sides (wire cross-section up to 1,5 mm<sup>2</sup> / AWG15).
- Clamping screws on primary and secondary circuits for cables with diameter: min. 2 mm - max. 9 mm (PROFESSIONALE DALI).
- Driver can be secured with slot for screws.
- Protections:
  - against overheating and short circuits;
  - against mains voltage spikes;
  - against overloads.
- Thermal protection = C.5.a.

## Caratteristiche

- Alimentatore multipotenza fornito di NFC per la selezione della corrente in uscita.
- Alimentatore indipendente IP20, per uso interno (PROFESSIONALE DALI).
- Protetto in classe II contro le scosse elettriche per contatti diretti e indiretti (PROFESSIONALE DALI).
- Alimentatore da incorporare (PROFESSIONALE DALI BI).
- Utilizzabile per apparecchi di illuminazione in classe di protezione I e II (PROFESSIONALE DALI BI).
- PFC attivo.
- Corrente regolata  $\pm 5$  % incluse variazioni di temperatura.
- Morsetti di entrata e uscita contrapposti (sezione cavo fino a 1,5 mm<sup>2</sup> / AWG15).
- Serracavo su primario e secondario per cavi di diametro: min. 2 mm - max. 9 mm (PROFESSIONALE DALI).
- Fissaggio dell'alimentatore tramite asole per viti.
- Protezioni:
  - termica e cortocircuito;
  - contro le extra-tensioni di rete;
  - contro i sovraccarichi.
- Protezione termica = C.5.a.

**Rated Voltage**  
Tensione Nominale  
220 ÷ 240 V

**Frequency**  
Frequenza  
50-60 Hz

**AC Operation range**  
Tensione di utilizzo AC  
198 ÷ 264 V

**DC Operation range**  
Tensione di utilizzo DC  
(see page info15)  
176 ÷ 275 V  
(NO PUSH mode function)

**Power - Potenza**  
3 ÷ 38 W

**iTHD**  
 $\leq 10\%$  <sup>(1)</sup>

**Stand by power**  
 $\leq 0,5$  W

**Output current ripple**  
 $\leq 3\%$  <sup>(1)</sup>

**Standards compliance**  
EN 55015  
EN 61000-3-2  
EN 61000-3-3  
EN 61347-1  
EN 61347-2-13  
EN 61547  
EN 62386-101  
EN 62386-102  
EN 62386-207  
EN 62386-251  
EN 62386-252  
EN 62386-253  
VDE 0710-T14

**Max. pcs for CB B16A**  
(see page info17)  
50 pcs

**In rush current**  
5A 50 $\mu$ sec



3.1.2

Dimmable multipower drivers - Compact case - DALI  
Alimentatori multipotenza regolabili - Formato compatto - DALI

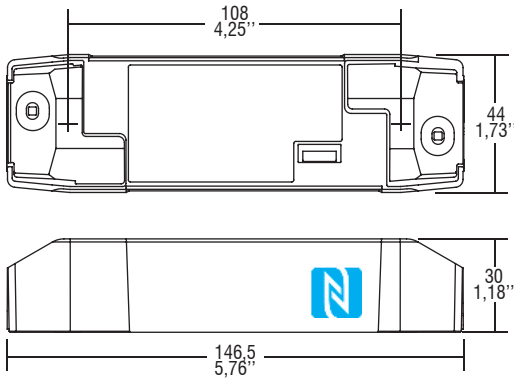
Direct current dimmable electronic drivers with NFC

Alimentatori elettronici regolabili in corrente continua con NFC

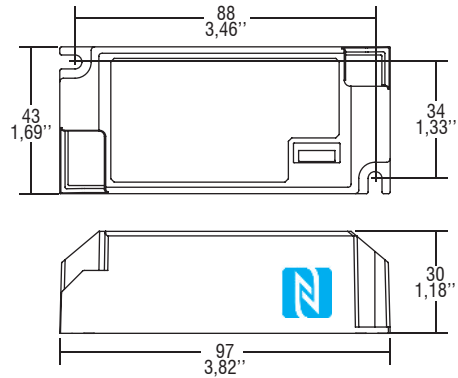
Made in Italy



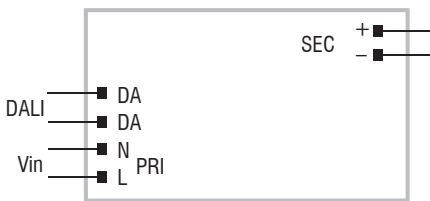
**IP 20** **SCREW FIXING**  $\varnothing 54$  2,13" Weight - Peso gr. 137 / 4,8 oz. Pcs - Pezzi 40



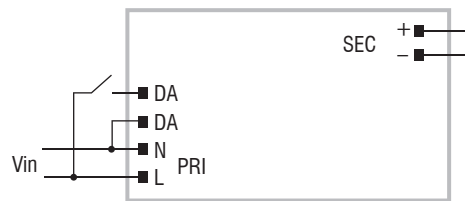
**BUILT-IN** **SCREW FIXING** Weight - Peso gr. 119 / 4,2 oz. Pcs - Pezzi 50



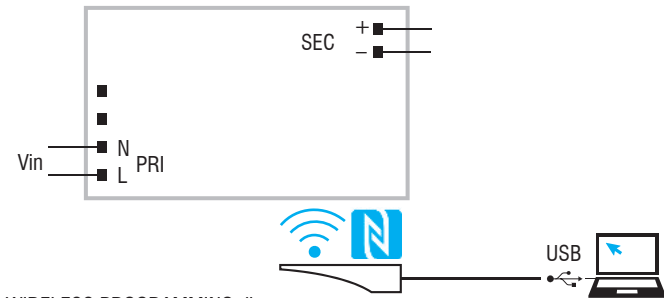
**Wiring diagram - Schema di collegamento** (Max. LED distance on page info8 - Massima distanza LED a pagina info8)



DALI diagram  
Collegamento DALI



PUSH SWITCH diagram  
Collegamento PUSH SWITCH



WIRELESS PROGRAMMING diagram  
Collegamento per PROGRAMMAZIONE WIRELESS

Article - Articolo	Code - Codice
NFC-A PROGRAMMING TOOL FEIG ISC.PRH101	127095A
NFC-B PROGRAMMING TOOL FEIG CPR30-USB	127101
LINK TO DOWNLOAD PROGRAMMING SOFTWARE LINK PER SCARICARE SOFTWARE DI PROGRAMMAZIONE <a href="http://www.tci.it/TCI_tools/TCI_NFC_DALI_reader.zip">www.tci.it/TCI_tools/TCI_NFC_DALI_reader.zip</a>	

## Operation Mode

- **WIRELESS PROGRAMMING** through **NFC** antenna.
- Programmable features:
  - output current setting, step 1mA;
  - PUSH-SWITCH (enable/disable);
  - Password (lock/unlock programming).
- Compatible with standard DALI interfaces.
- Features DALI dimming (0/1 - 100 %, minimum output current 7 mA):
  - memory function for sets or light groups;
  - recall of stored functions.
- **Dimming method is AMPLITUDE.**
- Light regulation 0/1 - 100 % by means of PUSH SWITCH function (mains voltage):
  - a short push to turn on and off;
  - a longer push to increase or decrease light intensity;
  - regulation automatically stops at minimum and maximum values;
  - for another on, regulation or off command, release the push button and give the desired command again;
  - dimming level memory at mains restore.

For additional details for regulations see pages info12-14.

## Modalità di funzionamento

- La **PROGRAMMAZIONE WIRELESS** avviene attraverso l'antenna **NFC**.
  - Caratteristiche programmabili:
    - settaggio corrente di uscita, step 1mA;
    - PUSH-SWITCH (abilitare/disabilitare);
    - Password (abilitare/disabilitare programmazione).
  - Compatibilità con interfacce DALI standard.
  - Caratteristiche della regolazione DALI (0/1 - 100 %, corrente minima d'uscita 7 mA):
    - funzione di memoria per scenari o gruppi luminosi;
    - richiamo di funzioni memorizzate.
  - **La dimmerazione è in ampiezza.**
  - Regolazione della luminosità 0/1 - 100 % mediante la funzione PUSH SWITCH (tensione di rete):
    - una pressione breve per accendere e spegnere;
    - una pressione prolungata per aumentare o diminuire l'intensità luminosa;
    - la regolazione si ferma automaticamente ai valori minimi e massimi;
    - per un nuovo comando accensione, regolazione o spegnimento, rilasciare il pulsante e dare nuovamente il comando desiderato;
    - ripristino del livello di dimming al ritorno alimentazione.
- Per ulteriori dettagli sulle regolazioni vedi pagine info12-14.

3.1.2

Dimmable multipower drivers - Compact case - DALI  
Alimentatori multipotenza regolabili - Formato compatto - DALI

# PROFESSIONALE SQUARE DALI 38 NFC

Direct current dimmable electronic drivers with NFC  
Alimentatori elettronici regolabili in corrente continua con NFC

Made in Italy 



Article Articolo	Code Codice	P out W	V out DC	I out DC	U out V	ta °C	tc °C	λ max. Power Factor	η max. Efficiency <sup>(1)</sup>
<b>PROFESSIONALE SQUARE DALI NFC</b>	142020	3...38	10...48	300...1050 mA cost.	60	-25...+50	80	0,9 C <sup>(2)</sup>	> 90 %

<sup>(1)</sup> Referred to  $V_{in} = 230$  V, 100% load - Riferito a  $V_{in} = 230$  V, carico 100%

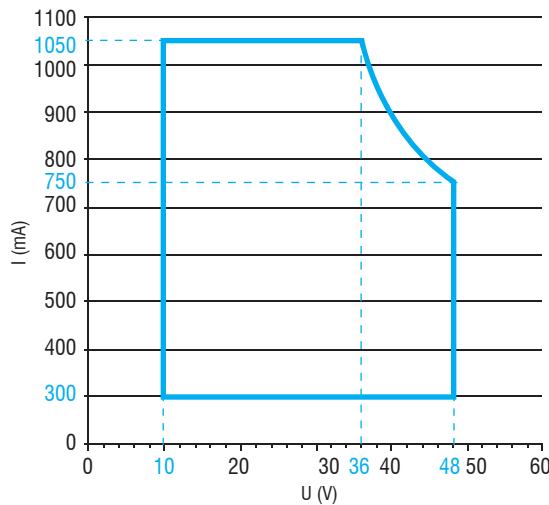
<sup>(2)</sup>  $P_{out} \geq 11$  W

<sup>(3)</sup> 142020BIS: order code for BIS marked product - codice di ordine per il prodotto marchiato BIS

Light output level in DC operation: Factory default 100% EOfi=1

Livello di emissione luminosa in funzionamento DC: Impostazioni di fabbrica 100% EOfi=1

Operation Window



## Features

- Driver for built-in use.
- It can be used for lighting equipment in protection class I and II.
- Active Power Factor Corrector.
- Current regulation  $\pm 5$  % including temperature variations.
- Input and output terminal blocks on opposite sides (wire cross-section up to 1,5 mm<sup>2</sup> / AWG15).
- Driver can be secured with slot for screws.
- Protections:
  - against overheating and short circuits;
  - against mains voltage spikes;
  - against overloads.
- Thermal protection = C.5.a.

## Caratteristiche

- Alimentatore da incorporare.
- Utilizzabile per apparecchi di illuminazione in classe di protezione I e II.
- PFC attivo.
- Corrente regolata  $\pm 5$  % incluse variazioni di temperatura.
- Morsetti di entrata e uscita contrapposti (sezione cavo fino a 1,5 mm<sup>2</sup> / AWG15).
- Fissaggio dell'alimentatore tramite asole per viti.
- Protezioni:
  - termica e cortocircuito;
  - contro le extra-tensioni di rete;
  - contro i sovraccarichi.
- Protezione termica = C.5.a.

**Rated Voltage**  
Tensione Nominale  
220 ÷ 240 V

**Frequency**  
Frequenza  
50-60 Hz

**AC Operation range**  
Tensione di utilizzo AC  
198 ÷ 264 V

**DC Operation range**  
Tensione di utilizzo DC  
(see page info15)  
176 ÷ 275 V  
(NO PUSH mode function)

**Power - Potenza**  
3 ÷ 38 W

**iTHD**  
 $\leq 10\%$  <sup>(1)</sup>

**Stand by power**  
 $\leq 0,5$  W

**Output current ripple**  
 $\leq 3\%$  <sup>(1)</sup>

**Standards compliance**  
EN 55015  
EN 61000-3-2  
EN 61000-3-3  
EN 61347-1  
EN 61347-2-13  
EN 61547  
EN 62386-101  
EN 62386-102  
EN 62386-207  
EN 62386-251  
EN 62386-252  
EN 62386-253  
VDE 0710-T14

**Max. pcs for CB B16A**  
(see page info17)  
50 pcs

**In rush current**  
5A 50 $\mu$ sec



3.1.2

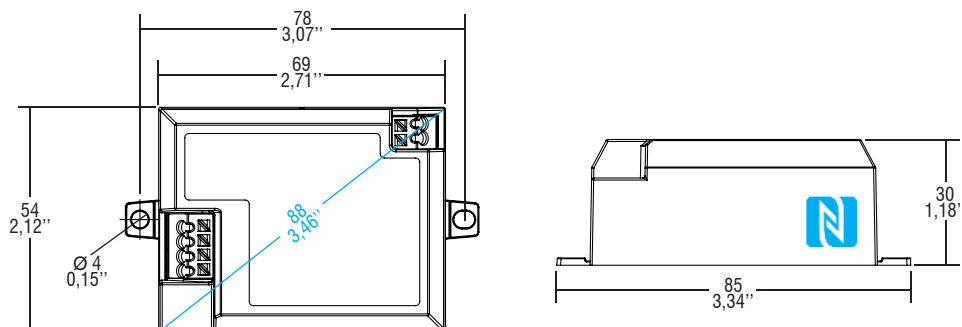
Dimmable multipower drivers - Compact case - DALI  
Alimentatori multipotenza regolabili - Formato compatto - DALI



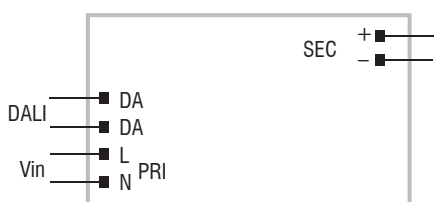
**Direct current dimmable electronic drivers with NFC**  
**Alimentatori elettronici regolabili in corrente continua con NFC**

Made in Italy

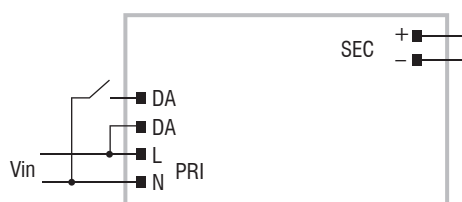
**BUILT-IN SCREW FIXING** Weight - Peso gr. 120 / 4,23 oz.  
 Pcs - Pezzi - 50



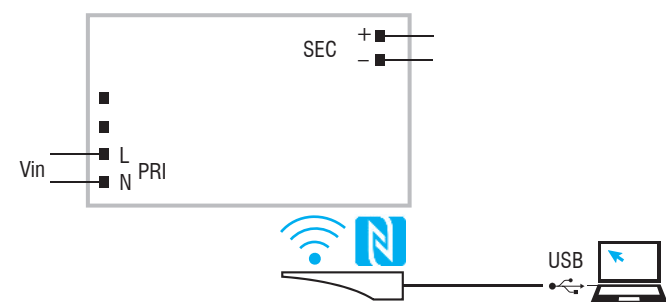
**Wiring diagram - Schema di collegamento** (Max. LED distance on page info8 - Massima distanza LED a pagina info8)



DALI diagram  
Collegamento DALI



PUSH SWITCH diagram  
Collegamento PUSH SWITCH



WIRELESS PROGRAMMING diagram  
Collegamento per PROGRAMMAZIONE WIRELESS

Article - Articolo	Code - Codice
NFC-A PROGRAMMING TOOL FEIG ISC.PRH101	127095A
NFC-B PROGRAMMING TOOL FEIG CPR30-USB	127101
LINK TO DOWNLOAD PROGRAMMING SOFTWARE LINK PER SCARICARE SOFTWARE DI PROGRAMMAZIONE <a href="http://www.tci.it/TCI_tools/TCI_NFC_DALI_reader.zip">www.tci.it/TCI_tools/TCI_NFC_DALI_reader.zip</a>	

## Operation Mode

- **WIRELESS PROGRAMMING** through **NFC** antenna.
- Programmable features:
  - output current setting, step 1mA;
  - PUSH-SWITCH (enable/disable);
  - Password (lock/unlock programming).
- Compatible with standard DALI interfaces.
- Features DALI dimming (0/1 - 100 %, minimum output current 7 mA):
  - memory function for sets or light groups;
  - recall of stored functions.
- **Dimming method is AMPLITUDE.**
- Light regulation 0/1 - 100 % by means of PUSH SWITCH function (mains voltage):
  - a short push to turn on and off;
  - a longer push to increase or decrease light intensity;
  - regulation automatically stops at minimum and maximum values;
  - for another on, regulation or off command, release the push button and give the desired command again;
  - dimming level memory at mains restore.

For additional details for regulations see pages info12-14.

## Modalità di funzionamento

- La **PROGRAMMAZIONE WIRELESS** avviene attraverso l'antenna **NFC**.
  - Caratteristiche programmabili:
    - settaggio corrente di uscita, step 1mA;
    - PUSH-SWITCH (abilitare/disabilitare);
    - Password (abilitare/disabilitare programmazione).
  - Compatibilità con interfacce DALI standard.
  - Caratteristiche della regolazione DALI (0/1 - 100 %, corrente minima d'uscita 7 mA):
    - funzione di memoria per scenari o gruppi luminosi;
    - richiamo di funzioni memorizzate.
  - **La dimmerazione è in ampiezza.**
  - Regolazione della luminosità 0/1 - 100 % mediante la funzione PUSH SWITCH (tensione di rete):
    - una pressione breve per accendere e spegnere;
    - una pressione prolungata per aumentare o diminuire l'intensità luminosa;
    - la regolazione si ferma automaticamente ai valori minimi e massimi;
    - per un nuovo comando accensione, regolazione o spegnimento, rilasciare il pulsante e dare nuovamente il comando desiderato;
    - ripristino del livello di dimming al ritorno alimentazione.
- Per ulteriori dettagli sulle regolazioni vedi pagine info12-14.

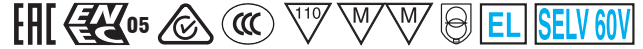
**3.1.2**

Dimmable multipower drivers - Compact case - DALI  
Alimentatori multipotenza regolabili - Formato compatto - DALI

# PROFESSIONALE HC DALI 45

Direct current dimmable electronic drivers with DIP-SWITCH  
Alimentatori elettronici regolabili in corrente continua con DIP-SWITCH

Made in Italy



PROFESSIONALE HC DALI



PROFESSIONALE HC DALI BI



Article Articolo	Code Codice	P out W	V out DC	I out DC	U out V	ta °C	tc °C	λ max. Power Factor	η max. Efficiency <sup>(1)</sup>
PROFESSIONALE HC DALI <sup>(2)</sup>	127510	29	8...45	650 mA cost.	59	-25...+40 <sup>(2)</sup> /45	90	0,95 <sup>(3)</sup>	> 90 %
		31	8...45	700 mA cost.					
PROFESSIONALE HC DALI BI	127512	32	8...44	750 mA cost.					
		34	8...43	800 mA cost.					
		36	8...43	850 mA cost.					
		38	8...43	900 mA cost.					
		40	8...43	950 mA cost.					
		42	8...42	1 A cost.					
		44	8...42	1,05 A cost.					
		45	8...41	1,1 A cost.					
		45	8...39	1,15 A cost.					
		45	8...37,5	1,2 A cost.					
		45	8...36	1,25 A cost.					
		45	8...34,5	1,3 A cost.					
45	8...33	1,35 A cost.							
45	8...32	1,4 A cost.							

<sup>(1)</sup> Referred to  $V_{in} = 230 V$ , 100% load - Riferito a  $V_{in} = 230 V$ , carico 100%

<sup>(2)</sup> Pout > 20 W

Light output level in DC operation: Factory default 100% EOfi=1

Livello di emissione luminosa in funzionamento DC: Impostazioni di fabbrica 100% EOfi=1

## Features

- Multipower driver supplied with dip-switch for the selection of the output current.
- IP20 independent driver, for indoor use (PROFESSIONALE HC DALI).
- Class II protection against electric shock for direct or indirect contact (PROFESSIONALE HC DALI).
- Driver for built-in use (PROFESSIONALE HC DALI BI).
- It can be used for lighting equipment in protection class I and II (PROFESSIONALE HC DALI BI).
- Active Power Factor Corrector.
- Current regulation  $\pm 5\%$  including temperature variations.
- Input and output terminal blocks on opposite sides (wire cross-section up to 1,5 mm<sup>2</sup> / AWG15).
- Clamping screws on primary and secondary circuits for cables with diameter: min. 2 mm - max. 9 mm (PROFESSIONALE HC DALI).
- Driver can be secured with slot for screws.
- Protections:
  - against overheating and short circuits;
  - against mains voltage spikes;
  - against overloads.
- Thermal protection = C.5.a.

## Caratteristiche

- Alimentatore multipotenza fornito di dip-switch per la selezione della corrente in uscita.
- Alimentatore indipendente IP20, per uso interno (PROFESSIONALE HC DALI).
- Protetto in classe II contro le scosse elettriche per contatti diretti e indiretti (PROFESSIONALE HC DALI).
- Alimentatore da incorporare (PROFESSIONALE HC DALI BI).
- Utilizzabile per apparecchi di illuminazione in classe di protezione I e II (PROFESSIONALE HC DALI BI).
- PFC attivo.
- Corrente regolata  $\pm 5\%$  incluse variazioni di temperatura.
- Morsetti di entrata e uscita contrapposti (sezione cavo fino a 1,5 mm<sup>2</sup> / AWG15).
- Serracavo su primario e secondario per cavi di diametro: min. 2 mm - max. 9 mm (PROFESSIONALE HC DALI).
- Fissaggio dell'alimentatore tramite asole per viti.
- Protezioni:
  - termica e cortocircuito;
  - contro le extra-tensioni di rete;
  - contro i sovraccarichi.
- Protezione termica = C.5.a.

The data shown are preliminary and may change - I dati riportati sono preliminari e potrebbero subire variazioni

3.1.2

Dimmable multipower drivers - Compact case - DALI  
Alimentatori multipotenza regolabili - Formato compatto - DALI

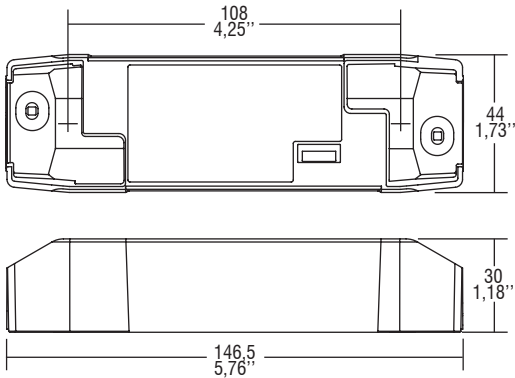
- Rated Voltage**  
Tensione Nominale  
220 ÷ 240 V
- Frequency**  
Frequenza  
50-60 Hz
- AC Operation range**  
Tensione di utilizzo AC  
198 ÷ 264 V
- DC Operation range**  
Tensione di utilizzo DC  
(see page info15)  
176 ÷ 275 V  
(NO PUSH mode function)
- Power - Potenza**  
5 ÷ 45 W
- iTHD**  
 $\leq 10\%$  <sup>(1)</sup>
- Stand by power**  
 $\leq 0,5 W$
- Output current ripple**  
 $\leq 3\%$  <sup>(1)</sup>
- Standards compliance**  
EN 55015  
EN 61000-3-2  
EN 61000-3-3  
EN 61347-1  
EN 61347-2-13  
EN 61547  
EN 62386-101  
EN 62386-102  
EN 62386-207  
EN 62386-251  
EN 62386-252  
EN 62386-253  
VDE 0710-T14
- Max. pcs for CB B16A**  
(see page info17)  
50 pcs
- In rush current**  
5A 50μsec



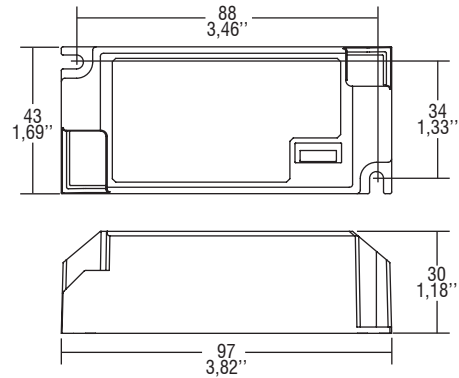
**Direct current dimmable electronic drivers with DIP-SWITCH**  
**Alimentatori elettronici regolabili in corrente continua con DIP-SWITCH**

Made in Italy

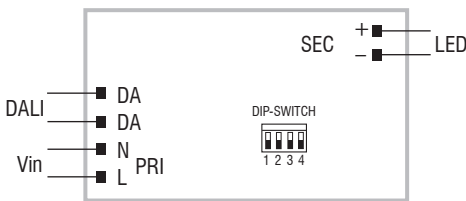
Weight - Peso gr. 144 / 5,1 oz.  
Pcs - Pezzi 40



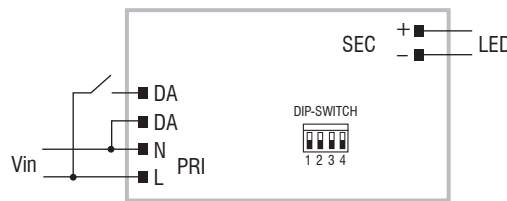
Weight - Peso gr. 121 / 4,3 oz.  
Pcs - Pezzi 50



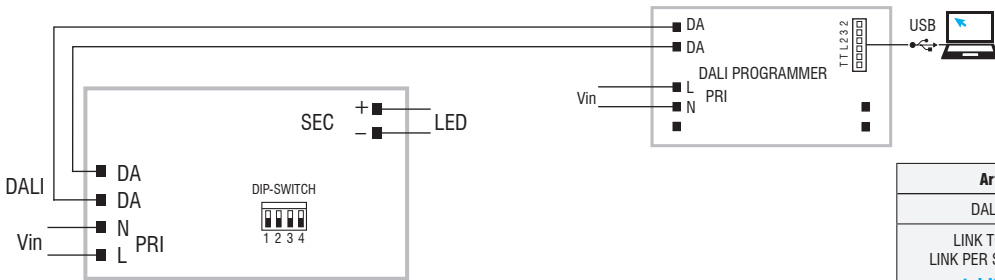
**Wiring diagram - Schema di collegamento** (Max. LED distance on page info8 - Massima distanza LED a pagina info8)



DALI diagram  
Collegamento DALI



PUSH SWITCH diagram  
Collegamento PUSH SWITCH



Article - Articolo	Code - Codice
DALI PROGRAMMER	127099
LINK TO DOWNLOAD PROGRAMMING SOFTWARE LINK PER SCARICARE SOFTWARE DI PROGRAMMAZIONE <a href="http://www.tci.it/TCI_tools/TCI_NFC_DALI_reader.zip">www.tci.it/TCI_tools/TCI_NFC_DALI_reader.zip</a>	

### Operation Mode

- Features DALI dimming (0/1 - 100 %; 10mA minimum current):
  - memory function for sets or light groups;
  - recall of stored functions;
  - compatible with standard DALI interfaces.
- **Dimming method is AMPLITUDE.**
- Light regulation 0/1 - 100 % by means of PUSH SWITCH function (mains voltage):
  - a short push to turn on and off;
  - a longer push to increase or decrease light intensity;
  - regulation automatically stops at minimum and maximum values;
  - for another on, regulation or off command, release the push button and give the desired command again;
  - dimming level memory at mains restore.

For additional details for regulations see pages info12-14.

### Modalità di funzionamento

- Caratteristiche della regolazione DALI (0/1 - 100 %; corrente minima 10mA):
    - funzione di memoria per scenari o gruppi luminosi;
    - richiamo di funzioni memorizzate;
    - compatibilità con interfacce DALI standard.
  - **La dimmerazione è in ampiezza.**
  - Regolazione della luminosità 0/1 - 100 % mediante la funzione PUSH SWITCH (tensione di rete):
    - una pressione breve per accendere e spegnere;
    - una pressione prolungata per aumentare o diminuire l'intensità luminosa;
    - la regolazione si ferma automaticamente ai valori minimi e massimi;
    - per un nuovo comando accensione, regolazione o spegnimento, rilasciare il pulsante e dare nuovamente il comando desiderato;
    - ripristino del livello di dimming al ritorno alimentazione.
- Per ulteriori dettagli sulle regolazioni vedi pagine info12-14.

3.1.2

Dimmable multipower drivers - Compact case - DALI  
Alimentatori multipotenza regolabili - Formato compatto - DALI

**Direct current dimmable electronic drivers with DIP-SWITCH**  
**Alimentatori elettronici regolabili in corrente continua con DIP-SWITCH**

Made in Italy 



**3.1.2**

Dimmable multipower drivers - Compact case - DALI  
Alimentatori multipotenza regolabili - Formato compatto - DALI



**Rated Voltage**  
**Tensione Nominale**  
220 ÷ 240 V

**Frequency**  
**Frequenza**  
50-60 Hz

**AC Operation range**  
**Tensione di utilizzo AC**  
198 ÷ 264 V

**DC Operation range**  
**Tensione di utilizzo DC**  
(see page info15)  
176 ÷ 275 V  
(NO PUSH mode function)

**Power - Potenza**  
3 ÷ 40 W

**iTHD**  
≤ 10% <sup>(1)</sup>

**Stand by power**  
≤ 0,5 W

**Output current ripple**  
≤ 3% <sup>(1)</sup>

**Standards compliance**  
EN 55015  
EN 61000-3-2  
EN 61000-3-3  
EN 61347-1  
EN 61347-2-13  
EN 61547  
EN 62386-101  
EN 62386-102  
EN 62386-207  
EN 62386-251  
EN 62386-252  
EN 62386-253

**Max. pcs for CB B16A**  
(see page info17)  
50 pcs

**In rush current**  
5A 50µsec

Article Articolo	Code Codice	P out W	V out DC	I out DC	U out V	ta °C	tc °C	λ max. Power Factor	η max. Efficiency <sup>(1)</sup>
<b>PROFESSIONALE IN DALI 40</b>	127481	16,2	10...54	300 mA cost.	59	-25...+50	85	0,95	> 90 %
		19	10...54	350 mA cost.					
		21,6	10...54	400 mA cost.					
		24,3	10...54	450 mA cost.					
		27	10...54	500 mA cost.					
		29,7	10...54	550 mA cost.					
		32,4	10...54	600 mA cost.					
		35,1	10...54	650 mA cost.					
		37,8	10...54	700 mA cost.					
		40	10...54	750 mA cost.					
		40	10...50	800 mA cost.					
		40	10...47	850 mA cost.					
		40	10...45	900 mA cost.					
		40	10...42	950 mA cost.					
40	10...40	1000 mA cost.							
40	10...38	1050 mA cost.							

<sup>(1)</sup> Referred to  $V_m = 230$  V, 100% load - Riferito a  $V_m = 230$  V, carico 100%

<sup>(2)</sup> 127481ASN: order code for RCM-DO NOT COVER marked product, use  $T_a = -25...+40^\circ\text{C}$  - codice di ordine per il prodotto marchiato RCM-DO NOT COVER, usare  $T_a = -25...+40^\circ\text{C}$

**Light output level in DC operation: Factory default 100% EOfi=1**

**Livello di emissione luminosa in funzionamento DC: Impostazioni di fabbrica 100% EOfi=1**

**Features**

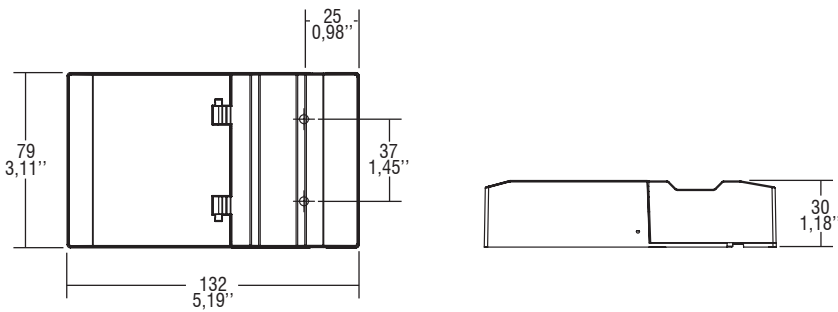
- Double input and DALI terminal blocks to loop other driver.
- Multipower driver supplied with dip-switch for the selection of the output current.
- Class II protection against electric shock for direct or indirect contact.
- Active Power Factor Corrector.
- Current regulation ± 5 % including temperature variations.
- Input terminal blocks (wire cross-section up to 2,5 mm<sup>2</sup> / AWG13).
- Output terminal blocks (wire cross-section up to 1,5 mm<sup>2</sup> / AWG15).
- DALI terminal blocks (wire cross-section up to 1,5 mm<sup>2</sup> / AWG15).
- Clamping screws on primary and secondary circuits for cables with diameter: min. 2,5 mm - max. 9 mm.
- Driver can be secured with slot for screws.
- Protections:
  - against overheating and short circuits;
  - against mains voltage spikes;
  - against overloads.
- Thermal protection = C.5.a.

**Caratteristiche**

- Doppia morsettiera lato rete e DALI per rimando ad altro alimentatore.
- Alimentatore multipotenza fornito di dip-switch per la selezione della corrente in uscita.
- Protetto in classe II contro le scosse elettriche per contatti diretti e indiretti.
- PFC attivo.
- Corrente regolata ± 5 % incluse variazioni di temperatura.
- Morsetti di entrata (sezione cavo fino a 2,5 mm<sup>2</sup> / AWG13).
- Morsetti di uscita (sezione cavo fino a 1,5 mm<sup>2</sup> / AWG15).
- Morsetti DALI (sezione cavo fino a 1,5 mm<sup>2</sup> / AWG15).
- Serracavo su primario e secondario per cavi di diametro: min. 2,5 mm - max. 9 mm.
- Fissaggio dell'alimentatore tramite asole per viti.
- Protezioni:
  - termica e cortocircuito;
  - contro le extra-tensioni di rete;
  - contro i sovraccarichi.
- Protezione termica = C.5.a.

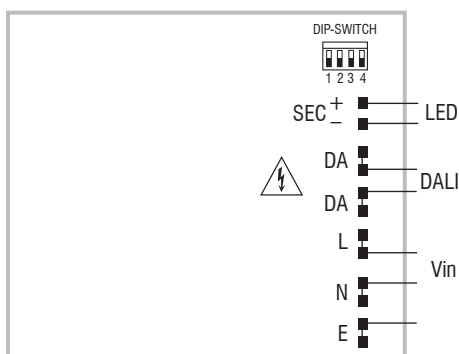


**IP 20** **SCREW FIXING** Ø88 3,46" Weight - Peso gr. 164 / 5,7 oz. Pcs - Pezzi 40

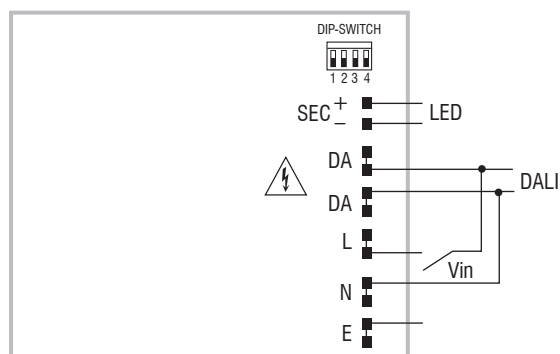


**3.1.2**

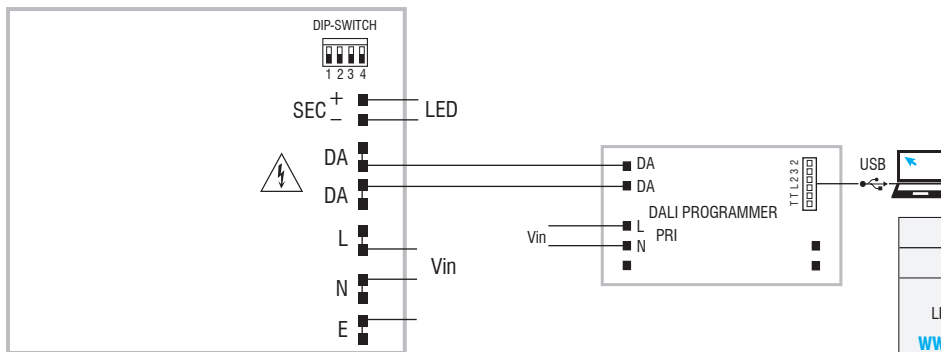
**Wiring diagram - Schema di collegamento** (Max. LED distance on page info8 - Massima distanza LED a pagina info8)



DALI diagram - Collegamento DALI



PUSH SWITCH diagram - Collegamento PUSH SWITCH



Article - Articolo	Code - Codice
DALI PROGRAMMER	127099
LINK TO DOWNLOAD PROGRAMMING SOFTWARE LINK PER SCARICARE SOFTWARE DI PROGRAMMAZIONE	
<a href="http://www.tci.it/TCI_tools/TCI_NFC_DALI_reader.zip">www.tci.it/TCI_tools/TCI_NFC_DALI_reader.zip</a>	

## Operation Mode

- Features DALI-2 dimming (1 - 100 %, minimum output current 7 mA):
  - memory function for sets or light groups;
  - recall of stored functions;
  - compatible with standard DALI interfaces.
- **Dimming method is AMPLITUDE.**
- Light regulation 1 - 100 % by means of PUSH SWITCH function (mains voltage):
  - a short push to turn on and off;
  - a longer push to increase or decrease light intensity;
  - regulation automatically stops at minimum and maximum values;
  - for another on, regulation or off command, release the push button and give the desired command again;
  - dimming level memory at mains restore.

For additional details for regulations see pages info12-14.

## Modalità di funzionamento

- Caratteristiche della regolazione DALI-2 (1 - 100 %, corrente minima d'uscita 7 mA):
    - funzione di memoria per scenari o gruppi luminosi;
    - richiamo di funzioni memorizzate;
    - compatibilità con interfacce DALI standard.
  - **La dimmerazione è in ampiezza.**
  - Regolazione della luminosità 1 - 100 % mediante la funzione PUSH SWITCH (tensione di rete):
    - una pressione breve per accendere e spegnere;
    - una pressione prolungata per aumentare o diminuire l'intensità luminosa;
    - la regolazione si ferma automaticamente ai valori minimi e massimi;
    - per un nuovo comando accensione, regolazione o spegnimento, rilasciare il pulsante e dare nuovamente il comando desiderato;
    - ripristino del livello di dimming al ritorno alimentazione.
- Per ulteriori dettagli sulle regolazioni vedi pagine info12-14.

Dimmable multipower drivers - Compact case - DALI  
Alimentatori multipotenza regolabili - Formato compatto - DALI

# PROFESSIONALE IN DALI 52

**Direct current dimmable electronic drivers with DIP-SWITCH**  
**Alimentatori elettronici regolabili in corrente continua con DIP-SWITCH**

Made in Italy 



**3.1.2**

Dimmable multipower drivers - Compact case - DALI  
Alimentatori multipotenza regolabili - Formato compatto - DALI

**Rated Voltage**  
**Tensione Nominale**  
220 ÷ 240 V

**Frequency**  
**Frequenza**  
50-60 Hz

**AC Operation range**  
**Tensione di utilizzo AC**  
198 ÷ 264 V

**DC Operation range**  
**Tensione di utilizzo DC**  
(see page info15)  
176 ÷ 275 V  
(NO PUSH mode function)

**Power - Potenza**  
6,5 ÷ 52 W

**iTHD**  
≤ 10% <sup>(1)</sup>

**Stand by power**  
≤ 0,5 W

**Output current ripple**  
≤ 3% <sup>(1)</sup>

**Standards compliance**  
EN 55015  
EN 61000-3-2  
EN 61000-3-3  
EN 61347-1  
EN 61347-2-13  
EN 61547  
EN 62386-101  
EN 62386-102  
EN 62386-207  
EN 62386-251  
EN 62386-252  
EN 62386-253

**Max. pcs for CB B16A**  
(see page info17)  
50 pcs

**In rush current**  
5A 50µsec



Article Articolo	Code Codice	P out W	V out DC	I out DC	U out V	ta °C	tc °C	λ max. Power Factor	η max. Efficiency <sup>(1)</sup>
<b>PROFESSIONALE IN DALI 52</b>	127485	27,3	10...42	650 mA cost.	59	-20... +45	90	0,95	> 90 %
		29,4	10...42	700 mA cost.					
		30,7	10...41	750 mA cost.					
		32,8	10...41	800 mA cost.					
		34,8	10...41	850 mA cost.					
		36	10...40	900 mA cost.					
		38	10...40	950 mA cost.					
		40	8...40	1 A cost.					
		42	8...40	1,05 A cost.					
		42,9	8...39	1,1 A cost.					
		44,8	8...39	1,15 A cost.					
		46,8	8...39	1,2 A cost.					
		47,5	8...38	1,25 A cost.					
		49,4	8...38	1,3 A cost.					
51,3	8...38	1,35 A cost.							
52	8...37,5	1,4 A cost.							

<sup>(1)</sup> Referred to  $V_{in} = 230 V$ , 100% load - Riferito a  $V_{in} = 230 V$ , carico 100%

**Light output level in DC operation: Factory default 100% EOfi=1**

**Livello di emissione luminosa in funzionamento DC: Impostazioni di fabbrica 100% EOfi=1**

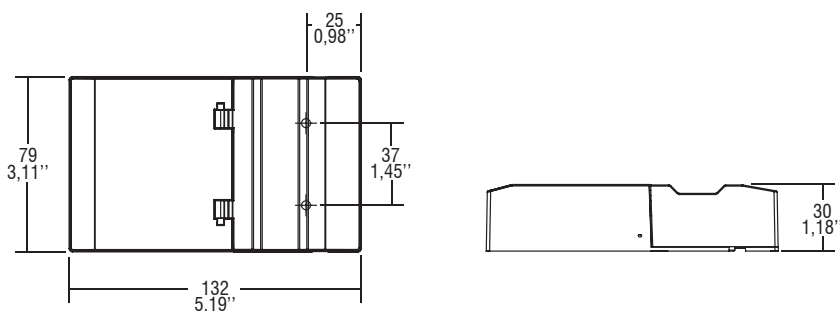
## Features

- **Double input and DALI terminal blocks to loop other driver.**
- Multipower driver supplied with dip-switch for the selection of the output current.
- Class II protection against electric shock for direct or indirect contact.
- Active Power Factor Corrector.
- Current regulation ±5 % including temperature variations.
- Input terminal blocks (wire cross-section up to 2,5 mm<sup>2</sup> / AWG13).
- Output terminal blocks (wire cross-section up to 1,5 mm<sup>2</sup> / AWG15).
- DALI terminal blocks (wire cross-section up to 1,5 mm<sup>2</sup> / AWG15).
- Clamping screws on primary and secondary circuits for cables with diameter: min. 2,5 mm - max. 9 mm.
- Driver can be secured with slot for screws.
- Protections:
  - against overheating and short circuits;
  - against mains voltage spikes;
  - against overloads.
- Thermal protection = C.5.a.

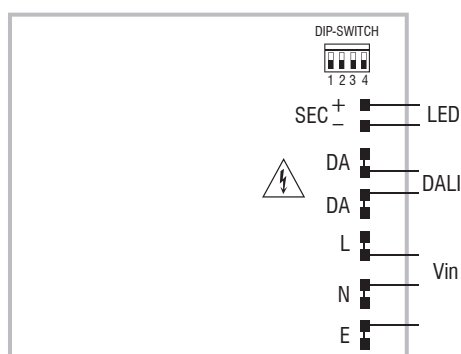
## Caratteristiche

- **Doppia morsettiera lato rete e DALI per rimando ad altro alimentatore.**
- Alimentatore multipotenza fornito di dip-switch per la selezione della corrente in uscita.
- Protetto in classe II contro le scosse elettriche per contatti diretti e indiretti.
- PFC attivo.
- Corrente regolata ±5 % incluse variazioni di temperatura.
- Morsetti di entrata (sezione cavo fino a 2,5 mm<sup>2</sup> / AWG13).
- Morsetti di uscita (sezione cavo fino a 1,5 mm<sup>2</sup> / AWG15).
- Morsetti DALI (sezione cavo fino a 1,5 mm<sup>2</sup> / AWG15).
- Serracavo su primario e secondario per cavi di diametro: min. 2,5 mm - max. 9 mm.
- Fissaggio dell'alimentatore tramite asole per viti.
- Protezioni:
  - termica e cortocircuito;
  - contro le extra-tensioni di rete;
  - contro i sovraccarichi.
- Protezione termica = C.5.a.

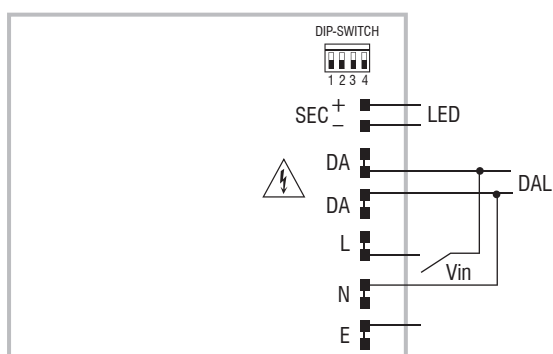
**IP 20** **SCREW FIXING** Ø88 3,46" Weight - Peso gr. 185 / 6,5 oz. Pcs - Pezzi 40



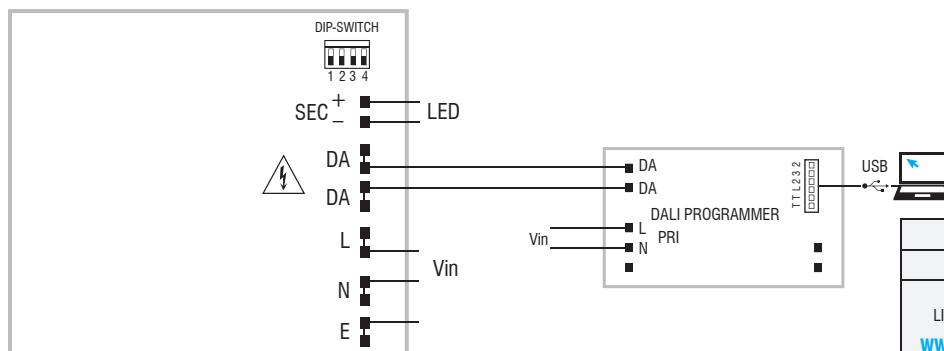
**Wiring diagram - Schema di collegamento** (Max. LED distance on page info8 - Massima distanza LED a pagina info8)



DALI diagram - Collegamento DALI



PUSH SWITCH diagram - Collegamento PUSH SWITCH



Article - Articolo	Code - Codice
DALI PROGRAMMER	127099
LINK TO DOWNLOAD PROGRAMMING SOFTWARE LINK PER SCARICARE SOFTWARE DI PROGRAMMAZIONE	
<a href="http://www.tci.it/TCI_tools/TCI_NFC_DALI_reader.zip">www.tci.it/TCI_tools/TCI_NFC_DALI_reader.zip</a>	

**Operation Mode**

- Features DALI dimming (0/1 - 100 %; 10mA minimum current):
  - memory function for sets or light groups;
  - recall of stored functions;
  - compatible with standard DALI interfaces.
- **Dimming method is AMPLITUDE.**
- Light regulation 0/1 - 100 % by means of PUSH SWITCH function (mains voltage):
  - a short push to turn on and off;
  - a longer push to increase or decrease light intensity;
  - regulation automatically stops at minimum and maximum values;
  - for another on, regulation or off command, release the push button and give the desired command again;
  - dimming level memory at mains restore.

For additional details for regulations see pages info12-14.

**Modalità di funzionamento**

- Caratteristiche della regolazione DALI (0/1 - 100 %; corrente minima 10mA):
  - funzione di memoria per scenari o gruppi luminosi;
  - richiamo di funzioni memorizzate;
  - compatibilità con interfacce DALI standard.
- **La dimmerazione è in ampiezza.**
- Regolazione della luminosità 0/1 - 100 % mediante la funzione PUSH SWITCH (tensione di rete):
  - una pressione breve per accendere e spegnere;
  - una pressione prolungata per aumentare o diminuire l'intensità luminosa;
  - la regolazione si ferma automaticamente ai valori minimi e massimi;
  - per un nuovo comando accensione, regolazione o spegnimento, rilasciare il pulsante e dare nuovamente il comando desiderato;
  - ripristino del livello di dimming al ritorno alimentazione.

Per ulteriori dettagli sulle regolazioni vedi pagine info12-14.

**3.1.2**

Dimmable multipower drivers - Compact case - DALI  
Alimentatori multipotenza regolabili - Formato compatto - DALI

Direct current dimmable electronic drivers with DIP-SWITCH  
Alimentatori elettronici regolabili in corrente continua con DIP-SWITCH

Made in Italy



3.1.2

Dimmable multipower drivers - Compact case - DALI  
Alimentatori multipotenza regolabili - Formato compatto - DALI

**Rated Voltage**  
Tensione Nominale  
220 ÷ 240 V

**Frequency**  
Frequenza  
50-60 Hz

**AC Operation range**  
Tensione di utilizzo AC  
198 ÷ 264 V

**DC Operation range**  
Tensione di utilizzo DC  
(see page info15)  
170 ÷ 280 V  
(NO PUSH mode function)

**Power - Potenza**  
3 ÷ 38 W

**iTHD**  
≤ 10% <sup>(1)</sup>

**Stand by power**  
≤ 0,5 W

**Output current ripple**  
≤ 3% <sup>(1)</sup>

**Standards compliance**

EN 55015  
EN 61000-3-2  
EN 61000-3-3  
EN 61347-1  
EN 61347-2-13  
EN 61547  
EN 62386-101  
EN 62386-102  
EN 62386-207  
VDE 0710-T14

**Max. pcs for CB B16A**  
(see page info17)  
50 pcs

**In rush current**  
5A 50µsec



Article Articolo	Code Codice	P out W	V out DC	I out DC	U out V	ta °C	tc °C	λ max. Power Factor	η max. Efficiency <sup>(1)</sup>
<b>PROFESSIONALE DALI LS TC</b>	127493	16	15...53	300 mA cost.	59	-25...+55	80	0,95 <sup>(2)</sup>	> 90 %
		18	15...52	350 mA cost.					
		21	15...52	400 mA cost.					
		23	15...52	450 mA cost.					
		26	15...52	500 mA cost.					
		28	15...52	550 mA cost.					
		31	15...52	600 mA cost.					
		34	15...52	650 mA cost.					
		36	15...52	700 mA cost.					
		38	15...51	750 mA cost.					
		38	15...48	800 mA cost.					
		38	15...45	850 mA cost.					
		38	15...43	900 mA cost.					
		38	15...40	950 mA cost.					
38	15...38	1 A cost.							
38	15...37	1,05 A cost.							

<sup>(1)</sup> Referred to  $V_{in} = 230 V$ , 100% load - Riferito a  $V_{in} = 230 V$ , carico 100%

<sup>(2)</sup> Pout > 15 W

**Light output level in DC operation: Factory default 100% EOfi=1**

**Livello di emissione luminosa in funzionamento DC: Impostazioni di fabbrica 100% EOfi=1**

### Features

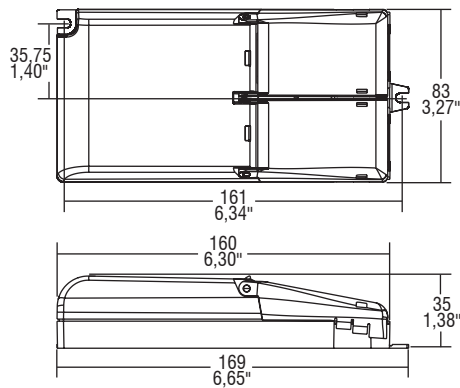
- Can be switched on and off on secondary circuit for power LED.
- Double terminal blocks to loop other driver (max. 5 A).
- Multipower driver supplied with dip-switch for the selection of the output current.
- IP20 independent driver, for indoor use.
- Class II protection against electric shock for direct or indirect contact.
- Active Power Factor Corrector.
- Current regulation ±5 % including temperature variations.
- Input and output terminal blocks on opposite sides (wire cross-section up to 1,5 mm<sup>2</sup> / AWG15).
- Clamping screws on primary and secondary circuits for cables with diameter: min. 2 mm - max. 8 mm.
- Driver can be secured with slot for screws.
- Protections:
  - against overheating and short circuits;
  - against mains voltage spikes;
  - against overloads.
- Thermal protection = C.5.a.

### Caratteristiche

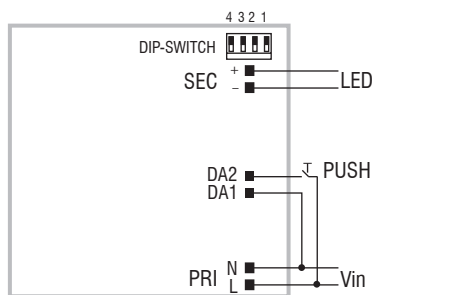
- Possibilità di accensione spegnimento sul secondario per LED alimentati in corrente.
- Doppia morsettiera lato rete per rimando ad altro alimentatore (max. 5 A).
- Alimentatore multipotenza fornito di dip-switch per la selezione della corrente in uscita.
- Alimentatore indipendente IP20, per uso interno.
- Protetto in classe II contro le scosse elettriche per contatti diretti e indiretti.
- PFC attivo.
- Corrente regolata ±5 % incluse variazioni di temperatura.
- Morsetti di entrata e uscita contrapposti (sezione cavo fino a 1,5 mm<sup>2</sup> / AWG15).
- Serracavo su primario e secondario per cavi di diametro: min. 2 mm - max. 8 mm.
- Fissaggio dell'alimentatore tramite asole per viti.
- Protezioni:
  - termica e cortocircuito;
  - contro le extra-tensioni di rete;
  - contro i sovraccarichi.
- Protezione termica = C.5.a.



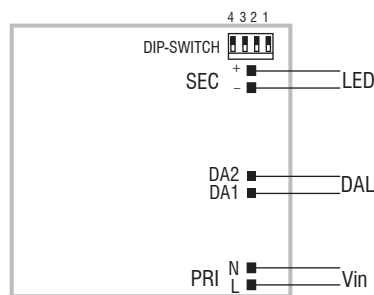
**IP 20** **SCREW FIXING** Ø88 3,46" Weight - Peso gr. 250 / 9 oz. Pcs - Pezzi 20



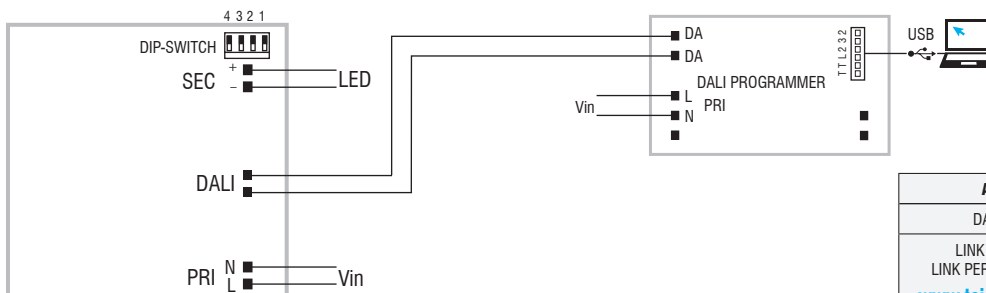
**Wiring diagram - Schema di collegamento** (Max. LED distance on page info8 - Massima distanza LED a pagina info8)



PUSH SWITCH diagram - Collegamento PUSH SWITCH



DALI diagram - Collegamento DALI



Article - Articolo	Code - Codice
DALI PROGRAMMER	127099
LINK TO DOWNLOAD PROGRAMMING SOFTWARE LINK PER SCARICARE SOFTWARE DI PROGRAMMAZIONE <a href="http://www.tci.it/TCI_tools/TCI_NFC_DALI_reader.zip">www.tci.it/TCI_tools/TCI_NFC_DALI_reader.zip</a>	

## Operation Mode

- Features DALI dimming (0/1 - 100 %, minimum output current 7 mA):
  - memory function for sets or light groups;
  - recall of stored functions.
- Designed to work with DALI-2 systems.
- **Dimming method is AMPLITUDE.**
- Light regulation 0/1 - 100 % by means of PUSH SWITCH function (mains voltage):
  - a short push to turn on and off;
  - a longer push to increase or decrease light intensity;
  - regulation automatically stops at minimum and maximum values;
  - for another on, regulation or off command, release the push button and give the desired command again;
  - dimming level memory at mains restore.

For additional details for regulations see pages info12-14.

## Modalità di funzionamento

- Caratteristiche della regolazione DALI (0/1 - 100 %, corrente minima d'uscita 7 mA):
  - funzione di memoria per scenari o gruppi luminosi;
  - richiamo di funzioni memorizzate.
- Progettato per funzionare con sistemi DALI-2.
- **La dimmerazione è in ampiezza.**
- Regolazione della luminosità 0/1 - 100 % mediante la funzione PUSH SWITCH (tensione di rete):
  - una pressione breve per accendere e spegnere;
  - una pressione prolungata per aumentare o diminuire l'intensità luminosa;
  - la regolazione si ferma automaticamente ai valori minimi e massimi;
  - per un nuovo comando accensione, regolazione o spegnimento, rilasciare il pulsante e dare nuovamente il comando desiderato;
  - ripristino del livello di dimming al ritorno alimentazione.

Per ulteriori dettagli sulle regolazioni vedi pagine info12-14.

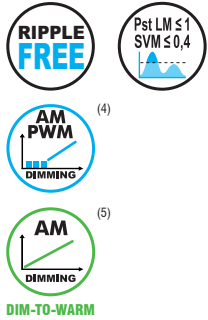
**3.1.2**

Dimmable multipower drivers - Compact case - DALI  
Alimentatori multipotenza regolabili - Formato compatto - DALI

# MAXI JOLLY SV DALI 40

Direct current dimmable electronic drivers with DIP-SWITCH  
Alimentatori elettronici regolabili in corrente continua con DIP-SWITCH

Made in Italy



DC MAXI JOLLY SV DALI 40

DC MAXI JOLLY SV DALI 40 BI



Article Articolo	Code Codice	Dimming type	P out W	V out DC <sup>(1)</sup>	I out DC	U out V	ta °C	tc °C	λ max. Power Factor	η max. Efficiency <sup>(1)</sup>
DC MAXI JOLLY SV DALI 40	125506 <sup>(4)</sup> 151506 <sup>(5)</sup> (ex. 127506)	AM/PWM AM	18,5 (18,5 <sup>(2)</sup> )	10...53	350 mA cost.	60	-25...+50 -25...+55 <sup>(3)</sup>	90	0,96 <sup>(6)</sup>	> 92 %
			21 (21 <sup>(2)</sup> )	10...53	400 mA cost.					
			23,5 (23,5 <sup>(2)</sup> )	10...53	450 mA cost.					
			26,5 (26,5 <sup>(2)</sup> )	10...53	500 mA cost.					
DC MAXI JOLLY SV DALI 40 BI <sup>(3)</sup>	125507 <sup>(4)</sup> 151507 <sup>(5)</sup> (ex. 127507)	AM/PWM AM	29 (29 <sup>(2)</sup> )	10...53	550 mA cost.					
			31,5 (31,5 <sup>(2)</sup> )	10...53	600 mA cost.					
			34,5 (34,5 <sup>(2)</sup> )	10...53	650 mA cost.					
			37 (37 <sup>(2)</sup> )	10...53	700 mA cost.					
			39,5 (39,5 <sup>(2)</sup> )	10...53	750 mA cost.					
			40 (40 <sup>(2)</sup> )	10...50	800 mA cost.					
			40 (40 <sup>(2)</sup> )	10...47	850 mA cost.					
			40 (40 <sup>(2)</sup> )	10...44	900 mA cost.					
			40 (40 <sup>(2)</sup> )	10...42	950 mA cost.					
			40 (40 <sup>(2)</sup> )	10...40	1 A cost.					
			40 (40 <sup>(2)</sup> )	10...38	1,05 A cost.					
			40 (40 <sup>(2)</sup> )	10...36	1,1 A cost.					
40 (40 <sup>(2)</sup> )	10...35	1,15 A cost.								
40 (40 <sup>(2)</sup> )	10...33	1,2 A cost.								

<sup>(1)</sup> Referred to  $V_{in} = 230 V$ , 100% load - Riferito a  $V_{in} = 230 V$ , carico 100%

<sup>(2)</sup> 125506BIS - 151506BIS:  
order codes for BIS marked products  
codici di ordine per i prodotti marchiati BIS

Light output level in DC operation: Factory default 100% EOfI=1  
Livello di emissione luminosa in funzionamento DC: Impostazioni di fabbrica 100% EOfI=1

## Features

- Multipower driver supplied with dip-switch for the selection of the output current.
- IP20 independent driver, for indoor use (DC MAXI JOLLY SV DALI).
- Class II protection against electric shock for direct or indirect contact (DC MAXI JOLLY SV DALI).
- Driver for built-in use (DC MAXI JOLLY SV BI DALI).
- It can be used for lighting equipment in protection class I and II (DC MAXI JOLLY SV BI DALI).
- Active Power Factor Corrector.
- Analogical input (NTC) for thermal sensor connection.
- Auxiliary output 12 V max. 100 mA.
- Current regulation  $\pm 5\%$  including temperature variations.
- Input and output terminal blocks on the same side (wire cross-section up to 2,5 mm<sup>2</sup> / AWG13).
- Clamping screws on primary and secondary circuits for cables with diameter: min. 3 mm - max. 8 mm (DC MAXI JOLLY SV DALI).
- Protections:
  - against overheating and short circuits;
  - against mains voltage spikes;
  - against overloads.
- Thermal protection = C.5.a.

## Caratteristiche

- Alimentatore multipotenza fornito di dip-switch per la selezione della corrente in uscita.
- Alimentatore indipendente IP20, per uso interno (DC MAXI JOLLY SV DALI).
- Protetto in classe II contro le scosse elettriche per contatti diretti e indiretti (DC MAXI JOLLY SV DALI).
- Alimentatore da incorporare (DC MAXI JOLLY SV BI DALI).
- Utilizzabile per apparecchi di illuminazione in classe di protezione I e II (DC MAXI JOLLY SV BI DALI).
- PFC attivo.
- Entrata analogica (NTC) per connessione sensore termico.
- Uscita ausiliare 12 V max. 100 mA.
- Corrente regolata  $\pm 5\%$  include variazioni di temperatura.
- Morsetti di entrata e uscita sullo stesso lato (sezione cavo fino a 2,5 mm<sup>2</sup> / AWG13).
- Serracavo su primario e secondario per cavi di diametro: min. 3 mm - max. 8 mm (DC MAXI JOLLY SV DALI).
- Protezioni:
  - termica e cortocircuito;
  - contro le extra-tensioni di rete;
  - contro i sovraccarichi.
- Protezione termica = C.5.a.

Accessories not supplied - Accessori non a corredo		
Article - Articolo	L (length)	Code - Codice
Synchronization cable Cavetto di sincronizzazione	1,5 m / 4 ft	485720512
	4 m / 13 ft	485720513
	50 cm / 19,68"	485720515
	20 cm / 7,87"	485720516
REG 1-10 V (12.3)		123999L
BMU DMX INTERFACE (12.5)		122066
WIRELESS INTERFACES (W.)		-

3.1.2

Dimmable multipower drivers - Compact case - DALI  
Alimentatori multipotenza regolabili - Formato compatto - DALI

## Rated Voltage Tensione Nominale

110 ÷ 127 V<sup>(2)</sup>  
220 ÷ 240 V

## Frequency Frequenza

50-60 Hz

## AC Operation range Tensione di utilizzo AC

99 ÷ 264 V

## DC Operation range Tensione di utilizzo DC

(see page info15)  
DC 170 ÷ 276 V  
(NO PUSH mode function)

## Power - Potenza

2 ÷ 40 W

## iTHD

≤ 10%<sup>(1)</sup>

## Stand by power

≤ 0,5 W

## Output current ripple

≤ 3%<sup>(1)</sup>

## Standards compliance

EN 61000-3-2  
EN 61000-3-3  
EN 61347-1  
EN 61347-2-13  
EN 61547  
EN 62384  
EN 62386-101  
EN 62386-102  
EN 62386-207

## Max. pcs for CB B16A

(see page info17)  
30 pcs

## In rush current

10A 200μsec



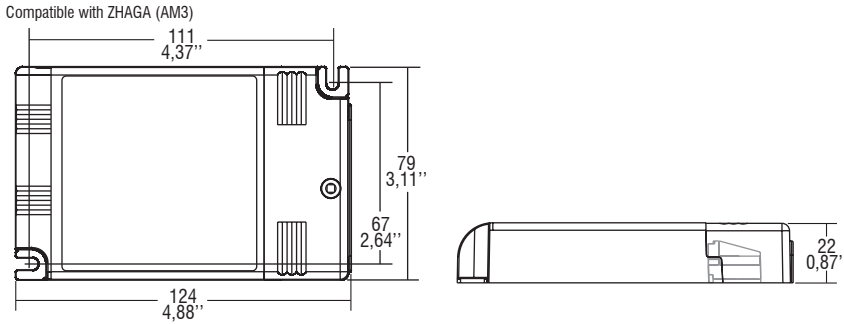
# MAXI JOLLY SV DALI 40



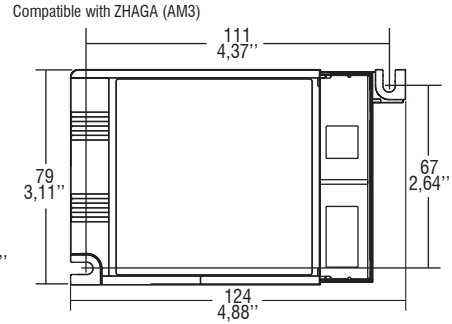
**Direct current dimmable electronic drivers with DIP-SWITCH**  
**Alimentatori elettronici regolabili in corrente continua con DIP-SWITCH**

Made in Italy

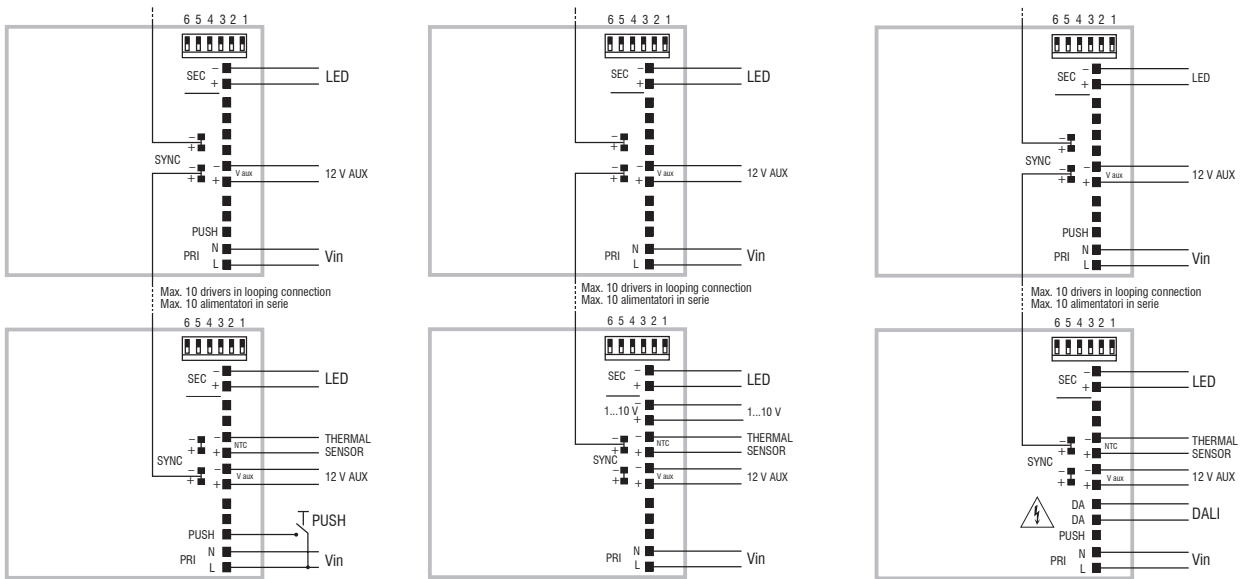
**IP 20** **SCREW FIXING** **Ø84** 3.31" Weight - Peso gr. 215 / 7,6 oz.  
Pcs - Pezzi 50



**BUILT-IN** **SCREW FIXING** Weight - Peso gr. 198 / 7 oz.  
Pcs - Pezzi 50



**Wiring diagram - Schema di collegamento** (Max. LED distance on page info8 - Massima distanza LED a pagina info8)



PUSH diagram - Collegamento PUSH

<sup>(4)</sup> SYNC only for FULL PWM setting.

1...10 V diagram - Collegamento 1...10 V

<sup>(4)</sup> SYNC only for FULL PWM setting.

DALI diagram - Collegamento DALI

<sup>(4)</sup> SYNC only for FULL PWM setting.

## Operation Mode

- Light regulation 0/1 - 100 % by means of PUSH function, 0/1...10 V interface (I=1 mA) or 100 Kohm potentiometer and DALI.
- <sup>(4)</sup> **Default dimming AM+PWM:** 1-25% PWM 2 kHz+25-100% AM (NO SYNC).
- <sup>(4)</sup> **Full PWM dimming (240 Hz - 1-100%)** for PUSH/1-10V available by short circuit of NTC port during switch on of the driver, without DALI port powered. Same operation to reset to AM+PWM.
- <sup>(4)</sup> **Full PWM dimming (240 Hz - 1-100%)** for DALI available by short circuit of NTC port during switch on of the driver, with DALI port powered. Same operation to reset to AM+PWM.
- <sup>(6)</sup> **Full AM DIMMING: 1 - 100%.**
- Features DALI dimming:
  - memory function for sets or light groups;
  - recall of stored functions.
- Designed to work with DALI-2 systems.
- Light regulation 0/1 - 100 % by means of PUSH function (mains voltage):
  - a short push to turn on and off;
  - a longer push to increase or decrease light intensity;
  - regulation automatically stops at minimum and maximum values;
  - for another on, regulation or off command, release the push button and give the desired command again;
  - **dimming level memory at mains restore.**
- Possibility to use PUSH function to 4/5 drivers without sync cable.
- Maximum length of the cable, from push button to last driver, must be max. 15 m / 49 ft. In case of applications where the cable is longer than 15 m / 49 ft, keep this separate from the 110 - 240 Volt mains cable.
- ATTENTION: only use normally open push buttons with no incorporated warning light.
- Short circuit 1...10V port for at least 5 sec to reset the device to ON/OFF & 0/1-10V modes.
- Specific dimming terminal connection with a 0/1...10 Vdc electronic potentiometer (0/1...10 V local dimming, double insulation required for external connection).
- **Max. 10 synchronised drivers of which only one can be controlled (1 Master + 9 Slaves of any JOLLY Series). Only for full PWM dimming <sup>(4)</sup>.**
- **Synchronization cable is separately supplied.**

For additional details for regulations see pages info12-14.

## Modalità di funzionamento

- Regolazione della luminosità 0/1 - 100 % mediante funzione PUSH, interfaccia 0/1...10 V (I=1 mA) o potenziometro da 100 Kohm e DALI.
  - <sup>(4)</sup> **Regolazione default AM+PWM:** 1-25% PWM 2 kHz+25-100% AM (NO SYNC).
  - <sup>(4)</sup> **Regolazione solo PWM (240 Hz - 1-100%)** per PUSH/1-10V attuabile tramite corto su porta NTC durante l'accensione dell'alimentatore, senza porta DALI alimentata. Reset a AM+PWM nello stesso modo.
  - <sup>(4)</sup> **Regolazione solo PWM (240 Hz - 1-100%)** per DALI attuabile tramite corto su porta NTC durante l'accensione dell'alimentatore, con porta DALI alimentata. Reset a AM+PWM nello stesso modo.
  - <sup>(6)</sup> **Regolazione solo AM: 1 - 100%.**
  - Caratteristiche della regolazione DALI:
    - funzione di memoria per scenari o gruppi luminosi;
    - richiamo di funzioni memorizzate.
  - Progettato per funzionare con sistemi DALI-2.
  - Regolazione della luminosità 0/1 - 100 % mediante la funzione PUSH (tensione di rete):
    - una pressione breve per accendere e spegnere;
    - una pressione prolungata per aumentare o diminuire l'intensità luminosa;
    - la regolazione si ferma automaticamente ai valori minimi e massimi;
    - per un nuovo comando accensione, regolazione o spegnimento, rilasciare il pulsante e dare nuovamente il comando desiderato;
    - **ripristino del livello di dimming al ritorno alimentazione.**
  - Possibilità di utilizzo funzione PUSH fino a 4/5 alimentatori senza cavo di sincronismo.
  - La lunghezza massima del cavo, dal pulsante all'ultimo trasformatore, deve essere max. 15 m / 49 ft. In caso di applicazioni dove il cavo superi i 15 m / 49 ft, tenere lo stesso separato dal cavo di rete 110 - 240 Volt.
  - ATTENZIONE: usare solo pulsanti di tipo normalmente aperto privi di spia luminosa incorporata.
  - Corto circuito porta 1...10V per almeno 5 sec per riportare il dispositivo alle modalità ON/OFF & 0/1-10V modes.
  - Provvisto di morsetto specifico per la regolazione collegando un potenziometro elettronico 0/1...10 Vdc (dimmerazione locale 0/1...10 V, per connessioni esterne all'apparecchio garantire il doppio isolamento).
  - **Max. 10 driver sincronizzati, di cui uno solo comandato da uno o più punti (1 Master+9 Slaves qualsiasi driver della Serie JOLLY). Solo per regolazione PWM <sup>(4)</sup>.**
  - **Cavetto per la sincronizzazione fornito separatamente.**
- Per ulteriori dettagli sulle regolazioni vedi pagine info12-14.

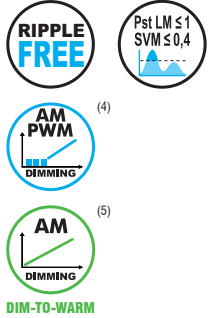
3.1.2

Dimmable multipower drivers - Compact case - DALI  
Alimentatori multipotenza regolabili - Formato compatto - DALI

# MAXI JOLLY SV DALI 50

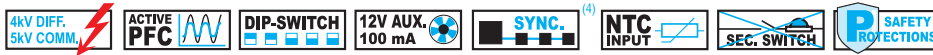
**Direct current dimmable electronic drivers with DIP-SWITCH**  
**Alimentatori elettronici regolabili in corrente continua con DIP-SWITCH**

Made in Italy



DC MAXI JOLLY SV DALI

DC MAXI JOLLY SV DALI BI



Article Articolo	Code Codice	Dimming type	P out W	V out DC <sup>(1)</sup>	I out DC	U out V	ta °C	tc °C	λ max. Power Factor	η max. Efficiency <sup>(1)</sup>
<b>DC MAXI JOLLY SV DALI</b>	<b>125504<sup>(4)</sup></b> <b>151504<sup>(5)</sup></b> (ex. 127504)	<b>AM/PWM</b> <b>AM</b>	18,5 (18,5 <sup>(2)</sup> )	10...53	350 mA cost.	60	-25...+50	90	0,96 <sup>(6)</sup>	> 92 %
			21 (21 <sup>(2)</sup> )	10...53	400 mA cost.					
			23,5 (23,5 <sup>(2)</sup> )	10...53	450 mA cost.					
			26,5 (26,5 <sup>(2)</sup> )	10...53	500 mA cost.					
<b>DC MAXI JOLLY SV DALI BI<sup>(3)</sup></b>	<b>125505A<sup>(4)</sup></b> <b>151505<sup>(5)</sup></b> (ex. 127505 ex. 125505)	<b>AM/PWM</b> <b>AM</b>	29 (29 <sup>(2)</sup> )	10...53	550 mA cost.					
			31,5 (31,5 <sup>(2)</sup> )	10...53	600 mA cost.					
			34,5 (34,5 <sup>(2)</sup> )	10...53	650 mA cost.					
			37 (37 <sup>(2)</sup> )	10...53	700 mA cost.					
			39,5 (39,5 <sup>(2)</sup> )	10...53	750 mA cost.					
			42 (42 <sup>(2)</sup> )	10...53	800 mA cost.					
			45 (42 <sup>(2)</sup> )	10...53	850 mA cost.					
			47,5 (42 <sup>(2)</sup> )	10...53	900 mA cost.					
			50 (42 <sup>(2)</sup> )	10...52	950 mA cost.					
			50 (42 <sup>(2)</sup> )	10...50	1 A cost.					
50 (42 <sup>(2)</sup> )	10...48	1,05 A cost.								
50 (42 <sup>(2)</sup> )	10...45	1,1 A cost.								
50 (42 <sup>(2)</sup> )	10...43	1,15 A cost.								
50 (42 <sup>(2)</sup> )	10...41	1,2 A cost.								

<sup>(1)</sup> Referred to  $V_{in} = 230 V$ , 100% load - Riferito a  $V_{in} = 230 V$ , carico 100%

<sup>(2)</sup> **125504BIS - 151504BIS:**  
[order codes for BIS marked products](#)  
[codici di ordine per i prodotti marchiati BIS](#)

**Light output level in DC operation: Factory default 100% EOfI=1**  
**Livello di emissione luminosa in funzionamento DC: Impostazioni di fabbrica 100% EOfI=1**

### Features

- Multipower driver supplied with dip-switch for the selection of the output current.
- IP20 independent driver, for indoor use (DC MAXI JOLLY SV DALI).
- Class II protection against electric shock for direct or indirect contact (DC MAXI JOLLY SV DALI).
- Driver for built-in use (DC MAXI JOLLY SV BI DALI).
- It can be used for lighting equipment in protection class I and II (DC MAXI JOLLY SV BI DALI).
- Active Power Factor Corrector.
- Analogical input (NTC) for thermal sensor connection.
- Auxiliary output 12 V max. 100 mA.
- Current regulation  $\pm 5\%$  including temperature variations.
- Input and output terminal blocks on the same side (wire cross-section up to 2,5 mm<sup>2</sup> / AWG13).
- Clamping screws on primary and secondary circuits for cables with diameter: min. 3 mm - max. 8 mm (DC MAXI JOLLY SV DALI).
- Protections:
  - against overheating and short circuits;
  - against mains voltage spikes;
  - against overloads.
- Thermal protection = C.5.a.

### Caratteristiche

- Alimentatore multipotenza fornito di dip-switch per la selezione della corrente in uscita.
- Alimentatore indipendente IP20, per uso interno (DC MAXI JOLLY SV DALI).
- Protetto in classe II contro le scosse elettriche per contatti diretti e indiretti (DC MAXI JOLLY SV DALI).
- Alimentatore da incorporare (DC MAXI JOLLY SV BI DALI).
- Utilizzabile per apparecchi di illuminazione in classe di protezione I e II (DC MAXI JOLLY SV BI DALI).
- PFC attivo.
- Entrata analogica (NTC) per connessione sensore termico.
- Uscita ausiliare 12 V max. 100 mA.
- Corrente regolata  $\pm 5\%$  include variazioni di temperatura.
- Morsetti di entrata e uscita sullo stesso lato (sezione cavo fino a 2,5 mm<sup>2</sup> / AWG13).
- Serracavo su primario e secondario per cavi di diametro: min. 3 mm - max. 8 mm (DC MAXI JOLLY SV DALI).
- Protezioni:
  - termica e cortocircuito;
  - contro le extra-tensioni di rete;
  - contro i sovraccarichi.
- Protezione termica = C.5.a.

Accessories not supplied - Accessori non a corredo		
Article - Articolo	L (length)	Code - Codice
Synchronization cable Cavetto di sincronizzazione	1,5 m / 4 ft	485720512
	4 m / 13 ft	485720513
	50 cm / 19,68"	485720515
	20 cm / 7,87"	485720516
REG 1-10 V (12.3)		123999L
BMU DMX INTERFACE (12.5)		122066
WIRELESS INTERFACES (W.)		-

**Rated Voltage**  
**Tensione Nominale**  
 110 ÷ 127 V<sup>(2)</sup>  
 220 ÷ 240 V

**Frequency**  
**Frequenza**  
 50-60 Hz

**AC Operation range**  
**Tensione di utilizzo AC**  
 99 ÷ 264 V

**DC Operation range**  
**Tensione di utilizzo DC**  
 (see page info15)  
 DC 170 ÷ 276 V  
 (NO PUSH mode function)

**Power - Potenza**  
 2 ÷ 50 W

**iTHD**  
 $\leq 10\%$  <sup>(1)</sup>

**Stand by power**  
 $\leq 0,5 W$

**Output current ripple**  
 $\leq 3\%$  <sup>(1)</sup>

**Standards compliance**  
 CSA-C22.2 n° 107.1 <sup>(2)</sup>  
 CSA-C22.2 n° 250.13 <sup>(2)</sup>  
 EN 61000-3-2  
 EN 61000-3-3  
 EN 61347-1  
 EN 61347-2-13  
 EN 61547  
 EN 62384  
 EN 62386-101  
 EN 62386-102  
 EN 62386-207  
 UL 1012 <sup>(2)</sup>  
 UL 8750 <sup>(2)</sup>

**Max. pcs for CB B16A**  
 (see page info17)  
 30 pcs

**In rush current**  
 10A 200μsec



3.1.2

Dimmable multipower drivers - Compact case - DALI  
 Alimentatori multipotenza regolabili - Formato compatto - DALI

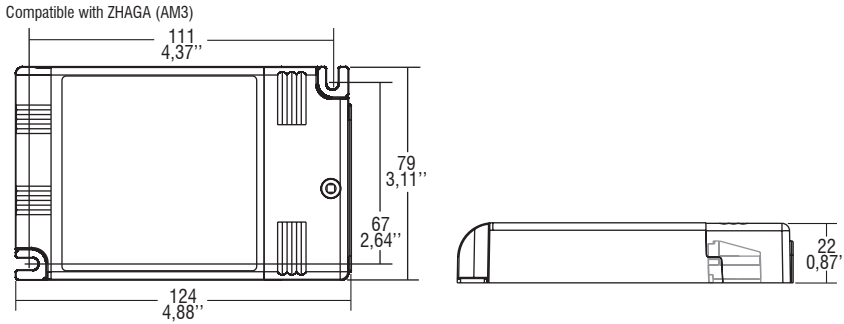
# MAXI JOLLY SV DALI 50



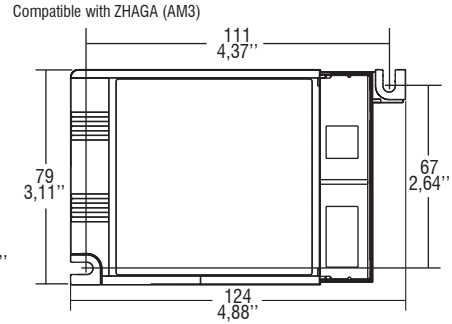
**Direct current dimmable electronic drivers with DIP-SWITCH**  
**Alimentatori elettronici regolabili in corrente continua con DIP-SWITCH**

Made in Italy

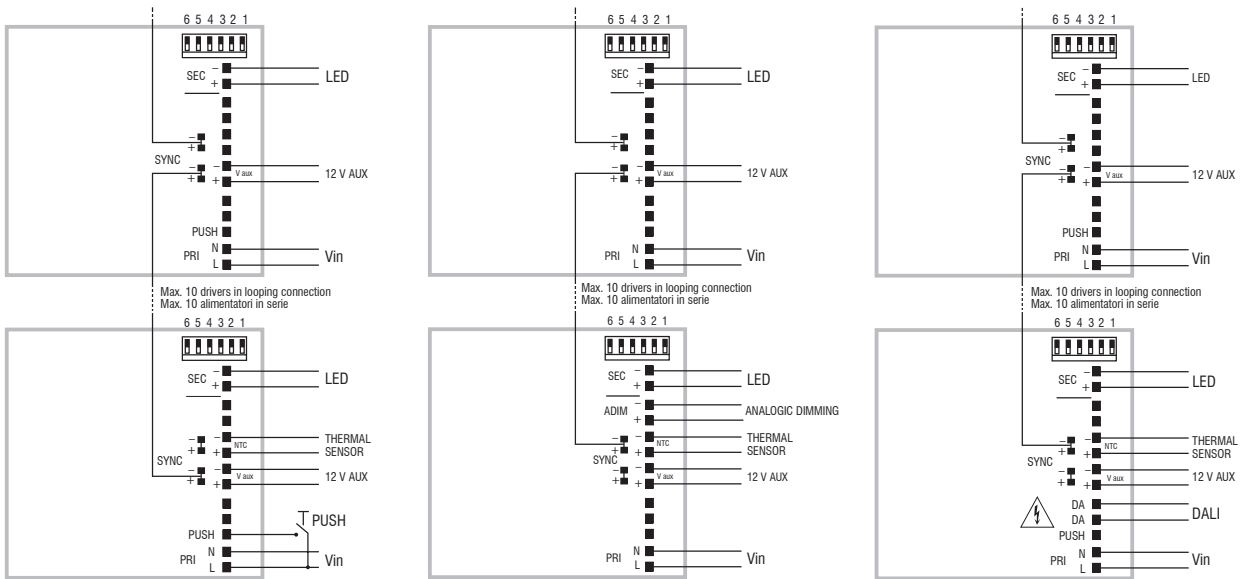
**IP 20** **SCREW FIXING** **Ø84** 3,31" Weight - Peso gr. 215 / 7,6 oz.  
Pcs - Pezzi 50



**BUILT-IN** **SCREW FIXING** Weight - Peso gr. 198 / 7 oz.  
Pcs - Pezzi 50



**Wiring diagram - Schema di collegamento** (Max. LED distance on page info8 - Massima distanza LED a pagina info8)



**PUSH diagram - Collegamento PUSH**  
<sup>(4)</sup> SYNC only for FULL PWM setting.

**ADIM diagram - Collegamento ADIM**  
<sup>(4)</sup> SYNC only for FULL PWM setting.

**DALI diagram - Collegamento DALI**  
<sup>(4)</sup> SYNC only for FULL PWM setting.

## Operation Mode

- Light regulation 0/1 - 100 % by means of PUSH function, 0/1...10 V local interface (I=1 mA) or 100 Kohm potentiometer and DALI.
- <sup>(4)</sup> **Default dimming AM+PWM:** 1-25% PWM 2 kHz+25-100% AM (NO SYNC).
- <sup>(4)</sup> **Full PWM dimming (240 Hz - 1-100%)** for PUSH/1-10V available by short circuit of NTC port during switch on of the driver, without DALI port powered. Same operation to reset to AM+PWM.
- <sup>(4)</sup> **Full PWM dimming (240 Hz - 1-100%)** for DALI available by short circuit of NTC port during switch on of the driver, with DALI port powered. Same operation to reset to AM+PWM.
- <sup>(3)</sup> **Full AM DIMMING: 1 - 100%.**
- Features DALI dimming:
  - memory function for sets or light groups;
  - recall of stored functions;
  - compatible with standard DALI interfaces.
- <sup>(4)</sup> Designed to work with DALI-2 systems.
- Light regulation 0/1 - 100 % by means of PUSH function (mains voltage):
  - a short push to turn on and off;
  - a longer push to increase or decrease light intensity;
  - regulation automatically stops at minimum and maximum values;
  - for another on, regulation or off command, release the push button and give the desired command again;
  - **dimming level memory at mains restore.**
- Possibility to use PUSH function to 4/5 drivers without sync cable.
- Maximum length of the cable, from push button to last driver, must be max. 15 m / 49 ft. In case of applications where the cable is longer than 15 m / 49 ft, keep this separate from the 110 - 240 Volt mains cable.
- ATTENTION: only use normally open push buttons with no incorporated warning light.
- Short circuit 1...10V port for at least 5 sec to reset the device to ON/OFF & 0/1-10V modes.
- Specific dimming terminal connection with a 0/1...10 Vdc electronic potentiometer (0/1...10 V local dimming, double insulation required for external connection).
- Max. 10 synchronised drivers of which only one can be controlled (1 Master + 9 Slaves of any JOLLY Series). Only for full PWM dimming <sup>(4)</sup>.
- Synchronization cable is separately supplied.

For additional details for regulations see pages info12-14.

## Modalità di funzionamento

- Regolazione della luminosità 0/1 - 100 % mediante funzione PUSH, interfaccia locale 0/1...10 V (I=1 mA) o potenziometro da 100 Kohm e DALI.
- <sup>(4)</sup> **Regolazione default AM+PWM:** 1-25% PWM 2 kHz+25-100% AM (NO SYNC).
- <sup>(4)</sup> **Regolazione solo PWM (240 Hz - 1-100%)** per PUSH/1-10V attuabile tramite corto su porta NTC durante l'accensione dell'alimentatore, senza porta DALI alimentata. Reset a AM+PWM nello stesso modo.
- <sup>(4)</sup> **Regolazione solo PWM (240 Hz - 1-100%)** per DALI attuabile tramite corto su porta NTC durante l'accensione dell'alimentatore, con porta DALI alimentata. Reset a AM+PWM nello stesso modo.
- <sup>(3)</sup> **Regolazione solo AM: 1 - 100%.**
- Caratteristiche della regolazione DALI:
  - funzione di memoria per scenari o gruppi luminosi;
  - richiamo di funzioni memorizzate;
  - compatibilità con interfacce DALI standard.
- <sup>(4)</sup> Progettato per funzionare con sistemi DALI-2.
- Regolazione della luminosità 0/1 - 100 % mediante la funzione PUSH (tensione di rete):
  - una pressione breve per accendere e spegnere;
  - una pressione prolungata per aumentare o diminuire l'intensità luminosa;
  - la regolazione si ferma automaticamente ai valori minimi e massimi;
  - per un nuovo comando accensione, regolazione o spegnimento, rilasciare il pulsante e dare nuovamente il comando desiderato;
  - **ripristino del livello di dimming al ritorno alimentazione.**
- Possibilità di utilizzo funzione PUSH fino a 4/5 alimentatori senza cavo di sincronismo.
- La lunghezza massima del cavo, dal pulsante all'ultimo trasformatore, deve essere max. 15 m / 49 ft. In caso di applicazioni dove il cavo superi i 15 m / 49 ft, tenere lo stesso separato dal cavo di rete 110 - 240 Volt.
- ATTENZIONE: usare solo pulsanti di tipo normalmente aperto privi di spia luminosa incorporata.
- Corto circuito porta 1...10V per almeno 5 sec per riportare il dispositivo alle modalità ON/OFF & 0/1-10V modes.
- Provisto di morsetto specifico per la regolazione collegando un potenziometro elettronico 0/1...10 Vdc (dimmerazione locale 0/1...10 V, per connessioni esterne all'apparecchio garantire il doppio isolamento).
- Max. 10 driver sincronizzati, di cui uno solo comandato da uno o più punti (1 Master+9 Slaves qualsiasi driver della Serie JOLLY). Solo per regolazione PWM <sup>(4)</sup>.
- Cavetto per la sincronizzazione fornito separatamente.

Per ulteriori dettagli sulle regolazioni vedi pagine info12-14.

3.1.2

Dimmable multipower drivers - Compact case - DALI  
Alimentatori multipotenza regolabili - Formato compatto - DALI

# MAXI JOLLY US DALI 60



Direct current dimmable electronic drivers with DIP-SWITCH  
Alimentatori elettronici regolabili in corrente continua con DIP-SWITCH

Made in Italy



DC MAXI JOLLY US DALI



DC MAXI JOLLY US DALI BI



Article Articolo	Code Codice	Dimming type	P out W	V out DC <sup>(1)</sup>	I out DC	U out V	ta °C	tc °C	λ max. Power Factor	η max. Efficiency <sup>(1)</sup>
<b>DC MAXI JOLLY US DALI</b> <sup>(7)</sup>	<b>127413</b> <sup>(4)</sup> <b>151413</b> <sup>(5)</sup>	<b>AM/PWM AM</b>	25 (25 <sup>(2)</sup> )	2...74	350 mA cost.	90	-25...+50 -25...+55 <sup>(3)</sup>	90	0,95	> 92 %
	(ex. 122413)		35 (35 <sup>(2)</sup> )	2...72	500 mA cost.					
	ex. 122301		39 (39 <sup>(2)</sup> )	2...72	550 mA cost.					
	ex. 123413)		46 (40 <sup>(2)</sup> )	2...72	650 mA cost.					
			50 (40 <sup>(2)</sup> )	2...72	700 mA cost.					
<b>DC MAXI JOLLY US DALI BI</b> <sup>(3)</sup>	<b>125464</b> <sup>(4)</sup> <b>151464</b> <sup>(5)</sup>	<b>AM/PWM AM</b>	54 (40 <sup>(2)</sup> )	2...72	750 mA cost.	90	-25...+50 -25...+55 <sup>(3)</sup>	90	0,95	> 92 %
	(ex. 122464)		60 (40 <sup>(2)</sup> )	2...70	850 mA cost.					
			60 (40 <sup>(2)</sup> )	2...66	900 mA cost.					
			60 (40 <sup>(2)</sup> )	2...60	1,00 A cost.					
			60 (40 <sup>(2)</sup> )	2...57	1,05 A cost.					

<sup>(1)</sup> Referred to  $V_m = 230$  V, 100% load - Riferito a  $V_m = 230$  V, carico 100%

<sup>(6)</sup> 127413BIS - 151413BIS:  
order codes for BIS marked products  
codici di ordine per i prodotti marchiati BIS

Light output level in DC operation: Factory default 100% EOfI=1  
Livello di emissione luminosa in funzionamento DC: Impostazioni di fabbrica 100% EOfI=1

Accessories not supplied - Accessori non a corredo		
Article - Articolo	L (length)	Code - Codice
Synchronization cable Cavetto di sincronizzazione	1,5 m / 4 ft	485720512
	4 m / 13 ft	485720513
	50 cm / 19,68"	485720515
	20 cm / 7,87"	485720516
REG 1-10 V (12.3)		123999L
BMU DMX INTERFACE (12.5)		122066
WIRELESS INTERFACES (W.)		-

## Features

- Multipower driver supplied with dip-switch for the selection of the output current.
- IP20 independent driver, for indoor use (DC MAXI JOLLY US DALI).
- Class II protection against electric shock for direct or indirect contact (DC MAXI JOLLY US DALI).
- Driver for built-in use (DC MAXI JOLLY US BI DALI).
- It can be used for lighting equipment in protection class I and II (DC MAXI JOLLY US BI DALI).
- Active Power Factor Corrector.
- Analogical input (NTC) for thermal sensor connection.
- Auxiliary output 12 V max. 100 mA.
- Current regulation  $\pm 5$  % including temperature variations.
- Input and output terminal blocks on the same side (wire cross-section up to 2,5 mm<sup>2</sup> / AWG13).
- Clamping screws on primary and secondary circuits for cables with diameter: min. 3 mm - max. 8 mm (DC MAXI JOLLY US DALI).
- Protections:
  - against overheating and short circuits;
  - against mains voltage spikes;
  - against overloads.
- Thermal protection = C.5.a.

## Caratteristiche

- Alimentatore multipotenza fornito di dip-switch per la selezione della corrente in uscita.
- Alimentatore indipendente IP20, per uso interno (DC MAXI JOLLY US DALI).
- Protetto in classe II contro le scosse elettriche per contatti diretti e indiretti (DC MAXI JOLLY US DALI).
- Alimentatore da incorporare (DC MAXI JOLLY US BI DALI).
- Utilizzabile per apparecchi di illuminazione in classe di protezione I e II (DC MAXI JOLLY US BI DALI).
- PFC attivo.
- Entrata analogica (NTC) per connessione sensore termico.
- Uscita ausiliare 12 V max. 100 mA.
- Corrente regolata  $\pm 5$  % incluse variazioni di temperatura.
- Morsetti di entrata e uscita sullo stesso lato (sezione cavo fino a 2,5 mm<sup>2</sup> / AWG13).
- Serracavo su primario e secondario per cavi di diametro: min. 3 mm - max. 8 mm (DC MAXI JOLLY US DALI).
- Protezioni:
  - termica e cortocircuito;
  - contro le extra-tensioni di rete;
  - contro i sovraccarichi.
- Protezione termica = C.5.a.

**Rated Voltage  
Tensione Nominale**  
110 ÷ 127 V <sup>(2)</sup>  
220 ÷ 240 V

**Frequency  
Frequenza**  
50-60 Hz

**AC Operation range  
Tensione di utilizzo AC**  
99 ÷ 264 V

**DC Operation range  
Tensione di utilizzo DC**  
(see page info15)  
DC 170 ÷ 276 V  
(NO PUSH mode function)

**Power - Potenza**  
1 ÷ 60 W

**iTHD**  
 $\leq 10\%$  <sup>(1)</sup>

**Stand by power**  
 $\leq 0,5$  W

**Output current ripple**  
 $\leq 3\%$  <sup>(1)</sup>

## Standards compliance

CSA-C22.2 n° 107.1 <sup>(2)</sup>  
CSA-C22.2 n° 250.13 <sup>(2)</sup>  
EN 61000-3-2  
EN 61000-3-3  
EN 61347-1  
EN 61347-2-13  
EN 61547  
EN 62384  
EN 62386-101  
EN 62386-102  
EN 62386-207  
UL 1012 <sup>(2)</sup>  
UL 8750 <sup>(2)</sup>

**Max. pcs for CB B16A**  
(see page info17)  
30 pcs

**In rush current**  
10A 200μsec



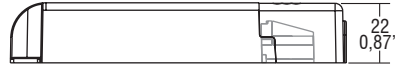
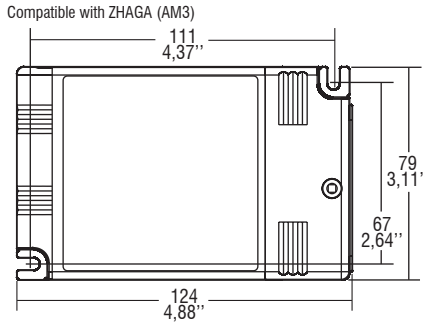
3.1.2

Dimmable multipower drivers - Compact case - DALI  
Alimentatori multipotenza regolabili - Formato compatto - DALI

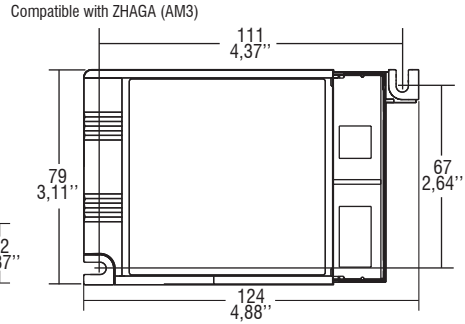
**Direct current dimmable electronic drivers with DIP-SWITCH**  
**Alimentatori elettronici regolabili in corrente continua con DIP-SWITCH**

Made in Italy

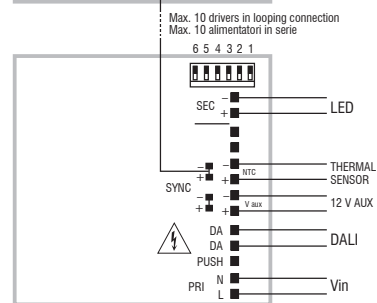
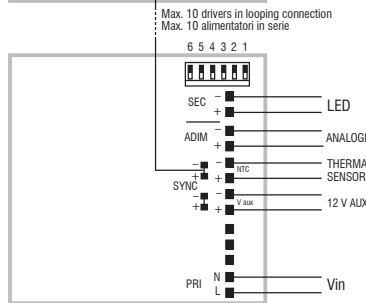
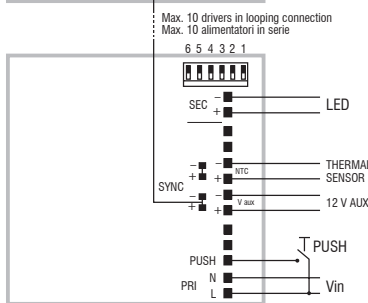
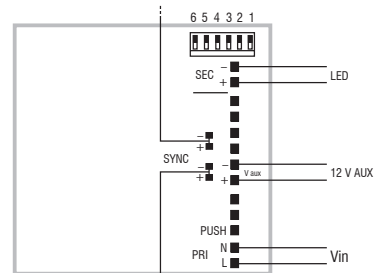
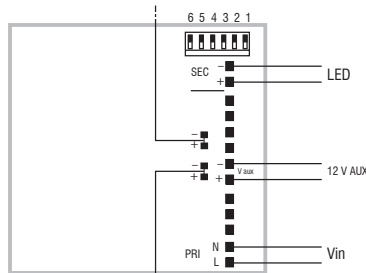
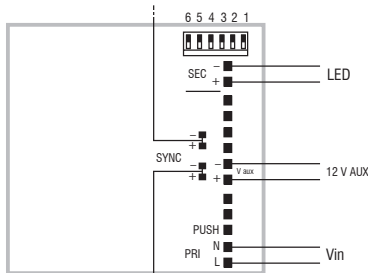
**IP 20** **SCREW FIXING** Ø84 3.31" Weight - Peso gr. 215 / 7,6 oz.  
Pcs - Pezzi 50



**BUILT-IN** **SCREW FIXING** Weight - Peso gr. 200 / 7,1 oz.  
Pcs - Pezzi 50



**Wiring diagram - Schema di collegamento** (Max. LED distance on page info8 - Massima distanza LED a pagina info8)



PUSH diagram - Collegamento PUSH

ADIM diagram - Collegamento ADIM

DALI diagram - Collegamento DALI

<sup>(4)</sup> SYNC only for FULL PWM setting.

<sup>(4)</sup> SYNC only for FULL PWM setting.

<sup>(4)</sup> SYNC only for FULL PWM setting.

## Operation Mode

- Light regulation 0/1 - 100 % by means of PUSH function, 0/1...10 V local interface (I=1 mA) or 100 Kohm potentiometer and DALI / DALI-2 <sup>(6)</sup>.
- <sup>(4)</sup> **Default dimming AM+PWM:** 1-25% PWM 2 kHz+25-100% AM (NO SYNC).
- <sup>(4)</sup> **Full PWM dimming (240 Hz - 1-100%)** for PUSH/1-10V available by short circuit of NTC port during switch on of the driver, without DALI port powered. Same operation to reset to AM+PWM.
- <sup>(4)</sup> **Full PWM dimming (240 Hz - 1-100%)** for DALI available by short circuit of NTC port during switch on of the driver, with DALI port powered. Same operation to reset to AM+PWM.
- <sup>(5)</sup> **Full AM DIMMING: 1 - 100%.**
- Features DALI / DALI-2 <sup>(6)</sup> dimming:
  - memory function for sets or light groups;
  - recall of stored functions;
  - compatible with standard DALI interfaces.
- Light regulation 0/1 - 100 % by means of PUSH function (mains voltage):
  - a short push to turn on and off;
  - a longer push to increase or decrease light intensity;
  - regulation automatically stops at minimum and maximum values;
  - for another on, regulation or off command, release the push button and give the desired command again;
  - **dimming level memory at mains restore.**
- Possibility to use PUSH function to 4/5 drivers without sync cable.
- Maximum length of the cable, from push button to last driver, must be max. 15 m / 49 ft. In case of applications where the cable is longer than 15 m / 49 ft, keep this separate from the 110 - 240 Volt mains cable.
- ATTENTION: only use normally open push buttons with no incorporated warning light.
- Short circuit 1...10V port for at least 5 sec to reset the device to ON/OFF & 0/1-10V modes.
- Specific dimming terminal connection with a 0/1...10 Vdc electronic potentiometer (0/1...10 V local dimming, double insulation required for external connection).
- Max. 10 synchronised drivers of which only one can be controlled (1 Master + 9 Slaves of any JOLLY Series). Only for full PWM dimming <sup>(4)</sup>.
- Synchronization cable is separately supplied.

For additional details for regulations see pages info12-14.

## Modalità di funzionamento

- Regolazione della luminosità 0/1 - 100 % mediante funzione PUSH, interfaccia locale 0/1...10 V (I=1 mA) o potenziometro da 100 Kohm e DALI / DALI-2 <sup>(6)</sup>.
- <sup>(4)</sup> **Regolazione default AM+PWM:** 1-25% PWM 2 kHz+25-100% AM (NO SYNC).
- <sup>(4)</sup> **Regolazione solo PWM (240 Hz - 1-100%)** per PUSH/1-10V attuabile tramite corto su porta NTC durante l'accensione dell'alimentatore, senza porta DALI alimentata. Reset a AM+PWM nello stesso modo.
- <sup>(4)</sup> **Regolazione solo PWM (240 Hz - 1-100%)** per DALI attuabile tramite corto su porta NTC durante l'accensione dell'alimentatore, con porta DALI alimentata. Reset a AM+PWM nello stesso modo.
- <sup>(5)</sup> **Regolazione solo AM: 1 - 100%.**
- Caratteristiche della regolazione DALI / DALI-2 <sup>(6)</sup>:
  - funzione di memoria per scenari o gruppi luminosi;
  - richiamo di funzioni memorizzate;
  - compatibilità con interfacce DALI standard.
- Regolazione della luminosità 0/1 - 100 % mediante la funzione PUSH (tensione di rete):
  - una pressione breve per accendere e spegnere;
  - una pressione prolungata per aumentare o diminuire l'intensità luminosa;
  - la regolazione si ferma automaticamente ai valori minimi e massimi;
  - per un nuovo comando accensione, regolazione o spegnimento, rilasciare il pulsante e dare nuovamente il comando desiderato;
  - **ripristino del livello di dimming al ritorno alimentazione.**
- Possibilità di utilizzo funzione PUSH fino a 4/5 alimentatori senza cavo di sincronismo.
- La lunghezza massima del cavo, dal pulsante all'ultimo trasformatore, deve essere max. 15 m / 49 ft. In caso di applicazioni dove il cavo superi i 15 m / 49 ft, tenere lo stesso separato dal cavo di rete 110 - 240 Volt.
- ATTENZIONE: usare solo pulsanti di tipo normalmente aperto privi di spia luminosa incorporata.
- Corto circuito porta 1...10V per almeno 5 sec per riportare il dispositivo alle modalità ON/OFF & 0/1-10V modes.
- Provisto di morsetto specifico per la regolazione collegando un potenziometro elettronico 0/1...10 Vdc (dimmerazione locale 0/1...10 V, per connessioni esterne all'apparecchio garantire il doppio isolamento).
- Max. 10 driver sincronizzati, di cui uno solo comandato da uno o più punti (1 Master + 9 Slaves qualsiasi driver della Serie JOLLY). Solo per regolazione PWM <sup>(4)</sup>.
- Cavetto per la sincronizzazione fornito separatamente.

Per ulteriori dettagli sulle regolazioni vedi pagine info12-14.

3.1.2

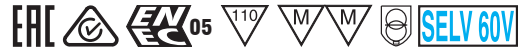
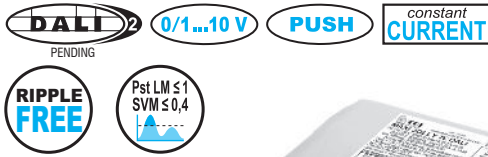
Dimmable multipower drivers - Compact case - DALI  
Alimentatori multipotenza regolabili - Formato compatto - DALI

# MAXI JOLLY TC DALI 55



Direct current dimmable electronic drivers with DIP-SWITCH  
Alimentatori elettronici regolabili in corrente continua con DIP-SWITCH

Made in Italy



3.1.2

Dimmable multipower drivers - Compact case - DALI  
Alimentatori multipotenza regolabili - Formato compatto - DALI



**Rated Voltage**  
Tensione Nominale  
110 ÷ 127 V <sup>(2)</sup>  
220 ÷ 240 V

**Frequency**  
Frequenza  
50-60 Hz

**AC Operation range**  
Tensione di utilizzo AC  
100 ÷ 264 V

**Power - Potenza**  
2 ÷ 55 W

**iTHD**  
≤ 10% <sup>(1)</sup>

**Stand by power**  
≤ 0,5 W

**Output current ripple**  
≤ 3% <sup>(1)</sup>

**Standards compliance**  
EN 55015  
EN 60598-1  
EN 61000-3-2  
EN 61000-3-3  
EN 61347-1  
EN 61347-2-13  
EN 61547  
EN 62384  
EN 62386-101  
EN 62386-102  
EN 62386-207  
VDE 0710-T14

**Max. pcs for CB B16A**  
(see page info17)  
30 pcs

**In rush current**  
10A 200μsec

Article Articolo	Code Codice	P out W	V out DC <sup>(1)</sup>	I out DC	U out V	ta °C	tc °C	λ max. Power Factor	η max. Efficiency <sup>(1)</sup>
<b>DC MAXI JOLLY TC DALI</b>	123164	15 (15 <sup>(2)</sup> )	5...52	300 mA cost.	59	-25...+45	75	0,95 <sup>(3)</sup>	> 90 %
		17 (17 <sup>(2)</sup> )	5...52	350 mA cost.					
		20 (20 <sup>(2)</sup> )	5...50	400 mA cost.					
		22 (22 <sup>(2)</sup> )	5...50	450 mA cost.					
		25 (25 <sup>(2)</sup> )	2...50	500 mA cost.					
		27 (27 <sup>(2)</sup> )	2...50	550 mA cost.					
		30 (30 <sup>(2)</sup> )	2...50	600 mA cost.					
		32 (32 <sup>(2)</sup> )	2...50	650 mA cost.					
		35 (35 <sup>(2)</sup> )	2...50	700 mA cost.					
		37 (37 <sup>(2)</sup> )	2...50	750 mA cost.					
		40 (40 <sup>(2)</sup> )	2...50	800 mA cost.					
		42 (40 <sup>(2)</sup> )	2...50	850 mA cost.					
		45 (40 <sup>(2)</sup> )	2...50	900 mA cost.					
		47 (40 <sup>(2)</sup> )	2...50	950 mA cost.					
		49 (40 <sup>(2)</sup> )	2...49	1 A cost.					
51 (40 <sup>(2)</sup> )	2...49	1,05 A cost.							
53 (40 <sup>(2)</sup> )	2...49	1,1 A cost.							
55 (40 <sup>(2)</sup> )	2...48	1,15 A cost.							
55 (40 <sup>(2)</sup> )	2...46	1,2 A cost.							

<sup>(1)</sup> Referred to V<sub>m</sub> = 230 V, 100% load - Riferito a V<sub>m</sub> = 230 V, carico 100%

<sup>(3)</sup> Pout > 25 W

## Features

- **Double terminal blocks to loop other driver (max. 5 A).**
- Multipower driver supplied with dip-switch for the selection of the output current.
- IP20 independent driver, for indoor use.
- Class I protection against electric shock for direct or indirect contact.
- Active Power Factor Corrector.
- J50 connection for NTC thermal sensor functionality, 12V auxiliary output and I-SET functionality (for additional details on I-SET functionality see datasheet).
- Current regulation ±5 % including temperature variations.
- Input and output terminal blocks on the same side (wire cross-section up to 1,5 - 2,5 mm<sup>2</sup> / AWG15 - AWG13).
- Clamping screws on primary and secondary circuits for cables with diameter: min. 3 mm - max. 8 mm.
- Protections:
  - against overheating and short circuits;
  - against mains voltage spikes;
  - against overloads.
- Thermal protection = C.5.a.

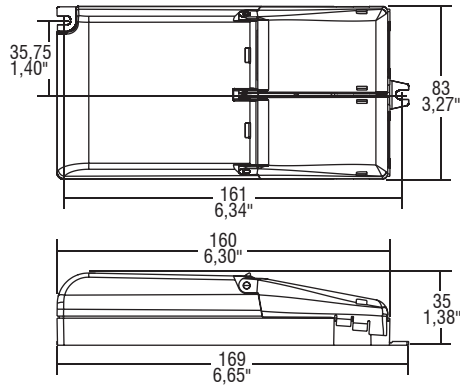
## Caratteristiche

- **Doppia morsettiera lato rete per rimando ad altro alimentatore (max. 5 A).**
- Alimentatore multipotenza fornito di dip-switch per la selezione della corrente in uscita.
- Alimentatore indipendente IP20, per uso interno.
- Protetto in classe I contro le scosse elettriche per contatti diretti e indiretti.
- PFC attivo.
- Collegamento J50 per funzionalità sensore termico NTC, uscita ausiliare 12V e funzionalità I-SET (per ulteriori dettagli sulla funzionalità I-SET vedere datasheet).
- Corrente regolata ±5 % incluse variazioni di temperatura.
- Morsetti di entrata e uscita sullo stesso lato (sezione cavo fino a 1,5 - 2,5 mm<sup>2</sup> / AWG15 - AWG13).
- Serracavo su primario e secondario per cavi di diametro: min. 3 mm - max. 8 mm.
- Protezioni:
  - termica e cortocircuito;
  - contro le extra-tensioni di rete;
  - contro i sovraccarichi.
- Protezione termica = C.5.a.





**IP 20** **SCREW FIXING** Ø88 3,46" Weight - Peso gr. 280 / 9,9 oz. Pcs - Pezzi 20

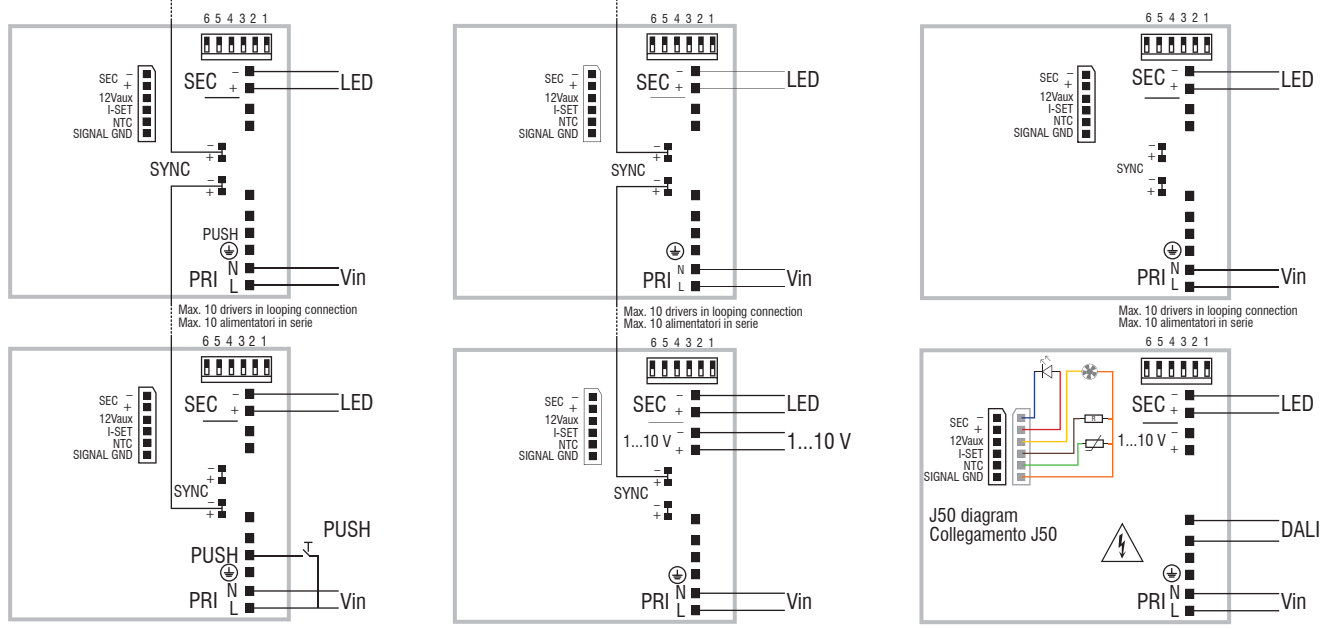


Accessories not supplied - Accessori non a corredo		
Article - Articolo	L (length)	Code - Codice
Synchronization cable Cavetto di sincronizzazione	1,5 m / 4 ft	485720512
	4 m / 13 ft	485720513
	50 cm / 19,68"	485720515
20 cm / 7,87"	485720516	
6-pin cable for LED and AUX Cavo 6 poli per LED e AUX	50 cm / 19,68"	425720017
REG 1-10 V (12.3)		123999L
BMU DMX INTERFACE (12.5)		122066
WIRELESS INTERFACES (W)		-

I-SET not compatible with DALI functions.  
 I-SET non compatibile con funzionalità DALI.

**3.1.2**  
 Dimmable multipower drivers - Compact case - DALI  
 Alimentatori multipotenza regolabili - Formato compatto - DALI

**Wiring diagram - Schema di collegamento** (Max. LED distance on page info8 - Massima distanza LED a pagina info8)



PUSH diagram - Collegamento PUSH

1...10 V diagram - Collegamento 1...10 V

DALI diagram - Collegamento DALI

**Operation Mode**

- Light regulation 0/0,5 - 100 % by means of PUSH function, 0/1...10 V interface (I = 1,5 mA) or 100 Kohm potentiometer.
- Features DALI dimming:
  - memory function for sets or light groups;
  - recall of stored functions.
- Designed to work with DALI-2 systems.
- Light regulation 0/0,5 - 100 % by means of PUSH function (mains voltage):
  - a short push to turn on and off;
  - a longer push to increase or decrease light intensity;
  - regulation automatically stops at minimum and maximum values;
  - for another on, regulation or off command, release the push button and give the desired command again;
- **dimming level memory at mains restore.**
- Possibility to use PUSH function to 4/5 drivers without sync cable.
- Maximum length of the cable, from push button to last driver, must be max. 15 m / 49 ft. In case of applications where the cable is longer than 15 m / 49 ft, keep this separate from the 110 - 240 Volt mains cable.
- ATTENTION: only use normally open push buttons with no incorporated warning light.
- Specific dimming terminal connection with a 0/1...10 Vdc electronic potentiometer (0/1...10 V local dimming, double insulation required for external connection).
- Max. 10 synchronised drivers of which only one can be controlled (1 Master + 9 Slaves).
- Synchronization cable is separately supplied.

For additional details for regulations see pages info12-14.

**Modalità di funzionamento**

- Regolazione della luminosità 0/0,5 - 100 % mediante funzione PUSH, interfaccia 0/1...10 V (I = 1,2 mA) o potenziometro da 100 Kohm e DALI.
  - Caratteristiche della regolazione DALI:
    - funzione di memoria per scenari o gruppi luminosi;
    - richiamo di funzioni memorizzate.
  - Progettato per funzionare con sistemi DALI-2.
  - Regolazione della luminosità 0/0,5 - 100 % mediante la funzione PUSH (tensione di rete):
    - una pressione breve per accendere e spegnere;
    - una pressione prolungata per aumentare o diminuire l'intensità luminosa;
    - la regolazione si ferma automaticamente ai valori minimi e massimi;
    - per un nuovo comando accensione, regolazione o spegnimento, rilasciare il pulsante e dare nuovamente il comando desiderato;
  - **ripristino del livello di dimming al ritorno alimentazione.**
  - Possibilità di utilizzo funzione PUSH fino a 4/5 alimentatori senza cavo di sincronismo.
  - La lunghezza massima del cavo, dal pulsante all'ultimo trasformatore, deve essere max. 15 m / 49 ft. In caso di applicazioni dove il cavo superi i 15 m / 49 ft, tenere lo stesso separato dal cavo di rete 110 - 240 Volt.
  - ATTENZIONE: usare solo pulsanti di tipo normalmente aperto privi di spia luminosa incorporata.
  - Provvisto di morsetto specifico per la regolazione collegando un potenziometro elettronico 0/1...10 Vdc (dimmerazione locale 0/1...10 V, per connessioni esterne all'apparecchio garantire il doppio isolamento).
  - Max. 10 alimentatori sincronizzati, di cui uno solo comandato da uno o più punti (1 Master + 9 Slaves).
  - Cavetto per la sincronizzazione fornito separatamente.
- Per ulteriori dettagli sulle regolazioni vedi pagine info12-14.

# MAXI JOLLY HV DALI 60

Direct current dimmable electronic drivers with DIP-SWITCH  
Alimentatori elettronici regolabili in corrente continua con DIP-SWITCH

Made in Italy



DC MAXI JOLLY HV DALI



DC MAXI JOLLY HV DALI BI



Article Articolo	Code Codice	Dimming type	P out W	V out DC <sup>(1)</sup>	I out DC	U out V	ta °C	tc °C	λ max. Power Factor	η max. Efficiency <sup>(1)</sup>
<b>DC MAXI JOLLY HV DALI</b>	<b>127409</b> <sup>(4)</sup>	<b>AM/PWM AM</b>	28 (28 <sup>(2)</sup> )	20...112	250 mA cost	119	-25...+50 -25...+55 <sup>(3)</sup>	90	0,95	> 92 %
	<b>151409</b> <sup>(5)</sup>		34 (34 <sup>(2)</sup> )	20...112	300 mA cost					
	151409CC <sup>(7)</sup> (ex. 122409)		39 (39 <sup>(2)</sup> )	20...112	350 mA cost					
			45 (40 <sup>(2)</sup> )	20...112	400 mA cost					
<b>DC MAXI JOLLY HV DALI BI</b> <sup>(3)</sup>	<b>127409BI</b> <sup>(4)</sup>	<b>AM/PWM AM</b>	50 (40 <sup>(2)</sup> )	20...112	450 mA cost.					
	<b>151409BI</b> <sup>(5)</sup>		56 (40 <sup>(2)</sup> )	2...112	500 mA cost.					
			60 (40 <sup>(2)</sup> )	2...110	550 mA cost.					
			60 (40 <sup>(2)</sup> )	2...100	600 mA cost.					
			60 (40 <sup>(2)</sup> )	2...92	650 mA cost.					
		60 (40 <sup>(2)</sup> )	2...86	700 mA cost.						

<sup>(1)</sup> Referred to  $V_{in} = 230 V$ , 100% load - Riferito a  $V_{in} = 230 V$ , carico 100%

<sup>(6)</sup> **127409BIS - 151409BIS:**  
order codes for BIS marked products  
codici di ordine per i prodotti marchiati BIS

<sup>(7)</sup> With conformal coating - Con tropicalizzazione

**Light output level in DC operation: Factory default 100% EOfi=1**

**Livello di emissione luminosa in funzionamento DC: Impostazioni di fabbrica 100% EOfi=1**

Accessories not supplied - Accessori non a corredo		
Article - Articolo	L (length)	Code - Codice
Synchronization cable Cavetto di sincronizzazione	1,5 m / 4 ft	485720512
	4 m / 13 ft	485720513
	50 cm / 19,68" 20 cm / 7,87"	485720515 485720516
REG 1-10 V (12.3)		123999L
BMU DMX INTERFACE (12.5)		122066
WIRELESS INTERFACES (W.)		-

## Features

- Multipower driver supplied with dip-switch for the selection of the output current.
- IP20 independent driver, for indoor use (DC MAXI JOLLY HV DALI).
- Class II protection against electric shock for direct or indirect contact (DC MAXI JOLLY HV DALI).
- Driver for built-in use (DC MAXI JOLLY HV DALI BI).
- It can be used for lighting equipment in protection class I and II (DC MAXI JOLLY HV DALI BI).
- Active Power Factor Corrector.
- Analogical input (NTC) for thermal sensor connection.
- Auxiliary output 12 V max. 100 mA.
- Current regulation  $\pm 5\%$  including temperature variations.
- Input and output terminal blocks on the same side (wire cross-section up to 2,5 mm<sup>2</sup> / AWG13).
- Clamping screws on primary and secondary circuits for cables with diameter: min. 3 mm - max. 8 mm (DC MAXI JOLLY HV DALI).
- Protections:
  - against overheating and short circuits;
  - against mains voltage spikes;
  - against overloads.
- Thermal protection = C.5.a.

## Caratteristiche

- Alimentatore multipotenza fornito di dip-switch per la selezione della corrente in uscita.
- Alimentatore indipendente IP20, per uso interno (DC MAXI JOLLY HV DALI).
- Protetto in classe II contro le scosse elettriche per contatti diretti e indiretti (DC MAXI JOLLY HV DALI).
- Alimentatore da incorporare (DC MAXI JOLLY HV DALI BI).
- Utilizzabile per apparecchi di illuminazione in classe di protezione I e II (DC MAXI JOLLY HV DALI BI).
- PFC attivo.
- Entrata analogica (NTC) per connessione sensore termico.
- Uscita ausiliare 12 V max. 100 mA.
- Corrente regolata  $\pm 5\%$  incluse variazioni di temperatura.
- Morsetti di entrata e uscita sullo stesso lato (sezione cavo fino a 2,5 mm<sup>2</sup> / AWG13).
- Serracavo su primario e secondario per cavi di diametro: min. 3 mm - max. 8 mm (DC MAXI JOLLY HV DALI).
- Protezioni:
  - termica e cortocircuito;
  - contro le extra-tensioni di rete;
  - contro i sovraccarichi.
- Protezione termica = C.5.a.

**Rated Voltage  
Tensione Nominale**  
110 ÷ 127 V<sup>(2)</sup>  
220 ÷ 240 V

**Frequency  
Frequenza**  
50-60 Hz

**AC Operation range  
Tensione di utilizzo AC**  
99 ÷ 264 V

**DC Operation range  
Tensione di utilizzo DC**  
(see page info15)  
DC 170 ÷ 280 V  
(NO PUSH mode function)

**Power - Potenza**  
3 ÷ 60 W

**iTHD**  
 $\leq 10\%$  <sup>(1)</sup>

**Stand by power**  
 $\leq 0,5 W$

**Output current ripple**  
 $\leq 3\%$  <sup>(1)</sup>

## Standards compliance

CSA-C22.2 n° 107.1 <sup>(2)</sup>  
CSA-C22.2 n° 250.13 <sup>(2)</sup>  
EN 61000-3-2  
EN 61000-3-3  
EN 61347-1  
EN 61347-2-13  
EN 61547  
EN 62384  
EN 62386-101  
EN 62386-102  
EN 62386-207  
UL 1012 <sup>(2)</sup>  
UL 8750 <sup>(2)</sup>

**Max. pcs for CB B16A**  
(see page info17)  
30 pcs

**In rush current**  
10A 200μsec



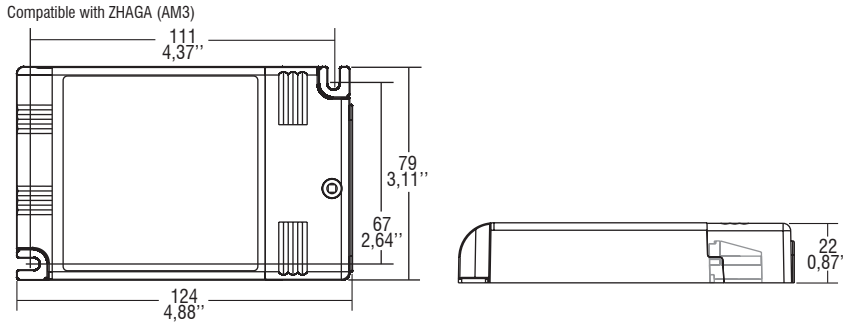
3.1.2

Dimmable multipower drivers - Compact case - DALI  
Alimentatori multipotenza regolabili - Formato compatto - DALI

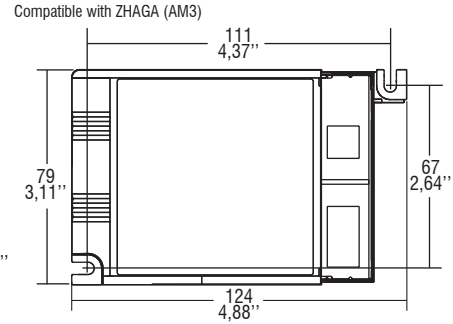
## Direct current dimmable electronic drivers with DIP-SWITCH Alimentatori elettronici regolabili in corrente continua con DIP-SWITCH

Made in Italy

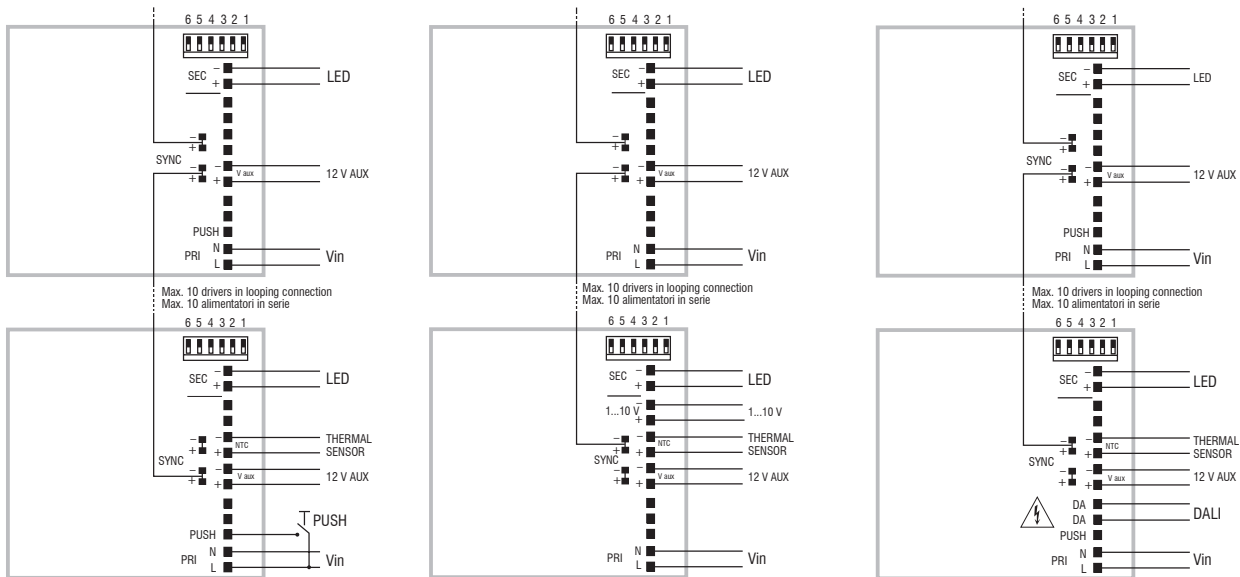
**IP 20** **SCREW FIXING** Ø84 3.31" Weight - Peso gr. 215 / 7,6 oz.  
Pcs - Pezzi 50



**BUILT-IN SCREW FIXING** Weight - Peso gr. 198 / 7 oz.  
Pcs - Pezzi 50



### Wiring diagram - Schema di collegamento (Max. LED distance on page info8 - Massima distanza LED a pagina info8)



PUSH diagram - Collegamento PUSH  
(4) SYNC only for FULL PWM setting.

1...10 V diagram - Collegamento 1...10 V  
(4) SYNC only for FULL PWM setting.

DALI diagram - Collegamento DALI  
(4) SYNC only for FULL PWM setting.

### Operation Mode

- Light regulation 0/1 - 100 % by means of PUSH function, 0/1...10 V interface ( $I=1$  mA) or 100 Kohm potentiometer and DALI / DALI-2 (6).
- (4) **Default dimming AM+PWM:** 1-25% PWM 2 kHz+25-100% AM (NO SYNC).
- (4) **Full PWM dimming (240 Hz - 1-100%)** for PUSH/1-10V available by short circuit of NTC port during switch on of the driver, without DALI port powered. Same operation to reset to AM+PWM.
- (4) **Full PWM dimming (240 Hz - 1-100%)** for DALI available by short circuit of NTC port during switch on of the driver, with DALI port powered. Same operation to reset to AM+PWM.
- (3) **Full AM DIMMING: 1 - 100%.**
- Features DALI / DALI-2 (6) dimming:
  - memory function for sets or light groups;
  - recall of stored functions;
  - compatible with standard DALI interfaces.
- (4) Designed to work with DALI-2 systems.
- Light regulation 0/1 - 100 % by means of PUSH function (mains voltage):
  - a short push to turn on and off;
  - a longer push to increase or decrease light intensity;
  - regulation automatically stops at minimum and maximum values;
  - for another on, regulation or off command, release the push button and give the desired command again;
  - **dimming level memory at mains restore.**
- Possibility to use PUSH function to 4/5 drivers without sync cable.
- Maximum length of the cable, from push button to last driver, must be max. 15 m / 49 ft. In case of applications where the cable is longer than 15 m / 49 ft, keep this separate from the 110 - 240 Volt mains cable.
- ATTENTION: only use normally open push buttons with no incorporated warning light.
- Short circuit 1...10V port for at least 5 sec to reset the device to ON/OFF & 0/1-10V modes.
- Specific dimming terminal connection with a 0/1...10 Vdc electronic potentiometer (0/1...10 V local dimming, double insulation required for external connection).
- Max. 10 synchronised drivers of which only one can be controlled (1 Master + 9 Slaves of any JOLLY Series). Only for full PWM dimming (4).
- Synchronization cable is separately supplied.

For additional details for regulations see pages info12-14.

### Modalità di funzionamento

- Regolazione della luminosità 0/1 - 100 % mediante funzione PUSH, interfaccia 0/1...10 V ( $I=1$  mA) o potenziometro da 100 Kohm e DALI/ DALI-2 (6).
- (4) **Regolazione default AM+PWM:** 1-25% PWM 2 kHz+25-100% AM (NO SYNC).
- (4) **Regolazione solo PWM (240 Hz - 1-100%)** per PUSH/1-10V attuabile tramite corto su porta NTC durante l'accensione dell'alimentatore, senza porta DALI alimentata. Reset a AM+PWM nello stesso modo.
- (4) **Regolazione solo PWM (240 Hz - 1-100%)** per DALI attuabile tramite corto su porta NTC durante l'accensione dell'alimentatore, con porta DALI alimentata. Reset a AM+PWM nello stesso modo.
- (6) **Regolazione solo AM: 1 - 100%.**
- Caratteristiche della regolazione DALI / DALI-2 (6):
  - funzione di memoria per scenari o gruppi luminosi;
  - richiamo di funzioni memorizzate;
  - compatibilità con interfacce DALI standard.
- (4) Progettato per funzionare con sistemi DALI-2.
- Regolazione della luminosità 0/1 - 100 % mediante la funzione PUSH (tensione di rete):
  - una pressione breve per accendere e spegnere;
  - una pressione prolungata per aumentare o diminuire l'intensità luminosa;
  - la regolazione si ferma automaticamente ai valori minimi e massimi;
  - per un nuovo comando accensione, regolazione o spegnimento, rilasciare il pulsante e dare nuovamente il comando desiderato;
  - **ripristino del livello di dimming al ritorno alimentazione.**
- Possibilità di utilizzo funzione PUSH fino a 4/5 alimentatori senza cavo di sincronismo.
- La lunghezza massima del cavo, dal pulsante all'ultimo trasformatore, deve essere max. 15 m / 49 ft. In caso di applicazioni dove il cavo supera i 15 m / 49 ft, tenere lo stesso separato dal cavo di rete 110 - 240 Volt.
- ATTENZIONE: usare solo pulsanti di tipo normalmente aperto privi di spia luminosa incorporata.
- Corto circuito porta 1...10V per almeno 5 sec per riportare il dispositivo alle modalità ON/OFF & 0/1-10V modes.
- Provisto di morsetto specifico per la regolazione collegando un potenziometro elettronico 0/1...10 Vdc (dimmerazione locale 0/1...10 V, per connessioni esterne all'apparecchio garantire il doppio isolamento).
- Max. 10 driver sincronizzati, di cui uno solo comandato da uno o più punti (1 Master + 9 Slaves qualsiasi driver della Serie JOLLY). Solo per regolazione PWM (4).
- Cavetto per la sincronizzazione fornito separatamente.

Per ulteriori dettagli sulle regolazioni vedi pagine info12-14.

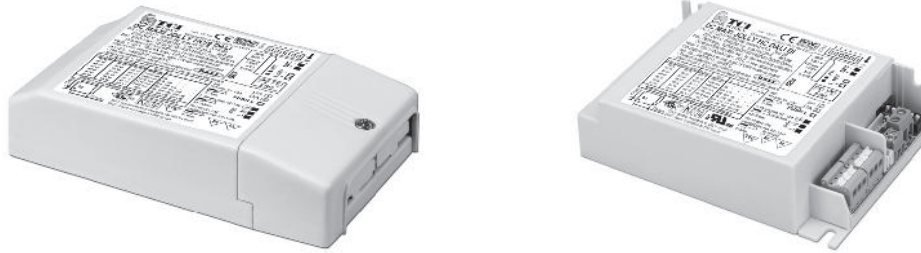
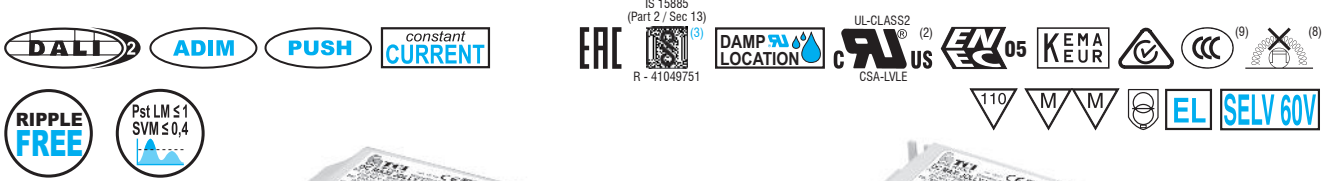
3.1.2

Dimmable multipower drivers - Compact case - DALI  
Alimentatori multipotenza regolabili - Formato compatto - DALI

# MAXI JOLLY HC DALI 60



Direct current dimmable electronic drivers with DIP-SWITCH  
Alimentatori elettronici regolabili in corrente continua con DIP-SWITCH



DC MAXI JOLLY HC/2 DALI

DC MAXI JOLLY HC DALI BI



Article Articolo	Code Codice	P out W	V out DC <sup>(1)</sup>	I out DC	U out V	ta °C	tc °C	λ max. Power Factor	η max. Efficiency <sup>(1)</sup>
<b>DC MAXI JOLLY HC/2 DALI</b> <sup>(5)(8)</sup>	123314 (ex. 127314)	45 (40 <sup>(2)</sup> )	2...44	1,05 A cost.	55	-25...+45 <sup>(6)/50<sup>(6)</sup></sup>	85 <sup>(4)</sup>	0,95 <sup>(7)</sup>	> 92 %
		52 (40 <sup>(2)</sup> )	2...44	1,2 A cost.					
<b>DC MAXI JOLLY HC DALI BI</b> <sup>(5)(9)</sup>	123417 (ex. 122417 ex. 122303)	55 <sup>(6)/60<sup>(6)</sup></sup>	2...43	1,4 A cost.	55	-25...+45 <sup>(6)/50<sup>(6)</sup></sup>	85 <sup>(4)</sup>	0,95 <sup>(7)</sup>	> 92 %
		55 <sup>(6)/60<sup>(6)</sup></sup>	2...38	1,6 A cost.					
		55 <sup>(6)/60<sup>(6)</sup></sup>	2...35	1,75 A cost.					
		55 <sup>(6)/60<sup>(6)</sup></sup>	2...29	2,1 A cost.					
48Vout voltage limit settable with Dip-Switch - Poutmax=55 <sup>(6)/60<sup>(6)</sup> W</sup>									

<sup>(1)</sup> Referred to  $V_m = 230$  V, 100% load - Riferito a  $V_m = 230$  V, carico 100%

<sup>(3)</sup> [123314BIS - 123417BIS:](#)  
[order codes for BIS marked products](#)  
[codici di ordine per i prodotti marchiati BIS](#)

<sup>(4)</sup>  $T_c = 90^\circ\text{C}$  for 123417 @Iout=1050...1750mA

<sup>(7)</sup> Pout > 27 W

**Light output level in DC operation: Factory default 100% EOfi=1**

**Livello di emissione luminosa in funzionamento DC: Impostazioni di fabbrica 100% EOfi=1**

Accessories not supplied - Accessori non a corredo		
Article - Articolo	L (length)	Code - Codice
Synchronization cable Cavetto di sincronizzazione	1,5 m / 4 ft	485720512
	4 m / 13 ft	485720513
	50 cm / 19,68"	485720515
	20 cm / 7,87"	485720516
6-pin cable for LED and AUX Cavo 6 poli per LED e AUX	50 cm / 19,68"	425720017
REG 1-10 V (12.3)		123999L
BMU DMX INTERFACE (12.5)		122066
WIRELESS INTERFACES (W.)		-

I-SET not compatible with DALI functions.  
I-SET non compatibile con funzionalità DALI.

## Features

- Multipower driver supplied with dip-switch for the selection of the output current.
- IP20 independent driver, for indoor use (DC MAXI JOLLY HC/2 DALI).
- Class I protection against electric shock for direct or indirect contact (DC MAXI JOLLY HC/2 DALI).
- Driver for built-in use (DC MAXI JOLLY HC DALI BI).
- It can be used for lighting equipment in protection class I.
- Active Power Factor Corrector.
- J50 connection for NTC thermal sensor functionality, 12V auxiliary output and I-SET functionality (for additional details on I-SET functionality see datasheet).
- Current regulation  $\pm 5\%$  including temperature variations.
- Input and output terminal blocks on the same side (wire cross-section up to 1,5 - 2,5 mm<sup>2</sup> / AWG15 - AWG13).
- Clamping screws on primary and secondary circuits for cables with diameter: min. 3 mm - max. 8 mm (DC MAXI JOLLY HC/2 DALI).
- Protections:
  - against overheating and short circuits;
  - against mains voltage spikes;
  - against overloads.
- Thermal protection = C.5.a.

## Caratteristiche

- Alimentatore multipotenza fornito di dip-switch per la selezione della corrente in uscita.
- Alimentatore indipendente IP20, per uso interno (DC MAXI JOLLY HC/2 DALI).
- Protetto in classe I contro le scosse elettriche per contatti diretti e indiretti (DC MAXI JOLLY HC/2 DALI).
- Alimentatore da incorporare (DC MAXI JOLLY HC DALI BI).
- Utilizzabile per apparecchi di illuminazione in classe di protezione I.
- PFC attivo.
- Collegamento J50 per funzionalità sensore termico NTC, uscita ausiliare 12V e funzionalità I-SET (per ulteriori dettagli sulla funzionalità I-SET vedere datasheet).
- Corrente regolata  $\pm 5\%$  include variazioni di temperatura.
- Morsetti di entrata e uscita sullo stesso lato (sezione cavo fino a 1,5 - 2,5 mm<sup>2</sup> / AWG15 - AWG13).
- Serracavo su primario e secondario per cavi di diametro: min. 3 mm - max. 8 mm (DC MAXI JOLLY HC/2 DALI).
- Protezioni:
  - termica e cortocircuito;
  - contro le extra-tensioni di rete;
  - contro i sovraccarichi.
- Protezione termica = C.5.a.

3.1.2

Dimmable multipower drivers - Compact case - DALI  
Alimentatori multipotenza regolabili - Formato compatto - DALI

**Rated Voltage**  
Tensione Nominale  
110 ÷ 120 V <sup>(2)</sup>  
220 ÷ 240 V

**Frequency**  
Frequenza  
50-60 Hz

**AC Operation range**  
Tensione di utilizzo AC  
100 ÷ 264 V

**DC Operation range**  
Tensione di utilizzo DC  
(see page info15)  
DC 170 ÷ 280 V  
(NO PUSH mode  
function)

**Power - Potenza**  
3 ÷ 60 W

**iTHD**  
 $\leq 10\%$  <sup>(1)</sup>

**Stand by power**  
 $\leq 0,5$  W

**Output current ripple**  
 $\leq 3\%$  <sup>(1)</sup>

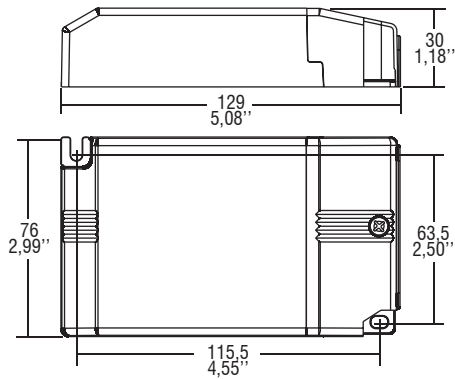
**Standards compliance**  
CSA-C22.2 n° 107.1 <sup>(2)</sup>  
CSA-C22.2 n° 250.13-14 <sup>(2)</sup>  
EN 55015  
EN 60598-1  
EN 61000-3-2  
EN 61000-3-3  
EN 61347-1  
EN 61347-2-13  
EN 61547  
EN 62384  
EN 62386-101  
EN 62386-102  
EN 62386-207  
IS 15885 (Part 2/Sec 13)  
UL 1310 <sup>(2)</sup>  
UL 8750 <sup>(2)</sup>  
VDE 0710-T14

**Max. pcs for CB B16A**  
(see page info17)  
30 pcs

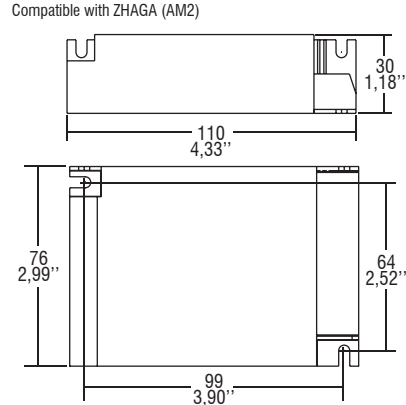
**In rush current**  
10A 200μsec



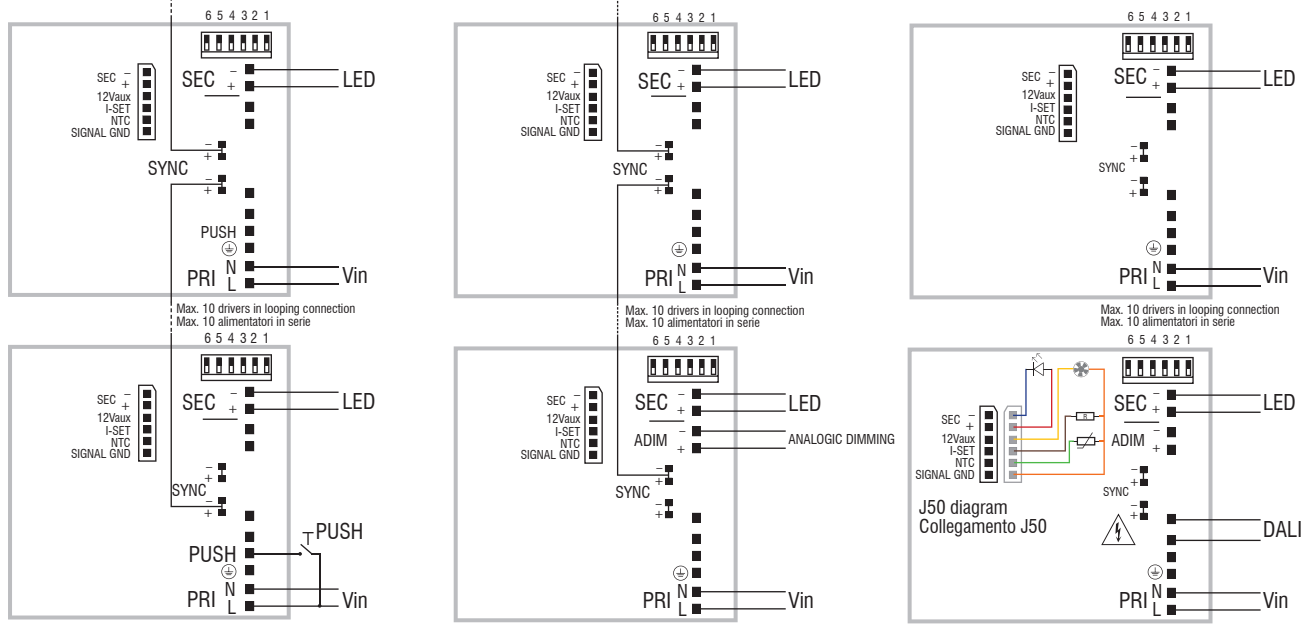
**IP 20** **SCREW FIXING** Ø90 3,54" Weight - Peso gr. 245 / 8,6 oz.  
Pcs - Pezzi 35



**BUILT-IN** **SCREW FIXING** Weight - Peso gr. 225 / 7,9 oz.  
Pcs - Pezzi 40



**Wiring diagram - Schema di collegamento** (Max. LED distance on page info8 - Massima distanza LED a pagina info8)



PUSH diagram - Collegamento PUSH

ADIM diagram - Collegamento ADIM

DALI diagram - Collegamento DALI

**Operation Mode**

- Light regulation 0/0,5 - 100 % by means of PUSH function, 0/1...10 V local interface (I=1 mA) or 100 Kohm potentiometer and DALI-2.
  - Features DALI-2 dimming:
    - memory function for sets or light groups;
    - recall of stored functions;
    - compatible with standard DALI interfaces.
  - Light regulation 0/0,5 - 100 % by means of PUSH function (mains voltage):
    - a short push to turn on and off;
    - a longer push to increase or decrease light intensity;
    - regulation automatically stops at minimum and maximum values;
    - for another on, regulation or off command, release the push button and give the desired command again.
  - **dimming level memory at mains restore.**
  - Possibility to use PUSH function to 4/5 drivers without sync cable.
  - Maximum length of the cable, from push button to last driver, must be max. 15 m / 49 ft. In case of applications where the cable is longer than 15 m / 49 ft, keep this separate from the 110 - 240 Volt mains cable.
  - ATTENTION: only use normally open push buttons with no incorporated warning light.
  - Specific dimming terminal connection with a 0/1...10 Vdc electronic potentiometer (0/1...10 V local dimming, double insulation required for external connection).
  - Max. 10 synchronised drivers of which only one can be controlled (1 Master + 9 Slaves).
  - Synchronization cable is separately supplied.
- For additional details for regulations see pages info12-14.

**Modalità di funzionamento**

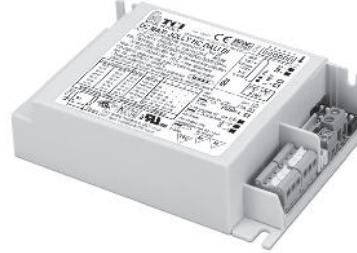
- Regolazione della luminosità 0/0,5 - 100 % mediante funzione PUSH, interfaccia locale 0/1...10 V (I=1 mA) o potenziometro da 100 Kohm e DALI-2.
  - Caratteristiche della regolazione DALI-2:
    - funzione di memoria per scenari o gruppi luminosi;
    - richiamo di funzioni memorizzate;
    - compatibilità con interfacce DALI standard.
  - Regolazione della luminosità 0/0,5 - 100 % mediante la funzione PUSH (tensione di rete):
    - una pressione breve per accendere e spegnere;
    - una pressione prolungata per aumentare o diminuire l'intensità luminosa;
    - la regolazione si ferma automaticamente ai valori minimi e massimi;
    - per un nuovo comando accensione, regolazione o spegnimento, rilasciare il pulsante e dare nuovamente il comando desiderato.
  - **ripristino del livello di dimming al ritorno alimentazione.**
  - Possibilità di utilizzo funzione PUSH fino a 4/5 alimentatori senza cavo di sincronismo.
  - La lunghezza massima del cavo, dal pulsante all'ultimo trasformatore, deve essere max. 15 m / 49 ft. In caso di applicazioni dove il cavo superi i 15 m / 49 ft, tenere lo stesso separato dal cavo di rete 110 - 240 Volt.
  - ATTENZIONE: usare solo pulsanti di tipo normalmente aperto privi di spia luminosa incorporata.
  - Provvisto di morsetto specifico per la regolazione collegando un potenziometro elettronico 0/1...10 Vdc (dimmerazione locale 0/1...10 V, per connessioni esterne all'apparecchio garantire il doppio isolamento).
  - Max. 10 alimentatori sincronizzati, di cui uno solo comandato da uno o più punti (1 Master + 9 Slaves).
  - Cavetto per la sincronizzazione fornito separatamente.
- Per ulteriori dettagli sulle regolazioni vedi pagine info12-14.

**3.1.2**  
 Dimmable multipower drivers - Compact case - DALI  
 Alimentatori multipotenza regolabili - Formato compatto - DALI

# MAXI JOLLY HC DALI 60

Direct current dimmable electronic drivers with DIP-SWITCH  
Alimentatori elettronici regolabili in corrente continua con DIP-SWITCH

Made in Italy



DC MAXI JOLLY HC/2 DALI

DC MAXI JOLLY HC DALI BI



Article Articolo	Code Codice	P out W	V out DC <sup>(1)</sup>	I out DC	U out V	ta °C	tc °C	λ max. Power Factor	η max. Efficiency <sup>(1)</sup>
<b>DC MAXI JOLLY HC/2 DALI</b> <sup>(6)(7)</sup>	<b>151314</b>	45 (40 <sup>(2)</sup> )	2...44	1,05 A cost.	55	-25...+45 <sup>(6)/50<sup>(6)</sup></sup>	85 <sup>(4)</sup>	0,95 Pout>27W Pout>10W	> 92 %
		52 (40 <sup>(2)</sup> )	2...44	1,2 A cost.					
<b>DC MAXI JOLLY HC DALI BI</b> <sup>(6)</sup>	<b>151417</b>	55 <sup>(6)/60<sup>(6)</sup></sup>	2...43	1,4 A cost.	55	-25...+45 <sup>(6)</sup>	85 <sup>(4)</sup>	0,95 Pout>27W Pout>10W	> 92 %
		55 <sup>(6)/60<sup>(6)</sup></sup>	2...38	1,6 A cost.					
		55 <sup>(6)/60<sup>(6)</sup></sup>	2...35	1,75 A cost.					
		55 <sup>(6)/60<sup>(6)</sup></sup>	2...29	2,1 A cost.					
48Vout voltage limit settable with Dip-Switch - Poutmax=55 <sup>(6)/60<sup>(6)</sup> W</sup>									

<sup>(1)</sup> Referred to  $V_m = 230$  V, 100% load - Riferito a  $V_m = 230$  V, carico 100%

<sup>(4)</sup>  $T_c = 90^\circ\text{C}$  for 151417 @Iout=1050...1750mA

<sup>(6)</sup> Only for 151417

**Light output level in DC operation: Factory default 100% EOfi=1**

**Livello di emissione luminosa in funzionamento DC: Impostazioni di fabbrica 100% EOfi=1**

Accessories not supplied - Accessori non a corredo		
Article - Articolo	L (length)	Code - Codice
6-pin cable for LED and AUX Cavo 6 poli per LED e AUX	50 cm / 19,68"	425720017
REG 1-10 V (12.3)		123999L
WIRELESS INTERFACES (W.)		-

I-SET not compatible with DALI functions.  
I-SET non compatibile con funzionalità DALI.

**Rated Voltage  
Tensione Nominale**  
110 ÷ 127 V<sup>(2)</sup>  
220 ÷ 240 V

**Frequency  
Frequenza**  
50-60 Hz

**AC Operation range  
Tensione di utilizzo AC**  
100 ÷ 264 V

**DC Operation range  
Tensione di utilizzo DC**  
(see page info15)  
DC 170 ÷ 280 V  
(NO PUSH mode function)

**Power - Potenza**  
3 ÷ 60 W

**iTHD**  
≤ 10% <sup>(1)</sup>

**Stand by power**  
≤ 0,5 W

**Output current ripple**  
≤ 3% <sup>(1)</sup>

**Standards compliance**  
CSA C22.2 n°223 <sup>(2)</sup>

EN 55015  
EN 60598-1  
EN 61000-3-2  
EN 61000-3-3  
EN 61347-1  
EN 61347-2-13  
EN 61547  
EN 62384  
EN 62386-101  
EN 62386-102  
EN 62386-207  
EN 62386-251  
UL 8750 <sup>(2)</sup>  
UL 1310 <sup>(2)</sup>  
VDE 0710-T14

**Max. pcs for CB B16A**  
(see page info17)  
30 pcs

**In rush current**  
10A 200μsec



## Features

- Multipower driver supplied with dip-switch for the selection of the output current.
- IP20 independent driver, for indoor use (DC MAXI JOLLY HC/2 DALI).
- Class I protection against electric shock for direct or indirect contact (DC MAXI JOLLY HC/2 DALI).
- Driver for built-in use (DC MAXI JOLLY HC DALI BI).
- It can be used for lighting equipment in protection class I.
- Active Power Factor Corrector.
- J50 connection for NTC thermal sensor functionality, 12V auxiliary output and I-SET functionality (for additional details on I-SET functionality see datasheet).
- Current regulation ±5 % including temperature variations.
- Input and output terminal blocks on the same side (wire cross-section up to 1,5 - 2,5 mm<sup>2</sup> / AWG15 - AWG13).
- Clamping screws on primary and secondary circuits for cables with diameter: min. 3 mm - max. 8 mm (DC MAXI JOLLY HC/2 DALI).
- Protezioni:
  - against overheating and short circuits;
  - against mains voltage spikes;
  - against overloads.
- Thermal protection = C.5.a.

## Caratteristiche

- Alimentatore multipotenza fornito di dip-switch per la selezione della corrente in uscita.
- Alimentatore indipendente IP20, per uso interno (DC MAXI JOLLY HC/2 DALI).
- Protetto in classe I contro le scosse elettriche per contatti diretti e indiretti (DC MAXI JOLLY HC/2 DALI).
- Alimentatore da incorporare (DC MAXI JOLLY HC DALI BI).
- Utilizzabile per apparecchi di illuminazione in classe di protezione I.
- PFC attivo.
- Collegamento J50 per funzionalità sensore termico NTC, uscita ausiliare 12V e funzionalità I-SET (per ulteriori dettagli sulla funzionalità I-SET vedere datasheet).
- Corrente regolata ±5 % incluse variazioni di temperatura.
- Morsetti di entrata e uscita sullo stesso lato (sezione cavo fino a 1,5 - 2,5 mm<sup>2</sup> / AWG15 - AWG13).
- Serracavo su primario e secondario per cavi di diametro: min. 3 mm - max. 8 mm (DC MAXI JOLLY HC/2 DALI).
- Protezioni:
  - termica e cortocircuito;
  - contro le extra-tensioni di rete;
  - contro i sovraccarichi.
- Protezione termica = C.5.a.

The data shown are preliminary and may change - I dati riportati sono preliminari e potrebbero subire variazioni

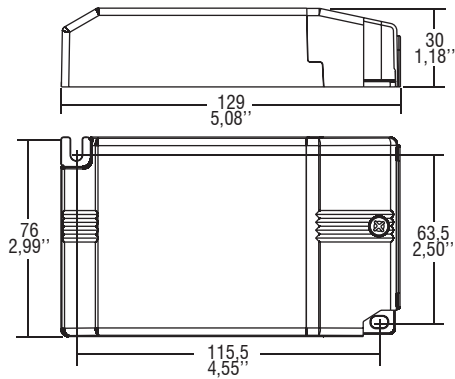
3.1.2

Dimmable multipower drivers - Compact case - DALI  
Alimentatori multipotenza regolabili - Formato compatto - DALI

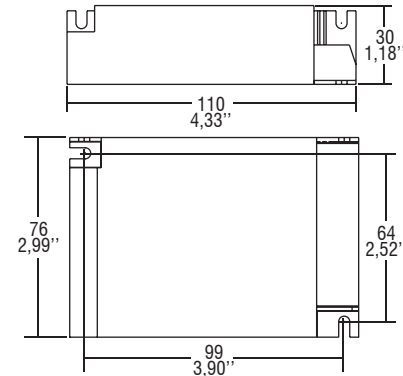
**Direct current dimmable electronic drivers with DIP-SWITCH**  
**Alimentatori elettronici regolabili in corrente continua con DIP-SWITCH**

Made in Italy

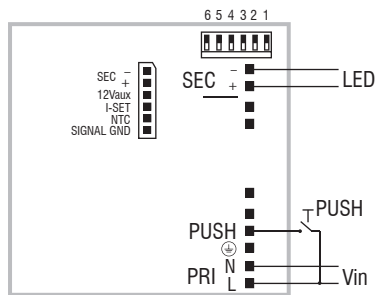
**IP 20** **SCREW FIXING** Ø90 3,54" Weight - Peso gr. 245 / 8,6 oz.  
Pcs - Pezzi 35



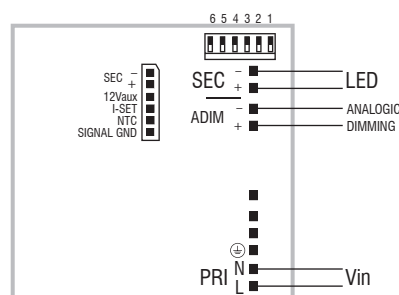
**BUILT-IN** **SCREW FIXING** Weight - Peso gr. 225 / 7,9 oz.  
Pcs - Pezzi 40  
Compatible with ZHAGA (AM2)



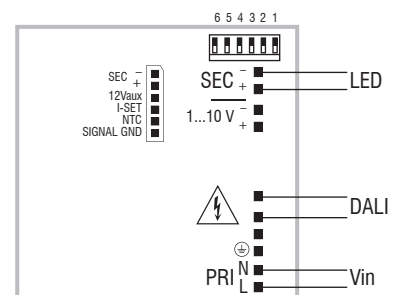
**Wiring diagram - Schema di collegamento** (Max. LED distance on page info8 - Massima distanza LED a pagina info8)



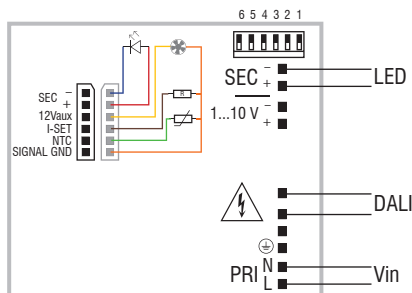
PUSH diagram - Collegamento PUSH



ADIM diagram - Collegamento ADIM



DALI diagram - Collegamento DALI



J50 diagram - Collegamento J50

## Operation Mode

- Light regulation 0/1 - 100 % by means of PUSH function, 0/1...10 V local interface (I=1 mA) or 100 Kohm potentiometer and DALI.
- **Full AM DIMMING: 1-100%.**
- Features DALI dimming:
  - memory function for sets or light groups;
  - recall of stored functions;
  - compatible with standard DALI interfaces.
- Light regulation 0/1 - 100 % by means of PUSH function (mains voltage):
  - a short push to turn on and off;
  - a longer push to increase or decrease light intensity;
  - regulation automatically stops at minimum and maximum values;
  - for another on, regulation or off command, release the push button and give the desired command again.
- **dimming level memory at mains restore.**
- Possibility to use PUSH function to 4/5 drivers without sync cable.
- Maximum length of the cable, from push button to last driver, must be max. 15 m / 49 ft. In case of applications where the cable is longer than 15 m / 49 ft, keep this separate from the 110 - 240 Volt mains cable.
- **ATTENTION:** only use normally open push buttons with no incorporated warning light.
- Specific dimming terminal connection with a 0/1...10 Vdc electronic potentiometer (0/1...10 V local dimming, double insulation required for external connection).

For additional details for regulations see pages info12-14.

## Modalità di funzionamento

- Regolazione della luminosità 0/1 - 100 % mediante funzione PUSH, interfaccia locale 0/1...10 V (I=1 mA) o potenziometro da 100 Kohm e DALI.
- **Regolazione solo AM: 1-100%.**
- Caratteristiche della regolazione DALI:
  - funzione di memoria per scenari o gruppi luminosi;
  - richiamo di funzioni memorizzate;
  - compatibilità con interfacce DALI standard.
- Regolazione della luminosità 0/1 - 100 % mediante la funzione PUSH (tensione di rete):
  - una pressione breve per accendere e spegnere;
  - una pressione prolungata per aumentare o diminuire l'intensità luminosa;
  - la regolazione si ferma automaticamente ai valori minimi e massimi;
  - per un nuovo comando accensione, regolazione o spegnimento, rilasciare il pulsante e dare nuovamente il comando desiderato.
- **ripristino del livello di dimming al ritorno alimentazione.**
- Possibilità di utilizzo funzione PUSH fino a 4/5 alimentatori senza cavo di sincronismo.
- La lunghezza massima del cavo, dal pulsante all'ultimo trasformatore, deve essere max. 15 m / 49 ft. In caso di applicazioni dove il cavo superi i 15 m / 49 ft, tenere lo stesso separato dal cavo di rete 110 - 240 Volt.
- **ATTENZIONE:** usare solo pulsanti di tipo normalmente aperto privi di spia luminosa incorporata.
- Provvisto di morsetto specifico per la regolazione collegando un potenziometro elettronico 0/1...10 Vdc (dimmerazione locale 0/1...10 V, per connessioni esterne all'apparecchio garantire il doppio isolamento). Per ulteriori dettagli sulle regolazioni vedi pagine info12-14.

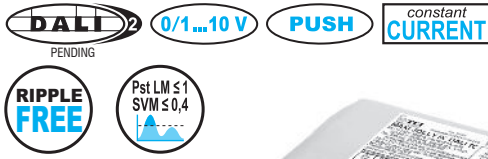
3.1.2

Dimmable multipower drivers - Compact case - DALI  
Alimentatori multipotenza regolabili - Formato compatto - DALI

# MAXI JOLLY HC DALI TC 55

Direct current dimmable electronic drivers with DIP-SWITCH  
Alimentatori elettronici regolabili in corrente continua con DIP-SWITCH

Made in Italy



3.1.2

Dimmable multipower drivers - Compact case - DALI  
Alimentatori multipotenza regolabili - Formato compatto - DALI

**Rated Voltage**  
Tensione Nominale  
110 ÷ 127 V <sup>(2)</sup>  
220 ÷ 240 V

**Frequency**  
Frequenza  
50-60 Hz

**AC Operation range**  
Tensione di utilizzo AC  
100 ÷ 264 V

**Power - Potenza**  
2 ÷ 55 W

**iTHD**  
≤ 10% <sup>(1)</sup>

**Stand by power**  
≤ 0,5 W

**Output current ripple**  
≤ 3% <sup>(1)</sup>

**Standards compliance**  
EN 55015  
EN 60598-1  
EN 61000-3-2  
EN 61000-3-3  
EN 61347-1  
EN 61347-2-13  
EN 61547  
EN 62384  
EN 62386-101  
EN 62386-102  
EN 62386-207  
VDE 0710-T14

**Max. pcs for CB B16A**  
(see page info17)  
30 pcs

**In rush current**  
10A 200μsec



Article Articolo	Code Codice	P out W	V out DC <sup>(1)</sup>	I out DC	U out V	ta °C	tc °C	λ max. Power Factor	η max. Efficiency <sup>(1)</sup>
<b>DC MAXI JOLLY HC DALI TC</b>	123170	45 (40 <sup>(2)</sup> )	2...44	1,05 A cost.	55	-25...+45	80	0,95 <sup>(3)</sup>	> 89 %
		52 (40 <sup>(2)</sup> )	2...44	1,2 A cost.					
		55 (40 <sup>(2)</sup> )	2...39	1,4 A cost.					
		55 (40 <sup>(2)</sup> )	2...35	1,6 A cost.					
		55 (40 <sup>(2)</sup> )	2...30	1,75 A cost.					
		55 (40 <sup>(2)</sup> )	2...26	2,1 A cost.					

<sup>(1)</sup> Referred to V<sub>m</sub> = 230 V, 100% load - Riferito a V<sub>m</sub> = 230 V, carico 100%  
<sup>(3)</sup> Pout > 27 W

Accessories not supplied - Accessori non a corredo		
Article - Articolo	L (length)	Code - Codice
Synchronization cable Cavetto di sincronizzazione	1,5 m / 4 ft	485720512
	4 m / 13 ft	485720513
	50 cm / 19,68"	485720515
	20 cm / 7,87"	485720516
6-pin cable for LED and AUX Cavo 6 poli per LED e AUX	50 cm / 19,68"	425720017
REG 1-10 V (12.3)		123999L
BMU DMX INTERFACE (12.5)		122066
WIRELESS INTERFACES (W.)		-

I-SET not compatible with DALI functions.  
I-SET non compatibile con funzionalità DALI.

## Features

- **Double terminal blocks to loop other driver (max. 5 A).**
- Multipower driver supplied with dip-switch for the selection of the output current.
- IP20 independent driver, for indoor use.
- Class I protection against electric shock for direct or indirect contact.
- Active Power Factor Corrector.
- Analogical input for thermal sensor connection.
- J50 connection for NTC thermal sensor functionality, 12V auxiliary output and I-SET functionality (for additional details on I-SET functionality see datasheet).
- Input and output terminal blocks on the same side (wire cross-section up to 1,5 - 2,5 mm<sup>2</sup> / AWG15 - AWG13).
- Clamping screws on primary and secondary circuits for cables with diameter: min. 3 mm - max. 8 mm.
- Protections:
  - against overheating and short circuits;
  - against mains voltage spikes;
  - against overloads.
- Thermal protection = C.5.a.

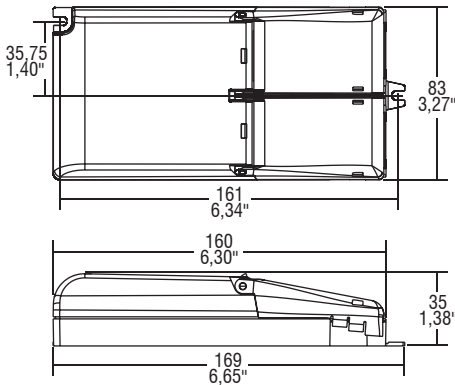
## Caratteristiche

- **Doppia morsettiera lato rete per rimando ad altro alimentatore (max. 5 A).**
- Alimentatore multipotenza fornito di dip-switch per la selezione della corrente in uscita.
- Alimentatore indipendente IP20, per uso interno.
- Protetto in classe I contro le scosse elettriche per contatti diretti e indiretti.
- PFC attivo.
- Collegamento J50 per funzionalità sensore termico NTC, uscita ausiliare 12V e funzionalità I-SET (per ulteriori dettagli sulla funzionalità I-SET vedere datasheet).
- Corrente regolata ±5 % incluse variazioni di temperatura.
- Morsetti di entrata e uscita sullo stesso lato (sezione cavo fino a 1,5 - 2,5 mm<sup>2</sup> / AWG15 - AWG13).
- Serracavo su primario e secondario per cavi di diametro: min. 3 mm - max. 8 mm.
- Protezioni:
  - termica e cortocircuito;
  - contro le extra-tensioni di rete;
  - contro i sovraccarichi.
- Protezione termica = C.5.a.

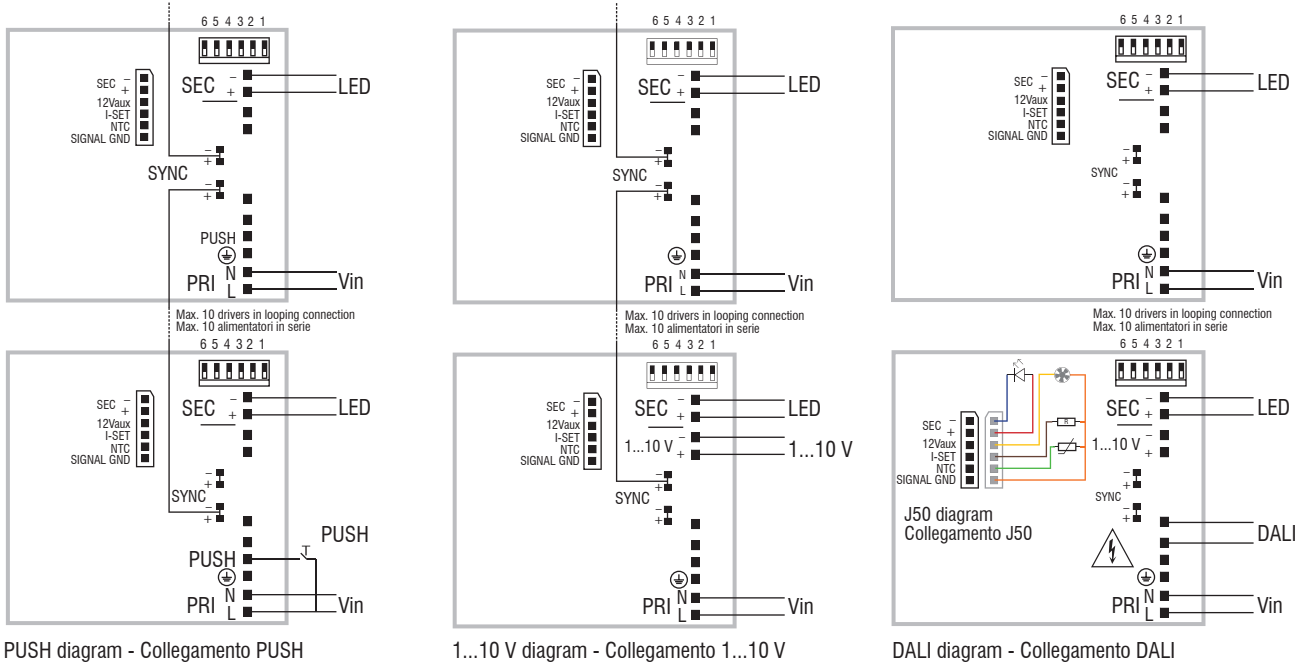




**IP 20** **SCREW FIXING** Ø88 3.46" Weight - Peso gr. 235 / 8,3 oz.  
Pcs - Pezzi 20



**Wiring diagram - Schema di collegamento** (Max. LED distance on page info8 - Massima distanza LED a pagina info8)



**Operation Mode**

- Light regulation 0/0,5 - 100 % by means of PUSH function, 0/1...10 V interface (I=1 mA) or 100 Kohm potentiometer and DALI.
  - Features DALI dimming:
    - memory function for sets or light groups;
    - recall of stored functions.
  - Designed to work with DALI-2 systems.
  - Light regulation 0/0,5 - 100 % by means of PUSH function (mains voltage):
    - a short push to turn on and off;
    - a longer push to increase or decrease light intensity;
    - regulation automatically stops at minimum and maximum values;
    - for another on, regulation or off command, release the push button and give the desired command again.
    - **dimming level memory at mains restore.**
  - Possibility to use PUSH function to 4/5 drivers without sync cable.
  - Maximum length of the cable, from push button to last driver, must be max. 15 m / 49 ft. In case of applications where the cable is longer than 15 m / 49 ft, keep this separate from the 110 - 240 Volt mains cable.
  - ATTENTION: only use normally open push buttons with no incorporated warning light.
  - Specific dimming terminal connection with a 0/1...10 Vdc electronic potentiometer (0/1...10 V local dimming, double insulation required for external connection).
  - Max. 10 synchronised drivers of which only one can be controlled (1 Master + 9 Slaves).
  - Synchronization cable is separately supplied.
- For additional details for regulations see pages info12-14.

**Modalità di funzionamento**

- Regolazione della luminosità 0/0,5 - 100 % mediante funzione PUSH, interfaccia 0/1...10 V (I=1 mA) o potenziometro da 100 Kohm e DALI.
  - Caratteristiche della regolazione DALI:
    - funzione di memoria per scenari o gruppi luminosi;
    - richiamo di funzioni memorizzate.
  - Progettato per funzionare con sistemi DALI-2.
  - Regolazione della luminosità 0/0,5 - 100 % mediante la funzione PUSH (tensione di rete):
    - una pressione breve per accendere e spegnere;
    - una pressione prolungata per aumentare o diminuire l'intensità luminosa;
    - la regolazione si ferma automaticamente ai valori minimi e massimi;
    - per un nuovo comando accensione, regolazione o spegnimento, rilasciare il pulsante e dare nuovamente il comando desiderato.
    - **ripristino del livello di dimming al ritorno alimentazione.**
  - Possibilità di utilizzo funzione PUSH fino a 4/5 alimentatori senza cavo di sincronismo.
  - La lunghezza massima del cavo, dal pulsante all'ultimo trasformatore, deve essere max. 15 m / 49 ft. In caso di applicazioni dove il cavo superi i 15 m / 49 ft, tenere lo stesso separato dal cavo di rete 110 - 240 Volt.
  - ATTENZIONE: usare solo pulsanti di tipo normalmente aperto privi di spia luminosa incorporata.
  - Provvisto di morsetto specifico per la regolazione collegando un potenziometro elettronico 0/1...10 Vdc (dimmerazione locale 0/1...10 V, per connessioni esterne all'apparecchio garantire il doppio isolamento).
  - Max. 10 alimentatori sincronizzati, di cui uno solo comandato da uno o più punti (1 Master + 9 Slaves).
  - Cavetto per la sincronizzazione fornito separatamente.
- Per ulteriori dettagli sulle regolazioni vedi pagine info12-14.

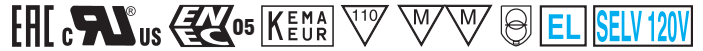
**3.1.2**

Dimmable multipower drivers - Compact case - DALI  
 Alimentatori multipotenza regolabili - Formato compatto - DALI

# MAXI JOLLY DALI H 65

Direct current dimmable electronic drivers with DIP-SWITCH  
Alimentatori elettronici regolabili in corrente continua con DIP-SWITCH

Made in Italy



DC MAXI JOLLY DALI H/2



DC MAXI JOLLY DALI HBI



Article Articolo	Code Codice	P out W	V out DC <sup>(1)</sup>	I out DC	U out V	ta °C	tc °C	λ max. Power Factor	η max. Efficiency <sup>(1)</sup>
DC MAXI JOLLY DALI H/2	127074	25 (25 <sup>(2)</sup> )	10...70	350 mA cost.	95	-25...+50	80	0,98	> 90 %
		31 (31 <sup>(2)</sup> )	10...70	450 mA cost.					
		35 (35 <sup>(2)</sup> )	2...70	500 mA cost.					
		38 (38 <sup>(2)</sup> )	2...69	550 mA cost.					
		41 (40 <sup>(2)</sup> )	2...68	600 mA cost.					
		48 (40 <sup>(2)</sup> )	2...68	700 mA cost.					
		52 (40 <sup>(2)</sup> )	2...66	800 mA cost.					
		60 (40 <sup>(2)</sup> )	2...66	900 mA cost.					
		63 (40 <sup>(2)</sup> )	2...66	950 mA cost.					
		65 (40 <sup>(2)</sup> )	2...62	1,05 A cost.					
DC MAXI JOLLY DALI HBI	127054	65 (40 <sup>(2)</sup> )	2...54	1,2 A cost.					
		58Vout voltage limit settable with Dip-Switch - Poutmax=65W							

<sup>(1)</sup> Referred to  $V_m = 230$  V, 100% load - Riferito a  $V_m = 230$  V, carico 100%

Light output level in DC operation: Factory default 100% EOfI=1

Livello di emissione luminosa in funzionamento DC: Impostazioni di fabbrica 100% EOfI=1

Accessories not supplied - Accessori non a corredo		
Article - Articolo	L (length)	Code - Codice
Synchronization cable Cavetto di sincronizzazione	1,5 m / 4 ft	485720512
	4 m / 13 ft	485720513
	50 cm / 19,68"	485720515
6-pin cable for LED and AUX Cavo 6 poli per LED e AUX	20 cm / 7,87"	485720516
	50 cm / 19,68"	425720017
REG 1-10 V (12.3)		123999L
BMU DMX INTERFACE (12.5)		122066
WIRELESS INTERFACES (W.)		-

I-SET not compatible with DALI functions.  
I-SET non compatibile con funzionalità DALI.

## Features

- Multipower driver supplied with dip-switch for the selection of the output current.
- IP20 independent driver, for indoor use (DC MAXI JOLLY DALI H/2).
- Class I protection against electric shock for direct or indirect contact (DC MAXI JOLLY DALI H/2).
- Driver for built-in use (DC MAXI JOLLY DALI HBI).
- It can be used for lighting equipment in protection class I.
- Active Power Factor Corrector.
- J50 connection for NTC thermal sensor functionality, 12V auxiliary output and I-SET functionality (for additional details on I-SET functionality see datasheet).
- Current regulation  $\pm 5$  % including temperature variations.
- Input and output terminal blocks on the same side (wire cross-section up to 1,5 - 2,5 mm<sup>2</sup> / AWG15 - AWG13).
- Clamping screws on primary and secondary circuits for cables with diameter: min. 3 mm - max. 8 mm (DC MAXI JOLLY DALI H/2).
- Protections:
  - against overheating and short circuits;
  - against mains voltage spikes;
  - against overloads.
- Thermal protection = C.5.a.

## Caratteristiche

- Alimentatore multipotenza fornito di dip-switch per la selezione della corrente in uscita.
- Alimentatore indipendente IP20, per uso interno (DC MAXI JOLLY DALI H/2).
- Protetto in classe I contro le scosse elettriche per contatti diretti e indiretti (DC MAXI JOLLY DALI H/2).
- Alimentatore da incorporare (DC MAXI JOLLY DALI HBI).
- Utilizzabile per apparecchi di illuminazione in classe di protezione I.
- PFC attivo.
- Collegamento J50 per funzionalità sensore termico NTC, uscita ausiliare 12V e funzionalità I-SET (per ulteriori dettagli sulla funzionalità I-SET vedere datasheet).
- Corrente regolata  $\pm 5$  % incluse variazioni di temperatura.
- Morsetti di entrata e uscita sullo stesso lato (sezione cavo fino a 1,5 - 2,5 mm<sup>2</sup> / AWG15 - AWG13).
- Serracavo su primario e secondario per cavi di diametro: min. 3 mm - max. 8 mm (DC MAXI JOLLY DALI H/2).
- Protezioni:
  - termica e cortocircuito;
  - contro le extra-tensioni di rete;
  - contro i sovraccarichi.
- Protezione termica = C.5.a.

**Rated Voltage**  
Tensione Nominale  
110 ÷ 127 V<sup>(2)</sup>  
220 ÷ 240 V

**Frequency**  
Frequenza  
50-60 Hz

**AC Operation range**  
Tensione di utilizzo AC  
100 ÷ 264 V

**DC Operation range**  
Tensione di utilizzo DC  
(see page info15)  
DC 176 ÷ 280 V  
(NO PUSH mode function)

**Power**  
Potenza  
3 ÷ 65 W

**iTHD**  
 $\leq 15\%$  <sup>(1)</sup>

**Stand by power**  
 $\leq 0,5$  W

**Output current ripple**  
 $\leq 3\%$  <sup>(1)</sup>

## Standards compliance

GSA C22.2 NO. 223  
EN 55015  
EN 60598-1  
EN 61000-3-2  
EN 61000-3-3  
EN 61347-1  
EN 61347-2-13  
EN 61547  
EN 62384  
EN 62386-101  
EN 62386-102  
EN 62386-207  
UL1012  
UL 8750  
VDE 0710-T14

**Max. pcs for CB B16A**  
(see page info17)  
30 pcs

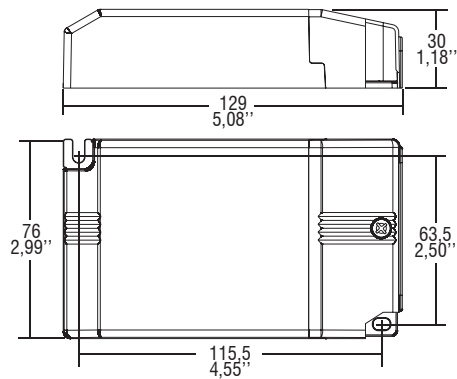
**In rush current**  
10A 200μsec



3.1.2

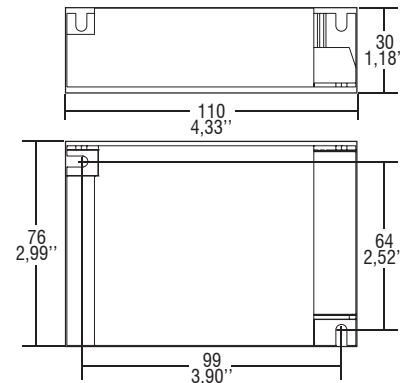
Dimmable multipower drivers - Compact case - DALI  
Alimentatori multipotenza regolabili - Formato compatto - DALI

**IP 20** **SCREW FIXING** Ø90 3.54" Weight - Peso gr. 245 / 8,6 oz. Pcs - Pezzi 35

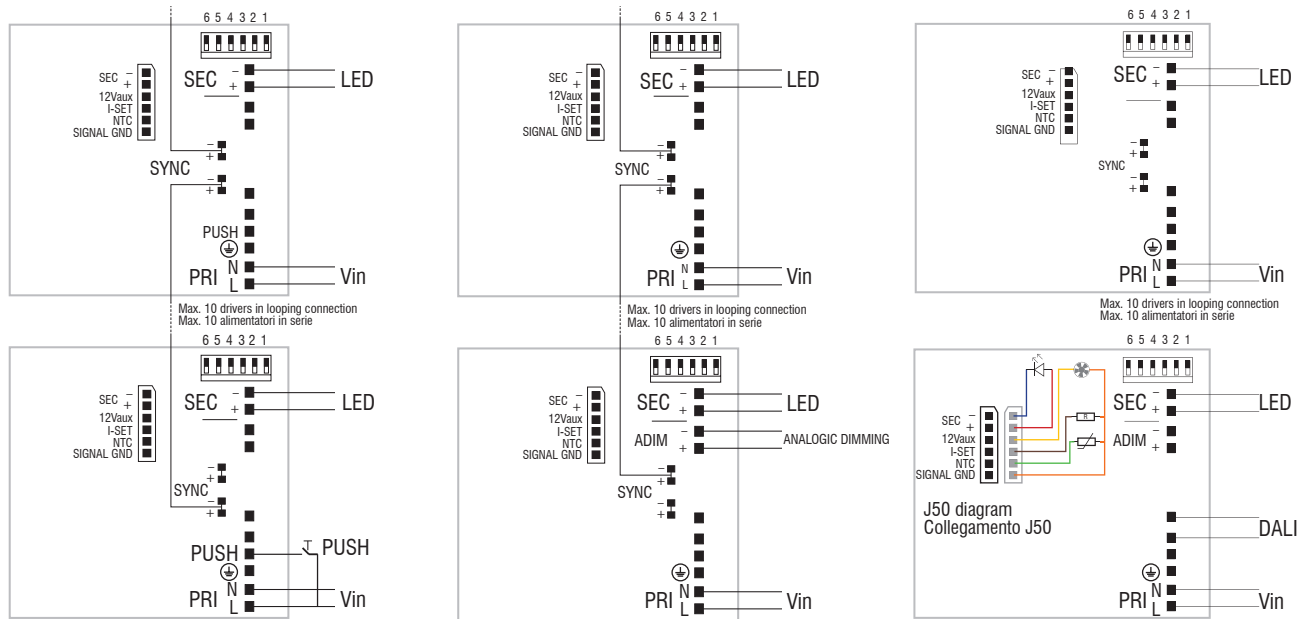


**BUILT-IN** **SCREW FIXING** Weight - Peso gr. 225 / 7,9 oz. Pcs - Pezzi 40

Compatible with ZHAGA (AM2)



**Wiring diagram - Schema di collegamento** (Max. LED distance on page info8 - Massima distanza LED a pagina info8)



PUSH diagram - Collegamento PUSH

ADIM diagram - Collegamento ADIM

DALI diagram - Collegamento DALI

**Operation Mode**

- Light regulation 0/0,5 - 100 % by means of PUSH function, 0/1...10 V local interface (I = 1 mA) or 100 Kohm potentiometer and DALI.
- Features DALI dimming:
  - memory function for sets or light groups;
  - recall of stored functions.
- Designed to work with DALI-2 systems.
- Light regulation 0/0,5 - 100 % by means of PUSH function (mains voltage):
  - a short push to turn on and off;
  - a longer push to increase or decrease light intensity;
  - regulation automatically stops at minimum and maximum values;
  - for another on, regulation or off command, release the push button and give the desired command again.
- Possibility to use PUSH function to 4/5 drivers without sync cable.
- Maximum length of the cable, from push button to last driver, must be max. 15 m / 49 ft. In case of applications where the cable is longer than 15 m / 49 ft, keep this separate from the 110 - 240 Volt mains cable.
- ATTENTION: only use normally open push buttons with no incorporated warning light.
- Specific dimming terminal connection with a 0/1...10 Vdc electronic potentiometer (0/1...10 V local dimming, double insulation required for external connection).
- Max. 10 synchronised drivers of which only one can be controlled (1 Master + 9 Slaves).
- Synchronization cable is separately supplied.

For additional details for regulations see pages info12-14.

**Modalità di funzionamento**

- Regolazione della luminosità 0/0,5 - 100 % mediante funzione PUSH, interfaccia locale 0/1...10 V (I = 1 mA) o potenziometro da 100 Kohm e DALI.
  - Caratteristiche della regolazione DALI:
    - funzione di memoria per scenari o gruppi luminosi;
    - richiamo di funzioni memorizzate.
  - Progettato per funzionare con sistemi DALI-2.
  - Regolazione della luminosità 0/0,5 - 100 % mediante la funzione PUSH (tensione di rete):
    - una pressione breve per accendere e spegnere;
    - una pressione prolungata per aumentare o diminuire l'intensità luminosa;
    - la regolazione si ferma automaticamente ai valori minimi e massimi;
    - per un nuovo comando accensione, regolazione o spegnimento, rilasciare il pulsante e dare nuovamente il comando desiderato.
  - Possibilità di utilizzo funzione PUSH fino a 4/5 alimentatori senza cavo di sincronismo.
  - La lunghezza massima del cavo, dal pulsante all'ultimo trasformatore, deve essere max. 15 m / 49 ft. In caso di applicazioni dove il cavo superi i 15 m / 49 ft, tenere lo stesso separato dal cavo di rete 110 - 240 Volt.
  - ATTENZIONE: usare solo pulsanti di tipo normalmente aperto privi di spia luminosa incorporata.
  - Provvisto di morsetto specifico per la regolazione collegando un potenziometro elettronico 0/1...10 Vdc (dimmerazione locale 0/1...10 V, per connessioni esterne all'apparecchio garantire il doppio isolamento).
  - Max. 10 alimentatori sincronizzati, di cui uno solo comandato da uno o più punti (1 Master + 9 Slaves).
  - Cavetto per la sincronizzazione fornito separatamente.
- Per ulteriori dettagli sulle regolazioni vedi pagine info12-14.

**3.1.2**

Dimmable multipower drivers - Compact case - DALI  
Alimentatori multipotenza regolabili - Formato compatto - DALI

**Direct current dimmable (TRAILING EDGE-LEADING EDGE) electronic drivers**  
**Alimentatori elettronici dimmerabili (IGBT-TRIAC) in corrente continua**

Made in Italy



MICRO MD



MICRO MD BI



Article Articolo	Code Codice	P out W	V out DC no dimming	V out DC dimming	I out DC	U out V	ta °C	tc °C	λ max. Power Factor	η max. Efficiency <sup>(1)</sup>
<b>Constant current output - Uscita in corrente costante</b>										
<b>MICRO MD 180</b>	127106	6	25...36	28...36	180 mA cost.	50	-25...+45	70	0,96	> 82 %
<b>MICRO MD 180 BI</b>	127107									
<b>MICRO MD 250</b>	127048	7	12...28	14...28	250 mA cost.	35	-25...+45	70	0,96	> 82 %
<b>MICRO MD 250 BI</b>	127049									
<b>MICRO MD 270</b>	127108	10	22...36	25...36	270 mA cost.	50	-25...+45	70	0,96	> 82 %
<b>MICRO MD 270 BI</b>	127109									
<b>MICRO MD 350</b>	127040	10	8,5...28	12...28	350 mA cost.	35	-25...+45	70	0,9 C - 0,96	> 82 %
<b>MICRO MD 350 BI</b>	127041									
<b>MICRO MD 500</b>	127042	10	6...20	9...20	500 mA cost.	35	-25...+45	70	0,9 C - 0,96	> 82 %
<b>MICRO MD 500 BI</b>	127043									
<b>MICRO MD 700</b>	127046	10	3...14	6...14	700 mA cost.	25	-25...+45	70	0,8 C - 0,96	> 82 %
<b>MICRO MD 700 BI</b>	127047									

<sup>(1)</sup> Referred to  $V_m = 230$  V, 100% load - Riferito a  $V_m = 230$  V, carico 100%  
<sup>(2)</sup> Not for "BI" models - Non per modelli "BI"

Accessories not supplied - Accessori non a corredo	
Article - Articolo	Code - Codice
ETDU29 (12.2)	180426
ETD2E9 (12.2)	180427



ETD2E9

ETDU29

**Rated Voltage**  
**Tensione Nominale**  
 220 ÷ 240 V

**Frequency**  
**Frequenza**  
 50-60 Hz

**AC Operation range**  
**Tensione di utilizzo AC**  
 198 ÷ 264 V

**Power - Potenza**  
 3 ÷ 10 W

**iTHD**  
 ≤ 10% <sup>(1)</sup>

**Output current ripple**  
 ≤ 20% <sup>(1)</sup>

**Standards compliance**

EN 55015  
 EN 61000-3-2  
 EN 61000-3-3  
 EN 61347-1  
 EN 61347-2-13  
 EN 61547  
 EN 62384  
 VDE 0710-T14

**Max. pcs for CB B16A**  
 (see page info17)  
 50 pcs

**In rush current**  
 2A 50μsec

### Features

- IP20 independent driver, for indoor use (MICRO MD).
- Class II protection against electric shock for direct or indirect contact (MICRO MD).
- Driver for built-in use (MICRO MD BI).
- It can be used for lighting equipment in protection class I and II (MICRO MD BI).
- Active Power Factor Corrector.
- Current regulation ±8 % including temperature variations.
- Supplied with terminal cover and cable retainer (MICRO MD).
- Input and output terminal blocks on the same side (wire cross-section up to 1,5 mm<sup>2</sup> / AWG15).
- Clamping screws on primary and secondary circuits for cables with diameter: min. 3 mm - max. 8 mm (MICRO MD).
- Driver can be secured with slot for screws.
- Protections:
  - against overheating and short circuits;
  - against mains voltage spikes;
  - against overloads.
- Thermal protection = C.5.a.

### Caratteristiche

- Alimentatore indipendente IP20, per uso interno (MICRO MD).
- Protetto in classe II contro le scosse elettriche per contatti diretti e indiretti.
- Alimentatore da incorporare (MICRO MD BI).
- Utilizzabile per apparecchi di illuminazione in classe di protezione I e II (MICRO MD BI).
- PFC attivo.
- Corrente regolata ±8 % incluse variazioni di temperatura.
- Fornito di coprimorsetto e serracavo (MICRO MD).
- Morsetti di entrata e uscita sullo stesso lato (sezione cavo fino a 1,5 mm<sup>2</sup> / AWG15).
- Serracavo su primario e secondario per cavi di diametro: min. 3 mm - max. 8 mm (MICRO MD).
- Fissaggio dell'alimentatore tramite asole per viti.
- Protezioni:
  - termica e cortocircuito;
  - contro le extra-tensioni di rete;
  - contro i sovraccarichi.
- Protezione termica = C.5.a.



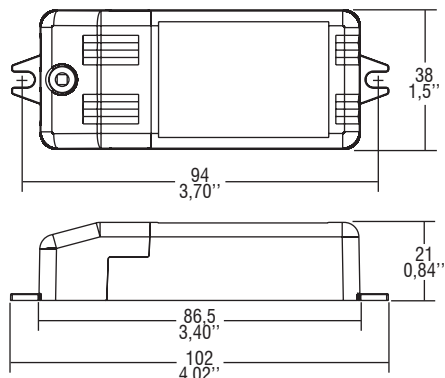
3.1.3

Dimmable multipower drivers - Compact case - PHASE CUT  
 Alimentatori multipotenza regolabili - Formato compatto - TAGLIO DI FASE

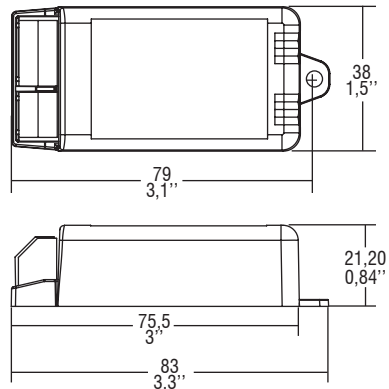
**Direct current dimmable (TRAILING EDGE-LEADING EDGE) electronic drivers**  
**Alimentatori elettronici dimmerabili (IGBT-TRIAC) in corrente continua**

Made in Italy

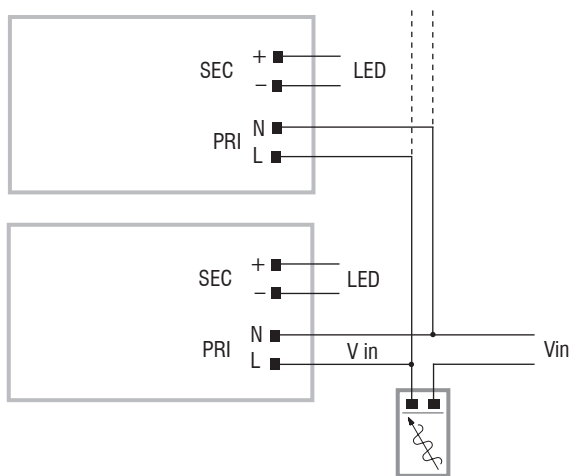
**IP 20** **SCREW FIXING**  $\varnothing 42$  1.65" Weight - Peso: gr. 68 / 2,4 oz.  
Pcs - Pezzi 60



**BUILT-IN** **SCREW FIXING** Weight - Peso gr. 58 / 2,1 oz.  
Pcs - Pezzi 60



**Wiring diagram - Schema di collegamento** (Max. LED distance on page info8 - Massima distanza LED a pagina info8)

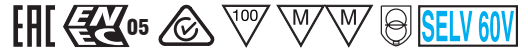


## 3.1.3

Dimmable multipower drivers - Compact case - PHASE CUT  
 Alimentatori multipotenza regolabili - Formato compatto - TAGLIO DI FASE

**Direct current dimmable (TRAILING EDGE-LEADING EDGE) electronic drivers**  
**Alimentatori elettronici dimmerabili (IGBT-TRIAC) in corrente continua**

Made in Italy



## 3.1.3

Dimmable multipower drivers - Compact case - PHASE CUT  
 Alimentatori multipotenza regolabili - Formato compatto - TAGLIO DI FASE

**Rated Voltage**  
**Tensione Nominale**  
 220 ÷ 240 V

**Frequency**  
**Frequenza**  
 50-60 Hz

**AC Operation range**  
**Tensione di utilizzo AC**  
 198 ÷ 264 V

**Power - Potenza**  
 3 ÷ 10 W

**iTHD**  
 ≤ 10% <sup>(1)</sup>

**Output current ripple**  
 ≤ 20% <sup>(1)</sup>

**Standards compliance**

- EN 55015
- EN 61000-3-2
- EN 61000-3-3
- EN 61347-1
- EN 61347-2-13
- EN 61547
- EN 62384
- VDE 0710-T14

**Max. pcs for CB B16A**  
 (see page info17)  
 50 pcs

**In rush current**  
 2A 50µsec

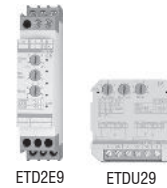


Article Articolo	Code Codice	P out W	V out DC no dimming	V out DC dimming	I out DC	U out V	ta °C	tc °C	λ max. Power Factor	η max. Efficiency <sup>(1)</sup>
<b>Constant current output - Uscita in corrente costante</b>										
<b>BMU MD 250</b>	127396	7	12...28	14...28	250 mA cost.	35	-25...+45	70	0,9C	> 82 %
<b>BMU MD 350</b>	127390	10	8,5...28	12...28	350 mA cost.	35	-25...+45	70	0,9C - 0,96	> 82 %
<b>BMU MD 500</b>	127392	10	6...20	10...20	500 mA cost.	35	-25...+45	70	0,9C - 0,96	> 82 %
<b>BMU MD 700</b>	127394	10	3...14	6...14	700 mA cost.	25	-25...+45	70	0,8C - 0,96	> 82 %

<sup>(1)</sup> Referred to  $V_m = 230$  V, 100% load - Riferito a  $V_m = 230$  V, carico 100%

**Accessories not supplied - Accessori non a corredo**

Article - Articolo	Code - Codice
ETDU29 (12.2)	180426
ETD2E9 (12.2)	180427



### Features

- Driver for built-in use.
- It can be used for lighting equipment in protection class I and II.
- Active Power Factor Corrector.
- Current regulation ±8 % including temperature variations.
- Input and output terminal blocks on the same side (wire cross-section up to 1,5 mm<sup>2</sup> / AWG15).
- Driver can be secured with slot for screws.
- Protections:
  - against overheating and short circuits;
  - against mains voltage spikes;
  - against overloads.
- Thermal protection = C.5.a.

### Caratteristiche

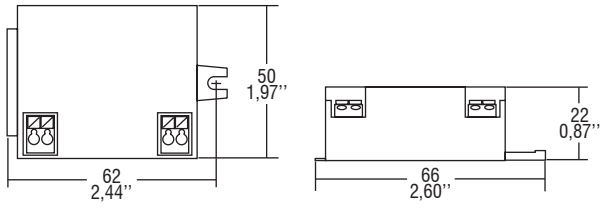
- Alimentatore da incorporare.
- Utilizzabile per apparecchi di illuminazione in classe di protezione I e II.
- PFC attivo.
- Corrente regolata ±8 % incluse variazioni di temperatura.
- Morsetti di entrata e uscita sullo stesso lato (sezione cavo fino a 1,5 mm<sup>2</sup> / AWG15).
- Fissaggio dell'alimentatore tramite asole per viti.
- Protezioni:
  - termica e cortocircuito;
  - contro le extra-tensioni di rete;
  - contro i sovraccarichi.
- Protezione termica = C.5.a.



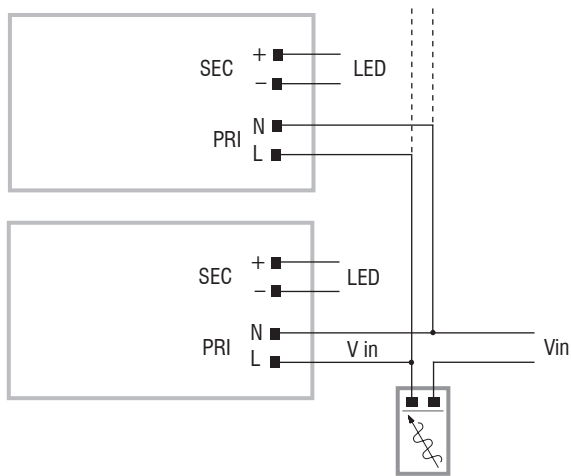
**Direct current dimmable (TRAILING EDGE-LEADING EDGE) electronic drivers**  
**Alimentatori elettronici dimmerabili (IGBT-TRIAC) in corrente continua**

Made in Italy 

**BUILT-IN SCREW FIXING**  Weight - Peso gr. 60 / 2,1 oz.  
 Pcs - Pezzi 70



**Wiring diagram - Schema di collegamento** (Max. LED distance on page info8 - Massima distanza LED a pagina info8)



**3.1.3**

Dimmable multipower drivers - Compact case - PHASE CUT  
 Alimentatori multipotenza regolabili - Formato compatto - TAGLIO DI FASE

**Direct current dimmable (TRAILING EDGE) electronic drivers**  
**Alimentatori elettronici regolabili (IGBT) in corrente continua**

Made in Italy



## 3.1.3

Dimmable multipower drivers - Compact case - PHASE CUT  
 Alimentatori multipotenza regolabili - Formato compatto - TAGLIO DI FASE



**Rated Voltage**  
**Tensione Nominale**  
 220 ÷ 240 V

**Frequency**  
**Frequenza**  
 50-60 Hz

**AC Operation range**  
**Tensione di utilizzo AC**  
 198 ÷ 264 V

**Power - Potenza**  
 9 ÷ 12 W

**iTHD**  
 ≤ 10% <sup>(1)</sup>

**Output current ripple**  
 ≤ 3% <sup>(1)</sup>

**Standards compliance**  
 EN 55015  
 EN 61000-3-2  
 EN 61000-3-3  
 EN 61347-1  
 EN 61347-2-13  
 EN 61547  
 EN 62384

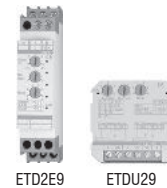
**Max. pcs for CB B16A**  
 (see page info17)  
 50 pcs

**In rush current**  
 5A 50μsec

Article Articolo	Code Codice	P out W	V out DC	I out DC	U out V	ta °C	tc °C	λ max. Power Factor	η max. Efficiency <sup>(1)</sup>
<b>MSE 12/350 MD</b>	127625	12	26...36	350 mA cost.	59	-25...+50	80	0,97	> 81 %
<b>MSE 10/500 MD</b>	127626	10	12...20	500 mA cost.	35	-25...+50	75	0,96	> 78 %

<sup>(1)</sup> Referred to  $V_m = 230$  V, 100% load - Riferito a  $V_m = 230$  V, carico 100%

Accessories not supplied - Accessori non a corredo	
Article - Articolo	Code - Codice
ETDU29 (12.2)	180426
ETD2E9 (12.2)	180427



### Features

- Driver for built-in use.
- It can be used for lighting equipment in protection class I and II.
- Push-wire connections (wire cross-section up to 0,5 - 1,5 mm<sup>2</sup> / AWG20 - AWG15).
- Input and output terminal blocks on opposite sides.
- Single terminal block at the primary and secondary circuit (wire cross-section up to 1,5 mm<sup>2</sup> / AWG15).
- Driver can be secured with slot for screws.
- Ultra compact size.
- Protections:
  - against overheating and short circuits;
  - against mains voltage spikes;
  - against overloads.
- Current regulation ±8% including temperature variations.
- Thermal protection = C.5.a.

### Caratteristiche


- Alimentatore da incorporare.
- Utilizzabile per apparecchi di illuminazione in classe di protezione I e II.
- Morsetti ad innesto rapido (sezione cavo fino a 0,5 - 1,5 mm<sup>2</sup> / AWG20 - AWG15).
- Morsetti di entrata e uscita contrapposti.
- Singolo morsetto su primario e secondario (sezione morsetto 1,5 mm<sup>2</sup> / AWG15).
- Fissaggio dell'alimentatore tramite asole per viti.
- Dimensioni molto ridotte e compatte.
- Protezioni:
  - termica e cortocircuito;
  - contro le extra-tensioni di rete;
  - contro i sovraccarichi.
- Corrente regolata ±8% incluse variazioni di temperatura.
- Protezione termica = C.5.a.

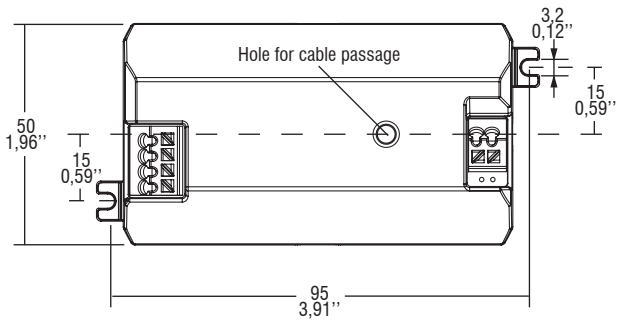
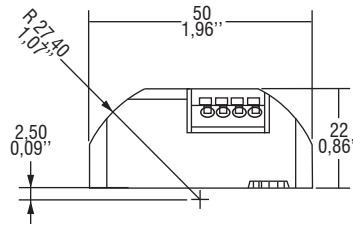
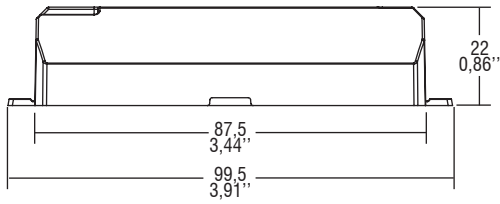




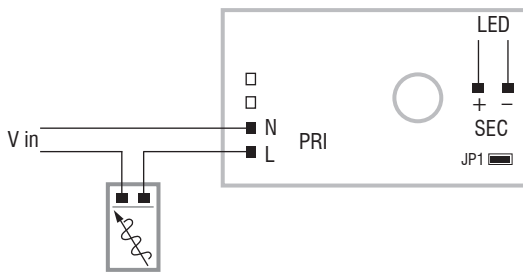
Direct current dimmable (TRAILING EDGE) electronic drivers  
 Alimentatori elettronici regolabili (IGBT) in corrente continua

Made in Italy 

 **BUILT-IN SCREW FIXING** Weight - Peso: gr. 72 / 2,5 oz.  
 Pcs - Pezzi 40



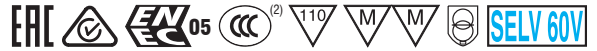
**Wiring diagram - Schema di collegamento**  
 (Max. LED distance on page info8 - Massima distanza LED a pagina info8)



**3.1.3**  
 Dimmable multipower drivers - Compact case - PHASE CUT  
 Alimentatori multipotenza regolabili - Formato compatto - TAGLIO DI FASE

**Direct current dimmable (TRAILING EDGE-LEADING EDGE) electronic drivers**  
**Alimentatori elettronici dimmerabili (IGBT-TRIAC) in corrente continua**

Made in Italy



MINI MD



MINI MD BI



3.1.3

Dimmable multipower drivers - Compact case - PHASE CUT  
 Alimentatori multipotenza regolabili - Formato compatto - TAGLIO DI FASE

**Rated Voltage**  
**Tensione Nominale**  
 220 ÷ 240 V

**Frequency**  
**Frequenza**  
 50-60 Hz

**AC Operation range**  
**Tensione di utilizzo AC**  
 198 ÷ 264 V

**Power - Potenza**  
 8 ÷ 20 W

**iTHD**  
 ≤ 10% <sup>(1)</sup>

**Output current ripple**  
 ≤ 20% <sup>(1)</sup>

**Standards compliance**  
 EN 55015  
 EN 61000-3-2  
 EN 61000-3-3  
 EN 61347-1  
 EN 61347-2-13  
 EN 61547  
 EN 62384  
 VDE 0710-T14

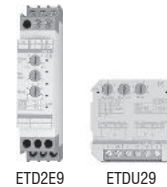
**Max. pcs for CB B16A**  
 (see page info17)  
 50 pcs

**In rush current**  
 2A 50µsec

Article Articolo	Code Codice	P out W	V out DC	I out DC	U out V	ta °C	tc °C	λ max. Power Factor	η max. Efficiency <sup>(1)</sup>
<b>Constant current output - Uscita in corrente costante</b>									
<b>MINI MD 250</b> <sup>(2)</sup>	127036	12,5	25...50	250 mA cost.	59	-25...+50	75	0,95 Pout>10W	> 89 %
<b>MINI MD 250 BI</b>	127037								
<b>MINI MD 350</b> <sup>(2)</sup>	127030	18	25...51	350 mA cost.	59	-25...+50	75	0,95 Pout>12W	> 89 %
<b>MINI MD 350 BI</b>	127031								
<b>MINI MD 500</b> <sup>(2)</sup>	127032	20	16...42	500 mA cost.	50	-25...+45	75	0,95 Pout>13W	> 89 %
<b>MINI MD 500 BI</b>	127033								
<b>MINI MD 700</b> <sup>(2)</sup>	127034	20	16...28	700 mA cost.	50	-25...+45	75	0,95 Pout>10W	> 88 %
<b>MINI MD 700 BI</b>	127035								

<sup>(1)</sup> Referred to  $V_m = 230$  V, 100% load - Riferito a  $V_m = 230$  V, carico 100%

<b>Accessories not supplied - Accessori non a corredo</b>	
Article - Articolo	Code - Codice
ETDU29 (12.2)	180426
ETD2E9 (12.2)	180427



ETD2E9

ETDU29

**Features**

- IP20 independent driver, for indoor use (MINI MD).
- Class II protection against electric shock for direct or indirect contact (MINI MD).
- Driver for built-in use (MINI MD BI).
- It can be used for lighting equipment in protection class I and II (MINI MD BI).
- Active Power Factor Corrector.
- Current regulation ±8 % including temperature variations.
- Supplied with terminal cover and cable retainer (MINI MD).
- Input and output terminal blocks on the same side (wire cross-section up to 1,5 mm<sup>2</sup> / AWG15).
- Clamping screws on primary and secondary circuits for cables with diameter: PRI 5-8 mm / SEC 3-5 mm (MINI MD).
- Driver can be secured with slot for screws.
- Protections:
  - against overheating and short circuits;
  - against mains voltage spikes;
  - against overloads.
- Thermal protection = C.5.a.

**Caratteristiche**

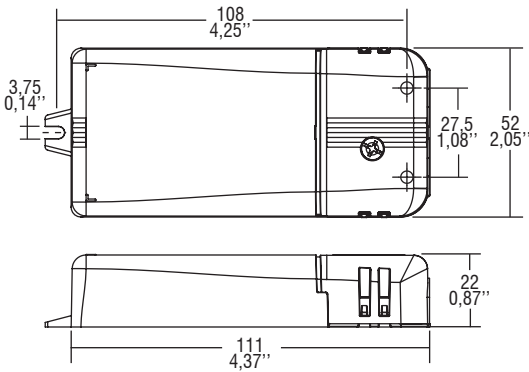
- Alimentatore indipendente IP20, per uso interno (MINI MD).
- Protetto in classe II contro le scosse elettriche per contatti diretti e indiretti.
- Alimentatore da incorporare (MINI MD BI).
- Utilizzabile per apparecchi di illuminazione in classe di protezione I e II (MINI MD BI).
- PFC attivo.
- Corrente regolata ±8 % incluse variazioni di temperatura.
- Fornito di coprimorsetto e serracavo (MINI MD).
- Morsetti di entrata e uscita sullo stesso lato (sezione cavo fino a 1,5 mm<sup>2</sup> / AWG15).
- Serracavo su primario e secondario per cavi di diametro: PRI 5-8 mm / SEC 3-5 mm (MINI MD).
- Fissaggio dell'alimentatore tramite asole per viti.
- Protezioni:
  - termica e cortocircuito;
  - contro le extra-tensioni di rete;
  - contro i sovraccarichi.
- Protezione termica = C.5.a.



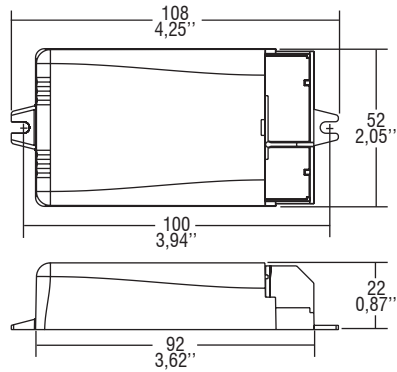
**Direct current dimmable (TRAILING EDGE-LEADING EDGE) electronic drivers**  
**Alimentatori elettronici dimmerabili (IGBT-TRIAC) in corrente continua**

Made in Italy

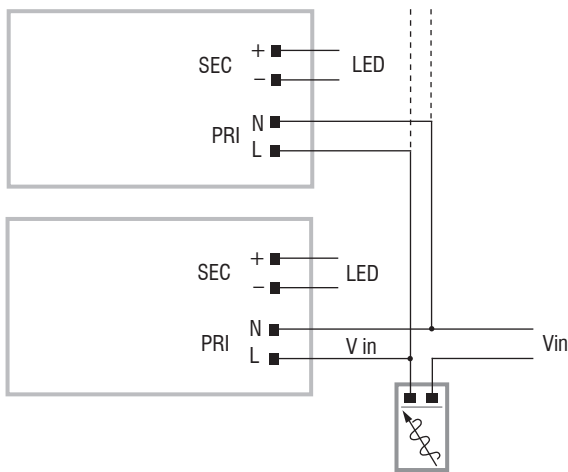
**IP 20** **SCREW FIXING** **Ø55 2.17"** Weight - Peso gr. 108 / 3,8 oz.  
 Pcs - Pezzi 50



**BUILT-IN** **SCREW FIXING** Weight - Peso gr. 98 / 3,5 oz.  
 Pcs - Pezzi 50



**Wiring diagram - Schema di collegamento** (Max. LED distance on page info8 - Massima distanza LED a pagina info8)



**3.1.3**

Dimmable multipower drivers - Compact case - PHASE CUT  
 Alimentatori multipotenza regolabili - Formato compatto - TAGLIO DI FASE

Direct current dimmable (TRAILING EDGE-LEADING EDGE) electronic drivers  
Alimentatori elettronici dimmerabili (IGBT-TRIAC) in corrente continua

Made in Italy



3.1.3

Dimmable multipower drivers - Compact case - PHASE CUT  
Alimentatori multipotenza regolabili - Formato compatto - TAGLIO DI FASE

**Rated Voltage**  
Tensione Nominale  
220 ÷ 240 V

**Frequency**  
Frequenza  
50-60 Hz

**AC Operation range**  
Tensione di utilizzo AC  
198 ÷ 264 V

**Power - Potenza**  
8 ÷ 20 W

**iTHD**  
≤ 10% <sup>(1)</sup>

**Output current ripple**  
≤ 20% <sup>(1)</sup>

**Standards compliance**  
EN 55015  
EN 61000-3-2  
EN 61000-3-3  
EN 61347-1  
EN 61347-2-13  
EN 61547  
EN 62384  
VDE 0710-T14

**Max. pcs for CB B16A**  
(see page info17)  
50 pcs

**In rush current**  
2A 50µsec



Article Articolo	Code Codice	P out W	V out DC	I out DC	U out V	ta °C	tc °C	λ max. Power Factor	η max. Efficiency <sup>(1)</sup>
<b>Constant current output - Uscita in corrente costante</b>									
<b>MINI MD 250 LP</b>	127444	12,5	25...50	250 mA cost.	59	-25...+50	70	0,95	> 89 %
<b>MINI MD 350 LP</b>	127445	18	25...51	350 mA cost.	59	-25...+50	70	0,95	> 89 %
<b>MINI MD 500 LP</b>	127446	20	16...40	500 mA cost.	50	-25...+45	75	0,95	> 89 %
<b>MINI MD 700 LP</b>	127447	20	16...28	700 mA cost.	50	-25...+45	75	0,95	> 88 %

<sup>(1)</sup> Referred to  $V_m = 230$  V, 100% load - Riferito a  $V_m = 230$  V, carico 100%

Accessories not supplied - Accessori non a corredo	
Article - Articolo	Code - Codice
ETDU29 (12.2)	180426
ETD2E9 (12.2)	180427



ETD2E9

ETDU29

### Features

- Double input terminal blocks to loop other driver.
- IP20 independent driver, for indoor use.
- Class II protection against electric shock for direct or indirect contact.
- Active Power Factor Corrector.
- Current regulation ±8 % including temperature variations.
- Supplied with terminal cover and cable retainer.
- Input and output terminal blocks on the same side (wire cross-section up to 1,5 mm<sup>2</sup> / AWG15).
- Clamping screws on primary and secondary circuits for cables with diameter: PRI 5-8 mm / SEC 3-5 mm.
- Driver can be secured with slot for screws.
- Protections:
  - against overheating and short circuits;
  - against mains voltage spikes;
  - against overloads.
- Thermal protection = C.5.a.

### Caratteristiche

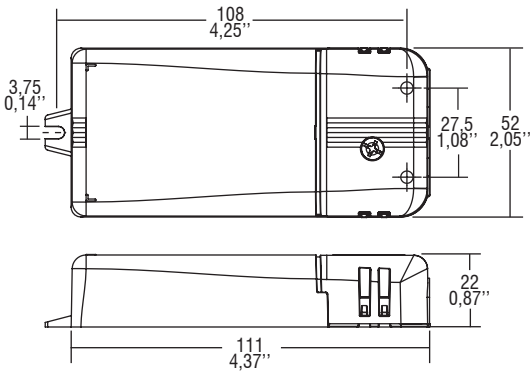
- Doppia morsettiere lato rete per rimando ad altro alimentatore.
- Alimentatore indipendente IP20, per uso interno.
- Protetto in classe II contro le scosse elettriche per contatti diretti e indiretti.
- PFC attivo.
- Corrente regolata ±8 % incluse variazioni di temperatura.
- Fornito di coprimorsetto e serracavo.
- Morsetti di entrata e uscita sullo stesso lato (sezione cavo fino a 1,5 mm<sup>2</sup> / AWG15).
- Serracavo su primario e secondario per cavi di diametro: PRI 5-8 mm / SEC 3-5 mm.
- Fissaggio dell'alimentatore tramite asole per viti.
- Protezioni:
  - termica e cortocircuito;
  - contro le extra-tensioni di rete;
  - contro i sovraccarichi.
- Protezione termica = C.5.a.



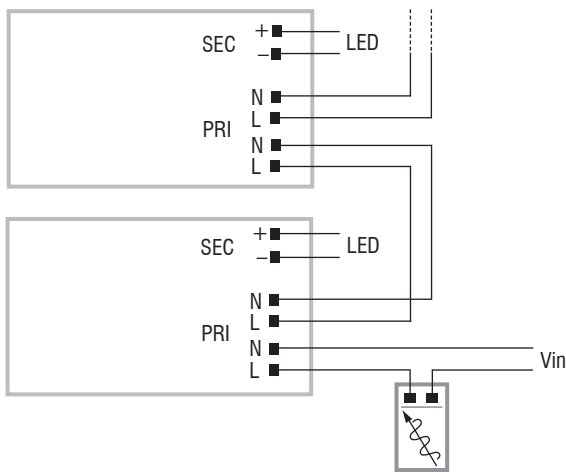
**Direct current dimmable (TRAILING EDGE-LEADING EDGE) electronic drivers**  
**Alimentatori elettronici dimmerabili (IGBT-TRIAC) in corrente continua**

Made in Italy

**IP 20** **SCREW FIXING** **Ø55 2.17"** Weight - Peso gr. 108 / 3,8 oz.  
 Pcs - Pezzi 50



**Wiring diagram - Schema di collegamento** (Max. LED distance on page info8 - Massima distanza LED a pagina info8)



**3.1.3**

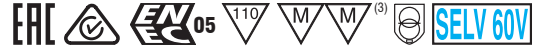
Dimmable multipower drivers - Compact case - PHASE CUT  
 Alimentatori multipotenza regolabili - Formato compatto - TAGLIO DI FASE

Direct current dimmable (TRAILING EDGE) electronic drivers with DIP-SWITCH  
 Alimentatori elettronici regolabili (IGBT) in corrente continua con DIP-SWITCH

Made in Italy



DIM-TO-WARM



## 3.1.3

Dimmable multipower drivers - Compact case - PHASE CUT  
 Alimentatori multipotenza regolabili - Formato compatto - TAGLIO DI FASE

**Rated Voltage**  
**Tensione Nominale**  
 220 ÷ 240 V

**Frequency**  
**Frequenza**  
 50-60 Hz

**AC Operation range**  
**Tensione di utilizzo AC**  
 198 ÷ 264 V

**Power - Potenza**  
 2 ÷ 20 W

**iTHD**  
 ≤ 15% <sup>(1)</sup>

**Output current ripple**  
 ≤ 3% <sup>(1)</sup>

**Standards compliance**

EN 55015  
 EN 61000-3-2  
 EN 61000-3-3  
 EN 61347-1  
 EN 61347-2-13  
 EN 61547  
 EN 62384  
 VDE 0710-T14

**Max. pcs for CB B16A**  
 (see page info17)  
 50 pcs

**In rush current**  
 5A 50µsec



Article Articolo	Code Codice	P out W	V out DC	I out DC	U out V	ta °C	tc °C	λ max. Power Factor	η max. Efficiency <sup>(1)</sup>	
PUMA MD 20	127102	Constant current output - Uscita in corrente costante				55	-25...+50 <sup>(3)</sup>	80	0,95	> 85 %
		11	7...44	250 mA cost.						
		13	7...44	300 mA cost.						
		15	7...44	350 mA cost.						
		17	7...43	400 mA cost.						
		19	7...43	450 mA cost.						
		20	7...40	500 mA cost.						
		20	7...36	550 mA cost.						
		20	7...33	600 mA cost.						
		20	7...30	650 mA cost.						
		20	7...28	700 mA cost.						
		20	7...25	800 mA cost.						
		20	7...24	850 mA cost.						
20	7...22	900 mA cost.								

<sup>(1)</sup> Referred to  $V_{in} = 230$  V, 100% load  
 Riferito a  $V_{in} = 230$  V, carico 100%



Accessories not supplied - Accessori non a corredo	
Article - Articolo	Code - Codice
ETDU29 (12.2)	180426
ETD2E9 (12.2)	180427

### Features

- Double input terminal blocks to loop other driver.
- Multipower driver supplied with dip-switch for the selection of the output current.
- IP20 independent driver, for indoor use.
- Class II protection against electric shock for direct or indirect contact.
- Active Power Factor Corrector.
- Current regulation ±5 % including temperature variations.
- Input and output terminal blocks on the opposite side (wire cross-section up to 1,5 mm<sup>2</sup> / AWG15).
- Clamping screws on primary and secondary circuits for cables with diameter: min. 3 mm - max. 8 mm.
- Protections:
  - against overheating and short circuits;
  - against mains voltage spikes;
  - against overloads.
- Thermal protection = C.5.a.

### Caratteristiche

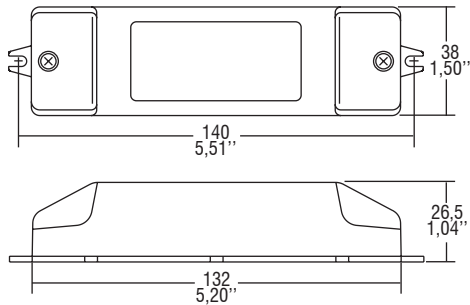
- Doppia morsettiera lato rete per rimando ad altro alimentatore.
- Alimentatore multipotenza fornito di dip-switch per la selezione della corrente in uscita.
- Alimentatore indipendente IP20, per uso interno.
- Protetto in classe II contro le scosse elettriche per contatti diretti e indiretti.
- PFC attivo.
- Corrente regolata ±5 % incluse variazioni di temperatura.
- Morsetti di entrata e uscita contrapposti (sezione cavo fino a 1,5 mm<sup>2</sup> / AWG15).
- Serracavo su primario e secondario per cavi di diametro: min. 3 mm - max. 8 mm.
- Protezioni:
  - termica e cortocircuito;
  - contro le extra-tensioni di rete;
  - contro i sovraccarichi.
- Protezione termica = C.5.a.



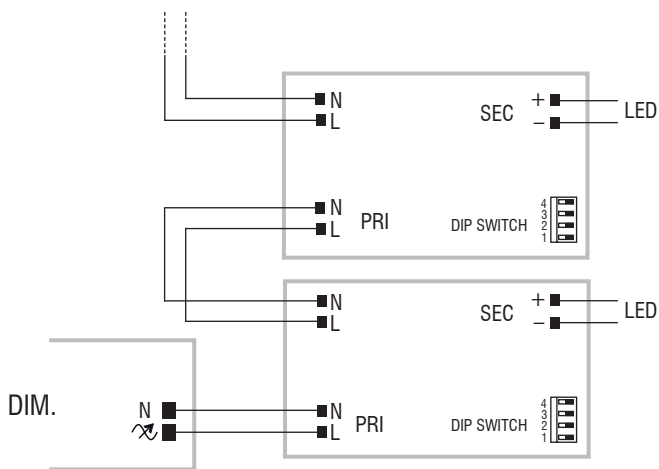
## Direct current dimmable (TRAILING EDGE) electronic drivers with DIP-SWITCH Alimentatori elettronici regolabili (IGBT) in corrente continua con DIP-SWITCH

Made in Italy

**IP 20** **SCREW FIXING** **Ø48** **1,89"** Weight - Peso gr. 110 / 3,9 oz.  
Pcs - Pezzi 60



### Wiring diagram - Schema di collegamento (Max. LED distance on page info8 - Massima distanza LED a pagina info8)



#### Operation Mode

- Regulating driver with "phase cut-off" dimmer IGBT.
  - <sup>(2)</sup> **Full AM DIMMING: 3-100%.**
- For additional details for regulations see pages info12-14.

#### Modalità di funzionamento

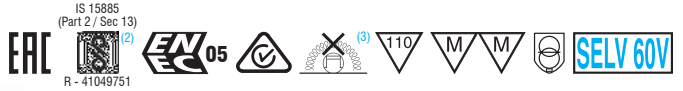
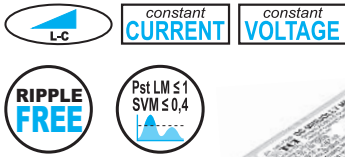
- Alimentatore regolabile con dimmer a "taglio di fase" IGBT.
  - <sup>(2)</sup> **Regolazione solo AM: 3-100%.**
- Per ulteriori dettagli sulle regolazioni vedi pagine info12-14.

**3.1.3**

Dimmable multipower drivers - Compact case - PHASE CUT  
Alimentatori multipotenza regolabili - Formato compatto - TAGLIO DI FASE

Direct current dimmable (TRAILING EDGE-LEADING EDGE) electronic drivers with DIP-SWITCH  
Alimentatori elettronici regolabili (IGBT-TRIAC) in corrente continua con DIP-SWITCH

Made in Italy



MINI JOLLY MD



MINI JOLLY MD BI



Article Articolo	Code Codice	P out W	V out DC	I out DC	U out V	ta °C	tc °C	λ max. Power Factor	η max. Efficiency <sup>(1)</sup>
<b>DC MINI JOLLY MD</b>	127556	<b>Constant current output - Uscita in corrente costante</b>				-25...+40	75	0,85	> 88 %
<b>DC MINI JOLLY MD BI</b>	127557	12	15...48	250 mA cost.	55				
		14	15...48	300 mA cost.					
		17	10...48	350 mA cost.					
		19	5...48	400 mA cost.					
		20	5...44	450 mA cost.					
		20	5...40	500 mA cost.					
		20	5...36	550 mA cost.					
		20	5...33	600 mA cost.					
		20	5...31	650 mA cost.					
		20	5...29	700 mA cost.					
		20	5...27	750 mA cost.					
		20	5...25	800 mA cost.					
		20	5...23	850 mA cost.					
		20	5...22	900 mA cost.					
		<b>Constant voltage output - Uscita in tensione costante</b>							
		11	12 cost.	900 mA max.	-				
		20	24 cost.	830 mA max.	-				

<sup>(1)</sup> Referred to  $V_m = 230$  V, 100% load  
Riferito a  $V_m = 230$  V, carico 100%

<sup>(2)</sup> 127556BIS:

order code for BIS marked product

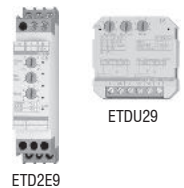
codice di ordine per il prodotto marchiato BIS

<sup>(3)</sup> 127556ASN: order code for RCM-DO NOT COVER marked product,  
use  $T_a = -25...+40/45^{\circ}\text{C}^{(4)}$  -  $T_c = 70^{\circ}\text{C}$  - codice di ordine per il prodotto  
marchiato RCM-DO NOT COVER, usare  $T_a = -25...+40/45^{\circ}\text{C}^{(4)}$  -  $T_c = 70^{\circ}\text{C}$

Light output level in DC operation: Factory default 100% EOfi=1

Livello di emissione luminosa in funzionamento DC: Impostazioni di fabbrica 100% EOfi=1

Accessories not supplied - Accessori non a corredo	
Article - Articolo	Code - Codice
ETDU29 (12.2)	180426
ETD2E9 (12.2)	180427



**Rated Voltage**  
Tensione Nominale  
220 ÷ 240 V

**Frequency**  
Frequenza  
50-60 Hz

**AC Operation range**  
Tensione di utilizzo AC  
198 ÷ 264 V

**Power - Potenza**  
3 ÷ 20 W

**iTHD**  
≤ 10% <sup>(1)</sup>

**Output current ripple**  
≤ 3% <sup>(1)</sup>

**Standards compliance**  
EN 55015  
EN 61000-3-2  
EN 61000-3-3  
EN 61347-1  
EN 61347-2-13  
EN 61547  
EN 62384  
VDE 0710-T14

**Max. pcs for CB B16A**  
(see page info17)  
50 pcs

**In rush current**  
5A 50μsec

## Features

- Multipower driver supplied with dip-switch for the selection of the output current.
- IP20 independent driver, for indoor use (DC MINI JOLLY MD).
- Class II protection against electric shock for direct or indirect contact (DC MINI JOLLY MD).
- Driver for built-in use (DC MINI JOLLY MD BI).
- It can be used for lighting equipment in protection class I and II (DC MINI JOLLY MD BI).
- Active Power Factor Corrector.
- Current regulation ±5 % including temperature variations.
- Input and output terminal blocks on the same side (wire cross-section up to 1,5 mm<sup>2</sup> / AWG15).
- Clamping screws on primary and secondary circuits for cables with diameter: min. 3 mm - max. 8 mm (DC MINI JOLLY MD).
- Protections:
  - against overheating and short circuits;
  - against mains voltage spikes;
  - against overloads.
- Thermal protection = C.5.a.

## Caratteristiche

- Alimentatore multipotenza fornito di dip-switch per la selezione della corrente in uscita.
- Alimentatore indipendente IP20, per uso interno (DC MINI JOLLY MD).
- Protetto in classe II contro le scosse elettriche per contatti diretti e indiretti (DC MINI JOLLY MD).
- Alimentatore da incorporare (DC MINI JOLLY MD BI).
- Utilizzabile per apparecchi di illuminazione in classe di protezione I e II (DC MINI JOLLY MD BI).
- PFC attivo.
- Corrente regolata ±5 % incluse variazioni di temperatura.
- Morsetti di entrata e uscita sullo stesso lato (sezione cavo fino a 1,5 mm<sup>2</sup> / AWG15).
- Serracavo su primario e secondario per cavi di diametro: min. 3 mm - max. 8 mm (DC MINI JOLLY MD).
- Protezioni:
  - termica e cortocircuito;
  - contro le extra-tensioni di rete;
  - contro i sovraccarichi.
- Protezione termica = C.5.a.



3.1.3

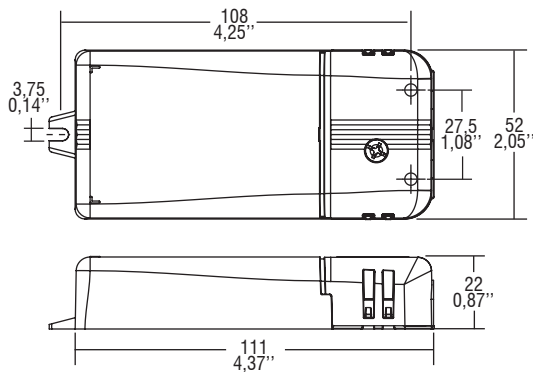
Dimmable multipower drivers - Compact case - PHASE CUT  
Alimentatori multipotenza regolabili - Formato compatto - TAGLIO DI FASE



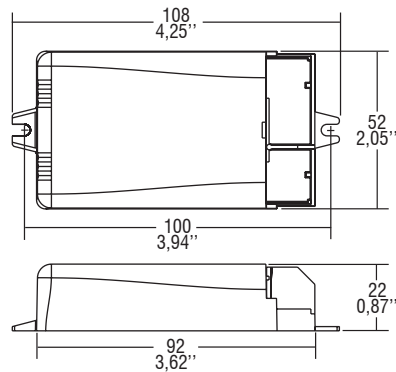
**Direct current dimmable (TRAILING EDGE-LEADING EDGE) electronic drivers with DIP-SWITCH**  
**Alimentatori elettronici regolabili (IGBT-TRIAC) in corrente continua con DIP-SWITCH**

Made in Italy

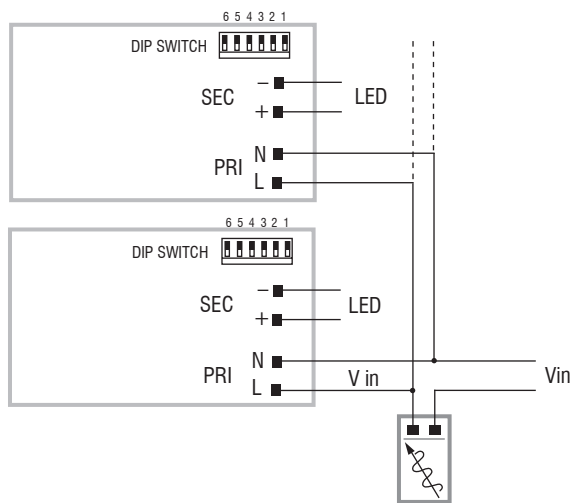
**IP 20** **SCREW FIXING** **Ø55 2.17"** Weight - Peso gr. 108 / 3,8 oz.  
 Pcs - Pezzi 50



**BUILT-IN** **SCREW FIXING** Weight - Peso gr. 98 / 3,5 oz.  
 Pcs - Pezzi 50



**Wiring diagram - Schema di collegamento** (Max. LED distance on page info8 - Massima distanza LED a pagina info8)



**Operation Mode**

• Regulating driver with "phase cut-off" dimmer IGBT and TRIAC.  
 For additional details for regulations see pages info12-14.

**Modalità di funzionamento**

• Alimentatore regolabile con dimmer a "taglio di fase" IGBT e TRIAC.  
 Per ulteriori dettagli sulle regolazioni vedi pagine info12-14.

**3.1.3**

Dimmable multipower drivers - Compact case - PHASE CUT  
 Alimentatori multipotenza regolabili - Formato compatto - TAGLIO DI FASE

Direct current dimmable (TRAILING EDGE-LEADING EDGE) electronic drivers with DIP-SWITCH  
Alimentatori elettronici regolabili (IGBT-TRIAC) in corrente continua con DIP-SWITCH

Made in Italy



3.1.3

Dimmable multipower drivers - Compact case - PHASE CUT  
Alimentatori multipotenza regolabili - Formato compatto - TAGLIO DI FASE

**Rated Voltage**  
Tensione Nominale  
220 ÷ 240 V

**Frequency**  
Frequenza  
50-60 Hz

**AC Operation range**  
Tensione di utilizzo AC  
198 ÷ 264 V

**Power - Potenza**  
0 ÷ 24 W

**iTHD**  
≤ 15% <sup>(1)</sup>

**Stand by power**  
≤ 0,5 W

**Output current ripple**  
≤ 3% <sup>(1)</sup>



Article Articolo	Code Codice	P out W	V out DC	I out DC	U out V	ta °C	tc °C	λ max. Power Factor	η max. Efficiency <sup>(1)</sup>	
<b>DC JOLLY MD LC</b>	122262	<b>Constant current output - Uscita in corrente costante</b>						70	0,85 C - 0,96	> 85 %
		7,2	2...48	150 mA cost.	55	-25...+50				
		9,5	2...48	200 mA cost.						
		12	2...48	250 mA cost.						
		14,5	2...48	300 mA cost.						
		17	2...48	350 mA cost.						
		19,5	2...48	400 mA cost.						
		21,5	2...48	450 mA cost.						
		24	2...48	500 mA cost.						
		<b>Constant voltage output - Uscita in tensione costante</b>								
		6	12 cost.	500 mA max.	-	-25...+50				
		12	24 cost.	500 mA max.	-					
		14	28 cost.	500 mA max.	-					

<sup>(1)</sup> Referred to  $V_m = 230$  V, 100% load - Riferito a  $V_m = 230$  V, carico 100%

**Standards compliance**  
EN 55015  
EN 61000-3-2  
EN 61000-3-3  
EN 61347-1  
EN 61347-2-13  
EN 61547  
EN 62384  
VDE 0710-T14

**Lamps**

**Lampade:**  
Power LED  
LED modules

**Max. pcs for CB B16A**  
(see page info17)  
50 pcs

**In rush current**  
5A 50μsec

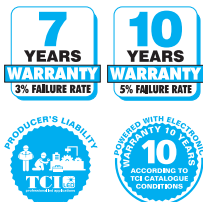
**Features**

- Double input terminal blocks to loop other driver.
- Multipower driver supplied with dip-switch for the selection of the output current.
- IP20 independent driver, for indoor use.
- Class II protection against electric shock for direct or indirect contact.
- Active Power Factor Corrector.
- Current regulation ±5 % including temperature variations.
- Input and output terminal blocks on the opposite side (wire cross-section up to 2,5 mm<sup>2</sup> / AWG13).
- Clamping screws on primary and secondary circuits for cables with diameter: min. 3 mm - max. 8 mm.
- Protections:
  - against overheating and short circuits;
  - against mains voltage spikes;
  - against overloads.
- Thermal protection = C.5.a.

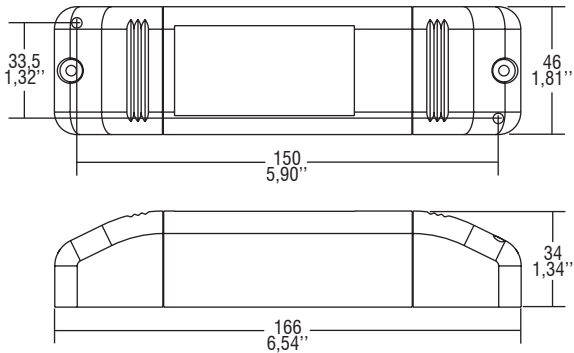
**Caratteristiche**

- Doppia morsettiera lato rete per rimando ad altro alimentatore.
- Alimentatore multipotenza fornito di dip-switch per la selezione della corrente in uscita.
- Alimentatore indipendente IP20, per uso interno.
- Protetto in classe II contro le scosse elettriche per contatti diretti e indiretti.
- PFC attivo.
- Corrente regolata ±5 % incluse variazioni di temperatura.
- Morsetti di entrata e uscita contrapposti (sezione cavo fino a 2,5 mm<sup>2</sup> / AWG13).
- Serracavo su primario e secondario per cavi di diametro: min. 3 mm - max. 8 mm.
- Protezioni:
  - termica e cortocircuito;
  - contro le extra-tensioni di rete;
  - contro i sovraccarichi.
- Protezione termica = C.5.a.

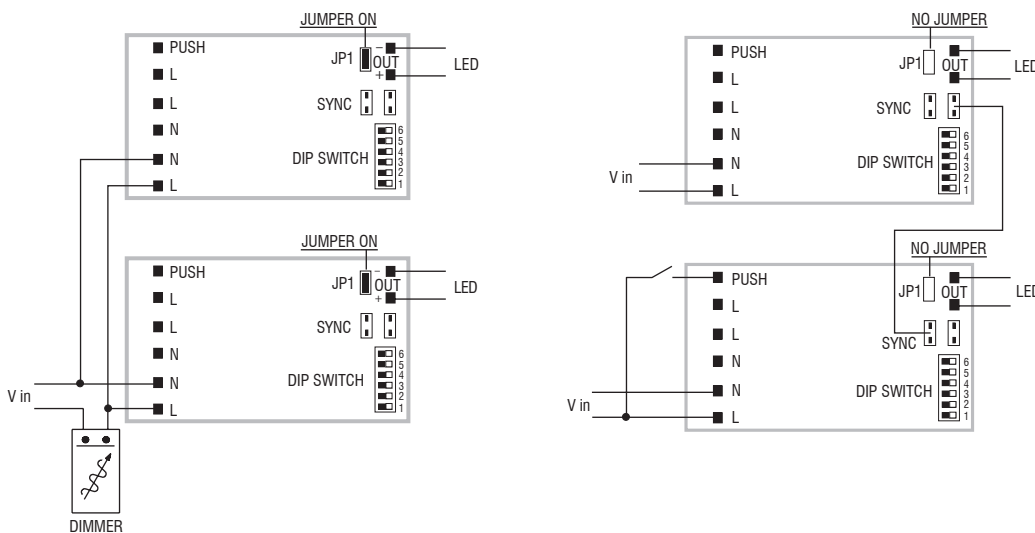
Accessories not supplied - Accessori non a corredo		
Article - Articolo	L (length)	Code - Codice
Synchronization cable Cavetto di sincronizzazione	1,5 m / 4 ft	485720512
	4 m / 13 ft	485720513
	50 cm / 19,68"	485720515
	20 cm / 7,87"	485720516
BMU DMX INTERFACE (12.5)		122066
WIRELESS INTERFACES (W.)		-
ETDU29 (12.2)		180426
ETD2E9 (12.2)		180427



**IP 20** **SCREW FIXING** Ø56 2.20" Weight - Peso: gr. 185 / 6,52 oz. Pcs - Pezzi 40



**Wiring diagram - Schema di collegamento** (Max. LED distance on page info8 - Massima distanza LED a pagina info8)



**PHASE-CUT dimming** - To avoid flickering, keep the slaves at 100% dimming level.  
**Dimmerazione FASE-OUT** - Per evitare flicker, i singoli slaves devono essere lasciati con dimming 100%.

**PUSH diagram - Collegamento PUSH**

**Operation Mode**

- Regulating driver with "phase cut-off" dimmer IGBT, TRIAC and PUSH.
- Light regulation 0/0,5 - 100 % by means of PUSH function (mains voltage):
  - a short push to turn on and off;
  - a longer push to increase or decrease light intensity;
  - regulation automatically stops at minimum and maximum values;
  - for another on, regulation or off command, release the push button and give the desired command again;
  - dimming level memory at mains restore.
- Maximum length of the cable, from push button to last transformer, must be max. 15 m / 49 ft. In case of applications where the cable is longer than 15 m / 49 ft, keep this separate from the 220 - 240 Volt mains cable.
- ATTENTION: only use normally open push buttons with no incorporated warning light.
- Max. 10 synchronised drivers of which only one can be controlled (1 Master + 9 Slaves).
- Synchronization cable is separately supplied.

For additional details for regulations see pages info12-14.

**Modalità di funzionamento**

- Alimentatore regolabile con dimmer a "taglio di fase" IGBT, TRIAC e PUSH.
  - Regolazione della luminosità 0/0,5 - 100 % mediante la funzione PUSH (tensione di rete):
    - una pressione breve per accendere e spegnere;
    - una pressione prolungata per aumentare o diminuire l'intensità luminosa;
    - la regolazione si ferma automaticamente ai valori minimi e massimi;
    - per un nuovo comando accensione, regolazione o spegnimento, rilasciare il pulsante e dare nuovamente il comando desiderato;
    - ripristino del livello di dimming al ritorno alimentazione.
  - La lunghezza massima del cavo, dal pulsante all'ultimo trasformatore, deve essere max. 15 m / 49 ft. In caso di applicazioni dove il cavo superi i 15 m / 49 ft, tenere lo stesso separato dal cavo di rete 220 - 240 V.
  - ATTENZIONE: usare solo pulsanti di tipo normalmente aperto privi di spia luminosa incorporata.
  - Max. 10 alimentatori sincronizzati, di cui uno solo comandato da uno o più punti (1 Master + 9 Slaves).
  - Cavetto per la sincronizzazione fornito separatamente.
- Per ulteriori dettagli sulle regolazioni vedi pagine info12-14.

Direct current dimmable (TRAILING EDGE-LEADING EDGE) electronic drivers with DIP-SWITCH  
Alimentatori elettronici regolabili (IGBT-TRIAC) in corrente continua con DIP-SWITCH

Made in Italy



## 3.1.3

Dimmable multipower drivers - Compact case - PHASE CUT  
Alimentatori multipotenza regolabili - Formato compatto - TAGLIO DI FASE



**Rated Voltage**  
Tensione Nominale  
220 ÷ 240 V

**Frequency**  
Frequenza  
50-60 Hz

**AC Operation range**  
Tensione di utilizzo AC  
198 ÷ 264 V

**Power - Potenza**  
0 ÷ 32 W

**iTHD**  
≤ 15% <sup>(1)</sup>

**Stand by power**  
≤ 0,5 W

**Output current ripple**  
≤ 3% <sup>(1)</sup>

**Standards compliance**  
EN 55015  
EN 61000-3-2  
EN 61000-3-3  
EN 61347-1  
EN 61347-2-13  
EN 61547  
EN 62384  
VDE 0710-T14

**Lamps**  
**Lampade:**  
Power LED  
LED modules

**Max. pcs for CB B16A**  
(see page info17)  
50 pcs

**In rush current**  
5A 50μsec

Article Articolo	Code Codice	P out W	V out DC	I out DC	U out V	ta °C	tc °C	λ max. Power Factor	η max. Efficiency <sup>(1)</sup>
<b>DC JOLLY MD</b>	122260	<b>Constant current output - Uscita in corrente costante</b>					75	0,97	> 85 %
		17	2...47	350 mA cost.	55	-25...+50			
		24	2...47	500 mA cost.					
		25	2...47	550 mA cost.					
		32	2...46	700 mA cost.		-25...+45			
		32	2...43	750 mA cost.					
		<b>Constant voltage output - Uscita in tensione costante</b>							
		10	12 cost.	900 mA max.	-	-25...+50			
		20	24 cost.	900 mA max.	-				
		22	28 cost.	900 mA max.	-				

<sup>(1)</sup> Referred to  $V_m = 230$  V, 100% load - Riferito a  $V_m = 230$  V, carico 100%  
<sup>(2)</sup> 122260BIS:  
order code for BIS marked product  
codice di ordine per il prodotto marchiato BIS

Accessories not supplied - Accessori non a corredo		
Article - Articolo	L (length)	Code - Codice
Synchronization cable Cavetto di sincronizzazione	1,5 m / 4 ft	485720512
	4 m / 13 ft	485720513
	50 cm / 19,68"	485720515
	20 cm / 7,87"	485720516
BMU DMX INTERFACE (12.5)		122066
WIRELESS INTERFACES (W.)		-
ETDU29 (12.2)		180426
ETD2E9 (12.2)		180427

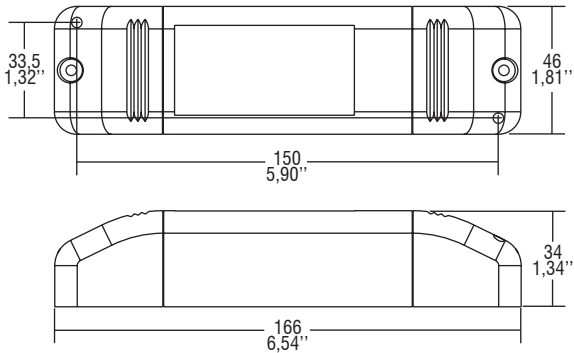
### Features

- Double input terminal blocks to loop other driver.
- Multipower driver supplied with dip-switch for the selection of the output current.
- IP20 independent driver, for indoor use.
- Class II protection against electric shock for direct or indirect contact.
- Active Power Factor Corrector.
- Current regulation ±5 % including temperature variations.
- Input and output terminal blocks on the opposite side (wire cross-section up to 2,5 mm<sup>2</sup> / AWG13).
- Clamping screws on primary and secondary circuits for cables with diameter: min. 3 mm - max. 8 mm.
- Protections:
  - against overheating and short circuits;
  - against mains voltage spikes;
  - against overloads.
- Thermal protection = C.5.a.

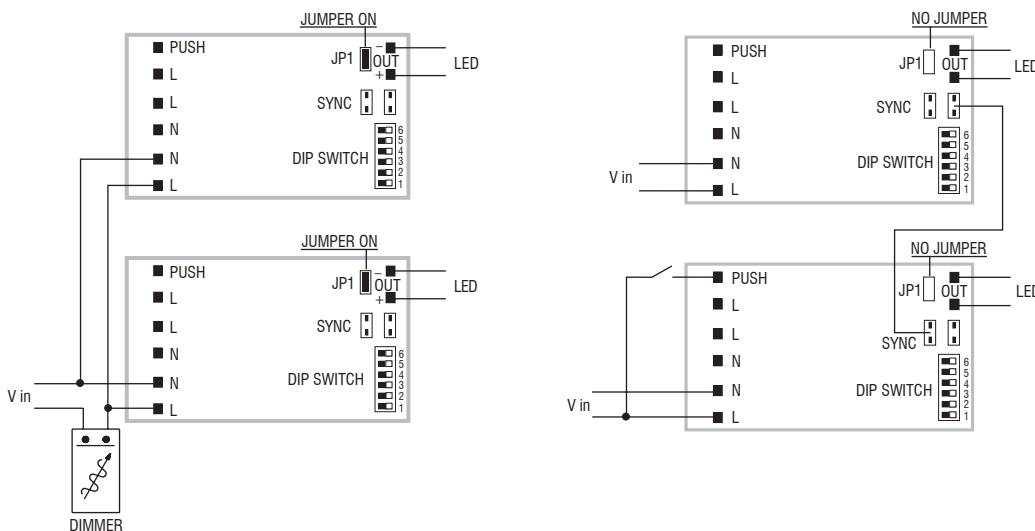
### Caratteristiche

- Doppia morsettiera lato rete per rimando ad altro alimentatore.
- Alimentatore multipotenza fornito di dip-switch per la selezione della corrente in uscita.
- Alimentatore indipendente IP20, per uso interno.
- Protetto in classe II contro le scosse elettriche per contatti diretti e indiretti.
- PFC attivo.
- Corrente regolata ±5 % incluse variazioni di temperatura.
- Morsetti di entrata e uscita contrapposti (sezione cavo fino a 2,5 mm<sup>2</sup> / AWG13).
- Serracavo su primario e secondario per cavi di diametro: min. 3 mm - max. 8 mm.
- Protezioni:
  - termica e cortocircuito;
  - contro le extra-tensioni di rete;
  - contro i sovraccarichi.
- Protezione termica = C.5.a.





**Wiring diagram - Schema di collegamento** (Max. LED distance on page info8 - Massima distanza LED a pagina info8)



**PHASE-CUT dimming** - To avoid flickering, keep the slaves at 100% dimming level.  
 Dimmerazione TAGLIO DI FASE - Per evitare flicker, i singoli slaves devono essere lasciati con dimming 100%.

PUSH diagram - Collegamento PUSH

**Operation Mode**

- Regulating driver with "phase cut-off" dimmer IGBT, TRIAC and PUSH.
- Light regulation 0/0,5 - 100 % by means of PUSH function (mains voltage):
  - a short push to turn on and off;
  - a longer push to increase or decrease light intensity;
  - regulation automatically stops at minimum and maximum values;
  - for another on, regulation or off command, release the push button and give the desired command again;
  - dimming level memory at mains restore.
- Maximum length of the cable, from push button to last transformer, must be max. 15 m / 49 ft. In case of applications where the cable is longer than 15 m / 49 ft, keep this separate from the 220 - 240 Volt mains cable.
- **ATTENTION:** only use normally open push buttons with no incorporated warning light.
- Max. 10 synchronised drivers of which only one can be controlled (1 Master + 9 Slaves).
- Synchronization cable is separately supplied.

For additional details for regulations see pages info12-14.

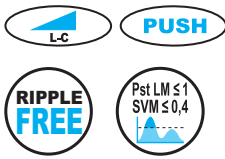
**Modalità di funzionamento**

- Alimentatore regolabile con dimmer a "taglio di fase" IGBT, TRIAC e PUSH.
  - Regolazione della luminosità 0/0,5 - 100 % mediante la funzione PUSH (tensione di rete):
    - una pressione breve per accendere e spegnere;
    - una pressione prolungata per aumentare o diminuire l'intensità luminosa;
    - la regolazione si ferma automaticamente ai valori minimi e massimi;
    - per un nuovo comando accensione, regolazione o spegnimento, rilasciare il pulsante e dare nuovamente il comando desiderato;
    - ripristino del livello di dimming al ritorno alimentazione.
  - La lunghezza massima del cavo, dal pulsante all'ultimo trasformatore, deve essere max. 15 m / 49 ft. In caso di applicazioni dove il cavo superi i 15 m / 49 ft, tenere lo stesso separato dal cavo di rete 220 - 240 V.
  - **ATTENZIONE:** usare solo pulsanti di tipo normalmente aperto privi di spia luminosa incorporata.
  - Max. 10 alimentatori sincronizzati, di cui uno solo comandato da uno o più punti (1 Master + 9 Slaves).
  - Cavetto per la sincronizzazione fornito separatamente.
- Per ulteriori dettagli sulle regolazioni vedi pagine info12-14.

# MAXI JOLLY HC MD 50

Direct current dimmable (TRAILING EDGE-LEADING EDGE) electronic drivers with DIP-SWITCH  
Alimentatori elettronici regolabili (IGBT-TRIAC) in corrente continua con DIP-SWITCH

Made in Italy



MAXI JOLLY HC MD



MAXI JOLLY HC MD BI



Article Articolo	Code Codice	P out W	V out DC	I out DC	U out V	ta °C	tc °C	λ max. Power Factor	η max. Efficiency <sup>(1)</sup>
DC MAXI JOLLY HC MD <sup>(3)(6)</sup>	127550	45	2...43	1,05 A cost.	55	-25... +45 <sup>(3)/50<sup>(6)</sup></sup>	80 <sup>(3)</sup> 85 <sup>(6)</sup>	0,95 <sup>(2)</sup>	> 88 %
DC MAXI JOLLY HC MD BI <sup>(5)</sup>	127552	50	2...42	1,2 A cost.					
		50	2...36	1,4 A cost.					
		50	2...31	1,6 A cost.					
		50	2...28	1,75 A cost.					
		50	2...23	2,1 A cost.					

<sup>(1)</sup> Referred to  $V_m = 230$  V, 100% load - Riferito a  $V_m = 230$  V, carico 100%

<sup>(2)</sup> Pout > 25 W

<sup>(4)</sup> 127550BIS:  
order code for BIS marked product  
codice di ordine per il prodotto marchiato BIS

#### Accessories not supplied - Accessori non a corredo

Article - Articolo	Code - Codice
ETDU29 (12.2)	180426
ETD2E9 (12.2)	180427



ETD2E9 ETDU29

#### Features

- Double terminal blocks to loop other driver (max. 5 A).<sup>(3)</sup>
- Multipower driver supplied with dip-switch for the selection of the output current.
- IP20 independent driver, for indoor use.
- Class I protection against electric shock for direct or indirect contact.
- It can be used for lighting equipment in protection class I.
- Active Power Factor Corrector.
- Current regulation  $\pm 5$  % including temperature variations.
- Input and output terminal blocks on the same side (wire cross-section up to 1,5 - 2,5 mm<sup>2</sup> / AWG15 - AWG13).
- Clamping screws on primary and secondary circuits for cables with diameter: min. 3 mm - max. 8 mm.
- Protections:
  - against overheating and short circuits;
  - against mains voltage spikes;
  - against overloads.
- Thermal protection = C.5.a.

#### Caratteristiche

- Doppia morsettiera lato rete per rimando ad altro alimentatore (max. 5 A).<sup>(3)</sup>
- Alimentatore multipotenza fornito di dip-switch per la selezione della corrente in uscita.
- Alimentatore indipendente IP20, per uso interno.
- Protetto in classe I contro le scosse elettriche per contatti diretti e indiretti.
- Utilizzabile per apparecchi di illuminazione in classe di protezione I.
- PFC attivo.
- Corrente regolata  $\pm 5$  % incluse variazioni di temperatura.
- Morsetti di entrata e uscita sullo stesso lato (sezione cavo fino a 1,5 - 2,5 mm<sup>2</sup> / AWG15 - AWG13).
- Serracavo su primario e secondario per cavi di diametro: min. 3 mm - max. 8 mm.
- Protezioni:
  - termica e cortocircuito;
  - contro le extra-tensioni di rete;
  - contro i sovraccarichi.
- Protezione termica = C.5.a.

**Rated Voltage**  
Tensione Nominale  
220 ÷ 240 V

**Frequency**  
Frequenza  
50-60 Hz

**AC Operation range**  
Tensione di utilizzo AC  
198 ÷ 264 V

**Power - Potenza**  
1 ÷ 50 W

**iTHD**  
 $\leq 15\%$  <sup>(1)</sup>

**Stand by power**  
 $\leq 0,5$  W

**Output current ripple**  
 $\leq 3\%$  <sup>(1)</sup>

**Standards compliance**  
EN 55015  
EN 60598-1  
EN 61000-3-2  
EN 61000-3-3  
EN 61347-1  
EN 61347-2-13  
EN 61547  
EN 62384  
VDE 0710-T14

**Max. pcs for CB B16A**  
(see page info17)  
30 pcs

**In rush current**  
10A 200μsec



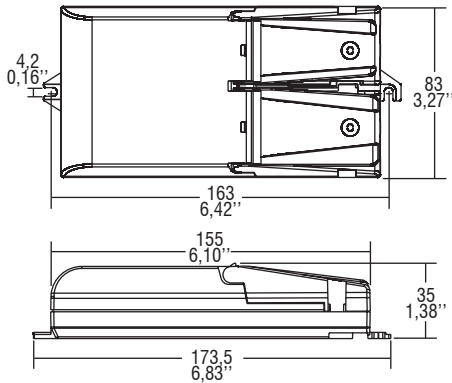
3.1.3

Dimmable multipower drivers - Compact case - PHASE CUT  
Alimentatori multipotenza regolabili - Formato compatto - TAGLIO DI FASE

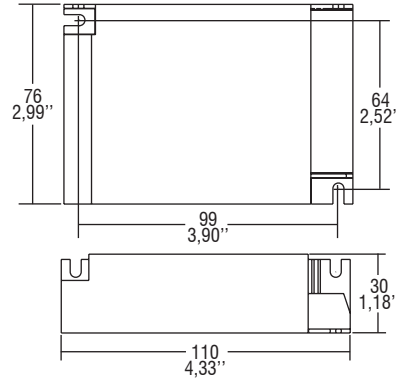
**Direct current dimmable (TRAILING EDGE-LEADING EDGE) electronic drivers with DIP-SWITCH**  
**Alimentatori elettronici regolabili (IGBT-TRIAC) in corrente continua con DIP-SWITCH**

Made in Italy

**IP 20** **SCREW FIXING** Ø88 3,46" Weight - Peso gr. 240 / 8,5 oz.  
Pcs - Pezzi 40

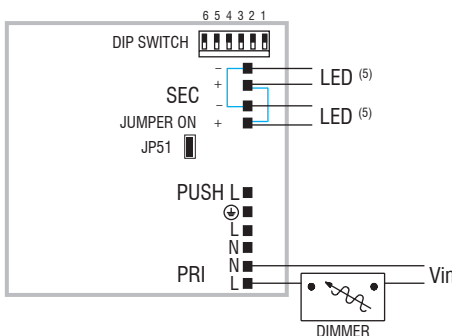


**BUILT-IN** **SCREW FIXING** Weight - Peso gr. 235 / 8,3 oz.  
Pcs - Pezzi 40  
Compatible with ZHAGA (AM2)

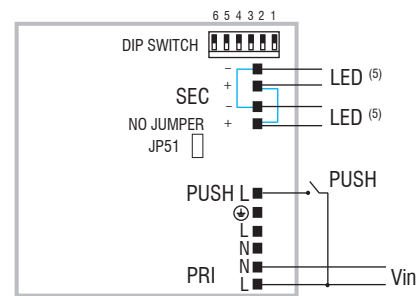


**Wiring diagram - Schema di collegamento** (Max. LED distance on page info8 - Massima distanza LED a pagina info8)

### DC MAXI JOLLY HC MD

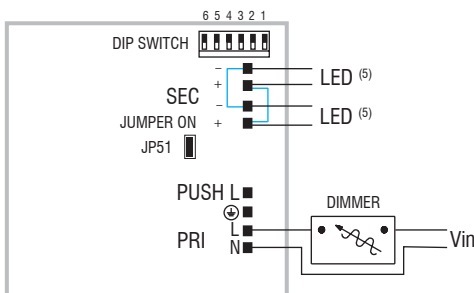


**PHASE-OUT dimming** - To avoid flickering, keep the slaves at 100% dimming level.  
 Dimmerazione TAGLIO DI FASE - Per evitare flicker, i singoli slaves devono essere lasciati con dimming 100%.  
[Internally wired - Collegato all'interno.](#)

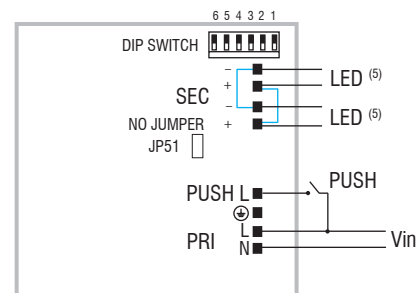


**PUSH diagram - Collegamento PUSH**  
[Internally wired - Collegato all'interno.](#)

### DC MAXI JOLLY HC MD BI



**PHASE-CUT dimming** - To avoid flickering, keep the slaves at 100% dimming level.  
 Dimmerazione TAGLIO DI FASE - Per evitare flicker, i singoli slaves devono essere lasciati con dimming 100%.  
[Internally wired - Collegato all'interno.](#)



**PUSH diagram - Collegamento PUSH**  
[Internally wired - Collegato all'interno.](#)

### Operation Mode

- Regulating driver with "phase cut-off" dimmer IGBT, TRIAC and PUSH.
  - Light regulation 0/0,5 - 100 % by means of PUSH function (mains voltage):
    - a short push to turn on and off;
    - a longer push to increase or decrease light intensity;
    - regulation automatically stops at minimum and maximum values;
    - for another on, regulation or off command, release the push button and give the desired command again;
    - dimming level memory at mains restore.
  - Maximum length of the cable, from push button to last transformer, must be max. 15 m / 49 ft. In case of applications where the cable is longer than 15 m / 49 ft, keep this separate from the 220 - 240 Volt mains cable.
  - ATTENTION: only use normally open push buttons with no incorporated warning light.
  - <sup>(5)</sup> For constant current LED load only 1 output should be connected. The 2 LED outputs can be connected only for constant voltage LED loads.
- For additional details for regulations see pages info12-14.

### Modalità di funzionamento

- Alimentatore regolabile con dimmer a "taglio di fase" IGBT, TRIAC e PUSH.
  - Regolazione della luminosità 0/0,5 - 100 % mediante la funzione PUSH (tensione di rete):
    - una pressione breve per accendere e spegnere;
    - una pressione prolungata per aumentare o diminuire l'intensità luminosa;
    - la regolazione si ferma automaticamente ai valori minimi e massimi;
    - per un nuovo comando accensione, regolazione o spegnimento, rilasciare il pulsante e dare nuovamente il comando desiderato;
    - ripristino del livello di dimming al ritorno alimentazione.
  - La lunghezza massima del cavo, dal pulsante all'ultimo trasformatore, deve essere max. 15 m / 49 ft. In caso di applicazioni dove il cavo superi i 15 m / 49 ft, tenere lo stesso separato dal cavo di rete 220 - 240 V.
  - ATTENZIONE: usare solo pulsanti di tipo normalmente aperto privi di spia luminosa incorporata.
  - <sup>(6)</sup> Per LED a corrente costante solo 1 uscita dovrebbe essere utilizzata. Le 2 uscite possono essere utilizzate solo per LED a tensione costante.
- Per ulteriori dettagli sulle regolazioni vedi pagine info12-14.

3.1.3

Dimmable multipower drivers - Compact case - PHASE CUT  
 Alimentatori multipotenza regolabili - Formato compatto - TAGLIO DI FASE

**Direct current dimmable electronic drivers with DIP-SWITCH**  
**Alimentatori elettronici regolabili in corrente continua con DIP-SWITCH**

Made in Italy

**PUSH** **constant CURRENT**

**RIPPLE FREE**  $P_{st} LM \leq 1$   
 $SVM \leq 0,4$

ERC



**Rated Voltage**  
**Tensione Nominale**  
 220 ÷ 240 V

**Frequency**  
**Frequenza**  
 50-60 Hz

**AC Operation range**  
**Tensione di utilizzo AC**  
 198 ÷ 264 V

**DC Operation range**  
**Tensione di utilizzo DC**

(see page info15)  
 196 ÷ 250 V  
 (NO PUSH mode function)

**Power - Potenza**  
 0 ÷ 32 W

**iTHD**  
 $\leq 20\%$  <sup>(1)</sup>

**Stand by power**  
 $\leq 0,5$  W

**Output current ripple**  
 $\leq 3\%$  <sup>(1)</sup>

**Standards compliance**

EN 55015  
 EN 61000-3-2  
 EN 61000-3-3  
 EN 61347-1  
 EN 61347-2-13  
 EN 61547  
 EN 62384  
 VDE 0710-T14

**Max. pcs for CB B16A**  
 (see page info17)  
 50 pcs

**In rush current**  
 5A 50µsec

Article Articolo	Code Codice	P out W	V out DC	I out DC	U out V	ta °C	tc °C	λ max. Power Factor	η max. Efficiency <sup>(1)</sup>
<b>DC JOLLY TRT</b>	127016	17	20...50	350 mA cost.	59	-25... +45	75	0,95	> 88 %
		20	20...50	400 mA cost.					
		22	20...50	450 mA cost.					
		24	10...50	500 mA cost.					
		26	10...50	550 mA cost.					
		28	2...47	600 mA cost.					
		30	2...47	650 mA max.					
		32	2...47	700 mA max.					

<sup>(1)</sup> Referred to  $V_{in} = 230$  V, 100% load - Riferito a  $V_{in} = 230$  V, carico 100%

**Light output level in DC operation: Factory default 100% EOfi=1**

**Livello di emissione luminosa in funzionamento DC: Impostazioni di fabbrica 100% EOfi=1**

**Features**

- Multipower driver supplied with dip-switch for the selection of the output current.
- Stand-by power less than 0,25 W.
- Driver for built-in use.
- It can be used for lighting equipment in protection class I.
- Supplied with cables on primary and secondary circuits for connection.
- Active Power Factor Corrector.
- Current regulation  $\pm 6\%$  including temperature variations.
- Protections:
  - against overheating and short circuits;
  - against mains voltage spikes;
  - against overloads.
- Thermal protection = C.5.a.

**Caratteristiche**

- Alimentatore multipotenza fornito di dip-switch per la selezione della corrente in uscita.
- Consumo in stand-by minore di 0,25 W.
- Alimentatore da incorporare.
- Utilizzabile per apparecchi di illuminazione in classe di protezione I.
- Fornito di cavi sul primario e secondario per il collegamento.
- PFC attivo.
- Corrente regolata  $\pm 6\%$  incluse variazioni di temperatura.
- Protezioni:
  - termica e cortocircuito;
  - contro le extra-tensioni di rete;
  - contro i sovraccarichi.
- Protezione termica = C.5.a.

**7 YEARS WARRANTY**  
 3% FAILURE RATE

**10 YEARS WARRANTY**  
 5% FAILURE RATE

**PRODUCER'S LIABILITY**

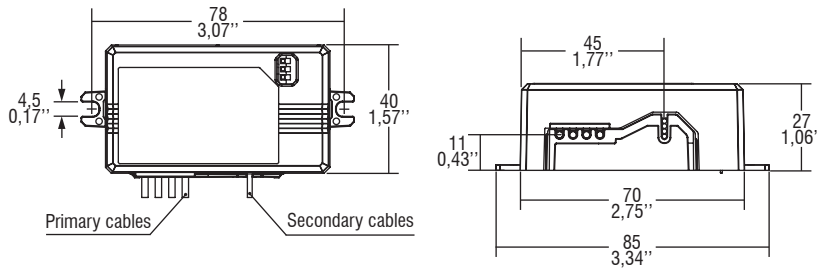
**10 YEARS WARRANTY TO YEARS**  
 ACCORDING TO THE EUROPEAN CONDITIONS

3.1.4

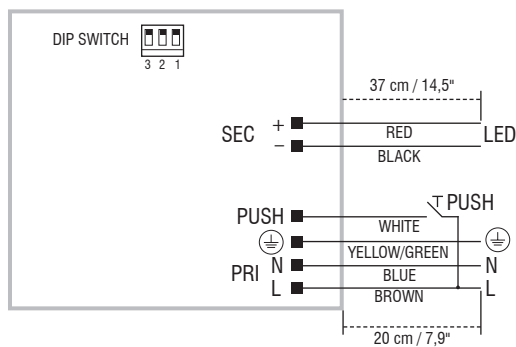
Dimmable multipower drivers - Compact case - PUSH  
 Alimentatori multipotenza regolabili - Formato compatto - PUSH



**BUILT-IN** **SCREW FIXING** Weight - Peso gr. 95 / 3,4 oz.  
 Pcs - Pezzi 35



**Wiring diagram - Schema di collegamento** (Max. LED distance on page info8 - Massima distanza LED a pagina info8)



PUSH diagram - Collegamento PUSH

**Operation Mode**

- Light regulation 0/0,5 - 100 % by means of PUSH function (L mains voltage: 170 Kohm):
    - a short push to turn on and off;
    - a longer push to increase or decrease light intensity;
    - regulation automatically stops at minimum and maximum values;
    - for another on, regulation or off command, release the push button and give the desired command again.
  - PUSH dimming is provided with memory function.
  - Maximum length of the cables, from push button to last driver, must be max. 15 m. In case of applications where the cable is longer than 15 m, keep this separate from the 110 - 240 Volt mains cable.
  - ATTENTION: only use normally open push buttons with no incorporated warning light.
- For additional details for regulations see pages info12-14.

**Modalità di funzionamento**

- Regolazione della luminosità 0/0,5 - 100 % mediante la funzione PUSH (tensione di rete L; 170 Kohm):
    - una pressione breve per accendere e spegnere;
    - una pressione prolungata per aumentare o diminuire l'intensità luminosa;
    - la regolazione si ferma automaticamente ai valori minimi e massimi;
    - per un nuovo comando accensione, regolazione o spegnimento, rilasciare il pulsante e dare nuovamente il comando desiderato.
  - La regolazione PUSH è fornita di memoria.
  - La lunghezza massima dei cavi, dal pulsante all'ultimo trasformatore, deve essere max. 15 m. In caso di applicazioni dove il cavo superi i 15 m, tenere lo stesso separato dal cavo di rete 110 - 240 Volt.
  - ATTENZIONE: usare solo pulsanti di tipo normalmente aperto privi di spia luminosa incorporata.
- Per ulteriori dettagli sulle regolazioni vedi pagine info12-14.

**3.1.4**

Dimmable multipower drivers - Compact case - PUSH  
 Alimentatori multipotenza regolabili - Formato compatto - PUSH

**Direct current dimmable electronic drivers**  
**Alimentatori elettronici regolabili in corrente continua**

Made in Italy



3.1.5

Dimmable multipower drivers - Compact case - DMX  
 Alimentatori multipotenza regolabili - Formato compatto - DMX



**Rated Voltage**  
**Tensione Nominale**  
 220 ÷ 240 V

**Frequency**  
**Frequenza**  
 50-60 Hz

**AC Operation range**  
**Tensione di utilizzo AC**  
 198 ÷ 264 V

**Power - Potenza**  
 1 ÷ 36 W

**iTHD**  
 ≤ 20% <sup>(1)</sup>

**Stand by power**  
 ≤ 0,5 W

**Output current ripple**  
 ≤ 3% <sup>(1)</sup>

**Standards compliance**

- EN 55015
- EN 61000-3-2
- EN 61000-3-3
- EN 61347-1
- EN 61347-2-13
- EN 61547
- VDE 0710-T14

**Max. pcs for CB B16A**  
 (see page info17)  
 50 pcs

**In rush current**  
 5A 50μsec

Article Articolo	Code Codice	P out W	V out DC	I out DC	U out V	ta °C	tc °C	λ max. Power Factor	η max. Efficiency <sup>(1)</sup>
DC 36W 350mA DMX VST	122076	36	2...40	3x350 mA cost.	49	-25...+45	70	0,97	-
DC 36W 350mA DMX VST BI	122077	36	2...40	3x350 mA cost.	49	-25...+45	70	0,97	-

<sup>(1)</sup> Referred to  $V_{in} = 230$  V, 100% load - Riferito a  $V_{in} = 230$  V, carico 100%

Accessories not supplied - Accessori non a corredo	
Article - Articolo	Code - Codice
Control Unit "EASY DMX" (12.5)	180421
Control Unit "PRO DMX" (12.5)	180422A
TOUCH PANEL DMX (12.5)	180423

**Features**

- Double input terminal blocks to loop other driver.
- Dimmable electronic driver with current output for power LED, with 3 outputs (RGB).
- IP20 independent driver, for indoor use.
- Class I protection against electric shock for direct or indirect contact.
- Active Power Factor Corrector.
- Input and output terminal blocks on opposite sides (wire cross-section up to 2,5 mm<sup>2</sup> / AWG13).
- Clamping screws on primary and secondary circuits for cables with diameter: min. 6 mm - max. 9 mm.
- Protections:
  - against overheating and short circuits;
  - against mains voltage spikes;
  - against overloads.

**Caratteristiche**

- Doppia morsettiera lato rete per rimando ad altro alimentatore.
- Alimentatore elettronico regolabile con uscita in corrente per LED ad alta potenza, con tre uscite (RGB).
- Alimentatore indipendente IP20, per uso interno.
- Protetto in Classe I contro le scosse elettriche per contatti diretti e indiretti.
- PFC attivo.
- Morsetti di entrata e uscita contrapposti (sezione cavo fino a 2,5 mm<sup>2</sup> / AWG13).
- Serracavo su primario e secondario per cavi di diametro: min. 6 mm - max. 9 mm.
- Protezioni:
  - termica e cortocircuito;
  - contro le extra-tensioni di rete;
  - contro i sovraccarichi.

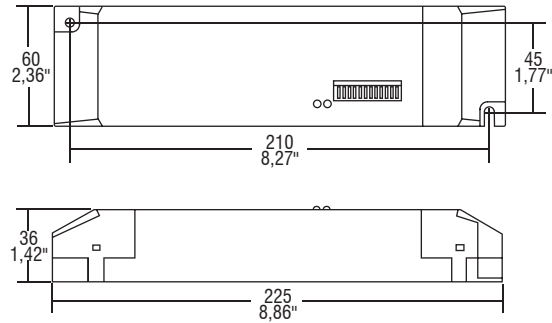


## Direct current dimmable electronic drivers Alimentatori elettronici regolabili in corrente continua

Made in Italy

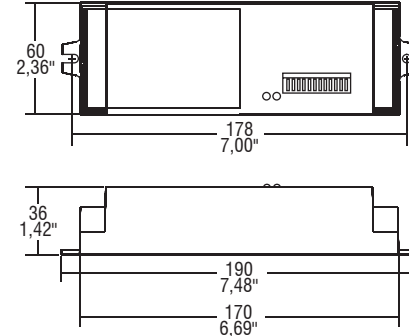
**IP 20** **SCREW FIXING** Ø70 2,76" Weight - Peso gr. 240 / 8,46 oz. Pcs - Pezzi 10

DC 36W 350mA DMX VST

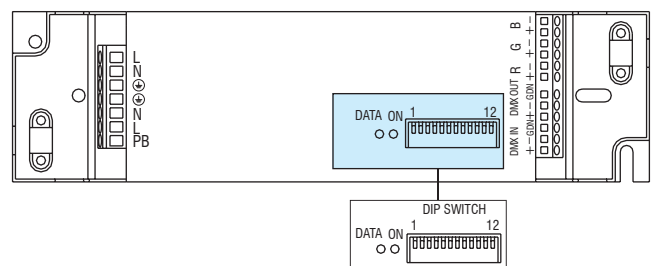
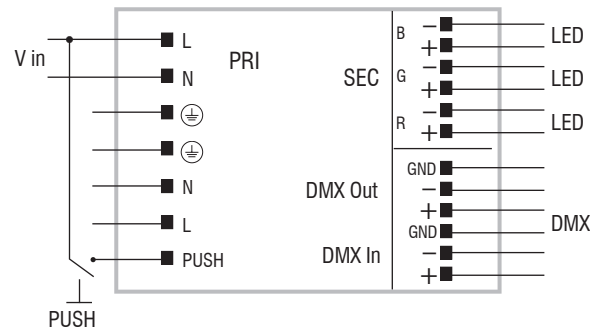


**BUILT-IN** **SCREW FIXING** Weight - Peso gr. 210 / 7,4 oz. Pcs - Pezzi 12

DC 36W 350mA DMX VST BI



### Wiring diagrams - Schemi di collegamento (Max. LED distance at page info8 - Massima distanza LED a pagina info8)



DIP	Modo	DMX	STAND-ALONE
1		Addr 2 <sup>0</sup>	SPEED 1
2		Addr 2 <sup>1</sup>	SPEED 2
3		Addr 2 <sup>2</sup>	SPEED 3
4		Addr 2 <sup>3</sup>	SPEED 4
5		Addr 2 <sup>4</sup>	SHOW 2 <sup>0</sup>
6		Addr 2 <sup>5</sup>	SHOW 2 <sup>1</sup>
7		Addr 2 <sup>6</sup>	SHOW 2 <sup>2</sup>
8		Addr 2 <sup>7</sup>	SHOW 2 <sup>3</sup>
9		Addr 2 <sup>8</sup>	MODE
10		MODE	MODE
11		MODE	MODE
12		Res. Terminazione	Res. Terminazione

### Operation Mode

- It's possible to connect to each output from 1 to 10 in series LED.
- Can be used with the DMX TCI control units, "EASY DMX" (code 180421), "PRO DMX" (code 180422) and "TOUCH PANEL DMX" version (code 180423).
- Supplied with terminal cover and cable retainer.
- 8 bit PWM dimming control.
- Isolated DMX line.
- Features of the DMX regulation
  - Standalone mode with 16 light show and 5 cycle speeds set by dip switch. Possibility to use a push connected to the primary side to stop and start cycle and switch on and off;
  - DMX mode based on DMX 512 Standard. Dipswitch for setting Dmx address and line termination resistor;
  - LED indicator of the state of DMX transmission and show speed;
  - Quarz for 12 hour synchronized show without DMX connection.
- Double terminal blocks to loop other units.

For additional details for regulations see pages info12-14.

The instruction sheet is available on TCI website [www.tci.it](http://www.tci.it)

### Modalità di funzionamento

- Possibilità di collegare da 1 a 10 LED in serie per ogni uscita.
  - Utilizzabile in abbinamento alle centraline DMX TCI versione "EASY DMX" (codice 180421), "PRO DMX" (codice 180422) e "TOUCH PANEL DMX" (codice 180423).
  - Fornito di coprimorsetto e serracavo.
  - Regolazione con modalità PWM a 8 bit.
  - Linea DMX isolata da uscita di potenza.
  - Caratteristiche della regolazione DMX:
    - Stand alone mode con 16 show luminosi preimpostati e 5 velocità selezionabili tramite dip switch. Possibilità collegamento lato primario tasto per bloccare e iniziare ciclo: switch on e off totale;
    - DMX mode tramite morsetteria per collegamento basato su protocollo DMX 512 standard. Dip switch per impostazione indirizzi e inserimento resistenza di terminazione linea;
    - LED per indicazione dello stato della trasmissione DMX e velocità show;
    - Quarzo di sincronizzazione per 12 ore senza cavo DMX.
  - Doppia morsetteria lato rete per rimando ad altro alimentatore.
- Per ulteriori dettagli sulle regolazioni vedi pagine info12-14.

Il libretto di istruzioni è disponibile sul nostro sito web [www.tci.it](http://www.tci.it)

3.1.5

Dimmable multipower drivers - Compact case - DMX  
Alimentatori multipotenza regolabili - Formato compatto - DMX

Those of **PLV** series are multicurrent and multivoltage drivers, available for dimming by means of a PUSH function, connected to a terminal block insulated from the mains, installed on the SELV side of the driver.

Such dimming is suggested for a LOCAL regulation of the product, that is to use the button in low voltage placed directly on the luminaire.

A short push turns on and off the product, a longer one dimmes. Regulation automatically stops at minimum and maximum levels; dimming level memory at supply restore.

I driver della serie **PLV** sono alimentatori multi corrente/multitensione adatti per essere dimmerati tramite un comando PUSH connesso su un morsetto isolato dalla rete, posto dal lato SELV del driver.

Tale dimmerazione è suggerita per una regolazione LOCALE del prodotto, ovvero poter utilizzare pulsante in bassa tensione posto direttamente sul corpo della lampada.

Una pressione breve accende e spegne il prodotto, una prolungata dimmera, fermandosi al minimo o al massimo; ripristino del livello di regolazione al ritorno dell'alimentazione.

### 3.1.6

Dimmable multipower drivers - Compact case - PLV  
Alimentatori multipotenza regolabili - Formato compatto - PLV

**Direct current dimmable electronic drivers with DIP-SWITCH**  
**Alimentatori elettronici regolabili in corrente continua con DIP-SWITCH**

Made in Italy



3.1.6



**Rated Voltage**  
**Tensione Nominale**  
 110 ÷ 120 V <sup>(2)</sup>  
 220 ÷ 240 V

**Frequency**  
**Frequenza**  
 50-60 Hz

**AC Operation range**  
**Tensione di utilizzo AC**  
 99 ÷ 264 V

**DC Operation range**  
**Tensione di utilizzo DC**  
 (see page info15)  
 176 ÷ 280 V

**Power - Potenza**  
 2 ÷ 20 W

**iTHD**  
 ≤ 10% <sup>(1)</sup>

**Stand by power**  
 ≤ 0,5 W

**Output current ripple**  
 ≤ 3% <sup>(1)</sup>

**Standards compliance**  
 CSA C22.2 no. 223 <sup>(2)</sup>  
 EN 55015  
 EN 60335-1  
 EN 61000-3-2  
 EN 61000-3-3  
 EN 61347-1  
 EN 61347-2-13  
 EN 61547  
 EN 62384  
 UL 1310 <sup>(2)</sup>  
 VDE 0710-T14

**Max. pcs for CB B16A**  
 (see page info17)  
 50 pcs

**In rush current**  
 5A 50µsec



Article Articolo	Code Codice	P out W	V out DC <sup>(1)</sup>	I out DC	U out V	ta °C	tc °C	λ max. Power Factor	η max. Efficiency <sup>(1)</sup>	
<b>DC MINI JOLLY LC PLV</b>	123401PLV	<b>Constant current output - Uscita in corrente costante</b>				59	-25...+50	75	0,95	> 88 %
		5,4 (5,4 <sup>(2)</sup> )	20...54	100 mA cost.						
		7,5 (7,5 <sup>(2)</sup> )	10...54	140 mA cost.						
		10 (10 <sup>(2)</sup> )	2...54	180 mA cost.						
		12 (12 <sup>(2)</sup> )	2...54	220 mA cost.						
		14 (14 <sup>(2)</sup> )	2...54	260 mA cost.						
		16 (15 <sup>(2)</sup> )	2...54	300 mA cost.						
		18 (15 <sup>(2)</sup> )	2...54	340 mA cost.						
		20 (15 <sup>(2)</sup> )	2...54	380 mA cost.						
		<b>Constant voltage output - Uscita in tensione costante</b>								
9 (9 <sup>(2)</sup> )	24 cost.	380 mA max.	-							

<sup>(1)</sup> Referred to V<sub>m</sub> = 230 V, 100% load - Riferito a V<sub>m</sub> = 230 V, carico 100%

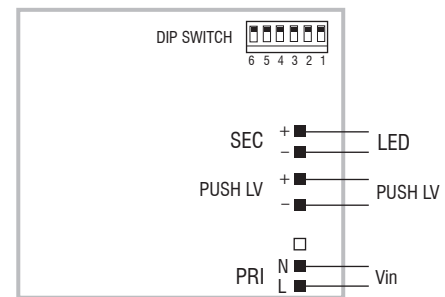
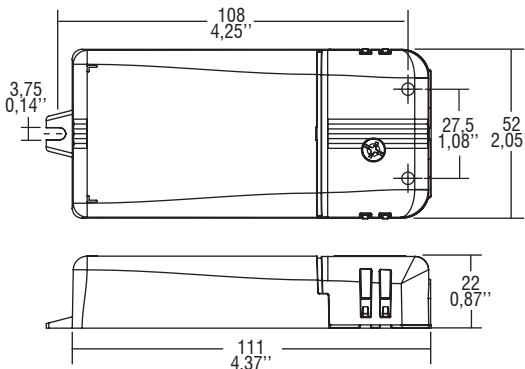
**Light output level in DC operation: Factory default 100% EOfi=1**

**Livello di emissione luminosa in funzionamento DC: Impostazioni di fabbrica 100% EOfi=1**



**Wiring diagram - Schema di collegamento**

(Max. LED distance at page info8 - Massima distanza LED a pagina info8)



**Features**

- Multipower driver supplied with dip-switch for the selection of the output current.
- IP20 independent driver, for indoor use.
- Class II protection against electric shock for direct or indirect contact.
- Active Power Factor Corrector.
- Current regulation ± 5 % including temperature variations.
- Input and output terminal blocks on the same side (wire cross-section up to 1,5 mm<sup>2</sup> / AWG15).
- Clamping screws on primary and secondary circuits for cables with diameter: PRI 5-8 mm / SEC 3-5 mm.
- Protections:
  - against overheating and short circuits;
  - against mains voltage spikes;
  - against overloads.
- Thermal protection = C.5.a.
- Double output impedance for use in household electrical appliances.

**Caratteristiche**

- Alimentatore multipotenza fornito di dip-switch per la selezione della corrente in uscita.
- Alimentatore indipendente IP20, per uso interno.
- Protetto in classe II contro le scosse elettriche per contatti diretti e indiretti.
- PFC attivo.
- Corrente regolata ± 5 % incluse variazioni di temperatura.
- Morsetti di entrata e uscita sullo stesso lato (sezione cavo fino a 1,5 mm<sup>2</sup> / AWG15).
- Serracavo su primario e secondario per cavi di diametro: PRI 5-8 mm / SEC 3-5 mm.
- Protezioni:
  - termica e cortocircuito;
  - contro le extra-tensioni di rete;
  - contro i sovraccarichi.
- Protezione termica = C.5.a.
- Doppia impedenza d'uscita per l'utilizzo in apparecchi elettrodomestici.

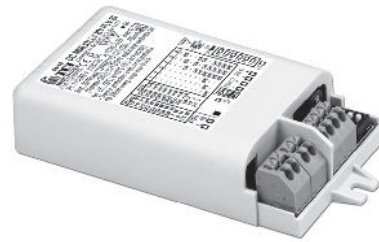
Dimmable multipower drivers - Compact case - PLV  
 Alimentatori multipotenza regolabili - Formato compatto - PLV

**Direct current dimmable electronic drivers with DIP-SWITCH**  
**Alimentatori elettronici regolabili in corrente continua con DIP-SWITCH**

Made in Italy



DC MINI JOLLY PLV



DC MINI JOLLY PLV BI

3.1.6

Dimmable multipower drivers - Compact case - PLV  
Alimentatori multipotenza regolabili - Formato compatto - PLV

**Rated Voltage**  
**Tensione Nominale**  
 110 ÷ 120 V <sup>(2)</sup>  
 220 ÷ 240 V

**Frequency**  
**Frequenza**  
 50-60 Hz

**AC Operation range**  
**Tensione di utilizzo AC**  
 99 ÷ 264 V

**DC Operation range**  
**Tensione di utilizzo DC**  
 (see page info15)  
 176 ÷ 280 V

**Power - Potenza**  
 1 ÷ 20 W

**iTHD**  
 ≤ 10% <sup>(1)</sup>

**Stand by power**  
 ≤ 0,5 W

**Output current ripple**  
 ≤ 3% <sup>(1)</sup>

**Standards compliance**

CSA C22.2 no. 223 <sup>(2)</sup>  
 EN 55015  
 EN 60335-1  
 EN 61000-3-2  
 EN 61000-3-3  
 EN 61347-1  
 EN 61347-2-13  
 EN 61547  
 EN 62384  
 UL 1310 <sup>(2)</sup>  
 VDE 0710-T14

**Max. pcs for CB B16A**  
 (see page info17)  
 50 pcs

**In rush current**  
 5A 50µsec



Article Articolo	Code Codice	P out W	V out DC <sup>(1)</sup>	I out DC	U out V	ta °C	tc °C	λ max. Power Factor	η max. Efficiency <sup>(1)</sup>
<b>DC MINI JOLLY PLV</b>	123406	<b>Constant current output - Uscita in corrente costante</b>				-25...+50	80 <sup>(3)</sup>	0,95	> 87 %
<b>DC MINI JOLLY PLV BI</b>	123406BI	15 (15 <sup>(2)</sup> )	2...43	350 mA cost.	49				
		20 (15 <sup>(2)</sup> )	2...40	500 mA cost.					
		20 (15 <sup>(2)</sup> )	2...36	550 mA cost.					
		20 (15 <sup>(2)</sup> )	2...29	700 mA cost.					
		20 (15 <sup>(2)</sup> )	2...24	850 mA cost.					
		20 (15 <sup>(2)</sup> )	2...22	900 mA cost.					
		<b>Constant voltage output - Uscita in tensione costante</b>							
		10 (10 <sup>(2)</sup> )	12 cost.	900 mA max.	-				
		20 (15 <sup>(2)</sup> )	24 cost.	900 mA max.	-				

<sup>(1)</sup> Referred to  $V_m = 230$  V, 100% load - Riferito a  $V_m = 230$  V, carico 100%

<sup>(3)</sup>  $T_c = 75^\circ\text{C}$  for  $P_{out} \leq 16$  W

<sup>(4)</sup> 123406ASN: order code for RCM-DO NOT COVER marked product, use  $T_a = -25...+40^\circ\text{C}$  -  $T_c = 70^\circ\text{C}$  ( $T_c = 65^\circ\text{C}$  for  $P_{out} \leq 16$  W)  
 - codice di ordine per il prodotto marchiato RCM-DO NOT COVER, usare  $T_a = -25...+40^\circ\text{C}$  -  $T_c = 70^\circ\text{C}$  ( $T_c = 65^\circ\text{C}$  for  $P_{out} \leq 16$  W)

**Light output level in DC operation: Factory default 100% EOfi=1**

**Livello di emissione luminosa in funzionamento DC: Impostazioni di fabbrica 100% EOfi=1**

## Features

- Multipower driver supplied with dip-switch for the selection of the output current.
- IP20 independent driver, for indoor use.
- Class II protection against electric shock for direct or indirect contact.
- Active Power Factor Corrector.
- Current regulation  $\pm 5\%$  including temperature variations.
- Input and output terminal blocks on the same side (wire cross-section up to 1,5 mm<sup>2</sup> / AWG15).
- Clamping screws on primary and secondary circuits for cables with diameter: PRI 5-8 mm / SEC 3-5 mm.
- Protections:
  - against overheating and short circuits;
  - against mains voltage spikes;
  - against overloads.
- Thermal protection = C.5.a.
- Double output impedance for use in household electrical appliances.

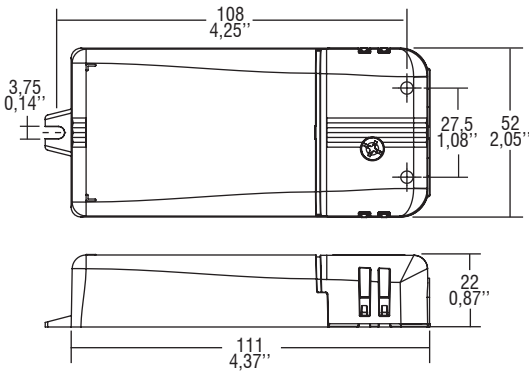
## Caratteristiche

- Alimentatore multipotenza fornito di dip-switch per la selezione della corrente in uscita.
- Alimentatore indipendente IP20, per uso interno.
- Protetto in classe II contro le scosse elettriche per contatti diretti e indiretti.
- PFC attivo.
- Corrente regolata  $\pm 5\%$  incluse variazioni di temperatura.
- Morsetti di entrata e uscita sullo stesso lato (sezione cavo fino a 1,5 mm<sup>2</sup> / AWG15).
- Serracavo su primario e secondario per cavi di diametro: PRI 5-8 mm / SEC 3-5 mm.
- Protezioni:
  - termica e cortocircuito;
  - contro le extra-tensioni di rete;
  - contro i sovraccarichi.
- Protezione termica = C.5.a.
- Doppia impedenza d'uscita per l'utilizzo in apparecchi elettrodomestici.

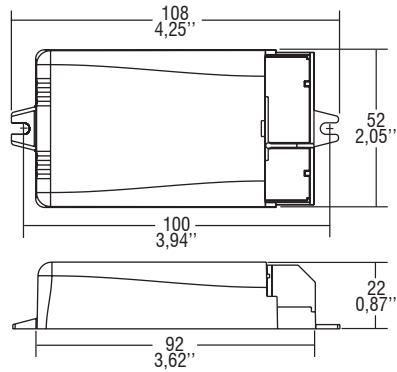
**Direct current dimmable electronic drivers with DIP-SWITCH**  
**Alimentatori elettronici regolabili in corrente continua con DIP-SWITCH**

Made in Italy

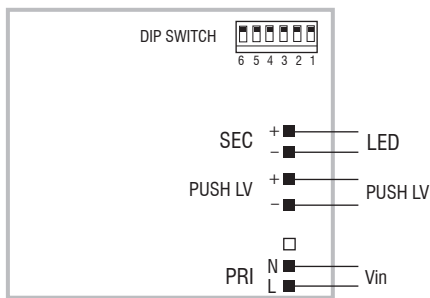
**IP 20** **SCREW FIXING** **Ø55** **2,17"** Weight - Peso gr. 108 / 3,8 oz.  
 Pcs - Pezzi 50



**BUILT-IN** **SCREW FIXING** Weight - Peso gr. 98 / 3,5 oz.  
 Pcs - Pezzi 50



**Wiring diagram - Schema di collegamento** (Max. LED distance on page info8 - Massima distanza LED a pagina info8)



**3.1.6**

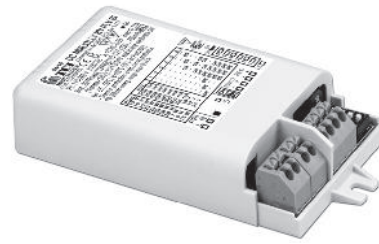
Dimmable multipower drivers - Compact case - PLV  
 Alimentatori multipotenza regolabili - Formato compatto - PLV

**Direct current dimmable electronic drivers with DIP-SWITCH**  
**Alimentatori elettronici regolabili in corrente continua con DIP-SWITCH**

Made in Italy



DC MINI JOLLY HV PLV



DC MINI JOLLY HV PLV BI



Article Articolo	Code Codice	P out W	V out DC <sup>(1)</sup>	I out DC	U out V	ta °C	tc °C	λ max. Power Factor	η max. Efficiency <sup>(1)</sup>
<b>DC MINI JOLLY HV PLV<sup>(5)</sup></b>	123394	<b>Constant current output - Uscita in corrente costante</b>				-25...+50	80 <sup>(4)</sup>	0,94 C <sup>(3)</sup>	> 86 %
		13 (13 <sup>(2)</sup> )	15...53	250 mA cost.	59				
<b>DC MINI JOLLY HV PLV BI</b>	123394BI	17 (15 <sup>(2)</sup> )	5...52	350 mA cost.					
		20 (15 <sup>(2)</sup> )	5...50	400 mA cost.					
		20 (15 <sup>(2)</sup> )	2...44	450 mA cost.					
		20 (15 <sup>(2)</sup> )	2...40	500 mA cost.					
		20 (15 <sup>(2)</sup> )	2...37	550 mA cost.					
		20 (15 <sup>(2)</sup> )	2...34	600 mA cost.					
		20 (15 <sup>(2)</sup> )	2...29	700 mA cost.					
		<b>Constant voltage output - Uscita in tensione costante</b>							
		16 (15 <sup>(2)</sup> )	24 cost.	700 mA max.					
		20 (15 <sup>(2)</sup> )	48 cost.	700 mA max.					

<sup>(1)</sup> Referred to  $V_m = 230$  V, 100% load - Riferito a  $V_m = 230$  V, carico 100%

<sup>(3)</sup> Pout > 10 W

<sup>(4)</sup> Tc = 70°C for Pout ≤ 16 W

**Light output level in DC operation: Factory default 100% EOfi=1**

**Livello di emissione luminosa in funzionamento DC: Impostazioni di fabbrica 100% EOfi=1**

### Features

- Multipower driver supplied with dip-switch for the selection of the output current.
- IP20 independent driver, for indoor use (DC MINI JOLLY HV PLV).
- Class II protection against electric shock for direct or indirect contact (DC MINI JOLLY HV PLV).
- Driver for built-in use (DC MINI JOLLY HV PLV BI).
- It can be used for lighting equipment in protection class I and II (DC MINI JOLLY HV PLV BI).
- Active Power Factor Corrector.
- Current regulation ±5 % including temperature variations.
- Input and output terminal blocks on the same side (wire cross-section up to 1,5 mm<sup>2</sup> / AWG15).
- Clamping screws on primary and secondary circuits for cables with diameter: PRI 5-8 mm / SEC 3-5 mm DC MINI JOLLY HV PLV).
- Protections:
  - against overheating and short circuits;
  - against mains voltage spikes;
  - against overloads.
- Thermal protection = C.5.a.
- Double output impedance for use in household electrical appliances.

### Caratteristiche

- Alimentatore multipotenza fornito di dip-switch per la selezione della corrente in uscita.
- Alimentatore indipendente IP20, per uso interno (DC MINI JOLLY HV PLV).
- Protetto in classe II contro le scosse elettriche per contatti diretti e indiretti (DC MINI JOLLY HV PLV).
- Alimentatore da incorporare (DC MINI JOLLY HV PLV BI).
- Utilizzabile per apparecchi di illuminazione in classe di protezione I e II (DC MINI JOLLY HV PLV BI).
- PFC attivo.
- Corrente regolata ±5 % incluse variazioni di temperatura.
- Morsetti di entrata e uscita sullo stesso lato (sezione cavo fino a 1,5 mm<sup>2</sup> / AWG15).
- Serracavo su primario e secondario per cavi di diametro: PRI 5-8 mm / SEC 3-5 mm (DC MINI JOLLY HV PLV).
- Protezioni:
  - termica e cortocircuito;
  - contro le extra-tensioni di rete;
  - contro i sovraccarichi.
- Protezione termica = C.5.a.
- Doppia impedenza d'uscita per l'utilizzo in apparecchi elettrodomestici.

**Rated Voltage**  
**Tensione Nominale**  
 110 ÷ 127 V<sup>(2)</sup>  
 220 ÷ 240 V

**Frequency**  
**Frequenza**  
 50-60 Hz

**AC Operation range**  
**Tensione di utilizzo AC**  
 99 ÷ 264 V

**DC Operation range**  
**Tensione di utilizzo DC**  
 (see page info15)  
 176 ÷ 280 V

**Power - Potenza**  
 1 ÷ 20 W

**iTHD**  
 ≤ 10%<sup>(1)</sup>

**Stand by power**  
 ≤ 0,5 W

**Output current ripple**  
 ≤ 3%<sup>(1)</sup>

### Standards compliance

CSA C22.2 no. 223<sup>(2)</sup>

EN 55015  
 EN 60335-1  
 EN 61000-3-2  
 EN 61000-3-3  
 EN 61347-1  
 EN 61347-2-13  
 EN 61547  
 EN 62384  
 UL 1310<sup>(2)</sup>  
 VDE 0710-T14

**Max. pcs for CB B16A**  
 (see page info17)  
 50 pcs

**In rush current**  
 5A 50μsec



3.1.6

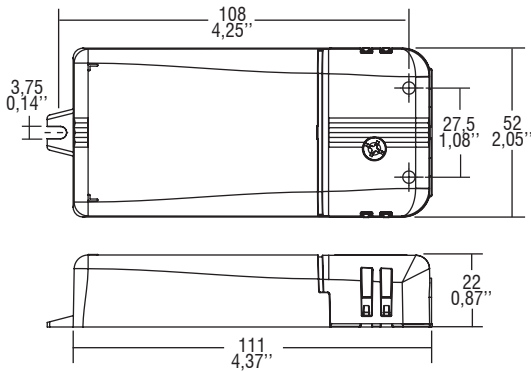
Dimmable multipower drivers - Compact case - PLV  
 Alimentatori multipotenza regolabili - Formato compatto - PLV



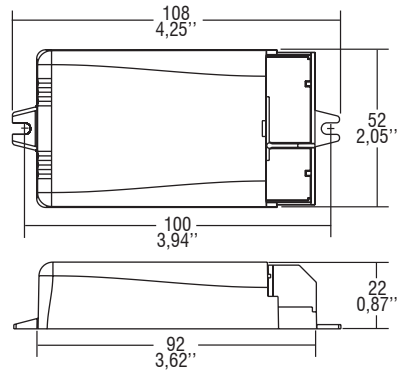
**Direct current dimmable electronic drivers with DIP-SWITCH**  
**Alimentatori elettronici regolabili in corrente continua con DIP-SWITCH**

Made in Italy

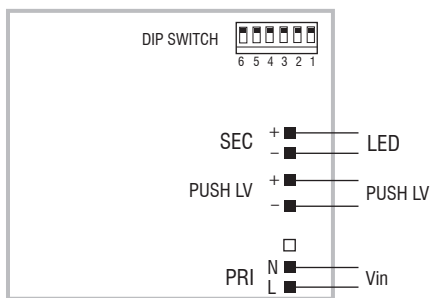
**IP 20** **SCREW FIXING** **Ø55** **2,17"** Weight - Peso gr. 108 / 3,8 oz.  
 Pcs - Pezzi 50



**BUILT-IN** **SCREW FIXING** Weight - Peso gr. 98 / 3,5 oz.  
 Pcs - Pezzi 50



**Wiring diagram - Schema di collegamento** (Max. LED distance on page info8 - Massima distanza LED a pagina info8)



PUSH diagram - Collegamento PUSH

**3.1.6**

Dimmable multipower drivers - Compact case - PLV  
 Alimentatori multipotenza regolabili - Formato compatto - PLV

**Direct current dimmable electronic drivers with DIP-SWITCH**  
**Alimentatori elettronici regolabili in corrente continua con DIP-SWITCH**

Made in Italy



Accessories not supplied - Accessori non a corredo		
Article - Articolo	L (length)	Code - Codice
Synchronization cable Cavetto di sincronizzazione	1,5 m / 4 ft	485720512
	4 m / 13 ft	485720513
	50 cm / 19,68"	485720515
	20 cm / 7,87"	485720516

3.1.6

Dimmable multipower drivers - Compact case - PLV  
Alimentatori multipotenza regolabili - Formato compatto - PLV

**Rated Voltage**  
Tensione Nominale  
110 ÷ 120 V<sup>(2)</sup>  
220 ÷ 240 V

**Frequency**  
Frequenza  
50-60 Hz

**AC Operation range**  
Tensione di utilizzo AC  
99 ÷ 264 V

**DC Operation range**  
Tensione di utilizzo DC  
(see page info15)  
170 ÷ 280 V

**Power - Potenza**  
1 ÷ 32 W

**iTHD**  
≤ 10%<sup>(1)</sup>

**Stand by power**  
≤ 0,5 W

**Output current ripple**  
≤ 3%<sup>(1)</sup>

**Standards compliance**

CSA-C22.2 n° 250.13  
EN 55015  
EN 61000-3-2  
EN 61000-3-3  
EN 61347-1  
EN 61347-2-13  
EN 61547  
EN 62384  
UL 8750  
VDE 0710-T14

**Max. pcs for CB B16A**  
(see page info17)  
50 pcs

**In rush current**  
5A 50μsec



Article Articolo	Code Codice	P out W	V out DC <sup>(1)</sup>	I out DC	U out V	ta °C	tc °C	λ max. Power Factor	η max. Efficiency <sup>(1)</sup>	
<b>DC JOLLY US PLV</b>	125425	<b>Constant current output - Uscita in corrente costante</b>				59	-25...+45	75	0,95	> 88 %
		13 (13 <sup>(2)</sup> )	15...53	250 mA cost.						
		16 (15 <sup>(2)</sup> )	15...53	300 mA cost.						
		18 (15 <sup>(2)</sup> )	10...53	350 mA cost.						
		21 (15 <sup>(2)</sup> )	10...53	400 mA cost.						
		23 (15 <sup>(2)</sup> )	5...52	450 mA cost.						
		25 (15 <sup>(2)</sup> )	2...50	500 mA cost.						
		27 (15 <sup>(2)</sup> )	2...50	550 mA cost.						
		30 (15 <sup>(2)</sup> )	2...50	600 mA cost.						
		32 (15 <sup>(2)</sup> )	2...49	650 mA cost.						
		32 (15 <sup>(2)</sup> )	2...46	700 mA cost.						
		20 (15 <sup>(2)</sup> )	2...27	750 mA cost.						
		20 (15 <sup>(2)</sup> )	2...25	800 mA cost.						
		20 (15 <sup>(2)</sup> )	2...24	850 mA cost.						
		20 (15 <sup>(2)</sup> )	2...22	900 mA cost.						
		<b>Constant voltage output - Uscita in tensione costante</b>								
		11 (11 <sup>(2)</sup> )	12 cost.	900 mA max.	-					
20 (15 <sup>(2)</sup> )	24 cost.	830 mA max.	-							

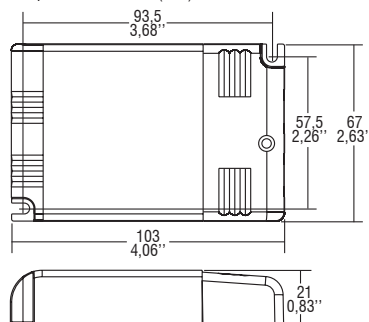
<sup>(1)</sup> Referred to V<sub>m</sub> = 230 V, 100% load - Riferito a V<sub>m</sub> = 230 V, carico 100%

**Light output level in DC operation: Factory default 100% EOfi=1**

**Livello di emissione luminosa in funzionamento DC: Impostazioni di fabbrica 100% EOfi=1**



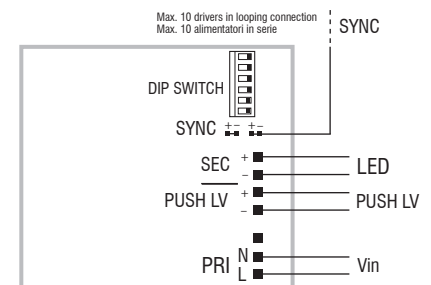
Compatible with ZHAGA (AS1)



Weight - Peso:  
gr. 136 / 4,8 oz.  
Pcs - Pezzi 50

**Wiring diagram - Schema di collegamento**

(Max. LED distance at page info8 - Massima distanza LED a pagina info8)



**Features**

- Multipower driver supplied with dip-switch for the selection of the output current and voltage.
- IP20 independent driver, for indoor use.
- Class II protection against electric shock for direct or indirect contact.
- Active Power Factor Corrector.
- Current regulation ± 5 % including temperature variations.
- Input and output terminal blocks on the same side (wire cross-section up to 1,5 mm<sup>2</sup> / AWG15).
- Protezioni:
  - against overheating and short circuits;
  - against mains voltage spikes;
  - against overloads.
- Thermal protection = C.5.a.

**Caratteristiche**

- Alimentatore multipotenza fornito di dip-switch per la selezione della corrente e della tensione in uscita.
- Alimentatore indipendente IP20, per uso interno.
- Protetto in classe II contro le scosse elettriche per contatti diretti e indiretti.
- PFC attivo.
- Corrente regolata ± 5 % incluse variazioni di temperatura.
- Morsetti di entrata e uscita sullo stesso lato (sezione cavo fino a 1,5 mm<sup>2</sup> / AWG15).
- Protezioni:
  - termica e cortocircuito;
  - contro le extra-tensioni di rete;
  - contro i sovraccarichi.
- Protezione termica = C.5.a.

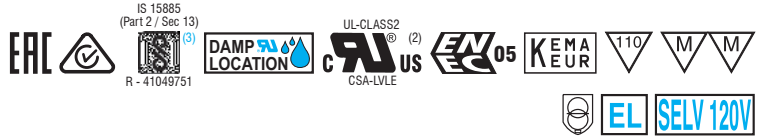


# MAXI JOLLY SV PLV



**Direct current dimmable electronic drivers with DIP-SWITCH**  
**Alimentatori elettronici regolabili in corrente continua con DIP-SWITCH**

Made in Italy



Accessories not supplied - Accessori non a corredo		
Article - Articolo	L (length)	Code - Codice
Synchronization cable Cavetto di sincronizzazione	1,5 m / 4 ft	485720512
	4 m / 13 ft	485720513
	50 cm / 19,68"	485720515
	20 cm / 7,87"	485720516

Light output level in DC operation: Factory default 100% EOfI=1  
 Livello di emissione luminosa in funzionamento DC: Impostazioni di fabbrica 100% EOfI=1

3.1.6



**Rated Voltage**  
**Tensione Nominale**  
 110 ÷ 127 V <sup>(2)</sup>  
 220 ÷ 240 V

**Frequency**  
**Frequenza**  
 50/60 Hz

**AC Operation range**  
**Tensione di utilizzo AC**  
 99 ÷ 264 V

**DC Operation range**  
**Tensione di utilizzo DC**  
 (see page info15)  
 DC 170 ÷ 280 V

**Power - Potenza**  
 3 ÷ 50 W

**iTHD**  
 ≤ 10% <sup>(1)</sup>

**Stand by power**  
 ≤ 0,5 W

**Output current ripple**  
 ≤ 3% <sup>(1)</sup>

**Standards compliance**

- CSA-C22.2 n° 107.1 <sup>(2)</sup>
- CSA-C22.2 n° 250.13 <sup>(2)</sup>
- EN 55015
- EN 61000-3-2
- EN 61000-3-3
- EN 61347-1
- EN 61347-2-13
- EN 61547
- EN 62384
- UL 1012 <sup>(2)</sup>
- UL 8750 <sup>(2)</sup>

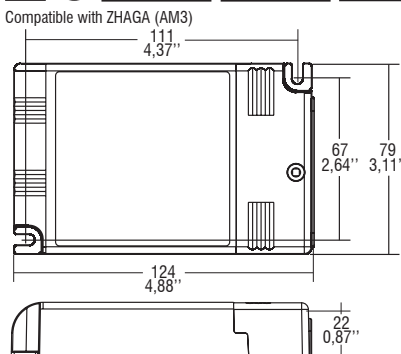
**Max. pcs for CB B16A**  
 (see page info17)  
 30 pcs

**In rush current**  
 10A 200µsec



Article Articolo	Code Codice	P out W	V out DC <sup>(1)</sup>	I out DC	U out V	ta °C	tc °C	λ max. Power Factor	η max. Efficiency <sup>(1)</sup>
DC MAXI JOLLY SV PLV	125509	18,5 (18,5 <sup>(2)</sup> )	10...53	350 mA cost.	60	-25...+50	90	0,96	> 92 %
		21 (21 <sup>(2)</sup> )	10...53	400 mA cost.					
		23,5 (23,5 <sup>(2)</sup> )	10...53	450 mA cost.					
		26,5 (26,5 <sup>(2)</sup> )	10...53	500 mA cost.					
		29 (29 <sup>(2)</sup> )	10...53	550 mA cost.					
		31,5 (31,5 <sup>(2)</sup> )	10...53	600 mA cost.					
		34,5 (34,5 <sup>(2)</sup> )	10...53	650 mA cost.					
		37 (37 <sup>(2)</sup> )	10...53	700 mA cost.					
		39,5 (39,5 <sup>(2)</sup> )	10...53	750 mA cost.					
		42 (42 <sup>(2)</sup> )	10...53	800 mA cost.					
		45 (42 <sup>(2)</sup> )	10...53	850 mA cost.					
		47,5 (40 <sup>(2)</sup> )	10...53	900 mA cost.					
		50 (40 <sup>(2)</sup> )	10...52	950 mA cost.					
		50 (40 <sup>(2)</sup> )	10...50	1 A cost.					
50 (40 <sup>(2)</sup> )	10...48	1,05 A cost.							
50 (40 <sup>(2)</sup> )	10...45	1,1 A cost.							
50 (40 <sup>(2)</sup> )	10...43	1,15 A cost.							
50 (40 <sup>(2)</sup> )	10...41	1,2 A cost.							

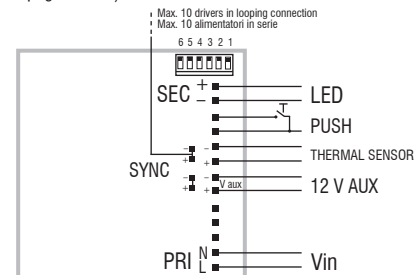
<sup>(1)</sup> Referred to V<sub>m</sub> = 230 V, 100% load - Riferito a V<sub>m</sub> = 230 V, carico 100%  
<sup>(2)</sup> 125509BIS: order code for BIS marked product - codice di ordine per il prodotto marchiato BIS



Weight - Peso:  
 gr. 150 / 5,3 oz.  
 Pcs - Pezzi 50

### Wiring diagram - Schema di collegamento

(Max. LED distance at page info8 - Massima distanza LED a pagina info8)



### Features

- IP20 independent driver, for indoor use.
- Class II protection against electric shock for direct or indirect contact.
- Active Power Factor Corrector.
- Analogical input for thermal sensor connection.
- Auxiliary output 12 V max. 100 mA.
- Current regulation ±5 % including temperature variations.
- Input and output terminal blocks on the same side (wire cross-section up to 2,5 mm<sup>2</sup> / AWG13).
- Clamping screws on primary and secondary circuits for cables with diameter: min. 3 mm - max. 8 mm.
- Protections:
  - against overheating and short circuits;
  - against mains voltage spikes;
  - against overloads.

### Caratteristiche

- Alimentatore indipendente IP20, per uso interno.
- Protetto in classe II contro le scosse elettriche per contatti diretti e indiretti.
- PFC attivo.
- Entrata analogica per connessione sensore termico.
- Uscita ausiliare 12 V max. 100 mA.
- Corrente regolata ±5 % incluse variazioni di temperatura.
- Morsetti di entrata e uscita sullo stesso lato (sezione cavo fino a 2,5 mm<sup>2</sup> / AWG13).
- Serracavo su primario e secondario per cavi di diametro: min. 3 mm - max. 8 mm.
- Protezioni:
  - termica e cortocircuito;
  - contro le extra-tensioni di rete;
  - contro i sovraccarichi.

Dimmable multipower drivers - Compact case - PLV  
 Alimentatori multipotenza regolabili - Formato compatto - PLV

**Direct current dimmable electronic drivers with DIP-SWITCH**  
**Alimentatori elettronici regolabili in corrente continua con DIP-SWITCH**

Made in Italy



Accessories not supplied - Accessori non a corredo		
Article - Articolo	L (length)	Code - Codice
Synchronization cable Cavetto di sincronizzazione	1,5 m / 4 ft	485720512
	4 m / 13 ft	485720513
	50 cm / 19,68"	485720515
	20 cm / 7,87"	485720516

3.1.6

Dimmable multipower drivers - Compact case - PLV  
Alimentatori multipotenza regolabili - Formato compatto - PLV

**Rated Voltage**  
**Tensione Nominale**

110 ÷ 127 V<sup>(2)</sup>  
220 ÷ 240 V

**Frequency**  
**Frequenza**

50-60 Hz

**AC Operation range**  
**Tensione di utilizzo AC**

99 ÷ 264 V

**DC Operation range**  
**Tensione di utilizzo DC**

(see page info15)  
DC 170 ÷ 280 V

**Power - Potenza**

1 ÷ 60 W

**iTHD**

≤ 10%<sup>(1)</sup>

**Stand by power**

≤ 0,5 W

**Output current ripple**

≤ 3%<sup>(1)</sup>

**Standards compliance**

CSA-C22.2 n° 107.1<sup>(2)</sup>

CSA-C22.2 n° 250.13<sup>(2)</sup>

EN 55015

EN 61000-3-2

EN 61000-3-3

EN 61347-1

EN 61347-2-13

EN 61547

EN 62384

UL 1012<sup>(2)</sup>

UL 8750<sup>(2)</sup>

**Max. pcs for CB B16A**

(see page info17)

30 pcs

**In rush current**

10A 200µsec



Article Articolo	Code Codice	P out W	V out DC <sup>(1)</sup>	I out DC	U out V	ta °C	tc °C	λ max. Power Factor	η max. Efficiency <sup>(1)</sup>
DC MAXI JOLLY US PLV	123419	25 (25 <sup>(2)</sup> )	2...74	350 mA cost	90	-25...+50	90	0,95	> 92 %
		35 (35 <sup>(2)</sup> )	2...72	500 mA cost.					
		39 (39 <sup>(2)</sup> )	2...72	550 mA cost.					
		46 (40 <sup>(2)</sup> )	2...72	650 mA cost.					
		50 (40 <sup>(2)</sup> )	2...72	700 mA cost.					
		54 (40 <sup>(2)</sup> )	2...72	750 mA cost.					
		60 (40 <sup>(2)</sup> )	2...70	850 mA cost.					
		60 (40 <sup>(2)</sup> )	2...66	900 mA cost.					
		60 (40 <sup>(2)</sup> )	2...60	1,00 A cost.					
60 (40 <sup>(2)</sup> )	2...57	1,05 A cost.							

<sup>(1)</sup> Referred to  $V_{in} = 230 V$ , 100% load - Riferito a  $V_{in} = 230 V$ , carico 100%

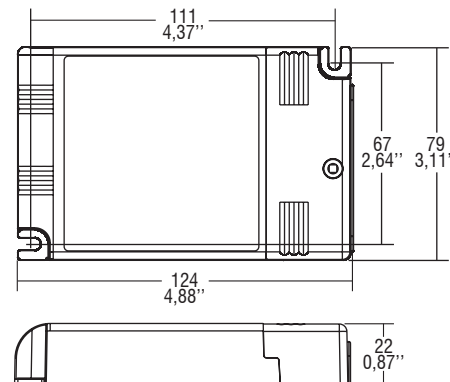
**Light output level in DC operation: Factory default 100% EOfi=1**

**Livello di emissione luminosa in funzionamento DC: Impostazioni di fabbrica 100% EOfi=1**



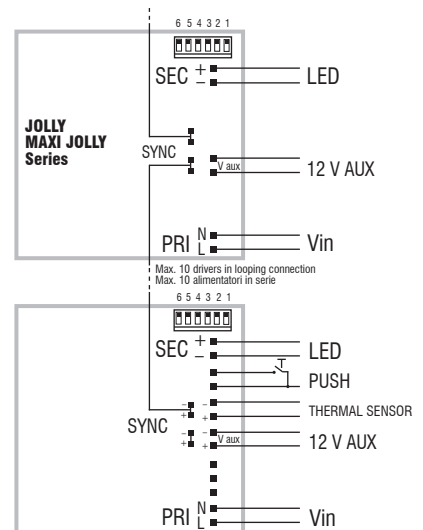
Compatible with ZHAGA (AM3)

Weight - Peso:  
gr. 204 / 7,2 oz.  
Pcs - Pezzi 50



**Wiring diagram - Schema di collegamento**

(Max. LED distance at page info8 - Massima distanza LED a pagina info8)



**Features**

- IP20 independent driver, for indoor use.
- Class II protection against electric shock for direct or indirect contact.
- Active Power Factor Corrector.
- Analogical input for thermal sensor connection.
- Auxiliary output 12 V max. 100 mA.
- Current regulation ± 5 % including temperature variations.
- Input and output terminal blocks on the same side (wire cross-section up to 2,5 mm<sup>2</sup> / AWG13).
- Clamping screws on primary and secondary circuits for cables with diameter: min. 3 mm - max. 8 mm.
- Protections:
  - against overheating and short circuits;
  - against mains voltage spikes;
  - against overloads.

**Caratteristiche**

- Alimentatore indipendente IP20, per uso interno.
- Protetto in classe II contro le scosse elettriche per contatti diretti e indiretti.
- PFC attivo.
- Entrata analogica per connessione sensore termico.
- Uscita ausiliare 12 V max. 100 mA.
- Corrente regolata ± 5 % incluse variazioni di temperatura.
- Morsetti di entrata e uscita sullo stesso lato (sezione cavo fino a 2,5 mm<sup>2</sup> / AWG13).
- Serracavo su primario e secondario per cavi di diametro: min. 3 mm - max. 8 mm.
- Protezioni:
  - termica e cortocircuito;
  - contro le extra-tensioni di rete;
  - contro i sovraccarichi.

# MAXI JOLLY HC PLV BI



**Direct current dimmable electronic drivers with DIP-SWITCH**  
**Alimentatori elettronici regolabili in corrente continua con DIP-SWITCH**

Made in Italy



Accessories not supplied - Accessori non a corredo		
Article - Articolo	L (length)	Code - Codice
Synchronization cable Cavetto di sincronizzazione	1,5 m / 4 ft	485720512
	4 m / 13 ft	485720513
	50 cm / 19,68"	485720515
6 pin cable for LED and AUX Cavo 6 poli per LED e AUX	20 cm / 7,87"	485720516
	50 cm / 19,68"	425720017

3.1.6



**Rated Voltage**  
**Tensione Nominale**

110 ÷ 120 V <sup>(2)</sup>  
220 ÷ 240 V

**Frequency**  
**Frequenza**

50-60 Hz

**AC Operation range**

**Tensione di utilizzo AC**  
100 ÷ 264 V

**DC Operation range**

**Tensione di utilizzo DC**  
(see page info15)  
DC 170 ÷ 280 V

**Power - Potenza**

3 ÷ 60 W

**iTHD**

≤ 15% <sup>(1)</sup>

**Stand by power**

≤ 0,5 W

**Output current ripple**

≤ 3% <sup>(1)</sup>

**Standards compliance**

CSA C22.2 No. 250.13-14  
EN 55015  
EN 60598-1  
EN 61000-3-2  
EN 61000-3-3  
EN 61347-1  
EN 61347-2-13  
EN 61547  
EN 62384  
VDE 0710-T14  
UL1310  
UL 8750

**Max. pcs for CB B16A**

(see page info17)  
30 pcs

**In rush current**

10A 200µsec



Article Articolo	Code Codice	P out W	V out DC <sup>(1)</sup>	I out DC	U out V	ta °C	tc °C	λ max. Power Factor	η max. Efficiency <sup>(1)</sup>
<b>DC MAXI JOLLY HC PLV BI</b>	123415PLV	45 (40 <sup>(2)</sup> )	2...44	1,05 A cost.	55	-25...+50	80	0,95 <sup>(3)</sup>	> 92 %
		52 (40 <sup>(2)</sup> )	2...44	1,2 A cost.					
		60 (40 <sup>(2)</sup> )	2...43	1,4 A cost.					
		60 (40 <sup>(2)</sup> )	2...38	1,6 A cost.					
		60 (40 <sup>(2)</sup> )	2...35	1,75 A cost.					
		60 (40 <sup>(2)</sup> )	2...29	2,1 A cost.					
48Vout voltage limit settable with Dip-Switch - Poutmax=60 W									

<sup>(1)</sup> Referred to V<sub>in</sub> = 230 V, 100% load - Riferito a V<sub>in</sub> = 230 V, carico 100%

<sup>(2)</sup> Pout > 35 W

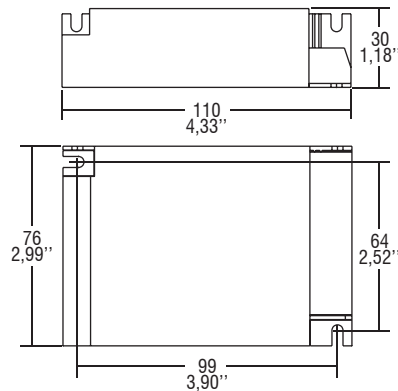
λ > 0,91 for Pout > 25 W

**Light output level in DC operation: Factory default 100% EOfI=1**

**Livello di emissione luminosa in funzionamento DC: Impostazioni di fabbrica 100% EOfI=1**

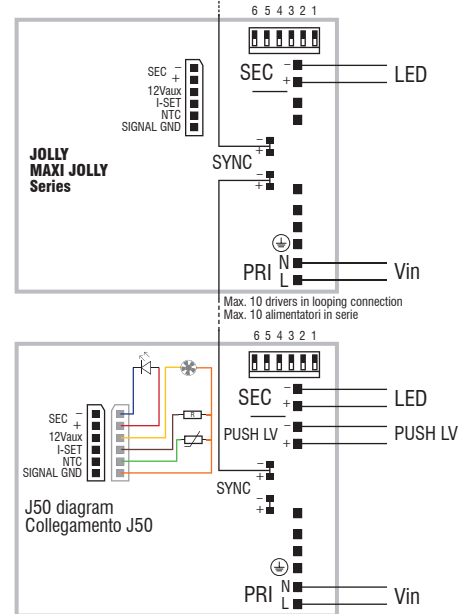
**BUILT-IN SCREW FIXING** Weight - Peso gr. 235 / 8,3 oz.  
Pcs - Pezzi 40

Compatible with ZHAGA (AM2)



**Wiring diagram - Schema di collegamento**

(Max. LED distance at page info8 - Massima distanza LED a pagina info8)



**Features**

- Multipower driver supplied with dip-switch for the selection of the output current.
- Driver for built-in use.
- It can be used for lighting equipment in protection class I.
- Active Power Factor Corrector.
- J50 connection for NTC thermal sensor functionality, 12V auxiliary output and I-SET functionality (for additional details on I-SET functionality see datasheet).
- Current regulation ±5 % including temperature variations.
- Protections:
  - against overheating and short circuits;
  - against mains voltage spikes;
  - against overloads.
- Thermal protection = C.5.a.

**Caratteristiche**

- Alimentatore multipotenza fornito di dip-switch per la selezione della corrente in uscita.
- Alimentatore da incorporare.
- Utilizzabile per apparecchi di illuminazione in classe di protezione I.
- PFC attivo.
- Collegamento J50 per funzionalità sensore termico NTC, uscita ausiliare 12V e funzionalità I-SET (per ulteriori dettagli sulla funzionalità I-SET vedere datasheet).
- Corrente regolata ±5 % incluse variazioni di temperatura.
- Protezioni:
  - termica e cortocircuito;
  - contro le extra-tensioni di rete;
  - contro i sovraccarichi.
- Protezione termica = C.5.a.

Dimmable multipower drivers - Compact case - PLV  
Alimentatori multipotenza regolabili - Formato compatto - PLV

# MAXI JOLLY DALI TW - 2 CHANNELS



Direct current dimmable electronic drivers with 2 CHANNELS  
Alimentatori elettronici regolabili in corrente continua con 2 CANALI

Made in Europe

**DT8** constant CURRENT



Accessories not supplied - Accessori non a corredo	
Article - Articolo	Code - Codice
(5) Strain relief for independent use (set of 1 pcs) (5) Coperchietto per uso indipendente (set di 1 pz)	127972
SR-2400 RB-CCT (12.4)	181206
BLL DALI INTERFACE (W.3) BLL to DALI TW	135009
HTW PROGRAMMING TOOL	127097
SR-2400 PS (6)	181200
SR-2400 P (6)	181202

LINK TO DOWNLOAD PROGRAMMING SOFTWARE  
LINK PER SCARICARE SOFTWARE DI PROGRAMMAZIONE  
[www.tci.it/TCI\\_tools/HTW\\_PROGRAMMING\\_TOOL.zip](http://www.tci.it/TCI_tools/HTW_PROGRAMMING_TOOL.zip)

3.1.7

Dimmable multipower 2 CHANNELS drivers - Compact case - DALI  
Alimentatori multipotenza regolabili con 2 CANALI - Formato compatto - DALI

**Rated Voltage**  
Tensione Nominale  
220 ÷ 240 V

**Frequency**  
Frequenza  
50-60 Hz

**AC Operation range**  
Tensione di utilizzo AC  
198 ÷ 264 V

**Power - Potenza**  
4 ÷ 45 W

**iTHD**  
≤ 15% (1)

**Stand by power**  
≤ 0,5 W

**Output current ripple**  
≤ 3% (1)

**Standards compliance**  
EN 55015  
EN 61000-3-2  
EN 61000-3-3  
EN 61347-1  
EN 61347-2-13  
EN 61547  
EN 62384  
EN 62386-101  
EN 62386-102  
EN 62386-207  
EN 62386-209 (5)

**Max. pcs for CB B16A**  
(see page info17)  
35W: 53 pcs  
45W: 34 pcs

**In rush current**  
35W: 23A 120μsec  
45W: 29A 153μsec

Article Articolo	Code Codice	P out W <sup>(3)</sup>	V out DC <sup>(1)</sup>	I out DC	Default I out DC	U out V	ta °C	tc °C	λ max. Power Factor	η max. Efficiency <sup>(1)</sup>
<b>DC MAXI JOLLY DALI TW 35</b> (7)	127970	4...35	12...50	350...700 mA cost.	350 mA	60	-20...+50	75	0,92 C - 0,96	> 88 %
<b>DC MAXI JOLLY DALI TW 45</b>	127971	12...45	25...50	500...900 mA cost.	500 mA	60	-20...+50 <sup>(2)</sup>	75	0,93 C - 0,97	> 88 %

(1) Referred to  $V_m = 230$  V, 100% load - Riferito a  $V_m = 230$  V, carico 100%

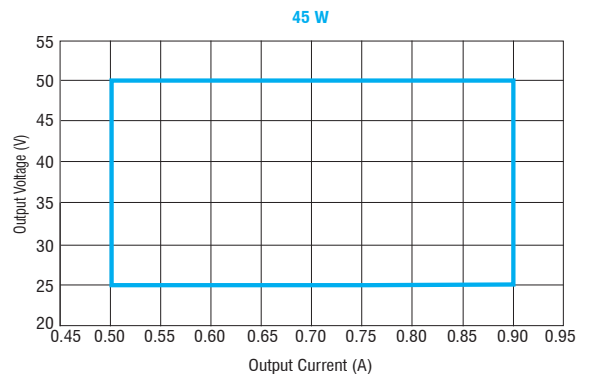
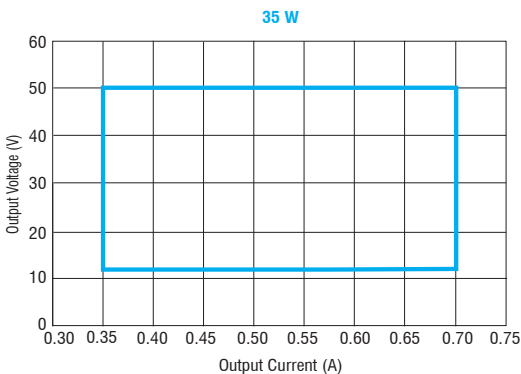
(2) For independent use: -20...+45°C

(3) Current and power are divided into 2 channels according to the chosen CCT and module specifications.

Total maximum power of the 2 channels can't exceed given Poutmax.

La corrente e la potenza sono divise nei 2 canali in proporzione al CCT scelto e alle specifiche del modulo.

La potenza massima totale dei 2 canali non può eccedere la Poutmax.



Programmed Range

## Features

- Multipower driver with 2 channels to control colour temperature of TW LED modules.
- DALI type 8 compatible. One DALI address for the 2 output channels to control colour temperature.
- Driver for built-in use.
- It can be used for lighting equipment in protection class I and II.
- (5) IP20 class II independent driver (only with optional strain relief), for indoor use.
- Active Power Factor Corrector.
- (4) Analogical input (NTC) for thermal sensor connection.
- Current regulation ±5 % including temperature variations.
- Input and output terminal blocks on the same side (wire cross-section up to 1,5 mm<sup>2</sup> / AWG15).
- Protections:
  - against overheating and short circuits;
  - against mains voltage spikes;
  - against overloads.
- Thermal protection = C.5.e.

## Caratteristiche

- Alimentatore multipotenza con 2 canali per controllare la temperatura colore dei moduli LED TW.
- Compatibile con DALI type 8. Un indirizzo DALI per 2 canali di uscita per controllare la temperatura colore.
- Alimentatore da incorporare.
- Utilizzabile per apparecchi di illuminazione in classe di protezione I e II.
- (5) Alimentatore indipendente IP20 classe II (solo con coperchietto accessorio), per uso interno.
- (4) Entrata analogica (NTC) per connessione sensore termico.
- PFC attivo.
- Corrente regolata ±5 % incluse variazioni di temperatura.
- Morsetti di entrata e uscita sullo stesso lato (sezione cavo fino a 1,5 mm<sup>2</sup> / AWG15).
- Protezioni:
  - termica e cortocircuito;
  - contro le extra-tensioni di rete;
  - contro i sovraccarichi.
- Protezione termica = C.5.e.

# MAXI JOLLY DALI TW - 2 CHANNELS

**Direct current dimmable electronic drivers with 2 CHANNELS**  
**Alimentatori elettronici regolabili in corrente continua con 2 CANALI**

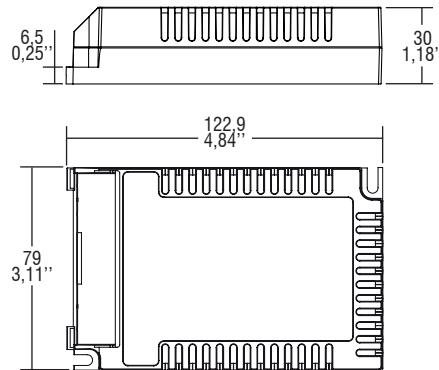
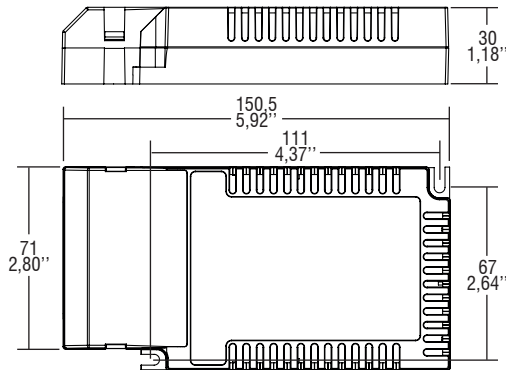
Made in Europe



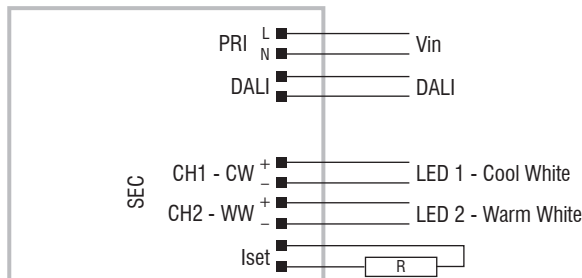
**IP 20** **SCREW FIXING** Ø85 3,35" Weight - Peso gr. 220 / 7,7 oz. Pcs - Pezzi -

**BUILT-IN** **SCREW FIXING** Weight - Peso gr. 195 / 6,8 oz. Pcs - Pezzi -

<sup>(2)</sup> **ONLY WITH OPTIONAL STRAIN RELIEF**  
**SOLO CON COPERCHIETTO OPZIONALE**



**Wiring diagram - Schema di collegamento** (Max. LED distance: 5 m - Massima distanza LED: 5 m)



TW diagram - Collegamento TW

Rset (kOhm)	OPEN CIRCUIT	13,30	12,70	11,80	11,00	10,50	10,00	9,10	8,66	8,25	8,06
Iout (mA)	DEFAULT CURRENT	375	400	425	450	475	500	550	575	600	625

Rset (kOhm)	7,68	7,50	7,15	6,81	6,65	6,49	6,20	6,04	5,90	5,76	SHORT CIRCUIT
Iout (mA)	650	675	700	725	750	775	800	825	850	875	MAX CURRENT

$I_{out} [A] = 5000 / R_{set} [\Omega]$   
 $I_{out} \pm 5\%$

## Operation Mode

- Features DALI type 8 - TW dimming (0/0,2 - 100 %):
    - memory function for sets or light groups;
    - recall of stored functions;
    - <sup>(5)</sup> the DALI colour control functionality has not been verified.
  - Designed to work with DALI-2 systems.
  - Default dimming AM+PWM: 0,2-20% PWM 750/1500 Hz + 20-100% AM.**
  - 2% minimum dimming level during colour temperature control.**
  - Output current programmable by PROGRAMMING TOOL via DALI or by external resistor (see table at page info14).
  - <sup>(4)</sup> Multipurpose terminal Iset/NTC for current setting (default) or external overtemperature protection; programmable by PROGRAMMING TOOL.
  - CLO (Constant Light Output) programmable by PROGRAMMING TOOL.
  - Settable output current according to LEDset (see page info14).
- For additional details for regulations see pages info12-14.

## Modalità di funzionamento

- Caratteristiche della regolazione DALI type 8 - TW (0/0,2 - 100 %):
    - funzione di memoria per scenari o gruppi luminosi;
    - richiamo di funzioni memorizzate;
    - <sup>(5)</sup> la funzionalità controllo colore DALI non è stata verificata.
  - Progettato per funzionare con sistemi DALI-2.
  - Regolazione default AM+PWM: 0,2-20% PWM 750/1500 Hz + 20-100% AM.**
  - 2% livello minimo di regolazione durante il controllo della temperatura colore.**
  - Corrente di uscita programmabile tramite PROGRAMMING TOOL attraverso DALI o resistenza esterna (vedi tabella pagina info14).
  - <sup>(4)</sup> Morsetto multifunzione Iset/NTC per settaggio corrente (default) o protezione sovratemperatura esterna; programmabile tramite PROGRAMMING TOOL.
  - CLO (Constant Light Output) programmabile tramite PROGRAMMING TOOL.
  - Corrente di uscita programmabile secondo LEDset (vedi pagina info14).
- Per ulteriori dettagli sulle regolazioni vedi pagine info12-14.

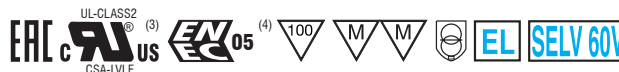
**3.1.7**

Dimmable multipower 2 CHANNELS drivers - Compact case - DALI  
 Alimentatori multipotenza regolabili con 2 CANALI - Formato compatto - DALI

# SUPERSLIM 1...10 V

**Direct current dimmable electronic drivers with DIP-SWITCH**  
**Alimentatori elettronici regolabili in corrente continua con DIP-SWITCH**

Made in Italy



3.2.1

Dimmable multipower drivers - Linear case - 1-10V & PUSH  
 Alimentatori multipotenza regolabili - Formato lineare - 1-10V & PUSH



**Rated Voltage**  
**Tensione Nominale**  
 110 ÷ 127 V <sup>(3)</sup>  
 220 ÷ 240 V

**Frequency**  
**Frequenza**  
 50-60 Hz

**AC Operation range**  
**Tensione di utilizzo AC**  
 99 ÷ 264 V

**DC Operation range**  
**Tensione di utilizzo DC**  
 (see page info15)  
 176 ÷ 275 V  
 (NO PUSH mode function)

**Power - Potenza**  
 7 ÷ 25 W

**iTHD**  
 ≤ 15% <sup>(1)</sup>

**Stand by power**  
 ≤ 0,5 W

**Output current ripple**  
 ≤ 3% <sup>(1)</sup>

**Standards compliance**  
 EN 55015  
 EN 61000-3-2  
 EN 61000-3-3  
 EN 61347-1  
 EN 61347-2-13  
 EN 61547  
 EN 62384  
 VDE 0710-T14

**Max. pcs for CB B16A**  
 (see page info17)  
 50 pcs

**In rush current**  
 5A 50μsec

Article Articolo	Code Codice	Dimming type	P out W	V out DC <sup>(1)</sup>	I out DC	U out V	ta °C	tc °C	λ max. Power Factor	η max. Efficiency <sup>(1)</sup>
<b>SUPERSLIM 1-10V 230V</b> <sup>(4)</sup>	<b>127464</b> <b>151465</b> <sup>(5)</sup>	<b>PWM</b> <b>AM</b>	17,5	20...50	350 mA cost.	59	-25...+50	90	0,95 <sup>(2)</sup>	> 87 %
			20	20...50	400 mA cost.					
			22,5	20...50	450 mA cost.					
			25	20...50	500 mA cost.					
<b>SUPERSLIM 1-10V 110V</b> <sup>(6)</sup>	<b>127466</b> <sup>(3)</sup> <b>151467</b> <sup>(5)</sup>	<b>PWM</b> <b>AM</b>	18	20...50	350 mA cost.	59	-25...+50	85	0,97 <sup>(2)</sup>	> 87 %
			20	20...50	400 mA cost.					
			23	20...50	450 mA cost.					
			25	20...50	500 mA cost.					

<sup>(1)</sup> Referred to rated V<sub>in</sub>, 100% load - Riferito a V<sub>in</sub> nominale, carico 100%

<sup>(2)</sup> Pout > 8 W

<sup>(5)</sup> No UL

<sup>(6)</sup> Without EL and DC Operation

**Light output level in DC operation: Factory default 100% EOfi=1**

**Livello di emissione luminosa in funzionamento DC: Impostazioni di fabbrica 100% EOfi=1**

Optional versions without case, see datasheet - Versioni opzionali senza involucro, vedi scheda tecnica cod. 1274640F - 1274660F / **1514650F - 1514670F**

## Features

- Multipower driver supplied with internal dip-switch for the selection of the output current.
- Built-in driver with case IP54 (SUPERSLIM). (See page info7 for the correct connection of connecting leads).
- Driver for built-in use without case (SUPERSLIM OF).
- It can be used for lighting equipment in protection class I and II.
- Active Power Factor Corrector.
- Current regulation ±5/6 % including temperature variations.
- Supplied with connecting leads on primary and secondary circuits for connection (cable length 20 cm / 7,87").
- Wires cross-section 0,5 mm<sup>2</sup> / AWG20.
- If the input cable is damaged it can only be replaced by authorized personnel.
- Protections:
  - against overheating and short circuits;
  - against mains voltage spikes;
  - against overloads.

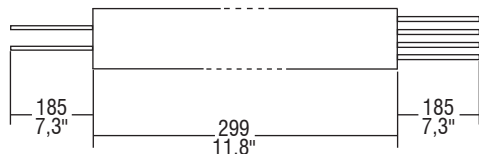
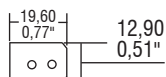
## Caratteristiche

- Alimentatore multipotenza fornito di dip-switch interno per la selezione della corrente in uscita.
- Alimentatore da incorporare con case IP54 (SUPERSLIM). (Vedi pagina info7 per il corretto collegamento dei cavi di connessione).
- Alimentatore da incorporare senza involucro (SUPERSLIM OF).
- Utilizzabile per apparecchi di illuminazione in classe di protezione I e II.
- PFC attivo.
- Corrente regolata ±5/6 % incluse variazioni di temperatura.
- Fornito di cavi di connessione su primario e secondario per il collegamento (lunghezza cavi 20 cm / 7,87").
- Sezione cavi 0,5 mm<sup>2</sup> / AWG20.
- Se il cavo di rete è danneggiato deve essere sostituito da personale autorizzato.
- Protezioni:
  - termica e cortocircuito;
  - contro le extra-tensioni di rete;
  - contro i sovraccarichi.



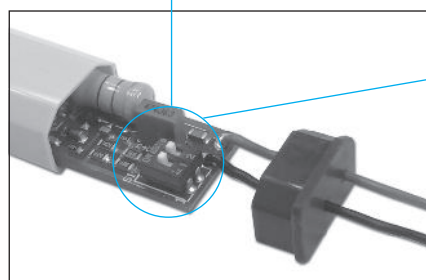
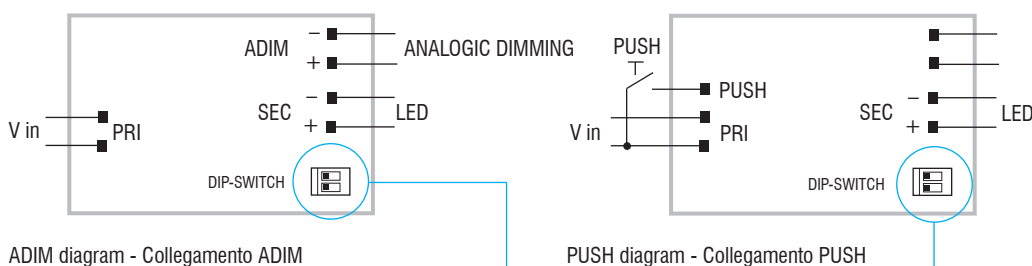


**IP 54** Weight - Peso gr. 100 / 3,5 oz.  
 Pcs - Pezzi 100



**3.2.1**

**Wiring diagram - Schema di collegamento** (Max. LED distance on page info8 - Massima distanza LED a pagina info8)



Dimmable multipower drivers - Linear case - 1-10V & PUSH  
 Alimentatori multipotenza regolabili - Formato lineare - 1-10V & PUSH

### Operation Mode

- Light regulation 0/0,5 - 100 % by means of PUSH function, 0/1...10 V local interface (I = 0,35 mA) or 100 Kohm potentiometer.
- <sup>(3)(4)</sup> Dimming PWM at 240 Hz.
- <sup>(4)</sup> **Full AM DIMMING: 1 - 100%.**
- Light regulation 0/0,5 - 100 % by means of PUSH function (L mains voltage: 170 Kohm):
  - a short push to turn on and off;
  - a longer push to increase or decrease light intensity;
  - regulation automatically stops at minimum and maximum values;
  - for another on, regulation or off command, release the push button and give the desired command again.
- Possibility to use PUSH function to 4/5 drivers without sync cable.
- Maximum length of the cables, from push button to last driver, must be max. 15 m. In case of applications where the cable is longer than 15 m, keep this separate from the 110 - 240 Volt mains cable.
- ATTENTION: only use normally open push buttons with no incorporated warning light.
- Specific dimming terminal connection with a 0/1...10 Vdc electronic potentiometer (0/1...10 V local dimming, double insulation required for external connection).

For additional details for regulations see pages info12-14.

### Modalità di funzionamento

- Regolazione della luminosità 0/0,5 - 100 % mediante funzione PUSH, interfaccia locale 0/1...10 V (I = 0,35 mA) o potenziometro da 100 Kohm.
  - <sup>(3)(4)</sup> Regolazione PWM a 240 Hz.
  - <sup>(4)</sup> **Regolazione solo AM: 1 - 100%.**
  - Regolazione della luminosità 0/0,5 - 100 % mediante la funzione PUSH (tensione di rete L; 170 Kohm):
    - una pressione breve per accendere e spegnere;
    - una pressione prolungata per aumentare o diminuire l'intensità luminosa;
    - la regolazione si ferma automaticamente ai valori minimi e massimi;
    - per un nuovo comando accensione, regolazione o spegnimento, rilasciare il pulsante e dare nuovamente il comando desiderato.
  - Possibilità di utilizzo funzione PUSH fino a 4/5 alimentatori senza cavo di sincronismo.
  - La lunghezza massima dei cavi, dal pulsante all'ultimo trasformatore, deve essere max. 15 m. In caso di applicazioni dove il cavo superi i 15 m, tenere lo stesso separato dal cavo di rete 110 - 240 Volt.
  - ATTENZIONE: usare solo pulsanti di tipo normalmente aperto privi di spia luminosa incorporata.
  - Provisto di morsetto specifico per la regolazione collegando un potenziometro elettronico 0/1...10 Vdc (dimmerazione locale 0/1...10 V, per connessioni esterne all'apparecchio garantire il doppio isolamento).
- Per ulteriori dettagli sulle regolazioni vedi pagine info12-14.

# JOLLY SLIM 32 - 1...10 V & PUSH

Direct current dimmable electronic drivers with DIP-SWITCH  
Alimentatori elettronici regolabili in corrente continua con DIP-SWITCH

Made in Italy 



## 3.2.1

Dimmable multipower drivers - Linear case - 1-10V & PUSH  
Alimentatori multipotenza regolabili - Formato lineare - 1-10V & PUSH



**Rated Voltage**  
Tensione Nominale  
110 ÷ 120 V <sup>(2)</sup>  
220 ÷ 240 V

**Frequency**  
Frequenza  
50-60 Hz

**AC Operation range**  
Tensione di utilizzo AC  
99 ÷ 264 V

**DC Operation range**  
Tensione di utilizzo DC  
(see page info15)  
DC 176 ÷ 280 V  
(NO PUSH mode function)

**Power - Potenza**  
1 ÷ 32 W

**iTHD**  
≤ 10% <sup>(1)</sup>

**Stand by power**  
≤ 0,5 W

**Output current ripple**  
≤ 3% <sup>(1)</sup>

**Standards compliance**  
CSA 22.2 no. 250.13  
EN 55015  
EN 61000-3-2  
EN 61000-3-3  
EN 61347-1  
EN 61347-2-13  
EN 61547  
EN 62384  
UL 1310  
UL 8750  
VDE 0710-T14

**Max. pcs for CB B16A**  
(see page info17)  
50 pcs

**In rush current**  
5A 50μsec



Article Articolo	Code Codice	Dimming type	P out W	V out DC <sup>(1)</sup>	I out DC	U out V	ta °C	tc °C	λ max. Power Factor	η max. Efficiency <sup>(1)</sup>	
DC JOLLY SLIM	123680 151680 <sup>(4)</sup>	PWM AM	Constant current output - Uscita in corrente costante <sup>(3)(4)</sup>				59	-25...+50	80	0,96 <sup>(6)</sup>	> 89 %
			13 <sup>(13<sup>(2)</sup>)</sup>	2...53	250 mA cost.						
			18 <sup>(15<sup>(2)</sup>)</sup>	2...53	350 mA cost.						
			21 <sup>(15<sup>(2)</sup>)</sup>	2...52	400 mA cost.						
			23 <sup>(15<sup>(2)</sup>)</sup>	2...52	450 mA cost.						
			26 <sup>(15<sup>(2)</sup>)</sup>	2...52	500 mA cost.						
			28 <sup>(15<sup>(2)</sup>)</sup>	2...52	550 mA cost.						
			30 <sup>(15<sup>(2)</sup>)</sup>	2...51	600 mA cost.						
			32 <sup>(15<sup>(2)</sup>)</sup>	2...46	700 mA cost.						
			Constant voltage output - Uscita in tensione costante <sup>(3)</sup>								
	17 <sup>(15<sup>(2)</sup>)</sup>	24 cost.	700 mA max.	-							

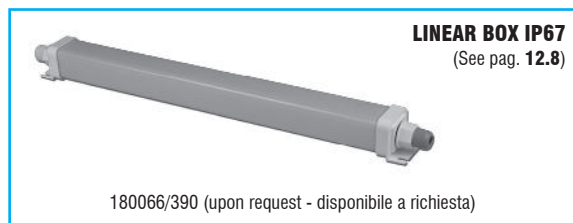
<sup>(1)</sup> Referred to  $V_m = 230$  V, 100% load - Riferito a  $V_m = 230$  V, carico 100%

<sup>(5)</sup> 123680BIS: order code for BIS marked product - codice di ordine per il prodotto marchiato BIS

<sup>(6)</sup> Pout > 8 W

Light output level in DC operation: Factory default 100% EOfi=1

Livello di emissione luminosa in funzionamento DC: Impostazioni di fabbrica 100% EOfi=1



Accessories not supplied - Accessori non a corredo		
Article - Articolo	L (length)	Code - Codice
Synchronization cable Cavetto di sincronizzazione	1,5 m / 4 ft	485720512
	4 m / 13 ft	485720513
	50 cm / 19,68"	485720515
	20 cm / 7,87"	485720516
REG 1-10 V (12.3)		123999L
DCC DALI INTERFACE (12.4)		122099
BMU DMX INTERFACE (12.5)		122066
WIRELESS INTERFACES (W)		-

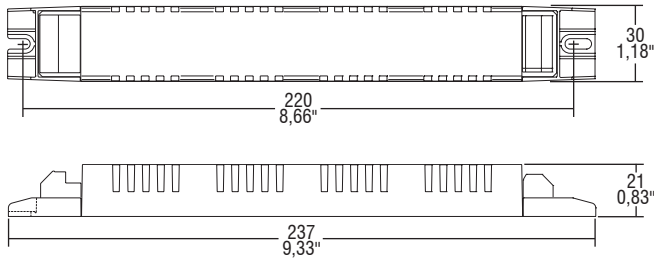
### Features

- Multipower driver supplied with dip-switch for the selection of the output current.
- Driver for built-in use.
- It can be used for lighting equipment in protection class I.
- Active Power Factor Corrector.
- Current regulation ± 5 % including temperature variations.
- Input and output terminal blocks on the opposite sides (wire cross-section up to 1,5 mm<sup>2</sup> / AWG15).
- IP67 cover available upon request (code 180066/390).
- Protections:
  - against overheating and short circuits;
  - against mains voltage spikes;
  - against overloads.
- Thermal protection = C.5.a.

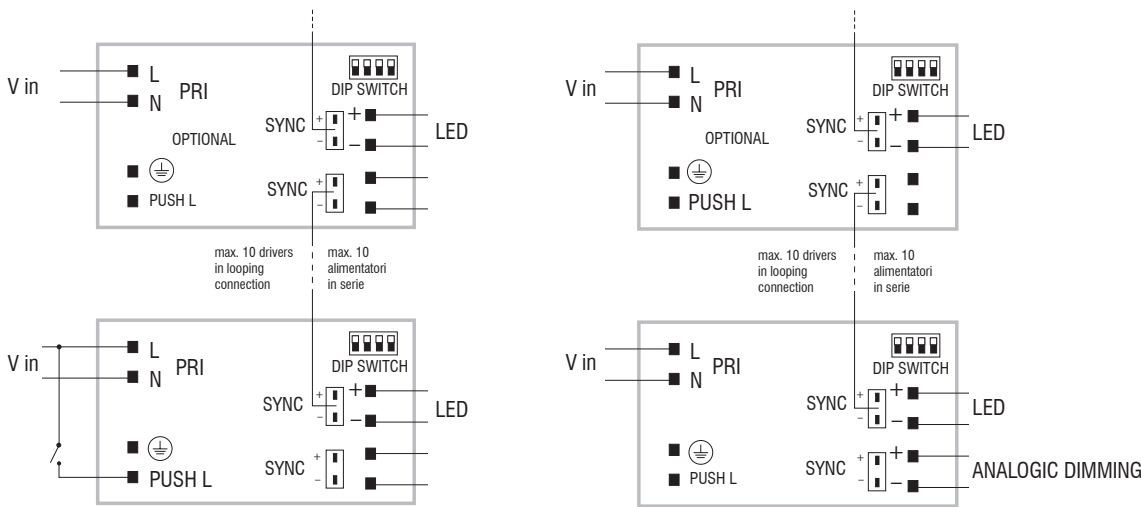
### Caratteristiche

- Alimentatore multipotenza fornito di dip-switch per la selezione della corrente in uscita.
- Alimentatore da incorporare.
- Utilizzabile per apparecchi di illuminazione in classe di protezione I.
- PFC attivo.
- Corrente regolata ± 5 % incluse variazioni di temperatura.
- Morsetti di entrata e uscita contrapposti (sezione cavo fino a 1,5 mm<sup>2</sup> / AWG15).
- A richiesta disponibile versione con cover di protezione IP67 (codice 180066/390).
- Protezioni:
  - termica e cortocircuito;
  - contro le extra-tensioni di rete;
  - contro i sovraccarichi.
- Protezione termica = C.5.a.

**BUILT-IN SCREW FIXING** Weight - Peso gr. 110 / 3,9 oz.  
 Pcs - Pezzi 70



**Wiring diagram - Schema di collegamento** (Max. LED distance on page info8 - Massima distanza LED a pagina info8)



PUSH diagram - Collegamento PUSH

ADIM diagram - Collegamento ADIM

**Operation Mode**

- Light regulation 0/0,5 - 100 % by means of PUSH function, 0/1...10 V local interface (I = 0,35 mA) or 100 Kohm potentiometer.
  - <sup>(3)</sup> **Dimming PWM at 240 Hz.**
  - <sup>(4)</sup> **Full AM DIMMING: 1 - 100% (no sync).**
  - Light regulation 0/0,5 - 100 % by means of PUSH function (L mains voltage; 170 Kohm):
    - a short push to turn on and off;
    - a longer push to increase or decrease light intensity;
    - regulation automatically stops at minimum and maximum values;
    - for another on, regulation or off command, release the push button and give the desired command again.
    - **dimming level memory at mains restore.**
  - Maximum length of the cable, from push button to last driver, must be max. 15 m / 49 ft. In case of applications where the cable is longer than 15 m / 49 ft, keep this separate from the 110 - 240 Volt mains cable.
  - **ATTENTION:** only use normally open push buttons with no incorporated warning light.
  - Specific dimming terminal connection with a 0/1...10 Vdc electronic potentiometer (0/1...10 V local dimming, double insulation required for external connection).
  - Max. 10 synchronised drivers of which only one can be controlled (1 Master + 9 Slaves).
  - Synchronization cable is separately supplied.
- For additional details for regulations see pages info12-14.

**Modalità di funzionamento**

- Regolazione della luminosità 0/0,5 - 100 % mediante funzione PUSH, interfaccia locale 0/1...10 V (I = 0,35 mA) o potenziometro da 100 Kohm.
  - <sup>(3)</sup> **Regolazione PWM a 240 Hz.**
  - <sup>(4)</sup> **Regolazione solo AM: 1 - 100% (no sync).**
  - Regolazione della luminosità 0/0,5 - 100 % mediante la funzione PUSH (tensione di rete L; 170 Kohm):
    - una pressione breve per accendere e spegnere;
    - una pressione prolungata per aumentare o diminuire l'intensità luminosa;
    - la regolazione si ferma automaticamente ai valori minimi e massimi;
    - per un nuovo comando accensione, regolazione o spegnimento, rilasciare il pulsante e dare nuovamente il comando desiderato.
    - **ripristino del livello di dimming al ritorno alimentazione.**
  - La lunghezza massima del cavo, dal pulsante all'ultimo trasformatore, deve essere max. 15 m / 49 ft. In caso di applicazioni dove il cavo superi i 15 m / 49 ft, tenere lo stesso separato dal cavo di rete 110 - 240 Volt.
  - **ATTENZIONE:** usare solo pulsanti di tipo normalmente aperto privi di spia luminosa incorporata.
  - Provvisto di morsetto specifico per la regolazione collegando un potenziometro elettronico 0/1...10 Vdc (dimmerazione locale 0/1...10 V, per connessioni esterne all'apparecchio garantire il doppio isolamento)
  - Max. 10 alimentatori sincronizzati, di cui uno solo comandato da uno o più punti (1 Master + 9 Slaves).
  - Cavetto per la sincronizzazione fornito separatamente.
- Per ulteriori dettagli sulle regolazioni vedi pagine info12-14.

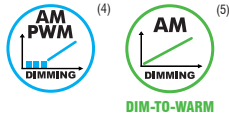
**3.2.1**

Dimmable multipower drivers - Linear case - 1-10V & PUSH  
 Alimentatori multipotenza regolabili - Formato lineare - 1-10V & PUSH

# MAXI JOLLY SVM SLIM 65 - 1...10 V & PUSH

Direct current dimmable electronic drivers with DIP-SWITCH  
Alimentatori elettronici regolabili in corrente continua con DIP-SWITCH

Made in Italy



3.2.1

Dimmable multipower drivers - Linear case - 1-10V & PUSH  
Alimentatori multipotenza regolabili - Formato lineare - 1-10V & PUSH



**Rated Voltage**  
**Tensione Nominale**  
110 ÷ 127 V <sup>(2)</sup>  
220 ÷ 277 V

**Frequency**  
**Frequenza**  
50-60 Hz

**AC Operation range**  
**Tensione di utilizzo AC**  
100 ÷ 305 V

**DC Operation range**  
**Tensione di utilizzo DC**  
(see page info15)  
DC 176 ÷ 275 V  
(NO PUSH mode function)

**Power - Potenza**  
7 ÷ 65 W

**iTHD**  
≤ 10% <sup>(1)</sup>

**Stand by power**  
≤ 0,5 W

**Output current ripple**  
≤ 3% <sup>(1)</sup>

**Standards compliance**

CSA C22.2 no. 250.13-14  
EN 55015  
EN 61000-3-2  
EN 61000-3-3  
EN 61347-1  
EN 61347-2-13  
EN 61547  
EN 62386-101  
EN 62386-102  
EN 62386-207  
UL 8750

**Max. pcs for CB B16A**  
(see page info17)  
30 pcs

**In rush current**  
10A 200µsec



Article Articolo	Code Codice	Dimming type	P out W	V out DC <sup>(1)</sup>	I out DC	U out V	ta °C	tc °C	λ max. Power Factor	η max. Efficiency <sup>(1)</sup>
<b>DC MAXI JOLLY SVM 65 SLIM</b>	<b>126565<sup>(4)</sup></b> <b>127565<sup>(5)</sup></b>	<b>AM/PWM</b>	17,5 (17,5 <sup>(2)</sup> )	20...50	350 mA cost.	60	-25...+55	75	0,95 <sup>(3)</sup>	> 91 %
		<b>AM</b>	20 (20 <sup>(2)</sup> )	20...50	400 mA cost.					
		22,5 (22,5 <sup>(2)</sup> )	20...50	450 mA cost.						
		25 (25 <sup>(2)</sup> )	20...50	500 mA cost.						
		27,5 (27,5 <sup>(2)</sup> )	20...50	550 mA cost.						
		30 (30 <sup>(2)</sup> )	20...50	600 mA cost.						
		32,5 (32,5 <sup>(2)</sup> )	20...50	650 mA cost.						
		35 (35 <sup>(2)</sup> )	20...50	700 mA cost.						
		37,5 (37,5 <sup>(2)</sup> )	20...50	750 mA cost.						
		40 (40 <sup>(2)</sup> )	20...50	800 mA cost.						
		42,5 (42,5 <sup>(2)</sup> )	20...50	850 mA cost.						
		45 (45 <sup>(2)</sup> )	20...50	900 mA cost.						
		47,5 (45 <sup>(2)</sup> )	20...50	950 mA cost.						
		50 (45 <sup>(2)</sup> )	20...50	1000 mA cost.						
		52,5 (45 <sup>(2)</sup> )	20...50	1050 mA cost.						
	55 (45 <sup>(2)</sup> )	20...50	1100 mA cost.							
	57,5 (45 <sup>(2)</sup> )	20...50	1150 mA cost.							
	60 (45 <sup>(2)</sup> )	20...50	1200 mA cost.							
	62,5 (45 <sup>(2)</sup> )	20...50	1250 mA cost.							
	65 (45 <sup>(2)</sup> )	20...50	1300 mA cost.							
	65 (45 <sup>(2)</sup> )	20...48	1350 mA cost.							
	65 (45 <sup>(2)</sup> )	20...46,5	1400 mA cost.							

<sup>(1)</sup> Referred to V<sub>m</sub> = 230 V, 100% load - Riferito a V<sub>m</sub> = 230 V, carico 100%

<sup>(3)</sup> Pout > 7,5 W @120 Vin  
Pout > 32,5 W @230 Vin  
Pout > 42,5 W @277 Vin

**Light output level in DC operation: Factory default 100% EOfi=1**

**Livello di emissione luminosa in funzionamento DC: Impostazioni di fabbrica 100% EOfi=1**

**Features**

- For connections use wire rated for at least 90° C (195° F).
- Multipower driver supplied with dip-switch for the selection of the output current.
- Driver for built-in use for class I lighting equipment; luminaire enclosure is necessary for protection against accidental contact with live parts.
- Active Power Factor Corrector.
- Analogical input for thermal sensor connection.
- Current regulation ±5 % including temperature variations.
- Input and output terminal blocks on the opposite sides (input: wire cross-section up to 1,5 mm<sup>2</sup> / AWG15; output: wire cross-section up to 0,5 mm<sup>2</sup> / AWG20).
- Protections:
  - against overheating and short circuits;
  - against mains voltage spikes;
  - against overloads.
- Thermal protection = C.5.a.

**Caratteristiche**

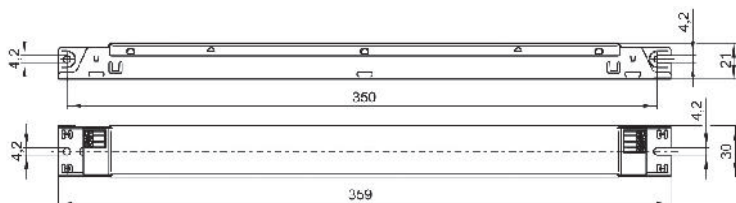
- Per i collegamenti utilizzare un cavo adatto per temperature fino a 90° C (195° F).
- Alimentatore multipotenza fornito di dip-switch per la selezione della corrente in uscita.
- Alimentatore da incorporare in apparecchi di classe I; il contenitore dell'apparecchio è necessario per la protezione contro il contatto di parti attive.
- PFC attivo.
- Entrata analogica per sensore termico.
- Corrente regolata ±5 % incluse variazioni di temperatura.
- Morsetti di entrata e uscita contrapposti (ingresso: sezione cavo fino a 1,5 mm<sup>2</sup> / AWG15; uscita: sezione cavo fino a 0,5 mm<sup>2</sup> / AWG20).
- Protezioni:
  - termica e cortocircuito;
  - contro le extra-tensioni di rete;
  - contro i sovraccarichi.
- Protezione termica = C.5.a.

# MAXI JOLLY SVM SLIM 65 - 1...10 V & PUSH

**Direct current dimmable electronic drivers with DIP-SWITCH**  
**Alimentatori elettronici regolabili in corrente continua con DIP-SWITCH**

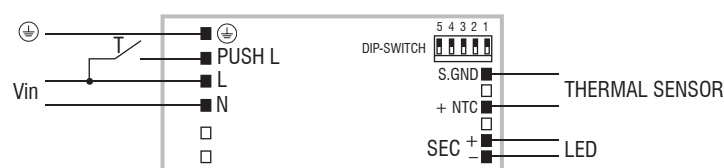
Made in Italy

**BUILT-IN SCREW FIXING** Weight - Peso gr. 272 / 9,6 oz.  
 Pcs - Pezzi 50  
 Compatible with ZHAGA (BL2/ZS5 H5D/ ZS5 H7D)

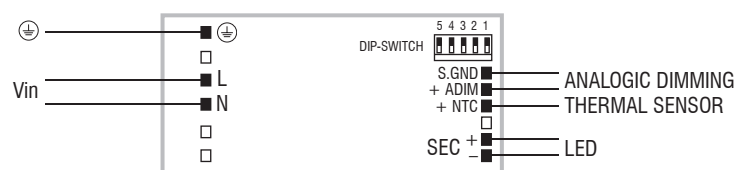


**3.2.1**

**Wiring diagram - Schema di collegamento** (Max. LED distance at page info8 - Massima distanza LED a pagina info8)

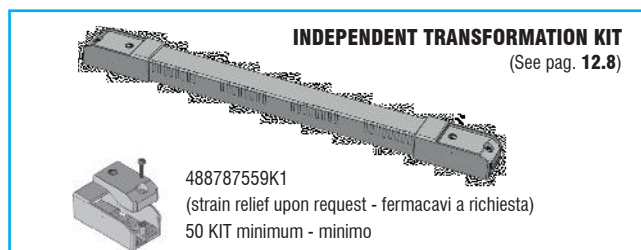
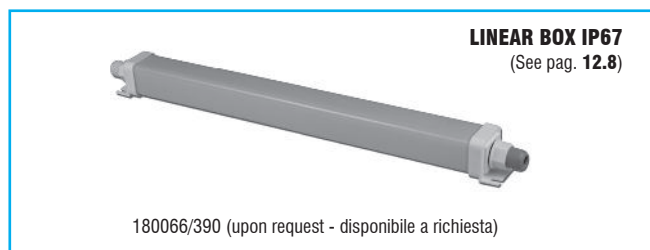


PUSH diagram - Collegamento PUSH



ADIM diagram - Collegamento ADIM

Dimmable multipower drivers - Linear case - 1-10V & PUSH  
 Alimentatori multipotenza regolabili - Formato lineare - 1-10V & PUSH



## Operation Mode

- Light regulation 0/1 - 100 % by means of PUSH function and 0/1...10 V local interface (I=1 mA) or 100 Kohm potentiometer.
- <sup>(4)</sup> **Default dimming AM+PWM: 1-8% PWM 2 kHz+8-100% AM.**
- <sup>(5)</sup> **Full AM DIMMING: 1 - 100%.**
- Light regulation 0/1 - 100 % by means of PUSH function (mains voltage):
  - a short push to turn on and off;
  - a longer push to increase or decrease light intensity;
  - regulation automatically stops at minimum and maximum values;
  - for another on, regulation or off command, release the push button and give the desired command again;
- **dimming level memory at mains restore.**
- Possibility to use PUSH function to 4/5 drivers.
- Maximum length of the cable, from push button to last driver, must be max. 15 m / 49 ft. In case of applications where the cable is longer than 15 m / 49 ft, keep this separate from the 110 - 240 Volt mains cable.
- ATTENTION: only use normally open push buttons with no incorporated warning light.
- Specific dimming terminal connection with a 0/1...10 Vdc electronic potentiometer (0/1...10 V local dimming, double insulation required for external connection).

For additional details for regulations see pages info12-14.

## Modalità di funzionamento

- Regolazione della luminosità 0/1 - 100 % mediante funzione PUSH e interfaccia locale 0/1...10 V (I=1 mA) o potenziometro da 100 Kohm.
- <sup>(4)</sup> **Regolazione default AM+PWM: 1-8% PWM 2 kHz+8-100% AM.**
- <sup>(5)</sup> **Regolazione solo AM: 1 - 100%.**
- Regolazione della luminosità 0/1 - 100 % mediante la funzione PUSH (tensione di rete L; 170 Kohm):
  - una pressione breve per accendere e spegnere;
  - una pressione prolungata per aumentare o diminuire l'intensità luminosa;
  - la regolazione si ferma automaticamente ai valori minimi e massimi;
  - per un nuovo comando accensione, regolazione o spegnimento, rilasciare il pulsante e dare nuovamente il comando desiderato;
- **ripristino del livello di dimming al ritorno alimentazione.**
- Possibilità di utilizzo funzione PUSH fino a 4/5 alimentatori.
- La lunghezza massima dei cavi, dal pulsante all'ultimo trasformatore, deve essere max. 15 m / 49 ft. In caso di applicazioni dove il cavo superi i 15 m / 49 ft, tenere lo stesso separato dal cavo di rete 110 - 240 Volt.
- ATTENZIONE: usare solo pulsanti di tipo normalmente aperto privi di spia luminosa incorporata.
- Provvisto di morsetto specifico per la regolazione collegando un potenziometro elettronico 0/1...10 Vdc (dimmerazione locale 0/1...10 V, per connessioni esterne all'apparecchio garantire il doppio isolamento).
- Per ulteriori dettagli sulle regolazioni vedi pagine info12-14.

# MAXI JOLLY SVM SLIM 80 - 1...10 V & PUSH

Direct current dimmable electronic drivers with DIP-SWITCH  
Alimentatori elettronici regolabili in corrente continua con DIP-SWITCH

Made in Italy

0/1...10 V PUSH constant CURRENT

ERC EN50105 KEMA EUR 110 EL SELV 60V

RIPPLE FREE Pst LM ≤ 1 SVM ≤ 0,4



AM PWM DIMMING

AM DIMMING DIM-TO-WARM

3.2.1

Dimmable multipower drivers - Linear case - 1-10V & PUSH  
Alimentatori multipotenza regolabili - Formato lineare - 1-10V & PUSH

4kV DIFF. 4kV COMM. ACTIVE PFC DIP-SWITCH NTC INPUT SEC. SWITCH SAFETY PROTECTIONS

**Rated Voltage**  
Tensione Nominale  
220 ÷ 240 V

**Frequency**  
Frequenza  
50-60 Hz

**AC Operation range**  
Tensione di utilizzo AC  
198 ÷ 264 V

**DC Operation range**  
Tensione di utilizzo DC  
(see page info15)  
DC 176 ÷ 275 V  
(NO PUSH mode function)

**Power - Potenza**  
7 ÷ 78 W

**iTHD**  
≤ 10% <sup>(1)</sup>

**Stand by power**  
≤ 0,5 W

**Output current ripple**  
≤ 3% <sup>(1)</sup>

**Standards compliance**  
EN 55015  
EN 61000-3-2  
EN 61000-3-3  
EN 61347-1  
EN 61347-2-13  
EN 61547  
EN 62386-101  
EN 62386-102  
EN 62386-207

Article Articolo	Code Codice	Dimming type	P out W	V out DC	I out DC	U out V	ta °C	tc °C	λ max. Power Factor	η max. Efficiency <sup>(1)</sup>
DC MAXI JOLLY SVM 80 SLIM	126567 <sup>(4)</sup>	AM/PWM	19,5	20...56	350 mA cost.	60	-25...+55	75	0,95 <sup>(3)</sup>	> 91 %
	127567 <sup>(5)</sup>	AM	22	20...56	400 mA cost.					
			25	20...56	450 mA cost.					
			28	20...56	500 mA cost.					
			30,5	20...56	550 mA cost.					
			33,5	20...56	600 mA cost.					
			36	20...56	650 mA cost.					
			39	20...56	700 mA cost.					
			42	20...56	750 mA cost.					
			44,5	20...56	800 mA cost.					
			47,5	20...56	850 mA cost.					
			50	20...56	900 mA cost.					
			53	20...56	950 mA cost.					
			56	20...56	1000 mA cost.					
			58,5	20...56	1050 mA cost.					
61,5			20...56	1100 mA cost.						
64	20...56	1150 mA cost.								
67	20...56	1200 mA cost.								
70	20...56	1250 mA cost.								
72,5	20...56	1300 mA cost.								
75,5	20...56	1350 mA cost.								
78	20...56	1400 mA cost.								

<sup>(1)</sup> Referred to  $V_m = 230$  V, 100% load - Riferito a  $V_m = 230$  V, carico 100%  
<sup>(3)</sup> Pout > 36 W

Light output level in DC operation: Factory default 100% EOfi=1  
Livello di emissione luminosa in funzionamento DC: Impostazioni di fabbrica 100% EOfi=1

### Features

- Multipower driver supplied with dip-switch for the selection of the output current.
- Driver for built-in use for class I lighting equipment; luminaire enclosure is necessary for protection against accidental contact with live parts.
- Active Power Factor Corrector.
- Analogical input for thermal sensor connection.
- Current regulation ±5 % including temperature variations.
- Input and output terminal blocks on the opposite sides (input: wire cross-section up to 1,5 mm<sup>2</sup> / AWG15; output: wire cross-section up to 0,5 mm<sup>2</sup> / AWG20).
- Protections:
  - against overheating and short circuits;
  - against mains voltage spikes;
  - against overloads.
- Thermal protection = C.5.a.

### Caratteristiche

- Alimentatore multipotenza fornito di dip-switch per la selezione della corrente in uscita.
- Alimentatore da incorporare in apparecchi di classe I; il contenitore dell'apparecchio è necessario per la protezione contro il contatto di parti attive.
- PFC attivo.
- Entrata analogica per sensore termico.
- Corrente regolata ±5 % incluse variazioni di temperatura.
- Morsetti di entrata e uscita contrapposti (ingresso: sezione cavo fino a 1,5 mm<sup>2</sup> / AWG15; uscita: sezione cavo fino a 0,5 mm<sup>2</sup> / AWG20).
- Protezioni:
  - termica e cortocircuito;
  - contro le extra-tensioni di rete;
  - contro i sovraccarichi.
- Protezione termica = C.5.a.

**Max. pcs for CB B16A**  
(see page info17)  
30 pcs

**In rush current**  
10A 200μsec

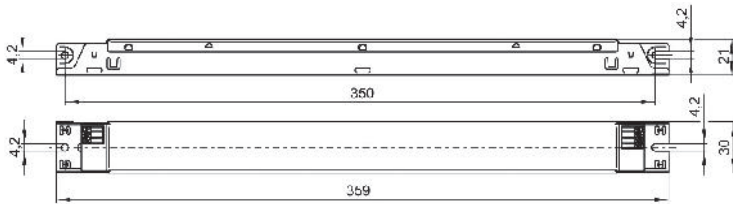
7 YEARS WARRANTY 3% FAILURE RATE   
10 YEARS WARRANTY 5% FAILURE RATE

PRODUCER'S LIABILITY   
WARRANTY 10 YEARS ACCORDING TO THE EUROPEAN CONDITIONS

# MAXI JOLLY SVM SLIM 80 - 1...10 V & PUSH

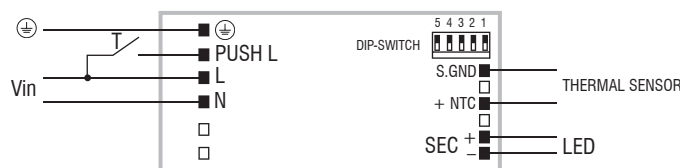
Direct current dimmable electronic drivers with DIP-SWITCH  
Alimentatori elettronici regolabili in corrente continua con DIP-SWITCH

**BUILT-IN SCREW FIXING** Weight - Peso gr. 272 / 9,6 oz.  
Pcs - Pezzi 50  
Compatible with ZHAGA (BL2/ZS5 H5D/ ZS5 H7D)

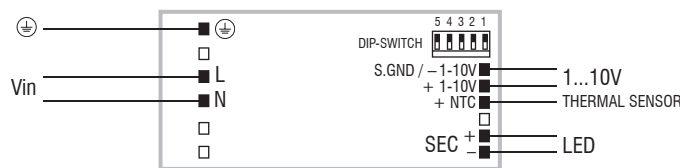


## 3.2.1

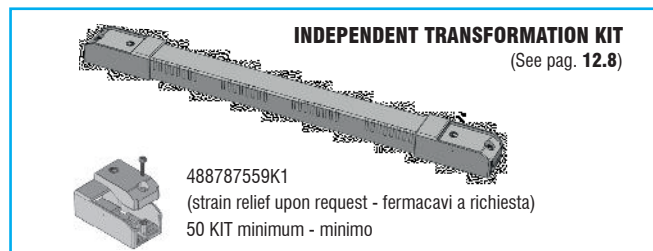
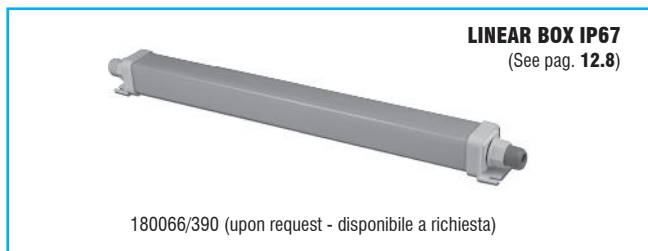
**Wiring diagram - Schema di collegamento** (Max. LED distance at page info8 - Massima distanza LED a pagina info8)



PUSH diagram - Collegamento PUSH



1...10 V diagram - Collegamento 1...10 V



### Operation Mode

- Light regulation 0/1 - 100 % by means of PUSH function and 0/1...10 V interface (I=1 mA) or 100 Kohm potentiometer.
- <sup>(4)</sup> **Default dimming AM+PWM: 1-8% PWM 2 kHz+8-100% AM.**
- <sup>(5)</sup> **Full AM DIMMING: 1 - 100%.**
- Light regulation 0/1 - 100 % by means of PUSH function (mains voltage):
  - a short push to turn on and off;
  - a longer push to increase or decrease light intensity;
  - regulation automatically stops at minimum and maximum values;
  - for another on, regulation or off command, release the push button and give the desired command again;
- **dimming level memory at mains restore.**
- Possibility to use PUSH function to 4/5 drivers.
- Maximum length of the cable, from push button to last driver, must be max. 15 m / 49 ft. In case of applications where the cable is longer than 15 m / 49 ft, keep this separate from the 110 - 240 Volt mains cable.
- ATTENTION: only use normally open push buttons with no incorporated warning light.
- Specific dimming terminal connection with a 0/1...10 Vdc electronic potentiometer (0/1...10 V local dimming, double insulation required for external connection).

For additional details for regulations see pages info12-14.

### Modalità di funzionamento

- Regolazione della luminosità 0/1 - 100 % mediante funzione PUSH e interfaccia 0/1...10 V (I=1 mA) o potenziometro da 100 Kohm.
  - <sup>(4)</sup> **Regolazione default AM+PWM: 1-8% PWM 2 kHz+8-100% AM.**
  - <sup>(5)</sup> **Regolazione solo AM: 1 - 100%.**
  - Regolazione della luminosità 0/1 - 100 % mediante la funzione PUSH (tensione di rete L; 170 Kohm):
    - una pressione breve per accendere e spegnere;
    - una pressione prolungata per aumentare o diminuire l'intensità luminosa;
    - la regolazione si ferma automaticamente ai valori minimi e massimi;
    - per un nuovo comando accensione, regolazione o spegnimento, rilasciare il pulsante e dare nuovamente il comando desiderato;
  - **ripristino del livello di dimming al ritorno alimentazione.**
  - Possibilità di utilizzo funzione PUSH fino a 4/5 alimentatori.
  - La lunghezza massima dei cavi, dal pulsante all'ultimo trasformatore, deve essere max. 15 m / 49 ft. In caso di applicazioni dove il cavo superi i 15 m / 49 ft, tenere lo stesso separato dal cavo di rete 110 - 240 Volt.
  - ATTENZIONE: usare solo pulsanti di tipo normalmente aperto privi di spia luminosa incorporata.
  - Provisto di morsetto specifico per la regolazione collegando un potenziometro elettronico 0/1...10 Vdc (dimmerazione locale 0/1...10 V, per connessioni esterne all'apparecchio garantire il doppio isolamento).
- Per ulteriori dettagli sulle regolazioni vedi pagine info12-14.

Dimmable multipower drivers - Linear case - 1-10V & PUSH  
Alimentatori multipotenza regolabili - Formato lineare - 1-10V & PUSH

# T-LED 80/350 1...10V SLIM

**Direct current dimmable electronic drivers with DIP-SWITCH**  
**Alimentatori elettronici regolabili in corrente continua con DIP-SWITCH**

Made in Italy

1...10 V PUSH constant CURRENT



RIPPLE FREE Pst LM ≤ 1 SVM ≤ 0,4

AM DIMMING DIM-TO-WARM



Article Articolo	Code Codice	P out W	V out DC	I out DC	U out V	ta °C	tc °C	λ max. Power Factor	η max. Efficiency <sup>(1)</sup>
<b>T-LED 80/350 1-10V SLIM</b>	127080	35	30...250	140 mA cost.	300	-25...+55	85	0,95 <sup>(2)</sup>	> 93 %
		38	30...250	155 mA cost.					
		42,5	30...250	170 mA cost.					
		46	30...250	185 mA cost.					
		50	30...250	200 mA cost.					
		53,5	30...250	215 mA cost.					
		57,5	30...250	230 mA cost.					
		61	30...250	245 mA cost.					
		65	30...250	260 mA cost.					
		68,5	30...250	275 mA cost.					
		72,5	30...250	290 mA cost.					
		76	30...250	305 mA cost.					
		80	30...235	335 mA cost.					
		80	30...228	350 mA cost.					

<sup>(1)</sup> Referred to  $V_m = 230$  V, 100% load - Riferito a  $V_m = 230$  V, carico 100%

<sup>(2)</sup> Pout > 35 W

**Light output level in DC operation: Factory default 100% EOfi=1**

**Livello di emissione luminosa in funzionamento DC: Impostazioni di fabbrica 100% EOfi=1**

**Rated Voltage**  
Tensione Nominale  
220 ÷ 240 V

**Frequency**  
Frequenza  
50-60 Hz

**AC Operation range**  
Tensione di utilizzo AC  
198 ÷ 264 V

**DC Operation range**  
Tensione di utilizzo DC  
(see page info15)  
DC 176 ÷ 276 V  
(NO PUSH mode function)

**Power - Potenza**  
4 ÷ 80 W

**iTHD**  
≤ 10% <sup>(1)</sup>

**Stand by power**  
≤ 0,5 W

**Output current ripple**  
≤ 3% <sup>(1)</sup>

**Standards compliance**

EN 55015  
EN 61000-3-2  
EN 61000-3-3  
EN 61347-1  
EN 61347-2-13  
EN 61547  
EN 62384

**Max. pcs for CB B16A**  
(see page info17)  
30 pcs

**In rush current**  
45A 100µsec

## Features

- Multipower driver supplied with dip-switch for the selection of the output current.
- Driver for built-in use.
- It can be used for lighting equipment in protection class I.
- Active Power Factor Corrector.
- Analogic input for thermal sensor connection.
- Current regulation ±5 % including temperature variations.
- Output is not isolated from the input.
- Input and output terminal blocks on the opposite sides (wire cross-section up to 1,5 mm<sup>2</sup> / AWG15).
- Protections:
  - against overheating and short circuits;
  - against mains voltage spikes;
  - against overloads.
- Thermal protection = C.5.e.

## Caratteristiche

- Alimentatore multipotenza fornito di dip-switch per la selezione della corrente in uscita.
- Alimentatore da incorporare.
- Utilizzabile per apparecchi di illuminazione in classe di protezione I.
- PFC attivo.
- Entrata analogica per sensore termico.
- Corrente regolata ±5 % incluse variazioni di temperatura.
- Uscita non isolata dall'ingresso.
- Morsetti di entrata e uscita contrapposti (sezione cavo fino a 1,5 mm<sup>2</sup> / AWG15).
- Protezioni:
  - termica e cortocircuito;
  - contro le extra-tensioni di rete;
  - contro i sovraccarichi.
- Protezione termica = C.5.e.

7 YEARS WARRANTY 3% FAILURE RATE  
10 YEARS WARRANTY 5% FAILURE RATE

PRODUCER'S LIABILITY TCI  
WARRANTY WITH ELECTRONIC COMPONENTS 10 YEARS ACCORDING TO THE EUROPEAN CONDITIONS

3.2.1

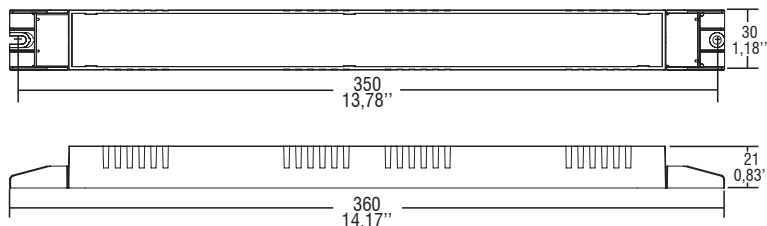
Dimmable multipower drivers - Linear case - 1-10V & PUSH  
Alimentatori multipotenza regolabili - Formato lineare - 1-10V & PUSH



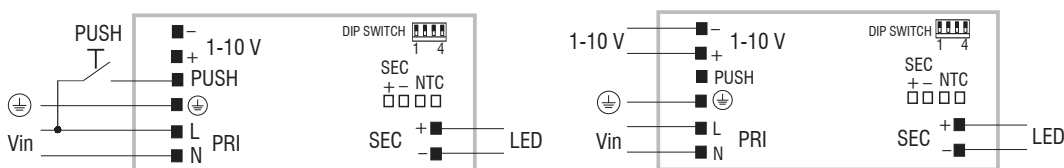
## Direct current dimmable electronic drivers with DIP-SWITCH Alimentatori elettronici regolabili in corrente continua con DIP-SWITCH

Made in Italy

**BUILT-IN SCREW FIXING** Weight - Peso gr. 216 / 7,6 oz.  
Pcs - Pezzi 70  
Compatible with ZHAGA (BL3/ZS7 H5D/ ZS7 H7D)



### Wiring diagram - Schema di collegamento (Max. LED distance at page info8 - Massima distanza LED a pagina info8)



PUSH diagram - Collegamento PUSH

1...10 V diagram - Collegamento 1...10 V

### Operation Mode

- Light regulation 10-100% by means of 1-10V (I=1mA) and 0/10-100% by means of PUSH function.
- Specific dimming terminal connection with a 1...10 Vdc electronic potentiometer (1...10 V local dimming, double insulation required for external connection).
- Light regulation 0/10 - 100 % by means of PUSH function (mains voltage):
  - a short push to turn on and off;
  - a longer push to increase or decrease light intensity;
  - regulation automatically stops at minimum and maximum values;
  - for another on, regulation or off command, release the push button and give the desired command again.
- Possibility to use PUSH function to 4/5 drivers.
- Maximum length of the cable, from push button to last driver, must be max. 15 m / 49 ft. In case of applications where the cable is longer than 15 m / 49 ft, keep this separate from the mains cable.
- ATTENTION: only use normally open push buttons with no incorporated warning light.

For additional details for regulations see pages info12-14.

### Modalità di funzionamento

- Regolazione della luminosità 10-100 % mediante funzione 1-10 V (I=1 mA) e 0/10-100 % mediante funzione PUSH.
- Provisto di morsetto specifico per la regolazione collegando un potenziometro elettronico 1...10 Vdc (dimmerazione locale 1...10 V, per connessioni esterne all'apparecchio garantire il doppio isolamento).
- Regolazione della luminosità 0/10 - 100% mediante la funzione PUSH (tensione di rete):
  - una pressione breve per accendere e spegnere;
  - una pressione prolungata per aumentare o diminuire l'intensità luminosa;
  - la regolazione si ferma automaticamente ai valori minimi e massimi;
  - per un nuovo comando accensione, regolazione o spegnimento, rilasciare il pulsante e dare nuovamente il comando desiderato.
- Possibilità di utilizzo funzione PUSH fino a 4/5 alimentatori.
- La lunghezza massima del cavo, dal pulsante all'ultimo trasformatore, deve essere max. 15 m / 49 ft. In caso di applicazioni dove il cavo superi i 15 m / 49 ft, tenere lo stesso separato dal cavo di rete.
- ATTENZIONE: usare solo pulsanti di tipo normalmente aperto privi di spia luminosa incorporata.

Per ulteriori dettagli sulle regolazioni vedi pagine info12-14.

3.2.1

Dimmable multipower drivers - Linear case - 1-10V & PUSH  
Alimentatori multipotenza regolabili - Formato lineare - 1-10V & PUSH

# T-LED 80/500 1...10V SLIM

Direct current dimmable electronic drivers with DIP-SWITCH  
Alimentatori elettronici regolabili in corrente continua con DIP-SWITCH

Made in Italy

1...10 V PUSH constant CURRENT

EAC EN 05

RIPPLE FREE Pst LM ≤ 1 SVM ≤ 0,4

AM DIMMING DIM-TO-WARM



## 3.2.1

Dimmable multipower drivers - Linear case - 1-10V & PUSH  
Alimentatori multipotenza regolabili - Formato lineare - 1-10V & PUSH

1-2KV DIFF. 2KV COMM. ACTIVE PFC DIP-SWITCH NTC INPUT SEC. SWITCH SAFETY PROTECTIONS

**Rated Voltage**  
Tensione Nominale  
220 ÷ 240 V

**Frequency**  
Frequenza  
50-60 Hz

**AC Operation range**  
Tensione di utilizzo AC  
198 ÷ 264 V

**DC Operation range**  
Tensione di utilizzo DC  
(see page info15)  
DC 176 ÷ 276 V  
(NO PUSH mode function)

**Power - Potenza**  
6 ÷ 80 W

**itHD**  
≤ 10% <sup>(1)</sup>

**Stand by power**  
≤ 0,5 W

**Output current ripple**  
≤ 3% <sup>(1)</sup>

**Standards compliance**  
EN 55015  
EN 61000-3-2  
EN 61000-3-3  
EN 61347-1  
EN 61347-2-13  
EN 61547  
EN 62384

**Max. pcs for CB B16A**  
(see page info17)  
30 pcs

**In rush current**  
45A 100μsec

Article Articolo	Code Codice	P out W	V out DC	I out DC	U out V	ta °C	tc °C	λ max. Power Factor	η max. Efficiency <sup>(1)</sup>
T-LED 80/500 1-10V SLIM	127081	37,4	30...170	220 mA cost.	210	-25...+50	85	0,95 <sup>(2)</sup>	> 92 %
		40,8	30...170	240 mA cost.					
		44,2	30...170	260 mA cost.					
		47,6	30...170	280 mA cost.					
		51	30...170	300 mA cost.					
		54,4	30...170	320 mA cost.					
		57,8	30...170	340 mA cost.					
		61,2	30...170	360 mA cost.					
		64,6	30...170	380 mA cost.					
		68	30...170	400 mA cost.					
		71,4	30...170	420 mA cost.					
		74,8	30...170	440 mA cost.					
		78,2	30...170	460 mA cost.					
80	30...167	480 mA cost.							
80	30...160	500 mA cost.							

<sup>(1)</sup> Referred to  $V_m = 230$  V, 100% load - Riferito a  $V_m = 230$  V, carico 100%  
<sup>(2)</sup> Pout > 37 W

**Light output level in DC operation: Factory default 100% EOfi=1**  
**Livello di emissione luminosa in funzionamento DC: Impostazioni di fabbrica 100% EOfi=1**

### Features

- Multipower driver supplied with dip-switch for the selection of the output current.
- Driver for built-in use.
- It can be used for lighting equipment in protection class I.
- Active Power Factor Corrector.
- Analogic input for thermal sensor connection.
- Current regulation ±5 % including temperature variations.
- Output is not isolated from the input.
- Input and output terminal blocks on the opposite sides (wire cross-section up to 1,5 mm<sup>2</sup> / AWG15).
- Protections:
  - against overheating and short circuits;
  - against mains voltage spikes;
  - against overloads.
- Thermal protection = C.5.e.

### Caratteristiche

- Alimentatore multipotenza fornito di dip-switch per la selezione della corrente in uscita.
- Alimentatore da incorporare.
- Utilizzabile per apparecchi di illuminazione in classe di protezione I.
- PFC attivo.
- Entrata analogica per sensore termico.
- Corrente regolata ±5 % incluse variazioni di temperatura.
- Uscita non isolata dall'ingresso.
- Morsetti di entrata e uscita contrapposti (sezione cavo fino a 1,5 mm<sup>2</sup> / AWG15).
- Protezioni:
  - termica e cortocircuito;
  - contro le extra-tensioni di rete;
  - contro i sovraccarichi.
- Protezione termica = C.5.e.

**7 YEARS WARRANTY**  
3% FAILURE RATE

**10 YEARS WARRANTY**  
5% FAILURE RATE

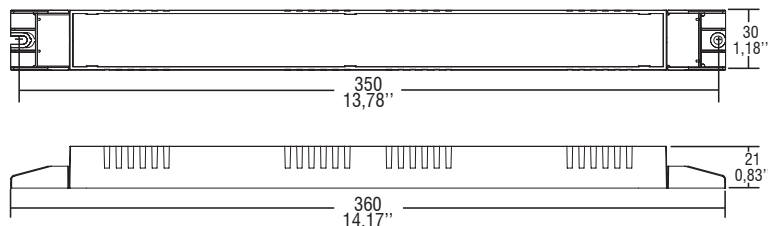
**PRODUCER'S LIABILITY**  
**10 YEARS WARRANTY**  
ACCORDING TO THE EUROPEAN CONDITIONS

## Direct current dimmable electronic drivers with DIP-SWITCH Alimentatori elettronici regolabili in corrente continua con DIP-SWITCH

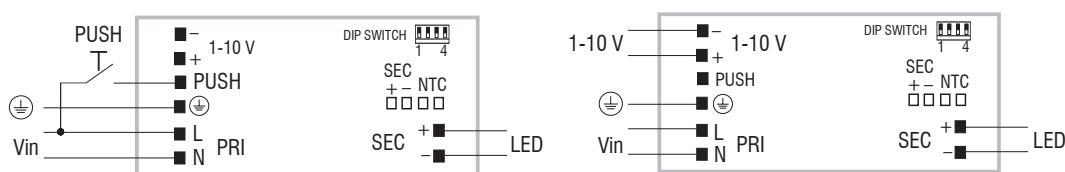
Made in Italy

**BUILT-IN SCREW FIXING** Weight - Peso gr. 216 / 7,6 oz.  
Pcs - Pezzi 70

Compatible with ZHAGA (BL3/ZS7 H5D/ ZS7 H7D)



### Wiring diagram - Schema di collegamento (Max. LED distance at page info8 - Massima distanza LED a pagina info8)



PUSH diagram - Collegamento PUSH

1...10 V diagram - Collegamento 1...10 V

### Operation Mode

- Light regulation 10-100 % by means of 1-10 V (I=1 mA) and 0/10-100 % by means of PUSH function.
- Specific dimming terminal connection with a 1...10 Vdc electronic potentiometer (1...10 V local dimming, double insulation required for external connection).
- Light regulation 0/10 - 100 % by means of PUSH function (mains voltage):
  - a short push to turn on and off;
  - a longer push to increase or decrease light intensity;
  - regulation automatically stops at minimum and maximum values;
  - for another on, regulation or off command, release the push button and give the desired command again.
- Possibility to use PUSH function to 4/5 drivers.
- Maximum length of the cable, from push button to last driver, must be max. 15 m / 49 ft. In case of applications where the cable is longer than 15 m / 49 ft, keep this separate from the mains cable.
- ATTENTION: only use normally open push buttons with no incorporated warning light.

For additional details for regulations see pages info12-14.

### Modalità di funzionamento

- Regolazione della luminosità 10-100 % mediante funzione 1-10 V (I=1 mA) e 0/10-100 % mediante funzione PUSH.
- Provisto di morsetto specifico per la regolazione collegando un potenziometro elettronico 1...10 Vdc (dimmerazione locale 1...10 V, per connessioni esterne all'apparecchio garantire il doppio isolamento).
- Regolazione della luminosità 0/10 - 100 % mediante la funzione PUSH (tensione di rete):
  - una pressione breve per accendere e spegnere;
  - una pressione prolungata per aumentare o diminuire l'intensità luminosa;
  - la regolazione si ferma automaticamente ai valori minimi e massimi;
  - per un nuovo comando accensione, regolazione o spegnimento, rilasciare il pulsante e dare nuovamente il comando desiderato.
- Possibilità di utilizzo funzione PUSH fino a 4/5 alimentatori.
- La lunghezza massima del cavo, dal pulsante all'ultimo trasformatore, deve essere max. 15 m / 49 ft. In caso di applicazioni dove il cavo superi i 15 m / 49 ft, tenere lo stesso separato dal cavo di rete.
- ATTENZIONE: usare solo pulsanti di tipo normalmente aperto privi di spia luminosa incorporata.

Per ulteriori dettagli sulle regolazioni vedi pagine info12-14.

3.2.1

Dimmable multipower drivers - Linear case - 1-10V & PUSH  
Alimentatori multipotenza regolabili - Formato lineare - 1-10V & PUSH

# T-LED 80/700 1...10V SLIM

Direct current dimmable electronic drivers with DIP-SWITCH  
Alimentatori elettronici regolabili in corrente continua con DIP-SWITCH

Made in Italy 

1...10 V PUSH constant CURRENT



RIPPLE FREE Pst LM ≤ 1 SVM ≤ 0,4



AM DIMMING DIM-TO-WARM

## 3.2.1

Dimmable multipower drivers - Linear case - 1-10V & PUSH  
Alimentatori multipotenza regolabili - Formato lineare - 1-10V & PUSH



**Rated Voltage**  
Tensione Nominale  
220 ÷ 240 V

**Frequency**  
Frequenza  
50-60 Hz

**AC Operation range**  
Tensione di utilizzo AC  
198 ÷ 264 V

**DC Operation range**  
Tensione di utilizzo DC  
(see page info15)  
DC 176 ÷ 276 V  
(NO PUSH mode function)

**Power - Potenza**  
10 ÷ 80 W

**itHD**  
≤ 10% <sup>(1)</sup>

**Stand by power**  
≤ 0,5 W

**Output current ripple**  
≤ 3% <sup>(1)</sup>

**Standards compliance**  
EN 55015  
EN 61000-3-2  
EN 61000-3-3  
EN 61347-1  
EN 61347-2-13  
EN 61547  
EN 62384

**Max. pcs for CB B16A**  
(see page info17)  
30 pcs

**In rush current**  
45A 100μsec

Article Articolo	Code Codice	P out W	V out DC	I out DC	U out V	ta °C	tc °C	λ max. Power Factor	η max. Efficiency <sup>(1)</sup>
T-LED 80/700 1-10V SLIM	127082	42	30...120	350 mA cost.	180	-25...+50	85	0,95 <sup>(2)</sup>	> 92 %
		45	30...120	375 mA cost.					
		48	30...120	400 mA cost.					
		51	30...120	425 mA cost.					
		54	30...120	450 mA cost.					
		57	30...120	475 mA cost.					
		60	30...120	500 mA cost.					
		63	30...120	525 mA cost.					
		66	30...120	550 mA cost.					
		69	30...120	575 mA cost.					
		72	30...120	600 mA cost.					
		75	30...120	625 mA cost.					
		78	30...120	650 mA cost.					
80	30...118	675 mA cost.							
80	30...114	700 mA cost.							

<sup>(1)</sup> Referred to  $V_m = 230$  V, 100% load - Riferito a  $V_m = 230$  V, carico 100%

<sup>(2)</sup> Pout > 42 W

**Light output level in DC operation: Factory default 100% EOfi=1**

**Livello di emissione luminosa in funzionamento DC: Impostazioni di fabbrica 100% EOfi=1**

### Features

- Multipower driver supplied with dip-switch for the selection of the output current.
- Driver for built-in use.
- It can be used for lighting equipment in protection class I.
- Active Power Factor Corrector.
- Analogic input for thermal sensor connection.
- Current regulation ±5 % including temperature variations.
- Output is not isolated from the input.
- Input and output terminal blocks on the opposite sides (wire cross-section up to 1,5 mm<sup>2</sup> / AWG15).
- Protections:
  - against overheating and short circuits;
  - against mains voltage spikes;
  - against overloads.
- Thermal protection = C.5.e.

### Caratteristiche

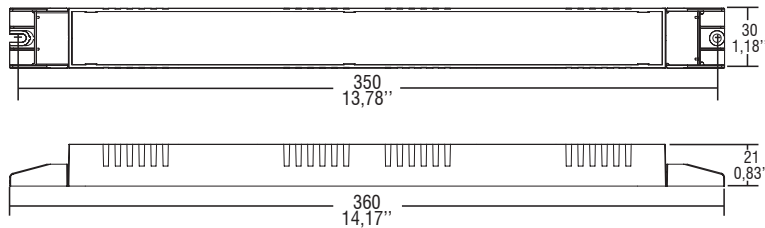
- Alimentatore multipotenza fornito di dip-switch per la selezione della corrente in uscita.
- Alimentatore da incorporare.
- Utilizzabile per apparecchi di illuminazione in classe di protezione I.
- PFC attivo.
- Entrata analogica per sensore termico.
- Corrente regolata ±5 % incluse variazioni di temperatura.
- Uscita non isolata dall'ingresso.
- Morsetti di entrata e uscita contrapposti (sezione cavo fino a 1,5 mm<sup>2</sup> / AWG15).
- Protezioni:
  - termica e cortocircuito;
  - contro le extra-tensioni di rete;
  - contro i sovraccarichi.
- Protezione termica = C.5.e.



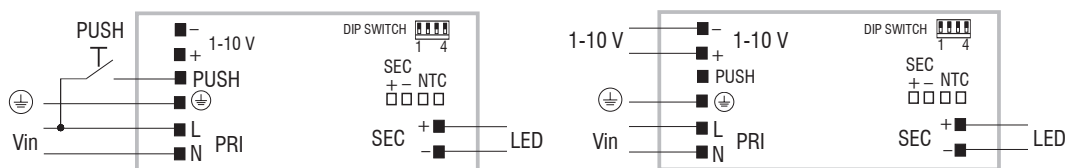
## Direct current dimmable electronic drivers with DIP-SWITCH Alimentatori elettronici regolabili in corrente continua con DIP-SWITCH

Made in Italy

**BUILT-IN SCREW FIXING** Weight - Peso gr. 216 / 7,6 oz.  
Pcs - Pezzi 70  
Compatible with ZHAGA (BL3/ZS7 H5D/ ZS7 H7D)



### Wiring diagram - Schema di collegamento (Max. LED distance at page info8 - Massima distanza LED a pagina info8)



PUSH diagram - Collegamento PUSH

1...10 V diagram - Collegamento 1...10 V

### Operation Mode

- Light regulation 10-100 % by means of 1-10 V (I=1 mA) and 0/10-100 % by means of PUSH function.
- Specific dimming terminal connection with a 1...10 Vdc electronic potentiometer (1...10 V local dimming, double insulation required for external connection).
- Light regulation 0/10 - 100 % by means of PUSH function (mains voltage):
  - a short push to turn on and off;
  - a longer push to increase or decrease light intensity;
  - regulation automatically stops at minimum and maximum values;
  - for another on, regulation or off command, release the push button and give the desired command again.
- Possibility to use PUSH function to 4/5 drivers.
- Maximum length of the cable, from push button to last driver, must be max. 15 m / 49 ft. In case of applications where the cable is longer than 15 m / 49 ft, keep this separate from the mains cable.
- ATTENTION: only use normally open push buttons with no incorporated warning light.

For additional details for regulations see pages info12-14.

### Modalità di funzionamento

- Regolazione della luminosità 10-100 % mediante funzione 1-10 V (I=1 mA) e 0/10-100 % mediante funzione PUSH.
  - Provisto di morsetto specifico per la regolazione collegando un potenziometro elettronico 1...10 Vdc (dimmerazione locale 1...10 V, per connessioni esterne all'apparecchio garantire il doppio isolamento).
  - Regolazione della luminosità 0/10 - 100 % mediante la funzione PUSH (tensione di rete):
    - una pressione breve per accendere e spegnere;
    - una pressione prolungata per aumentare o diminuire l'intensità luminosa;
    - la regolazione si ferma automaticamente ai valori minimi e massimi;
    - per un nuovo comando accensione, regolazione o spegnimento, rilasciare il pulsante e dare nuovamente il comando desiderato.
  - Possibilità di utilizzo funzione PUSH fino a 4/5 alimentatori.
  - La lunghezza massima del cavo, dal pulsante all'ultimo trasformatore, deve essere max. 15 m / 49 ft. In caso di applicazioni dove il cavo superi i 15 m / 49 ft, tenere lo stesso separato dal cavo di rete.
  - ATTENZIONE: usare solo pulsanti di tipo normalmente aperto privi di spia luminosa incorporata.
- Per ulteriori dettagli sulle regolazioni vedi pagine info12-14.

3.2.1

Dimmable multipower drivers - Linear case - 1-10V & PUSH  
Alimentatori multipotenza regolabili - Formato lineare - 1-10V & PUSH

Direct current dimmable electronic drivers with DIP-SWITCH  
Alimentatori elettronici regolabili in corrente continua con DIP-SWITCH

Made in Italy



Article Articolo	Code Codice	Dimming type	P out W	V out DC	I out DC	U out V	ta °C	tc °C	λ max. Power Factor	η max. Efficiency <sup>(1)</sup>
SUPERSLIM DALI	127462	PWM	17,5	20...50	350 mA cost.	59	-25... +50	90	0,95 <sup>(2)</sup>	> 87 %
	151448 <sup>(4)</sup>	AM	20	20...50	400 mA cost.					
SUPERSLIM DALI OF <sup>(3)</sup>	127462OF	PWM	22,5	20...50	450 mA cost.	59	-25... +50	80 <sup>(3)</sup>	0,95 <sup>(2)</sup>	> 87 %
	151448OF <sup>(4)</sup>	AM	25	20...50	500 mA cost.					

<sup>(1)</sup> Referred to  $V_m = 230$  V, 100% load - Riferito a  $V_m = 230$  V, carico 100%

<sup>(2)</sup> Pout > 8 W

Light output level in DC operation: Factory default 100% EOfi=1

Livello di emissione luminosa in funzionamento DC: Impostazioni di fabbrica 100% EOfi=1

3.2.2

Dimmable multipower drivers - Linear case - DALI & PUSH  
Alimentatori multipotenza regolabili - Formato lineare - DALI & PUSH

**Rated Voltage**  
Tensione Nominale  
220 ÷ 240 V

**Frequency**  
Frequenza  
50-60 Hz

**AC Operation range**  
Tensione di utilizzo AC  
198 ÷ 264 V

**DC Operation range**  
Tensione di utilizzo DC  
(see page info15)  
176 ÷ 275 V  
(NO PUSH mode  
function)

**Power - Potenza**  
7 ÷ 25 W

**iTHD**  
≤ 15% <sup>(1)</sup>

**Stand by power**  
≤ 0,5 W

**Output current ripple**  
≤ 3% <sup>(1)</sup>

**Standards compliance**  
EN 55015  
EN 61000-3-2  
EN 61000-3-3  
EN 61347-1  
EN 61347-2-13  
EN 61547  
EN 62384  
EN 62386-101  
EN 62386-102  
EN 62386-207  
VDE 0710-T14

**Max. pcs for CB B16A**  
(see page info17)  
50 pcs

**In rush current**  
5A 50μsec

## Features

- Multipower driver supplied with internal dip-switch for the selection of the output current.
- Built-in driver with case IP54 (SUPERSLIM). (See page info7 for the correct connection of connecting leads).
- Driver for built-in use without case (SUPERSLIM OF).
- It can be used for lighting equipment in protection class I and II.
- Active Power Factor Corrector.
- Current regulation ±5/6 % including temperature variations.
- Supplied with connecting leads on primary and secondary circuits for connection (cable length 20 cm / 7,87").
- Wires cross-section 0,5 mm<sup>2</sup> / AWG20.
- If the input cable is damaged it can only be replaced by authorized personnel.
- Protections:
  - against overheating and short circuits;
  - against mains voltage spikes;
  - against overloads.

## Caratteristiche

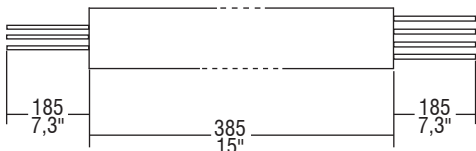
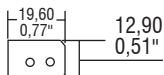
- Alimentatore multipotenza fornito di dip-switch interno per la selezione della corrente in uscita.
- Alimentatore da incorporare con case IP54 (SUPERSLIM). (Vedi pagina info7 per il corretto collegamento dei cavi di connessione).
- Alimentatore da incorporare senza involucro (SUPERSLIM OF).
- Utilizzabile per apparecchi di illuminazione in classe di protezione I e II.
- PFC attivo.
- Corrente regolata ±5/6 % incluse variazioni di temperatura.
- Fornito di cavi di connessione su primario e secondario per il collegamento (lunghezza cavi 20 cm / 7,87").
- Sezione cavi 0,5 mm<sup>2</sup> / AWG20.
- Se il cavo di rete è danneggiato deve essere sostituito da personale autorizzato.
- Protezioni:
  - termica e cortocircuito;
  - contro le extra-tensioni di rete;
  - contro i sovraccarichi.



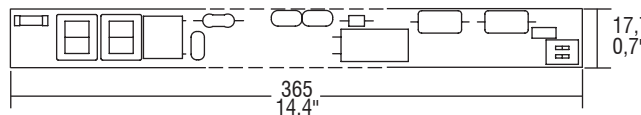
## Direct current dimmable electronic drivers with DIP-SWITCH Alimentatori elettronici regolabili in corrente continua con DIP-SWITCH

Made in Italy

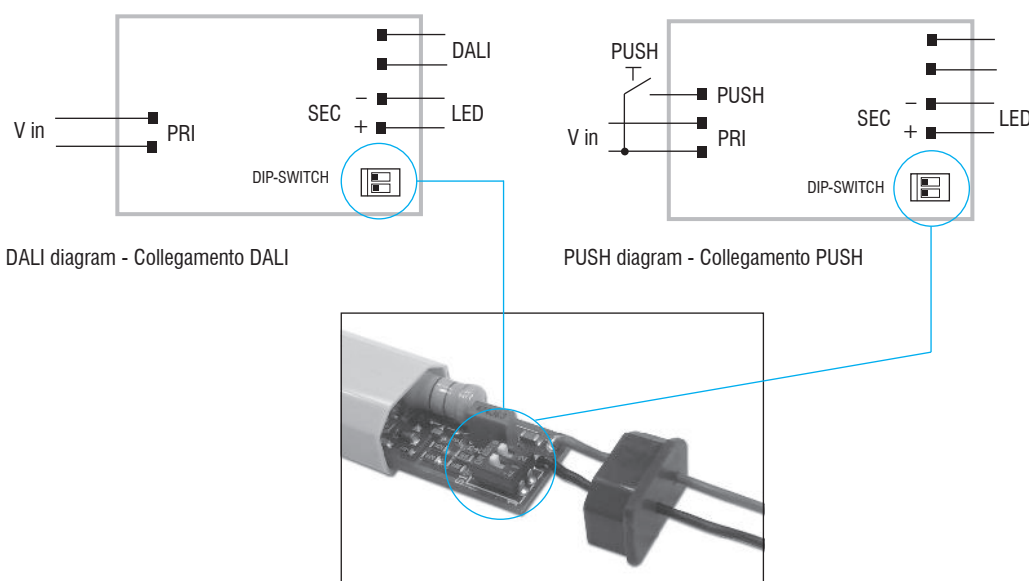
**IP 54** Weight - Peso gr. 100 / 3,5 oz.  
Pcs - Pezzi 50



**BUILT-IN** Weight - Peso gr. 65 / 2,3 oz.  
Pcs - Pezzi 21



### Wiring diagram - Schema di collegamento (Max. LED distance on page info8 - Massima distanza LED a pagina info8)



### Operation Mode

- Light regulation 0/1 - 100 % by means of PUSH function or DALI.
- **Full AM DIMMING: 1-100%.**
- Features DALI dimming:
  - memory function for sets or light groups;
  - recall of stored functions.
- Designed to work with DALI-2 systems.
- Light regulation 0/1 - 100 % by means of PUSH function (mains voltage):
  - a short push to turn on and off;
  - a longer push to increase or decrease light intensity;
  - regulation automatically stops at minimum and maximum values;
  - for another on, regulation or off command, release the push button and give the desired command again.
- Possibility to use PUSH function to 4/5 drivers.
- Maximum length of the cable, from push button to last driver, must be max. 15 m / 49 ft. In case of applications where the cable is longer than 15 m / 49 ft, keep this separate from the 110 - 240 Volt mains cable.
- **ATTENTION:** only use normally open push buttons with no incorporated warning light.

For additional details for regulations see pages info12-14.

### Modalità di funzionamento

- Regolazione della luminosità 0/1 - 100 % mediante funzione PUSH o DALI.
- **Regolazione solo AM: 1-100%.**
- Caratteristiche della regolazione DALI:
  - funzione di memoria per scenari o gruppi luminosi;
  - richiamo di funzioni memorizzate.
- Progettato per funzionare con sistemi DALI-2.
- Regolazione della luminosità 0/1 - 100 % mediante la funzione PUSH (tensione di rete):
  - una pressione breve per accendere e spegnere;
  - una pressione prolungata per aumentare o diminuire l'intensità luminosa;
  - la regolazione si ferma automaticamente ai valori minimi e massimi;
  - per un nuovo comando accensione, regolazione o spegnimento, rilasciare il pulsante e dare nuovamente il comando desiderato.
- Possibilità di utilizzo funzione PUSH fino a 4/5 alimentatori.
- La lunghezza massima del cavo, dal pulsante all'ultimo trasformatore, deve essere max. 15 m / 49 ft. In caso di applicazioni dove il cavo superi i 15 m / 49 ft, tenere lo stesso separato dal cavo di rete 110 - 240 Volt.
- **ATTENZIONE:** usare solo pulsanti di tipo normalmente aperto privi di spia luminosa incorporata.

Per ulteriori dettagli sulle regolazioni vedi pagine info12-14.

**3.2.2**

Dimmable multipower drivers - Linear case - DALI & PUSH  
Alimentatori multipotenza regolabili - Formato lineare - DALI & PUSH

**Direct current dimmable electronic drivers with DIP-SWITCH**  
**Alimentatori elettronici regolabili in corrente continua con DIP-SWITCH**

Made in Italy

constant  
**CURRENT**



## 3.2.2

Dimmable multipower drivers - Linear case - DALI & PUSH  
Alimentatori multipotenza regolabili - Formato lineare - DALI & PUSH



**Rated Voltage**  
**Tensione Nominale**  
 220 ÷ 240 V

**Frequency**  
**Frequenza**  
 50-60 Hz

**AC Operation range**  
**Tensione di utilizzo AC**  
 198 ÷ 264 V

**DC Operation range**  
**Tensione di utilizzo DC**  
 (see page info15)  
 176 ÷ 275 V

**Power - Potenza**  
 7 ÷ 25 W

**iTHD**  
 ≤ 15% <sup>(1)</sup>

**Stand by power**  
 ≤ 0,5 W

**Output current ripple**  
 ≤ 3% <sup>(1)</sup>

**Standards compliance**

- EN 50419
- EN 55015
- EN 61000-3-2
- EN 61000-3-3
- EN 61347-1
- EN 61347-2-13
- EN 61547
- EN 62384
- EN 62386-101
- EN 62386-102
- EN 62386-207
- VDE 0710-T14

**Max. pcs for CB B16A**  
 (see page info17)  
 50 pcs

**In rush current**  
 5A 50µsec

Article Articolo	Code Codice	P out W	V out DC	I out DC	U out V	ta °C	tc °C	λ max. Power Factor	η max. Efficiency <sup>(1)</sup>
<b>SUPERFLAT SLIM DALI</b>	127468	17	20...50	350 mA cost.	59	-25...+45	90 <sup>(2)</sup>	0,95	> 87 %
<b>SUPERFLAT SLIM DALI OF</b>	1274680F	20	20...50	400 mA cost.					
		22	20...50	450 mA cost.					
		25	20...50	500 mA cost.					

<sup>(1)</sup> Referred to  $V_{in} = 230$  V, 100% load - Riferito a  $V_{in} = 230$  V, carico 100%

<sup>(2)</sup> For **OF** version see datasheet

**Light output level in DC operation: Factory default 100% EOfi=1**

**Livello di emissione luminosa in funzionamento DC: Impostazioni di fabbrica 100% EOfi=1**

### Features

- Multipower driver supplied with dip-switch for the selection of the output current.
- Driver for built-in use (SUPERFLAT DALI BI).
- Driver for built-in use without case (SUPERFLAT DALI OF).
- It can be used for lighting equipment in protection class I and II.
- Active Power Factor Corrector.
- Current regulation  $\pm 5/6$  % including temperature variations.
- Input and output terminal blocks on the opposite side:
  - INPUT: wire cross-section 0,5 - 1,5 mm<sup>2</sup> / AWG20 - AWG15;
  - OUTPUT: wire cross-section 0,2 - 0,75 mm<sup>2</sup> / AWG23 - AWG18.
- Driver can be secured with slot for screws.
- Protections:
  - against overheating and short circuits;
  - against mains voltage spikes;
  - against overloads.
- Thermal protection = C.5.a.

### Caratteristiche

- Alimentatore multipotenza fornito di dip-switch per la selezione della corrente in uscita.
- Alimentatore da incorporare (SUPERFLAT DALI).
- Alimentatore da incorporare senza involucro (SUPERFLAT DALI OF).
- Utilizzabile per apparecchi di illuminazione in classe di protezione I e II.
- PFC attivo.
- Corrente regolata  $\pm 5/6$  % incluse variazioni di temperatura.
- Morsetti di entrata e uscita su lati contrapposti:
  - INGRESSO: sezione cavo 0,5 - 1,5 mm<sup>2</sup> / AWG20 - AWG15;
  - USCITA: sezione cavo 0,2 - 0,75 mm<sup>2</sup> / AWG23 - AWG18.
- Fissaggio dell'alimentatore tramite asole per viti.
- Protezioni:
  - termica e cortocircuito;
  - contro le extra-tensioni di rete;
  - contro i sovraccarichi.
- Protezione termica = C.5.a.



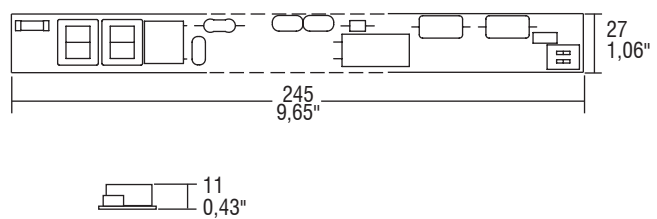
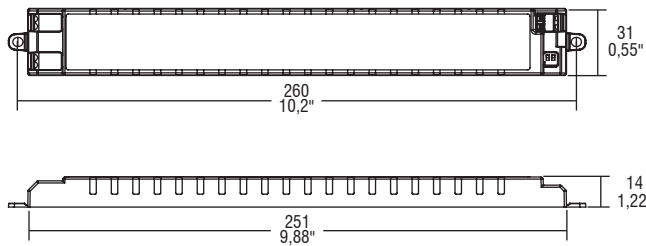


## Direct current dimmable electronic drivers with DIP-SWITCH Alimentatori elettronici regolabili in corrente continua con DIP-SWITCH

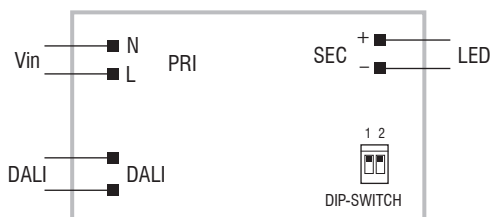
Made in Italy

**BUILT-IN SCREW FIXING** Weight - Peso gr. 89 / 3,14 oz.  
Pcs - Pezzi 30

**BUILT-IN** Weight - Peso gr. 60 / 2,12 oz.  
Pcs - Pezzi 40



### Wiring diagram - Schema di collegamento (Max. LED distance on page info8 - Massima distanza LED a pagina info8)



### Operation Mode

- Features DALI dimming (0/0,5 - 100 %):
    - memory function for sets or light groups;
    - recall of stored functions.
  - Designed to work with DALI-2 systems.
- For additional details for regulations see pages info12-14.

### Modalità di funzionamento

- Caratteristiche della regolazione DALI (0/0,5 - 100 %):
    - funzione di memoria per scenari o gruppi luminosi;
    - richiamo di funzioni memorizzate.
  - Progettato per funzionare con sistemi DALI-2.
- Per ulteriori dettagli sulle regolazioni vedi pagine info12-14.

3.2.2

Dimmable multipower drivers - Linear case - DALI & PUSH  
Alimentatori multipotenza regolabili - Formato lineare - DALI & PUSH

# ATON 30/250-700 DALI

Direct current dimmable electronic drivers with DIP-SWITCH  
Alimentatori elettronici regolabili in corrente continua con DIP-SWITCH

Made in Italy



ATON 30/250-700 DALI



ATON 30/250-700 DALI BI



Article Articolo	Code Codice	P out W	V out DC	I out DC	U out V	ta °C	tc °C	λ max. Power Factor	η max. Efficiency <sup>(1)</sup>
ATON 30/250-700 DALI <sup>(2)(5)</sup>	151370	13	20...52 <sup>(3)</sup>	250 mA cost.	59	-25...+45 <sup>(6)</sup>	75 <sup>(5)</sup>	0,96 <sup>(4)</sup>	> 88 %
ATON 30/250-700 DALI BI	151372	15	15...52 <sup>(3)</sup>	280 mA cost.	59	-25...+50	85	0,96 <sup>(4)</sup>	> 88 %
		16	10...52 <sup>(3)</sup>	310 mA cost.					
		18	3...52 <sup>(3)</sup>	340 mA cost.					
		20	3...52 <sup>(3)</sup>	370 mA cost.					
		21	3...52 <sup>(3)</sup>	400 mA cost.					
		23	3...52 <sup>(3)</sup>	430 mA cost.					
		25	3...52 <sup>(3)</sup>	460 mA cost.					
		26	3...52 <sup>(3)</sup>	490 mA cost.					
		26	3...50	520 mA cost.					
		27	3...50	550 mA cost.					
		29	3...50	580 mA cost.					
		30	3...50	610 mA cost.					
		30	3...46	640 mA cost.					
30	3...45	670 mA cost.							
30	3...43	700 mA cost.							

<sup>(1)</sup> Referred to  $V_m = 230$  V, 100% load - Riferito a  $V_m = 230$  V, carico 100%

<sup>(4)</sup> Pout > 7,5 W

Light output level in DC operation: Factory default 100% EOfi=1

Livello di emissione luminosa in funzionamento DC: Impostazioni di fabbrica 100% EOfi=1

**Rated Voltage**  
Tensione Nominale  
220 ÷ 240 V

**Frequency**  
Frequenza  
50-60 Hz

**AC Operation range**  
Tensione di utilizzo AC  
198 ÷ 264 V

**DC Operation range**  
Tensione di utilizzo DC  
(see page info15)  
176 ÷ 276 V  
(NO PUSH mode functions)

**Power - Potenza**  
1 ÷ 30 W

**iTHD**  
≤ 15% <sup>(1)</sup>

**Stand by power**  
≤ 0,5 W

**Output current ripple**  
≤ 3% <sup>(1)</sup>

**Standards compliance**

EN 55015  
EN 61000-3-2  
EN 61000-3-3  
EN 61347-1  
EN 61347-2-13  
EN 61547  
EN 62384  
EN 62386-101  
EN 62386-102  
EN 62386-207  
EN 62386-251  
EN 62386-252  
EN 62386-253  
VDE 0710-T14

**Max. pcs for CB B16A**  
(see page info17)  
50 pcs

**In rush current**  
5A 50μsec



## Features

- Multipower driver supplied with dip-switch for the selection of the output current.
- IP20 independent driver, for indoor use (ATON).
- Class II protection against electric shock for direct or indirect contact (ATON).
- Driver for built-in use (ATON BI).
- It can be used for lighting equipment in protection class I and II (ATON BI).
- Active Power Factor Corrector.
- Current regulation ±5 % including temperature variations.
- Input and output terminal blocks on the opposite sides (wire cross-section up to 1,5 mm<sup>2</sup> / AWG15).
- Clamping screws on primary and secondary circuits for cables with diameter: min. 3 mm - max. 8 mm (ATON).
- Driver can be secured with slot for screws.
- Protections:
  - against overheating and short circuits;
  - against mains voltage spikes;
  - against overloads.
- Thermal protection = C.5.a.

## Caratteristiche

- Alimentatore multipotenza fornito di dip-switch per la selezione della corrente in uscita.
- Alimentatore indipendente IP20, per uso interno (ATON).
- Protetto in classe II contro le scosse elettriche per contatti diretti e indiretti (ATON).
- Alimentatore da incorporare (ATON BI).
- Utilizzabile per apparecchi di illuminazione in classe di protezione I e II (ATON BI).
- PFC attivo.
- Corrente regolata ±5 % incluse variazioni di temperatura.
- Morsetti di entrata e uscita contrapposti (sezione cavo fino a 1,5 mm<sup>2</sup> / AWG15).
- Serracavo su primario e secondario per cavi di diametro: min. 3 mm - max. 8 mm (ATON).
- Fissaggio dell'alimentatore tramite asole per viti.
- Protezioni:
  - termica e cortocircuito;
  - contro le extra-tensioni di rete;
  - contro i sovraccarichi.
- Protezione termica = C.5.a.

3.2.2

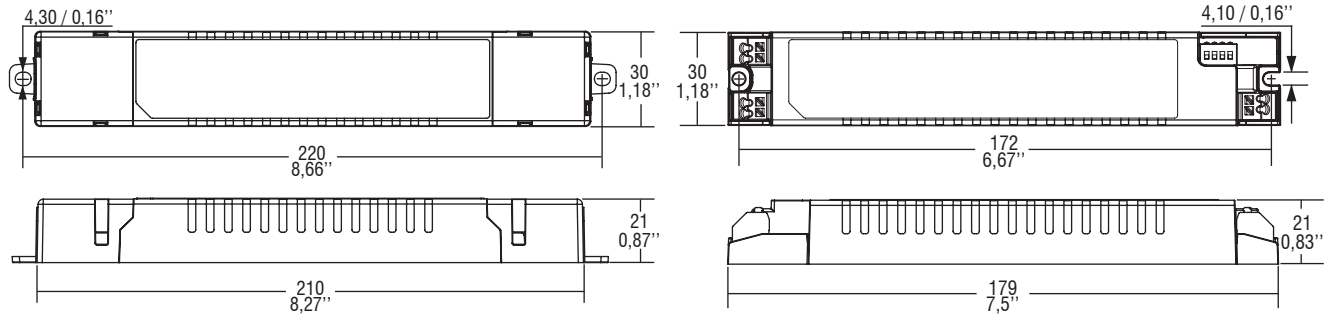
Dimmable multipower drivers - Linear case - DALI & PUSH  
Alimentatori multipotenza regolabili - Formato lineare - DALI & PUSH

**Direct current dimmable electronic drivers with DIP-SWITCH**  
**Alimentatori elettronici regolabili in corrente continua con DIP-SWITCH**

Made in Italy

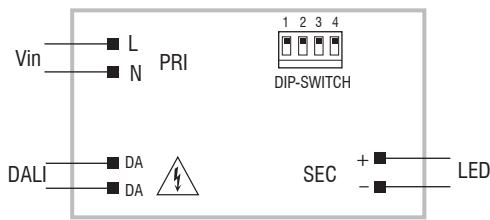
**IP 20** **SCREW FIXING** Ø38 1,50" Weight - Peso gr. 116 / 4,1 oz. Pcs - Pezzi 70

**BUILT-IN** **SCREW FIXING** Weight - Peso gr. 105 / 3,7 oz. Pcs - Pezzi 70

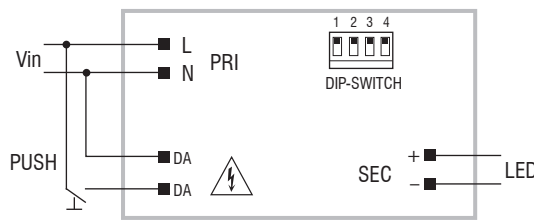


**3.2.2**

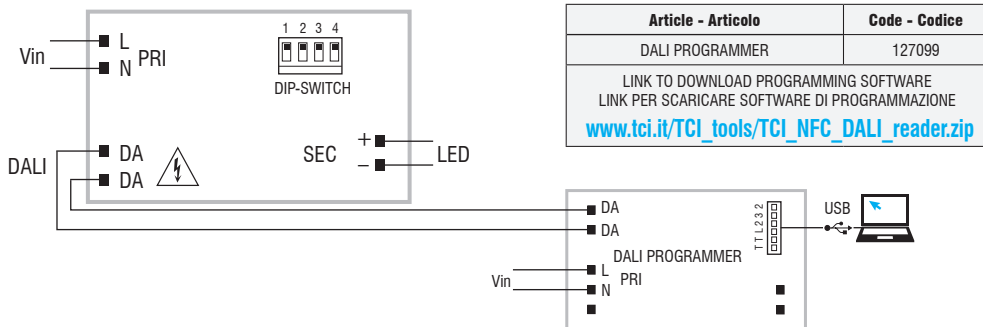
**Wiring diagram - Schema di collegamento** (Max. LED distance on page info8 - Massima distanza LED a pagina info8)



DALI diagram - Collegamento DALI



PUSH SWITCH diagram - Collegamento PUSH SWITCH



**Operation Mode**

- Features DALI-2 dimming (0/1 - 100 %, minimum output current 7 mA):
  - memory function for sets or light groups;
  - recall of stored functions;
  - compatible with standard DALI interfaces.
- <sup>(3)</sup> Max. useful voltage to avoid DALI lamp failure reading is 52 V.
- **Dimming method is AMPLITUDE.**
- Light regulation 0/1 - 100 % by means of PUSH SWITCH function (mains voltage):
  - a short push to turn on and off;
  - a longer push to increase or decrease light intensity;
  - regulation automatically stops at minimum and maximum values;
  - for another on, regulation or off command, release the push button and give the desired command again;
  - dimming level memory at mains restore.

For additional details for regulations see pages info12-14.

**Modalità di funzionamento**

- Caratteristiche della regolazione DALI-2 (0/1 - 100 %, corrente minima d'uscita 7 mA):
    - funzione di memoria per scenari o gruppi luminosi;
    - richiamo di funzioni memorizzate;
    - compatibilità con interfacce DALI standard.
  - <sup>(3)</sup> Tensione utile massima per evitare la lettura di lamp failure da DALI è 52 V.
  - **La dimmerazione è in ampiezza.**
  - Regolazione della luminosità 0/1 - 100 % mediante la funzione PUSH SWITCH (tensione di rete):
    - una pressione breve per accendere e spegnere;
    - una pressione prolungata per aumentare o diminuire l'intensità luminosa;
    - la regolazione si ferma automaticamente ai valori minimi e massimi;
    - per un nuovo comando accensione, regolazione o spegnimento, rilasciare il pulsante e dare nuovamente il comando desiderato;
    - ripristino del livello di dimming al ritorno alimentazione.
- Per ulteriori dettagli sulle regolazioni vedi pagine info12-14.

Dimmable multipower drivers - Linear case - DALI & PUSH  
 Alimentatori multipotenza regolabili - Formato lineare - DALI & PUSH

# ATON 38 DALI NFC

**Direct current electronic drivers with NFC**  
**Alimentatori elettronici in corrente continua con NFC**

Made in Italy 



ATON 38 DALI NFC



ATON 38 DALI NFC BI



**3.2.2**

Dimmable multipower drivers - Linear case - DALI & PUSH  
Alimentatori multipotenza regolabili - Formato lineare - DALI & PUSH

**Rated Voltage**  
**Tensione Nominale**  
220 ÷ 240 V

**Frequency**  
**Frequenza**  
50-60 Hz

**AC Operation range**  
**Tensione di utilizzo AC**  
198 ÷ 264 V

**DC Operation range**  
**Tensione di utilizzo DC**  
(see page info15)  
176 ÷ 276 V

**Power - Potenza**  
5 ÷ 38 W

**iTHD**  
≤ 10% <sup>(1)</sup>

**Stand by power**  
≤ 0,5 W

**Output current ripple**  
≤ 3% <sup>(1)</sup>

**Standards compliance**  
EN 55015  
EN 61000-3-2  
EN 61000-3-3  
EN 61347-1  
EN 61347-2-13  
EN 61547  
EN 62384

**Max. pcs for CB B16A**  
(see page info17)  
50 pcs

**In rush current**  
5A 50µsec

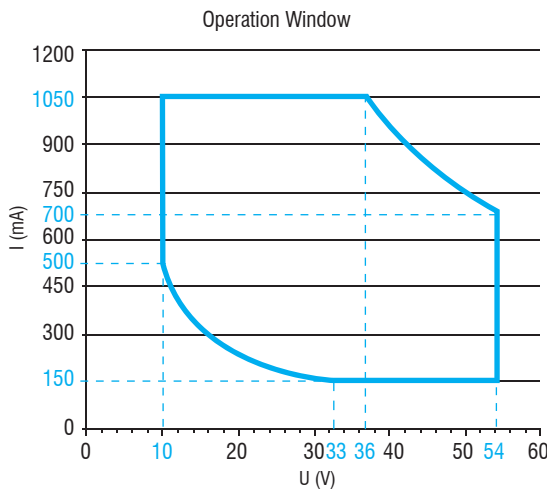
Article Articolo	Code Codice	P out W	V out DC	I out DC	U out V	ta °C	tc °C	λ max. Power Factor	η max. Efficiency <sup>(1)</sup>
<b>ATON 38 DALI NFC</b>	151374	5...38	10...54	150...1050 mA cost.	59	-25...+45 <sup>(3)</sup>	75	0,95 <sup>(2)</sup>	> 89 %
<b>ATON 38 DALI NFC BI</b>	151376								

<sup>(1)</sup> Referred to  $V_{in} = 230$  V, 100% load - Riferito a  $V_{in} = 230$  V, carico 100%

<sup>(2)</sup>  $P_{out} > 14$  W

**Light output level in DC operation: Programmable 1-100% (factory default = 15% EOfi=0.13)**

**Livello di emissione luminosa in funzionamento DC: Programmabile 1-100% (impostazione di fabbrica = 15% EOfi=0.13)**



**Features**

- Multipower driver supplied with NFC for the selection of the output current.
- IP20 independent driver, for indoor use (ATON).
- Class II protection against electric shock for direct or indirect contact (ATON).
- Driver for built-in use (ATON BI).
- It can be used for lighting equipment in protection class I and II (ATON BI).
- Active Power Factor Corrector.
- Current regulation ± 5 % including temperature variations.
- Input and output terminal blocks on the opposite side (wire cross-section up to 1,5 mm<sup>2</sup> / AWG15).
- Clamping screws on primary and secondary circuits for cables with diameter: min. 3 mm - max. 8 mm (ATON).
- Driver can be secured with slot for screws.
- Protections:
  - against overheating and short circuits;
  - against mains voltage spikes;
  - against overloads.
- Thermal protection = C.5.a.

**Caratteristiche**

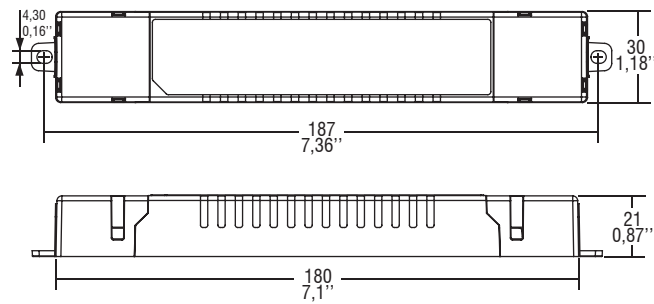
- Alimentatore multipotenza fornito di NFC per la selezione della corrente in uscita.
- Alimentatore indipendente IP20, per uso interno (ATON).
- Protetto in classe II contro le scosse elettriche per contatti diretti e indiretti (ATON).
- Alimentatore da incorporare (ATON BI).
- Utilizzabile per apparecchi di illuminazione in classe di protezione I e II (ATON BI).
- PFC attivo.
- Corrente regolata ± 5 % incluse variazioni di temperatura.
- Morsetti di entrata e uscita contrapposti (sezione cavo fino a 1,5 mm<sup>2</sup> / AWG15).
- Serracavo su primario e secondario per cavi di diametro: min. 3 mm - max. 8 mm (ATON).
- Fissaggio dell'alimentatore tramite asole per viti.
- Protezioni:
  - termica e cortocircuito;
  - contro le extra-tensioni di rete;
  - contro i sovraccarichi.
- Protezione termica = C.5.a.



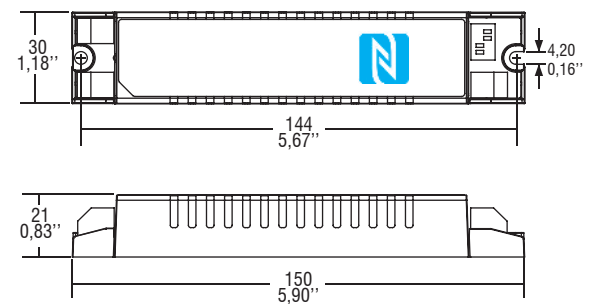
**Direct current electronic drivers with NFC**  
**Alimentatori elettronici in corrente continua con NFC**

Made in Italy

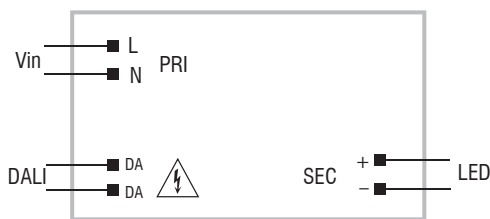
**IP 20** **SCREW FIXING** Ø38 1,50" Weight - Peso gr. 110 / 3,9 oz. Pcs - Pezzi 50



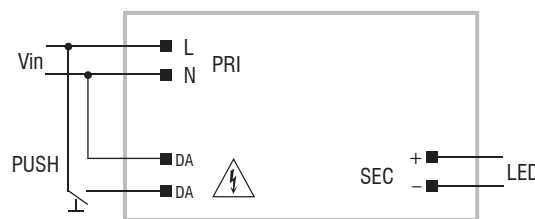
**BUILT-IN** **SCREW FIXING** Weight - Peso gr. 101 / 3,6 oz. Pcs - Pezzi 70



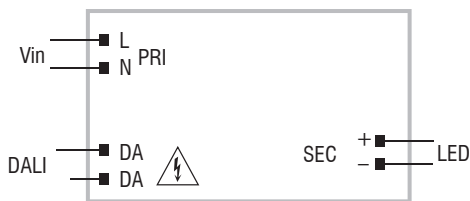
**Wiring diagram - Schema di collegamento** (Max. LED distance on page info8 - Massima distanza LED a pagina info8)



DALI diagram - Collegamento DALI



PUSH SWITCH diagram - Collegamento PUSH SWITCH



WIRELESS PROGRAMMING diagram  
 Collegamento per PROGRAMMAZIONE WIRELESS

Article - Articolo	Code - Codice
NFC-A PROGRAMMING TOOL FEIG ISC.PRH101	127095A
NFC-B PROGRAMMING TOOL FEIG CPR30-USB	127101
LINK TO DOWNLOAD PROGRAMMING SOFTWARE LINK PER SCARICARE SOFTWARE DI PROGRAMMAZIONE <a href="http://www.tci.it/TCI_tools/TCI_NFC_DALI_reader.zip">www.tci.it/TCI_tools/TCI_NFC_DALI_reader.zip</a>	

## Operation Mode

- **WIRELESS PROGRAMMING** through **NFC** antenna.
- Programmable features:
  - output current setting, step 1mA;
  - PUSH-SWITCH (enable/disable);
  - Password (lock/unlock programming).
- Compatible with standard DALI interfaces.
- Features DALI dimming (0/1 - 100 %, minimum output current 7 mA):
  - memory function for sets or light groups;
  - recall of stored functions.
- **Dimming method is AMPLITUDE.**
- Light regulation 0/1 - 100 % by means of PUSH SWITCH function (mains voltage):
  - a short push to turn on and off;
  - a longer push to increase or decrease light intensity;
  - regulation automatically stops at minimum and maximum values;
  - for another on, regulation or off command, release the push button and give the desired command again;
  - dimming level memory at mains restore;

For additional details for regulations see pages info12-14.

## Modalità di funzionamento

- La **PROGRAMMAZIONE WIRELESS** avviene attraverso l'antenna **NFC**.
  - Caratteristiche programmabili:
    - settaggio corrente di uscita, step 1mA;
    - PUSH-SWITCH (abilitare/disabilitare);
    - Password (abilitare/disabilitare programmazione).
  - Compatibilità con interfacce DALI standard.
  - Caratteristiche della regolazione DALI (0/1 - 100 %, corrente minima d'uscita 7 mA):
    - funzione di memoria per scenari o gruppi luminosi;
    - richiamo di funzioni memorizzate.
  - **La dimmerazione è in ampiezza.**
  - Regolazione della luminosità 0/1 - 100 % mediante la funzione PUSH SWITCH (tensione di rete):
    - una pressione breve per accendere e spegnere;
    - una pressione prolungata per aumentare o diminuire l'intensità luminosa;
    - la regolazione si ferma automaticamente ai valori minimi e massimi;
    - per un nuovo comando accensione, regolazione o spegnimento, rilasciare il pulsante e dare nuovamente il comando desiderato;
    - ripristino del livello di dimming al ritorno alimentazione;
- Per ulteriori dettagli sulle regolazioni vedi pagine info12-14.

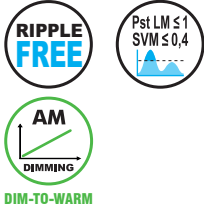
**3.2.2**

Dimmable multipower drivers - Linear case - DALI & PUSH  
 Alimentatori multipotenza regolabili - Formato lineare - DALI & PUSH

# DC SVM DALI NFC

**Direct current electronic drivers with NFC**  
**Alimentatori elettronici in corrente continua con NFC**

Made in Italy 



**3.2.2**

Dimmable multipower drivers - Linear case - DALI & PUSH  
Alimentatori multipotenza regolabili - Formato lineare - DALI & PUSH

**Rated Voltage**  
**Tensione Nominale**  
220 ÷ 240 V

**Frequency**  
**Frequenza**  
50-60 Hz

**AC Operation range**  
**Tensione di utilizzo AC**  
198 ÷ 264 V

**DC Operation range**  
**Tensione di utilizzo DC**  
(see page info15)  
DC 176 ÷ 275 V

**Power - Potenza**  
3 ÷ 52 W

**iTHD**  
≤ 10% <sup>(1)</sup>

**Stand by power**  
≤ 0,5 W

**Output current ripple**  
≤ 3% <sup>(1)</sup>

**Standards compliance**  
EN 55015  
EN 61000-3-2  
EN 61000-3-3  
EN 61347-1  
EN 61347-2-13  
EN 61547  
EN 62386-101  
EN 62386-102  
EN 62386-207  
EN 62386-251  
EN 62386-252  
EN 62386-253

**Max. pcs for CB B16A**  
(see page info17)  
50 pcs

**In rush current**  
5A 50µsec

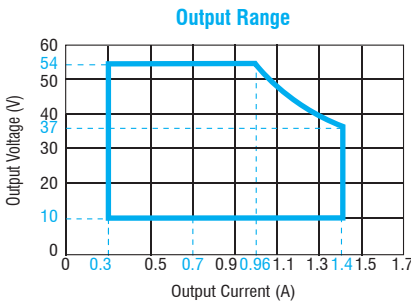
Article Articolo	Code Codice	P out W	V out DC <sup>(1)</sup>	I out DC	U out V	ta °C	tc °C	λ max. Power Factor	η max. Efficiency <sup>(1)</sup>
<b>DC SVM 52/300-1400 DALI NFC</b>	151373	3...52	10...54	300...1400 mA cost.	60	-25...+50	80	0,9 C <sup>(2)</sup>	> 89 %

<sup>(1)</sup> Referred to  $V_m = 230$  V, 100% load - Riferito a  $V_m = 230$  V, carico 100%

<sup>(2)</sup> Pout > 18 W

**Light output level in DC operation: Programmable 1-100% (factory default = 15% E0Fi=0.13)**

**Livello di emissione luminosa in funzionamento DC: Programmabile 1-100% (impostazione di fabbrica = 15% E0Fi=0.13)**



**Features**

- Multipower driver supplied with NFC for the selection of the output current.
- Driver for built-in use for class I lighting equipment; luminaire enclosure is necessary for protection against accidental contact with live parts.
- Active Power Factor Corrector.
- Current regulation ± 5 % including temperature variations.
- Input and output terminal blocks on the opposite sides (wire cross-section up to 1,5 mm<sup>2</sup> / AWG15)
- Protections:
  - against overheating and short circuits;
  - against mains voltage spikes;
  - against overloads.
- Thermal protection = C.5.a.

**Caratteristiche**

- Alimentatore multipotenza fornito di NFC per la selezione della corrente in uscita.
- Alimentatore da incorporare in apparecchi di classe I; il contenitore dell'apparecchio è necessario per la protezione contro il contatto di parti attive.
- PFC attivo.
- Corrente regolata ± 5 % incluse variazioni di temperatura.
- Morsetti di entrata e uscita contrapposti (sezione cavo fino a 1,5 mm<sup>2</sup> / AWG15)
- Protezioni:
  - termica e cortocircuito;
  - contro le extra-tensioni di rete;
  - contro i sovraccarichi.
- Protezione termica = C.5.a.

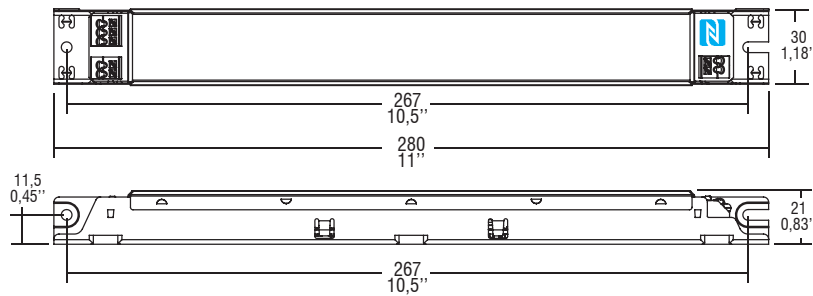


The data shown are preliminary and may change - I dati riportati sono preliminari e potrebbero subire variazioni

## Direct current electronic drivers with NFC Alimentatori elettronici in corrente continua con NFC

Made in Italy

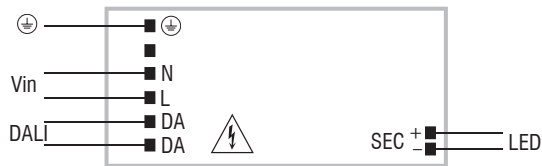
**BUILT-IN SCREW FIXING** Weight - Peso gr. 272 / 9,6 oz.  
Pcs - Pezzi 50  
Compatible with ZHAGA (BL2/ZS5 H5D/ ZS5 H7D)



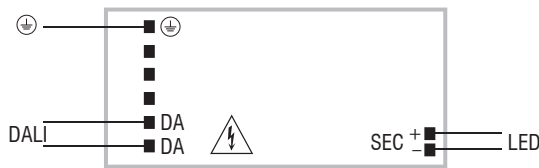
### Wiring diagram - Schema di collegamento (Max. LED distance at page info8 - Massima distanza LED a pagina info8)



PUSH SWITCH diagram  
Collegamento PUSH SWITCH



DALI diagram  
Collegamento DALI



WIRELESS PROGRAMMING diagram  
Collegamento per PROGRAMMAZIONE WIRELESS



Article - Articolo	Code - Codice
NFC-A PROGRAMMING TOOL FEIG ISC.PRH101	127095A
NFC-B PROGRAMMING TOOL FEIG CPR30-USB	127101
LINK TO DOWNLOAD PROGRAMMING SOFTWARE LINK PER SCARICARE SOFTWARE DI PROGRAMMAZIONE <a href="http://www.tci.it/TCI_tools/TCI_NFC_DALI_reader.zip">www.tci.it/TCI_tools/TCI_NFC_DALI_reader.zip</a>	

### Operation Mode

- **WIRELESS PROGRAMMING** through NFC antenna.
- Programmable features:
  - output current setting, step 1mA;
  - PUSH-SWITCH (enable/disable);
  - Password (lock/unlock programming);
  - DC EMERGENCY.
- Compatible with standard DALI interfaces.
- Features DALI dimming (0/1 - 100 %, minimum output current 10 mA):
  - memory function for sets or light groups;
  - recall of stored functions.
- **Dimming method is AMPLITUDE.**
- Light regulation 0/1 - 100 % by means of PUSH SWITCH function (mains voltage):
  - a short push to turn on and off;
  - a longer push to increase or decrease light intensity;
  - regulation automatically stops at minimum and maximum values;
  - for another on, regulation or off command, release the push button and give the desired command again;
  - dimming level memory at mains restore.

For additional details for regulations see pages info12-14.

### Modalità di funzionamento

- La **PROGRAMMAZIONE WIRELESS** avviene attraverso l'antenna NFC.
  - Caratteristiche programmabili:
    - settaggio corrente di uscita, step 1mA;
    - PUSH-SWITCH (abilitare/disabilitare);
    - Password (abilitare/disabilitare programmazione);
    - DC EMERGENCY.
  - Compatibilità con interfacce DALI standard.
  - Caratteristiche della regolazione DALI (0/1 - 100 %, corrente minima d'uscita 10 mA):
    - funzione di memoria per scenari o gruppi luminosi;
    - richiamo di funzioni memorizzate.
  - **La dimmerazione è in ampiezza.**
  - Regolazione della luminosità 0/1 - 100 % mediante la funzione PUSH SWITCH (tensione di rete):
    - una pressione breve per accendere e spegnere;
    - una pressione prolungata per aumentare o diminuire l'intensità luminosa;
    - la regolazione si ferma automaticamente ai valori minimi e massimi;
    - per un nuovo comando accensione, regolazione o spegnimento, rilasciare il pulsante e dare nuovamente il comando desiderato;
    - ripristino del livello di dimming al ritorno alimentazione.
- Per ulteriori dettagli sulle regolazioni vedi pagine info12-14.

3.2.2

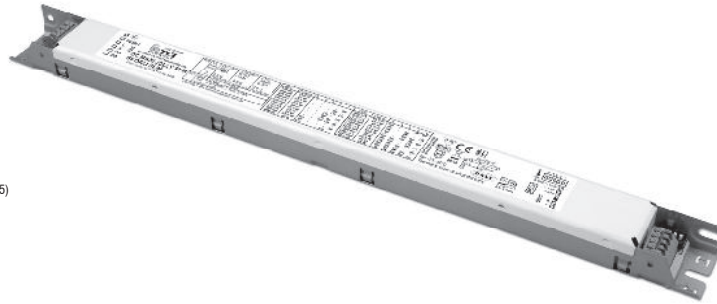
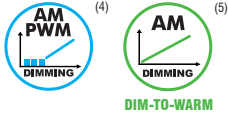
Dimmable multipower drivers - Linear case - DALI & PUSH  
Alimentatori multipotenza regolabili - Formato lineare - DALI & PUSH

# MAXI JOLLY SVM DALI SLIM 65



Direct current dimmable electronic drivers with DIP-SWITCH  
Alimentatori elettronici regolabili in corrente continua con DIP-SWITCH

Made in Italy



(1) Referred to  $V_{in} = 230\text{ V}$ , 100% load -  
Riferito a  $V_{in} = 230\text{ V}$ , carico 100%  
(3)  $P_{out} > 7,5\text{ W}$  @120 Vin  
 $P_{out} > 32,5\text{ W}$  @230 Vin  
 $P_{out} > 42,5\text{ W}$  @277 Vin  
**Light output level in DC operation:**  
**Factory default 100% EOfi=1**  
**Livello di emissione luminosa in**  
**funzionamento DC: Impostazioni**  
**di fabbrica 100% EOfi=1**

3.2.2

Dimmable multipower drivers - Linear case - DALI & PUSH  
Alimentatori multipotenza regolabili - Formato lineare - DALI & PUSH

**Rated Voltage**  
**Tensione Nominale**  
110 ÷ 127 V (2)  
220 ÷ 277 V

**Frequency**  
**Frequenza**  
50-60 Hz

**AC Operation range**  
**Tensione di utilizzo AC**  
100 ÷ 305 V

**DC Operation range**  
**Tensione di utilizzo DC**  
(see page info15)  
DC 176 ÷ 275 V  
(NO PUSH mode function)

**Power - Potenza**  
7 ÷ 65 W

**iTHD**  
≤ 10% (1)

**Stand by power**  
≤ 0,5 W

**Output current ripple**  
≤ 3% (1)

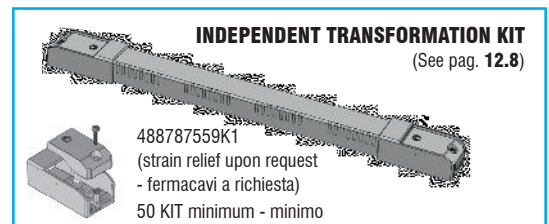
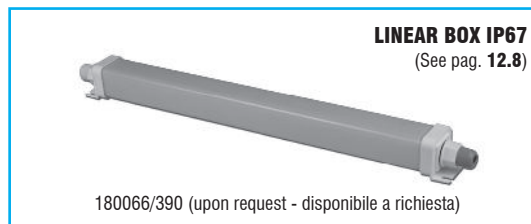
**Standards compliance**  
CSA C22.2 no. 250.13-14  
EN 55015  
EN 61000-3-2  
EN 61000-3-3  
EN 61347-1  
EN 61347-2-13  
EN 61547  
EN 62386-101  
EN 62386-102  
EN 62386-207  
EN 62386-251 (5)  
UL 8750

**Max. pcs for CB B16A**  
(see page info17)  
30 pcs

**In rush current**  
10A 200µsec



Article Articolo	Code Codice	Dimming type	P out W	V out DC(1)	I out DC	U out V	ta °C	tc °C	λ max. Power Factor	η max. Efficiency(1)
<b>DC MAXI JOLLY SVM 65 DALI SLIM</b>	<b>126564</b> (4)	<b>AM/PWM</b>	17,5 (17,5 <sup>(2)</sup> )	20...50	350 mA cost.	60	-25... +55	75	0,95 <sup>(3)</sup>	> 91 %
			20 (20 <sup>(2)</sup> )	20...50	400 mA cost.					
	<b>127564</b> (5)	<b>AM</b>	22,5 (22,5 <sup>(2)</sup> )	20...50	450 mA cost.					
			25 (25 <sup>(2)</sup> )	20...50	500 mA cost.					
			27,5 (27,5 <sup>(2)</sup> )	20...50	550 mA cost.					
			30 (30 <sup>(2)</sup> )	20...50	600 mA cost.					
			32,5 (32,5 <sup>(2)</sup> )	20...50	650 mA cost.					
			35 (35 <sup>(2)</sup> )	20...50	700 mA cost.					
			37,5 (37,5 <sup>(2)</sup> )	20...50	750 mA cost.					
			40 (40 <sup>(2)</sup> )	20...50	800 mA cost.					
			42,5 (42,5 <sup>(2)</sup> )	20...50	850 mA cost.					
			45 (45 <sup>(2)</sup> )	20...50	900 mA cost.					
			47,5 (45 <sup>(2)</sup> )	20...50	950 mA cost.					
			50 (45 <sup>(2)</sup> )	20...50	1000 mA cost.					
			52,5 (45 <sup>(2)</sup> )	20...50	1050 mA cost.					
55 (45 <sup>(2)</sup> )	20...50	1100 mA cost.								
57,5 (45 <sup>(2)</sup> )	20...50	1150 mA cost.								
60 (45 <sup>(2)</sup> )	20...50	1200 mA cost.								
62,5 (45 <sup>(2)</sup> )	20...50	1250 mA cost.								
65 (45 <sup>(2)</sup> )	20...50	1300 mA cost.								
65 (45 <sup>(2)</sup> )	20...48	1350 mA cost.								
65 (45 <sup>(2)</sup> )	20...46,5	1400 mA cost.								



## Features

- For connections use wire rated for at least 90° C (195° F).
- Multipower driver supplied with dip-switch for the selection of the output current.
- Driver for built-in use for class I lighting equipment; luminaire enclosure is necessary for protection against accidental contact with live parts.
- Active Power Factor Corrector.
- Analogical input for thermal sensor connection.
- Current regulation ±5 % including temperature variations.
- Input and output terminal blocks on the opposite sides (input: wire cross-section up to 1,5 mm<sup>2</sup> / AWG15; output: wire cross-section up to 0,5 mm<sup>2</sup> / AWG20).
- Protections:
  - against overheating and short circuits;
  - against mains voltage spikes;
  - against overloads.
- Thermal protection = C.5.a.

## Caratteristiche

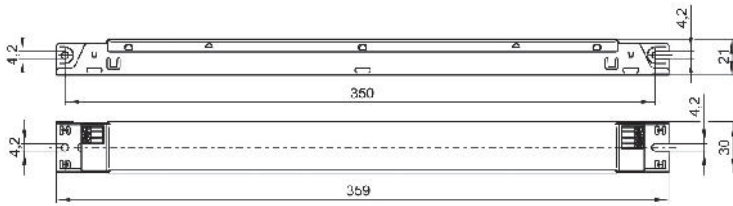
- Per i collegamenti utilizzare un cavo adatto per temperature fino a 90° C (195° F).
- Alimentatore multipotenza fornito di dip-switch per la selezione della corrente in uscita.
- Alimentatore da incorporare in apparecchi di classe I; il contenitore dell'apparecchio è necessario per la protezione contro il contatto di parti attive.
- PFC attivo.
- Entrata analogica per sensore termico.
- Corrente regolata ±5 % incluse variazioni di temperatura.
- Morsetti di entrata e uscita contrapposti (ingresso: sezione cavo fino a 1,5 mm<sup>2</sup> / AWG15; uscita: sezione cavo fino a 0,5 mm<sup>2</sup> / AWG20).
- Protezioni:
  - termica e cortocircuito;
  - contro le extra-tensioni di rete;
  - contro i sovraccarichi.
- Protezione termica = C.5.a.



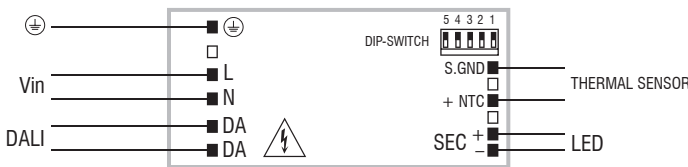
## Direct current dimmable electronic drivers with DIP-SWITCH Alimentatori elettronici regolabili in corrente continua con DIP-SWITCH

Made in Italy

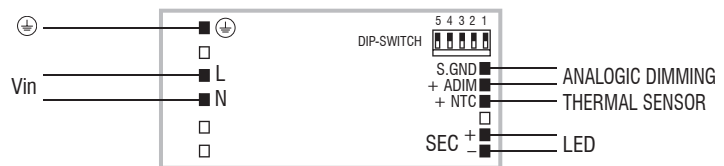
**BUILT-IN SCREW FIXING** Weight - Peso gr. 272 / 9,6 oz.  
Pcs - Pezzi 50  
Compatible with ZHAGA (BL2/ZS5 H5D/ ZS5 H7D)



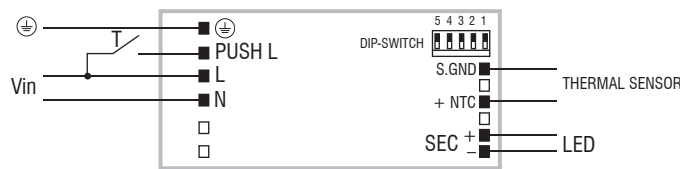
### Wiring diagram - Schema di collegamento (Max. LED distance at page info8 - Massima distanza LED a pagina info8)



DALI diagram - Collegamento DALI



ADIM diagram - Collegamento ADIM



PUSH diagram - Collegamento PUSH

### Operation Mode

- Light regulation 0/1 - 100 % by means of DALI, PUSH function, 0/1...10 V local interface (I=1 mA) or 100 Kohm potentiometer.
- <sup>(4)</sup> **Default dimming AM+PWM: 1-8% PWM 2 kHz+8-100% AM.**
- <sup>(5)</sup> **Full AM DIMMING: 1 - 100%.**
- <sup>(6)</sup> Compatible with standard DALI interfaces.
- <sup>(4)</sup> Designed to work with DALI-2 systems.
- Light regulation 0/1 - 100 % by means of PUSH SWITCH function (mains voltage):
  - a short push to turn on and off;
  - a longer push to increase or decrease light intensity;
  - regulation automatically stops at minimum and maximum values;
  - for another on, regulation or off command, release the push button and give the desired command again;
  - dimming level memory at mains restore.
- Possibility to use PUSH function to 4/5 drivers.
- Maximum length of the cable, from push button to last driver, must be max. 15 m / 49 ft. In case of applications where the cable is longer than 15 m / 49 ft, keep this separate from the 110 - 240 Volt mains cable.
- ATTENTION: only use normally open push buttons with no incorporated warning light.
- Specific dimming terminal connection with a 0/1...10 Vdc electronic potentiometer (0/1...10 Vdc local dimming, double insulation required for external connection).

For additional details for regulations see pages info12-14.

### Modalità di funzionamento

- Regolazione della luminosità 0/1 - 100 % mediante funzione DALI, PUSH, interfaccia locale 0/1...10 V (I=1 mA) o potenziometro da 100 Kohm.
  - <sup>(4)</sup> **Regolazione default AM+PWM: 1-8% PWM 2 kHz+8-100% AM.**
  - <sup>(5)</sup> **Regolazione solo AM: 1 - 100%.**
  - <sup>(6)</sup> Compatibilità con interfacce DALI standard.
  - <sup>(4)</sup> Progettato per funzionare con sistemi DALI-2.
  - Regolazione della luminosità 0/1 - 100 % mediante la funzione PUSH SWITCH (tensione di rete):
    - una pressione breve per accendere e spegnere;
    - una pressione prolungata per aumentare o diminuire l'intensità luminosa;
    - la regolazione si ferma automaticamente ai valori minimi e massimi;
    - per un nuovo comando accensione, regolazione o spegnimento, rilasciare il pulsante e dare nuovamente il comando desiderato;
    - ripristino del livello di dimming al ritorno alimentazione.
  - Possibilità di utilizzo funzione PUSH fino a 4/5 alimentatori.
  - La lunghezza massima dei cavi, dal pulsante all'ultimo trasformatore, deve essere max. 15 m / 49 ft. In caso di applicazioni dove il cavo superi i 15 m / 49 ft, tenere lo stesso separato dal cavo di rete 110 - 240 Volt.
  - ATTENZIONE: usare solo pulsanti di tipo normalmente aperto privi di spia luminosa incorporata.
  - Provvisto di morsetto specifico per la regolazione collegando un potenziometro elettronico 0/1...10 Vdc (dimmerazione locale 0/1...10 V, per connessioni esterne all'apparecchio garantire il doppio isolamento).
- Per ulteriori dettagli sulle regolazioni vedi pagine info12-14.

3.2.2

Dimmable multipower drivers - Linear case - DALI & PUSH  
Alimentatori multipotenza regolabili - Formato lineare - DALI & PUSH

# MAXI JOLLY SVM DALI SLIM 80



Direct current dimmable electronic drivers with DIP-SWITCH  
Alimentatori elettronici regolabili in corrente continua con DIP-SWITCH

Made in Italy



(1) Referred to  $V_{in} = 230\text{ V}$ , 100% load -  
Riferito a  $V_{in} = 230\text{ V}$ , carico 100%  
(3)  $P_{out} > 36\text{ W}$

Light output level in DC operation:  
Factory default 100% EOfi=1  
Livello di emissione luminosa in  
funzionamento DC: Impostazioni  
di fabbrica 100% EOfi=1



3.2.2

Dimmable multipower drivers - Linear case - DALI & PUSH  
Alimentatori multipotenza regolabili - Formato lineare - DALI & PUSH

**Rated Voltage**  
Tensione Nominale  
220 ÷ 240 V

**Frequency**  
Frequenza  
50-60 Hz

**AC Operation range**  
Tensione di utilizzo AC  
198 ÷ 264 V

**DC Operation range**  
Tensione di utilizzo DC  
(see page info15)  
DC 176 ÷ 275 V  
(NO PUSH mode  
function)

**Power - Potenza**  
7 ÷ 78 W

**iTHD**  
≤ 10% (1)

**Stand by power**  
≤ 0,5 W

**Output current ripple**  
≤ 3% (1)

**Standards compliance**

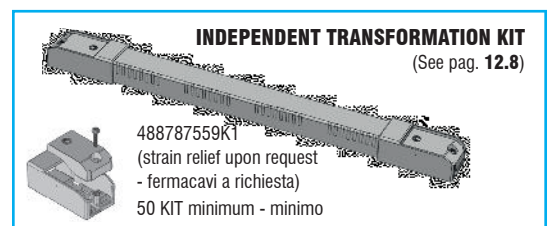
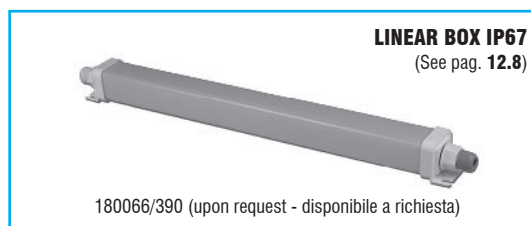
EN 55015  
EN 61000-3-2  
EN 61000-3-3  
EN 61347-1  
EN 61347-2-13  
EN 61547  
EN 62386-101  
EN 62386-102  
EN 62386-207  
EN 62386-251 (5)

**Max. pcs for CB B16A**  
(see page info17)  
30 pcs

**In rush current**  
10A 200µsec



Article Articolo	Code Codice	Dimming type	P out W	V out DC	I out DC	U out V	ta °C	tc °C	λ max. Power Factor	η max. Efficiency(1)
DC MAXI JOLLY SVM 80 DALI SLIM	126566(4)	AM/PWM	19,5	20...56	350 mA cost.	60	-25...+55	75	0,95(3)	> 91 %
	127566(5)	AM	22	20...56	400 mA cost.					
			25	20...56	450 mA cost.					
			28	20...56	500 mA cost.					
			30,5	20...56	550 mA cost.					
			33,5	20...56	600 mA cost.					
			36	20...56	650 mA cost.					
			39	20...56	700 mA cost.					
			42	20...56	750 mA cost.					
			44,5	20...56	800 mA cost.					
			47,5	20...56	850 mA cost.					
			50	20...56	900 mA cost.					
			53	20...56	950 mA cost.					
			56	20...56	1000 mA cost.					
			58,5	20...56	1050 mA cost.					
61,5	20...56	1100 mA cost.								
64	20...56	1150 mA cost.								
67	20...56	1200 mA cost.								
70	20...56	1250 mA cost.								
72,5	20...56	1300 mA cost.								
75,5	20...56	1350 mA cost.								
78	20...56	1400 mA cost.								



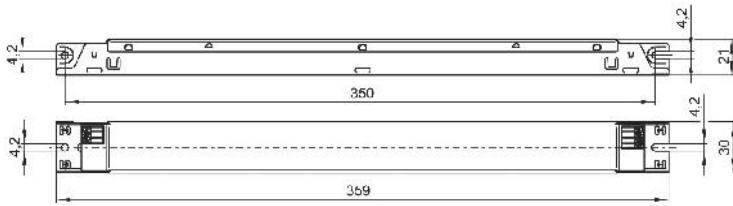
## Features

- Multipower driver supplied with dip-switch for the selection of the output current.
- Driver for built-in use for class I lighting equipment; luminaire enclosure is necessary for protection against accidental contact with live parts.
- Active Power Factor Corrector.
- Analogical input for thermal sensor connection.
- Current regulation ± 5 % including temperature variations.
- Input and output terminal blocks on the opposite sides (input: wire cross-section up to 1,5 mm<sup>2</sup> / AWG15; output: wire cross-section up to 0,5 mm<sup>2</sup> / AWG20).
- Protezioni:
  - against overheating and short circuits;
  - against mains voltage spikes;
  - against overloads.
- Thermal protection = C.5.a.

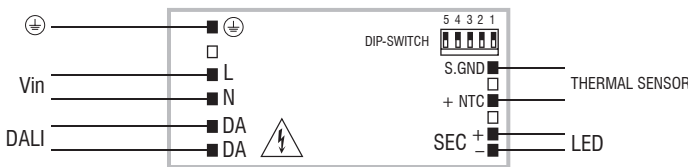
## Caratteristiche

- Alimentatore multipotenza fornito di dip-switch per la selezione della corrente in uscita.
- Alimentatore da incorporare in apparecchi di classe I; il contenitore dell'apparecchio è necessario per la protezione contro il contatto di parti attive.
- PFC attivo.
- Entrata analogica per sensore termico.
- Corrente regolata ± 5 % incluse variazioni di temperatura.
- Morsetti di entrata e uscita contrapposti (ingresso: sezione cavo fino a 1,5 mm<sup>2</sup> / AWG15; uscita: sezione cavo fino a 0,5 mm<sup>2</sup> / AWG20).
- Protezioni:
  - termica e cortocircuito;
  - contro le extra-tensioni di rete;
  - contro i sovraccarichi.
- Protezione termica = C.5.a.

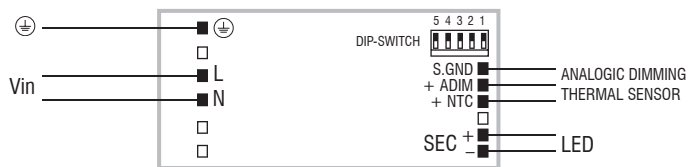
**BUILT-IN SCREW FIXING** Weight - Peso gr. 272 / 9,6 oz.  
 Pcs - Pezzi 50  
 Compatible with ZHAGA (BL2/ZS5 H5D/ ZS5 H7D)



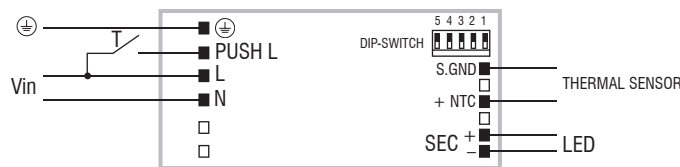
**Wiring diagram - Schema di collegamento** (Max. LED distance at page info8 - Massima distanza LED a pagina info8)



DALI diagram - Collegamento DALI



ADIM diagram - Collegamento ADIM



PUSH diagram - Collegamento PUSH

**Operation Mode**

- Light regulation 0/1 - 100 % by means of DALI, PUSH function, 0/1...10 V local interface (I=1 mA) or 100 Kohm potentiometer.
- <sup>(4)</sup> **Default dimming AM+PWM: 1-8% PWM 2 kHz+8-100% AM.**
- <sup>(5)</sup> **Full AM DIMMING: 1 - 100%.**
- <sup>(5)</sup> Compatible with standard DALI interfaces.
- <sup>(4)</sup> Designed to work with DALI-2 systems.
- Light regulation 0/1 - 100 % by means of PUSH SWITCH function (mains voltage):
  - a short push to turn on and off;
  - a longer push to increase or decrease light intensity;
  - regulation automatically stops at minimum and maximum values;
  - for another on, regulation or off command, release the push button and give the desired command again;
  - dimming level memory at mains restore.
- Possibility to use PUSH function to 4/5 drivers.
- Maximum length of the cable, from push button to last driver, must be max. 15 m / 49 ft. In case of applications where the cable is longer than 15 m / 49 ft, keep this separate from the 110 - 240 Volt mains cable.
- ATTENTION: only use normally open push buttons with no incorporated warning light.
- Specific dimming terminal connection with a 0/1...10 Vdc electronic dimming potentiometer (0/1...10 V local dimming, double insulation required for external connection).

For additional details for regulations see pages info12-14.

**Modalità di funzionamento**

- Regolazione della luminosità 0/1 - 100 % mediante funzione DALI, PUSH, interfaccia locale 0/1...10 V (I=1 mA) o potenziometro da 100 Kohm.
  - <sup>(4)</sup> **Regolazione default AM+PWM: 1-8% PWM 2 kHz+8-100% AM.**
  - <sup>(5)</sup> **Regolazione solo AM: 1 - 100%.**
  - <sup>(5)</sup> Compatibilità con interfacce DALI standard.
  - <sup>(4)</sup> Progettato per funzionare con sistemi DALI-2.
  - Regolazione della luminosità 0/1 - 100 % mediante la funzione PUSH SWITCH (tensione di rete):
    - una pressione breve per accendere e spegnere;
    - una pressione prolungata per aumentare o diminuire l'intensità luminosa;
    - la regolazione si ferma automaticamente ai valori minimi e massimi;
    - per un nuovo comando accensione, regolazione o spegnimento, rilasciare il pulsante e dare nuovamente il comando desiderato;
    - ripristino del livello di dimming al ritorno alimentazione.
  - Possibilità di utilizzo funzione PUSH fino a 4/5 alimentatori.
  - La lunghezza massima dei cavi, dal pulsante all'ultimo trasformatore, deve essere max. 15 m / 49 ft. In caso di applicazioni dove il cavo superi i 15 m / 49 ft, tenere lo stesso separato dal cavo di rete 110 - 240 Volt.
  - ATTENZIONE: usare solo pulsanti di tipo normalmente aperto privi di spia luminosa incorporata.
  - Provvisto di morsetto specifico per la regolazione collegando un potenziometro elettronico 0/1...10 Vdc (dimmerazione locale 0/1...10 V, per connessioni esterne all'apparecchio garantire il doppio isolamento).
- Per ulteriori dettagli sulle regolazioni vedi pagine info12-14.

# T-LED 80/350 DALI SLIM

**Direct current dimmable electronic drivers with DIP-SWITCH**  
**Alimentatori elettronici regolabili in corrente continua con DIP-SWITCH**

Made in Italy



Article Articolo	Code Codice	W	V out DC	I out DC	U out V	ta °C	tc °C	λ max. Power Factor	η max. Efficiency <sup>(1)</sup>
<b>T-LED 80/350 DALI SLIM 1%</b>	127091	35	30...250	140 mA cost.	300	-25...+55	80	0,95 <sup>(2)</sup>	> 93 %
		38	30...250	155 mA cost.					
		42,5	30...250	170 mA cost.					
		46	30...250	185 mA cost.					
		50	30...250	200 mA cost.					
		53,5	30...250	215 mA cost.					
		57,5	30...250	230 mA cost.					
		61	30...250	245 mA cost.					
		65	30...250	260 mA cost.					
		68,5	30...250	275 mA cost.					
		72,5	30...250	290 mA cost.					
		76	30...250	305 mA cost.					
		80	30...250	320 mA cost.					
80	30...235	335 mA cost.							
80	30...228	350 mA cost.							

<sup>(1)</sup> Referred to  $V_{in} = 230 V$ , 100% load - Riferito a  $V_{in} = 230 V$ , carico 100%

<sup>(2)</sup>  $P_{out} > 35 W$

<sup>(3)</sup> **127091BIS:**  
[order code for BIS marked product](#)  
[codice di ordine per il prodotto marchiato BIS](#)

**Light output level in DC operation: Factory default 100% EOfi=1**  
**Livello di emissione luminosa in funzionamento DC: Impostazioni di fabbrica 100% EOfi=1**

## Features

- Multipower driver supplied with dip-switch for the selection of the output current.
- Driver for built-in use.
- It can be used for lighting equipment in protection class I.
- Active Power Factor Corrector.
- Analogic input for thermal sensor connection.
- Current regulation  $\pm 5 \%$  including temperature variations.
- Output is not isolated from the input.
- Input and output terminal blocks on the opposite sides (wire cross-section up to 1,5 mm<sup>2</sup> / AWG15).
- Protections:
  - against overheating and short circuits;
  - against mains voltage spikes;
  - against overloads.
- Thermal protection = C.5.e.

## Caratteristiche

- Alimentatore multipotenza fornito di dip-switch per la selezione della corrente in uscita.
- Alimentatore da incorporare.
- Utilizzabile per apparecchi di illuminazione in classe di protezione I.
- PFC attivo.
- Entrata analogica per sensore termico.
- Corrente regolata  $\pm 5 \%$  incluse variazioni di temperatura.
- Uscita non isolata dall'ingresso.
- Morsetti di entrata e uscita contrapposti (sezione cavo fino a 1,5 mm<sup>2</sup> / AWG15).
- Protezioni:
  - termica e cortocircuito;
  - contro le extra-tensioni di rete;
  - contro i sovraccarichi.
- Protezione termica = C.5.e.

**Rated Voltage**  
**Tensione Nominale**  
 220 ÷ 240 V

**Frequency**  
**Frequenza**  
 50-60 Hz

**AC Operation range**  
**Tensione di utilizzo AC**  
 198 ÷ 264 V

**DC Operation range**  
**Tensione di utilizzo DC**  
 (see page info15)  
 DC 176 ÷ 276 V  
 (NO PUSH mode function)

**Power**  
**Potenza**  
 4 ÷ 80 W

**iTHD**  
 $\leq 10\%$  <sup>(1)</sup>

**Stand by power**  
 $\leq 0,5 W$

**Output current ripple**  
 $\leq 3\%$  <sup>(1)</sup>

**Standards compliance**  
 EN 55015  
 EN 61000-3-2  
 EN 61000-3-3  
 EN 61347-1  
 EN 61347-2-13  
 EN 61547  
 EN 62384  
 EN 62386-101  
 EN 62386-102  
 EN 62386-207

**Max. pcs for CB B16A**  
 (see page info17)  
 30 pcs

**In rush current**  
 45A 100μsec



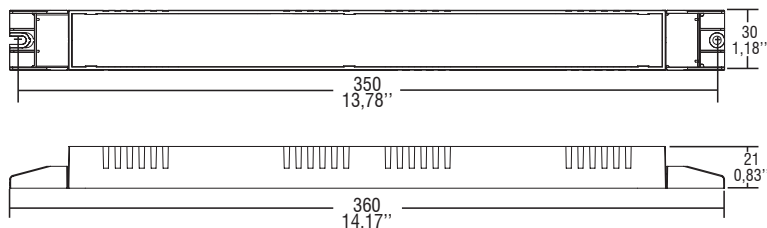
3.2.2

Dimmable multipower drivers - Linear case - DALI & PUSH  
 Alimentatori multipotenza regolabili - Formato lineare - DALI & PUSH

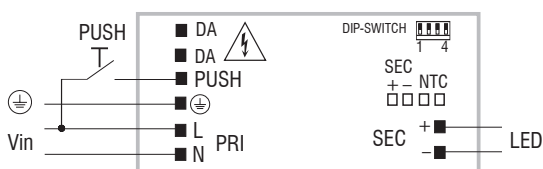
## Direct current dimmable electronic drivers with DIP-SWITCH Alimentatori elettronici regolabili in corrente continua con DIP-SWITCH

Made in Italy

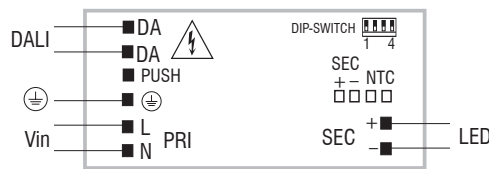
**BUILT-IN SCREW FIXING** Weight - Peso gr. 215 / 7,6 oz.  
Pcs - Pezzi 70  
Compatible with ZHAGA (BL3/ZS7 H5D/ ZS7 H7D)



### Wiring diagram - Schema di collegamento (Max. LED distance at page info8 - Massima distanza LED a pagina info8)



PUSH diagram - Collegamento PUSH



DALI diagram - Collegamento DALI

### Operation Mode

- Light regulation 0/1 - 100 % by means of PUSH and DALI function.
- Features DALI dimming:
  - memory function for sets or light groups;
  - recall of stored functions;
  - designed to work with DALI-2 systems;
  - connect external NTC or fixed resistor to enable all DALI function.
- Light regulation 0/1 - 100 % by means of PUSH function (mains voltage):
  - a short push to turn on and off;
  - a longer push to increase or decrease light intensity;
  - regulation automatically stops at minimum and maximum values;
  - for another on, regulation or off command, release the push button and give the desired command again;
  - dimming level memory at mains restore.
- Possibility to use PUSH function to 4/5 drivers.
- Maximum length of the cable, from push button to last driver, must be max. 15 m / 49 ft. In case of applications where the cable is longer than 15 m / 49 ft, keep this separate from the mains cable.
- ATTENTION: only use normally open push buttons with no incorporated warning light.

For additional details for regulations see pages info12-14.

### Modalità di funzionamento

- Regolazione della luminosità 0/1 - 100 % mediante funzione PUSH e DALI.
- Caratteristiche della regolazione DALI:
  - funzione di memoria per scenari o gruppi luminosi;
  - richiamo di funzioni memorizzate;
  - progettato per funzionare con sistemi DALI-2;
  - connettere una NTC esterna o una resistenza fissa per abilitare tutte le funzioni DALI.
- Regolazione della luminosità 0/1 - 100 % mediante la funzione PUSH (tensione di rete):
  - una pressione breve per accendere e spegnere;
  - una pressione prolungata per aumentare o diminuire l'intensità luminosa;
  - la regolazione si ferma automaticamente ai valori minimi e massimi;
  - per un nuovo comando accensione, regolazione o spegnimento, rilasciare il pulsante e dare nuovamente il comando desiderato;
  - ripristino del livello di dimming al ritorno dell'alimentazione.
- Possibilità di utilizzo funzione PUSH fino a 4/5 alimentatori.
- La lunghezza massima del cavo, dal pulsante all'ultimo trasformatore, deve essere max. 15 m / 49 ft. In caso di applicazioni dove il cavo superi i 15 m / 49 ft, tenere lo stesso separato dal cavo di rete.
- ATTENZIONE: usare solo pulsanti di tipo normalmente aperto privi di spia luminosa incorporata.

Per ulteriori dettagli sulle regolazioni vedi pagine info12-14.

3.2.2

Dimmable multipower drivers - Linear case - DALI & PUSH  
Alimentatori multipotenza regolabili - Formato lineare - DALI & PUSH

**Direct current dimmable electronic drivers with DIP-SWITCH**  
**Alimentatori elettronici regolabili in corrente continua con DIP-SWITCH**

Made in Italy



DIM-TO-WARM



## 3.2.2

Dimmable multipower drivers - Linear case - DALI & PUSH  
 Alimentatori multipotenza regolabili - Formato lineare - DALI & PUSH

**Rated Voltage**  
**Tensione Nominale**  
 220 ÷ 240 V

**Frequency**  
**Frequenza**  
 50-60 Hz

**AC Operation range**  
**Tensione di utilizzo AC**  
 198 ÷ 264 V

**DC Operation range**  
**Tensione di utilizzo DC**  
 (see page info15)  
 DC 176 ÷ 276 V  
 (NO PUSH mode function)

**Power**  
**Potenza**  
 6 ÷ 80 W

**iTHD**  
 ≤ 10% <sup>(1)</sup>

**Stand by power**  
 ≤ 0,5 W

**Output current ripple**  
 ≤ 3% <sup>(1)</sup>

**Standards compliance**  
 EN 55015  
 EN 61000-3-2  
 EN 61000-3-3  
 EN 61347-1  
 EN 61347-2-13  
 EN 61547  
 EN 62384  
 EN 62386-101  
 EN 62386-102  
 EN 62386-207

**Max. pcs for CB B16A**  
 (see page info17)  
 30 pcs

**In rush current**  
 45A 100µsec



Article Articolo	Code Codice	P out W	V out DC	I out DC	U out V	ta °C	tc °C	λ max. Power Factor	η max. Efficiency <sup>(1)</sup>
<b>T-LED 80/500 DALI SLIM</b>	127086	37,4	30...170	220 mA cost.	210	-25...+50	85	0,95 <sup>(2)</sup>	> 92 %
		40,8	30...170	240 mA cost.					
		44,2	30...170	260 mA cost.					
		47,6	30...170	280 mA cost.					
		51	30...170	300 mA cost.					
		54,4	30...170	320 mA cost.					
		57,8	30...170	340 mA cost.					
		61,2	30...170	360 mA cost.					
		64,6	30...170	380 mA cost.					
		68	30...170	400 mA cost.					
		71,4	30...170	420 mA cost.					
		74,8	30...170	440 mA cost.					
78,2	30...170	460 mA cost.							
80	30...167	480 mA cost.							
80	30...160	500 mA cost.							

<sup>(1)</sup> Referred to  $V_m = 230$  V, 100% load - Riferito a  $V_m = 230$  V, carico 100%

<sup>(2)</sup>  $P_{out} > 37$  W

<sup>(3)</sup> 127086BIS:  
[order code for BIS marked product](#)  
[codice di ordine per il prodotto marchiato BIS](#)

**Light output level in DC operation: Factory default 100% EOfi=1**

**Livello di emissione luminosa in funzionamento DC: Impostazioni di fabbrica 100% EOfi=1**

### Features

- Multipower driver supplied with dip-switch for the selection of the output current.
- Driver for built-in use.
- It can be used for lighting equipment in protection class I.
- Active Power Factor Corrector.
- Analogic input for thermal sensor connection.
- Current regulation  $\pm 5$  % including temperature variations.
- Output is not isolated from the input.
- Input and output terminal blocks on the opposite sides (wire cross-section up to 1,5 mm<sup>2</sup> / AWG15).
- Protections:
  - against overheating and short circuits;
  - against mains voltage spikes;
  - against overloads.
- Thermal protection = C.5.e.

### Caratteristiche

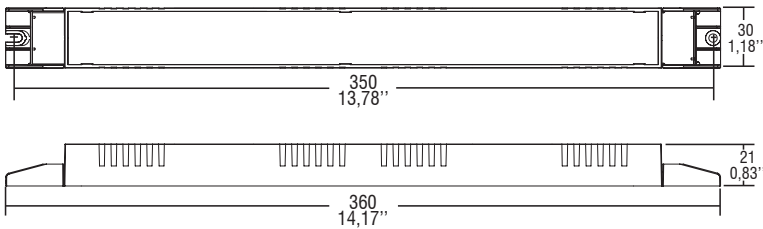
- Alimentatore multipotenza fornito di dip-switch per la selezione della corrente in uscita.
- Alimentatore da incorporare.
- Utilizzabile per apparecchi di illuminazione in classe di protezione I.
- PFC attivo.
- Entrata analogica per sensore termico.
- Corrente regolata  $\pm 5$  % incluse variazioni di temperatura.
- Uscita non isolata dall'ingresso.
- Morsetti di entrata e uscita contrapposti (sezione cavo fino a 1,5 mm<sup>2</sup> / AWG15).
- Protezioni:
  - termica e cortocircuito;
  - contro le extra-tensioni di rete;
  - contro i sovraccarichi.
- Protezione termica = C.5.e.



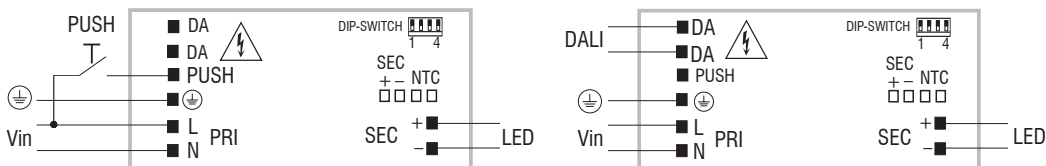
## Direct current dimmable electronic drivers with DIP-SWITCH Alimentatori elettronici regolabili in corrente continua con DIP-SWITCH

Made in Italy

**BUILT-IN SCREW FIXING** Weight - Peso gr. 215 / 7,6 oz.  
Pcs - Pezzi 70  
Compatible with ZHAGA (BL3/ZS7 H5D/ ZS7 H7D)



### Wiring diagram - Schema di collegamento (Max. LED distance at page info8 - Massima distanza LED a pagina info8)



PUSH diagram - Collegamento PUSH

DALI diagram - Collegamento DALI

### Operation Mode

- Light regulation 0/10 - 100 % by means of PUSH and DALI function.
- Features DALI dimming:
  - memory function for sets or light groups;
  - recall of stored functions;
  - designed to work with DALI-2 systems;
  - connect external NTC or fixed resistor to enable all DALI function.
- Light regulation 0/10 - 100 % by means of PUSH function (mains voltage):
  - a short push to turn on and off;
  - a longer push to increase or decrease light intensity;
  - regulation automatically stops at minimum and maximum values;
  - for another on, regulation or off command, release the push button and give the desired command again;
  - dimming level memory at mains restore.
- Possibility to use PUSH function to 4/5 drivers.
- Maximum length of the cable, from push button to last driver, must be max. 15 m / 49 ft. In case of applications where the cable is longer than 15 m / 49 ft, keep this separate from the mains cable.
- ATTENTION: only use normally open push buttons with no incorporated warning light.

For additional details for regulations see pages info12-14.

### Modalità di funzionamento

- Regolazione della luminosità 0/10 - 100 % mediante funzione PUSH e DALI.
- Caratteristiche della regolazione DALI:
  - funzione di memoria per scenari o gruppi luminosi;
  - richiamo di funzioni memorizzate;
  - progettato per funzionare con sistemi DALI-2;
  - connettere una NTC esterna o una resistenza fissa per abilitare tutte le funzioni DALI.
- Regolazione della luminosità 0/10 - 100 % mediante la funzione PUSH (tensione di rete):
  - una pressione breve per accendere e spegnere;
  - una pressione prolungata per aumentare o diminuire l'intensità luminosa;
  - la regolazione si ferma automaticamente ai valori minimi e massimi;
  - per un nuovo comando accensione, regolazione o spegnimento, rilasciare il pulsante e dare nuovamente il comando desiderato;
  - ripristino del livello di dimming al ritorno dell'alimentazione.
- Possibilità di utilizzo funzione PUSH fino a 4/5 alimentatori.
- La lunghezza massima del cavo, dal pulsante all'ultimo trasformatore, deve essere max. 15 m / 49 ft. In caso di applicazioni dove il cavo supera i 15 m / 49 ft, tenere lo stesso separato dal cavo di rete.
- ATTENZIONE: usare solo pulsanti di tipo normalmente aperto privi di spia luminosa incorporata.

Per ulteriori dettagli sulle regolazioni vedi pagine info12-14.

# T-LED 80/700 DALI SLIM

Direct current dimmable electronic drivers with DIP-SWITCH  
Alimentatori elettronici regolabili in corrente continua con DIP-SWITCH

Made in Italy 



Article Articolo	Code Codice	P out W	V out DC	I out DC	U out V	ta °C	tc °C	λ max. Power Factor	η max. Efficiency <sup>(1)</sup>
T-LED 80/700 DALI SLIM	127087	42	30...120	350 mA cost.	180	-25...+50	85	0,95 <sup>(2)</sup>	> 92 %
	45	30...120	375 mA cost.						
	48	30...120	400 mA cost.						
	51	30...120	425 mA cost.						
	54	30...120	450 mA cost.						
	57	30...120	475 mA cost.						
	60	30...120	500 mA cost.						
	63	30...120	525 mA cost.						
	66	30...120	550 mA cost.						
	69	30...120	575 mA cost.						
	72	30...120	600 mA cost.						
	75	30...120	625 mA cost.						
	78	30...120	650 mA cost.						
	80	30...118	675 mA cost.						
	80	30...114	700 mA cost.						

**Rated Voltage**  
Tensione Nominale  
220 ÷ 240 V

**Frequency**  
Frequenza  
50-60 Hz

**AC Operation range**  
Tensione di utilizzo AC  
198 ÷ 264 V

**DC Operation range**  
Tensione di utilizzo DC  
(see page info15)  
DC 176 ÷ 276 V  
(NO PUSH mode function)

**Power**  
Potenza  
10 ÷ 80 W

**iTHD**  
≤ 10% <sup>(1)</sup>

**Stand by power**  
≤ 0,5 W

**Output current ripple**  
≤ 3% <sup>(1)</sup>

**Standards compliance**  
EN 55015  
EN 61000-3-2  
EN 61000-3-3  
EN 61347-1  
EN 61347-2-13  
EN 61547  
EN 62384  
EN 62386-101  
EN 62386-102  
EN 62386-207

**Max. pcs for CB B16A**  
(see page info17)  
30 pcs

**In rush current**  
45A 100µsec

<sup>(1)</sup> Referred to  $V_{in} = 230$  V, 100% load - Riferito a  $V_{in} = 230$  V, carico 100%

<sup>(2)</sup> Pout > 42 W

<sup>(3)</sup> 127087BIS:  
order code for BIS marked product  
codice di ordine per il prodotto marchiato BIS

Light output level in DC operation: Factory default 100% EOfi=1

Livello di emissione luminosa in funzionamento DC: Impostazioni di fabbrica 100% EOfi=1

## Features

- Multipower driver supplied with dip-switch for the selection of the output current.
- Driver for built-in use.
- It can be used for lighting equipment in protection class I.
- Active Power Factor Corrector.
- Analogic input for thermal sensor connection.
- Current regulation ±5 % including temperature variations.
- Output is not isolated from the input.
- Input and output terminal blocks on the opposite sides (wire cross-section up to 1,5 mm<sup>2</sup> / AWG15).
- Protections:
  - against overheating and short circuits;
  - against mains voltage spikes;
  - against overloads.
- Thermal protection = C.5.e.

## Caratteristiche

- Alimentatore multipotenza fornito di dip-switch per la selezione della corrente in uscita.
- Alimentatore da incorporare.
- Utilizzabile per apparecchi di illuminazione in classe di protezione I.
- PFC attivo.
- Entrata analogica per sensore termico.
- Corrente regolata ±5 % incluse variazioni di temperatura.
- Uscita non isolata dall'ingresso.
- Morsetti di entrata e uscita contrapposti (sezione cavo fino a 1,5 mm<sup>2</sup> / AWG15).
- Protezioni:
  - termica e cortocircuito;
  - contro le extra-tensioni di rete;
  - contro i sovraccarichi.
- Protezione termica = C.5.e.



3.2.2

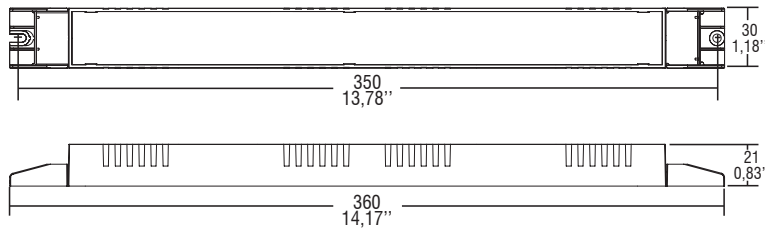
Dimmable multipower drivers - Linear case - DALI & PUSH  
Alimentatori multipotenza regolabili - Formato lineare - DALI & PUSH



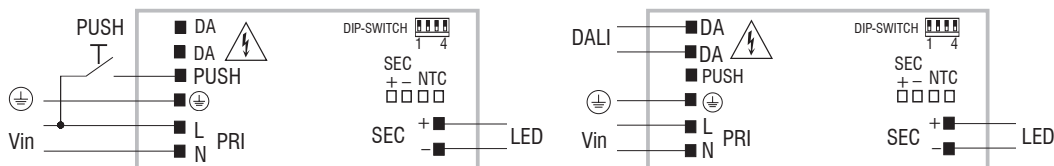
## Direct current dimmable electronic drivers with DIP-SWITCH Alimentatori elettronici regolabili in corrente continua con DIP-SWITCH

Made in Italy

**BUILT-IN SCREW FIXING** Weight - Peso gr. 215 / 7,6 oz.  
Pcs - Pezzi 70  
Compatible with ZHAGA (BL3/ZS7 H5D/ ZS7 H7D)



### Wiring diagram - Schema di collegamento (Max. LED distance at page info8 - Massima distanza LED a pagina info8)



PUSH diagram - Collegamento PUSH

DALI diagram - Collegamento DALI

### Operation Mode

- Light regulation 0/10 - 100 % by means of PUSH and DALI function.
- Features DALI dimming:
  - memory function for sets or light groups;
  - recall of stored functions;
  - designed to work with DALI-2 systems;
  - connect external NTC or fixed resistor to enable all DALI function.
- Light regulation 0/10 - 100 % by means of PUSH function (mains voltage):
  - a short push to turn on and off;
  - a longer push to increase or decrease light intensity;
  - regulation automatically stops at minimum and maximum values;
  - for another on, regulation or off command, release the push button and give the desired command again;
  - dimming level memory at mains restore.
- Possibility to use PUSH function to 4/5 drivers.
- Maximum length of the cable, from push button to last driver, must be max. 15 m / 49 ft. In case of applications where the cable is longer than 15 m / 49 ft, keep this separate from the mains cable.
- ATTENTION: only use normally open push buttons with no incorporated warning light.

For additional details for regulations see pages info12-14.

### Modalità di funzionamento

- Regolazione della luminosità 0/10 - 100 % mediante funzione PUSH e DALI.
- Caratteristiche della regolazione DALI:
  - funzione di memoria per scenari o gruppi luminosi;
  - richiamo di funzioni memorizzate;
  - progettato per funzionare con sistemi DALI-2;
  - connettere una NTC esterna o una resistenza fissa per abilitare tutte le funzioni DALI.
- Regolazione della luminosità 0/10 - 100 % mediante la funzione PUSH (tensione di rete):
  - una pressione breve per accendere e spegnere;
  - una pressione prolungata per aumentare o diminuire l'intensità luminosa;
  - la regolazione si ferma automaticamente ai valori minimi e massimi;
  - per un nuovo comando accensione, regolazione o spegnimento, rilasciare il pulsante e dare nuovamente il comando desiderato;
  - ripristino del livello di dimming al ritorno dell'alimentazione.
- Possibilità di utilizzo funzione PUSH fino a 4/5 alimentatori.
- La lunghezza massima del cavo, dal pulsante all'ultimo trasformatore, deve essere max. 15 m / 49 ft. In caso di applicazioni dove il cavo superi i 15 m / 49 ft, tenere lo stesso separato dal cavo di rete.
- ATTENZIONE: usare solo pulsanti di tipo normalmente aperto privi di spia luminosa incorporata.

Per ulteriori dettagli sulle regolazioni vedi pagine info12-14.

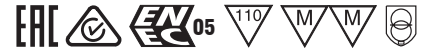
3.2.2

Dimmable multipower drivers - Linear case - DALI & PUSH  
Alimentatori multipotenza regolabili - Formato lineare - DALI & PUSH

# T-LED DALI NFC 35-60-100-150

**Direct current electronic drivers with NFC**  
**Alimentatori elettronici in corrente continua con NFC**

Made in Italy 



**3.2.2**

Dimmable multipower drivers - Linear case - DALI & PUSH  
Alimentatori multipotenza regolabili - Formato lineare - DALI & PUSH

**Rated Voltage**  
**Tensione Nominale**  
220 ÷ 240 V

**Frequency**  
**Frequenza**  
50-60 Hz

**AC Operation range**  
**Tensione di utilizzo AC**  
198 ÷ 264 V

**DC Operation range**  
**Tensione di utilizzo DC**  
(see page info15)  
DC 176 ÷ 276 V

**Power - Potenza**  
4 ÷ 150 W

**iTHD**  
≤ 15% (1)

**Stand by power**  
≤ 0,5 W

**Output current ripple**  
≤ 5% (1)

**Standards compliance**  
EN 55015  
EN 61000-3-2  
EN 61000-3-3  
EN 61347-1  
EN 61347-2-13  
EN 61547  
EN 62386-101  
EN 62386-102  
EN 62386-207  
EN 62386-251  
EN 62386-252  
EN 62386-253  
VDE 0710-T14

**Max. pcs for CB B16A**  
(see page info17)  
35/60 W: 20 pcs  
100 W: 15 pcs  
150 W: 15 pcs

**In rush current**  
35/60 W: 40A 250µsec  
100 W: 40A 300µsec  
150 W: 40A 300µsec



Article Articolo	Code Codice	P out W	V out DC	I out DC	U out V	ta °C	tc °C	λ max. Power Factor	η max. Efficiency (1)
<b>T-LED 35/80-400 DALI NFC (5)(7)</b>	141186	4...35	50...250	80...400 mA cost.	300	-25...+60	80	0,90(2)	> 93 %
<b>T-LED 60/80-400 DALI NFC</b>	141180	4...60	50...250	80...400 mA cost.	300	-25...+60	85	0,95(3)	> 93 %
<b>T-LED 100/120-700 DALI NFC (6)(7)</b>	141182	6...100	50...250	120...700 mA cost.	300	-25...+60	85	0,95(4)	> 94 %
<b>T-LED 150/120-700 DALI NFC (5)(7)</b>	141184	12...150	100...300	120...700 mA cost.	330	-25...+60	85	0,95(4)	> 94 %

(1) Referred to  $V_{in} = 230$  V, 100% load - Riferito a  $V_{in} = 230$  V, carico 100%

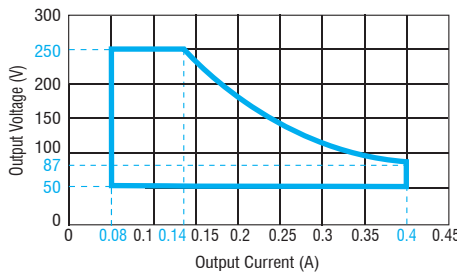
(2)  $P_{out} > 30$  W - (3)  $P_{out} > 36$  W - (4)  $P_{out} > 40$  W

(5) Without RCM-ENEC - (6) Without RCM

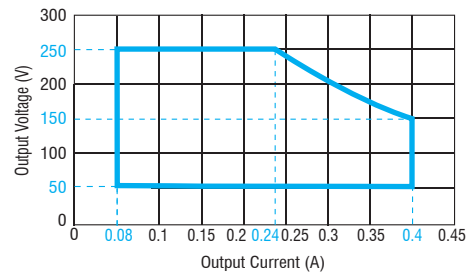
**Light output level in DC operation: Programmable 1-100% (factory default = 15% EoFi=0.13)**

**Livello di emissione luminosa in funzionamento DC: Programmabile 1-100% (impostazione di fabbrica = 15% EoFi=0.13)**

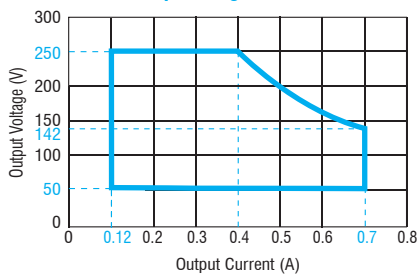
**Output Range - 35/400**



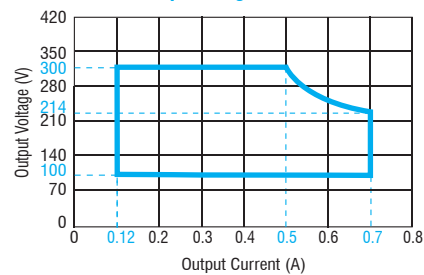
**Output Range - 60/400**



**Output Range - 100/700**



**Output Range - 150/700**



**Features**

- Multipower driver supplied with NFC for the selection of the output current.
- Driver for built-in use for class I lighting equipment; luminaire enclosure is necessary for protection against accidental contact with live parts.
- Active Power Factor Corrector.
- Current regulation ± 5 % including temperature variations.
- Input and output terminal blocks on the opposite sides (wire cross-section up to 1,5 mm<sup>2</sup> / AWG15)
- Protezioni:
  - against overheating and short circuits;
  - against mains voltage spikes;
  - against overloads.
- Thermal protection = C.5.a.

**Caratteristiche**

- Alimentatore multipotenza fornito di NFC per la selezione della corrente in uscita.
- Alimentatore da incorporare in apparecchi di classe I; il contenitore dell'apparecchio è necessario per la protezione contro il contatto di parti attive.
- PFC attivo.
- Corrente regolata ± 5 % incluse variazioni di temperatura.
- Morsetti di entrata e uscita contrapposti (sezione cavo fino a 1,5 mm<sup>2</sup> / AWG15)
- Protezioni:
  - termica e cortocircuito;
  - contro le extra-tensioni di rete;
  - contro i sovraccarichi.
- Protezione termica = C.5.a.

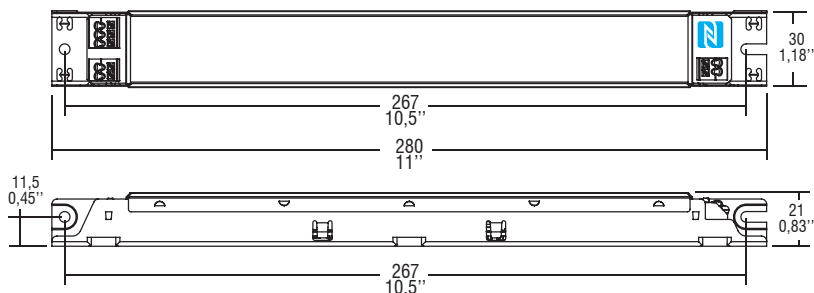
The data shown are preliminary and may change - I dati riportati sono preliminari e potrebbero subire variazioni

# T-LED DALI NFC 35-60-100-150

**Direct current electronic drivers with NFC**  
**Alimentatori elettronici in corrente continua con NFC**

Made in Italy

**BUILT-IN SCREW FIXING** Weight - Peso gr. 272 / 9,6 oz.  
 Pcs - Pezzi 50  
 Compatible with ZHAGA (BL2/ZS5 H5D/ ZS5 H7D)



**Wiring diagram - Schema di collegamento** (Max. LED distance at page info8 - Massima distanza LED a pagina info8)



PUSH SWITCH diagram  
 Collegamento PUSH SWITCH



DALI diagram  
 Collegamento DALI



WIRELESS PROGRAMMING diagram  
 Collegamento per PROGRAMMAZIONE WIRELESS

Article - Articolo	Code - Codice
NFC-A PROGRAMMING TOOL FEIG ISC.PRH101	127095A
NFC-B PROGRAMMING TOOL FEIG CPR30-USB	127101
LINK TO DOWNLOAD PROGRAMMING SOFTWARE LINK PER SCARICARE SOFTWARE DI PROGRAMMAZIONE <a href="http://www.tci.it/TCI_tools/TCI_NFC_DALI_reader.zip">www.tci.it/TCI_tools/TCI_NFC_DALI_reader.zip</a>	

## Operation Mode

- **WIRELESS PROGRAMMING** through **NFC** antenna.
- Programmable features:
  - output current setting, step 1mA;
  - DC EMERGENCY;
  - PUSH-SWITCH (enable/disable);
  - Password (lock/unlock programming).
- Features DALI dimming (1 - 100 %):
  - memory function for sets or light groups;
  - recall of stored functions;
  - compatible with standard DALI interfaces.
- Designed to work with DALI-2 systems.
- **Dimming method is AMPLITUDE (1-100%).**
- Light regulation 0/1 - 100 % by means of PUSH SWITCH function (mains voltage):
  - a short push to turn on and off;
  - a longer push to increase or decrease light intensity;
  - regulation automatically stops at minimum and maximum values;
  - for another on, regulation or off command, release the push button and give the desired command again;
  - **dimming level memory at mains restore.**

For additional details for regulations see pages info12-14.

## Modalità di funzionamento

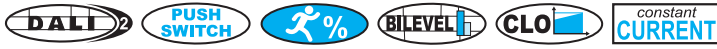
- La **PROGRAMMAZIONE WIRELESS** avviene attraverso l'antenna **NFC**.
  - Caratteristiche programmabili:
    - settaggio corrente di uscita, step 1mA;
    - DC EMERGENCY;
    - PUSH-SWITCH (abilitare/disabilitare);
    - Password (abilitare/disabilitare programmazione).
  - Caratteristiche della regolazione DALI (1 - 100 %):
    - funzione di memoria per scenari o gruppi luminosi;
    - richiamo di funzioni memorizzate;
    - compatibilità con interfacce DALI standard.
  - Progettato per funzionare con sistemi DALI-2.
  - **La dimmerazione è in ampiezza (1-100%).**
  - Regolazione della luminosità 0/1 - 100 % mediante la funzione PUSH SWITCH (tensione di rete):
    - una pressione breve per accendere e spegnere;
    - una pressione prolungata per aumentare o diminuire l'intensità luminosa;
    - la regolazione si ferma automaticamente ai valori minimi e massimi;
    - per un nuovo comando accensione, regolazione o spegnimento, rilasciare il pulsante e dare nuovamente il comando desiderato;
    - **ripristino del livello di dimming al ritorno alimentazione.**
- Per ulteriori dettagli sulle regolazioni vedi pagine info12-14.

**3.2.2**

Dimmable multipower drivers - Linear case - DALI & PUSH  
 Alimentatori multipotenza regolabili - Formato lineare - DALI & PUSH

# S-LED DALI SLIM 35-60-90

Direct current dimmable electronic drivers  
Alimentatori elettronici regolabili in corrente continua

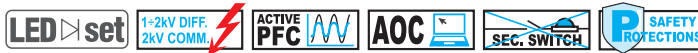


DIM-TO-WARM



3.2.2

Dimmable multipower drivers - Linear case - DALI & PUSH  
Alimentatori multipotenza regolabili - Formato lineare - DALI & PUSH



**Rated Voltage**  
Tensione Nominale  
220 ÷ 240 V

**Frequency**  
Frequenza  
50-60 Hz

**AC Operation range**  
Tensione di utilizzo AC  
198 ÷ 264 V

**AC Input current**  
Corrente di ingresso AC  
0,18 A <sup>(2)</sup>  
0,30 A <sup>(3)</sup>  
0,45 A <sup>(5)</sup>

**DC Operation range <sup>(4)</sup>**  
Tensione di utilizzo DC  
(see page info15)  
186 ÷ 250 V

**DC Input current**  
Corrente di ingresso DC  
0,21 A <sup>(2)</sup>  
0,35 A <sup>(3)</sup>  
0,52 A <sup>(5)</sup>

**Power - Potenza**  
10 ÷ 90 W

**Input Power**  
Potenza in ingresso  
39 W <sup>(2)</sup>  
66 W <sup>(3)</sup>  
97 W <sup>(5)</sup>

**iTHD**  
≤ 10% <sup>(1)</sup>

**Stand by power**  
≤ 0,5 W

**Output current ripple**  
≤ 4% <sup>(1)</sup>

**Standards compliance**

EN 55015  
EN 61000-3-2  
EN 61000-3-3  
EN 61347-1  
EN 61347-2-13  
EN 61547  
EN 62384  
EN 62386-101  
EN 62386-102  
EN 62386-207  
EN 62386-251 <sup>(7)</sup>  
EN 62386-252  
EN 62386-253

**Max. pcs for CB B16A**

(see page info17)  
35/350: 22 pcs  
60/350-60/500: 21 pcs  
90/700: 20 pcs

**In rush current**  
35/350: 23A 221μsec  
60/350-60/500: 25A 214μsec  
90/700: 25A 230μsec

Article Articolo	Code Codice	P out W	V out DC	I out DC	Default I out DC	U out V	ta °C	tc °C	λ max. Power Factor	η max. Efficiency <sup>(1)</sup>
<b>S-LED 35/350 DALI SLIM</b> <sup>(2)(7)</sup>	127610	10...35	50...220	80...350 mA cost.	80 mA	250	-25...+50	75	0,90 C	> 92
<b>S-LED 60/350 DALI SLIM</b> <sup>(3)(7)</sup>	127611	17...60	100...300	80...350 mA cost.	80 mA	330	-25...+50	75	0,90 C	> 93
<b>S-LED 60/500 DALI SLIM</b> <sup>(3)(7)</sup>	127612	17...60	50...220	150...500 mA cost.	150 mA	250	-25...+50	75	0,90 C	> 93
<b>S-LED 90/700 DALI SLIM</b> <sup>(5)(6)</sup>	127615	25...90	50...220	250...700 mA cost.	250 mA	260	-25...+50	75	0,90 C	> 93

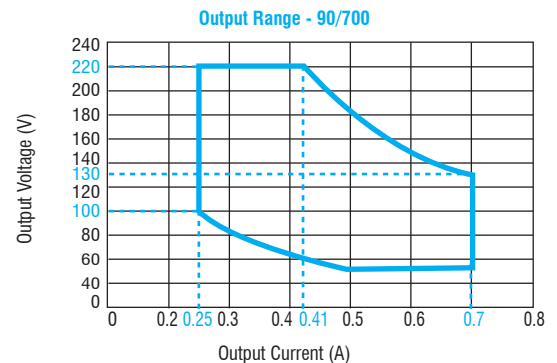
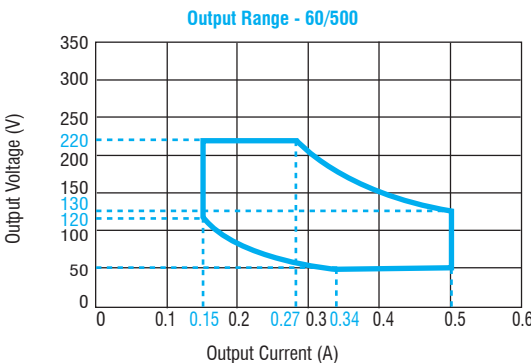
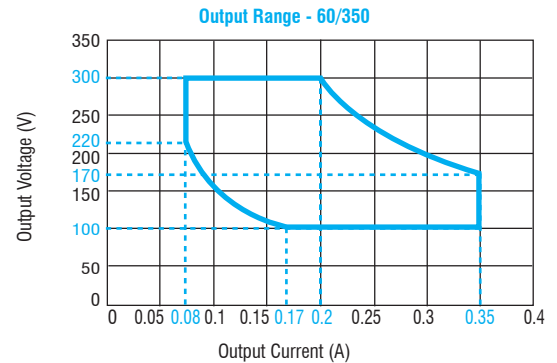
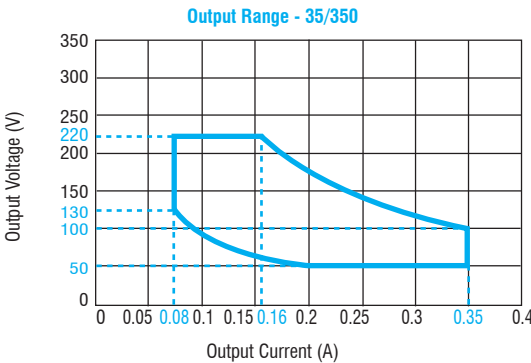
<sup>(1)</sup> Referred to  $V_{in} = 230 V$ , 100% load - Riferito a  $V_{in} = 230 V$ , carico 100%

<sup>(4)</sup> Default 15% EOFx range = 1...100% (EOFx range = DcemDIM level)

<sup>(6)</sup> Caution: It is not safe to touch the PCB (tracks) around the relay when the driver is powered on

Light output level in DC operation: Programmable 1-100% (factory default = 15% EOFi=0.13)

Livello di emissione luminosa in funzionamento DC: Programmabile 1-100% (impostazione di fabbrica = 15% EOFi=0.13)



Programmed Range

## Features

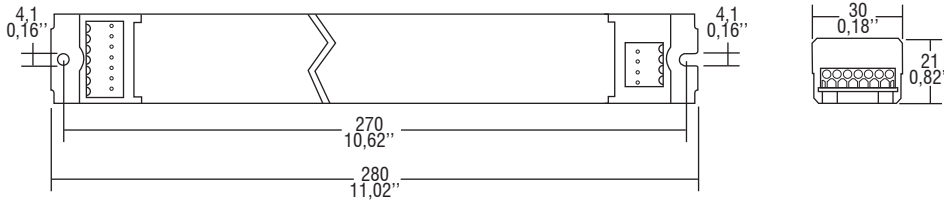
- Driver for built-in use.
- It can be used for lighting equipment in protection class I.
- Active Power Factor Corrector.
- Current regulation  $\pm 5\%$  including temperature variations.
- Input and output terminal blocks on opposite side (wire cross-section up to 1,5 mm<sup>2</sup> / AWG15).
- Protections:
  - against overheating and short circuits;
  - against mains voltage spikes;
  - against overloads.
- Thermal protection = C.5.e.

## Caratteristiche

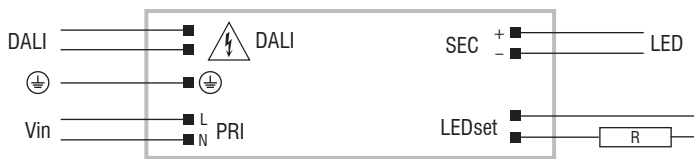
- Alimentatore da incorporare.
- Utilizzabile per apparecchi di illuminazione in classe di protezione I.
- PFC attivo.
- Corrente regolata  $\pm 5\%$  incluse variazioni di temperatura.
- Morsetti di entrata e uscita su lati opposti (sezione cavo fino a 1,5 mm<sup>2</sup> / AWG15).
- Protezioni:
  - termica e cortocircuito;
  - contro le extra-tensioni di rete;
  - contro i sovraccarichi.
- Protezione termica = C.5.e.

## Direct current dimmable electronic drivers Alimentatori elettronici regolabili in corrente continua

**BUILT-IN SCREW FIXING** Weight - Peso gr. 192 / 6,7 oz.  
Pcs - Pezzi - 24



### Wiring diagram - Schema di collegamento (Max. LED distance: 2 m - Massima distanza LED: 2 m)



DALI diagram - Collegamento DALI



PUSH SWITCH diagram - Collegamento PUSH SWITCH

Article - Articolo	Code - Codice
DALI PROGRAMMER	127099
LINK TO DOWNLOAD PROGRAMMING SOFTWARE LINK PER SCARICARE SOFTWARE DI PROGRAMMAZIONE <a href="http://www.tci.it/TCI_tools/TCI_NFC_DALI_reader.zip">www.tci.it/TCI_tools/TCI_NFC_DALI_reader.zip</a>	

Rset (kOhm)	OPEN CIRCUIT	> 62,00	49,90	40,20	33,20	28,00	24,90	22,10	20,00	18,00	16,50	15,40	14,30	13,30	12,70	11,80	11,00	10,50
Iout (mA)	DEFAULT CURRENT	80	100	125	150	175	200	225	250	275	300	325	350	375	400	425	450	475

Rset (kOhm)	10,00	9,09	8,25	7,68	6,98	SHORT CIRCUIT
Iout (mA)	500	550	600	650	700	MAX CURRENT

Iout ± 5%

### Operation Mode

- Features DALI dimming (1 - 100 %):
    - memory function for sets or light groups;
    - recall of stored functions;
    - compatible with standard DALI interfaces.
  - **Dimming method is AMPLITUDE (1-100%).**
  - Programmable function of terminal block LEDset by PROGRAMMING TOOL.
  - CLO (Constant Light Output) programmable by PROGRAMMING TOOL.
  - Automatic regulation when voltage DC in emergency (default 15%).
  - Light regulation 0/1 - 100 % by means of PUSH SWITCH function (mains voltage):
    - a short push to turn on and off;
    - a longer push to increase or decrease light intensity;
    - regulation automatically stops at minimum and maximum values;
    - for another on, regulation or off command, release the push button and give the desired command again;
    - dimming level memory at mains restore;
    - keep enabled the SWITCH for at least 60 seconds to enable BILEVEL N function:
      - keep pressed for 100% level;
      - FADE OFF time is 12 seconds, light level 10%;
      - PROLONG time is 30 minutes, then OFF;
    - switch off the driver for at least 5 seconds to disable the BILEVEL function.
- For additional details for regulations see pages info12-14.

### Modalità di funzionamento

- Caratteristiche della regolazione DALI (1 - 100 %):
    - funzione di memoria per scenari o gruppi luminosi;
    - richiamo di funzioni memorizzate;
    - compatibilità con interfacce DALI standard.
  - **La dimmerazione è in ampiezza (1-100%).**
  - Funzione del morsetto LEDset programmabile tramite PROGRAMMING TOOL.
  - CLO (Constant Light Output) programmabile tramite PROGRAMMING TOOL.
  - Regolazione automatica quando l'alimentazione DC in emergenza (default 15%).
  - Regolazione della luminosità 0/1 - 100 % mediante la funzione PUSH SWITCH (tensione di rete):
    - una pressione breve per accendere e spegnere;
    - una pressione prolungata per aumentare o diminuire l'intensità luminosa;
    - la regolazione si ferma automaticamente ai valori minimi e massimi;
    - per un nuovo comando accensione, regolazione o spegnimento, rilasciare il pulsante e dare nuovamente il comando desiderato;
    - ripristino del livello di dimming al ritorno alimentazione;
    - tenendo abilitato lo SWITCH per almeno 60 secondi è possibile abilitare la funzione BILEVEL N:
      - tenere premuto per mantenere il 100%;
      - al rilascio il FADE OFF è di 12 secondi, con livello 10%;
      - il tempo di PROLONG è di 30 minuti, poi OFF;
    - spegnere il driver per almeno 5 secondi per disabilitare la funzione BILEVEL.
- Per ulteriori dettagli sulle regolazioni vedi pagine info12-14.

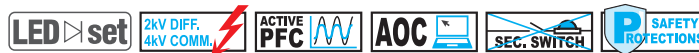
# S-LED DALI SLIM NFC 100-150

Direct current dimmable electronic drivers  
Alimentatori elettronici regolabili in corrente continua



3.2.2

Dimmable multipower drivers - Linear case - DALI & PUSH  
Alimentatori multipotenza regolabili - Formato lineare - DALI & PUSH



**Rated Voltage**  
Tensione Nominale  
220 ÷ 240 V

**Frequency**  
Frequenza  
50-60 Hz

**AC Operation range**  
Tensione di utilizzo AC  
198 ÷ 264 V

**AC Input current**  
Corrente di ingresso AC  
0,49 A <sup>(2)</sup>  
0,72 A <sup>(3)</sup>

**DC Operation range**  
Tensione di utilizzo DC  
(see page info15)  
186 ÷ 250 V

**DC Input current**  
Corrente di ingresso DC  
0,58 A <sup>(2)</sup>  
0,85 A <sup>(3)</sup>

**Power - Potenza**  
28 ÷ 150 W

**Input Power**  
Potenza in ingresso  
107 W <sup>(2)</sup>  
159 W <sup>(3)</sup>

**iTHD**  
≤ 20% <sup>(1)</sup>

**Stand by power**  
≤ 0,5 W

**Output current ripple**  
≤ 4% <sup>(1)</sup>

**Standards compliance**

EN 55015  
EN 61000-3-2  
EN 61000-3-3  
EN 61347-1  
EN 61347-2-13  
EN 61547  
EN 62384  
EN 62386-101  
EN 62386-102  
EN 62386-207  
EN 62386-251  
EN 62386-252  
EN 62386-253

**Max. pcs for CB B16A**  
(see page info17)  
100/500: 24 pcs  
150/700: 16 pcs

**In rush current**  
100/500: 4,5A 1000μsec  
150/700: 5,1A 760μsec

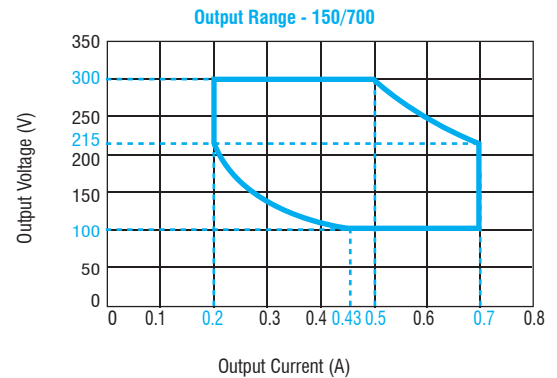
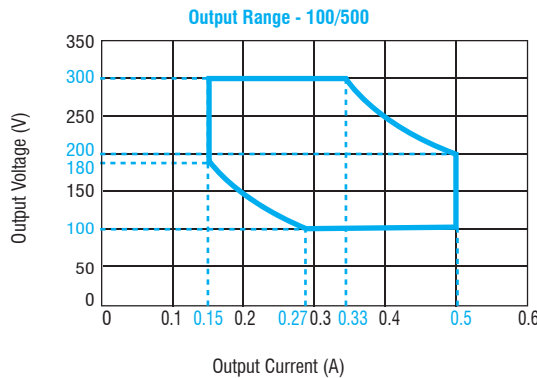
Article Articolo	Code Codice	P out W	V out DC	I out DC	Default I out DC	U out V	ta °C	tc °C	λ max. Power Factor	η max. Efficiency <sup>(1)</sup>
<b>S-LED 100/500 DALI SLIM NFC</b> <sup>(2)</sup>	127613	28...100	100...300	150...500 mA cost.	150 mA	330	-30...+60	90	0,90 C	> 95
<b>S-LED 150/700 DALI SLIM NFC</b> <sup>(3)</sup>	127614	43...150	100...300	200...700 mA cost.	200 mA	330	-30...+60	90	0,90 C	> 95

<sup>(1)</sup> Referred to  $V_{in} = 230 V$ , 100% load - Riferito a  $V_{in} = 230 V$ , carico 100%

<sup>(4)</sup> Default 15% EOfx range = 1...100% (EOfx range = DcemDIM level)

Light output level in DC operation: Programmable 1-100% (factory default = 15% EOfi=0.13)

Livello di emissione luminosa in funzionamento DC: Programmabile 1-100% (impostazione di fabbrica = 15% EOfi=0.13)



— Programmed Range

## Features

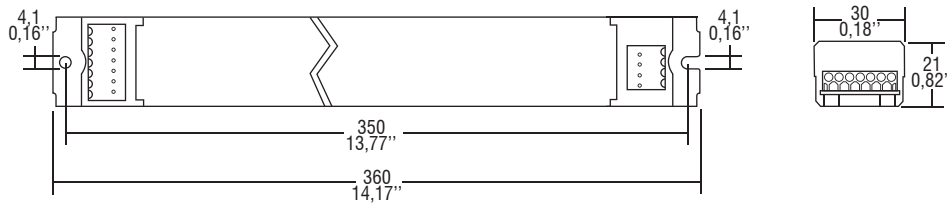
- Driver for built-in use.
- It can be used for lighting equipment in protection class I.
- Active Power Factor Corrector.
- Current regulation ±5 % including temperature variations.
- Input and output terminal blocks on opposite side (wire cross-section up to 1,5 mm<sup>2</sup> / AWG15).
- Protections:
  - against overheating and short circuits;
  - against mains voltage spikes;
  - against overloads.
- Thermal protection = C.5.e.

## Caratteristiche

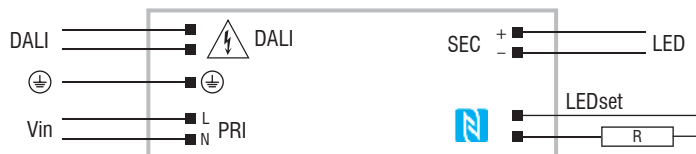
- Alimentatore da incorporare.
- Utilizzabile per apparecchi di illuminazione in classe di protezione I.
- PFC attivo.
- Corrente regolata ±5 % incluse variazioni di temperatura.
- Morsetti di entrata e uscita su lati opposti (sezione cavo fino a 1,5 mm<sup>2</sup> / AWG15).
- Protezioni:
  - termica e cortocircuito;
  - contro le extra-tensioni di rete;
  - contro i sovraccarichi.
- Protezione termica = C.5.e.

## Direct current dimmable electronic drivers Alimentatori elettronici regolabili in corrente continua

**BUILT-IN SCREW FIXING** Weight - Peso 100/500: gr. 285 / 10 oz. - 150/700: gr. 295 / 10,4 oz.  
Pcs - Pezzi - 24



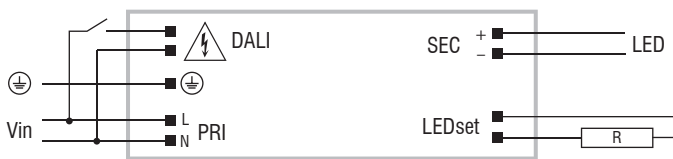
### Wiring diagram - Schema di collegamento (Max. LED distance: 2 m - Massima distanza LED: 2 m)



DALI diagram - Collegamento DALI



WIRELESS PROGRAMMING diagram  
Collegamento per PROGRAMMAZIONE WIRELESS



PUSH SWITCH diagram - Collegamento PUSH SWITCH

Rset (kOhm)	OPEN CIRCUIT	> 33,20	28,00	24,90	22,10	20,00	18,00	16,50	15,40	14,30	13,30	12,70	11,80	11,00	10,50	10,00	9,10	8,66
Iout (mA)	DEFAULT CURRENT	150	175	200	225	250	275	300	325	350	375	400	425	450	475	500	550	575

Rset (kOhm)	8,25	8,06	7,68	7,50	< 7,15	SHORT CIRCUIT
Iout (mA)	600	625	650	675	700	MAX CURRENT

Iout ± 5%

### Operation Mode

- **WIRELESS PROGRAMMING** through **NFC** antenna.
  - Features DALI dimming (1 - 100 %):
    - memory function for sets or light groups;
    - recall of stored functions;
    - compatible with standard DALI interfaces.
  - **Dimming method is AMPLITUDE (1-100%).**
  - Programmable function of terminal block LEDset by PROGRAMMING TOOL.
  - CLO (Constant Light Output) programmable by PROGRAMMING TOOL.
  - Automatic regulation when voltage DC in emergency (default 15%).
  - Light regulation 0/1 - 100 % by means of PUSH SWITCH function (mains voltage):
    - a short push to turn on and off;
    - a longer push to increase or decrease light intensity;
    - regulation automatically stops at minimum and maximum values;
    - for another on, regulation or off command, release the push button and give the desired command again;
    - dimming level memory at mains restore;
    - keep enabled the SWITCH for at least 60 seconds to enable BILEVEL N function:
      - keep pressed for 100% level;
      - FADE OFF time is 12 seconds, light level 10%;
      - PROLONG time is 30 minutes, then OFF;
    - switch off the driver for at least 5 seconds to disable the BILEVEL function.
- For additional details for regulations see pages info12-14.

### Modalità di funzionamento

- La **PROGRAMMAZIONE WIRELESS** avviene attraverso l'antenna **NFC**.
  - Caratteristiche della regolazione DALI (1 - 100 %):
    - funzione di memoria per scenari o gruppi luminosi;
    - richiamo di funzioni memorizzate;
    - compatibilità con interfacce DALI standard.
  - **La dimmerazione è in ampiezza (1-100%).**
  - Funzione del morsetto LEDset programmabile tramite PROGRAMMING TOOL.
  - CLO (Constant Light Output) programmabile tramite PROGRAMMING TOOL.
  - Regolazione automatica quando l'alimentazione DC in emergenza (default 15%).
  - Regolazione della luminosità 0/1 - 100 % mediante la funzione PUSH SWITCH (tensione di rete):
    - una pressione breve per accendere e spegnere;
    - una pressione prolungata per aumentare o diminuire l'intensità luminosa;
    - la regolazione si ferma automaticamente ai valori minimi e massimi;
    - per un nuovo comando accensione, regolazione o spegnimento, rilasciare il pulsante e dare nuovamente il comando desiderato;
    - ripristino del livello di dimming al ritorno alimentazione;
    - tenendo abilitato lo SWITCH per almeno 60 secondi è possibile abilitare la funzione BILEVEL N:
      - tenere premuto per mantenere il 100%;
      - al rilascio il FADE OFF è di 12 secondi, con livello 10%;
      - il tempo di PROLONG è di 30 minuti, poi OFF;
    - spegnere il driver per almeno 5 secondi per disabilitare la funzione BILEVEL.
- Per ulteriori dettagli sulle regolazioni vedi pagine info12-14.

**Direct current dimmable electronic drivers with DIP-SWITCH**  
**Alimentatori elettronici regolabili in corrente continua con DIP-SWITCH**

Made in Italy



Accessories not supplied - Accessori non a corredo		
Article - Articolo	L (length)	Code - Codice
Synchronization cable Cavetto di sincronizzazione	1,5 m / 4 ft	485720512
	4 m / 13 ft	485720513
	50 cm / 19,68"	485720515
	20 cm / 7,87"	485720516

3.2.3

Dimmable multipower drivers - Linear case - PLV  
Alimentatori multipotenza regolabili - Formato lineare - PLV

**Rated Voltage**  
Tensione Nominale  
110 ÷ 120 V<sup>(2)</sup>  
220 ÷ 240 V

**Frequency**  
Frequenza  
50-60 Hz

**AC Operation range**  
Tensione di utilizzo AC  
99 ÷ 264 V

**DC Operation range**  
Tensione di utilizzo DC  
(see page info15)  
176 ÷ 280 V

**Power - Potenza**  
0 ÷ 32 W

**iTHD**  
≤ 10%<sup>(1)</sup>

**Stand by power**  
≤ 0,5 W

**Output current ripple**  
≤ 3%<sup>(1)</sup>

**Standards compliance**  
EN 55015  
EN 61000-3-2  
EN 61000-3-3  
EN 61347-1  
EN 61347-2-13  
EN 61547  
EN 62384  
VDE 0710-T14

**Max. pcs for CB B16A**  
(see page info17)  
50 pcs

**In rush current**  
5A 50μsec

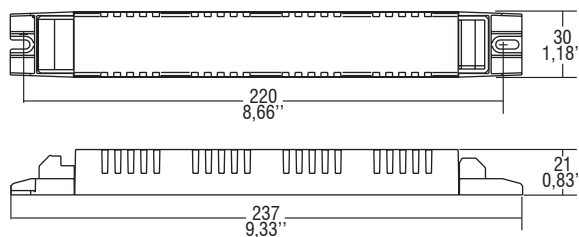


Article Articolo	Code Codice	P out W	V out DC <sup>(1)</sup>	I out DC	U out V	ta °C	tc °C	λ max. Power Factor	η max. Efficiency <sup>(1)</sup>	
<b>DC JOLLY SLIM PLV</b>	123681 (ex. 122681)	<b>Constant current output - Uscita in corrente costante</b>				59	-25...+50	80	0,96 <sup>(3)</sup>	> 89 %
		13 (13 <sup>(2)</sup> )	2...53	250 mA cost.						
		18 (15 <sup>(2)</sup> )	2...53	350 mA cost.						
		21 (15 <sup>(2)</sup> )	2...52	400 mA cost.						
		23 (15 <sup>(2)</sup> )	2...52	450 mA cost.						
		26 (15 <sup>(2)</sup> )	2...52	500 mA cost.						
		28 (15 <sup>(2)</sup> )	2...52	550 mA cost.						
		30 (15 <sup>(2)</sup> )	2...51	600 mA cost.						
		32 (15 <sup>(2)</sup> )	2...46	700 mA cost.						
		<b>Constant voltage output - Uscita in tensione costante</b>								
		17 (15 <sup>(2)</sup> )	24 cost.	700 mA max.	-					

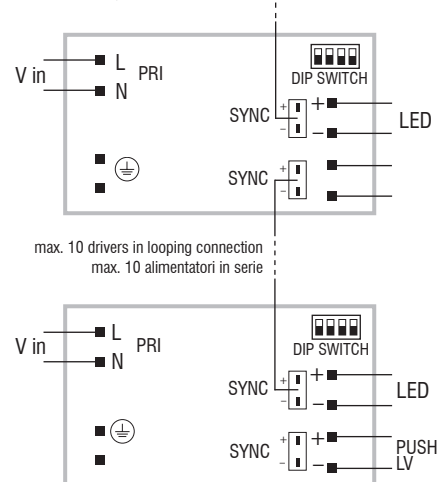
<sup>(1)</sup> Referred to V<sub>in</sub> = 230 V, 100% load - Riferito a V<sub>in</sub> = 230 V, carico 100%  
<sup>(3)</sup> Pout > 8 W

**Light output level in DC operation: Factory default 100% E0Fi=1**  
**Livello di emissione luminosa in funzionamento DC: Impostazioni di fabbrica 100% E0Fi=1**

**BUILT-IN SCREW FIXING** Weight - Peso gr. 110 / 3,88 oz.  
Pcs - Pezzi 70



**Wiring diagram - Schema di collegamento**  
(Max. LED distance at page info8 - Massima distanza LED a pagina info8)



**Features**

- **Dimmable by PLV - Push Low Voltage.**
- Multipower driver supplied with dip-switch for the selection of the output current.
- Driver for built-in use.
- It can be used for lighting equipment in protection class I.
- Active Power Factor Corrector.
- Current regulation ±5 % including temperature variations.
- Protections:
  - against overheating and short circuits;
  - against mains voltage spikes;
  - against overloads.
- Thermal protection = C.5.a.

**Caratteristiche**

- **Dimmerabile con PLV - Push Low Voltage.**
- Alimentatore multipotenza fornito di dip-switch per la selezione della corrente in uscita.
- Alimentatore da incorporare.
- Utilizzabile per apparecchi di illuminazione in classe di protezione I.
- PFC attivo.
- Corrente regolata ±5 % incluse variazioni di temperatura.
- Protezioni:
  - termica e cortocircuito;
  - contro le extra-tensioni di rete;
  - contro i sovraccarichi.
- Protezione termica = C.5.a.







# MAXI JOLLY SLIM DALI TW - 2 CHANNELS



Direct current dimmable electronic drivers with 2 CHANNELS  
Alimentatori elettronici regolabili in corrente continua con 2 CANALI

Made in Europe

**DT8** constant CURRENT



Accessories not supplied - Accessori non a corredo	
Article - Articolo	Code - Codice
(2) Strain relief for independent use (set of 2 pcs) (2) Coperchietto per uso indipendente (set di 2 pz)	127975
SR-2400 RB-CCT (12.4)	181206
BLL DALI INTERFACE (W.3) BLL to DALI TW	135009
HTW PROGRAMMING TOOL	127097
SR-2400 PS (5)	181200
SR-2400 P (5)	181202

LINK TO DOWNLOAD PROGRAMMING SOFTWARE  
LINK PER SCARICARE SOFTWARE DI PROGRAMMAZIONE  
[www.tci.it/TCI\\_tools/HTW\\_PROGRAMMING\\_TOOL.zip](http://www.tci.it/TCI_tools/HTW_PROGRAMMING_TOOL.zip)



(5) Required for programming - Necessario per la programmazione

Article Articolo	Code Codice	P out <sup>(3)</sup> W	V out DC	I out DC	Default I out DC	U out V	ta °C	tc °C	λ max. Power Factor	η max. Efficiency <sup>(1)</sup>
DC MAXI JOLLY SLIM DALI TW 35	127973	9...35	25...100	350...700 mA cost.	350 mA	120	-20...+50 <sup>(2)</sup>	80	0,98	> 89 %
DC MAXI JOLLY SLIM DALI TW 60	127974	9...60	25...100	350...700 mA cost.	350 mA	120	-20...+50 <sup>(2)</sup>	80	0,98	> 90 %

(1) Referred to  $V_m = 230$  V, 100% load - Riferito a  $V_m = 230$  V, carico 100%

(2) For independent use: -20...+40°C

(3) Current and power are divided into 2 channels according to the chosen CCT and module specifications.

Total maximum power of the 2 channels can't exceed given Poutmax.

La corrente e la potenza sono divise nei 2 canali in proporzione al CCT scelto e alle specifiche del modulo.

La potenza massima totale dei 2 canali non può eccedere la Poutmax.

**Rated Voltage**  
Tensione Nominale  
220 ÷ 240 V

**Frequency**  
Frequenza  
50-60 Hz

**AC Operation range**  
Tensione di utilizzo AC  
198 ÷ 264 V

**Power - Potenza**  
9 ÷ 60 W

**iTHD**  
≤ 15%<sup>(1)</sup>

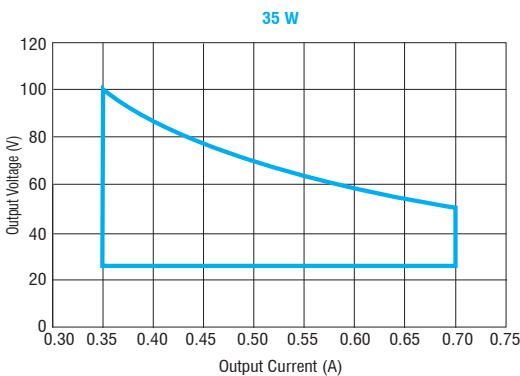
**Stand by power**  
≤ 0,5 W

**Output current ripple**  
≤ 3%<sup>(1)</sup>

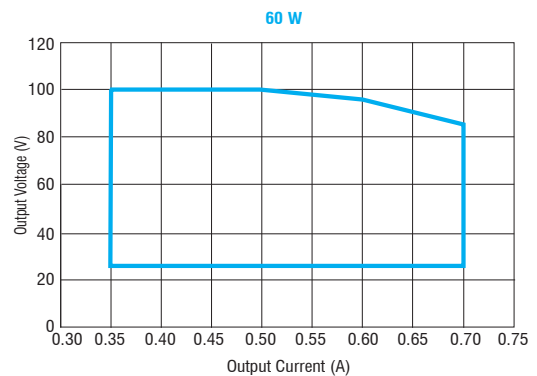
**Standards compliance**  
EN 55015  
EN 61000-3-2  
EN 61000-3-3  
EN 61347-1  
EN 61347-2-13  
EN 61547  
EN 62384  
EN 62386-101  
EN 62386-102  
EN 62386-207  
EN 62386-209<sup>(4)</sup>

**Max. pcs for CB B16A**  
(see page info17)  
35W: 18 pcs  
60W: 18 pcs

**In rush current**  
35W: 42A 189μsec  
60W: 42A 189μsec



Programmed Range



## Features

- Multipower driver with 2 channels to control colour temperature of TW LED modules.
- DALI type 8 compatible. One DALI address for the 2 output channels to control colour temperature.
- Driver for built-in use.
- It can be used for lighting equipment in protection class I and II.
- (2) IP20 class II independent driver (only with optional strain relief), for indoor use.
- Active Power Factor Corrector.
- Analogical input (NTC) for thermal sensor connection.
- Current regulation ±5 % including temperature variations.
- Input and output terminal blocks on opposite side (wire cross-section up to 1,5 mm<sup>2</sup> / AWG15).
- Protections:
  - against overheating and short circuits;
  - against mains voltage spikes;
  - against overloads.
- Thermal protection = C.5.e.

## Caratteristiche

- Alimentatore multipotenza con 2 canali per controllare la temperatura colore dei moduli LED TW.
- Compatibile con DALI type 8. Un indirizzo DALI per 2 canali di uscita per controllare la temperatura colore.
- Alimentatore da incorporare.
- Utilizzabile per apparecchi di illuminazione in classe di protezione I e II.
- (2) Alimentatore indipendente IP20 classe II (solo con coperchietto accessorio), per uso interno.
- Entrata analogica (NTC) per connessione sensore termico.
- PFC attivo.
- Corrente regolata ±5 % incluse variazioni di temperatura.
- Morsetti di entrata e uscita su lati opposti (sezione cavo fino a 1,5 mm<sup>2</sup> / AWG15).
- Protezioni:
  - termica e cortocircuito;
  - contro le extra-tensioni di rete;
  - contro i sovraccarichi.
- Protezione termica = C.5.e.

3.2.4

Dimmable multipower 2 CHANNELS drivers - Linear case - DALI  
Alimentatori multipotenza regolabili con 2 CANALI - Formato lineare - DALI

# MAXI JOLLY SLIM DALI TW - 2 CHANNELS

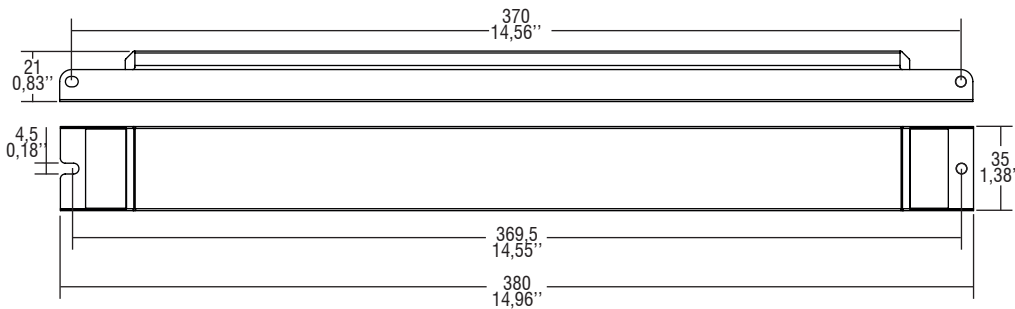


**Direct current dimmable electronic drivers with 2 CHANNELS**  
**Alimentatori elettronici regolabili in corrente continua con 2 CANALI**

Made in Europe



**BUILT-IN SCREW FIXING** Weight - Peso gr. 375 / 13 oz.  
 Pcs - Pezzi -



**IP 20**

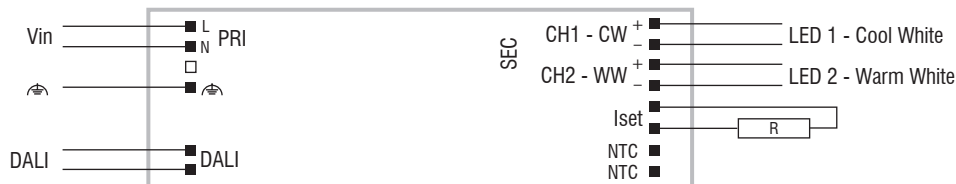
**SCREW FIXING** Ø42 1,65"

Weight - Peso gr. 365 / 13 oz.  
 Pcs - Pezzi -

<sup>(2)</sup> **ONLY WITH OPTIONAL STRAIN RELIEF SOLO CON COPERCHIETTO OPZIONALE**

**3.2.4**

**Wiring diagram - Schema di collegamento** (Max. LED distance: 5 m - Massima distanza LED: 5 m)



TW diagram - Collegamento TW

Iset (kOhm)	OPEN CIRCUIT	100,00	39,00	22,00	15,00	10,00	8,20	6,80	4,70	3,30	2,74	1,80	1,00	SHORT CIRCUIT
Iout (mA)	350	370	400	430	450	480	500	520	550	580	600	620	650	700

Iout ± 5%

## Operation Mode

- Features DALI type 8 - TW dimming (0/2 - 100 %):
    - memory function for sets or light groups;
    - recall of stored functions;
    - <sup>(4)</sup> the DALI colour control functionality has not been verified.
  - Designed to work with DALI-2 systems.
  - Default dimming PWM 350/700 Hz.
  - 10% minimum dimming level during colour temperature control.
  - Output current programmable by external resistor.
  - CLO (Constant Light Output) programmable by PROGRAMMING TOOL.
- For additional details for regulations see pages info12-14.

## Modalità di funzionamento

- Caratteristiche della regolazione DALI type 8 - TW (0/2 - 100 %):
    - funzione di memoria per scenari o gruppi luminosi;
    - richiamo di funzioni memorizzate;
    - <sup>(4)</sup> la funzionalità controllo colore DALI non è stata verificata.
  - Progettato per funzionare con sistemi DALI-2.
  - Regolazione default PWM 350/700 Hz.
  - 10% livello minimo di regolazione durante il controllo della temperatura colore.
  - Corrente di uscita programmabile tramite resistenza esterna.
  - CLO (Constant Light Output) programmabile tramite PROGRAMMING TOOL.
- Per ulteriori dettagli sulle regolazioni vedi pagine info12-14.

Dimmable multipower 2 CHANNELS drivers - Linear case - DALI  
 Alimentatori multipotenza regolabili con 2 CANALI - Formato lineare - DALI





constant  
**CURRENT**

**RIPPLE FREE**

Pst LM  $\leq 1$   
SVM  $\leq 0,4$

EAC EN 05 KEMA EUR



SIRIO 150/200-700



SIRIO 150/200-700 BI

6kV DIFF. 8kV COMM. ACTIVE PFC DIP-SWITCH 12V AUX. 100 mA SEC. SWITCH SAFETY PROTECTIONS

## 4.1

**Rated Voltage**  
Tensione Nominale  
220 ÷ 240 V

**Frequency**  
Frequenza  
50-60 Hz

**AC Operation range**  
Tensione di utilizzo AC  
198 ÷ 264 V

**Power - Potenza**  
21 ÷ 150 W

**iTHD**  
 $\leq 15\%$  <sup>(1)</sup>

**Output current ripple**  
 $\leq 3\%$  <sup>(1)</sup>

**Standards compliance**  
EN 55015  
EN 61000-3-2  
EN 61000-3-3  
EN 61347-1  
EN 61347-2-13  
EN 61547

**Max. pcs for CB B16A**  
(see page info17)  
8 pcs

**In rush current**  
35A 1000 $\mu$ sec

Article Articolo	Code Codice	P out W	V out DC	I out DC	U out V	ta °C	tc °C	$\lambda$ max. Power Factor	$\eta$ max. Efficiency <sup>(1)</sup>
<b>SIRIO 150/200-700</b>	127230	54	105...270	200 mA cost	290	-40...+55	80	0,95	> 94 %
		67	105...270	250 mA cost					
<b>SIRIO 150/200-700 BI</b>	127240	80	105...270	300 mA cost					
		94	105...270	350 mA cost.					
		108	105...270	400 mA cost.					
		121	105...270	450 mA cost.					
		135	105...270	500 mA cost.					
		145	105...265	550 mA cost.					
		150	105...250	600 mA cost.					
		150	105...230	650 mA cost.					
		150	105...215	700 mA cost.					

<sup>(1)</sup> Referred to  $V_m = 230$  V, 100% load - Riferito a  $V_m = 230$  V, carico 100%

### Features

- Multipower driver supplied with dip-switch for the selection of the output current.
- IP20 independent driver (SIRIO 150).
- Class II protection against electric shock for direct or indirect contact (SIRIO 150).
- Driver for built-in use (SIRIO 150 BI).
- It can be used for lighting equipment in protection class I and II (SIRIO 150 BI).
- Active Power Factor Corrector.
- Auxiliary output 12 V max. 100 mA.
- Current regulation  $\pm 5\%$  including temperature variations.
- Input and output terminal blocks on opposite sides (wire cross-section up to 1,5 - 2,5 mm<sup>2</sup> / AWG15 - AWG13).
- Clamping screws on primary and secondary circuits for cables with diameter: min. 3 mm - max. 8 mm (SIRIO 150).
- Protections:
  - against overheating and short circuits;
  - against mains voltage spikes;
  - against overloads.
- Thermal protection = C.5.a.
- Drivers with conformal coating option are available upon request (add CC after the code of article).

### Caratteristiche

- Alimentatore multipotenza fornito di dip-switch per la selezione della corrente in uscita.
- Alimentatore indipendente IP20 (SIRIO 150).
- Protetto in classe II contro le scosse elettriche per contatti diretti e indiretti (SIRIO 150).
- Alimentatore da incorporare (SIRIO 150 BI).
- Utilizzabile per apparecchi di illuminazione in classe di protezione I e II (SIRIO 150 BI).
- PFC attivo.
- Uscita ausiliare 12 V max. 100 mA.
- Corrente regolata  $\pm 5\%$  incluse variazioni di temperatura.
- Morsetti di entrata e uscita contrapposti (sezione cavo fino a 1,5 - 2,5 mm<sup>2</sup> / AWG15 - AWG13).
- Serracavo su primario e secondario per cavi di diametro: min. 3 mm - max. 8 mm (SIRIO 150).
- Protezioni:
  - termica e cortocircuito;
  - contro le extra-tensioni di rete;
  - contro i sovraccarichi.
- Protezione termica = C.5.a.
- I drivers sono disponibili con tropicalizzazione su richiesta (aggiungendo CC al codice articolo).

**7 YEARS WARRANTY**  
3% FAILURE RATE

**10 YEARS WARRANTY**  
5% FAILURE RATE

PRODUCER'S LIABILITY

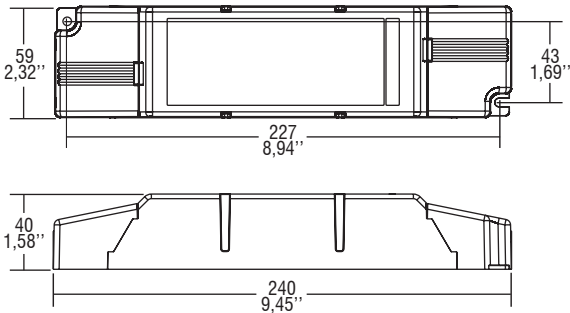
WARRANTY WITH ELECTRONIC COMPONENTS  
**10 YEARS**  
ACCORDING TO THE EUROPEAN CONDITIONS

# SIRIO 150/200-700

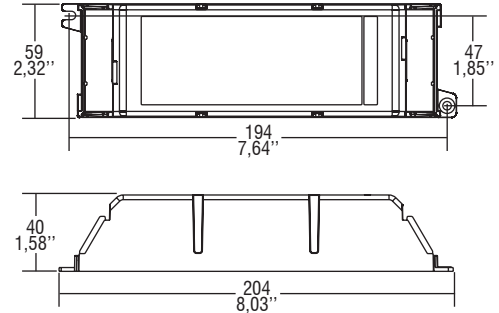
**Direct current electronic drivers with DIP-SWITCH**  
**Alimentatori elettronici in corrente continua con DIP-SWITCH**

Made in Italy

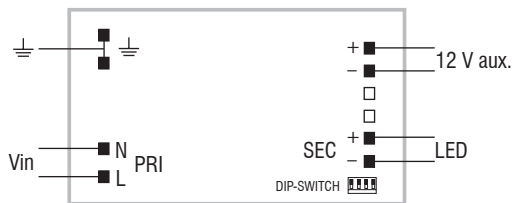
**IP 20** **SCREW FIXING**  $\varnothing 80$  3,15" Weight - Peso gr. 370 / 13,05 oz.  
 Pcs - Pezzi 25



**BUILT-IN** **SCREW FIXING** Weight - Peso gr. 340 / 12 oz.  
 Pcs - Pezzi 25



**Wiring diagrams - Schemi di collegamento** (Max. LED distance at page info8 - Massima distanza LED a pagina info8)



4.1

Street lighting and high power drivers - Not dimmable multipower DIP-SWITCH  
 Alimentatori per illuminazione stradale e alta potenza - Non regolabili multipotenza con DIP-SWITCH



SIRIO 150/300-1050



SIRIO 150/300-1050 BI



## 4.1

**Rated Voltage**  
**Tensione Nominale**  
 220 ÷ 240 V

**Frequency**  
**Frequenza**  
 50-60 Hz

**AC Operation range**  
**Tensione di utilizzo AC**  
 198 ÷ 264 V

**Power - Potenza**  
 22,5 ÷ 150 W

**iTHD**  
 ≤ 15% <sup>(1)</sup>

**Output current ripple**  
 ≤ 3% <sup>(1)</sup>

**Standards compliance**  
 EN 55015  
 EN 61000-3-2  
 EN 61000-3-3  
 EN 61347-1  
 EN 61347-2-13  
 EN 61547

**Max. pcs for CB B16A**  
 (see page info17)  
 8 pcs

**In rush current**  
 35A 1000µsec

Article Articolo	Code Codice	P out W	V out DC	I out DC	U out V	ta °C	tc °C	λ max. Power Factor	η max. Efficiency <sup>(1)</sup>
<b>SIRIO 150/300-1050</b>	127232	50	75...165	300 mA cost	180	-40...+55	80	0,95	> 94 %
		57	75...165	350 mA cost					
<b>SIRIO 150/300-1050 BI</b>	127242	66	75...165	400 mA cost					
		74	75...165	450 mA cost.					
		82	70...165	500 mA cost.					
		90	70...165	550 mA cost.					
		99	70...165	600 mA cost.					
		107	70...165	650 mA cost.					
		116	70...165	700 mA cost.					
		123	70...165	750 mA cost.					
		132	70...165	800 mA cost.					
		140	70...165	850 mA cost.					
		148	70...165	900 mA cost.					
		150	70...157	950 mA cost.					
		150	70...150	1 A cost.					
150	70...142	1,05 A cost.							

<sup>(1)</sup> Referred to  $V_{in} = 230$  V, 100% load - Riferito a  $V_{in} = 230$  V, carico 100%

### Features

- Multipower driver supplied with dip-switch for the selection of the output current.
- IP20 independent driver (SIRIO 150).
- Class II protection against electric shock for direct or indirect contact (SIRIO 150).
- Driver for built-in use (SIRIO 150 BI).
- It can be used for lighting equipment in protection class I and II (SIRIO 150 BI).
- Active Power Factor Corrector.
- Auxiliary output 12 V max. 100 mA.
- Current regulation ±5 % including temperature variations.
- Input and output terminal blocks on opposite sides (wire cross-section up to 1,5 - 2,5 mm<sup>2</sup> / AWG15 - AWG13).
- Clamping screws on primary and secondary circuits for cables with diameter: min. 3 mm - max. 8 mm (SIRIO 150).
- Protections:
  - against overheating and short circuits;
  - against mains voltage spikes;
  - against overloads.
- Thermal protection = C.5.a.
- Drivers with conformal coating option are available upon request (add CC after the code of article).

### Caratteristiche

- Alimentatore multipotenza fornito di dip-switch per la selezione della corrente in uscita.
- Alimentatore indipendente IP20 (SIRIO 150).
- Protetto in classe II contro le scosse elettriche per contatti diretti e indiretti (SIRIO 150).
- Alimentatore da incorporare (SIRIO 150 BI).
- Utilizzabile per apparecchi di illuminazione in classe di protezione I e II (SIRIO 150 BI).
- PFC attivo.
- Uscita ausiliare 12 V max. 100 mA.
- Corrente regolata ±5 % incluse variazioni di temperatura.
- Morsetti di entrata e uscita contrapposti (sezione cavo fino a 1,5 - 2,5 mm<sup>2</sup> / AWG15 - AWG13).
- Serracavo su primario e secondario per cavi di diametro: min. 3 mm - max. 8 mm (SIRIO 150).
- Protezioni:
  - termica e cortocircuito;
  - contro le extra-tensioni di rete;
  - contro i sovraccarichi.
- Protezione termica = C.5.a.
- I drivers sono disponibili con tropicalizzazione su richiesta (aggiungendo CC al codice articolo).





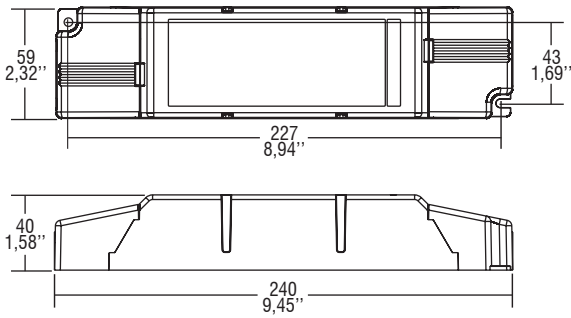
# SIRIO 150/300-1050



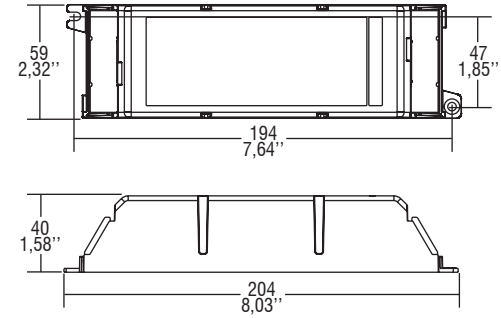
**Direct current electronic drivers with DIP-SWITCH**  
**Alimentatori elettronici in corrente continua con DIP-SWITCH**

Made in Italy

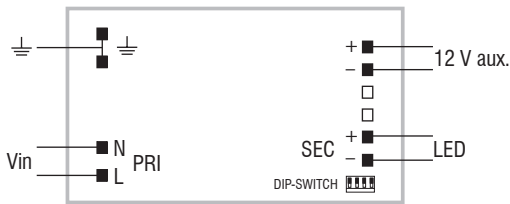
**IP 20** **SCREW FIXING** **Ø80** 3.15" **Weight - Peso gr. 370 / 13,05 oz.**  
**Pcs - Pezzi 25**



**BUILT-IN** **SCREW FIXING** **Weight - Peso gr. 340 / 12 oz.**  
**Pcs - Pezzi 25**



**Wiring diagrams - Schemi di collegamento** (Max. LED distance at page info8 - Massima distanza LED a pagina info8)



4.1

Street lighting and high power drivers - Not dimmable multipotenza DIP-SWITCH  
 Alimentatori per illuminazione stradale e alta potenza - Non regolabili multipotenza con DIP-SWITCH



## 4.1

**Rated Voltage**  
**Tensione Nominale**  
 220 ÷ 240 V

**Frequency**  
**Frequenza**  
 50-60 Hz

**AC Operation range**  
**Tensione di utilizzo AC**  
 198 ÷ 264 V

**Power - Potenza**  
 74 ÷ 150 W

**iTHD**  
 ≤ 15% <sup>(1)</sup>

**Output current ripple**  
 ≤ 3% <sup>(1)</sup>

**Standards compliance**  
 EN 55015  
 EN 61000-3-2  
 EN 61000-3-3  
 EN 61347-1  
 EN 61347-2-13  
 EN 61547

**Max. pcs for CB B16A**  
 (see page info17)  
 8 pcs

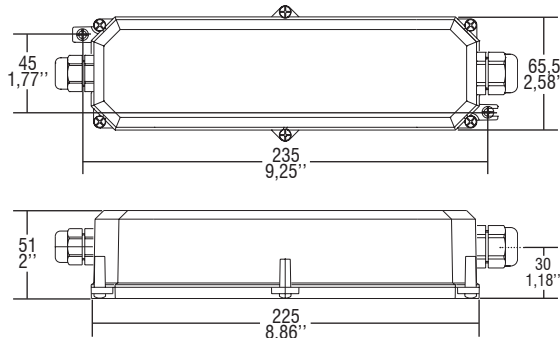
**In rush current**  
 35A 1000μsec



Article Articolo	Code Codice	P out W	V out DC	I out DC	U out V	ta °C	tc °C	λ max. Power Factor	η max. Efficiency <sup>(1)</sup>
<b>SIRIO 150/700 ST2</b>	127294	150	105...215	700 mA cost.	290	-40...+45	70	0,95	> 94 %

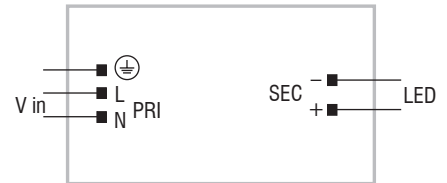
<sup>(1)</sup> Referred to  $V_m = 230$  V, 100% load - Riferito a  $V_m = 230$  V, carico 100%

**IP 67** **SCREW FIXING** Weight - Peso gr. 615 / 21,7 oz.  
 Pcs - Pezzi 15



### Wiring diagrams - Schemi di collegamento

(Max. LED distance at page info8 - Massima distanza LED a pagina info8)



### Features

- Independent driver with case IP67 (see page info7 for the correct connection of connecting leads).
- Class I protection against electric shock for direct or indirect contact.
- Active Power Factor Corrector.
- Current regulation  $\pm 5\%$  including temperature variations.
- Supplied with connecting leads on primary (0,5 m / 1,64 ft.) and secondary (1 m / 3,28 ft.) circuits for connection.
- If the input cable is damaged it can only be replaced by authorized personnel.
- Driver can be secured with slot for screws.
- Protections:
  - against overheating and short circuits;
  - against mains voltage spikes;
  - against overloads.
- Thermal protection = C.5.a.
- Conformal Coating available upon request.

### Caratteristiche

- Alimentatore indipendente con case IP67 (vedi pagina info7 per il corretto collegamento dei cavi di connessione).
- Protetto in classe I contro le scosse elettriche per contatti diretti e indiretti.
- PFC attivo.
- Corrente regolata  $\pm 5\%$  incluse variazioni di temperatura.
- Fornito di cavi di connessione su primario (0,5 m / 1,64 ft.) e secondario (1 m / 3,28 ft.) per il collegamento.
- Se il cavo di rete è danneggiato deve essere sostituito da personale autorizzato.
- Fissaggio dell'alimentatore tramite asole per viti.
- Protezioni:
  - termica e cortocircuito;
  - contro le extra-tensioni di rete;
  - contro i sovraccarichi.
- Protezione termica = C.5.a.
- Tropicalizzazione disponibile su richiesta.



Street lighting and high power drivers - Not dimmable multipower DIP-SWITCH  
 Alimentatori per illuminazione stradale e alta potenza - Non regolabili multipotenza con DIP-SWITCH



**Rated Voltage**  
**Tensione Nominale**  
 220 ÷ 240 V

**Frequency**  
**Frequenza**  
 50-60 Hz

**AC Operation range**  
**Tensione di utilizzo AC**  
 198 ÷ 264 V

**Power - Potenza**  
 74 ÷ 150 W

**iTHD**  
 ≤ 15% <sup>(1)</sup>

**Output current ripple**  
 ≤ 3% <sup>(1)</sup>

**Standards compliance**  
 EN 55015  
 EN 61000-3-2  
 EN 61000-3-3  
 EN 61347-1  
 EN 61347-2-13  
 EN 61547

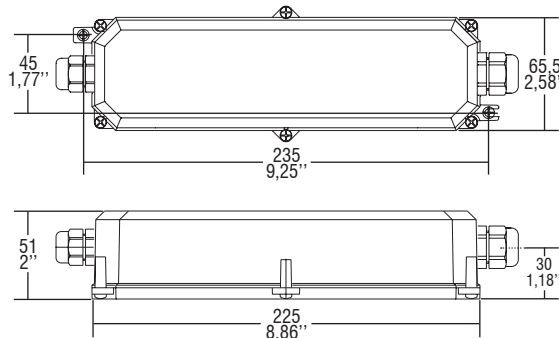
**Max. pcs for CB B16A**  
 (see page info17)  
 8 pcs

**In rush current**  
 35A 1000μsec

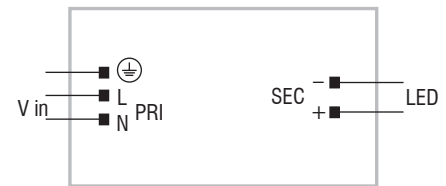
Article Articolo	Code Codice	P out W	V out DC	I out DC	U out V	ta °C	tc °C	λ max. Power Factor	η max. Efficiency <sup>(1)</sup>
<b>SIRIO 150/1050 ST2</b>	127295	150	70...142 V	1,05 A cost.	280	-40...+45	75	0,95	> 94 %

<sup>(1)</sup> Referred to  $V_m = 230$  V, 100% load - Riferito a  $V_m = 230$  V, carico 100%

**IP 67** **SCREW FIXING** Weight - Peso gr. 615 / 21,7 oz.  
 Pcs - Pezzi 15



**Wiring diagrams - Schemi di collegamento**  
 (Max. LED distance at page info8 - Massima distanza LED a pagina info8)



### Features

- Independent driver with case IP67 (see page info7 for the correct connection of connecting leads).
- Class I protection against electric shock for direct or indirect contact.
- Active Power Factor Corrector.
- Current regulation  $\pm 5\%$  including temperature variations.
- Supplied with connecting leads on primary (0,5 m / 1,64 ft.) and secondary (1 m / 3,28 ft.) circuits for connection.
- If the input cable is damaged it can only be replaced by authorized personnel.
- Driver can be secured with slot for screws.
- Protections:
  - against overheating and short circuits;
  - against mains voltage spikes;
  - against overloads.
- Thermal protection = C.5.a.
- Conformal Coating available upon request.

### Caratteristiche

- Alimentatore indipendente con case IP67 (vedi pagina info7 per il corretto collegamento dei cavi di connessione).
- Protetto in classe I contro le scosse elettriche per contatti diretti e indiretti.
- PFC attivo.
- Corrente regolata  $\pm 5\%$  incluse variazioni di temperatura.
- Fornito di cavi di connessione su primario (0,5 m / 1,64 ft.) e secondario (1 m / 3,28 ft.) per il collegamento.
- Se il cavo di rete è danneggiato deve essere sostituito da personale autorizzato.
- Fissaggio dell'alimentatore tramite asole per viti.
- Protezioni:
  - termica e cortocircuito;
  - contro le extra-tensioni di rete;
  - contro i sovraccarichi.
- Protezione termica = C.5.a.
- Tropicalizzazione disponibile su richiesta.



4.1

Street lighting and high power drivers - Not dimmable multipower DIP-SWITCH  
 Alimentatori per illuminazione stradale e alta potenza - Non regolabili multipotenza con DIP-SWITCH

# MAXI JOLLY HV STREET 60 - 1...10 V & PUSH

Direct current dimmable electronic drivers with DIP-SWITCH  
Alimentatori elettronici regolabili in corrente continua con DIP-SWITCH

Made in Italy 

0/1...10 V PUSH constant CURRENT

RIPPLE FREE Pst LM ≤ 1 SVM ≤ 0,4

AM DIMMING DIM-TO-WARM



EAC EN 05 110 EL SELV 120V

## 4.2

Street lighting and high power drivers - 1-10V multipower DIP-SWITCH  
Alimentatori per illuminazione stradale e alta potenza - 1-10V multipotenza con DIP-SWITCH

### Rated Voltage Tensione Nominale

110 ÷ 127 V<sup>(2)</sup>

220 ÷ 240 V<sup>(3)</sup>

### Frequency Frequenza

50-60 Hz

### AC Operation range Tensione di utilizzo AC

99 ÷ 264 V

### DC Operation range Tensione di utilizzo DC

(see page info15)

DC 170 ÷ 276 V

(NO PUSH mode

function)

### Power - Potenza

5 ÷ 60 W

### iTHD

≤ 10%<sup>(1)</sup>

### Stand by power

≤ 0,5 W

### Output current ripple

≤ 3%<sup>(1)</sup>

### Standards compliance

CSA-C22.2 n° 107.1<sup>(2)</sup>

CSA-C22.2 n° 250.13<sup>(2)</sup>

EN 55015

EN 61000-3-2

EN 61000-3-3

EN 61347-1

EN 61347-2-13

EN 61547

EN 62384

UL 1012<sup>(2)</sup>

UL 8750<sup>(2)</sup>

### Max. pcs for CB B16A

(see page info17)

30 pcs

### In rush current

10A 200µsec

6/10kV DIFF. 10kV COMM. ACTIVE PFC DIP-SWITCH 12V AUX. 100 mA NTC INPUT SEC. SWITCH SAFETY PROTECTIONS

Article Articolo	Code Codice	Dimming type	P out W	V out DC <sup>(1)</sup>	I out DC	U out V	ta °C	tc °C	λ max. Power Factor	η max. Efficiency <sup>(1)</sup>
DC MAXI JOLLY STREET HV	151652CC (ex. 127652CC)	AM	28 (28 <sup>(2)</sup> )	20...112	250 mA cost	119	-25...+50	90	0,95 <sup>(3)</sup> 0,98 <sup>(2)</sup>	> 92 %
			34 (34 <sup>(2)</sup> )	20...112	300 mA cost					
			39 (39 <sup>(2)</sup> )	20...112	350 mA cost					
			45 (40 <sup>(2)</sup> )	20...112	400 mA cost					
			50 (40 <sup>(2)</sup> )	20...112	450 mA cost.					
			56 (40 <sup>(2)</sup> )	2...112	500 mA cost.					
			60 (40 <sup>(2)</sup> )	2...110	550 mA cost.					
			60 (40 <sup>(2)</sup> )	2...100	600 mA cost.					
			60 (40 <sup>(2)</sup> )	2...92	650 mA cost.					
60 (40 <sup>(2)</sup> )	2...86	700 mA cost.								

<sup>(1)</sup> Referred to  $V_m = 230$  V, 100% load - Riferito a  $V_m = 230$  V, carico 100%

<sup>(2)</sup> Pout > 20 W

<sup>(3)</sup> Pout > 30 W

Light output level in DC operation: Factory default 100% EOfi=1

Livello di emissione luminosa in funzionamento DC: Impostazioni di fabbrica 100% EOfi=1

### Features

- Ultra high input spikes protection up to 10kV (see datasheet).
- Provided with Conformal Coating.
- Multipower driver supplied with dip-switch for the selection of the output current.
- IP20 independent driver, for indoor use.
- Class II protection against electric shock for direct or indirect contact.
- Active Power Factor Corrector.
- Analogical input (NTC) for thermal sensor connection.
- Auxiliary output 12 V max. 100 mA.
- Current regulation ± 5 % including temperature variations.
- Input and output terminal blocks on the same side (wire cross-section up to 2,5 mm<sup>2</sup> / AWG13).
- Clamping screws on primary and secondary circuits for cables with diameter: min. 3 mm - max. 8 mm.
- Protections:
  - against overheating and short circuits;
  - against mains voltage spikes;
  - against overloads.
- Thermal protection = C.5.a.

### Caratteristiche

- Elevata protezione contro spike di rete fino a 10kV (vedi datasheet).
- Fornito di tropicalizzazione.
- Alimentatore multipotenza fornito di dip-switch per la selezione della corrente in uscita.
- Alimentatore indipendente IP20, per uso interno.
- Protetto in classe II contro le scosse elettriche per contatti diretti e indiretti.
- PFC attivo.
- Entrata analogica (NTC) per connessione sensore termico.
- Uscita ausiliare 12 V max. 100 mA.
- Corrente regolata ± 5 % incluse variazioni di temperatura.
- Morsetti di entrata e uscita sullo stesso lato (sezione cavo fino a 2,5 mm<sup>2</sup> / AWG13).
- Serracavo su primario e secondario per cavi di diametro: min. 3 mm - max. 8 mm.
- Protezioni:
  - termica e cortocircuito;
  - contro le extra-tensioni di rete;
  - contro i sovraccarichi.
- Protezione termica = C.5.a.





7 YEARS WARRANTY 3% FAILURE RATE  
10 YEARS WARRANTY 5% FAILURE RATE

PRODUCER'S LIABILITY TCI  
WARRANTY 10 YEARS ACCORDING TO THE EUROPEAN CONDITIONS

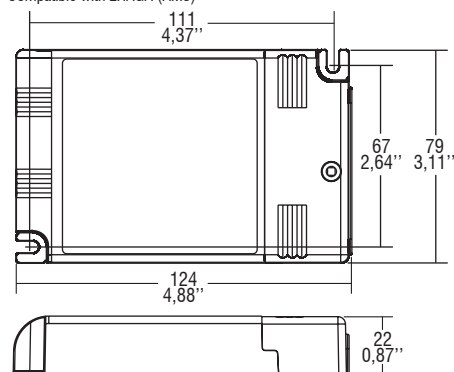
# MAXI JOLLY HV STREET 60 - 1...10 V & PUSH

Direct current dimmable electronic drivers with DIP-SWITCH  
Alimentatori elettronici regolabili in corrente continua con DIP-SWITCH

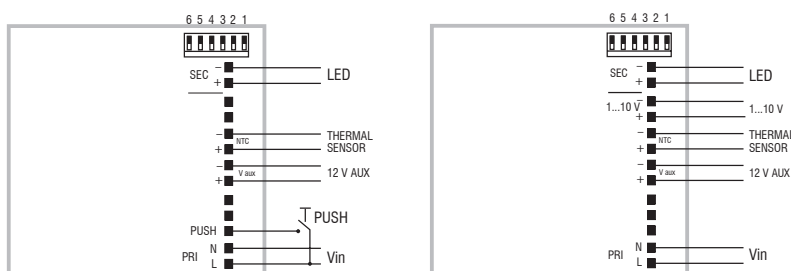
Made in Italy 

 **IP 20**  **SCREW FIXING**  Ø84 3.31"  Weight - Peso gr. 215 / 7,6 oz.  
Pcs - Pezzi 50

Compatible with ZHAGA (AM3)



**Wiring diagram - Schema di collegamento** (Max. LED distance on page info8 - Massima distanza LED a pagina info8)



PUSH diagram - Collegamento PUSH

1...10 V diagram - Collegamento 1...10 V

## Operation Mode

- Light regulation 0/1 - 100 % by means of PUSH function, 0/1...10 V interface (I=1 mA) or 100 Kohm potentiometer.
- **Full AM DIMMING: 1 - 100%.**
- Light regulation 0/1 - 100 % by means of PUSH function (mains voltage):
  - a short push to turn on and off;
  - a longer push to increase or decrease light intensity;
  - regulation automatically stops at minimum and maximum values;
  - for another on, regulation or off command, release the push button and give the desired command again;
  - **dimming level memory at mains restore.**
- Possibility to use PUSH function to 4/5 drivers without sync cable.
- Maximum length of the cable, from push button to last driver, must be max. 15 m / 49 ft. In case of applications where the cable is longer than 15 m / 49 ft, keep this separate from the 110 - 240 Volt mains cable.
- ATTENTION: only use normally open push buttons with no incorporated warning light.
- Short circuit 1...10V port for at least 5 sec to reset the device to ON/OFF & 1-10V modes.
- Specific dimming terminal connection with a 0/1...10 Vdc electronic potentiometer (1...10 V local dimming, double insulation required for external connection).

For additional details for regulations see pages info12-14.

## Modalità di funzionamento

- Regolazione della luminosità 0/1 - 100 % mediante funzione PUSH, interfaccia 0/1...10 V (I=1 mA) o potenziometro da 100 Kohm.
  - **Regolazione solo AM: 1 - 100%.**
  - Regolazione della luminosità 0/1 - 100 % mediante la funzione PUSH (tensione di rete L; 170 Kohm):
    - una pressione breve per accendere e spegnere;
    - una pressione prolungata per aumentare o diminuire l'intensità luminosa;
    - la regolazione si ferma automaticamente ai valori minimi e massimi;
    - per un nuovo comando accensione, regolazione o spegnimento, rilasciare il pulsante e dare nuovamente il comando desiderato;
    - **ripristino del livello di dimming al ritorno alimentazione.**
  - Possibilità di utilizzo funzione PUSH fino a 4/5 alimentatori senza cavo di sincronismo.
  - La lunghezza massima dei cavi, dal pulsante all'ultimo trasformatore, deve essere max. 15 m / 49 ft. In caso di applicazioni dove il cavo superi i 15 m / 49 ft, tenere lo stesso separato dal cavo di rete 110 - 240 Volt.
  - ATTENZIONE: usare solo pulsanti di tipo normalmente aperto privi di spia luminosa incorporata.
  - Corto circuito porta 1...10V per almeno 5 sec per riportare il dispositivo alle modalità ON/OFF & 1-10V modes.
  - Provvisto di morsetto specifico per la regolazione collegando un potenziometro elettronico 0/1...10 Vdc (dimmerazione locale 1...10 V, per connessioni esterne all'apparecchio garantire il doppio isolamento).
- Per ulteriori dettagli sulle regolazioni vedi pagine info12-14.

4.2

Street lighting and high power drivers - 1-10V & BILEVEL multipower DIP-SWITCH  
Alimentatori per illuminazione stradale e alta potenza - 1-10V & BILEVEL multipotenza con DIP-SWITCH

**Direct current dimmable electronic drivers**  
**Alimentatori elettronici regolabili in corrente continua**

Made in Europe



## 4.3

Street lighting and high power drivers - Full programmable  
Alimentatori per illuminazione stradale e alta potenza - Full programmable

**Rated Voltage**  
**Tensione Nominale**  
220 ÷ 240 V

**Frequency**  
**Frequenza**  
50-60 Hz

**AC Operation range**  
**Tensione di utilizzo AC**  
170 ÷ 264 V

**Power - Potenza**  
5 ÷ 165 W

**iTHD**  
≤ 10% (1)

**Output current ripple**  
≤ 6% (1)

**Standards compliance**  
EN 55015  
EN 61000-3-2  
EN 61000-3-3  
EN 61347-1  
EN 61347-2-13  
EN 61547

**Max. pcs for CB B16A**  
(see page info17)  
20W: 36 pcs  
40W: 28 pcs  
75W: 12 pcs  
110W: 11 pcs  
165W: 8 pcs

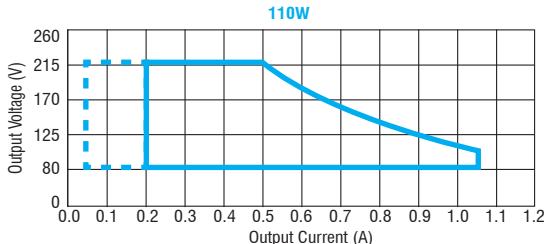
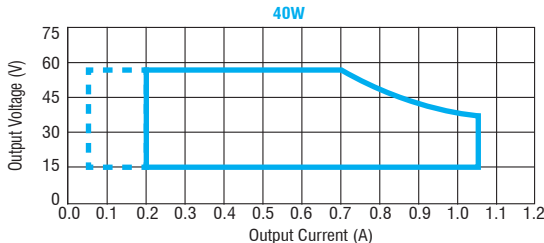
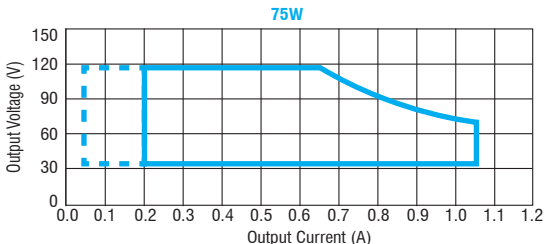
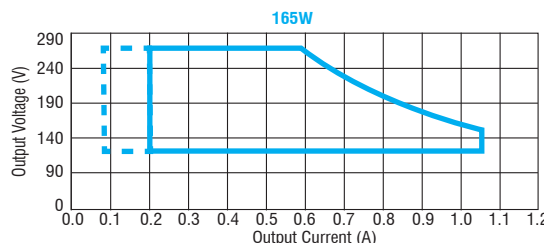
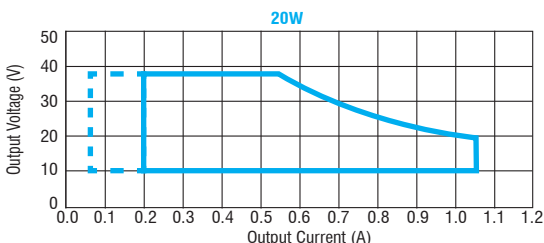
**In rush current**  
20W: 25A 150μsec  
40W: 26A 180μsec  
75W: 54A  
110W: 65A  
165W: 80A

Article Articolo	Code Codice	P out W	V out DC	I out DC	Default I out DC	U out V	ta °C	tc °C	λ max. Power Factor	η max. Efficiency <sup>(1)</sup>
MILANO <sup>inLED</sup> 20W/200-1050 1PN <sup>(2)</sup>	145000	2...20	10...38	70...1050 mA cost.	700 mA	60	-40...+60	75	0,95 / 0,9 C	> 87 %
MILANO <sup>inLED</sup> 40W/200-1050 1PN <sup>(2)</sup>	145001	3...40	15...56	70...1050 mA cost.	700 mA	60	-40...+60	80	0,95 / 0,9 C	> 90 %
MILANO <sup>inLED</sup> 75W/200-1050 1PN <sup>(3)</sup>	145002	7...75	35...115	70...1050 mA cost.	700 mA	120	-40...+55	85	0,98 / 0,97	> 93 %
MILANO <sup>inLED</sup> 110W/200-1050 1PN	145003	16...110	80...220	200...1050 mA cost.	700 mA	250	-40...+55	85	0,98 / 0,97	> 93 %
MILANO <sup>inLED</sup> 165W/200-1050 1PN <sup>(5)</sup>	145004	26...165	130...260	70...1050 mA cost.	700 mA	300	-40...+55	90 <sup>(4)</sup>	0,98	> 93 %

(1) Referred to  $V_{in} = 230$  V, 100% load - Riferito a  $V_{in} = 230$  V, carico 100%

(5) Without NTC input - Senza ingresso NTC

(4)  $T_c = 85^\circ\text{C}$ ,  $T_a = -40...+50$  @  $I_{out} = 800...1050$



— Programmed Range    - - - - - Operating Window

### Features

- Ultra high input spikes protection up to 10kV.
- Multipower driver for multiple selections of the output current.
- Driver for built-in use.
- It can be used for lighting equipment in protection class I and II.
- Active Power Factor Corrector.
- Analogical input for thermal sensor connection.
- Current regulation ±3 % including temperature variations.
- Input and output terminal blocks on same side (wire cross-section 0,2...1,5 mm<sup>2</sup>).
- Protections:
  - against overheating and short circuits;
  - against mains voltage spikes;
  - against overloads.
- Thermal protection = C.5.a.

### Caratteristiche

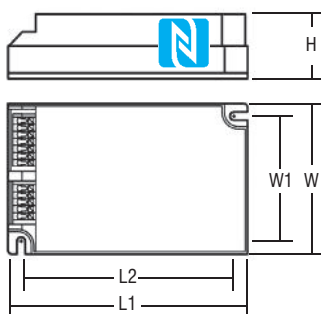
- Elevata protezione contro spike di rete fino a 10kV.
- Alimentatore multipotenza con selezione multipla della corrente in uscita.
- Alimentatore da incorporare.
- Utilizzabile per apparecchi di illuminazione in classe di protezione I e II.
- PFC attivo.
- Entrata analogica per sensore termico.
- Corrente regolata ±3 % incluse variazioni di temperatura.
- Morsetti di entrata e uscita sullo stesso lato (sezione cavo fino a 0,2...1,5 mm<sup>2</sup>).
- Protezioni:
  - termica e cortocircuito;
  - contro le extra-tensioni di rete;
  - contro i sovraccarichi.
- Protezione termica = C.5.a.

Direct current dimmable electronic drivers  
Alimentatori elettronici regolabili in corrente continua

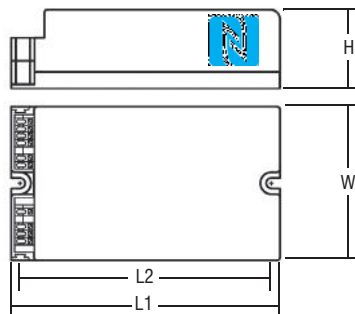
Made in Europe



20W / 40W

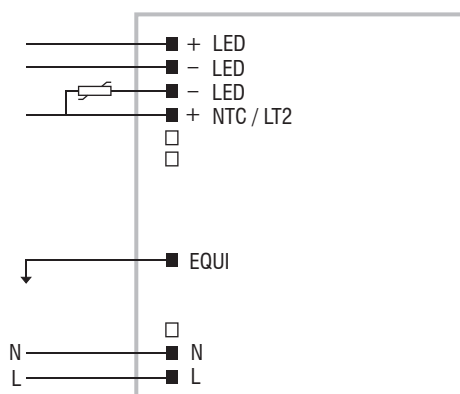


75W / 110W / 165W

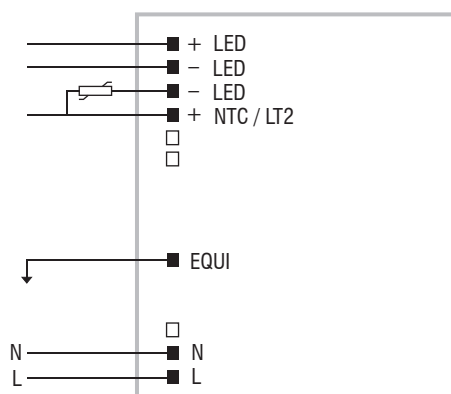


Articoli Articolo	Dimensions - Dimensioni					Weight - Peso
	L1	L2	W	W1	H	
20W / 40W	123	111	79	67	33	gr. 213 / 7,5 oz.
75W	133	122,5	77	-	40	gr. 290 / 10,3 oz.
110W / 165W	150	134	90	-	40	gr. 770 / 27,2 oz.

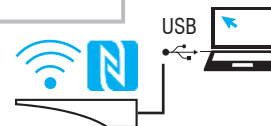
Wiring diagrams - Schemi di collegamento (Max. LED distance: 2m - Massima distanza LED: 2m)



MIDNIGHT diagram  
Collegamento MIDNIGHT



WIRELESS PROGRAMMING diagram  
Collegamento per PROGRAMMAZIONE WIRELESS



Article - Articolo	Code - Codice
NFC-A PROGRAMMING TOOL FEIG ISC.PRH101	127095A
NFC-B PROGRAMMING TOOL FEIG CPR30-USB	127101
LINK TO DOWNLOAD PROGRAMMING SOFTWARE LINK PER SCARICARE SOFTWARE DI PROGRAMMAZIONE <a href="http://www.tci.it/TCL_tools/Tuner4TRONIC_v3.13.0.0-TCL.zip">www.tci.it/TCL_tools/Tuner4TRONIC_v3.13.0.0-TCL.zip</a>	

**Operation Mode**

- 1PN devices allow the user to set different parameters.
- **WIRELESS PROGRAMMING** through **NFC** antenna.
- The main available features are:
  - **MIDNIGHT**: automatic dimming according to programmed parameters;
  - **REDUCTION**: according to programmed parameters;
  - **CLO**: Constant Light Output;
  - **CURRENT**: output current according to programmed parameters;
  - **NTC**: thermal protection and external NTC according to programmed parameters.
- Light regulation 10 - 100 %.
- Dimming method is linear.

For additional details for regulations see pages info12-14.

**Modalità di funzionamento**

- I dispositivi **1PN** permettono all'utente di impostare diversi parametri.
- La **PROGRAMMAZIONE WIRELESS** avviene attraverso l'antenna **NFC**.
- Le principali caratteristiche disponibili sono:
  - **MIDNIGHT**: regolazione automatica secondo i parametri programmati;
  - **RIDUZIONE**: secondo i parametri programmati;
  - **CLO**: Constant Light Output;
  - **CORRENTE**: corrente di uscita secondo i parametri programmati;
  - **NTC**: protezione termica e NTC esterna secondo i parametri programmati.
- Regolazione della luminosità 10 - 100 %.
- La dimmerazione è di tipo lineare.

Per ulteriori dettagli sulle regolazioni vedi pagine info12-14.

The data shown are preliminary and may change - I dati riportati sono preliminari e potrebbero subire variazioni

Direct current dimmable electronic drivers  
Alimentatori elettronici regolabili in corrente continua



MILANOinLED 60W



MILANOinLED 100 - 150 - 200W



## 4.3

**Rated Voltage**  
Tensione Nominale  
220 ÷ 240 V

**Frequency**  
Frequenza  
50-60 Hz

**AC Operation range**  
Tensione di utilizzo AC  
170 ÷ 264 V

**Power - Potenza**  
30 ÷ 200 W

**iTHD**  
≤ 10% (1)

**Output current ripple**  
≤ 5% (1)

**Standards compliance**  
EN 55015

- EN 61000-3-2
- EN 61000-3-3
- EN 61347-1
- EN 61347-2-13
- EN 61547
- EN 60598-1
- EN 62384

**Max. pcs for CB B16A**  
(see page info17)

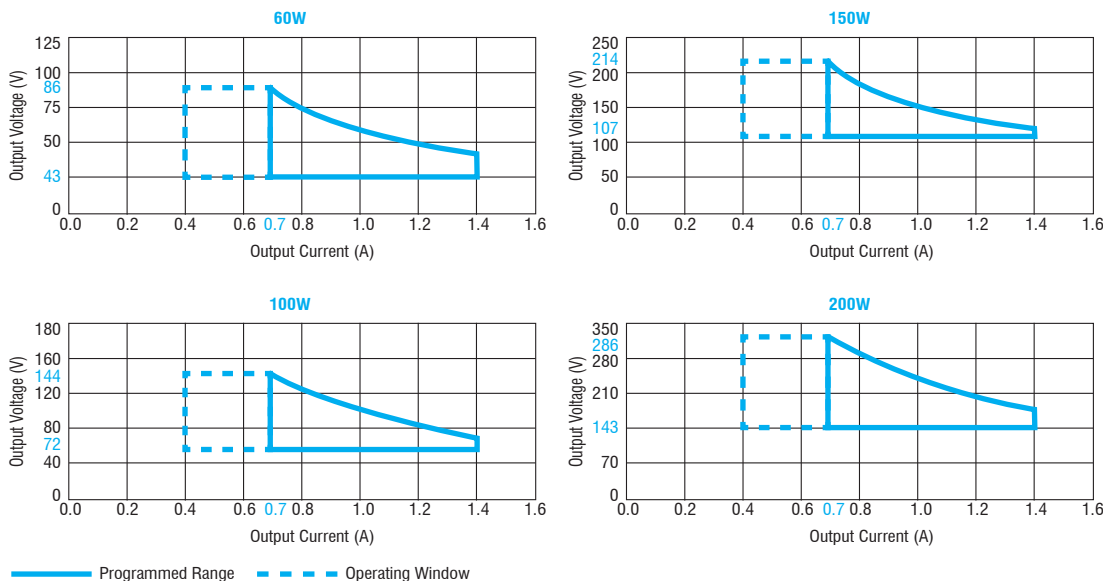
- 60W: 14 pcs
- 100W: 8 pcs
- 150W: 5 pcs
- 200W: 3 pcs

**In rush current**

- 60W: 26A 220μsec
- 100W: 52A 250μsec
- 150W: 120A 250μsec
- 200W: 128A 300μsec

Article Articolo	Code Codice	P out W	V out DC	I out DC	Default I out DC	U out V	ta °C	tc °C	λ max. Power Factor	η max. Efficiency <sup>(1)</sup>
MILANOinLED 60W/400-1400 1PN <sup>(2)(3)</sup>	145016	30...60	43...86	700...1400 mA cost.	700 mA	110	-40...+55	85	0,95	> 88 %
MILANOinLED 100W/400-1400 1PN <sup>(4)</sup>	145017	50...100	72...144	700...1400 mA cost.	700 mA	220	-40...+55	85	0,95	> 90 %
MILANOinLED 150W/400-1400 1PN <sup>(4)</sup>	145018	75...150	107...214	700...1400 mA cost.	700 mA	280	-40...+55	85	0,95	> 92 %
MILANOinLED 200W/400-1400 1PN <sup>(4)</sup>	145019	100...200	143...286	700...1400 mA cost.	700 mA	350	-40...+55	90	0,95	> 93 %

(1) Referred to  $V_{in} = 230 V$ , 100% load - Riferito a  $V_{in} = 230 V$ , carico 100%



### Features

- Multipower driver for multiple selections of the output current.
- Independent driver with case IP67 (see page info7 for the correct connection of connecting leads).
- (3) Class I/II protection against electric shock following direct or indirect contact.
- (4) Class I protection against electric shock following direct or indirect contact.
- Active Power Factor Corrector.
- Analogical input for thermal sensor connection.
- Current regulation ± 5 % including temperature variations.
- Supplied with connecting leads on primary and secondary circuits for connection.
- Protezioni:
  - against overheating and short circuits;
  - against mains voltage spikes;
  - against overloads.
- Thermal protection = C.5.a.

### Caratteristiche

- Alimentatore multipotenza con selezione multipla della corrente in uscita.
- Alimentatore indipendente con case IP67 (vedi pagina info7 per il corretto collegamento dei cavi di connessione).
- (3) Protetto in classe I/II contro le scosse elettriche per contatti diretti e indiretti.
- (4) Protetto in classe I contro le scosse elettriche per contatti diretti e indiretti.
- PFC attivo.
- Entrata analogica per sensore termico.
- Corrente regolata ± 5 % incluse variazioni di temperatura.
- Fornito di cavi di connessione su primario e secondario per il collegamento.
- Protezioni:
  - termica e cortocircuito;
  - contro le extra-tensioni di rete;
  - contro i sovraccarichi.
- Protezione termica = C.5.a.

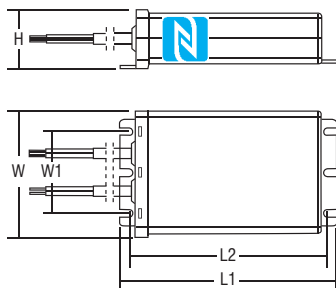
Street lighting and high power drivers - Full programmable  
Alimentatori per illuminazione stradale e alta potenza - Full programmable



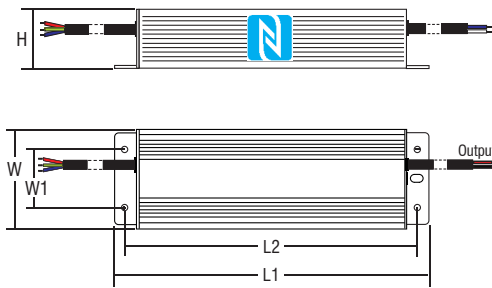
**Direct current dimmable electronic drivers**  
**Alimentatori elettronici regolabili in corrente continua**



**60W**



**100W / 150W / 200W**



Article Articolo	Dimensions Dimensioni					Weight Peso
	L1	L2	W	W1	H	
<b>60W</b>	136	126	82	52	38	gr. 540 / 19 oz.
<b>100W</b>	172	160	70	43	40	gr. 650 / 23 oz.
<b>150W</b>	212	200	70	43	40	gr. 940 / 33 oz.
<b>200W</b>	227	214	70	43	40	gr. 1000 / 35 oz.

**Wiring diagrams - Schemi di collegamento** (Max. LED distance: 2m - Massima distanza LED: 2m)

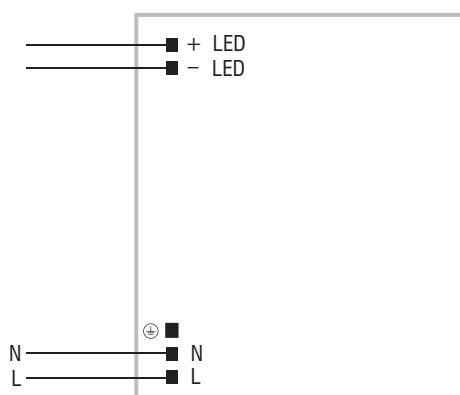
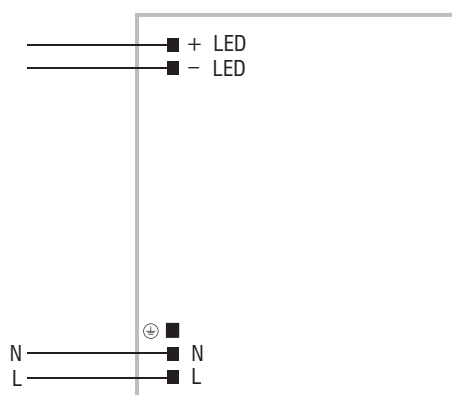


Diagram for 100-150-200 W - Collegamento per 100-150-200 W



WIRELESS PROGRAMMING diagram  
 Collegamento per PROGRAMMAZIONE WIRELESS

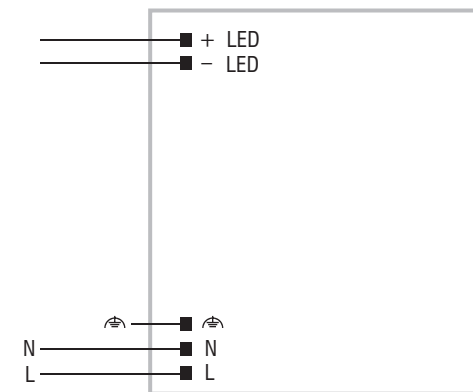
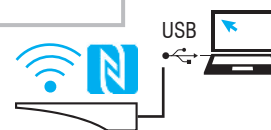


Diagram for 60 W - Collegamento per 60 W

**Operation Mode**

- **1PN** devices allow the user to set different parameters.
- **WIRELESS PROGRAMMING** through **NFC** antenna.
- The main available features are:
  - **MIDNIGHT**: automatic dimming according to programmed parameters;
  - **REDUCTION**: according to programmed parameters;
  - **CLO**: Constant Light Output;
  - **CURRENT**: output current according to programmed parameters;
- Light regulation 25 - 100 %.
- Dimming method is linear.

For additional details for regulations see pages info12-14.

**Modalità di funzionamento**

- I dispositivi **1PN** permettono all'utente di impostare diversi parametri.
- La **PROGRAMMAZIONE WIRELESS** avviene attraverso l'antenna **NFC**.
- Le principali caratteristiche disponibili sono:
  - **MIDNIGHT**: regolazione automatica secondo i parametri programmati;
  - **RIDUZIONE**: secondo i parametri programmati;
  - **CLO**: Constant Light Output;
  - **CORRENTE**: corrente di uscita secondo i parametri programmati;
- Regolazione della luminosità 25 - 100 %.
- La dimmerazione è di tipo lineare.

Per ulteriori dettagli sulle regolazioni vedi pagine info12-14.

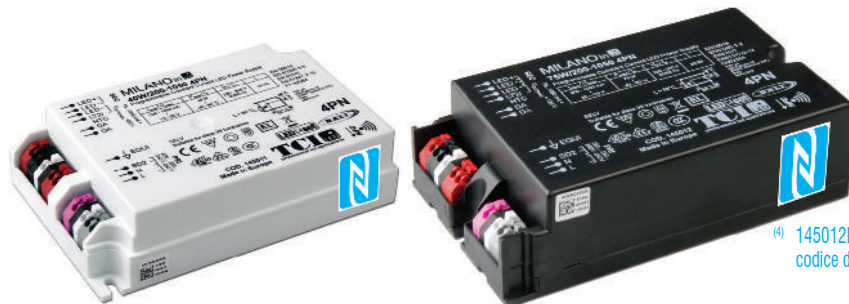
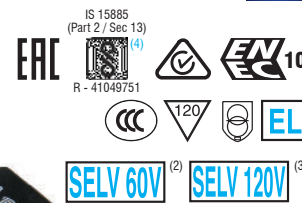
**The data shown are preliminary and may change - I dati riportati sono preliminari e potrebbero subire variazioni**

**4.3**  
 Street lighting and high power drivers - Full programmable  
 Alimentatori per illuminazione stradale e alta potenza - Full programmable

Article - Articolo	Code - Codice
NFC-A PROGRAMMING TOOL FEIG ISC.PRH101	127095A
LINK TO DOWNLOAD PROGRAMMING SOFTWARE LINK PER SCARICARE SOFTWARE DI PROGRAMMAZIONE <a href="http://www.tci.it/TCI_tools/Tuner4TRONIC_v3.13.0.0-TCI.zip">www.tci.it/TCI_tools/Tuner4TRONIC_v3.13.0.0-TCI.zip</a>	

**Direct current dimmable electronic drivers**  
**Alimentatori elettronici regolabili in corrente continua**

Made in Europe 



<sup>(4)</sup> 145012BIS: order code for BIS marked product  
codice di ordine per il prodotto marchiato BIS  
<sup>(1)</sup> Referred to  $V_{in} = 230\text{ V}$ , 100% load  
Riferito a  $V_{in} = 230\text{ V}$ , carico 100%



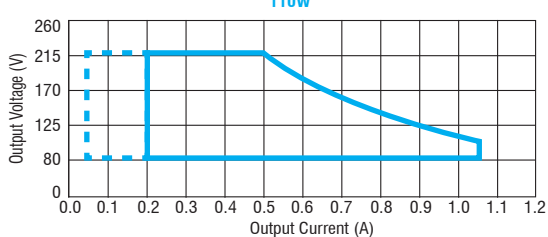
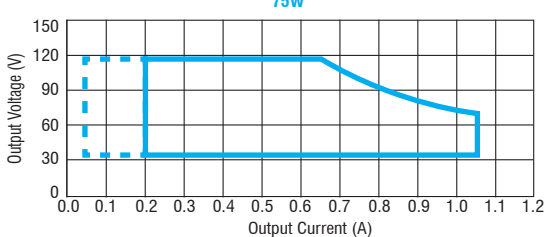
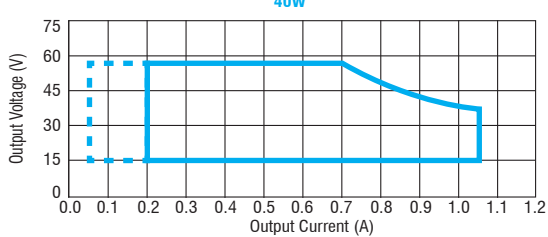
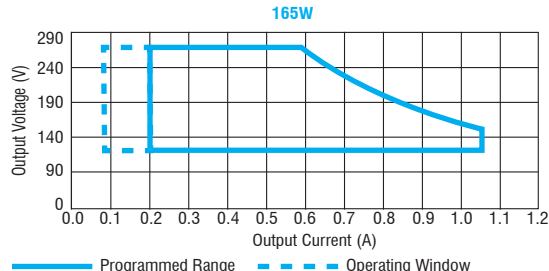
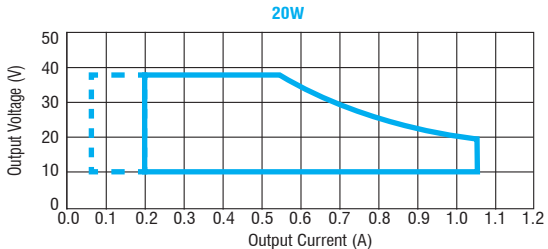
## 4.3

Street lighting and high power drivers - Full programmable  
Alimentatori per illuminazione stradale e alta potenza - Full programmabile

- Rated Voltage**  
Tensione Nominale  
220 ÷ 240 V
- Frequency**  
Frequenza  
50-60 Hz
- AC Operation range**  
Tensione di utilizzo AC  
170 ÷ 264 V
- DC Operation range**  
Tensione di utilizzo DC  
(see page info15)  
DC 176 ÷ 276 V
- Power - Potenza**  
5 ÷ 165 W
- iTHD**  
 $\leq 10\%$  <sup>(1)</sup>
- Stand by power**  
 $\leq 0,5\text{ W}$
- Output current ripple**  
 $\leq 6\%$  <sup>(1)</sup>  
 $\leq 15\%$  <sup>(1)</sup> for 165W

Article Articolo	Code Codice	P out W	V out DC	I out DC	Default I out DC	U out V	ta °C	tc °C	$\lambda$ max. Power Factor	$\eta$ max. Efficiency <sup>(1)</sup>
MILANO <sup>inLED</sup> 20W/200-1050 4PN <sup>(2)</sup>	145010	2...20	10...38	70...1050 mA cost.	700 mA	60	-40...+60	75	0,95 / 0,9 C	> 87 %
MILANO <sup>inLED</sup> 40W/200-1050 4PN <sup>(2)</sup>	145011	3...40	15...56	70...1050 mA cost.	700 mA	60	-40...+60	80	0,95 / 0,9 C	> 90 %
MILANO <sup>inLED</sup> 75W/200-1050 4PN <sup>(3)(4)</sup>	145012	7...75	35...115	70...1050 mA cost.	700 mA	120	-40...+55	85	0,98 / 0,97	> 93 %
MILANO <sup>inLED</sup> 110W/200-1050 4PN	145013	16...110	80...220	70...1050 mA cost.	700 mA	250	-40...+55	85	0,98 / 0,97	> 93 %
MILANO <sup>inLED</sup> 165W/200-1050 4PN	145014PN	26...165	130...260	70...1050 mA cost.	700 mA	300	-40...+55	90	0,98	> 93 %

Light output level in DC operation: Programmable 1-100% (factory default = 100% EOfi=1)  
Livello di emissione luminosa in funzionamento DC: Programmabile 1-100% (impostazione di fabbrica = 100% EOfi=1)



- Standards compliance**  
EN 55015  
EN 61000-3-2  
EN 61000-3-3  
EN 61347-1  
EN 61347-2-13  
EN 61547  
EN 62386-101  
EN 62386-102  
EN 62386-207

- Max. pcs for CB B16A**  
(see page info17)  
20W: 36 pcs  
40W: 28 pcs  
75W: 12 pcs  
110W: 11 pcs  
165W: 9 pcs

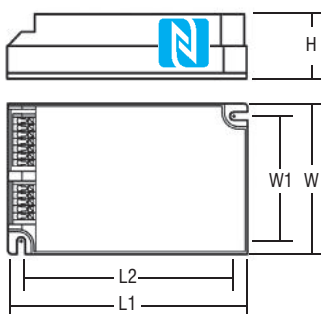
- In rush current**  
20W: 25A 150 $\mu$ sec  
40W: 26A 180 $\mu$ sec  
75W: 54A  
110W: 65A  
165W: 77A 180 $\mu$ sec

- Features**
  - Ultra high input spikes protection up to 10kV.
  - Programmable multipower driver.
  - Driver for built-in use.
  - It can be used for lighting equipment in protection class I and II.
  - Active Power Factor Corrector.
  - Analogical input for thermal sensor connection.
  - Current regulation  $\pm 3\%$  including temperature variations.
  - Input and output terminal blocks on same side (wire cross-section 0,2...1,5 mm<sup>2</sup>).
  - Protections:
    - against overheating and short circuits;
    - against mains voltage spikes;
    - against overloads.
  - Thermal protection = C.5.a.

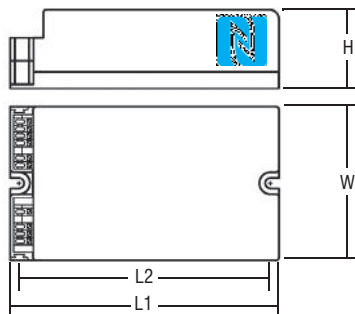
- Caratteristiche**
  - Elevata protezione contro spike di rete fino a 10kV.
  - Alimentatore multipotenza programmabile.
  - Alimentatore da incorporare.
  - Utilizzabile per apparecchi di illuminazione in classe di protezione I e II.
  - PFC attivo.
  - Entrata analogica per sensore termico.
  - Corrente regolata  $\pm 3\%$  incluse variazioni di temperatura.
  - Morsetti di entrata e uscita sullo stesso lato (sezione cavo fino a 0,2...1,5 mm<sup>2</sup>).
  - Protezioni:
    - termica e cortocircuito;
    - contro le extra-tensioni di rete;
    - contro i sovraccarichi.
  - Protezione termica = C.5.a.



20W / 40W / 165W

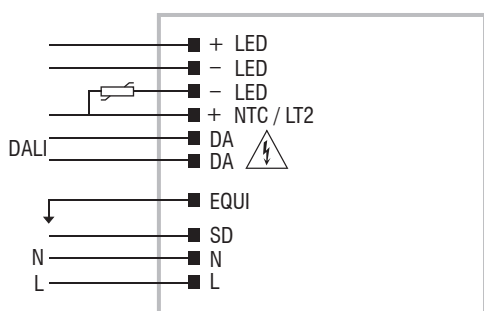


75W / 110W

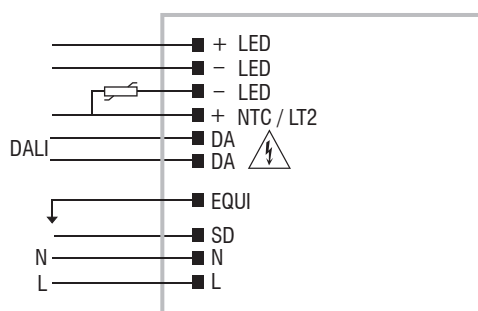


Article Articolo	Dimensions - Dimensioni					Weight - Peso
	L1	L2	W	W1	H	
20W / 40W	123	111	79	67	33	gr. 220 / 7,8 oz.
75W	133	122,5	77	-	40	gr. 294 / 10,4 oz.
110W	150	134	90	-	40	gr. 772 / 27,3 oz.
165W	170	160	100	90	40	gr. 1023 / 36,1 oz.

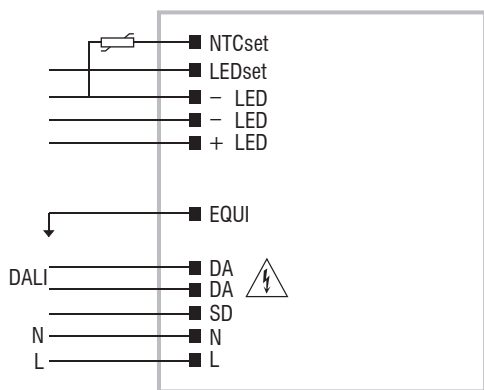
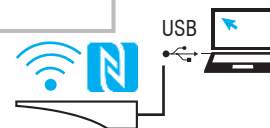
Wiring diagrams - Schemi di collegamento (Max. LED distance: 2m - Massima distanza LED: 2m)



DALI / MIDNIGHT / BILEVEL diagram  
Collegamento DALI / MIDNIGHT BILEVEL



WIRELESS PROGRAMMING diagram  
Collegamento per PROGRAMMAZIONE WIRELESS



DALI / MIDNIGHT / BILEVEL diagram for 165W  
Collegamento DALI / MIDNIGHT / BILEVEL per 165W

Article - Articolo	Code - Codice
NFC-A PROGRAMMING TOOL FEIG ISC.PRH101	127095A
NFC-B PROGRAMMING TOOL FEIG CPR30-USB	127101
DALI-PN PROGRAMMING TOOL	127096
LINK TO DOWNLOAD PROGRAMMING SOFTWARE LINK PER SCARICARE SOFTWARE DI PROGRAMMAZIONE <a href="http://www.tci.it/TCL_tools/Tuner4TRONIC_v3.13.0.0-TCL.zip">www.tci.it/TCL_tools/Tuner4TRONIC_v3.13.0.0-TCL.zip</a>	

Operation Mode

- 4PN devices allow the user to set different parameters.
- WIRELESS PROGRAMMING through NFC antenna.
- Compatible with standard DALI interfaces.
- The main available features are:
  - DALI: dimming through insulated port;
  - MIDNIGHT: automatic dimming according to programmed parameters;
  - BILEVEL: dimming according to programmed parameters;
  - AMP DIM: dimming according to mains voltage reduction;
  - REDUCTION: according to programmed parameters;
  - CLO: Constant Light Output;
  - CURRENT: output current according to programmed parameters;
  - NTC: thermal protection and external NTC according to programmed parameters;
  - DC EMERGENCY.
- Light regulation 10 - 100 %.
- Dimming method is linear.

For additional details for regulations see pages info12-14.

The data shown are preliminary and may change - I dati riportati sono preliminari e potrebbero subire variazioni

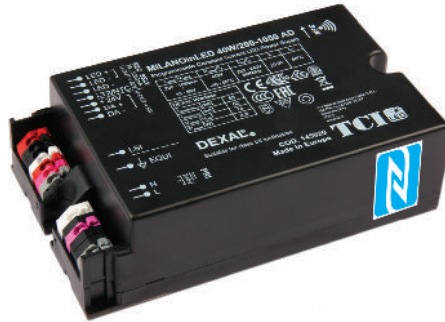
Modalità di funzionamento

- I dispositivi 4PN permettono all'utente di impostare diversi parametri.
- La PROGRAMMAZIONE WIRELESS avviene attraverso l'antenna NFC.
- Compatibilità con interfacce DALI standard.
- Le principali caratteristiche disponibili sono:
  - DALI: regolazione attraverso la porta isolata;
  - MIDNIGHT: regolazione automatica secondo i parametri programmati;
  - BILEVEL: regolazione secondo i parametri programmati;
  - AMP DIM: regolazione proporzionata alla riduzione della tensione di rete;
  - RIDUZIONE: secondo i parametri programmati;
  - CLO: Constant Light Output;
  - CORRENTE: corrente di uscita secondo i parametri programmati;
  - NTC: protezione termica e NTC esterna secondo i parametri programmati;
  - DC EMERGENCY.
- Regolazione della luminosità 10 - 100 %.
- La dimmerazione è di tipo lineare.

Per ulteriori dettagli sulle regolazioni vedi pagine info12-14.

Direct current dimmable electronic drivers  
Alimentatori elettronici regolabili in corrente continua

Made in Europe



## 4.3

**Rated Voltage**  
Tensione Nominale  
220 ÷ 240 V

**Frequency**  
Frequenza  
50-60 Hz

**AC Operation range**  
Tensione di utilizzo AC  
198 ÷ 264 V

**DC Operation range**  
Tensione di utilizzo DC  
(see page info15)  
DC 176 ÷ 276 V

**Power - Potenza**  
3 ÷ 165 W

**iTHD**  
≤ 10% <sup>(1)</sup>

**Stand by power**  
≤ 0,5 W

**Output current ripple**  
≤ 5% <sup>(1)</sup>

**Standards compliance**

- EN 55015
- EN62384
- EN 61000-3-2
- EN 61347-1
- EN 61347-2-13
- EN 61547
- EN 62386
- EN 62386-101
- EN 62386-102
- EN 62386-150
- EN 62386-207
- EN 62386-251
- EN 62386-252
- EN 62386-253

**Max. pcs for CB B16A**

- (see page info17)
- 40W: 28 pcs
- 75W: 12 pcs
- 110W: 11 pcs
- 165W: 11 pcs

**In rush current**

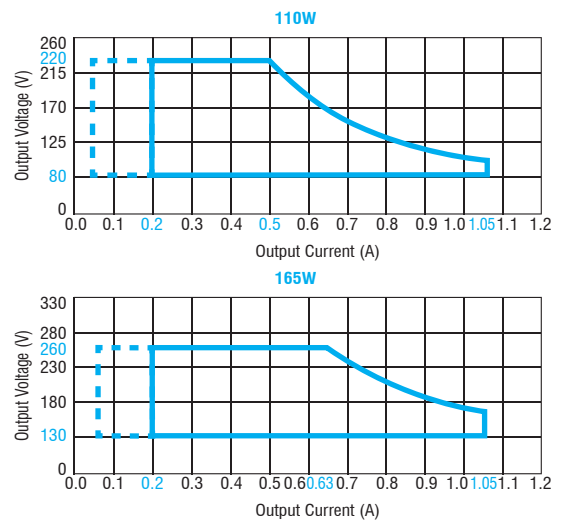
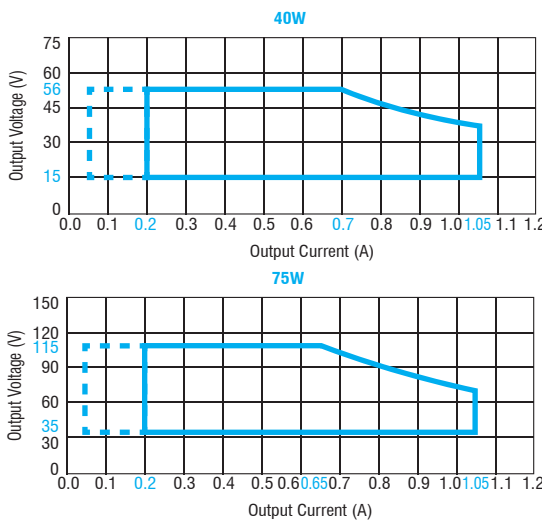
- 40W: 25A 190μsec
- 75W: 54A 190μsec
- 110W: 70A 190μsec
- 165W: 70A 190μsec

Article Articolo	Code Codice	P out W	V out DC	I out DC	Default I out DC	U out V	ta °C	tc °C	λ max. Power Factor	η max. Efficiency <sup>(1)</sup>
MILANOinLED 40W/200-1050 AD <sup>(2)</sup>	145020	3...40	15...56	70...1050 mA cost.	700 mA	60	-40...+55	85	0,98	> 90 %
MILANOinLED 75W/200-1050 AD <sup>(3)</sup>	145021	7...75	35...115	70...1050 mA cost.	700 mA	120	-40...+55	85	0,98	> 93 %
MILANOinLED 110W/200-1050 AD <sup>(4)</sup>	145022	16...110	80...220	70...1050 mA cost.	700 mA	250	-40...+60	85	0,98	> 93 %
MILANOinLED 165W/200-1050 AD <sup>(4)</sup>	145023	26...165	130...260	70...1050 mA cost.	700 mA	300	-40...+55	85	0,98	> 93 %

<sup>(1)</sup> Referred to  $V_m = 230$  V, 100% load - Riferito a  $V_m = 230$  V, carico 100%

Light output level in DC operation: Programmable 1-100% (factory default =100% EOfi=1)

Livello di emissione luminosa in funzionamento DC: Programmabile 1-100% (impostazione di fabbrica =100% EOfi=1)



— Programmed Range - - - - - Operating Window

**Features**

- Ultra high input spikes protection up to 10kV.
- Compliant with Zhaga book 18.
- <sup>(4)</sup> Driver supplied with double isolation.
- Auxiliary output 24 V max. 250 mA.
- Programmable multipower driver.
- Driver for built-in use.
- It can be used for lighting equipment in protection class I and II.
- Active Power Factor Corrector.
- Analogical input for thermal sensor connection.
- Current regulation ±3 % including temperature variations.
- Input and output terminal blocks on same side (wire cross-section 0,2...1,5 mm<sup>2</sup>).
- Protezioni:
  - against overheating and short circuits;
  - against mains voltage spikes;
  - against overloads.
- Thermal protection = C.5.a.

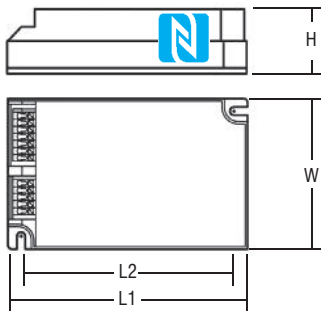
**Caratteristiche**

- Elevata protezione contro spike di rete fino a 10kV.
- Conforme con Zhaga book 18.
- <sup>(4)</sup> Alimentatore fornito di doppio isolamento.
- Uscita ausiliare 24 V max. 250 mA.
- Alimentatore multipotenza programmabile.
- Alimentatore da incorporare.
- Utilizzabile per apparecchi di illuminazione in classe di protezione I e II.
- PFC attivo.
- Entrata analogica per sensore termico.
- Corrente regolata ±3 % incluse variazioni di temperatura.
- Morsetti di entrata e uscita sullo stesso lato (sezione cavo fino a 0,2...1,5 mm<sup>2</sup>).
- Protezioni:
  - termica e cortocircuito;
  - contro le extra-tensioni di rete;
  - contro i sovraccarichi.
- Protezione termica = C.5.a.

Street lighting and high power drivers - Full programmable  
Alimentatori per illuminazione stradale e alta potenza - Full programmabile

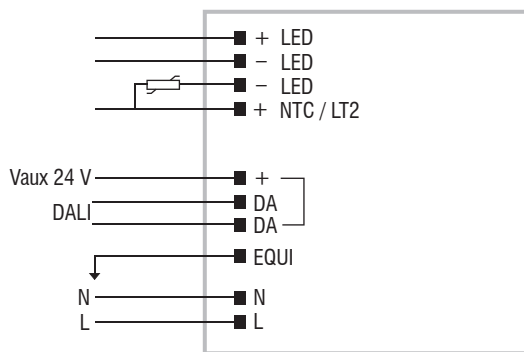
Direct current dimmable electronic drivers  
Alimentatori elettronici regolabili in corrente continua

Made in Europe

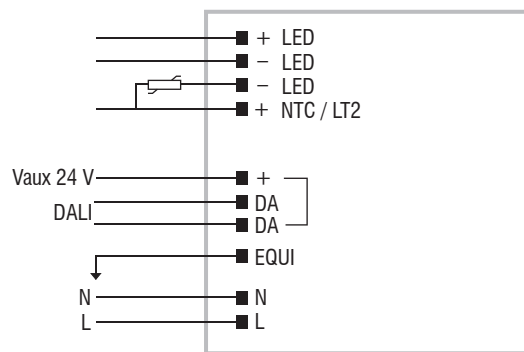


Article Articolo	Dimensions - Dimensioni				Weight - Peso
	L1	L2	W	H	
40W	133	122,5	77	40	gr. 220 / 7,8 oz.
75W	150	134	90	40	gr. 294 / 10,4 oz.
110W / 165W	170	160	100	40	gr. 1023 / 36,1 oz.

Wiring diagrams - Schemi di collegamento (Max. LED distance: 2m - Massima distanza LED: 2m)



DALI / MIDNIGHT diagram  
Collegamento DALI / MIDNIGHT



WIRELESS PROGRAMMING diagram  
Collegamento per PROGRAMMAZIONE WIRELESS

Article - Articolo	Code - Codice
NFC-A PROGRAMMING TOOL FEIG ISC.PRH101	127095A
NFC-B PROGRAMMING TOOL FEIG CPR30-USB	127101
DALI-PN PROGRAMMING TOOL	127096
LINK TO DOWNLOAD PROGRAMMING SOFTWARE LINK PER SCARICARE SOFTWARE DI PROGRAMMAZIONE <a href="http://www.tci.it/TCI_tools/Tuner4TRONIC_v3.13.0.0-TCI.zip">www.tci.it/TCI_tools/Tuner4TRONIC_v3.13.0.0-TCI.zip</a>	

**Operation Mode**

- **4PN** devices allow the user to set different parameters.
- **WIRELESS PROGRAMMING** through **NFC** antenna.
- The main available features are:
  - **MIDNIGHT**: automatic dimming according to programmed parameters;
  - **AMP DIM**: dimming according to mains voltage reduction;
  - **REDUCTION**: according to programmed parameters;
  - **CURRENT**: output current according to programmed parameters;
  - **NTC**: thermal protection and external NTC according to programmed parameters;
  - **DC EMERGENCY**.
- Light regulation 10 - 100 %.
- Dimming method is linear.

For additional details for regulations see pages info12-14.

**Modalità di funzionamento**

- I dispositivi **4PN** permettono all'utente di impostare diversi parametri.
- La **PROGRAMMAZIONE WIRELESS** avviene attraverso l'antenna **NFC**.
- Le principali caratteristiche disponibili sono:
  - **MIDNIGHT**: regolazione automatica secondo i parametri programmati;
  - **AMP DIM**: regolazione proporzionata alla riduzione della tensione di rete;
  - **RIDUZIONE**: secondo i parametri programmati;
  - **CORRENTE**: corrente di uscita secondo i parametri programmati;
  - **NTC**: protezione termica e NTC esterna secondo i parametri programmati;
  - **DC EMERGENCY**.
- Regolazione della luminosità 10 - 100 %.
- La dimmerazione è di tipo lineare.

Per ulteriori dettagli sulle regolazioni vedi pagine info12-14.

4.3

Street lighting and high power drivers - Full programmable  
Alimentatori per illuminazione stradale e alta potenza - Full programmable

The data shown are preliminary and may change - I dati riportati sono preliminari e potrebbero subire variazioni

# ASTRO 2PN - 40 - 80 - 120 - 165 - 200

Direct current dimmable electronic drivers  
Alimentatori elettronici regolabili in corrente continua



<sup>(1)</sup> Referred to  $V_m = 230$  V, 100% load  
Riferito a  $V_m = 230$  V, carico 100%

## 4.3

**Rated Voltage**  
Tensione Nominale  
200 ÷ 240 V

**Frequency**  
Frequenza  
50-60 Hz

**AC Operation range**  
Tensione di utilizzo AC  
176 ÷ 264 V

**Power - Potenza**  
7 ÷ 200 W

**iTHD**  
 $\leq 10\%$  <sup>(1)</sup>

**Stand by power**  
 $\leq 0,5$  W

**Output current ripple**  
 $\leq 3\%$  <sup>(1)</sup>

**Standards compliance**

- EN 55015
- EN 61000-3-2
- EN 61000-3-3
- EN 61347-1
- EN 61347-2-13
- EN 61547
- EN 62386-101
- EN 62386-102
- EN 62386-207

**Max. pcs for CB B16A**

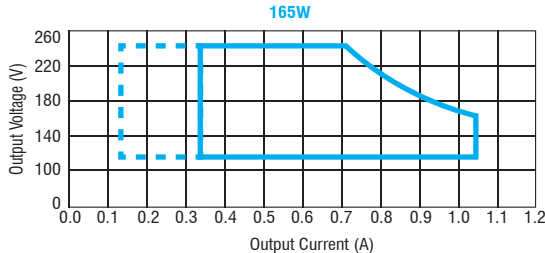
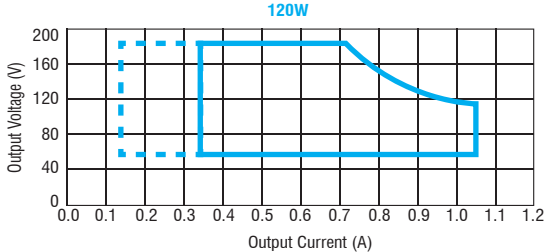
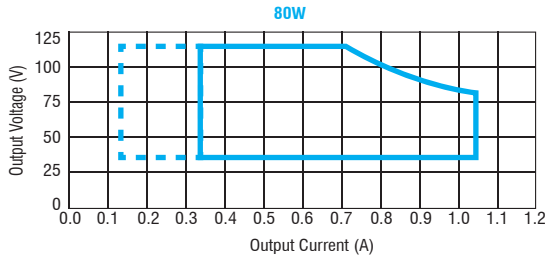
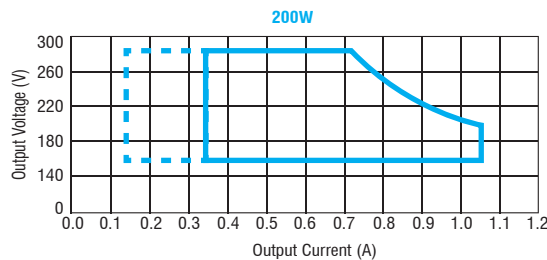
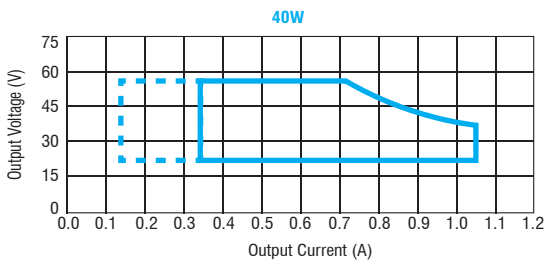
(see page info17)

- 40W: 13pcs
- 80W: 10pcs
- 120W: 3pcs
- 165W: 3pcs
- 200W: 3pcs

**In rush current**

- 40W: 50A 328usec
- 80W: 75A 904usec
- 120W: 75A 250usec
- 165W: 70A 892usec
- 200W: 70A 396usec

Article Articolo	Code Codice	P out W	V out DC	I out DC	Default I out DC	U out V	ta °C	tc °C	$\lambda$ max. Power Factor	$\eta$ max. Efficiency <sup>(1)</sup>
ASTRO 40W/350-1050 2PN <sup>(2)(3)</sup>	145030	7...40	20...57	350...1050mA cost.	700 mA	70	-40...+55	85	0,95 Pout $\geq$ 24 W	> 87 %
ASTRO 80W/350-1050 2PN <sup>(4)</sup>	145031	12...80	35...115	350...1050mA cost.	700 mA	140	-40...+55	85	0,95 Pout $\geq$ 48 W	> 93 %
ASTRO 120W/350-1050 2PN <sup>(4)</sup>	145032	26...120	75...172	350...1050mA cost.	700 mA	200	-40...+55	85	0,95 Pout $\geq$ 72 W	> 93 %
ASTRO 165W/350-1050 2PN <sup>(4)</sup>	145033	36...165	105...236	350...1050mA cost.	700 mA	260	-40...+50	90	0,95 Pout $\geq$ 99 W	> 93 %
ASTRO 200W/350-1050 2PN <sup>(4)</sup>	145034	50...200	143...286	350...1050mA cost.	700 mA	310	-40...+50	90	0,95 Pout $\geq$ 120 W	> 92 %



### Features

- Ultra high input spikes protection up to 10kV.
- Programmable multipower driver.
- Driver for built-in use.
- It can be used for lighting equipment in protection class I and II.
- Active Power Factor Corrector.
- Analogical input for thermal sensor connection.
- Current regulation  $\pm 3\%$  including temperature variations.
- Input and output terminal blocks on same side (wire cross-section 0,2...1,5 mm<sup>2</sup>).
- Protections:
  - against overheating and short circuits;
  - against mains voltage spikes;
  - against overloads.
- Thermal protection = C.5.a.

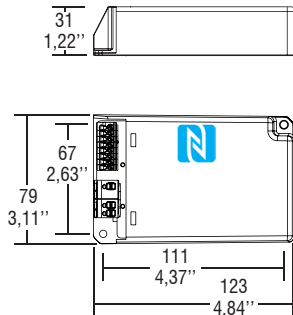
### Caratteristiche

- Elevata protezione contro spike di rete fino a 10kV.
- Alimentatore multipotenza programmabile.
- Alimentatore da incorporare.
- Utilizzabile per apparecchi di illuminazione in classe di protezione I e II.
- PFC attivo.
- Entrata analogica per sensore termico.
- Corrente regolata  $\pm 3\%$  incluse variazioni di temperatura.
- Morsetti di entrata e uscita sullo stesso lato (sezione cavo fino a 0,2...1,5 mm<sup>2</sup>).
- Protezioni:
  - termica e cortocircuito;
  - contro le extra-tensioni di rete;
  - contro i sovraccarichi.
- Protezione termica = C.5.a.

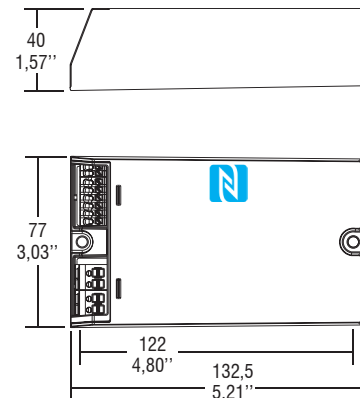
## Direct current dimmable electronic drivers Alimentatori elettronici regolabili in corrente continua



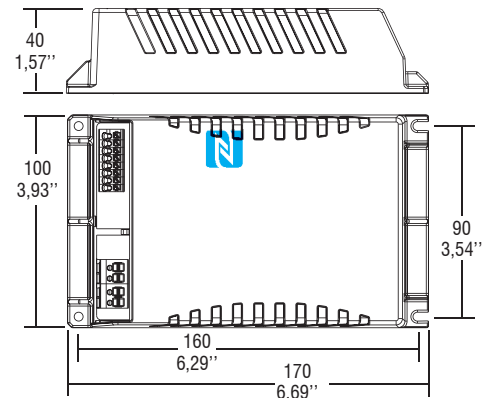
**40W** gr. 400 / 14,1 oz.



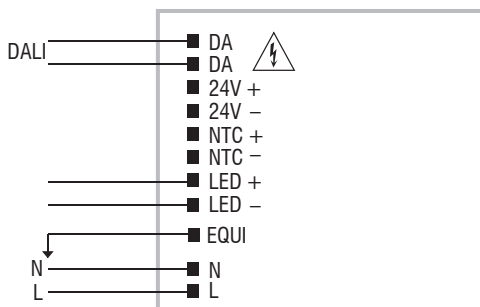
**80W / 120W** gr. 500 / 17,64 oz.



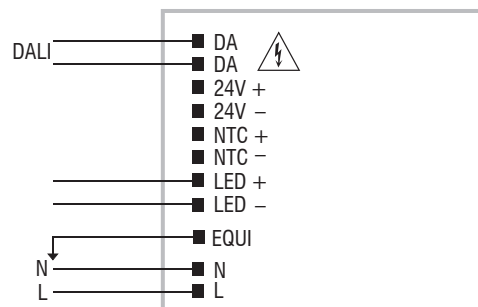
**165W / 200W** gr. 720 / 25,4 oz.



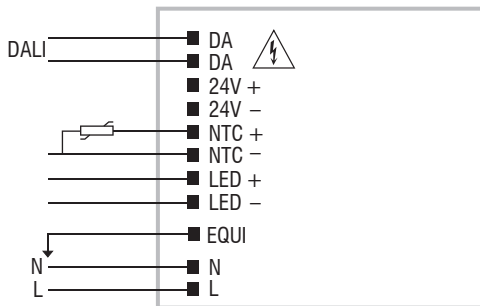
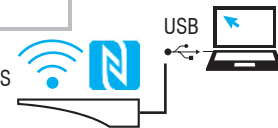
**Wiring diagrams - Schemi di collegamento** (Max. LED distance: 2m - Massima distanza LED: 2m)



DALI diagram - Collegamento DALI



WIRELESS PROGRAMMING diagram  
Collegamento per PROGRAMMAZIONE WIRELESS



NTC diagram - Collegamento NTC

Article - Articolo	Code - Codice
NFC-A PROGRAMMING TOOL FEIG ISC.PRH101	127095A
NFC-B PROGRAMMING TOOL FEIG CPR30-USB	127101
LINK TO DOWNLOAD PROGRAMMING SOFTWARE LINK PER SCARICARE SOFTWARE DI PROGRAMMAZIONE <a href="https://www.tci.it/TCI_tools/ASTROConfiguratorTool.zip">https://www.tci.it/TCI_tools/ASTROConfiguratorTool.zip</a>	

### Operation Mode

- 2PN devices allow the user to set different parameters.
  - **WIRELESS PROGRAMMING** through **NFC** antenna.
  - Compatible with standard DALI interfaces.
  - The main available features are:
    - **DALI**: dimming through insulated port;
    - **MIDNIGHT**: automatic dimming according to programmed parameters;
    - **CLO**: Constant Light Output;
    - **CURRENT**: output current according to programmed parameters;
    - **NTC**: thermal protection and external NTC according to programmed parameters.
  - Light regulation 10 - 100 % (minimum output current 105 mA).
- For additional details for regulations see pages info12-14.

### Modalità di funzionamento

- I dispositivi **2PN** permettono all'utente di impostare diversi parametri.
  - La **PROGRAMMAZIONE WIRELESS** avviene attraverso l'antenna **NFC**.
  - Compatibilità con interfacce DALI standard.
  - Le principali caratteristiche disponibili sono:
    - **DALI**: regolazione attraverso la porta isolata;
    - **MIDNIGHT**: regolazione automatica secondo i parametri programmati;
    - **CLO**: Constant Light Output;
    - **CORRENTE**: corrente di uscita secondo i parametri programmati;
    - **NTC**: protezione termica e NTC esterna secondo i parametri programmati.
  - Regolazione della luminosità 10 - 100 % (corrente minima d'uscita 105 mA).
- Per ulteriori dettagli sulle regolazioni vedi pagine info12-14.

The data shown are preliminary and may change - I dati riportati sono preliminari e potrebbero subire variazioni

# VEGA 75W - 320W FPD IP67

**Direct current dimmable electronic drivers**  
**Alimentatori elettronici regolabili in corrente continua**



- (1) Referred to  $V_{in} = 230\text{ V}$ , 100% load  
Riferito a  $V_{in} = 230\text{ V}$ , carico 100%
- (2) Referred to  $V_{in} = 100\text{-}200\text{ V}$ , 100% load  
Riferito a  $V_{in} = 100\text{-}200\text{ V}$ , carico 100%
- (3)  $P_{out} > 42\text{ W}$

Article - Articolo	Code - Codice
FPD PROGRAMMING TOOL 2.0	127094
LINK TO DOWNLOAD PROGRAMMING SOFTWARE LINK PER SCARICARE SOFTWARE DI PROGRAMMAZIONE	
<a href="http://www.tci.it/TCI_tools/VEGA_SOFTWARE_2.0.zip">www.tci.it/TCI_tools/VEGA_SOFTWARE_2.0.zip</a>	



**4.4**

High power programmable

**Rated Voltage**  
**Tensione Nominale**  
100 ÷ 200 V<sup>(4)</sup>  
200 ÷ 240 V  
277 V

**Frequency**  
**Frequenza**  
50-60 Hz

**AC Operation range**  
**Tensione di utilizzo AC**  
90 ÷ 305 V

**Power - Potenza**  
35 ÷ 320 W

**iTHD**  
≤ 10%<sup>(1)</sup>

**Stand by power**  
≤ 0,5 W

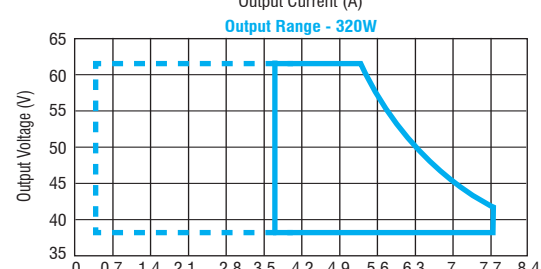
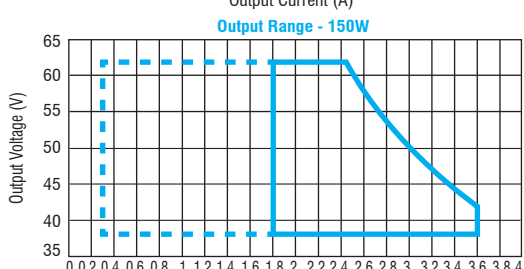
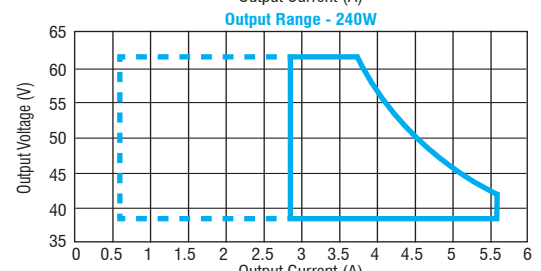
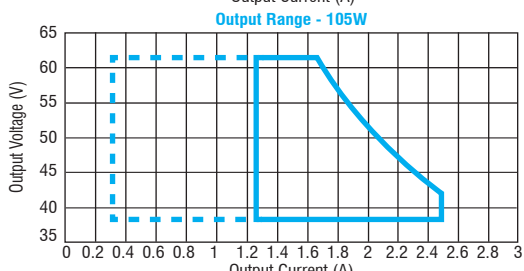
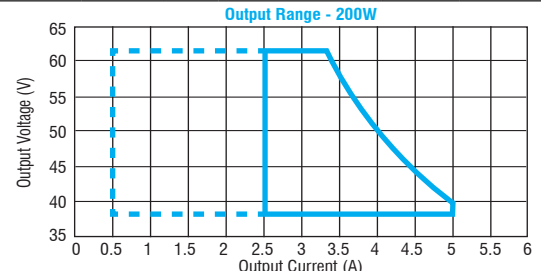
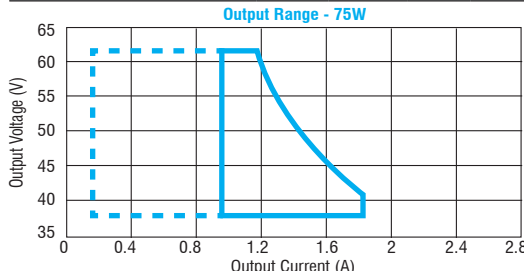
**Output current ripple**  
≤ 5%<sup>(1)</sup>

**Standards compliance**  
EN 55015  
EN 61000-3-2  
EN 61000-3-3  
EN 61347-1  
EN 61347-2-13  
EN 61547  
EN 62384  
EN 62493  
UL 8750

**Max. pcs for CB B16A**  
(see page info17)  
75W: 11 pcs  
105W: 6 pcs  
150W: 5 pcs  
200W: 4 pcs  
240W: 4 pcs  
320W: 2 pcs

**In rush current**  
75W: 38A 312μsec  
105W: 39A 456μsec  
150W: 40A 592μsec  
200W: 40A 652μsec  
240W: 41A 764μsec  
320W: 100A 846μsec

Article Articolo	Code Codice	P out W	V out DC	I out DC	Default I out DC	U out V	ta °C	tc °C	λ max. Power Factor <sup>(2)</sup>	η max. Efficiency <sup>(1)</sup>
<b>VEGA 75/940-1880 FPD IP67</b> <sup>(6)</sup>	127848	35...75	38...62	940...1880 mA cost.	1400 mA	70	-40...+60/50 <sup>(4)</sup>	90	0,95 <sup>(3)</sup>	> 89 %
<b>VEGA 105/1250-2500 FPD IP67</b>	127830	47...105	38...62	1250...2500 mA cost.	2100 mA	70	-40...+60/50 <sup>(4)</sup>	90	0,95	> 91 %
<b>VEGA 150/1800-3600 FPD IP67</b>	127831	68...150	38...62	1800...3600 mA cost.	3150 mA	70	-40...+60/50 <sup>(4)</sup>	90	0,95	> 91 %
<b>VEGA 200/2500-5000 FPD IP67</b>	127832	95...200	38...62	2500...5000 mA cost.	4900 mA	70	-40...+60/50 <sup>(4)</sup>	90	0,95	> 92 %
<b>VEGA 240/2850-5710 FPD IP67</b>	127833	108...240	38...62	2850...5710 mA cost.	5000 mA	70	-40...+60/50 <sup>(4)</sup>	90	0,95	> 92 %
<b>VEGA 320/3750-7500 FPD IP67</b>	127862	142...320	38...62	3750...7500 mA cost.	6700 mA	70	-40...+60/50 <sup>(4)</sup>	90	0,95	> 92 %



**Features**

- Independent driver with case IP67 (see page info7 for the correct connection of connecting leads/tails).
- Class I protection against electric shock for direct or indirect contact.
- Active Power Factor Corrector.
- Current regulation ± 5 % including temperature variations.
- Supplied with connecting leads/tails on primary and secondary circuits for connection.
- Protections:
  - against overheating and short circuits;
  - against mains voltage spikes;
  - against overloads.
- Thermal protection = C.5.a. - C.5.e.<sup>(6)</sup>

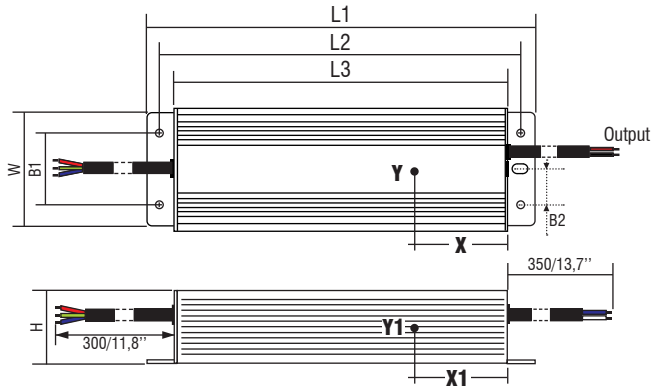
**Caratteristiche**

- Alimentatore indipendente con case IP67 (vedi pagina info7 per il corretto collegamento dei cavi di connessione).
- Protezione in classe I contro le scosse elettriche per contatti diretti e indiretti.
- PFC attivo.
- Corrente regolata ± 5 % incluse variazioni di temperatura.
- Fornito di cavi di connessione su primario e secondario per il collegamento.
- Protezioni:
  - termica e cortocircuito;
  - contro le extra-tensioni di rete;
  - contro i sovraccarichi.
- Protezione termica = C.5.a. - C.5.e.<sup>(6)</sup>

**The data shown are preliminary and may change - I dati riportati sono preliminari e potrebbero subire variazioni**



**Direct current dimmable electronic drivers**  
**Alimentatori elettronici regolabili in corrente continua**



Article Articolo	Dimensions - Dimensioni						Weight - Peso	Tc C°			
	L1	L2	L3	W	H	B1		X	Y	X1	Y1
<b>VEGA 75/940-1880 FPD IP67</b>	128	117	114	68	37	34	gr. 500 / 17,6 oz.	-	-	46	25
<b>VEGA 105/1250-2500 FPD IP67</b>	153	142	139	68	37	38	gr. 700 / 24,7 oz.	58	48	-	-
<b>VEGA 150/1800-3600 FPD IP67</b>	173	162	159	68	37	34	gr. 1000 / 35,3 oz.	49	44	-	-
<b>VEGA 200/2500-5000 FPD IP67</b>	193	182	179	68	40	34	gr. 1200 / 42,3 oz.	73,5	28,5	-	-
<b>VEGA 240/2850-5700 FPD IP67</b>	208	198	194	68	40	34	gr. 1100 / 38,8 oz.	-	-	88,5	26,5
<b>VEGA 320/550-1100 FPD IP67</b>	231	220	216	98	42	40	gr. 1550 / 54,6 oz.	65	25	-	-

4.4

High power programmable

**Wiring diagrams - Schemi di collegamento** (Max. LED distance at page info8 - Massima distanza LED a pagina info8)

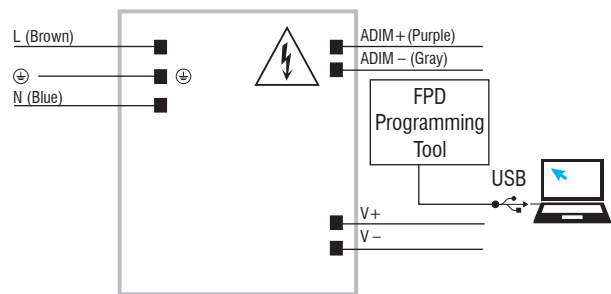
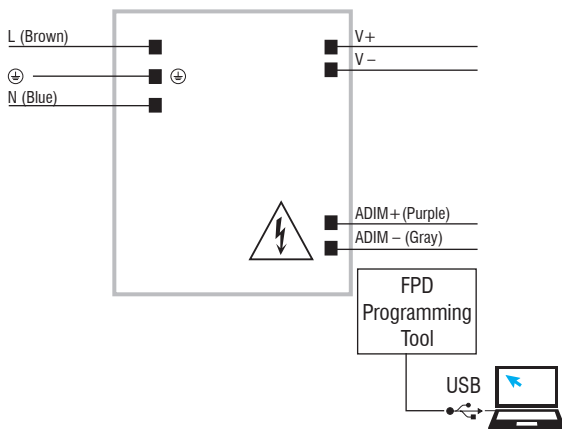


Diagram for 320 W - Collegamento per 320 W

### Operation Mode

- **FULL PROGRAMMABLE (FPD)** devices allow the user to set different parameters without need of switching on the product.
  - The **FULL PROGRAMMABLE (FPD)** functions can be set with the **FPD PROGRAMMING TOOL** interface through **0/1...10 V** port.
  - Light regulation: 0/10-100% by means of 0/1...10 V local interface.
  - The main available features are:
    - **CLO** (Constant Light Output);
    - **MIDNIGHT**: automatic dimming according to programmed parameters;
- For additional details for regulations see pages info12-14.

### Modalità di funzionamento

- I dispositivi **FULL PROGRAMMABLE (FPD)** permettono all'utente di impostare diversi parametri senza la necessità di accendere il prodotto.
  - Le funzioni **FULL PROGRAMMABLE (FPD)** possono essere impostate con l'interfaccia **FPD PROGRAMMING TOOL** tramite porta **0/1...10 V**.
  - Regolazione della luminosità: 0/10-100% mediante interfaccia locale 0/1...10 V.
  - Le principali caratteristiche disponibili sono:
    - **CLO** (Constant Light Output);
    - **MIDNIGHT**: regolazione automatica secondo i parametri programmati.
- Per ulteriori dettagli sulle regolazioni vedi pagine info12-14.

# VEGA 75W - 320W FPD IP67

**Direct current dimmable electronic drivers**  
**Alimentatori elettronici regolabili in corrente continua**



Article - Articolo	Code - Codice
FPD PROGRAMMING TOOL 2.0	127094
LINK TO DOWNLOAD PROGRAMMING SOFTWARE LINK PER SCARICARE SOFTWARE DI PROGRAMMAZIONE <a href="http://www.tci.it/TCI_tools/VEGA_SOFTWARE_2.0.zip">www.tci.it/TCI_tools/VEGA_SOFTWARE_2.0.zip</a>	



**4.4**

High power programmable

**Rated Voltage**  
**Tensione Nominale**

100 ÷ 200 V<sup>(5)</sup>  
200 ÷ 240 V  
277 V

**Frequency**  
**Frequenza**

50-60 Hz

**AC Operation range**  
**Tensione di utilizzo AC**

90 ÷ 305 V

**Power - Potenza**

28 ÷ 320 W

**iTHD**

≤ 10%<sup>(1)</sup>  
≤ 15%<sup>(4)</sup>

**Stand by power**

≤ 0,5 W

**Output current ripple**

≤ 5%<sup>(1)</sup>

**Standards compliance**

EN 55015  
EN 61000-3-2  
EN 61000-3-3  
EN 61347-1  
EN 61347-2-13  
EN 61547  
EN 62384  
EN 62493  
UL 8750

**Max. pcs for CB B16A**

(see page info17)

75W: 11 pcs  
105W: 6 pcs  
150W: 5 pcs  
200W: 4 pcs  
240W: 4 pcs  
320W: 2 pcs

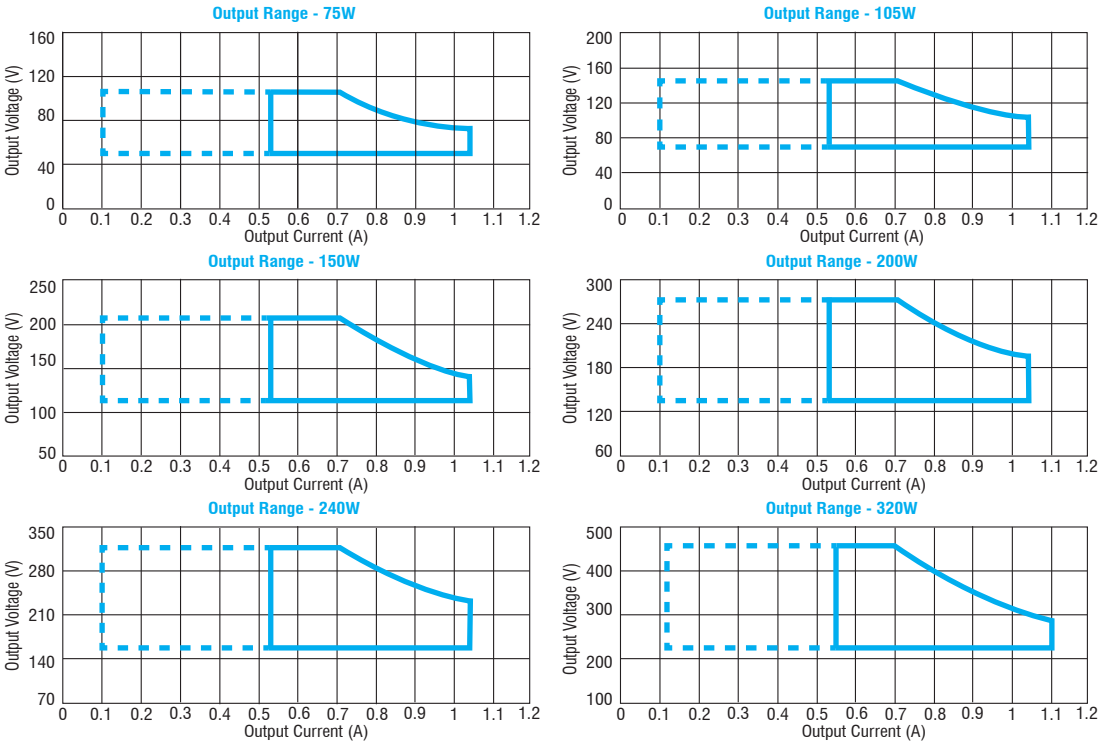
**In rush current**

75W: 38A 312μsec  
105W: 39A 456μsec  
150W: 40A 592μsec  
200W: 40A 652μsec  
240W: 41A 764μsec  
320W: 100A 846μsec

Article Articolo	Code Codice	P out W	V out V DC	I out DC	Default I out DC	U out V	ta °C	tc °C	λ max. Power Factor <sup>(2)</sup>	η max. Efficiency <sup>(1)</sup>
<b>VEGA 75/530-1050 FPD IP67</b> <sup>(3)(4)</sup>	127840	28...75	54...108	530...1050 mA cost.	700 mA	120	-40...+60/50 <sup>(5)</sup>	90	0,95	> 90 %
<b>VEGA 105/530-1050 FPD IP67</b>	127841	40...105	75...150	530...1050 mA cost.	1050 mA	170	-40...+60/50 <sup>(5)</sup>	90	0,95	> 92 %
<b>VEGA 150/530-1050 FPD IP67</b>	127842	56...150	107...214	530...1050 mA cost.	1050 mA	240	-40...+60/50 <sup>(5)</sup>	90	0,95	> 92 %
<b>VEGA 200/530-1050 FPD IP67</b>	127843	75...200	143...286	530...1050 mA cost.	700 mA	300	-40...+60/50 <sup>(5)</sup>	90	0,95	> 93 %
<b>VEGA 240/530-1050 FPD IP67</b>	127844	90...240	171...343	530...1050 mA cost.	1050 mA	360	-40...+60/50 <sup>(5)</sup>	90	0,95	> 93 %
<b>VEGA 320/550-1100 FPD IP67</b>	127845	125...320	228...457	550...1100 mA cost.	1050 mA	480	-40...+60/50 <sup>(5)</sup>	90	0,95	> 92 %

<sup>(1)</sup> Referred to  $V_{in} = 230$  V, 100% load - Riferito a  $V_{in} = 230$  V, carico 100%

<sup>(2)</sup> Referred to  $V_{in} = 100-200$  V, 100% load - Riferito a  $V_{in} = 100-200$  V, carico 100%



Programmed Range

**Features**

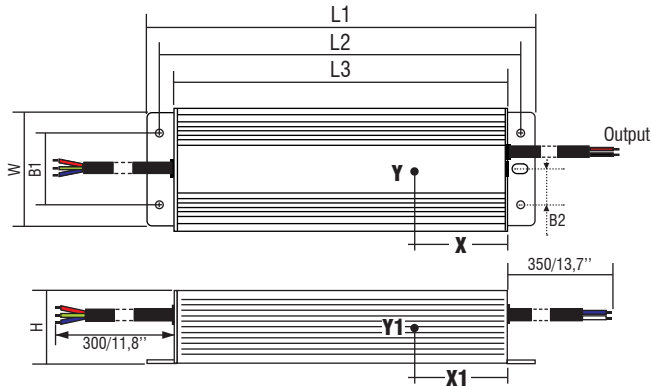
- Independent driver with case IP67 (see page info7 for the correct connection of connecting leads/tails).
- Class I protection against electric shock for direct or indirect contact.
- Active Power Factor Corrector.
- Current regulation ±5 % including temperature variations.
- Supplied with connecting leads/tails on primary and secondary circuits for connection.
- Protections:
  - against overheating and short circuits;
  - against mains voltage spikes;
  - against overloads.
- Thermal protection = C.5.a.

**Caratteristiche**

- Alimentatore indipendente con case IP67 (vedi pagina info7 per il corretto collegamento dei cavi di connessione).
- Protetto in classe I contro le scosse elettriche per contatti diretti e indiretti.
- PFC attivo.
- Corrente regolata ±5 % incluse variazioni di temperatura.
- Fornito di cavi di connessione su primario e secondario per il collegamento.
- Protezioni:
  - termica e cortocircuito;
  - contro le extra-tensioni di rete;
  - contro i sovraccarichi.
- Protezione termica = C.5.a.

The data shown are preliminary and may change - I dati riportati sono preliminari e potrebbero subire variazioni

**Direct current dimmable electronic drivers**  
**Alimentatori elettronici regolabili in corrente continua**



Article Articolo	Dimensions - Dimensioni						Weight - Peso	Tc C°			
	L1	L2	L3	W	H	B1		X	Y	X1	Y1
<b>VEGA 75/530-1050 FPD IP67</b>	128	117	114	68	37	34	gr. 500 / 17,6 oz.	-	-	46	25
<b>VEGA 105/530-1050 FPD IP67</b>	153	142	139	68	37	38	gr. 700 / 24,7 oz.	58	48	-	-
<b>VEGA 150/530-1050 FPD IP67</b>	173	162	159	68	37	34	gr. 1000 / 35,3 oz.	49	44	-	-
<b>VEGA 200/530-1050 FPD IP67</b>	193	182	179	68	40	34	gr. 1200 / 42,3 oz.	73,5	28,5	-	-
<b>VEGA 240/530-1050 FPD IP67</b>	208	198	194	68	40	34	gr. 1100 / 38,8 oz.	-	-	88,5	26,5
<b>VEGA 320/550-1100 FPD IP67</b>	231	220	216	98	42	40	gr. 1550 / 54,6 oz.	65	25	-	-

**Wiring diagrams - Schemi di collegamento** (Max. LED distance at page info8 - Massima distanza LED a pagina info8)

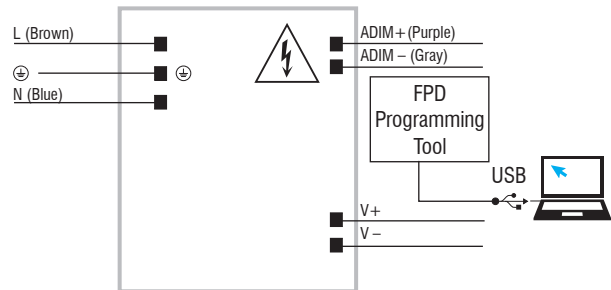
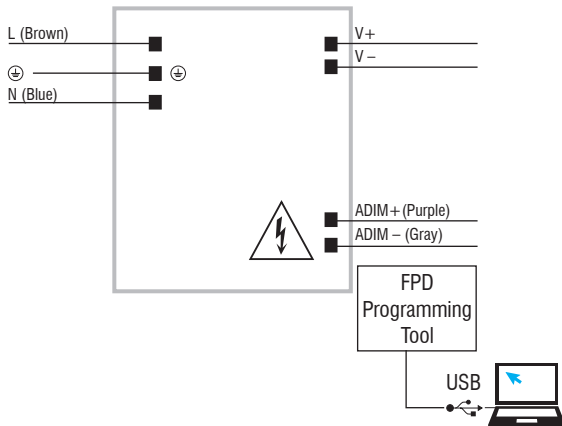


Diagram for 320 W - Collegamento per 320 W

### Operation Mode

- **FULL PROGRAMMABLE (FPD)** devices allow the user to set different parameters without need of switching on the product.
- The **FULL PROGRAMMABLE (FPD)** functions can be set with the **FPD PROGRAMMING TOOL** interface through **0/1...10 V** port.
- Light regulation: 0/10-100% by means of 0/1...10 V local interface.
- The main available features are:
  - **CLO** (Constant Light Output);
  - **MIDNIGHT**: automatic dimming according to programmed parameters;

For additional details for regulations see pages info12-14.

### Modalità di funzionamento

- I dispositivi **FULL PROGRAMMABLE (FPD)** permettono all'utente di impostare diversi parametri senza la necessità di accendere il prodotto.
  - Le funzioni **FULL PROGRAMMABLE (FPD)** possono essere impostate con l'interfaccia **FPD PROGRAMMING TOOL** tramite porta **0/1...10 V**.
  - Regolazione della luminosità: 0/10-100% mediante interfaccia locale 0/1...10 V.
  - Le principali caratteristiche disponibili sono:
    - **CLO** (Constant Light Output);
    - **MIDNIGHT**: regolazione automatica secondo i parametri programmati.
- Per ulteriori dettagli sulle regolazioni vedi pagine info12-14.

# VEGA 480-600W

**Direct current dimmable electronic drivers**  
**Alimentatori elettronici regolabili in corrente continua**



## 4.4

High power programmable

**Rated Voltage**  
**Tensione Nominale**  
100 ÷ 200 V <sup>(2)</sup>  
200 ÷ 240 V <sup>(3)</sup>  
277 V <sup>(3)</sup>

**Frequency**  
**Frequenza**  
50-60 Hz

**AC Operation range**  
**Tensione di utilizzo AC**  
90 ÷ 305 V

**Power - Potenza**  
30 ÷ 600 W

**iTHD**  
≤ 15%

**Stand by power**  
≤ 0,5 W

**Output current ripple**  
≤ 5% <sup>(1)</sup>

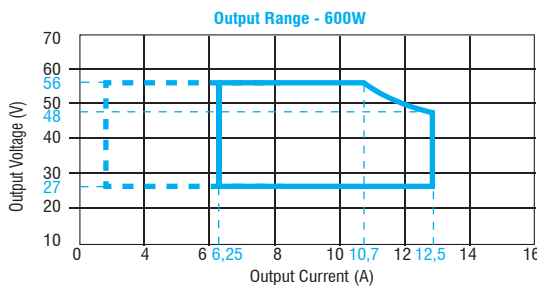
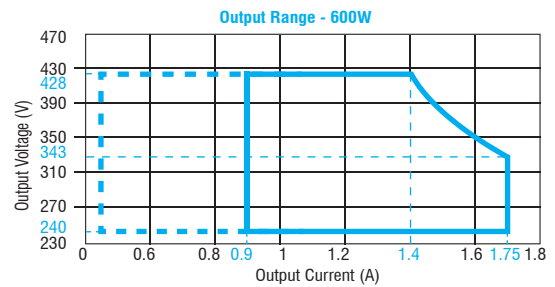
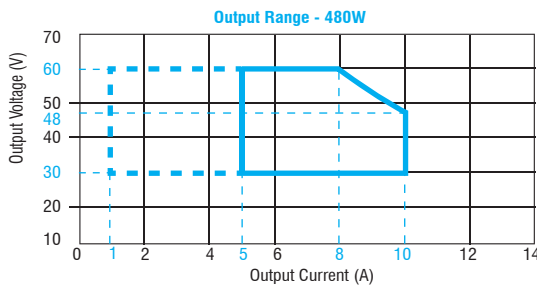
**Standards compliance**  
EN 55015  
EN 61000-3-2  
EN 61000-3-3  
EN 61347-1  
EN 61347-2-13  
EN 61547  
EN 62384  
EN 62493

**Max. pcs for CB B16A**  
(see page info17)  
480W: 3 pcs  
600W: 2 pcs

**In rush current**  
480W: 50A 3040μsec  
600W: 75A 3040μsec

Article Articolo	Code Codice	P out W	V out DC	I out DC	Default I out DC	U out V	ta °C	tc °C	λ max. Power Factor	η max. Efficiency <sup>(1)</sup>
VEGA 480/5000-10000 12V FPD IP67 <sup>(4)(7)</sup>	127866	30...480	30...60	5000...10000 mA cost.	8,2 A	70	-40...+55 <sup>(3)</sup> /45 <sup>(2)</sup>	90	0,95 Pout ≥ 301 W	> 89 %
VEGA 600/6250-12500 12V FPD IP67 <sup>(4)(7)</sup>	127857	170...600	27...56	6250...12500 mA cost.	10,7 A	60	-40...+55 <sup>(3)</sup> /45 <sup>(2)</sup>	90	0,95 Pout ≥ 262 W	> 89 %
VEGA 600/875-1750 12V FPD IP67 <sup>(4)(6)</sup>	127858	210...600	240...428	875...1750 mA cost.	1,4 A	450	-40...+55 <sup>(3)</sup> /45 <sup>(2)</sup>	90	0,95 Pout ≥ 279 W	> 89 %

<sup>(1)</sup> Referred to V<sub>in</sub> = 230 V, 100% load - Riferito a V<sub>in</sub> = 230 V, carico 100%



Article - Articolo	Code - Codice
FPD PROGRAMMING TOOL 2.0	127094
LINK TO DOWNLOAD PROGRAMMING SOFTWARE LINK PER SCARICARE SOFTWARE DI PROGRAMMAZIONE <a href="http://www.tci.it/TCI_tools/VEGA_SOFTWARE_2.0.zip">www.tci.it/TCI_tools/VEGA_SOFTWARE_2.0.zip</a>	

### Features

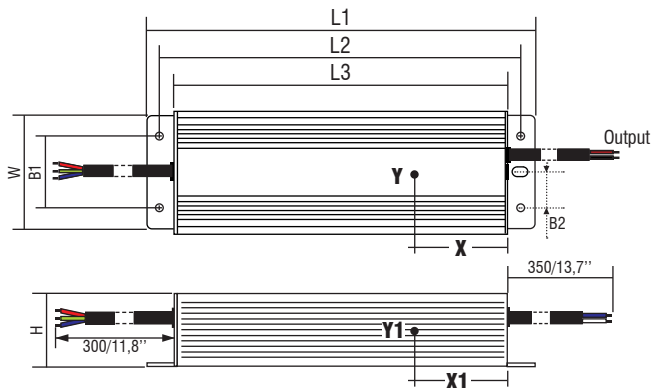
- Independent driver with case IP67 (see page info7 for the correct connection of connecting leads/tails).
- Class I protection against electric shock for direct or indirect contact.
- Active Power Factor Corrector.
- Current regulation ± 5 % including temperature variations.
- Supplied with connecting leads/tails on primary and secondary circuits for connection.
- Protections:
  - against overheating and short circuits;
  - against mains voltage spikes;
  - against overloads.
- Thermal protection = C.5.e.

### Caratteristiche

- Alimentatore indipendente con case IP67 (vedi pagina info7 per il corretto collegamento dei cavi di connessione).
- Protetto in classe I contro le scosse elettriche per contatti diretti e indiretti.
- PFC attivo.
- Corrente regolata ± 5 % incluse variazioni di temperatura.
- Fornito di cavi di connessione su primario e secondario per il collegamento.
- Protezioni:
  - termica e cortocircuito;
  - contro le extra-tensioni di rete;
  - contro i sovraccarichi.
- Protezione termica = C.5.e.

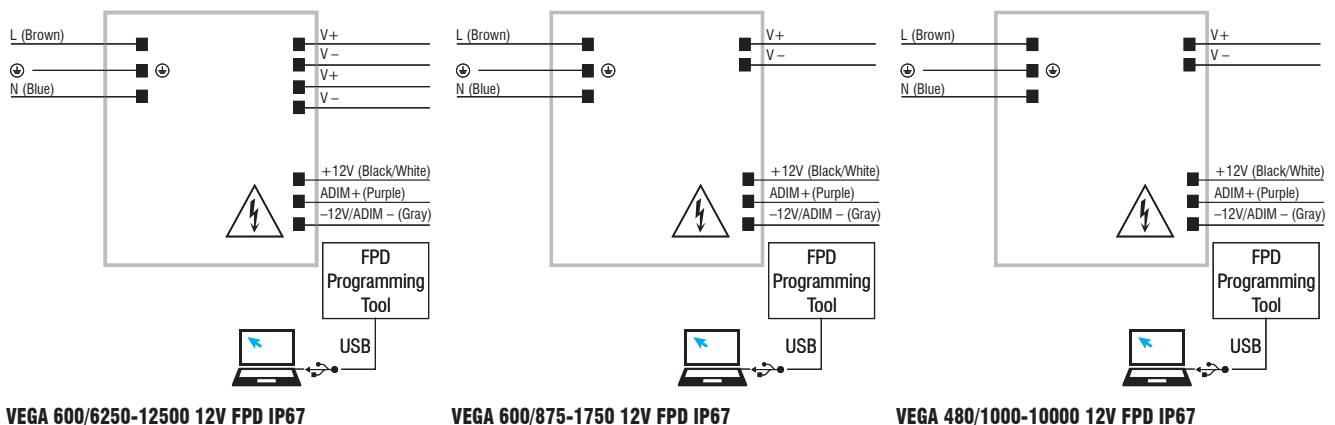
The data shown are preliminary and may change - I dati riportati sono preliminari e potrebbero subire variazioni

**Direct current dimmable electronic drivers**  
**Alimentatori elettronici regolabili in corrente continua**



Article Articolo	Dimensions - Dimensioni						Weight - Peso	Tc C°			
	L1	L2	L3	W	H	B1		X	Y	X1	Y1
VEGA 480/1000-10000 FPD IP67	276	260	253	125	39	97	gr. 2650 / 93,4 oz.	-	-	88	27
VEGA 600/6250-12500 12V FPD IP67 VEGA 600/875-1750 12V FPD IP67	276	260	250	144	47	97	gr. 3200 / 112,8 oz.	-	-	88	47

**Wiring diagrams - Schemi di collegamento** (Max. LED distance at page info8 - Massima distanza LED a pagina info8)



### Operation Mode

- **FULL PROGRAMMABLE (FPD)** devices allow the user to set different parameters without need of switching on the product.
- The **FULL PROGRAMMABLE (FPD)** functions can be set with the **FPD PROGRAMMING TOOL** interface through **0/1...10 V** port.
- Light regulation: 0/10-100% by means of 0/1...10 V local interface.
- The main available features are:
  - **CLO** (Constant Light Output);
  - **MIDNIGHT**: automatic dimming according to programmed parameters;

For additional details for regulations see pages info12-14.

### Modalità di funzionamento

- I dispositivi **FULL PROGRAMMABLE (FPD)** permettono all'utente di impostare diversi parametri senza la necessità di accendere il prodotto.
  - Le funzioni **FULL PROGRAMMABLE (FPD)** possono essere impostate con l'interfaccia **FPD PROGRAMMING TOOL** tramite porta **0/1...10 V**.
  - Regolazione della luminosità: 0/10-100% mediante interfaccia locale 0/1...10 V.
  - Le principali caratteristiche disponibili sono:
    - **CLO** (Constant Light Output);
    - **MIDNIGHT**: regolazione automatica secondo i parametri programmati.
- Per ulteriori dettagli sulle regolazioni vedi pagine info12-14.



# EFU HPFU

Direct current electronic drivers  
Alimentatori elettronici in corrente continua

Made in Italy 

constant  
**VOLTAGE**

EAC  05   EL 

**RIPPLE FREE**

Pst LM ≤ 1  
SVM ≤ 0,4



2kV DIFF. 4kV COMM.  LOOPING  SEC. SWITCH  SAFETY PROTECTIONS

**Rated Voltage**  
Tensione Nominale  
100 ÷ 127 V <sup>(2)</sup>  
220 ÷ 240 V

**Frequency**  
Frequenza  
50-60 Hz

**AC Operation range**  
Tensione di utilizzo AC  
90 ÷ 264 V

**DC Operation range**  
Tensione di utilizzo DC  
(see page info15)  
DC 176 ÷ 280 V

**Power - Potenza**  
0 ÷ 20 W

**Input Power**  
Potenza in ingresso  
23,6 (12,2 <sup>(2)</sup>) W

**iTHD**  
≥ 40% <sup>(1)</sup>

**Output current ripple**  
≤ 3% <sup>(1)</sup>

**Standards compliance**  
EN 55015  
EN 61000-3-2  
EN 61000-3-3  
EN 61347-1  
EN 61347-2-13  
EN 61547  
EN 62384  
VDE 0710-T14

**Max. pcs for CB B16A**  
(see page info17)  
27 pcs

**In rush current**  
27A 250µsec

Article Articolo	Code Codice	P out W	V out DC <sup>(1)</sup>	I out DC	ta °C	tc °C	λ max. Power Factor	η max. Efficiency <sup>(1)</sup>
<b>EFU 12V HPFU</b>	141125	20 (10 <sup>(2)</sup> )	12	2,08 (0,83 <sup>(2)</sup> ) A max.	-25...+50	80	0,87 (0,9 <sup>(2)</sup> ) C	> 83 %
<b>EFU 24V HPFU</b>	141126	20 (10 <sup>(2)</sup> )	24	1,04 (0,42 <sup>(2)</sup> ) A max.	-25...+50	80	0,87 (0,9 <sup>(2)</sup> ) C	> 85 %

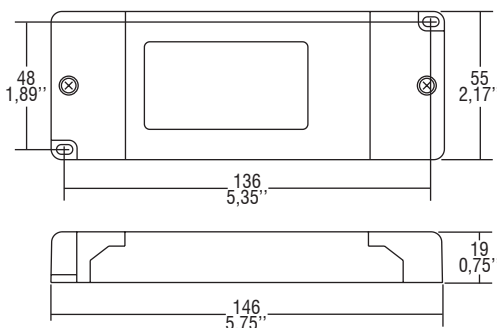
<sup>(1)</sup> Referred to V<sub>m</sub> = 230 V, 100% load - Riferito a V<sub>m</sub> = 230 V, carico 100%

**Light output level in DC operation: Factory default 100% EOFu=1**

**Livello di emissione luminosa in funzionamento DC: Impostazioni di fabbrica 100% EOFu=1**

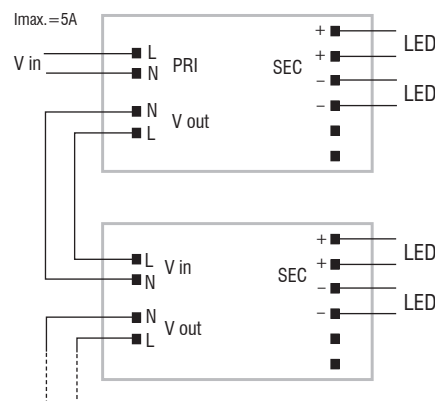
 IP 20  SCREW FIXING  Ø60 2,36" 

Weight - Peso:  
gr. 130 / 4,58 oz.  
Pcs - Pezzi 20



### Wiring diagram - Schema di collegamento

(Max. LED distance at page info8 - Massima distanza LED a pagina info8)



### Features

- Double input terminal blocks to loop other driver.
- IP20 independent driver, for indoor use.
- Class II protection against electric shock for direct or indirect contact.
- Supplied with terminal cover and cable retainer.
- Input and output terminal blocks on opposite sides.
- Double terminal block on primary and secondary circuits (wire cross-section up to 2,5 mm<sup>2</sup> / AWG13).
- Clamping screws on primary and secondary circuits for cables with diameter: min. 3 mm - max. 8 mm.
- Protections:
  - against overheating and short circuits;
  - against mains voltage spikes;
  - against overloads.
- Thermal protection = C.5.a.

### Caratteristiche

- Doppia morsettiera lato rete per rimando ad altro alimentatore.
- Alimentatore indipendente IP20, per uso interno.
- Protetto in classe II contro le scosse elettriche per contatti diretti e indiretti.
- Fornito di coprimorsetto e serracavo.
- Morsetti di entrata e uscita contrapposti.
- Doppia morsettiera su primario e secondario (sezione cavo fino a 2,5 mm<sup>2</sup> / AWG13).
- Serracavo su primario e secondario per cavi di diametro: min. 3 mm - max. 8 mm.
- Protezioni:
  - termica e cortocircuito;
  - contro le extra-tensioni di rete;
  - contro i sovraccarichi.
- Protezione termica = C.5.a.

5.1.1

Constant voltage drivers - Compact case - Not dimmable  
Alimentatori a tensione costante - Formato compatto - Non regolabili

**7 YEARS WARRANTY**  
3% FAILURE RATE

**10 YEARS WARRANTY**  
5% FAILURE RATE

PRODUCER'S LIABILITY  
TCI

10 YEARS WARRANTY TO THE LED MANUFACTURER  
ACCORDING TO THE CONTRACTOR'S CONDITIONS

**Direct current electronic drivers**  
**Alimentatori elettronici in corrente continua**

Made in Italy 

constant  
**VOLTAGE**

**RIPPLE FREE**

Pst LM ≤ 1  
SVM ≤ 0,4

**EMC** **EN 05** **110** **M** **M** **EL** **SELV 60V**



DC 35W K2



DC 35W K2 BI

**2kV DIFF. 4kV COMM.** **ACTIVE PFC** **SEC. SWITCH** **SAFETY PROTECTIONS**

**Rated Voltage**  
**Tensione Nominale**  
220 ÷ 240 V

**Frequency**  
**Frequenza**  
50-60 Hz

**AC Operation range**  
**Tensione di utilizzo AC**  
198 ÷ 264 V

**DC Operation range**  
**Tensione di utilizzo DC**  
(see page info15)  
176 ÷ 275 V

**Power - Potenza**  
0 ÷ 35 W

**iTHD**  
≤ 15% <sup>(1)</sup>

**Output current ripple**  
≤ 3% <sup>(1)</sup>

**Standards compliance**  
EN 55015  
EN 61000-3-2  
EN 61000-3-2  
EN 61347-1  
EN 61347-2-13  
EN 61547  
EN 62384  
VDE 0710-T14

**Max. pcs for CB B16A**  
(see page info17)  
15 pcs

**In rush current**  
15A 400µsec

Article Articolo	Code Codice	P out W	V out DC	I out DC	ta °C	tc °C	λ max. Power Factor <sup>(4)</sup>	η max. Efficiency <sup>(1)</sup>
<b>DC 35W 24V K2</b>	122184	35	24	1,45 A max.	-25...+40 <sup>(2)</sup>	85	0,98	> 87 %
<b>DC 35W 24V K2 BI</b>	122185	35	24	1,45 A max.	-25...+45 <sup>(3)</sup>	85	0,98	> 87 %

<sup>(1)</sup> Referred to  $V_{in} = 230 V$ , 100% load - Riferito a  $V_{in} = 230 V$ , carico 100%

<sup>(2)</sup>  $P_{out} \leq 30 W$  -  $T_c 80^\circ C$  -25...+45

<sup>(3)</sup>  $P_{out} \leq 30 W$  -  $T_c 80^\circ C$  -25...+50

<sup>(4)</sup>  $P_{out} > 16 W$

**Light output level in DC operation: Factory default 100% E0Fu=1**

**Livello di emissione luminosa in funzionamento DC: Impostazioni di fabbrica 100% E0Fu=1**

**Features**

- AC/DC electronic driver with output voltage, specific for installations in compliance with the standards of lighting applications.
- IP20 independent driver, for indoor use (DC 35W 24V K2).
- Class II protection against electric shock for direct or indirect contact (DC 35W 24V K2).
- Driver for built-in use (DC 35W 24V K2 BI).
- It can be used for lighting equipment in protection class I and II (DC 35W 24V K2 BI).
- Active Power Factor Corrector.
- Input and output terminal blocks on the same side (wire cross-section up to 1,5 mm<sup>2</sup> / AWG15).
- Clamping screws on primary and secondary circuits for cables with diameter: min. 3 mm - max. 8 mm (DC 35W 24V K2).
- Protections:
  - against short circuits;
  - against mains voltage spikes;
  - against overloads.

**Caratteristiche**

- Alimentatore elettronico tipo AC/DC con uscita in tensione specifico per installazioni con Norme settore illuminazione.
- Alimentatore indipendente IP20, per uso interno (DC 35W 24V K2).
- Protetto in classe II contro le scosse elettriche per contatti diretti e indiretti (DC 35W 24V K2).
- Alimentatore da incorporare (DC 35W 24V BI).
- Utilizzabile per apparecchi di illuminazione in classe di protezione I e II (DC 35W 24V K2 BI).
- PFC attivo.
- Morsetti di entrata e uscita sullo stesso lato (sezione cavo fino a 1,5 mm<sup>2</sup> / AWG15).
- Serracavo su primario e secondario per cavi di diametro: min. 3 mm - max. 8 mm (DC 35W 24V K2).
- Protezioni:
  - contro cortocircuito
  - contro le extra-tensioni di rete;
  - contro i sovraccarichi.

**5.1.1**

Constant voltage drivers - Compact case - Not dimmable  
Alimentatori a tensione costante - Formato compatto - Non regolabili

**7 YEARS WARRANTY**  
3% FAILURE RATE

**10 YEARS WARRANTY**  
5% FAILURE RATE

**PRODUCER'S LIABILITY**  
**TCI**

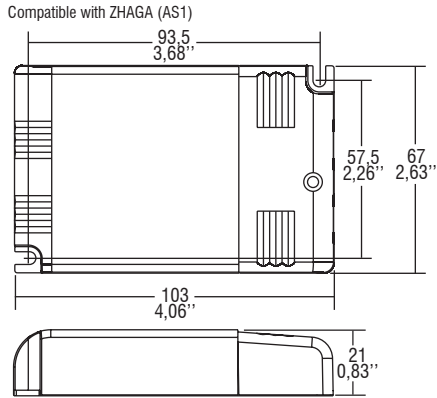
**10 YEARS WARRANTY TO THE END USER**  
ACCORDING TO THE EUROPEAN CONDITIONS



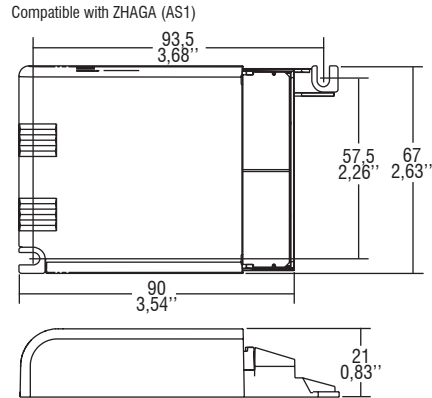
**Direct current electronic drivers**  
**Alimentatori elettronici in corrente continua**

Made in Italy

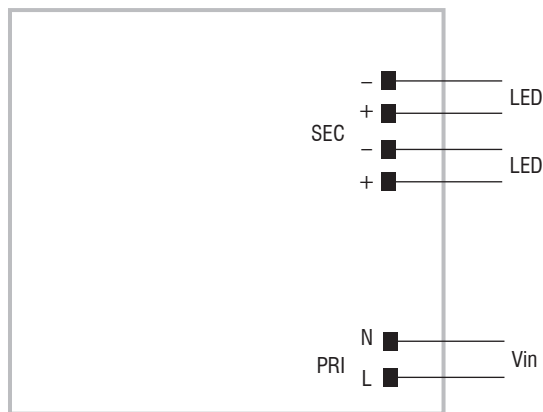
**IP 20** **SCREW FIXING**  $\varnothing 72$  **AS1** Weight - Peso gr. 135 / 4,8 oz.  
 Pcs - Pezzi 50



**BUILT-IN** **SCREW FIXING** Weight - Peso gr. 130 / 4,6 oz.  
 Pcs - Pezzi 50



**Wiring diagram - Schema di collegamento** (Max. LED distance on page info8 - Massima distanza LED a pagina info8)



## 5.1.1

Constant voltage drivers - Compact case - Not dimmable  
 Alimentatori a tensione costante - Formato compatto - Non regolabili

# DC 70W K3

**Direct current electronic drivers**  
**Alimentatori elettronici in corrente continua**

Made in Italy 

constant  
**VOLTAGE**

**RIPPLE FREE**

Pst LM  $\leq 1$   
SVM  $\leq 0,4$



DC 70W K3

EMC 05  $\nabla$ 120  $\nabla$ M  $\nabla$ M  EL SELV 60V



DC 70W K3 BI

2kV DIFF. 4kV COMM.  ACTIVE PFC  SEC. SWITCH  SAFETY PROTECTIONS

**Rated Voltage**  
**Tensione Nominale**  
220 ÷ 240 V

**Frequency**  
**Frequenza**  
50-60 Hz

**AC Operation range**  
**Tensione di utilizzo AC**  
198 ÷ 264 V

**DC Operation range**  
**Tensione di utilizzo DC**  
(see page info15)  
168 ÷ 275 V

**Power - Potenza**  
0 ÷ 70 W

**iTHD**  
 $\leq 15\%$  <sup>(1)</sup>

**Output current ripple**  
 $\leq 3\%$  <sup>(1)</sup>

**Standards compliance**  
EN 55015  
EN 61000-3-2  
EN 61000-3-2  
EN 61347-1  
EN 61347-2-13  
EN 61547  
EN 62384  
VDE 0710-T14

**Max. pcs for CB B16A**  
(see page info17)  
15 pcs

**In rush current**  
15A 400 $\mu$ sec

Article Articolo	Code Codice	P out W	V out DC	I out DC	ta °C	tc °C	$\lambda$ max. Power Factor <sup>(3)</sup>	$\eta$ max. Efficiency <sup>(1)</sup>
DC 70W 24V K3	122180	70	24	3 A max.	-25...+45 <sup>(2)</sup>	95	0,95	> 92 %
DC 70W 24V K3 BI	122181	70	24	3 A max.	-25...+45 <sup>(2)</sup>	95	0,95	> 92 %
DC 70W 48V K3	122182	70	48	1,45 A max.	-25...+45 <sup>(2)</sup>	90	0,95	> 92 %
DC 70W 48V K3 BI	122183	70	48	1,45 A max.	-25...+45 <sup>(2)</sup>	90	0,95	> 92 %

<sup>(1)</sup> Referred to  $V_m = 230$  V, 100% load - Riferito a  $V_m = 230$  V, carico 100%

<sup>(2)</sup> Pout  $\leq 60$  W - Tc 90° C -25...+50

<sup>(3)</sup> Pout > 35 W

**Light output level in DC operation: Factory default 100% E0Fu=1**

**Livello di emissione luminosa in funzionamento DC: Impostazioni di fabbrica 100% E0Fu=1**

## Features

- AC/DC electronic driver with output voltage, specific for installations in compliance with the standards of lighting applications.
- IP20 independent driver, for indoor use (DC 70W K3).
- Class II protection against electric shock for direct or indirect contact (DC 70W K3).
- Driver for built-in use (DC 70W K3 BI).
- It can be used for lighting equipment in protection class I and II (DC 70W K3 BI).
- Active Power Factor Corrector.
- Input and output terminal blocks on the same side (wire cross-section up to 1,5 mm<sup>2</sup> / AWG15).
- Clamping screws on primary and secondary circuits for cables with diameter: min. 3 mm - max. 8 mm (DC 70W K3).
- Protections:
  - against short circuits;
  - against mains voltage spikes;
  - against overloads.

## Caratteristiche

- Alimentatore elettronico tipo AC/DC con uscita in tensione specifico per installazioni con Norme settore illuminazione.
- Alimentatore indipendente IP20, per uso interno (DC 70W K3).
- Protetto in classe II contro le scosse elettriche per contatti diretti e indiretti (DC 70W K3).
- Alimentatore da incorporare (DC 70W K3 BI).
- Utilizzabile per apparecchi di illuminazione in classe di protezione I e II (DC 70W K3 BI).
- PFC attivo.
- Morsetti di entrata e uscita sullo stesso lato (sezione cavo fino a 1,5 mm<sup>2</sup> / AWG15).
- Serracavo su primario e secondario per cavi di diametro: min. 3 mm - max. 8 mm (DC 70W K3).
- Protezioni:
  - contro cortocircuito
  - contro le extra-tensioni di rete;
  - contro i sovraccarichi.

**7 YEARS WARRANTY**  
3% FAILURE RATE

**10 YEARS WARRANTY**  
5% FAILURE RATE

PRODUCER'S LIABILITY  
**TCI**

WARRANTY WITH ELECTRONICS  
**10 YEARS**  
ACCORDING TO  
THE EUROPEAN  
CONDITIONS

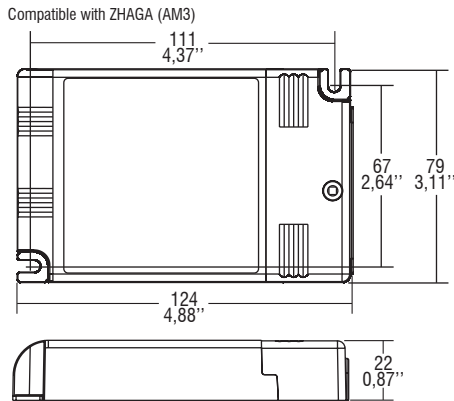
**5.1.1**

Constant voltage drivers - Compact case - Not dimmable  
Alimentatori a tensione costante - Formato compatto - Non regolabili

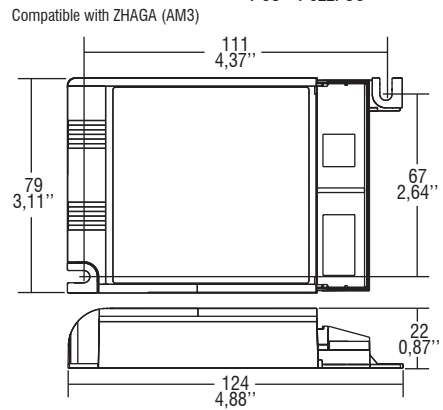
**Direct current electronic drivers**  
**Alimentatori elettronici in corrente continua**

Made in Italy

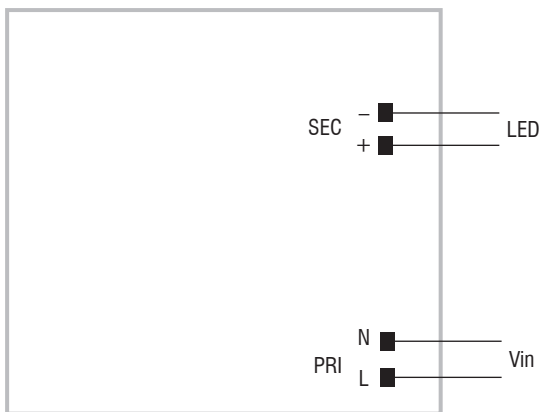
**IP 20** **SCREW FIXING** Ø84 3,31" Weight - Peso gr. 205 / 7,2 oz.  
 Pcs - Pezzi 50



**BUILT-IN** **SCREW FIXING** Weight - Peso gr. 189 / 6,7 oz.  
 Pcs - Pezzi 50



**Wiring diagram - Schema di collegamento** (Max. LED distance on page info8 - Massima distanza LED a pagina info8)



## 5.1.1

Constant voltage drivers - Compact case - Not dimmable  
 Alimentatori a tensione costante - Formato compatto - Non regolabili

constant  
**VOLTAGE**

**RIPPLE FREE**

Pst LM  $\leq 1$   
SVM  $\leq 0,4$

EAC <sup>(4)</sup> KEMA EUR SELV 60V



## 5.1.1

Constant voltage drivers - Compact case - Not dimmable  
 Alimentatori a tensione costante - Formato compatto - Non regolabili

**Rated Voltage**  
**Tensione Nominale**  
 220 ÷ 240 V

**Frequency**  
**Frequenza**  
 50-60 Hz

**AC Operation range**  
**Tensione di utilizzo AC**  
 198 ÷ 264 V

**DC Operation range**  
**Tensione di utilizzo DC**  
 (see page info15)  
 DC 176 ÷ 275 V  
 (NO 150 W)

**Power - Potenza**  
 0 ÷ 150 W

**iTHD**  
 $\leq 10\%$  <sup>(1)</sup>

**Output current ripple**  
 $\leq 3\%$  <sup>(1)</sup>

**Standards compliance**  
 EN 55015  
 EN 61000-3-2  
 EN 61000-3-3  
 EN 61347-1  
 EN 61347-2-13  
 EN 61547  
 VDE 0710-T14

**Max. pcs for CB B16A**  
 (see page info17)  
 15 pcs

**In rush current**  
 15A 600 $\mu$ sec

**Max. pcs for CB B16A**  
 (see page info17)  
 8 pcs (for **DC 150**)

**In rush current**  
 35A 100 $\mu$ sec  
 (for **DC 150**)

Article Articolo	Code Codice	P out W	V out DC	I out DC	ta °C	tc °C	$\lambda$ max. Power Factor	$\eta$ max. Efficiency <sup>(1)</sup>
<b>DC 50W 24V VST BI</b>	122772	50	24	2 A max.	-40...+45	70	0,97	> 90 %
<b>DC 50W 12V VST BI</b>	122776	50	12	4,2 A max.	-40...+45	70	0,97	> 88 %
<b>DC 50W 48V VST BI</b>	122780	50	48	1 A max.	-40...+45	70	0,97	> 90 %
<b>DC 70W 24V VST BI</b> <sup>(3)</sup>	122770	70 <sup>(3)</sup>	24	2,9 A max.	-40...+45	70	0,97	> 91 %
<b>DC 70W 12V VST BI</b>	122778	70	12	5,8 A max.	-40...+45	70	0,97	> 89 %
<b>DC 70W 48V VST BI</b>	122782	70	48	1,45 A max.	-40...+45	70	0,97	> 91 %
<b>DC 150W 24V VST BI</b> <sup>(4)</sup>	122774	150	24	6,25 A max.	-40...+45	75	0,98	> 94 %
<b>DC 150W 48V VST BI</b> <sup>(2)</sup>	122784	150	48	3 A max.	-40...+45	75	0,98	> 94 %

<sup>(1)</sup> Referred to  $V_m = 230$  V, 100% load - Riferito a  $V_m = 230$  V, carico 100%

<sup>(2)</sup> Without KEMA - Senza KEMA / Without EL - Senza EL

<sup>(3)</sup> Load allowed up to 75 W - Carico massimo 75 W

**Light output level in DC operation: Factory default 100% EOfu=1**  
**Livello di emissione luminosa in funzionamento DC: Impostazioni di fabbrica 100% EOfu=1**

**Accessories not supplied - Accessori non a corredo**

Article - Articolo	Code - Codice
dimmer <b>SED 4.5A R57 (7.)</b>	120300

Only for 12 V - 24 V max. 4,5 A  
 Solo per versioni 12 V - 24 V max. 4,5 A



### Features

- AC/DC electronic driver with output in voltage, specific for installations in compliance with the standards of lighting applications.
- Driver for built-in use.
- It can be used for lighting equipment in protection class I.
- Input and output terminal blocks on opposite sides.
- Single terminal block on primary (wire cross-section up to 0,5 - 2,5 mm<sup>2</sup> / AWG20 - AWG13).
- Double terminal blocks on secondary (wire cross-section up to 0,5 - 2,5 mm<sup>2</sup> / AWG20 - AWG13).
- Protections:
  - against overheating and short circuits;
  - against mains voltage spikes;
  - against overloads.
- Thermal protection = C.5.a.

### Caratteristiche

- Alimentatore elettronico tipo AC/DC con uscita in tensione specifico per installazioni con Norme settore illuminazione.
- Alimentatore da incorporare.
- Utilizzabile per apparecchi di illuminazione in classe di protezione I.
- Morsetti di entrata e uscita contrapposti.
- Singola morsettiera su primario (sezione cavo fino a 0,5 - 2,5 mm<sup>2</sup> / AWG20 - AWG13).
- Doppia morsettiera su secondario (sezione morsetto 0,5 - 2,5 mm<sup>2</sup> / AWG20 - AWG13).
- Protezioni:
  - termica e cortocircuito;
  - contro le extra-tensioni di rete;
  - contro i sovraccarichi.
- Protezione termica = C.5.a.

**7 YEARS WARRANTY**  
 3% FAILURE RATE

**10 YEARS WARRANTY**  
 5% FAILURE RATE

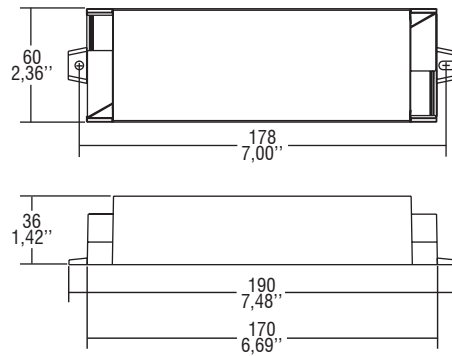
**PRODUCER'S LIABILITY**

**10 YEARS WARRANTY TO LEDS**  
 ACCORDING TO THE EUROPEAN CONDITIONS

## Direct current electronic drivers Alimentatori elettronici in corrente continua

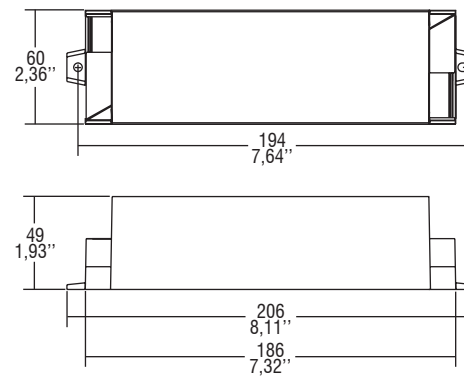
Made in Italy

**BUILT-IN SCREW FIXING** Weight - Peso gr. 260 / 9,17 oz.  
Pcs - Pezzi 25



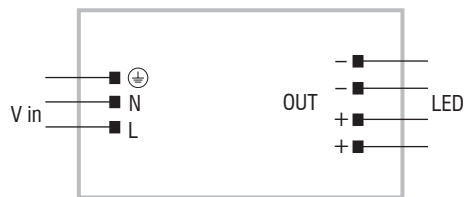
DC 50W 24V VST-BI  
DC 50W 48V VST-BI  
DC 70W 24V VST-BI  
DC 70W 48V VST-BI

**BUILT-IN SCREW FIXING** Weight - Peso gr. 300 / 10,58 oz.  
Pcs - Pezzi 20

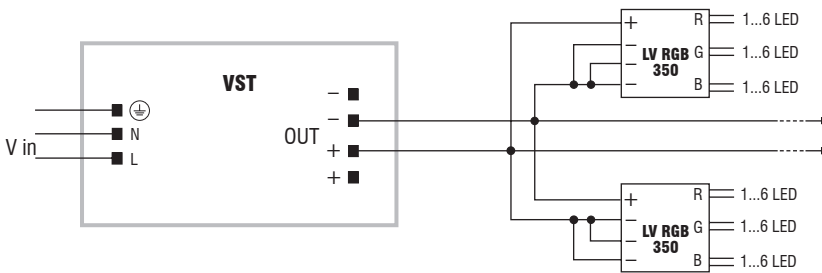


DC 50W 12V VST-BI  
DC 70W 12V VST-BI  
DC 150W 24V VST-BI  
DC 150W 48V VST-BI

### Wiring diagrams - Schemi di collegamento (Max. LED distance at page info8 - Massima distanza LED a pagina info8)



### Example of application - Esempio di applicazione



5.1.1

Constant voltage drivers - Compact case - Not dimmable  
Alimentatori a tensione costante - Formato compatto - Non regolabili



## 5.1.1

Constant voltage drivers - Compact case - Not dimmable  
 Alimentatori a tensione costante - Formato compatto - Non regolabili

**Rated Voltage**  
**Tensione Nominale**  
 220 ÷ 240 V

**Frequency**  
**Frequenza**  
 50-60 Hz

**AC Operation range**  
**Tensione di utilizzo AC**  
 198 ÷ 264 V

**DC Operation range**  
**Tensione di utilizzo DC**  
 (see page info15)  
 DC 176 ÷ 275 V  
 (NO 150 W)

**Power - Potenza**  
 0 ÷ 150 W

**iTHD**  
 ≤ 10% <sup>(1)</sup>

**Output current ripple**  
 ≤ 3% <sup>(1)</sup>

**Standards compliance**  
 EN 55015  
 EN 61000-3-2  
 EN 61000-3-3  
 EN 61347-1  
 EN 61347-2-13  
 EN 61547  
 VDE 0710-T14

**Max. pcs for CB B16A**  
 (see page info17)  
 15 pcs

**In rush current**  
 15A 600µsec

**Max. pcs for CB B16A**  
 (see page info17)  
 8 pcs (for DC 150)

**In rush current**  
 35A 100µsec  
 (for DC 150)



Article Articolo	Code Codice	P out W	V out DC	I out DC	ta °C	tc °C	λ max. Power Factor	η max. Efficiency <sup>(1)</sup>
DC 50W 24V VST <sup>(4)</sup>	122752	50	24	2 A max.	-40...+45	70	0,97	> 90 %
DC 50W 12V VST	122756	50	12	4,2 A max.	-40...+45	70	0,97	> 88 %
DC 50W 48V VST	122766	50	48	1 A max.	-40...+45	70	0,97	> 90 %
DC 70W 24V VST <sup>(3)(4)</sup>	122750	70 <sup>(3)</sup>	24	2,9 A max.	-40...+45	70	0,97	> 91 %
DC 70W 12V VST <sup>(4)</sup>	122758	70	12	5,8 A max.	-40...+45	70	0,97	> 89 %
DC 70W 48V VST	122762	70	48	1,45 A max.	-40...+45	70	0,97	> 91 %
DC 150W 24V VST <sup>(5)</sup>	122754	150	24	6,25 A max.	-40...+45	75	0,98	> 94 %
DC 150W 48V VST <sup>(2)</sup>	122764	150	48	3 A max.	-40...+45	75	0,98	> 94 %

<sup>(1)</sup> Referred to  $V_m = 230$  V, 100% load - Riferito a  $V_m = 230$  V, carico 100%  
<sup>(2)</sup> Without KEMA - Senza KEMA / Without EL - Senza EL  
<sup>(3)</sup> Load allowed up to 75 W - Carico massimo 75 W

**Light output level in DC operation: Factory default 100% EOfu=1**  
**Livello di emissione luminosa in funzionamento DC: Impostazioni di fabbrica 100% EOfu=1**

Accessories not supplied - Accessori non a corredo	
Article - Articolo	Code - Codice
dimmer SED 4.5A R57 (7.)	120300



Only for 12 V - 24 V max. 4,5 A  
 Solo per versioni 12 V - 24 V max. 4,5 A

### Features

- AC/DC electronic driver with output in voltage, specific for installations in compliance with the standards of lighting applications.
- IP20 independent driver, for indoor use.
- Class I protection against electric shock for direct or indirect contact.
- Input and output terminal blocks on opposite sides.
- Single terminal block on primary (wire cross-section up to 0,75 - 2,5 mm<sup>2</sup> / AWG18 - AWG13).
- Double terminal blocks on secondary (wire cross-section up to 0,5 - 2,5 mm<sup>2</sup> / AWG20 - AWG13).
- Clamping screws on primary and secondary circuits for cables with diameter: min. 6 mm - max. 9 mm.
- Protections:
  - against overheating and short circuits;
  - against mains voltage spikes;
  - against overloads.
- Thermal protection = C.5.a.

### Caratteristiche

- Alimentatore elettronico tipo AC/DC con uscita in tensione specifico per installazioni con Norme settore illuminazione.
- Alimentatore indipendente IP20, per uso interno.
- Protetto in classe I contro le scosse elettriche per contatti diretti e indiretti.
- Morsetti di entrata e uscita contrapposti.
- Singola morsettiera su primario (sezione cavo fino a 0,75 - 2,5 mm<sup>2</sup> / AWG18 - AWG13).
- Doppia morsettiera su secondario (sezione cavo fino a 0,5 - 2,5 mm<sup>2</sup> / AWG20 - AWG13).
- Serracavo su primario e secondario per cavi di diametro: min. 6 mm - max. 9 mm.
- Protezioni:
  - termica e cortocircuito;
  - contro le extra-tensioni di rete;
  - contro i sovraccarichi.
- Protezione termica = C.5.a.

## Direct current electronic drivers Alimentatori elettronici in corrente continua

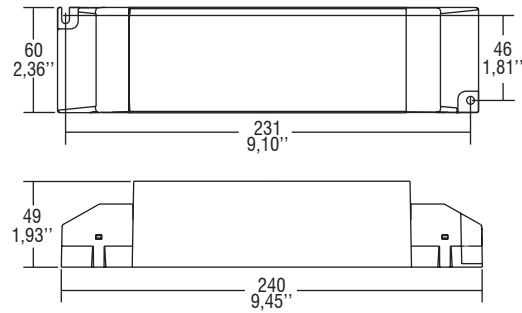
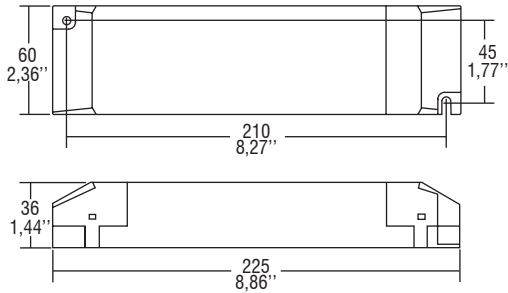
Made in Italy

**IP 20** **SCREW FIXING** Ø70 2,76" Weight - Peso: gr. 290 / 10,22 oz. Pcs - Pezzi 25

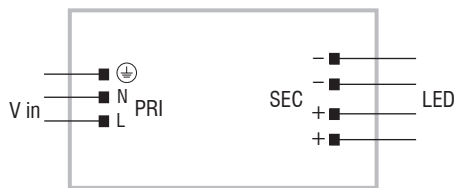
**IP 20** **SCREW FIXING** Ø80 3,15" Weight - Peso: gr. 345 / 12,16 oz. Pcs - Pezzi 20

DC 50W 24V VST - DC 50W 48V VST - DC 70W 24V VST - DC 70W 48V VST

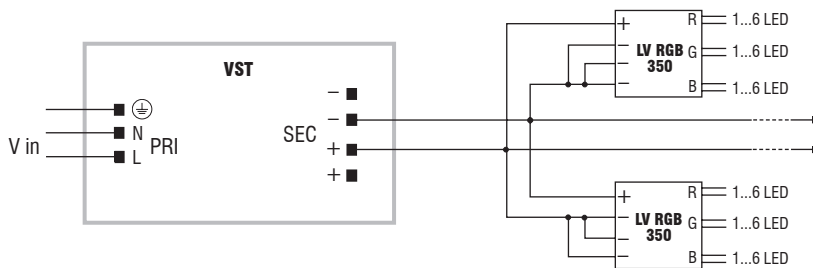
DC 50W 12V VST - DC 70W 12V VST - DC 150W 24V VST - DC 150W 48V VST



**Wiring diagrams - Schemi di collegamento** (Max. LED distance at page info8 - Massima distanza LED a pagina info8)



**Example of application - Esempio di applicazione**



**5.1.1**

Constant voltage drivers - Compact case - Not dimmable  
Alimentatori a tensione costante - Formato compatto - Non regolabili

constant  
**VOLTAGE**

**RIPPLE FREE**

Pst LM ≤ 1  
SVM ≤ 0,4

ERC



## 5.1.1

Constant voltage drivers - Compact case - Not dimmable  
 Alimentatori a tensione costante - Formato compatto - Non regolabili

**Rated Voltage**  
**Tensione Nominale**  
 220 ÷ 240 V

**Frequency**  
**Frequenza**  
 50-60 Hz

**AC Operation range**  
**Tensione di utilizzo AC**  
 198 ÷ 264 V

**DC Operation range**  
**Tensione di utilizzo DC**  
 (see page info15)  
 DC 176 ÷ 275 V  
 (NO 150 W)

**Power - Potenza**  
 0 ÷ 150 W

**iTHD**  
 ≤ 10% <sup>(1)</sup>

**Output current ripple**  
 ≤ 3% <sup>(1)</sup>

**Standards compliance**  
 EN 55015  
 EN 61000-3-2  
 EN 61000-3-3  
 EN 61347-1  
 EN 61347-2-13  
 EN 61547  
 VDE 0710-T14

**Max. pcs for CB B16A**  
 (see page info17)  
 15 pcs

**In rush current**  
 15A 600µsec

**Max. pcs for CB B16A**  
 (see page info17)  
 8 pcs (for **DC 150**)

**In rush current**  
 35A 100µsec  
 (for **DC 150**)

Article Articolo	Code Codice	P out W	V out DC	I out DC	ta °C	tc °C	λ max. Power Factor	η max. Efficiency <sup>(1)</sup>
<b>DC 50W 24V VSTII</b>	122752II	50	24	2 A max.	-40...+45	70	0,97	> 90 %
<b>DC 50W 12V VSTII</b>	122756II	50	12	4,2 A max.	-40...+45	70	0,97	> 88 %
<b>DC 50W 48V VSTII</b>	122766II	50	48	1 A max.	-40...+45	70	0,97	> 90 %
<b>DC 70W 24V VSTII <sup>(2)</sup></b>	122750II	70 <sup>(2)</sup>	24	2,9 A max.	-40...+45	70	0,97	> 91 %
<b>DC 70W 12V VSTII</b>	122758II	70	12	5,8 A max.	-40...+45	70	0,97	> 89 %
<b>DC 70W 48V VSTII</b>	122762II	70	48	1,45 A max.	-40...+45	70	0,97	> 91 %
<b>DC 150W 24V VSTII <sup>(3)</sup></b>	122754II	150	24	6,25 A max.	-40...+45	75	0,98	> 94 %

<sup>(1)</sup> Referred to  $V_m = 230$  V, 100% load - Riferito a  $V_m = 230$  V, carico 100 %  
<sup>(2)</sup> Load allowed up to 75 W - Carico massimo 75 W

**Light output level in DC operation: Factory default 100% EOFu=1**  
**Livello di emissione luminosa in funzionamento DC: Impostazioni di fabbrica 100% EOFu=1**

Accessories not supplied - Accessori non a corredo	
Article - Articolo	Code - Codice
dimmer <b>SED 4.5A R57 (T.)</b>	120300



Only for 12 V - 24 V max. 4,5 A  
 Solo per versioni 12 V - 24 V max. 4,5 A

### Features

- AC/DC electronic driver with output in voltage, specific for installations in compliance with the standards of lighting applications.
- IP20 independent driver, for indoor use.
- Class II protection against electric shock for direct or indirect contact.
- Input and output terminal blocks on opposite sides.
- Single terminal block on primary (wire cross-section up to 0,75 - 2,5 mm<sup>2</sup> / AWG18 - AWG13).
- Double terminal blocks on secondary (wire cross-section up to 0,5 - 2,5 mm<sup>2</sup> / AWG20 - AWG13).
- Clamping screws on primary and secondary circuits for cables with diameter: min. 6 mm - max. 9 mm.
- Driver can be secured with slot for screws.
- Protections:
  - against overheating and short circuits;
  - against mains voltage spikes;
  - against overloads.
- Thermal protection = C.5.a.

### Caratteristiche

- Alimentatore elettronico tipo AC/DC con uscita in tensione specifico per installazioni con Norme settore illuminazione.
- Alimentatore indipendente IP20, per uso interno.
- Protetto in classe II contro le scosse elettriche per contatti diretti e indiretti.
- Morsetti di entrata e uscita contrapposti.
- Singola morsettiera su primario (sezione cavo fino a 0,75 - 2,5 mm<sup>2</sup> / AWG18 - AWG13).
- Doppia morsettiera su secondario (sezione cavo fino a 0,5 - 2,5 mm<sup>2</sup> / AWG20 - AWG13).
- Serracavo su primario e secondario per cavi di diametro: min. 6 mm - max. 9 mm.
- Fissaggio dell'alimentatore tramite asole per viti.
- Protezioni:
  - termica e cortocircuito;
  - contro le extra-tensioni di rete;
  - contro i sovraccarichi.
- Protezione termica = C.5.a.

**7 YEARS WARRANTY**  
 3% FAILURE RATE

**10 YEARS WARRANTY**  
 5% FAILURE RATE

**PRODUCER'S LIABILITY**

**10 YEARS WARRANTY**  
 ACCORDING TO THE EUROPEAN CONDITIONS

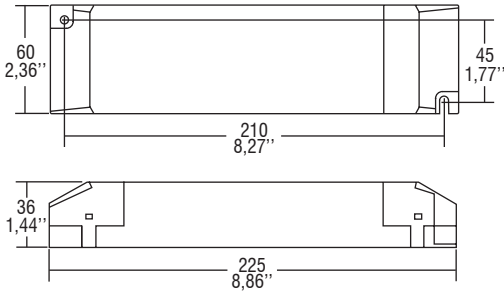


**Direct current electronic drivers**  
**Alimentatori elettronici in corrente continua**

Made in Italy

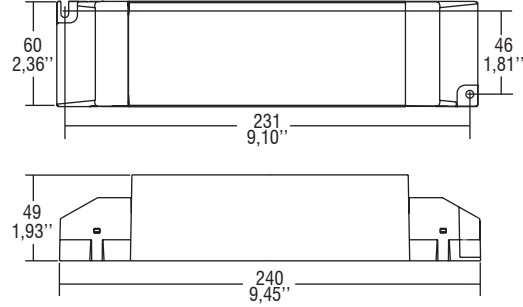
**IP 20** **SCREW FIXING** **Ø70 2.76"** Weight - Peso:  
 gr. 290 / 10,22 oz.  
 Pcs - Pezzi 25

DC 50W 24V VST II - DC 50W 48V VST II - DC 70W 24V VST II - DC 70W 48V VST II



**IP 20** **SCREW FIXING** **Ø80 3.15"** Weight - Peso:  
 gr. 345 / 12,16 oz.  
 Pcs - Pezzi 20

DC 50W 12V VST II - DC 70W 12V VST II - DC 150W 24V VST II



**Wiring diagrams - Schemi di collegamento** (Max. LED distance at page info8 - Massima distanza LED a pagina info8)



## 5.1.1

Constant voltage drivers - Compact case - Not dimmable  
 Alimentatori a tensione costante - Formato compatto - Non regolabili

# DC 70W 48V EM

**Direct current electronic drivers**  
**Alimentatori elettronici in corrente continua**

Made in Italy 

constant  
**VOLTAGE**

**RIPPLE FREE**

Pst LM ≤ 1  
SVM ≤ 0,4



**Rated Voltage**  
**Tensione Nominale**  
220 ÷ 240 V

**Frequency**  
**Frequenza**  
50-60 Hz

**AC Operation range**  
**Tensione di utilizzo AC**  
198 ÷ 264 V

**DC Operation range**  
**Tensione di utilizzo DC**  
(see page info15)  
DC 176 ÷ 275 V

**Power - Potenza**  
0 ÷ 70 W

**iTHD**  
≤ 10% <sup>(1)</sup>

**Output current ripple**  
≤ 3% <sup>(1)</sup>

**Standards compliance**  
EN 55015  
EN 61000-3-2  
EN 61000-3-3  
EN 61347-1  
EN 61347-2-13  
EN 61547  
VDE 0710-T14

**Max. pcs for CB B16A**  
(see page info17)  
30 pcs

**In rush current**  
30A 5μsec

Article Articolo	Code Codice	P out W	V out DC	I out DC	U out V	ta °C	tc °C	λ max. Power Factor	η max. Efficiency <sup>(1)</sup>
<b>DC 70W 48V EM</b>	122786	70	48	1,45 A max.	52	-20...+45	85	0,95 <sup>(2)</sup>	> 92 %

<sup>(1)</sup> Referred to  $V_{in} = 230$  V, 100% load - Riferito a  $V_{in} = 230$  V, carico 100%

<sup>(2)</sup> Pout > 35 W

**Light output level in DC operation: Factory default 100% EOfu=1**

**Livello di emissione luminosa in funzionamento DC: Impostazioni di fabbrica 100% EOfu=1**

**Features**

- Double input terminal blocks to loop other driver.
- AC/DC electronic driver with output in voltage, specific for installations in compliance with the standards of lighting applications.
- IP20 independent driver, for indoor use.
- Class II protection against electric shock for direct or indirect contact.
- Input and output terminal blocks on opposite sides.
- Double terminal block on primary (wire cross-section up to 0,75 - 1,5 mm<sup>2</sup> / AWG18 - AWG15).
- Double terminal blocks on secondary (wire cross-section up to 0,2 - 1,5 mm<sup>2</sup> / AWG24 - AWG15).
- Clamping screws on primary and secondary circuits for cables with diameter: min. 3 mm - max. 8 mm.
- Driver can be secured with slot for screws.
- Protection: short circuits.

**Caratteristiche**

- Doppia morsettiera lato rete per rimando ad altro alimentatore.
- Alimentatore elettronico tipo AC/DC con uscita in tensione specifico per installazioni con Norme settore illuminazione.
- Alimentatore indipendente IP20, per uso interno.
- Protetto in classe II contro le scosse elettriche per contatti diretti e indiretti.
- Morsetti di entrata e uscita contrapposti.
- Doppia morsettiera su primario (sezione cavo fino a 0,75 - 1,5 mm<sup>2</sup> / AWG18 - AWG15).
- Doppia morsettiera su secondario (sezione cavo fino a 0,2 - 1,5 mm<sup>2</sup> / AWG24 - AWG15).
- Serracavo su primario e secondario per cavi di diametro: min. 3 mm - max. 8 mm.
- Fissaggio dell'alimentatore tramite asole per viti.
- Protezione: cortocircuito.



The data shown are preliminary and may change - I dati riportati sono preliminari e potrebbero subire variazioni

**5.1.1**

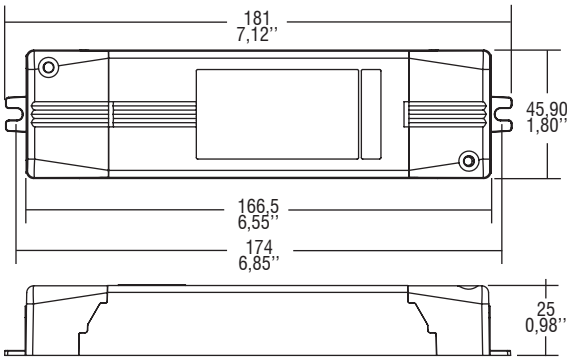
Constant voltage drivers - Compact case - Not dimmable  
Alimentatori a tensione costante - Formato compatto - Non regolabili

# DC 70W 48V EM

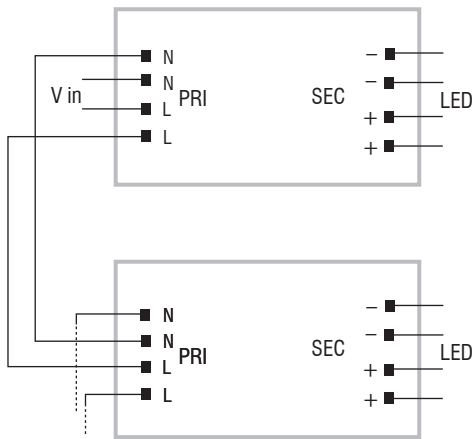
Direct current electronic drivers  
Alimentatori elettronici in corrente continua

Made in Italy

**IP 20** **SCREW FIXING** **Ø56 2.20"** Weight - Peso: gr. 58 / 2,04 oz.  
Pcs - Pezzi 1



**Wiring diagrams - Schemi di collegamento** (Max. LED distance at page info8 - Massima distanza LED a pagina info8)



## 5.1.1

Constant voltage drivers - Compact case - Not dimmable  
Alimentatori a tensione costante - Formato compatto - Non regolabili

# SIRIO 150W 48V

**Direct current electronic drivers**  
**Alimentatori elettronici in corrente continua**


Made in Italy 

constant  
**VOLTAGE**

**RIPPLE FREE**

Pst LM  $\leq 1$   
SVM  $\leq 0,4$



EAC  05 PENDING  
KEMA KEUR PENDING  
100  
M M  
SELV 60V

1kV DIFF. 2kV COMM.  **ACTIVE PFC**  **SEC. SWITCH**  **SAFETY PROTECTIONS**  **LOOPING**

**Rated Voltage**  
**Tensione Nominale**  
220 ÷ 240 V

**Frequency**  
**Frequenza**  
50-60 Hz

**AC Operation range**  
**Tensione di utilizzo AC**  
198 ÷ 264 V

**Power - Potenza**  
0 ÷ 150 W

**iTHD**  
 $\leq 10\%$  <sup>(1)</sup>

**Output current ripple**  
 $\leq 3\%$  <sup>(1)</sup>

**Standards compliance**  
EN 55015  
EN 61000-3-2  
EN 61000-3-3  
EN 61347-1  
EN 61347-2-13  
EN 61547  
VDE 0710-T14

**Max. pcs for CB B16A**  
(see page info17)  
30 pcs

**In rush current**  
35A 1000 $\mu$ s

Article Articolo	Code Codice	P out W	V out DC	I out DC	U out V	ta °C	tc °C	$\lambda$ max. Power Factor	$\eta$ max. Efficiency <sup>(1)</sup>
<b>SIRIO 150W 48V</b>	127356	150	48	3 A max.	52	-20...+50	80	0,98	> 94 %

<sup>(1)</sup> Referred to  $V_m = 230$  V, 100% load - Riferito a  $V_m = 230$  V, carico 100%

**Features**

- **Double input terminal blocks to loop other driver.**
- AC/DC electronic driver with output in voltage, specific for installations in compliance with the standards of lighting applications.
- IP20 independent driver, for indoor use.
- Class I protection against electric shock for direct or indirect contact.
- Input and output terminal blocks on the opposite sides (wire cross-section up to 2,5 mm<sup>2</sup> / AWG13).
- Clamping screws on primary and secondary circuits for cables with diameter: min. 3 mm - max. 8 mm.
- Driver can be secured with slot for screws.
- Protections:
  - against overheating and short circuits;
  - against mains voltage spikes;
  - against overloads.

**Caratteristiche**

- **Doppia morsettiera lato rete per rimando ad altro alimentatore.**
- Alimentatore elettronico tipo AC/DC con uscita in tensione specifico per installazioni con Norme settore illuminazione.
- Alimentatore indipendente IP20, per uso interno.
- Protetto in classe I contro le scosse elettriche per contatti diretti e indiretti.
- Morsetti di entrata e uscita contrapposti (sezione cavo fino a 2,5mm/ AWG13)
- Serracavo su primario e secondario per cavi di diametro: min. 3 mm - max. 8 mm.
- Fissaggio dell'alimentatore tramite asole per viti.
- Protezioni:
  - termica e cortocircuito;
  - contro le extra-tensioni di rete;
  - contro i sovraccarichi.

**7 YEARS WARRANTY**  
3% FAILURE RATE

**10 YEARS WARRANTY**  
5% FAILURE RATE

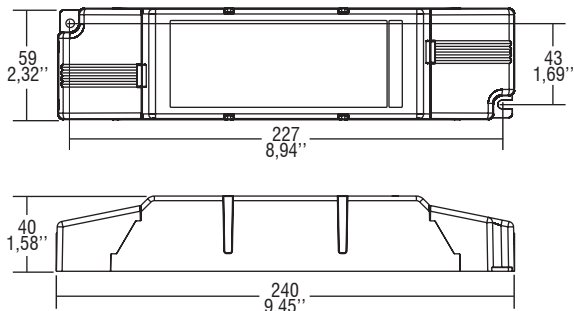
**PRODUCER'S LIABILITY**  
**10 YEARS WARRANTY**  
ACCORDING TO THE EUROPEAN CONDITIONS

The data shown are preliminary and may change - I dati riportati sono preliminari e potrebbero subire variazioni

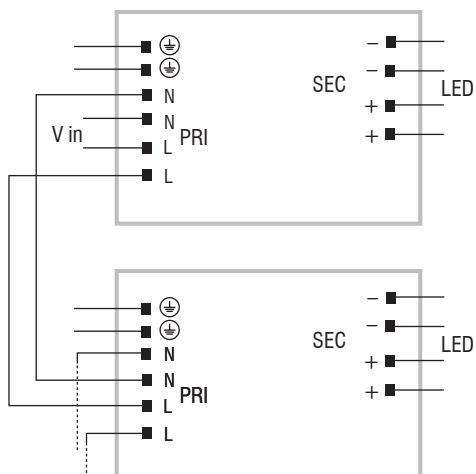
**5.1.1**

Constant voltage drivers - Compact case - Not dimmable  
Alimentatori a tensione costante - Formato compatto - Non regolabili

**IP 20** **SCREW FIXING** **Ø80** **3,15"** Weight - Peso gr. 370 / 13,05 oz.  
 Pcs - Pezzi 25



**Wiring diagrams - Schemi di collegamento** (Max. LED distance at page info8 - Massima distanza LED a pagina info8)



## 5.1.1

Constant voltage drivers - Compact case - Not dimmable  
 Alimentatori a tensione costante - Formato compatto - Non regolabili

**Direct current electronic drivers**  
**Alimentatori elettronici in corrente continua**

constant  
**VOLTAGE**

**RIPPLE FREE**

Pst LM  $\leq 1$   
 SVM  $\leq 0,4$

EMC KEMA EUR 110 M M F SELV 60V



DC 50W VPS LP



DC 75W VPS LP



**Rated Voltage**  
**Tensione Nominale**  
 100 ÷ 240 V

**Frequency**  
**Frequenza**  
 50-60 Hz

**AC Operation range**  
**Tensione di utilizzo AC**  
 90 ÷ 264 V

**Power - Potenza**  
 0 ÷ 75 W

**iTHD**  
 $\leq 20\%$  <sup>(1)</sup>

**Output current ripple**  
 $\leq 3\%$  <sup>(1)</sup>

**Standards compliance**  
 EN 55015  
 EN 62493  
 EN 61000-3-3  
 EN 61347-1  
 EN 61347-2-13  
 EN 61547  
 IEC 62384

**Max. pcs for CB B16A**  
 (see page info17)  
 VPS 50W: 20 pcs  
 VPS 75W: 15 pcs

**In rush current**  
 VPS 50W: 80A 400 $\mu$ sec  
 VPS 75W: 80A 400 $\mu$ sec

Article Articolo	Code Codice	P out W	V out DC <sup>(1)</sup>	I out DC	ta °C	tc °C	$\lambda$ max. Power Factor	$\eta$ max. Efficiency <sup>(1)</sup>
DC 50W 12V VPS LP	127902	50	12	4,17 A max.	-20...+45	80	0,90	> 86 %
DC 50W 24V VPS LP	127903	50	24	2,08 A max.	-20...+45	80	0,90	> 88 %
DC 75W 12V VPS LP	127904	75	12	6,25 A max.	-20...+45	80	0,90	> 87 %
DC 75W 24V VPS LP	127905	75	24	3,125 A max.	-20...+45	80	0,90	> 89 %

<sup>(1)</sup> Referred to  $V_{in} = 230$  V, 100% load - Riferito a  $V_{in} = 230$  V, carico 100%  
 $\lambda > 0,95$  @  $V_{in} = 100$  V

**Accessories not supplied - Accessori non a corredo**

Article - Articolo	Code - Codice
Dimmer <b>SED 4.5A R57 (Z.)</b>	120300



## Features

- AC/DC electronic driver with output in voltage, specific for installations in compliance with the standards of lighting applications.
- IP20 independent driver, for indoor use.
- Class II protection against electric shock for direct or indirect contact.
- Input and output terminal blocks on opposite sides.
- Single terminal block on primary and secondary (wire cross-section up to 0,5 - 0,75 mm<sup>2</sup> / AWG20 - AWG18).
- Driver can be secured with slot for screws.
- Protections:
  - against overheating and short circuits;
  - against mains voltage spikes;
  - against overloads.

## Caratteristiche

- Alimentatore elettronico tipo AC/DC con uscita in tensione specifico per installazioni con Norme settore illuminazione.
- Alimentatore indipendente IP20, per uso interno.
- Protetto in classe II contro le scosse elettriche per contatti diretti e indiretti.
- Morsetti di entrata e uscita contrapposti.
- Singola morsettiera su primario e secondario (sezione cavo fino a 0,5 - 2,5 mm<sup>2</sup> / AWG20 - AWG18).
- Fissaggio dell'alimentatore tramite asole per viti.
- Protezioni:
  - termica e cortocircuito;
  - contro le extra-tensioni di rete;
  - contro i sovraccarichi.

5.1.1

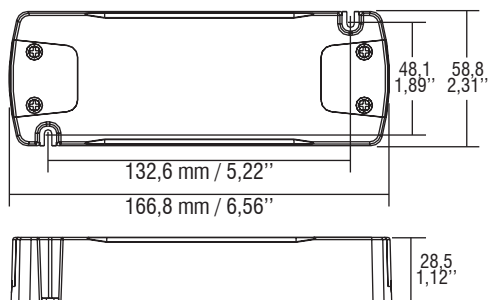
Constant voltage drivers - Compact case - Not dimmable  
 Alimentatori a tensione costante - Formato compatto - Non regolabili

# VPS LP - LOW PROFILE

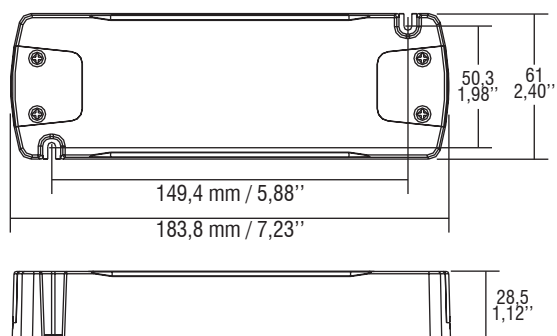
## Direct current electronic drivers Alimentatori elettronici in corrente continua



DC 50W VPS LP



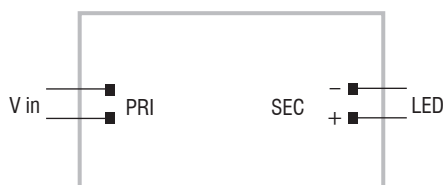
DC 75W VPS LP



### Wiring diagrams - Schemi di collegamento

(Max. LED distance at page info8 - Massima distanza LED a pagina info8)

DC 50W VPS LP - DC 75W VPS LP



## 5.1.1

Constant voltage drivers - Compact case - Not dimmable  
Alimentatori a tensione costante - Formato compatto - Non regolabili

**Direct current electronic drivers**  
**Alimentatori elettronici in corrente continua**

constant  
**VOLTAGE**

**277**  
Vin

Pst LM ≤ 1  
SVM ≤ 0,4

DAMP LOCATION

UL US  
E334411  
Class P

V110

SELV 60V



DC 60W 24V VPSD



DC 100W 24V VPSD



**Rated Voltage**  
**Tensione Nominale**  
120 ÷ 277 V

**Frequency**  
**Frequenza**  
50-60 Hz

**AC Operation range**  
**Tensione di utilizzo AC**  
108 ÷ 305 V

**Power**  
**Potenza**  
20 ÷ 60 W <sup>(2)</sup>  
50 ÷ 100 W <sup>(3)</sup>

**iTHD**  
≤ 20%

**Output current ripple**  
≤ 3% <sup>(1)</sup>

**Standards compliance**  
UL 8750  
UL 1310  
CSA-C22-2 n° 107.1  
CSA-C22.2 n° 250.13-17  
EN 55015  
EN 60598-1  
EN 61000-3-2  
EN 61000-3-3  
EN 61347-1  
EN 61347-2-13  
EN 61547

**Max. pcs for CB B16A**  
VPSD 60W: 8 pcs  
VPSD 100W: 4 pcs

**In rush current**  
VPSD 60W: 70A 250μsec  
VPSD 100W: 150A 250μsec

Article Articolo	Code Codice	P out W	V out DC	I out DC	ta °C	tc °C	λ max. Power Factor	η max. Efficiency <sup>(1)</sup>
DC 60W 24V VPSD <sup>(2)</sup>	127811	60	24	2,5 A max.	-25...+55	85	0,95	> 90 %
DC 100W 24V VPSD <sup>(3)</sup>	127812	100	24	4,15 A max.	-40...+55	90	0,95	> 90 %

<sup>(1)</sup> Referred to V<sub>in</sub> = 277 V, 100% load - Riferito a V<sub>in</sub> = 277 V, carico 100%

**Features**

- Independent driver with case IP52 (see page info7 for the correct connection of connecting leads).
- For connections use wire rated for at least 90° C (195° F).
- AC/DC electronic driver with output in voltage, specific for installations in compliance with the standards of lighting applications.
- Class II protection against electric shock for direct or indirect contact.
- Supplied with connecting leads on primary and secondary circuits for connection (cable length 30 cm / 11,81").
- Protections:
  - against overheating and short circuits;
  - against mains voltage spikes;
  - against overloads.
- UL approval:
  - Dry and damp location;
  - Class2;
  - Type HL;
  - Class P.

**Caratteristiche**

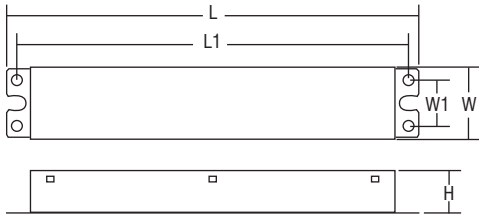
- Alimentatore indipendente con case IP52 (vedi pagina info7 per il corretto collegamento dei cavi di connessione).
- Per i collegamenti utilizzare un cavo adatto per temperature fino a 90° C (195° F).
- Alimentatore elettronico tipo AC/DC con uscita in tensione specifico per installazioni con Norme settore illuminazione.
- Protetto in classe II contro le scosse elettriche per contatti diretti e indiretti.
- Fornito di cavi di connessione su primario e secondario per il collegamento (lunghezza cavi 30 cm / 11,81").
- Protezioni:
  - termica e cortocircuito;
  - contro le extra-tensioni di rete;
  - contro i sovraccarichi.
- Approvazione UL:
  - Dry and damp location;
  - Class2;
  - Type HL;
  - Class P.

**5.1.1**

Constant voltage drivers - Compact case - Not dimmable  
Alimentatori a tensione costante - Formato compatto - Non regolabili

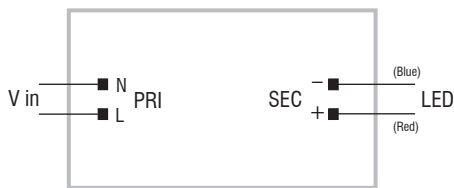


**Direct current electronic drivers**  
**Alimentatori elettronici in corrente continua**



Article Articolo	Dimensions - Dimensioni					Weight Peso
	L	L1	W	W1	H	
<b>DC 60W 24V VPSD</b>	148,2 5,83"	144,2 5,67"	45,6 1,79"	27,4 1,07"	25,4 1"	gr. 340 - 11,9 oz.
<b>DC 100W 24V VPSD</b>	241,3 9,5"	228,6 9"	43 1,69"	26,6 1,04"	25,4 1"	gr. 490 - 17,2 oz.

**Wiring diagrams - Schemi di collegamento** (Max. LED distance at page info8 - Massima distanza LED a pagina info8)



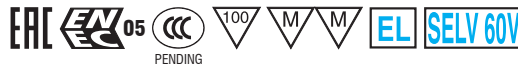
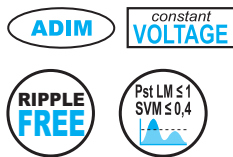
## 5.1.1

Constant voltage drivers - Compact case - Not dimmable  
 Alimentatori a tensione costante - Formato compatto - Non regolabili

# EFUR 1...10 V HPFU

Direct current dimmable electronic drivers  
Alimentatori elettronici regolabili in corrente continua

Made in Italy 



**Rated Voltage**  
Tensione Nominale  
100 ÷ 127 V <sup>(2)</sup>  
220 ÷ 240 V

**Frequency**  
Frequenza  
50-60 Hz

**AC Operation range**  
Tensione di utilizzo AC  
90 ÷ 264 V

**DC Operation range**  
Tensione di utilizzo DC  
(see page info15)  
DC 176 ÷ 280 V

**Power - Potenza**  
0 ÷ 20 W

**Input Power**  
Potenza in ingresso  
23,6 (12,2 <sup>(2)</sup>) W

**iTHD**  
≥ 40% <sup>(1)</sup>

**Stand by power**  
≤ 0,5 W

**Output current ripple**  
≤ 3% <sup>(1)</sup>

**Standards compliance**  
EN 55015  
EN 61000-3-2  
EN 61000-3-3  
EN 61347-1  
EN 61347-2-13  
EN 61547  
EN 62384  
VDE 0710-T14

**Max. pcs for CB B16A**  
(see page info17)  
27 pcs

**In rush current**  
27A 250µsec



Article Articolo	Code Codice	P out W	V out DC <sup>(1)</sup>	I out DC	ta °C	tc °C	λ max. Power Factor	η max. Efficiency <sup>(1)</sup>
EFUR 12V HPFU	141127	20 (10 <sup>(2)</sup> )	12	2,08 (0,83 <sup>(2)</sup> ) A max.	-25...+50	80	0,87 (0,9 <sup>(2)</sup> ) C	> 83 %
EFUR 24V HPFU	141128	20 (10 <sup>(2)</sup> )	24	1,04 (0,42 <sup>(2)</sup> ) A max.	-25...+50	80	0,87 (0,9 <sup>(2)</sup> ) C	> 85 %

<sup>(1)</sup> Referred to V<sub>in</sub> = 230 V, 100% load - Riferito a V<sub>in</sub> = 230 V, carico 100%

Light output level in DC operation: Factory default 100% EoFu=1  
Livello di emissione luminosa in funzionamento DC: Impostazioni di fabbrica 100% EoFu=1

Accessories not supplied - Accessori non a corredo	
Article - Articolo	Code - Codice
REG 1-10 V (12.3)	123999L
WIRELESS INTERFACES (W)	-

## Features

- Double input terminal blocks to loop other driver.
- Light regulation 0/1 - 100 % by means 0/1...10 V local interface (I=1 mA) or 100 Kohm potentiometer.
- IP20 independent driver, for indoor use.
- Class II protection against electric shock for direct or indirect contact.
- Supplied with terminal cover and cable retainer.
- Input and output terminal blocks on opposite sides.
- Double terminal block on primary and secondary circuits (wire cross-section up to 2,5 mm<sup>2</sup> / AWG13).
- Clamping screws on primary and secondary circuits for cables with diameter: min. 3 mm - max. 8 mm.
- Driver can be secured with slot for screws.
- Protections:
  - against overheating and short circuits;
  - against mains voltage spikes;
  - against overloads.
- Thermal protection = C.5.a.
- Specific dimming terminal connection with a 0/1...10 Vdc electronic potentiometer (0/1...10 V local dimming, double insulation required for external connection). I = 1mA.
- It can be dimmed by the potentiometer only if used individually.

## Caratteristiche

- Doppia morsettiera lato rete per rimando ad altro alimentatore.
- Regolazione della luminosità 0/1 - 100 % mediante interfaccia locale 0/1...10 V (I=1 mA) o potenziometro da 100 Kohm.
- Alimentatore indipendente IP20, per uso interno.
- Protetto in classe II contro le scosse elettriche per contatti diretti e indiretti.
- Fornito di coprimorsetto e serracavo.
- Morsetti di entrata e uscita contrapposti.
- Doppia morsettiera su primario e secondario (sezione cavo fino a 2,5 mm<sup>2</sup> / AWG13).
- Serracavo su primario e secondario per cavi di diametro: min. 3 mm - max. 8 mm.
- Fissaggio dell'alimentatore tramite asole per viti.
- Protezioni:
  - termica e cortocircuito;
  - contro le extra-tensioni di rete;
  - contro i sovraccarichi.
- Protezione termica = C.5.a.
- Provvisto di morsetto specifico per la regolazione collegando un potenziometro elettronico 0/1...10 Vdc (dimmerazione locale 0/1...10 V, per connessioni esterne all'apparecchio garantire il doppio isolamento). I = 1mA.
- Regolabile tramite potenziometro solo se utilizzato singolarmente.

5.1.2

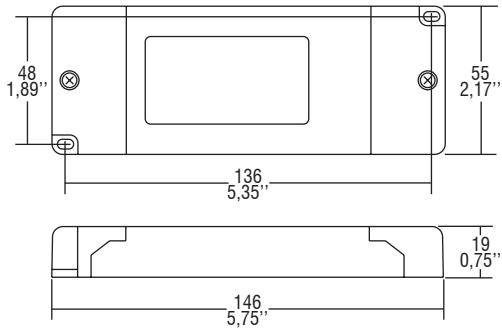
Constant voltage drivers - Compact case - Dimmable  
Alimentatori a tensione costante - Formato compatto - Regolabili

# EFUR 1...10 V HPFU

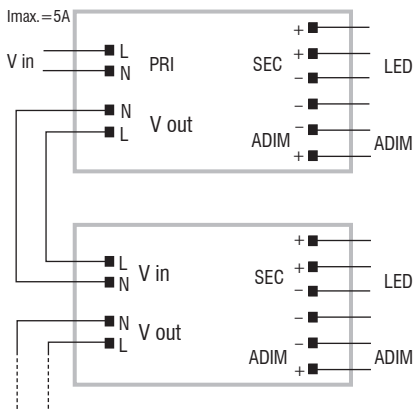
Direct current dimmable electronic drivers  
Alimentatori elettronici regolabili in corrente continua

Made in Italy

**IP 20** **SCREW FIXING**  $\varnothing 60$  2.36" Weight - Peso gr. 130 / 4,58 oz. Pcs - Pezzi 20



**Wiring diagram - Schema di collegamento** (Max. LED distance at page info8 - Massima distanza LED a pagina info8)



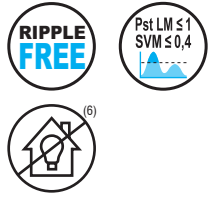
## 5.1.2

Constant voltage drivers - Dimmable  
Alimentatori a tensione costante - Regolabili

# VSTR RGB - 1...10 V / PUSH / IR

Direct current dimmable electronic drivers  
Alimentatori elettronici regolabili in corrente continua

Made in Italy 



**Rated Voltage**  
Tensione Nominale  
220 ÷ 240 V

**Frequency**  
Frequenza  
50-60 Hz

**AC Operation range**  
Tensione di utilizzo AC  
198 ÷ 264 V

**DC Operation range**  
Tensione di utilizzo DC  
(see page info15)  
DC 176 ÷ 275 V  
(NO PUSH mode function)

**Power - Potenza**  
0 ÷ 120 W

**iTHD**  
≤ 10% <sup>(1)</sup>

**Output current ripple**  
≤ 3% <sup>(1)</sup>

**Standards compliance**  
EN 55015  
EN 61000-3-2  
EN 61000-3-3  
EN 61347-1  
EN 61347-2-13  
EN 61547  
VDE 0710-T14

**Max. pcs for CB B16A**  
(see page info17)  
8 pcs

**In rush current**  
35A 1000µsec

Article Articolo	Code Codice	P out W	V out DC	I out DC	ta °C	tc °C	λ max. Power Factor	η max. Efficiency <sup>(1)</sup>
DC 80W 12V VSTR	122732	80 <sup>(3)</sup>	3x12	6,7 A max.	-25...+45	70	0,97	-
DC 120W 24V VSTR <sup>(5)</sup>	122730	120 <sup>(2)</sup>	3x24	5 A max.	-25...+50	75	0,98 <sup>(4)</sup>	-

<sup>(1)</sup> Referred to  $V_{in} = 230 V$ , 100% load - Riferito a  $V_{in} = 230 V$ , carico 100%

<sup>(2)</sup> Connecting up to 100 W on a single channel  
Possibilità di collegare fino a 100 W sul singolo canale

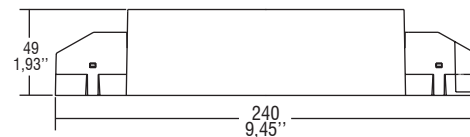
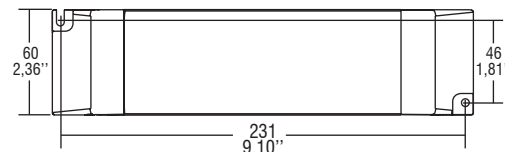
<sup>(3)</sup> Connecting up to 50 W on a single channel  
Possibilità di collegare fino a 50 W sul singolo canale

<sup>(4)</sup>  $P_{out} > 39 W$

**Light output level in DC operation: Factory default 100% EOfu=1**  
**Livello di emissione luminosa in funzionamento DC: Impostazioni di fabbrica 100% EOfu=1**



Weight - Peso gr. 395 / 13,93 oz.  
Pcs - Pezzi 20



## Features

- <sup>(6)</sup> Dimmable electronic driver with RGB control for applications where the primary purpose of the light is the scenographic effect.
- Dimmable electronic driver with output voltage for LED modules, three outputs for LED modules (RGB).
- IP20 independent driver, for indoor use.
- Class I protection against electric shock for direct or indirect contact.
- Input and output terminal blocks on opposite sides (wire cross-section up to 2,5 mm<sup>2</sup> / AWG13).
- Protections:
  - against overheating and short circuits;
  - against mains voltage spikes;
  - against overloads;
  - protection fuse at input.
- Thermal protection = C.5.a.
- If you using DC VSTR with DCC DALI INTERFACE connection 1 meter cable, not included, code 485720518 (page 12.8).

## Caratteristiche

- <sup>(6)</sup> Alimentatore elettronico regolabile con controllo RGB per applicazioni dove lo scopo primario della luce è l'effetto scenografico.
- Alimentatore elettronico regolabile con uscita in tensione per moduli LED, tre uscite per moduli LED (RGB).
- Alimentatore indipendente IP20, per uso interno.
- Protetto in classe I contro le scosse elettriche per contatti diretti e indiretti.
- Morsetti di entrata ed uscita contrapposti (sezione cavo fino a 2,5 mm<sup>2</sup> / AWG13).
- Protezioni:
  - termica e cortocircuito;
  - contro le extra-tensioni di rete;
  - contro i sovraccarichi;
  - fusibile di protezione all'ingresso.
- Protezione termica = C.5.a.
- Se si utilizza DC VSTR con DCC DALI INTERFACE collegamento con cavetto da 1 metro, non a corredo, codice 485720518 (pagina 12.8).

Accessories not supplied - Accessori non a corredo		
Article - Articolo	L	Code - Codice
Cavetto con ricevitore IR Receiver IR with cable	2 m / 6 ft	122093
Cavetto di sincronizzazione Synchronization cable	2 m / 6 ft	425720016
Telecomando Remote control	-	150120A
BMU DMX INTERFACE (12.5) per/for RGB	-	122066
WIRELESS INTERFACES (W.)	-	-
DCC DALI INTERFACE (12.4) single channel use utilizzo singolo canale	-	122099
RGB synchronization cable Cavetto di sincronizzazione RGB	1 m / 3 ft	485720518



Remote control - Telecomando (150120A)

The data shown are preliminary and may change - I dati riportati sono preliminari e potrebbero subire variazioni

## 5.1.2

Constant voltage drivers - Compact case - Dimmable  
Alimentatori a tensione costante - Formato compatto - Regolabili

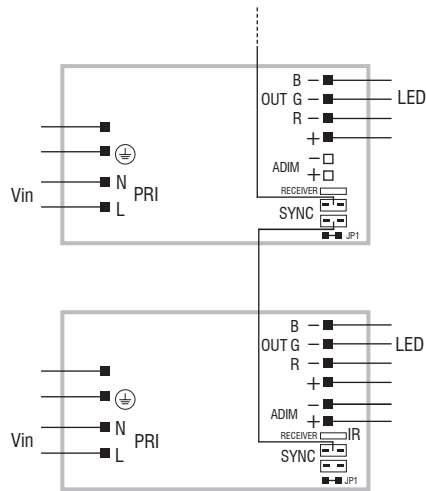


## Direct current dimmable electronic drivers Alimentatori elettronici regolabili in corrente continua

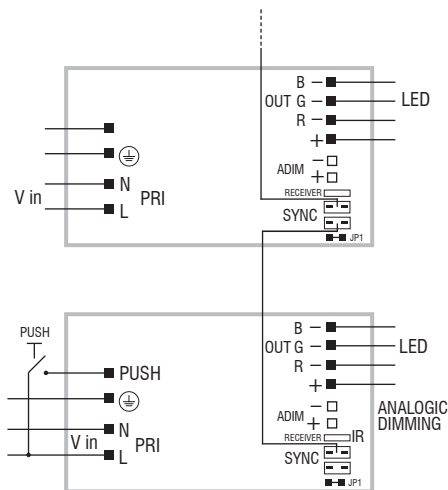
Made in Italy

### Wiring diagram - Schema di collegamento

(Max. LED distance at page info8 - Massima distanza LED a pagina info8)



White/RGB mode with IR remote controller -  
Collegamento bianco/RGB con telecomando IR

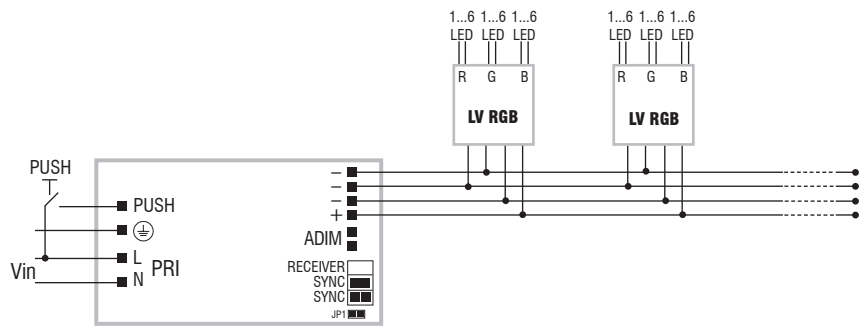


White mode with PUSH and ADIM -  
Collegamento singolo colore con PUSH e ADIM

### Operation Mode

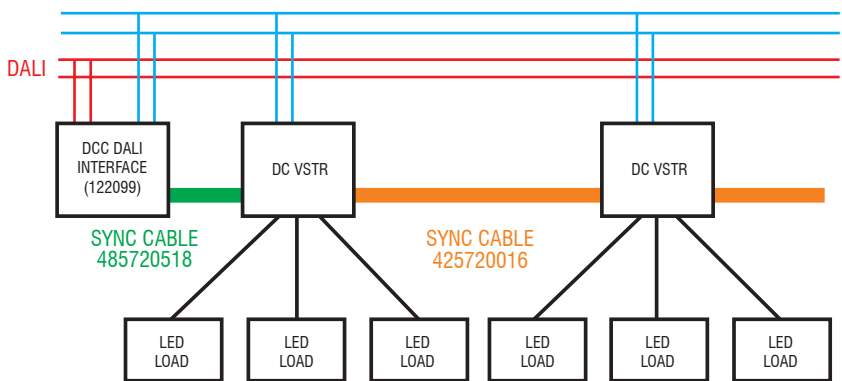
- White mode with PUSH:
    - a short push to turn on and off;
    - a longer push to increase or decrease light intensity;
    - regulation automatically stops at minimum and maximum values;
    - for another on, regulation or off command, release the push button and give the desired command again.
  - White/RGB mode with IR remote controller:
    - can turn on and off;
    - independent regulation of RGB channels;
    - light show selection;
    - selection of the speed of the light show time duration.
  - RGB mode with PUSH:
    - short pressure "when off" to turn on;
    - short pressure "when on" to select the light show;
    - prolonged pressure "when off" to choose the colour;
    - prolonged pressure "when on" to turn off.
  - Light regulation 0 - 100 % by means of PUSH function, 0/1...10 V local interface ( $I = 0,35 \text{ mA}$ ) or 100 Kohm potentiometer.
  - Specific dimming terminal connection with a 0/1...10 Vdc electronic potentiometer (0/1...10 V local dimming, double insulation required for external connection).
  - The maximum length of the cable, from the push button to the last transformer, must not exceed 15 m / 49 ft. In the case of a cable longer than 15 m / 49 ft, keep same separated from the power system cable 220 - 240 V.
  - Max. 10 synchronised drivers of which only one can be controlled (1 Master + 9 Slaves).
  - Synchronization cable is separately supplied (code 425720016).
  - Remote control and IR receiver with 2 m (6 ft) long cable, supplied separately.
- For additional details for regulations see pages info12-14.

### Example of application - Esempio di applicazione



PHASE  
NEUTRAL

MAX. 10 DRIVER SYNCRONIZED WITH 1 DCC DALI INTERFACE  
MAX. 10 ALIMENTATORI SINCRONIZZATI CON 1 DCC DALI INTERFACE



Single color DALI dimming with RGB series - Collegamento DALI singolo colore con serie RGB

Jumper setting - Settaggio jumper	
RGB mode / IR + TLC	NO JP1
SINGLE channel / PUSH / 1...10 V	JP1 ON
SLAVE	JP1 ON

### Modalità di funzionamento

- Collegamento ad un solo colore (bianco) con PUSH:
    - una pressione breve per accendere e spegnere;
    - una pressione prolungata per aumentare o diminuire l'intensità luminosa;
    - la regolazione si ferma automaticamente ai valori minimi e massimi;
    - per un nuovo comando accensione, regolazione o spegnimento, rilasciare il pulsante e dare nuovamente il comando desiderato.
  - Collegamento bianco/RGB con telecomando IR:
    - possibilità di accensione e spegnimento;
    - regolazione indipendente dei canali RGB;
    - selezione show luminoso;
    - selezione della velocità di durata dello show luminoso.
  - Collegamento RGB con PUSH:
    - breve pressione "da spento" per accensione;
    - breve pressione "da acceso" per selezionare lo show luminoso;
    - pressione prolungata "da spento" per la scelta del colore;
    - pressione prolungata "da acceso" per lo spegnimento.
  - Regolazione della luminosità 0 - 100 % mediante funzione PUSH, interfaccia locale 0/1...10 V ( $I = 0,35 \text{ mA}$ ) o potenziometro da 100 Kohm.
  - Provisto di morsetto specifico per la regolazione collegando un potenziometro elettronico 0/1...10 Vdc (dimmerazione locale 0/1...10 V, per connessioni esterne all'apparecchio garantire il doppio isolamento).
  - La lunghezza massima del cavo, dal pulsante all'ultimo trasformatore, deve essere max. 15 m / 49 ft. In caso di applicazioni dove il cavo supera i 15 m / 49 ft, tenere lo stesso separato dal cavo di rete 220 - 240 V.
  - Max. 10 alimentatori sincronizzati, di cui uno solo comandato da uno o più punti (1 Master + 9 Slaves).
  - Cavetto per la sincronizzazione fornito separatamente (codice 425720016).
  - Telecomando e ricevitore IR con cavo lungo 2 m (6 ft) forniti separatamente.
- Per ulteriori dettagli sulle regolazioni vedi pagine info12-14.

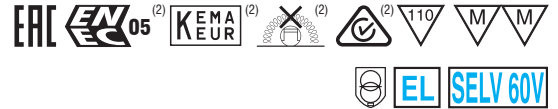
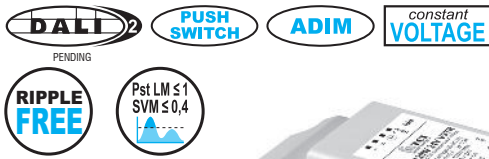
5.1.2

Constant voltage drivers - Compact case - Dimmable  
Alimentatori a tensione costante - Formato compatto - Regolabili

# VSTR - DALI / PUSH / 1...10 V

Direct current dimmable electronic drivers  
Alimentatori elettronici regolabili in corrente continua

Made in Italy



**Rated Voltage**  
Tensione Nominale  
220 ÷ 240 V

**Frequency**  
Frequenza  
50/60 Hz

**AC Operation range**  
Tensione di utilizzo AC  
198 ÷ 264 V

**DC Operation range**  
Tensione di utilizzo DC  
(see page info15)  
DC 176 ÷ 275 V  
(NO PUSH mode function)

**Power**  
Potenza  
0 ÷ 120 W

**Stand by power**  
≤ 0,5 W

**Output current ripple**  
≤ 3%<sup>(1)</sup>

**Standards compliance**  
EN 55015  
EN 61000-3-2  
EN 61000-3-3  
EN 61347-1  
EN 61347-2-13  
EN 61547  
EN 62386-101  
EN 62386-102  
EN 62386-207  
VDE 0710-T14

**Max. pcs for CB B16A**  
(see page info17)  
8 pcs

**In rush current**  
35A 1000µsec

Article Articolo	Code Codice	P out W	V out DC	I out DC	ta °C	tc °C	λ max. Power Factor	η max. Efficiency <sup>(1)</sup>
DC 80W 12V VSTR DALI	122733	80	12	6,7 A max.	-25...+45	70	0,97	-
DC 120W 24V VSTR DALI <sup>(2)</sup>	122731	120	24	5 A max.	-25...+50	75	0,98 <sup>(3)</sup>	92 %

<sup>(1)</sup> Referred to  $V_m = 230$  V, 100% load - Riferito a  $V_m = 230$  V, carico 100%

<sup>(3)</sup> Pout > 39 W

Light output level in DC operation: Factory default 100% EOfu=1

Livello di emissione luminosa in funzionamento DC: Impostazioni di fabbrica 100% EOfu=1

## Features

- IP20 independent driver, for indoor use.
- Class I protection against electric shock for direct or indirect contact.
- Input and output terminal blocks on opposite sides (input: wire cross-section up to 2,5 mm<sup>2</sup> / AWG13; output: wire cross-section up to 1,5 mm<sup>2</sup> / AWG15).
- Protections:
  - against overheating and short circuits;
  - against mains voltage spikes;
  - against overloads;
  - protection fuse at input.
- Thermal protection = C.5.a.

## Caratteristiche

- Alimentatore indipendente IP20, per uso interno.
- Protetto in classe I contro le scosse elettriche per contatti diretti e indiretti.
- Morsetti di entrata ed uscita contrapposti (ingresso: sezione cavo fino a 2,5 mm<sup>2</sup> / AWG13; uscita: sezione cavo fino a 1,5 mm<sup>2</sup> / AWG15).
- Protezioni:
  - termica e cortocircuito;
  - contro le extra-tensioni di rete;
  - contro i sovraccarichi;
  - fusibile di protezione all'ingresso.
- Protezione termica = C.5.a.

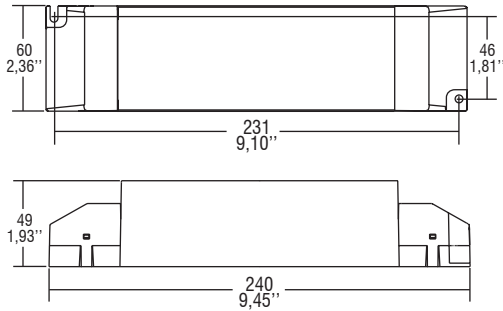


The data shown are preliminary and may change - I dati riportati sono preliminari e potrebbero subire variazioni

5.1.2

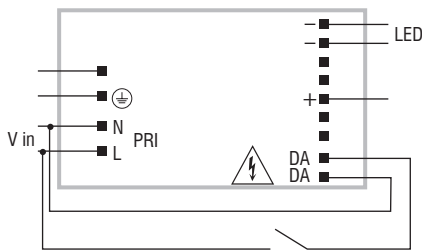
Constant voltage drivers - Compact case - Dimmable  
Alimentatori a tensione costante - Formato compatto - Regolabili

**IP 20** **SCREW FIXING** Ø80 3.15" Weight - Peso gr. 395 / 13,93 oz. Pcs - Pezzi 20

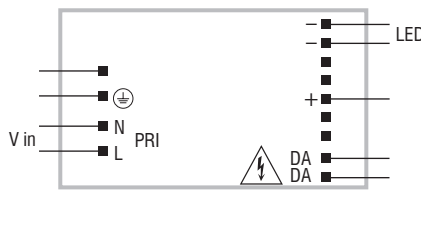


### Wiring diagram - Schema di collegamento

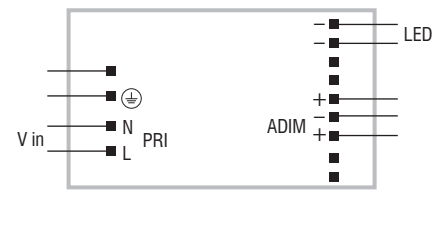
(Max. LED distance at page info8 - Massima distanza LED a pagina info8)



PUSH SWITCH diagram  
Collegamento PUSH SWITCH



DALI diagram  
Collegamento DALI



ADIM diagram  
Collegamento ADIM

5.1.2

Constant voltage drivers - Compact case - Dimmable  
Alimentatori a tensione costante - Formato compatto - Regolabili

### Operation Mode

- Light regulation 0/1 - 100 % by means of PUSH SWITCH function, 0/1...10 V local interface (I = 1 mA) or 100 Kohm potentiometer and DALI.
- Features DALI dimming (0/1 - 100 %):
  - memory function for sets or light groups;
  - recall of stored functions;
  - compatible with standard DALI interfaces.
- Designed to work with DALI-2 systems.
- Light regulation 0/1 - 100 % by means of PUSH SWITCH function (mains voltage):
  - a short push to turn on and off;
  - a longer push to increase or decrease light intensity;
  - regulation automatically stops at minimum and maximum values;
  - for another on, regulation or off command, release the push button and give the desired command again;
  - **dimming level memory at mains restore.**

For additional details for regulations see pages info12-14.

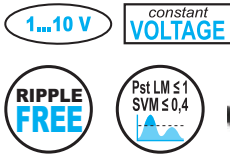
### Modalità di funzionamento

- Regolazione della luminosità 0/1 - 100 % mediante funzione PUSH SWITCH, interfaccia locale 0/1...10 V (I = 1 mA) o potenziometro da 100 Kohm e DALI.
- Caratteristiche della regolazione DALI (0/1 - 100 %):
  - funzione di memoria per scenari o gruppi luminosi;
  - richiamo di funzioni memorizzate;
  - compatibilità con interfacce DALI standard.
- Progettato per funzionare con sistemi DALI-2.
- Regolazione della luminosità 0/1 - 100 % mediante la funzione PUSH SWITCH (tensione di rete):
  - una pressione breve per accendere e spegnere;
  - una pressione prolungata per aumentare o diminuire l'intensità luminosa;
  - la regolazione si ferma automaticamente ai valori minimi e massimi;
  - per un nuovo comando accensione, regolazione o spegnimento, rilasciare il pulsante e dare nuovamente il comando desiderato;
  - **ripristino del livello di dimming al ritorno alimentazione.**

Per ulteriori dettagli sulle regolazioni vedi pagine info12-14.

# VPS 1...10 V

**Direct current dimmable electronic drivers**  
**Alimentatori elettronici regolabili in corrente continua**



**Rated Voltage**  
**Tensione Nominale**  
200 ÷ 240 V

**Frequency**  
**Frequenza**  
50-60 Hz

**Power - Potenza**  
10 ÷ 200 W

**iTHD**  
≤ 20% <sup>(1)</sup>

**Output current ripple**  
≤ 3% <sup>(1)</sup>

**Standards compliance**  
EN 55015  
EN 61000-4-2,3,4,5,6,11  
EN 61347-1  
EN 61347-2-13  
EN 61547  
EN 61000-3-2  
(≥60% load)

**Max. pcs for CB B16A**  
(see page info17)  
VPS 100W: 12 pcs  
VPS 150W: 9 pcs  
VPS 200W: 6 pcs

**In rush current**  
VPS 100W: 45A 410μsec  
VPS 150W: 40A 520μsec  
VPS 200W: 50A 480μsec

Article Articolo	Code Codice	P out W	V out DC	I out DC	ta °C	tc °C	λ max. Power Factor <sup>(1)</sup>	η max. Efficiency <sup>(1)</sup>
<b>DC 100W 12V VPS 1-10V</b>	127906	100	12	8,3 A max.	-40...+60	70	0,98	> 83 %
<b>DC 100W 24V VPS 1-10V</b>	127907	100	24	4,15 A max.	-40...+60	70	0,98	> 85 %
<b>DC 150W 12V VPS 1-10V</b>	127908	150	12	12,5 A max.	-40...+60	80	0,99	> 87 %
<b>DC 150W 24V VPS 1-10V</b>	127909	150	24	6,25 A max.	-40...+60	80	0,99	> 89 %
<b>DC 150W 48V VPS 1-10V</b>	127933	150	48	3,12 A max.	-40...+60	80	0,99	> 89 %
<b>DC 200W 12V VPS 1-10V</b> <sup>(2)</sup>	127910	200	12	16,6 A max.	-40...+60	80	0,99	> 87 %
<b>DC 200W 24V VPS 1-10V</b>	127911	200	24	8,5 A max.	-40...+60	80	0,99	> 89 %

<sup>(1)</sup> Referred to V<sub>in</sub> = 230 V, 100% load - Riferito a V<sub>in</sub> = 230 V, carico 100%

Accessories not supplied - Accessori non a corredo	
Article - Articolo	Code - Codice
REG 1-10 V (12.3)	123999L
WIRELESS INTERFACES (W)	-

### Features

- Dimmable electronic driver with output voltage for LED modules.
- Independent driver with case IP66 (see page info7 for the correct connection of connecting leads).
- Class I protection against electric shock for direct or indirect contact.
- Supplied with connecting leads on primary and secondary circuits for connection.
- If the input cable is damaged it can only be replaced by authorized personnel.
- Protections against mains voltage spikes.

### Caratteristiche

- Alimentatore elettronico regolabile con uscita in tensione per moduli LED.
- Alimentatore indipendente con case IP66 (vedi pagina info7 per il corretto collegamento dei cavi di connessione).
- Protetto in classe I contro le scosse elettriche per contatti diretti e indiretti.
- Fornito di cavi di connessione su primario e secondario per il collegamento.
- Se il cavo di rete è danneggiato deve essere sostituito da personale autorizzato.
- Protezioni contro le extra-tensioni di rete.

## 5.1.2

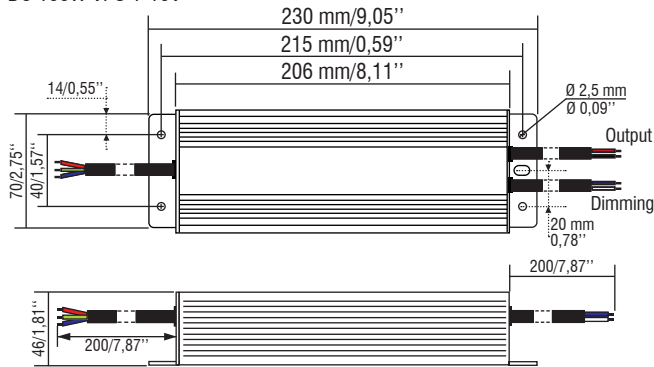
Constant voltage drivers - Dimmable case - Regolabili  
Alimentatori a tensione costante - Formato compatto - Regolabili



## Direct current dimmable electronic drivers Alimentatori elettronici regolabili in corrente continua

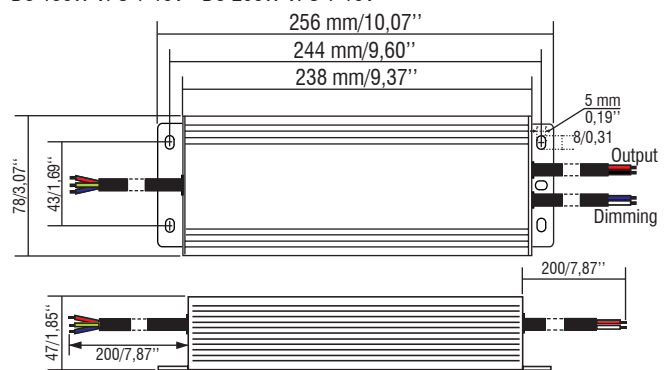
**IP 66** **SCREW FIXING**  $\varnothing 85$  3,35" Weight - Peso gr. 1050 / 37 oz. Pcs - Pezzi - 10

DC 100W VPS 1-10V



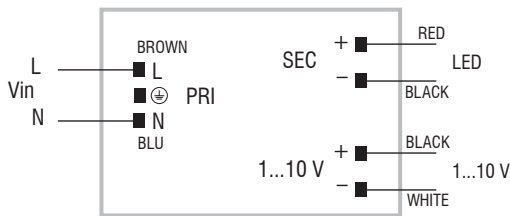
**IP 66** **SCREW FIXING**  $\varnothing 95$  3,74" Weight - Peso gr. 1450 / 51,1 oz. Pcs - Pezzi - 10

DC 150W VPS 1-10V - DC 200W VPS 1-10V

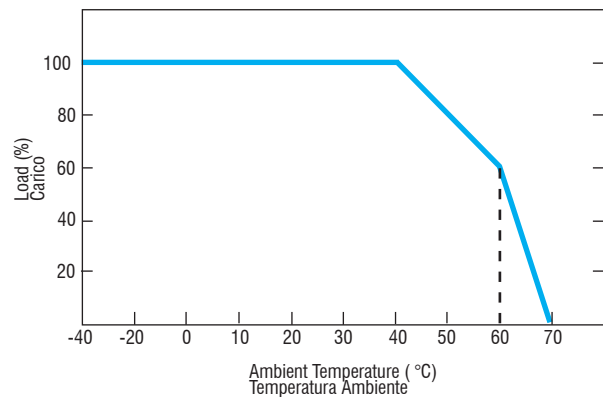


### Wiring diagrams - Schemi di collegamento

(Max. LED distance at page info8 - Massima distanza LED a pagina info8)



### Derating curve - Curva di declassamento



### Operation Mode

- Switching off only on primary side (L-N).
- Light regulation 1- 100 % by means of 1...10 V interface ( $I < 0,35$  mA), 600 Kohm potentiometer or 10 V PWM signal (100Hz...3KHz).
- Specific dimming cable for 0/1...10 Vdc electronic potentiometer (0/1...10 V local dimming, double insulation required for external connection).
- <sup>(2)</sup> LED load must be distributed on both output terminal block.

### Modalità di funzionamento

- Spegnimento solo su primario (L-N).
- Regolazione della luminosità 1- 100 % mediante interfaccia 1...10 V ( $I < 0,35$  mA), potenziometro da 600 Kohm o segnale PWM 10 V (100Hz...3KHz).
- Provvisto di cavo specifico per la regolazione collegando un potenziometro elettronico 0/1...10 Vdc (dimmerazione locale 0/1...10 V, per connessioni esterne all'apparecchio garantire il doppio isolamento).
- <sup>(2)</sup> Il carico LED deve essere distribuito su entrambi i morsetti di uscita.

5.1.2

Constant voltage drivers - Dimmable  
Alimentatori a tensione costante - Regolabili

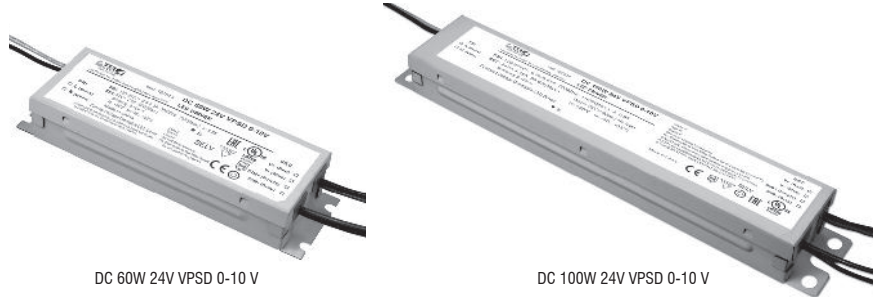
# VPSD - 1...10 V

**Direct current electronic drivers**  
**Alimentatori elettronici in corrente continua**

0/1...10 V **constant VOLTAGE**

**277 Vin** Pst LM ≤ 1 SVM ≤ 0,4

DAMP LOCATION E334411 Class P



DC 60W 24V VPSD 0-10 V

DC 100W 24V VPSD 0-10 V

2kV DIFF. 4kV COMM.

**Rated Voltage**  
**Tensione Nominale**  
120 ÷ 277 V

**Frequency**  
**Frequenza**  
50-60 Hz

**AC Operation range**  
**Tensione di utilizzo AC**  
108 ÷ 305 V

**Power**  
**Potenza**  
0 ÷ 60 W <sup>(4)</sup>  
50 ÷ 100 W <sup>(5)</sup>

**iTHD**  
≤ 15% <sup>(3)</sup>  
≤ 20% <sup>(2)</sup>

**Stand by power**  
≤ 0,5 W

**Output current ripple**  
≤ 3% <sup>(1)</sup>

**Standards compliance**  
UL 8750  
UL 1310  
CSA-C22-2 n° 107.1  
CSA-C22.2 n° 250.13-17  
EN 55015  
EN 60598-1  
EN 61000-3-2  
EN 61000-3-3  
EN 61347-1  
EN 61347-2-13  
EN 61547

**Max. pcs for CB B16A**  
VPSD 60W: 8 pcs  
VPSD 100W: 4 pcs

**In rush current**  
VPSD 60W: 70A 250μsec  
VPSD 100W: 150A 250μsec

Article Articolo	Code Codice	P out W	V out DC	I out DC	ta °C	tc °C	λ max. Power Factor	η max. Efficiency <sup>(1)</sup>
<b>DC 60W 24V VPSD 0-10 V</b> <sup>(3)(4)</sup>	127813	60	24	2,5 A max.	-25...+55	85	0,95	> 90 %
<b>DC 100W 24V VPSD 0-10 V</b> <sup>(2)(5)</sup>	127814	100	24	4,15 A max.	-40...+55	90	0,95	> 90 %

<sup>(1)</sup> Referred to V<sub>m</sub> = 277 V, 100% load - Riferito a V<sub>m</sub> = 277 V, carico 100%

**Features**

- Independent driver with case IP52 (see page info7 for the correct connection of connecting leads).
- 0/1...10 V interface insulated from the output.
- For connections use wire rated for at least 90° C (195° F).
- AC/DC electronic driver with output in voltage, specific for installations in compliance with the standards of lighting applications.
- Class II protection against electric shock for direct or indirect contact.
- Supplied with connecting leads on primary and secondary circuits for connection (cable length 30 cm / 11,81").
- Protections:
  - against overheating and short circuits;
  - against mains voltage spikes;
  - against overloads.
- UL approval:
  - Dry and damp location;
  - Class2;
  - Type HL;
  - Class P.

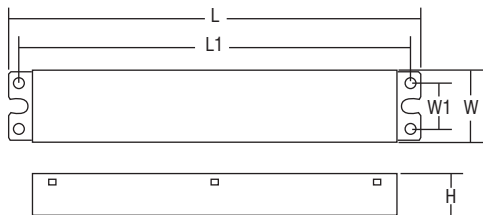
**Caratteristiche**

- Alimentatore indipendente con case IP52 (vedi pagina info7 per il corretto collegamento dei cavi di connessione).
- Interfaccia 0/1...10 V isolata dall'uscita.
- Per i collegamenti utilizzare un cavo adatto per temperature fino a 90° C (195° F).
- Alimentatore elettronico tipo AC/DC con uscita in tensione specifico per installazioni con Norme settore illuminazione.
- Protetto in classe II contro le scosse elettriche per contatti diretti e indiretti.
- Fornito di cavi di connessione su primario e secondario per il collegamento (lunghezza cavi 30 cm / 11,81").
- Protezioni:
  - termica e cortocircuito;
  - contro le extra-tensioni di rete;
  - contro i sovraccarichi.
- Approvazione UL:
  - Dry and damp location;
  - Class2;
  - Type HL;
  - Class P.

**5.1.2**

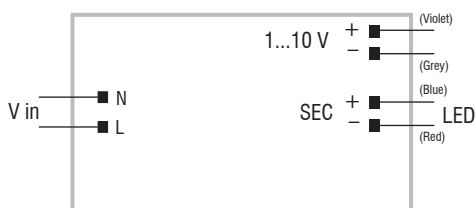
Constant voltage drivers - Compact case - Dimmable  
Alimentatori a tensione costante - Formato compatto - Regolabili

**Direct current electronic drivers**  
**Alimentatori elettronici in corrente continua**



Article Articolo	Dimensions - Dimensioni					Weight Peso
	L	L1	W	W1	H	
<b>DC 60W 24V VPSD 0-10 V</b>	148,2 5,83"	144,2 5,67"	45,6 1,79"	27,4 1,07"	25,4 1"	gr. 340 - 11,9 oz.
<b>DC 100W 24V VPSD 0-10 V</b>	241,3 9,5"	228,6 9"	43 1,69"	26,6 1,04"	25,4 1"	gr. 490 - 17,2 oz.

**Wiring diagrams - Schemi di collegamento** (Max. LED distance at page info8 - Massima distanza LED a pagina info8)



1...10 V diagram - Collegamento 1...10 V

### Operation Mode

- Light regulation 0/5 - 100 % by 0/1...10 V interface.  
For additional details for regulations see page info12.

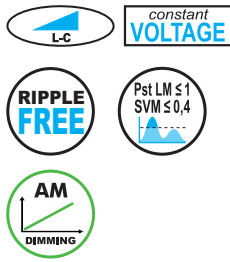
### Modalità di funzionamento

- Regolazione della luminosità 0/5 - 100 % mediante interfaccia 0/1...10 V.  
Per ulteriori dettagli sulle regolazioni vedi pagina info12.

**5.1.2**

Constant voltage drivers - Dimmable  
 Alimentatori a tensione costante - Regolabili

## Direct current dimmable electronic drivers Alimentatori elettronici regolabili in corrente continua



DC 45W VPS MD



DC 80W VPS MD



**Rated Voltage**  
Tensione Nominale  
220 ÷ 240 V

**Frequency**  
Frequenza  
50-60 Hz

**Power - Potenza**  
45 ÷ 80 W

**iTHD**  
≤ 20% <sup>(1)</sup>

**Output current ripple**  
≤ 3% <sup>(1)</sup>

**Standards compliance**  
EN 55015  
EN 61000-4-2,3,4,5,6,11  
EN 61347-1  
EN 61347-2-13  
EN 61000-3-3  
EN 61000-3-2  
(≥60% load)

**Max. pcs for CB B16A**  
(see page info17)  
VPS 45W: 50 pcs  
VPS 80W: 30 pcs

**In rush current**  
VPS 45W: 3A 485μsec  
VPS 80W: 4A 485μsec

Article Articolo	Code Codice	P out W	V out DC	I out DC	ta °C	tc °C	λ max. Power Factor	η max. Efficiency <sup>(1)</sup>
DC 45W 12V VPS MD <sup>(3)</sup>	127912	27...45 <sup>(4)</sup>	12	3,75 A max.	-40...+50 <sup>(4)</sup> /60	90	0,92	> 82 %
DC 45W 24V VPS MD <sup>(3)</sup>	127913	27...45 <sup>(4)</sup>	24	1,87 A max.	-40...+50 <sup>(4)</sup> /60	90	0,92	> 84 %
DC 80W 12V VPS MD <sup>(2)</sup>	127914	48...80 <sup>(5)</sup>	12	6,66 A max.	-40...+40 <sup>(6)</sup> /60	70	0,95	> 83 %
DC 80W 24V VPS MD <sup>(2)</sup>	127915	48...80 <sup>(5)</sup>	24	3,33 A max.	-40...+40 <sup>(6)</sup> /60	70	0,95	> 85 %

<sup>(1)</sup> Referred to  $V_m = 230$  V, 100% load - Riferito a  $V_m = 230$  V, carico 100%

Accessories not supplied - Accessori non a corredo	
Article - Articolo	Code - Codice
ETDU29 (12.2)	180426
ETD2E9 (12.2)	180427

### Features

- Dimmable electronic driver with output voltage for LED modules.
- IP20 (45 W) and IP 66 (80 W) independent driver, for indoor and outdoor use (see page info5).
- 45 W:
  - Class II protection against electric shock for direct or indirect contact.
  - Input and output terminal blocks on opposite sides.
  - Single terminal block on primary and secondary (wire cross-section up to 0,75 - 4 mm<sup>2</sup> / AWG18 - AWG11).
- 80 W:
  - Class I protection against electric shock for direct or indirect contact.
  - Cables on primary and secondary circuits for connection.
  - If the input cable is damaged it can only be replaced by authorized personnel.
- Protections:
  - against overheating and short circuits;
  - against mains voltage spikes;
  - against overloads.
- Thermal protection = C.5.a.

### Caratteristiche

- Alimentatore elettronico regolabile con uscita in tensione per moduli LED.
- Alimentatori indipendenti IP20 (45 W) e IP 66 (80 W), per uso interno ed esterno (vedi pagina info5).
- 45 W:
  - Protetto in classe II contro le scosse elettriche per contatti diretti e indiretti.
  - Morsetti di entrata e uscita contrapposti.
  - Singola morsettiera su primario e secondario (sezione cavo fino a 0,75 - 4 mm<sup>2</sup> / AWG18 - AWG11).
- 80 W:
  - Protetto in classe I contro le scosse elettriche per contatti diretti e indiretti.
  - Fornito di cavi su primario e secondario per il collegamento.
  - Se il cavo di rete è danneggiato deve essere sostituito da personale autorizzato.
- Protezioni:
  - termica e cortocircuito;
  - contro le extra-tensioni di rete;
  - contro i sovraccarichi.
- Protezione termica = C.5.a.

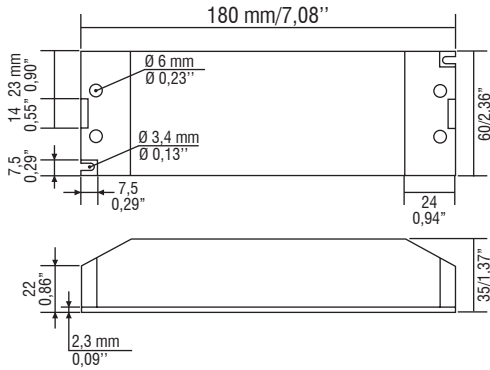
5.1.2

Constant voltage drivers - Compact case - Dimmable  
Alimentatori a tensione costante - Formato compatto - Regolabili

**Direct current dimmable electronic drivers**  
**Alimentatori elettronici regolabili in corrente continua**

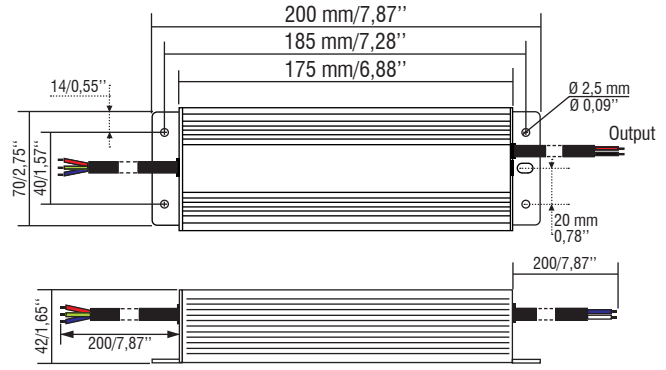
**IP 20** **SCREW FIXING**  $\varnothing 80$  3.15" Weight - Peso gr. 450 / 15,9 oz. Pcs - Pezzi - 20

DC 45W VPS MD



**IP 66** **SCREW FIXING**  $\varnothing 85$  3.35" Weight - Peso gr. 900 / 31,8 oz. Pcs - Pezzi - 10

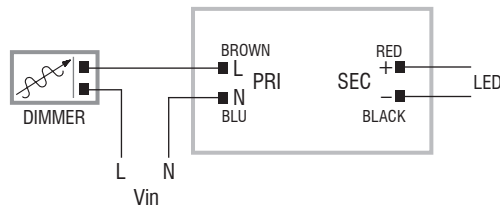
DC 80W VPS MD



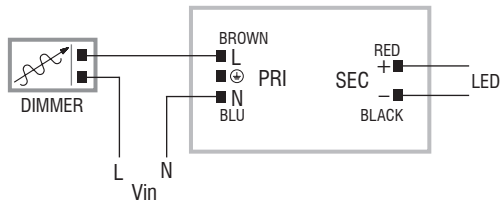
**Wiring diagrams - Schemi di collegamento**

(Max. LED distance at page info8 - Massima distanza LED a pagina info8)

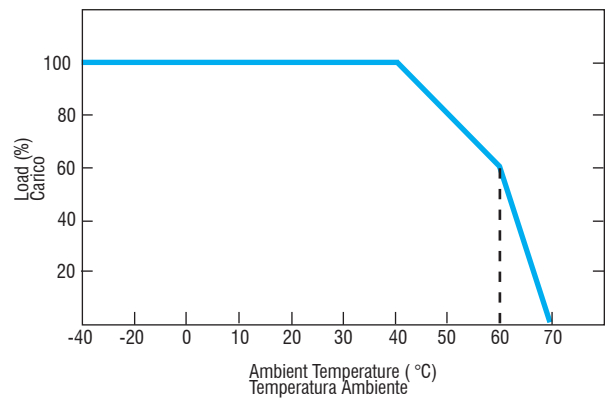
DC 45W VPS MD



DC 80W VPS MD



**Derating curve - Curva di declassamento**



**Operation Mode**

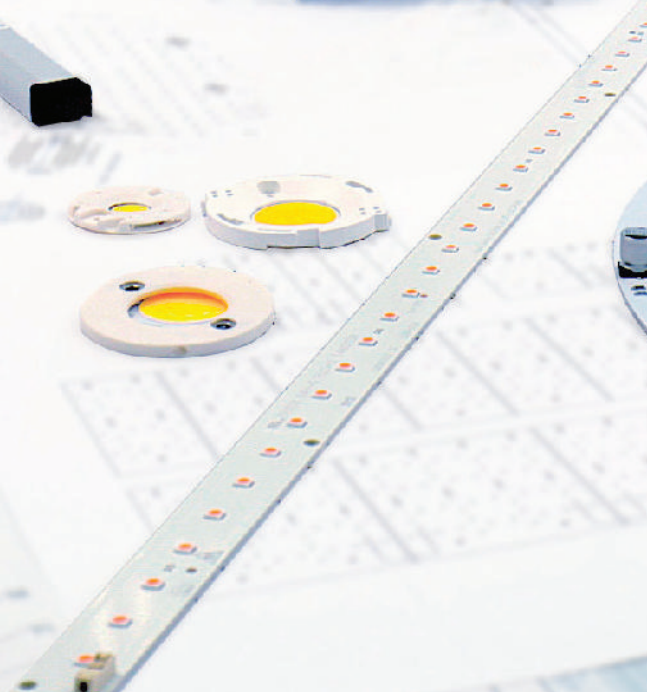
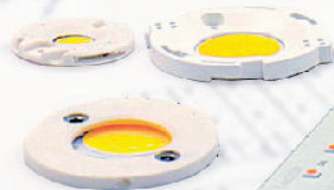
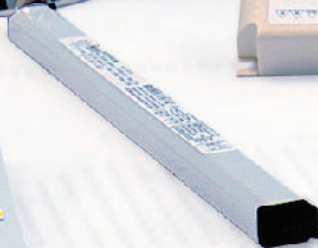
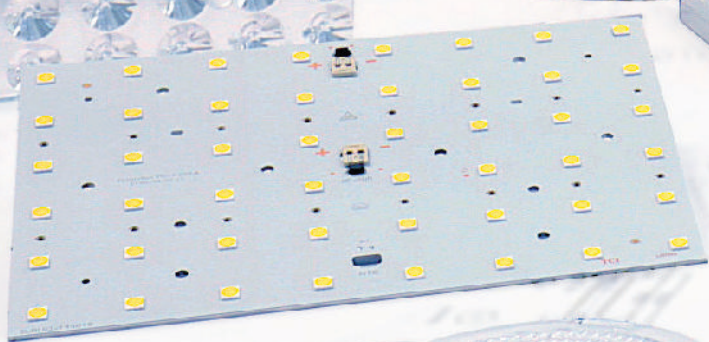
- Regulating driver with "phase cut-off" dimmer IGBT and TRIAC.
- Recommended LED load: 60...100%.

**Modalità di funzionamento**

- Alimentatore regolabile con dimmer a "taglio di fase" IGBT e TRIAC.
- Carico LED raccomandato: 60...100%.

**5.1.2**

Constant voltage drivers - Dimmable  
 Alimentatori a tensione costante - Regolabili



# SUPERSLIM 24V IP54



Direct current electronic drivers  
Alimentatori elettronici in corrente continua

Made in Italy

constant  
**VOLTAGE**



**RIPPLE FREE**

Pst LM ≤ 1  
SVM ≤ 0,4



**Rated Voltage**  
Tensione Nominale  
220 ÷ 240 V

**Frequency**  
Frequenza  
50-60 Hz

**AC Operation range**  
Tensione di utilizzo AC  
198 ÷ 264 V

**DC Operation range**  
Tensione di utilizzo DC  
(see page info15)  
176 ÷ 275 V

**Power - Potenza**  
3 ÷ 20 W

**iTHD**  
≤ 15% <sup>(1)</sup>

**Output current ripple**  
≤ 3% <sup>(1)</sup>

**Standards compliance**  
EN 55015  
EN 61000-3-2  
EN 61000-3-3  
EN 61347-1  
EN 61347-2-13  
EN 61547  
EN 62384  
VDE 0710-T14

**Max. pcs for CB B16A**  
(see page info17)  
50 pcs

**In rush current**  
5A 50μsec

Article Articolo	Code Codice	P out W	V out DC	I out DC	U out V	ta °C	tc °C	λ max. Power Factor	η max. Efficiency <sup>(1)</sup>
<b>SUPERSLIM 24V</b>	127328								
<b>SUPERSLIM 24V OF</b>	1273280F	20	24	830 mA max.	27	-25...+45	80	0,95 <sup>(2)</sup>	> 86 %

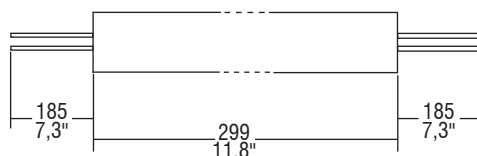
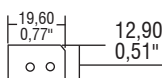
<sup>(1)</sup> Referred to  $V_m = 230$  V, 100% load - Riferito a  $V_m = 230$  V, carico 100%

<sup>(2)</sup> Pout > 8 W

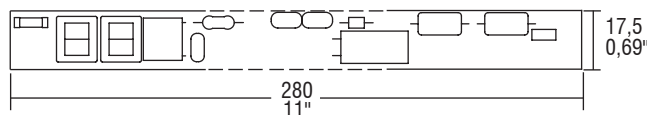
Light output level in DC operation: Factory default 100% EOfu=1

Livello di emissione luminosa in funzionamento DC: Impostazioni di fabbrica 100% EOfu=1

**IP 54** Weight - Peso gr. 73 / 2,58 oz.  
Pcs - Pezzi 100

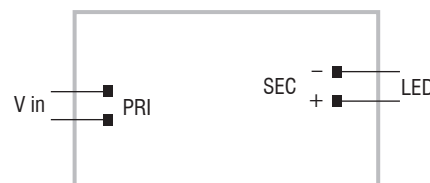


**BUILT-IN** Weight - Peso gr. 52 / 1,83 oz.  
Pcs - Pezzi 100



## Wiring diagram - Schema di collegamento

(Max. LED distance on page info8 - Massima distanza LED a pagina info8)



## Features

- Built-in driver with case IP54 (SUPERSLIM 24V). (See page info7 for the correct connection of connecting leads).
- Driver for built-in use without case (SUPERSLIM 24V OF).
- It can be used for lighting equipment in protection class I and II.
- Active Power Factor Corrector.
- Current regulation ±5 % including temperature variations.
- Supplied with connecting leads on primary and secondary circuits for connection (cable length 20 cm / 7,87").
- Wires cross-section 0,5 mm<sup>2</sup> / AWG20.
- If the input cable is damaged it can only be replaced by authorized personnel.
- Protections:
  - against overheating and short circuits;
  - against mains voltage spikes;
  - against overloads.

## Caratteristiche

- Alimentatore da incorporare con case IP54 (SUPERSLIM 24V). (Vedi pagina info7 per il corretto collegamento dei cavi di connessione).
- Alimentatore da incorporare senza involucro (SUPERSLIM 24V OF).
- Utilizzabile per apparecchi di illuminazione in classe di protezione I e II.
- PFC attivo.
- Corrente regolata ±5 % incluse variazioni di temperatura.
- Fornito di cavi di connessione su primario e secondario per il collegamento (lunghezza cavi 20 cm / 7,87").
- Sezione cavi 0,5 mm<sup>2</sup> / AWG20.
- Se il cavo di rete è danneggiato deve essere sostituito da personale autorizzato.
- Protezioni:
  - termica e cortocircuito;
  - contro le extra-tensioni di rete;
  - contro i sovraccarichi.

**7 YEARS WARRANTY**  
3% FAILURE RATE

**10 YEARS WARRANTY**  
5% FAILURE RATE

PRODUCER'S LIABILITY  
TCI

WARRANTY TO THIRD PARTIES  
10 YEARS  
ACCORDING TO THE EXTRAORDINARY CONDITIONS

5.2.1

Constant voltage drivers - Linear case - Not dimmable  
Alimentatori a tensione costante - Formato lineare - Non regolabili

## Direct current electronic drivers Alimentatori elettronici in corrente continua

constant  
**VOLTAGE**

**RIPPLE  
FREE**

Pst LM  $\leq 1$   
SVM  $\leq 0,4$



**Rated Voltage**  
Tensione Nominale  
220 ÷ 240 V

**Frequency**  
Frequenza  
50/60 Hz

**AC Operation range**  
Tensione di utilizzo AC  
198 ÷ 264 V

**Power - Potenza**  
0 ÷ 180 W

**THD @full load**  
30W: 10%  
60W: 10%  
75W: 10%  
90W: 20%  
120W: 20%  
180W: 20%

**Output current ripple**  
 $\leq 3\%$  <sup>(1)</sup>

**Standards compliance**  
EN 55015  
EN 61000-3-2  
EN 61000-3-3  
EN 61347-1  
EN 61347-2-13  
EN 61547

**Max. pcs for CB B16A**  
(see page info17)  
30W: 24 pcs  
60W: 12 pcs  
75W: 12 pcs  
90W: 12 pcs  
120W: 12 pcs  
180W: 2 pcs

**In rush current**  
30W: 19A 270 $\mu$ sec  
60W: 29A 330 $\mu$ sec  
75W: 29A 330 $\mu$ sec  
90W: 28A 270 $\mu$ sec  
120W: 29A 310 $\mu$ sec  
180W: 57A 540 $\mu$ sec

Article Articolo	Code Codice	P out W	V out DC	I out DC	ta °C	tc °C	$\lambda$ max. Power Factor	$\eta$ max. Efficiency <sup>(1)</sup>
<b>LCV 30W 24V</b>	127820	30	24 cost.	1,25 A max.	-15...+45	80	0,95	> 85 %
<b>LCV 60W 24V</b>	127821	60	24 cost.	2,5 A max.	-20...+50	85	0,95	> 88 %
<b>LCV 75W 24V</b>	127822	75	24 cost.	3,125 A max.	-15...+45	85	0,95	> 90 %
<b>LCV 90W 24V</b>	127823	90	24 cost.	3,75 A max.	-15...+45	80	0,95	> 88 %
<b>LCV 120W 24V</b>	127824	120	24 cost.	5 A max.	-20...+45	90	0,95	> 88 %
<b>LCV 180W 24V</b>	127825	180	24 cost.	7,5 A max.	-20...+45	90	0,95	> 92 %

<sup>(1)</sup> Referred to  $V_m = 230$  V, 100% load - Riferito a  $V_m = 230$  V, carico 100%

**Accessories not supplied - Accessori non a corredo**

Article - Articolo	Code - Codice
dimmer <b>SED 4.5A R57 (Z.)</b>	120300



### Features

- IP20 independent driver, for indoor use.
- Class II protection against electric shock for direct or indirect contact.
- Input and output terminal blocks on opposite sides.
- Single terminal at the primary and secondary circuit (wire cross-section up to 2,5 mm<sup>2</sup> / AWG13).
- Clamping screws on primary and secondary circuits for cables.
- Driver can be secured with slot for screws.
- No load power consumption: 0,5W.
- Protections:
  - against overheating and short circuits;
  - against mains voltage spikes;
  - against overloads;
  - protection fuse at input.

### Caratteristiche

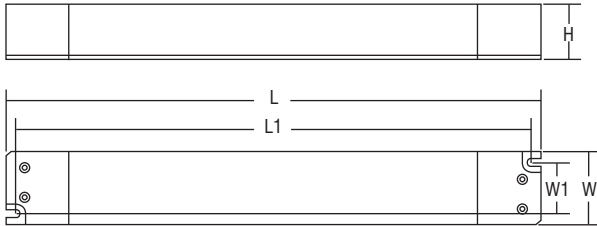
- Alimentatore indipendente IP20, per uso interno.
- Protetto in classe II contro le scosse elettriche per contatti diretti e indiretti.
- Morsetti di entrata e uscita contrapposti.
- Singolo morsetto su primario e secondario (sezione cavo fino a 2,5 mm<sup>2</sup> / AWG13).
- Serracavo su primario e secondario per cavi.
- Fissaggio dell'alimentatore tramite asole per viti.
- Consumo senza carico: 0,5W.
- Protezioni:
  - termica e cortocircuito;
  - contro le extra-tensioni di rete;
  - contro i sovraccarichi;
  - fusibile di protezione all'ingresso.

5.2.1

Constant voltage drivers - Linear case - Not dimmable  
Alimentatori a tensione costante - Formato lineare - Non regolabili



## Direct current electronic drivers Alimentatori elettronici in corrente continua



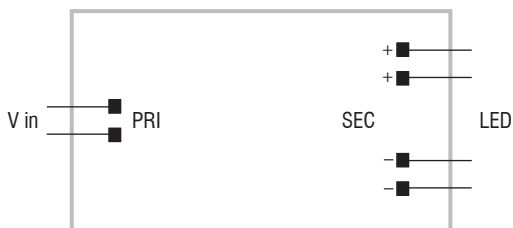
Article Articolo	Dimensions - Dimensioni					Weight Peso	
	L	L1	W	W1	H		
<b>LCV 30W 24V</b>	153	145	41,5	32	32	gr. 125 - 4,4 oz.	52
<b>LCV 60W 24V</b>	180	170	52	42	30	gr. 320 - 10,3 oz.	60
<b>LCV 75W 24V</b>	180	170	52	42	30	gr. 320 - 10,3 oz.	60
<b>LCV 90W 24V</b>	300	290	40	29	30	gr. 375 - 13,3 oz.	50
<b>LCV 120W 24V</b>	300	290	40	29	30	gr. 390 - 13,8 oz.	50
<b>LCV 180W 24V</b>	345	334	50	38	35	gr. 665 - 23,5 oz.	62

### Wiring diagram - Schema di collegamento

(max. LED distance: 1 mt / 3 ft - Distanza max. LED: 1 mt / 3 ft).

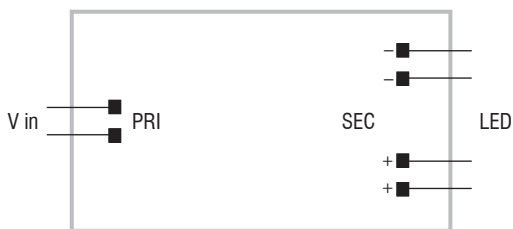


LCV 30W 24V - LCV 90W 24V - LCV 120W 24V



LCV 60W 24V - LCV 75W 24V

LED load must be distributed on both output terminal blocks.  
Il carico LED deve essere distribuito su entrambi i morsetti di uscita.



LCV 180W 24V

LED load must be distributed on both output terminal blocks.  
Il carico LED deve essere distribuito su entrambi i morsetti di uscita.

## 5.2.1

Constant voltage drivers - Linear case - Not dimmable  
Alimentatori a tensione costante - Formato lineare - Non regolabili

**Direct current electronic drivers**  
**Alimentatori elettronici in corrente continua**

constant  
**VOLTAGE**

**RIPPLE FREE**

Pst LM  $\leq 1$   
 SVM  $\leq 0,4$



**Rated Voltage**  
**Tensione Nominale**  
 220 ÷ 240 V

**Frequency**  
**Frequenza**  
 50-60 Hz

**AC Operation range**  
**Tensione di utilizzo AC**  
 198 ÷ 264 V

**Power - Potenza**  
 0 ÷ 150 W

**iTHD**  
 $\leq 20\%$  <sup>(1)</sup>

**Output current ripple**  
 $\leq 3\%$  <sup>(1)</sup>

**Standards compliance**  
 EN 55015  
 EN 61000-3-2  
 EN 61000-3-3  
 EN 61347-1  
 EN 61347-2-13  
 EN 61547  
 VDE 0710-T14

**Max. pcs for CB B16A**  
 (see page info17)

30W: 36 pcs  
 60W: 19 pcs  
 100W: 12 pcs  
 150W: 8 pcs

**In rush current**  
 30W: 10A 30 $\mu$ sec  
 60W: 38A 175 $\mu$ sec  
 100W: 45A 230 $\mu$ sec  
 150W: 64A 230 $\mu$ sec

Article Articolo	Code Codice	P out W	V out DC	I out DC	ta °C	tc °C	$\lambda$ max. Power Factor	$\eta$ max. Efficiency <sup>(1)</sup>
<b>DC 30W 24V SLIM</b>	127952	30	24 cost.	1,25 A max.	-20...+50	75	0,9 C	> 83 %
<b>DC 60W 24V SLIM</b>	127950	60	24 cost.	2,5 A max.	-20...+50	80	0,95	> 87 %
<b>DC 100W 24V SLIM</b>	127954	100	24 cost.	4,16 A max.	-20...+50	80	0,95	> 91 %
<b>DC 150W 24V SLIM</b>	127956	150	24 cost.	6,25 A max.	-20...+50	75	0,98	> 92 %

<sup>(1)</sup> Referred to  $V_m = 230$  V, 100% load - Riferito a  $V_m = 230$  V, carico 100%

### Features

- Driver for built-in use.
- It can be used for lighting equipment in protection class I.
- Input and output terminal blocks on opposite sides.
- Single terminal at the primary and secondary circuit (wire cross-section up to 1,5 mm<sup>2</sup> / AWG15).
- Driver can be secured with slot for screws.
- Protections:
  - against overheating and short circuits;
  - against mains voltage spikes;
  - against overloads;
  - protection fuse at input.

### Caratteristiche

- Alimentatore da incorporare.
- Utilizzabile per apparecchi di illuminazione in classe di protezione I
- Morsetti di entrata e uscita contrapposti.
- Singolo morsetto su primario e secondario (sezione cavo fino a 1,5 mm<sup>2</sup> / AWG15).
- Fissaggio dell'alimentatore tramite asole per viti.
- Protezioni:
  - termica e cortocircuito;
  - contro le extra-tensioni di rete;
  - contro i sovraccarichi;
  - fusibile di protezione all'ingresso.

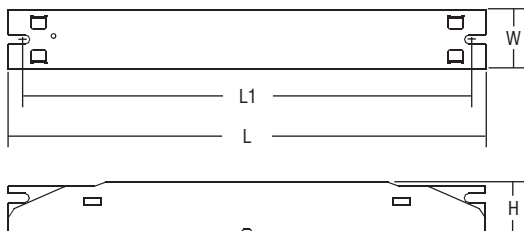
5.2.1

Constant voltage drivers - Linear case - Not dimmable  
 Alimentatori a tensione costante - Formato lineare - Non regolabili

# DC 24V SLIM

**Direct current electronic drivers**  
**Alimentatori elettronici in corrente continua**

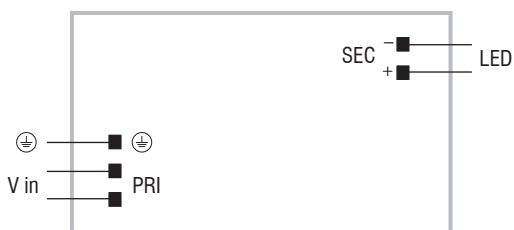
**BUILT-IN** **SCREW FIXING**



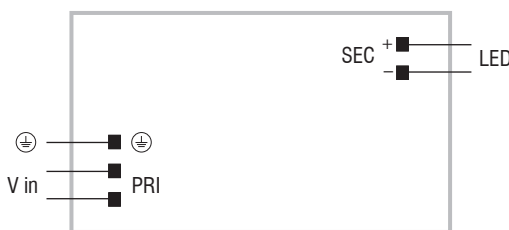
Articole Articolo	Dimensions - Dimensioni				Weight Peso	Pcs Pezzi
	L	L1	W	H		
<b>DC 30W 24V SLIM</b>	235	218,5	30	22	gr. 180 - 6,4 oz.	80
<b>DC 60W 24V SLIM</b>	280	265	30	22	gr. 307 - 10,8 oz.	56
<b>DC 100W 24V SLIM</b>	360	350	30,4	22,5	gr. 369 - 13 oz.	48
<b>DC 150W 24V SLIM</b>	425	415	45	22,5	gr. 575 - 20,3 oz.	24

### Wiring diagram - Schema di collegamento

(Max. LED distance at page info8 - Massima distanza LED a pagina info8)



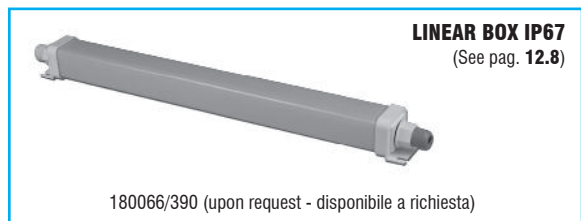
DC 30W 24V SLIM - DC 60W 24V SLIM



DC 100W 24V SLIM



DC 150W 24V SLIM



Excluded 150W

## 5.2.1

Constant voltage drivers - Linear case - Not dimmable  
 Alimentatori a tensione costante - Formato lineare - Non regolabili

# DC 70W SLIM

**Direct current electronic drivers**  
**Alimentatori elettronici in corrente continua**

Made in Italy 

constant  
**VOLTAGE**

ERC    **SELV 60V**

**RIPPLE FREE**

Pst LM  $\leq 1$   
SVM  $\leq 0,4$



1-2KV DIFF. 2KV COMM.   

**Rated Voltage**  
**Tensione Nominale**  
220 ÷ 240 V

Article Articolo	Code Codice	P out W	V out DC	I out DC	ta °C	tc °C	$\lambda$ max. Power Factor	$\eta$ max. Efficiency <sup>(1)</sup>
<b>DC 70W 24V SLIM</b>	127750	70	24	2,9 A max.	-25...+50	80	0,95	> 87 %
<b>DC 70W 48V SLIM</b>	127751	70	48	1,45 A max.	-25...+50	80	0,95	> 87 %

<sup>(1)</sup> Referred to  $V_m = 230$  V, 100% load - Riferito a  $V_m = 230$  V, carico 100%

**Light output level in DC operation: Factory default 100% EoFu=1**

**Livello di emissione luminosa in funzionamento DC: Impostazioni di fabbrica 100% EoFu=1**

**Frequency**  
**Frequenza**  
50-60 Hz

**AC Operation range**  
**Tensione di utilizzo AC**  
198 ÷ 264 V

**DC Operation range**  
**Tensione di utilizzo DC**  
(see page info15)  
DC 176 ÷ 264 V

**Power - Potenza**  
0 ÷ 70 W

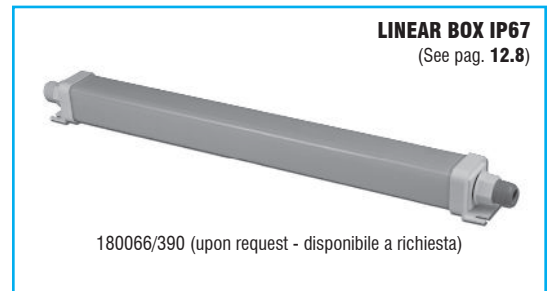
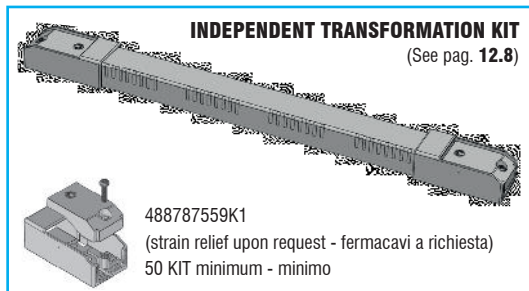
**iTHD**  
 $\leq 15\%$  <sup>(1)</sup>

**Output current ripple**  
 $\leq 3\%$  <sup>(1)</sup>

**Standards compliance**  
EN 55015  
EN 61000-3-2  
EN 61000-3-3  
EN 61347-1  
EN 61347-2-13  
EN 61547  
VDE 0710-T14

**Max. pcs for CB B16A**  
(see page info17)  
15 pcs

**In rush current**  
15A 600 $\mu$ sec



**Features**

- Driver for built-in use.
- It can be used for lighting equipment in protection class I.
- Input and output terminal blocks on opposite sides.
- Single terminal at the primary and secondary circuit (wire cross-section up to 2,5 mm<sup>2</sup> / AWG13).
- Class I protection against electric shock for direct or indirect contact.
- Driver can be secured with slot for screws.
- Protections:
  - against overheating and short circuits;
  - against mains voltage spikes;
  - against overloads;
  - protection fuse at input.

**Caratteristiche**

- Alimentatore da incorporare.
- Utilizzabile per apparecchi di illuminazione in classe di protezione I.
- Morsetti di entrata e uscita contrapposti.
- Singolo morsetto su primario e secondario (sezione cavo fino a 2,5 mm<sup>2</sup> / AWG13).
- Protetto in classe I contro le scosse elettriche per contatti diretti e indiretti.
- Fissaggio dell'alimentatore tramite asole per viti.
- Protezioni:
  - termica e cortocircuito;
  - contro le extra-tensioni di rete;
  - contro i sovraccarichi;
  - fusibile di protezione all'ingresso.

**7 YEARS WARRANTY**  
3% FAILURE RATE

**10 YEARS WARRANTY**  
5% FAILURE RATE

**PRODUCER'S LIABILITY**  
**10 YEARS WARRANTY**  
ACCORDING TO THE EUROPEAN CONDITIONS

The data shown are preliminary and may change - I dati riportati sono preliminari e potrebbero subire variazioni

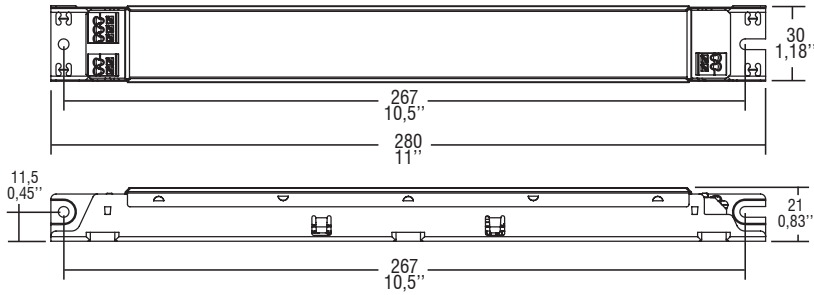
5.2.1

Constant voltage drivers - Linear case - Not dimmable  
Alimentatori a tensione costante - Formato lineare - Non regolabili

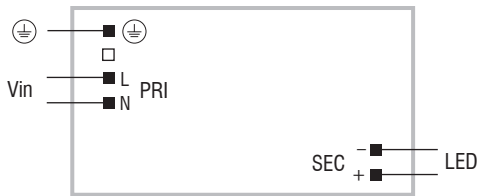
**Direct current electronic drivers**  
**Alimentatori elettronici in corrente continua**

Made in Italy

**BUILT-IN SCREW FIXING** Weight - Peso gr. 220 / 7,7 oz.  
 Pcs - Pezzi 70  
 Compatible with ZHAGA (BL3/ZS7 H5D/ ZS7 H7D)



**Wiring diagrams - Schemi di collegamento** (Max. LED distance at page info8 - Massima distanza LED a pagina info8)

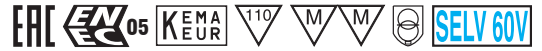
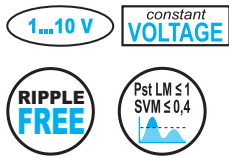


## 5.2.1

Constant voltage drivers - Linear case - Not dimmable  
 Alimentatori a tensione costante - Formato lineare - Non regolabili

# DC 24V SLIM R - 1...10 V

Direct current dimmable electronic drivers  
Alimentatori elettronici regolabili in corrente continua



**Rated Voltage**  
Tensione Nominale  
220 ÷ 240 V

**Frequency**  
Frequenza  
50-60 Hz

**AC Operation range**  
Tensione di utilizzo AC  
198 ÷ 264 V

**Power - Potenza**  
0 ÷ 150 W

**iTHD**  
≤ 20% <sup>(1)</sup>

**Output current ripple**  
≤ 3% <sup>(1)</sup>

**Standards compliance**  
EN 55015  
EN 61000-3-2  
EN 61000-3-3  
EN 61347-1  
EN 61347-2-13  
EN 61547  
VDE 0710-T14

**Max. pcs for CB B16A**  
(see page info17)

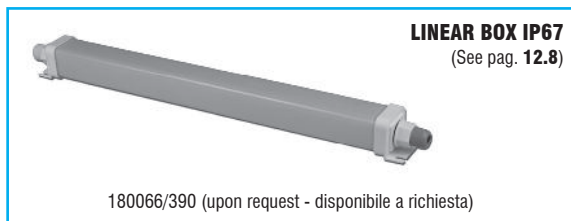
30W: 36 pcs  
60W: 19 pcs  
100W: 12 pcs  
150W: 8 pcs

**In rush current**  
30W: 10A 30μsec  
60W: 38A 175μsec  
100W: 45A 230μsec  
150W: 64A 230μsec

Article Articolo	Code Codice	P out W	V out DC	I out DC	ta °C	tc °C	λ max. Power Factor	η max. Efficiency <sup>(1)</sup>
DC 30W 24V SLIM R	127953	30	24 cost.	1,25 A max.	-20...+50	75	0,9 C	> 83 %
DC 60W 24V SLIM R	127951	60	24 cost.	2,5 A max.	-20...+50	80	0,95	> 87 %
DC 100W 24V SLIM R	127955	100	24 cost.	4,16 A max.	-20...+50	80	0,95	> 91 %
DC 150W 24V SLIM R	127957	150	24 cost.	6,25 A max.	-20...+50	75	0,98	> 92 %

<sup>(1)</sup> Referred to  $V_m = 230$  V, 100% load - Riferito a  $V_m = 230$  V, carico 100%

Accessories not supplied - Accessori non a corredo	
Article - Articolo	Code - Codice
REG 1-10 V (12.3)	123999L
WIRELESS INTERFACES (W)	-



Excluded 150W

## Features

- Driver for built-in use.
- It can be used for lighting equipment in protection class I.
- Input and output terminal blocks on opposite sides.
- Single terminal at the primary and secondary circuit (wire cross-section up to 1,5 mm<sup>2</sup> / AWG15).
- Driver can be secured with slot for screws.
- Protections:
  - against overheating and short circuits;
  - against mains voltage spikes;
  - against overloads;
  - protection fuse at input.

## Caratteristiche

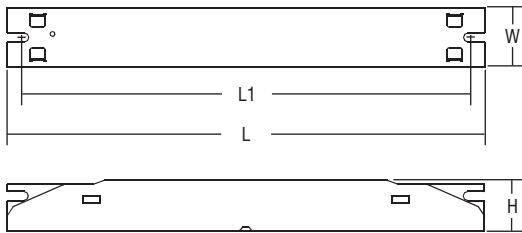
- Alimentatore da incorporare.
- Utilizzabile per apparecchi di illuminazione in classe di protezione I.
- Morsetti di entrata e uscita contrapposti.
- Singolo morsetto su primario e secondario (sezione cavo fino a 1,5 mm<sup>2</sup> / AWG15).
- Fissaggio dell'alimentatore tramite asole per viti.
- Protezioni:
  - termica e cortocircuito;
  - contro le extra-tensioni di rete;
  - contro i sovraccarichi;
  - fusibile di protezione all'ingresso.

## 5.2.2

Constant voltage drivers - Linear case - Dimmable  
Alimentatori a tensione costante - Formato lineare - Regolabili

# DC 24V SLIM R - 1...10 V

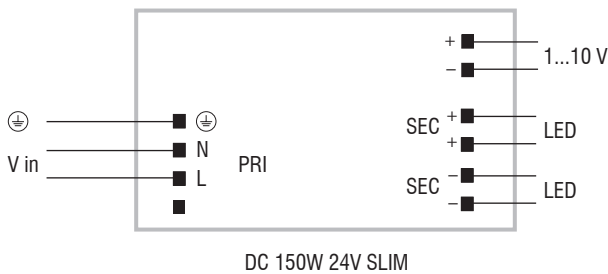
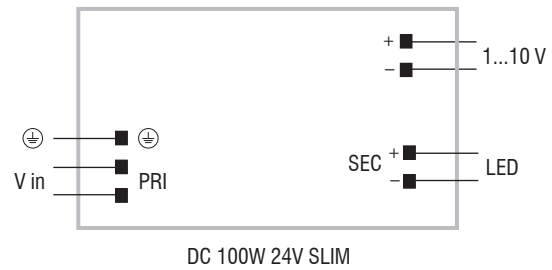
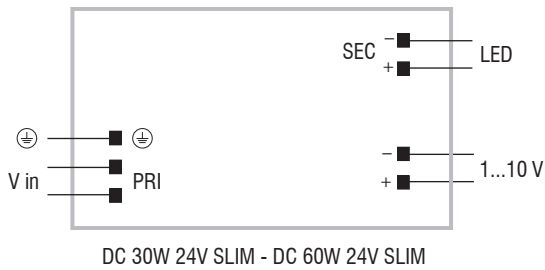
**Direct current dimmable electronic drivers**  
**Alimentatori elettronici regolabili in corrente continua**



Articole Articolo	Dimensions - Dimensioni				Weight Peso	Pcs Pezzi
	L	L1	W	H		
<b>DC 30W 24V SLIM</b>	235	218,5	30	22	gr. 180 - 6,4 oz.	80
<b>DC 60W 24V SLIM</b>	280	265	30	22	gr. 307 - 10,8 oz.	56
<b>DC 100W 24V SLIM</b>	360	350	30,4	22,5	gr. 369 - 13 oz.	48
<b>DC 150W 24V SLIM</b>	425	415	45	22,5	gr. 575 - 20,3 oz.	24

## Wiring diagram - Schema di collegamento

(Max. LED distance at page info8 - Massima distanza LED a pagina info8)



### Operation Mode

- Light regulation by means of 1...10 V:
  - 3-100% for 30W
  - 2-100% for 60W
  - 1-100% for 100W
  - 2-100% for 150W
- ATTENTION: only use switch with no incorporated warning light.  
 For additional details for regulations see pages info12-14.

### Modalità di funzionamento

- Regolazione della luminosità mediante funzione 1...10 V:
  - 3-100% per 30W
  - 2-100% per 60W
  - 1-100% per 100W
  - 2-100% per 150W
- ATTENZIONE: usare solo switch privi di spia luminosa incorporata.  
 Per ulteriori dettagli sulle regolazioni vedi pagine info12-14.

5.2.2

Constant voltage drivers - Linear case - Dimmable  
 Alimentatori a tensione costante - Formato lineare - Regolabili

# DC 24V DALI SLIM

**Direct current dimmable electronic drivers**  
**Alimentatori elettronici regolabili in corrente continua**

Made in Italy 



DC 70W 24V SLIM R DALI

DC 120W 24V SLIM RM DALI



Article Articolo	Code Codice	P out W	V out DC	I out DC	ta °C	tc °C	λ max. Power Factor	η max. Efficiency <sup>(1)</sup>
<b>DC 70W 24V SLIM R DALI</b> <sup>(4)</sup>	127960	70	24	2,9 A max.	-25...+50	75	0,95 <sup>(3)</sup>	> 87 %
<b>DC 120W 24V SLIM RM DALI</b> <sup>(2)</sup>	127966	120	24	5 A max.	-25...+50	80	0,95	> 92 %

<sup>(1)</sup> Referred to  $V_{in} = 230 V$ , 100% load - Riferito a  $V_{in} = 230 V$ , carico 100%

<sup>(3)</sup>  $P_{out} > 35 W$

Light output level in DC operation: Factory default 100% EOfu=1

Livello di emissione luminosa in funzionamento DC: Impostazioni di fabbrica 100% EOfu=1

## 5.2.2

Constant voltage drivers - Linear case - Dimmable  
Alimentatori a tensione costante - Formato lineare - Regolabili

**Rated Voltage**  
**Tensione Nominale**  
220 ÷ 240 V

**Frequency**  
**Frequenza**  
50-60 Hz

**AC Operation range**  
**Tensione di utilizzo AC**  
198 ÷ 264 V

**DC Operation range**  
**Tensione di utilizzo DC**  
(see page info15)  
DC 176 ÷ 275 V

**Power - Potenza**  
25 ÷ 120 W

**iTHD**  
≤ 15% <sup>(1)</sup>

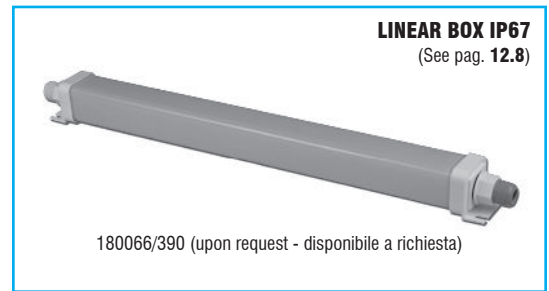
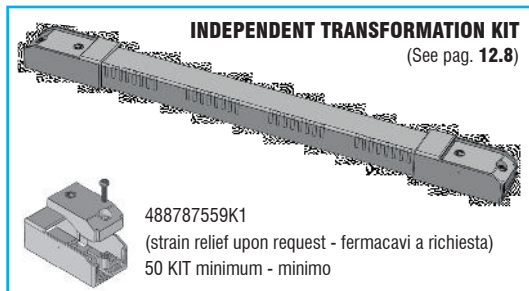
**Stand by power**  
≤ 0,5 W

**Output current ripple**  
≤ 3% <sup>(1)</sup>

**Standards compliance**  
EN 55015  
EN 61000-3-2  
EN 61000-3-3  
EN 61347-1  
EN 61347-2-13  
EN 61547  
EN 62386-101  
EN 62386-102  
EN 62386-207  
EN 62386-251 <sup>(2)</sup>  
EN 62384  
VDE 0710-T14

**Max. pcs for CB B16A**  
(see page info17)  
15 pcs

**In rush current**  
30A 250μsec



### Features

- Driver for built-in use.
- It can be used for lighting equipment in protection class I.
- Input and output terminal blocks on the opposite sides (input: wire cross-section up to 1,5 mm<sup>2</sup> / AWG15; output: wire cross-section up to 2,5 mm<sup>2</sup> / AWG13).
- Class I protection against electric shock for direct or indirect contact.
- Driver can be secured with slot for screws.
- Protections:
  - against overheating and short circuits;
  - against mains voltage spikes;
  - against overloads;
  - protection fuse at input.
- Thermal protection = C.5.a.

### Caratteristiche

- Alimentatore da incorporare.
- Utilizzabile per apparecchi di illuminazione in classe di protezione I.
- Morsetti di entrata e uscita contrapposti (ingresso: sezione cavo fino a 1,5 mm<sup>2</sup> / AWG15; uscita: sezione cavo fino a 2,5 mm<sup>2</sup> / AWG13).
- Protetto in classe I contro le scosse elettriche per contatti diretti e indiretti.
- Fissaggio dell'alimentatore tramite asole per viti.
- Protezioni:
  - termica e cortocircuito;
  - contro le extra-tensioni di rete;
  - contro i sovraccarichi;
  - fusibile di protezione all'ingresso.
- Protezione termica = C.5.a.



The data shown are preliminary and may change - I dati riportati sono preliminari e potrebbero subire variazioni

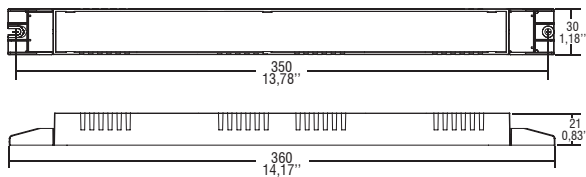


**Direct current dimmable electronic drivers**  
**Alimentatori elettronici regolabili in corrente continua**

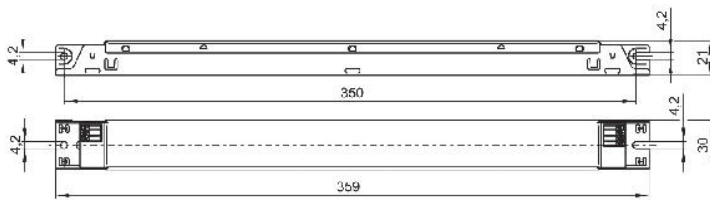
Made in Italy

**BUILT-IN SCREW FIXING** Weight - Peso gr. 310 / 10,9 oz.  
 Pcs - Pezzi 70  
 Compatible with ZHAGA (BL3/ZS7 H5D/ ZS7 H7D)

## DC 70W 24V SLIM R DALI



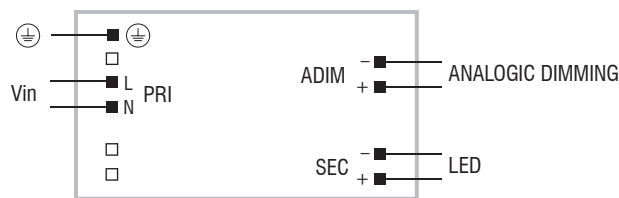
## DC 120W 24V SLIM RM DALI



**Wiring diagrams - Schemi di collegamento** (Max. LED distance at page info8 - Massima distanza LED a pagina info8)



DALI diagram - Collegamento DALI



ADIM diagram - Collegamento ADIM



PUSH SWITCH diagram - Collegamento PUSH SWITCH

### Operation Mode

- Light regulation 0/1 - 100 % by means of 0/1...10 V local interface ( $I = 1 \text{ mA}$ ), 100 Kohm potentiometer or DALI.
- PWM dimming at 500 Hz.
- Features DALI dimming:
  - memory function for sets or light groups;
  - recall of stored functions;
  - compatible with standard DALI interfaces.
- Specific dimming terminal connection with a 0/1...10 Vdc electronic potentiometer (0/1...10 V local dimming, double insulation required for external connection).
- Light regulation 0/1 - 100 % by means of PUSH SWITCH function (mains voltage):
  - a short push to turn on and off;
  - a longer push to increase or decrease light intensity;
  - regulation automatically stops at minimum and maximum values;
  - for another on, regulation or off command, release the push button and give the desired command again;
  - dimming level memory at mains restore.

For additional details for regulations see pages info12-14.

### Modalità di funzionamento

- Regolazione della luminosità 0/1 - 100 % mediante interfaccia locale ( $I = 1 \text{ mA}$ ) o potenziometro da 100 Kohm e DALI.
- Frequenza della regolazione PWM 500 Hz.
- Caratteristiche della regolazione DALI:
  - funzione di memoria per scenari o gruppi luminosi;
  - richiamo di funzioni memorizzate;
  - compatibilità con interfacce DALI standard.
- Provvisto di morsetto specifico per la regolazione collegando un potenziometro elettronico 0/1...10 Vdc (dimmerazione locale 0/1...10 V, per connessioni esterne all'apparecchio garantire il doppio isolamento).
- Regolazione della luminosità 0/1 - 100 % mediante la funzione PUSH SWITCH (tensione di rete):
  - una pressione breve per accendere e spegnere;
  - una pressione prolungata per aumentare o diminuire l'intensità luminosa;
  - la regolazione si ferma automaticamente ai valori minimi e massimi;
  - per un nuovo comando accensione, regolazione o spegnimento, rilasciare il pulsante e dare nuovamente il comando desiderato;
  - ripristino del livello di dimming al ritorno alimentazione.

Per ulteriori dettagli sulle regolazioni vedi pagine info12-14.

**5.2.2**  
 Constant voltage drivers - Linear case - Dimmable  
 Alimentatori a tensione costante - Formato lineare - Regolabili





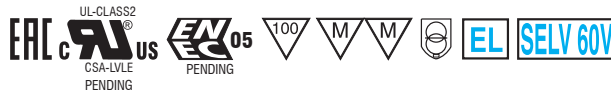
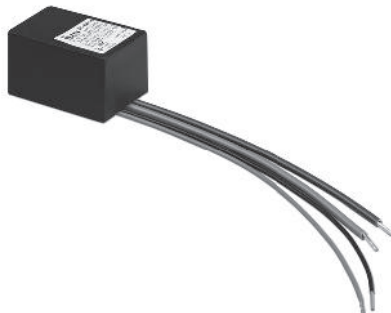
**IP54 resin-bonded direct current electronic drivers**  
**Alimentatori elettronici in corrente continua resinati IP54**

Made in Italy

constant **CURRENT** constant **VOLTAGE**

**RIPPLE FREE**

Pst LM ≤ 1  
SVM ≤ 0,4



**Rated Voltage**  
**Tensione Nominale**  
100 ÷ 127 V<sup>(2)</sup>  
100 ÷ 240 V

**Frequency**  
**Frequenza**  
50-60 Hz

**AC Operation range**  
**Tensione di utilizzo AC**  
90 ÷ 264 V

**DC Operation range**  
**Tensione di utilizzo DC**  
(see page info15)  
176 ÷ 275 V

**Power - Potenza**  
1 ÷ 9 W

**iTHD**  
≥ 40%<sup>(1)</sup>

**Output current ripple**  
≤ 3%<sup>(1)</sup>

**Standards compliance**  
EN 55015  
EN 61000-3-2  
EN 61000-3-3  
EN 61347-1  
EN 61347-2-13  
EN 61547  
VDE 0710-T14

**Max. pcs for CB B16A**  
(see page info17)  
50 pcs

**In rush current**  
20A 170µsec

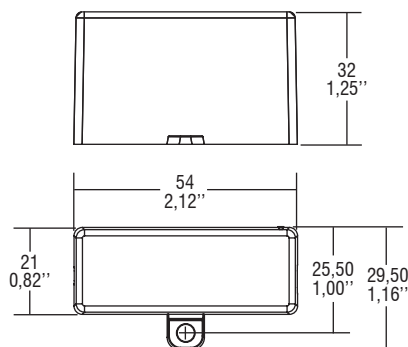
Article Articolo	Code Codice	P out W	V out DC	I out DC	U out V	ta °C	tc °C	λ max. Power Factor	η max. Efficiency <sup>(1)</sup>
<b>STCP 8W 350mA HPFU</b>	141056	6 <sup>(2)</sup> /8	2...25,2	350 mA cost.	26	-25...+50	80	0,87 C	> 78 %
<b>STCP 9W 350mA HPFU</b>	141058	6 <sup>(2)</sup> /9	2...27	350 mA cost.	30	-25...+45/50 <sup>(2)</sup>	75/80 <sup>(2)</sup>	0,88 C	> 80 %
<b>STCP 6W 500mA HPFU</b>	141060	6	2...12,6	500 mA cost.	14	-25...+45	75	0,8 (0,9 <sup>(2)</sup> ) C	> 72 %

<sup>(1)</sup> Referred to V<sub>in</sub> = 230 V, 100% load - Riferito a V<sub>in</sub> = 230 V, carico 100%

**Light output level in DC operation: Factory default 100% EoFi=1**

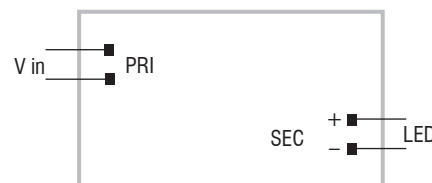
**Livello di emissione luminosa in funzionamento DC: Impostazioni di fabbrica 100% EoFi=1**

CASE  
**IP 54** Weight - Peso gr. 90 / 3,17 oz.  
Pcs - Pezzi 50



**Wiring diagram - Schema di collegamento**

(Max. LED distance at page info8 - Massima distanza LED a pagina info8)



**Features**

- **Not dimmable driver.**
- Driver with IP54 case, suitable for installation in humid environments or with water spray (see page info7 for the correct connection of connecting leads).
- It can be used for lighting equipment in protection class I and II.
- Supplied with input and output connecting leads on the same side.
- Ultra compact size.
- Protections:
  - against overheating and short circuits;
  - against mains voltage spikes;
  - against overloads.
- Current regulation +5 % including temperature variations.

**Caratteristiche**

- **Alimentatore non regolabile.**
- Alimentatore con involucro IP54, adatto all'installazione in luoghi umidi o con spruzzi d'acqua (vedi pagina info7 per il corretto collegamento dei cavi di connessione).
- Utilizzabile per apparecchi di illuminazione in classe di protezione I e II.
- Fornito di cavi di connessione di entrata e uscita sullo stesso lato.
- Dimensioni molto ridotte e compatte.
- Protezioni:
  - termica e cortocircuito;
  - contro le extra-tensioni di rete;
  - contro i sovraccarichi.
- Corrente regolata + 5 % incluse variazioni di temperatura.

**7 YEARS WARRANTY**  
3% FAILURE RATE

**10 YEARS WARRANTY**  
5% FAILURE RATE

PRODUCER'S LIABILITY  
**TCI**

WARRANTY WITH ELECTRONIC COMPONENTS  
**10 YEARS**  
ACCORDING TO TCI CUSTOMER CONDITIONS

The data shown are preliminary and may change - I dati riportati sono preliminari e potrebbero subire variazioni

# STMP IP54 HPFU

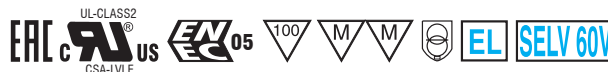
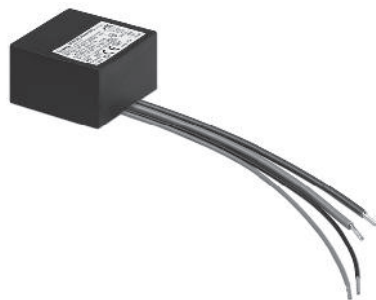
IP54 resin-bonded direct current electronic drivers  
Alimentatori elettronici in corrente continua resinati IP54

Made in Italy 

constant CURRENT constant VOLTAGE

RIPPLE FREE

Pst LM ≤ 1  
SVM ≤ 0,4



**Rated Voltage**  
Tensione Nominale  
100 ÷ 127 V <sup>(2)</sup>  
100 ÷ 240 V

**Frequency**  
Frequenza  
50-60 Hz

**AC Operation range**  
Tensione di utilizzo AC  
90 ÷ 264 V

**DC Operation range**  
Tensione di utilizzo DC  
(see page info15)  
176 ÷ 275 V

**Power - Potenza**  
1 ÷ 10 W

**iTHD**  
≥ 40% <sup>(1)</sup>

**Output current ripple**  
≤ 3% <sup>(1)</sup>

**Standards compliance**  
CSA-C22.2 n° 250.13  
EN 55015  
EN 61000-3-2  
EN 61000-3-3  
EN 61347-1  
EN 61347-2-13  
EN 61547  
VDE 0710-T14  
UL 8750

**Max. pcs for CB B16A**  
(see page info17)  
50 pcs

**In rush current**  
20A 170μsec

Article Articolo	Code Codice	P out W	V out DC <sup>(1)</sup>	I out DC	U out V	ta °C	tc °C	λ max. Power Factor	η max. Efficiency <sup>(1)</sup>
STMP 9W 250mA HPFU	127709	6 <sup>(2)</sup> /9	2...36	250 mA cost.	39	-20...+55	80	0,88 C	> 79 %
STMP 8W 350mA HPFU	127703	6 <sup>(2)</sup> /8	2...23	350 mA cost.	24	-20...+55 <sup>(2)</sup> /60	80	0,87 C	> 78 %
STMP 10W 350mA HPFU	127704	6 <sup>(2)</sup> /10	2...30	350 mA cost.	32	-20...+55	80	0,88 C	> 79 %
STMP 6W 500mA HPFU	127705	6	2...12,6	500 mA cost.	13	-25...+50 <sup>(2)</sup> /55	75	0,8 (0,9 <sup>(2)</sup> ) C	> 72 %
STMP 8W 700mA HPFU <sup>(3)</sup>	127701	6 <sup>(2)</sup> /8	2...12	700 mA cost.	13	-20...+45	80	0,87 C	> 77 %

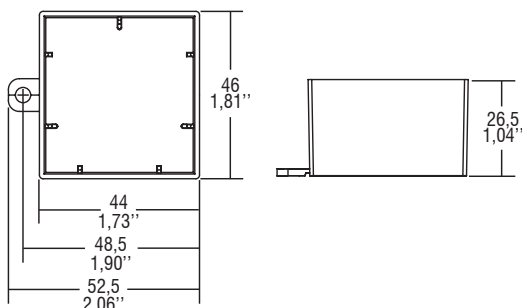
<sup>(1)</sup> Referred to V<sub>in</sub> = 230 V, 100% load - Riferito a V<sub>in</sub> = 230 V, carico 100%

<sup>(3)</sup> WITHOUT UL - Senza UL

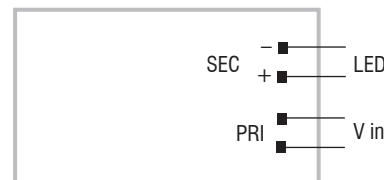
Light output level in DC operation: Factory default 100% EOfi=1

Livello di emissione luminosa in funzionamento DC: Impostazioni di fabbrica 100% EOfi=1

CASE  
**IP 54** Weight - Peso gr. 90 / 3,17 oz.  
Pcs - Pezzi 50



**Wiring diagram - Schema di collegamento**  
(Max. LED distance at page info8 - Massima distanza LED a pagina info8)



## Features

- **Not dimmable driver.**
- Driver with IP54 case, suitable for installation in humid environments or with water spray (see page info7 for the correct connection of connecting leads).
- It can be used for lighting equipment in protection class I and II.
- Supplied with input and output connecting leads on the same side.
- Ultra compact size.
- Protections:
  - against overheating and short circuits;
  - against mains voltage spikes;
  - against overloads.
- Current regulation -8 %...+5 % including temperature variations.

## Caratteristiche

- **Alimentatore non regolabile.**
- Alimentatore con involucro IP54, adatto all'installazione in luoghi umidi o con spruzzi d'acqua (vedi pagina info7 per il corretto collegamento dei cavi di connessione).
- Utilizzabile per apparecchi di illuminazione in classe di protezione I e II.
- Fornito di cavi di entrata e uscita sullo stesso lato.
- Dimensioni molto ridotte e compatte.
- Protezioni:
  - termica e cortocircuito;
  - contro le extra-tensioni di rete;
  - contro i sovraccarichi.
- Corrente regolata -8 %...+ 5 % incluse variazioni di temperatura.

**7 YEARS WARRANTY**  
3% FAILURE RATE

**10 YEARS WARRANTY**  
5% FAILURE RATE

PRODUCER'S LIABILITY  
TCI

10 YEARS WARRANTY TO THE CONSUMER  
ACCORDING TO THE CONTRACTUAL CONDITIONS

The data shown are preliminary and may change - I dati riportati sono preliminari e potrebbero subire variazioni

**IP65 direct current electronic drivers**  
**Alimentatori elettronici in corrente continua IP65**

Made in Italy 

constant **CURRENT** constant **VOLTAGE**

ERC   

**RIPPLE FREE**  



**Rated Voltage**  
**Tensione Nominale**  
100 ÷ 127 V <sup>(2)</sup>  
220 ÷ 240 V

**Frequency**  
**Frequenza**  
50-60 Hz

**AC Operation range**  
**Tensione di utilizzo AC**  
90 ÷ 264 V

**DC Operation range**  
**Tensione di utilizzo DC**  
(see page info15)  
170 ÷ 280 V

**Power - Potenza**  
0 ÷ 15 W

**Input Power**  
**Potenza in ingresso**  
18 <sup>(3)</sup> (10 <sup>(2)</sup>) W  
17 <sup>(4)</sup> (8 <sup>(2)</sup>) W  
14 <sup>(5)</sup> (8 <sup>(2)</sup>) W  
16 <sup>(6)</sup> (7 <sup>(2)</sup>) W

**iTHD**  
≥ 40% <sup>(1)</sup>

**Output current ripple**  
≤ 3% <sup>(1)</sup>

**Standards compliance**

CSA C22.2 no. 223  
EN 55015  
EN 61000-3-2  
EN 61000-3-3  
EN 61347-1  
EN 61347-2-13  
EN 61547  
UL 1310  
VDE 0710-T14

**Max. pcs for CB B16A**  
(see page info17)  
27 pcs

**In rush current**  
27A 250µsec

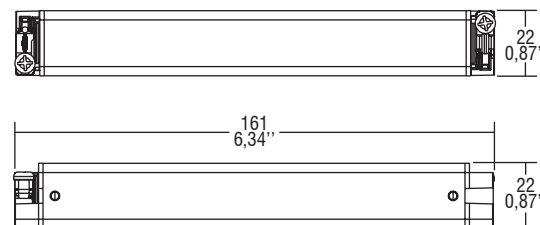
Article Articolo	Code Codice	P out W	V out DC <sup>(1)</sup>	I out DC	U out V	ta °C	tc °C	λ max. Power Factor	η max. Efficiency <sup>(1)</sup>
<b>Constant current output - Uscita in corrente costante</b>									
<b>SLIM 15W 350mA HPFU IP</b> <sup>(3)</sup>	141110IP	15 (8 <sup>(2)</sup> )	2...43	350 mA cost.	44	-25...+45	80	0,88 (0,9 <sup>(2)</sup> ) C	90 %
<b>SLIM 14W 500mA HPFU IP</b> <sup>(4)</sup>	141112IP	14 (6 <sup>(2)</sup> )	2...27	500 mA cost.	29	-25...+45	80	0,88 (0,89 <sup>(2)</sup> ) C	82 %
<b>SLIM 11W 700mA HPFU IP</b> <sup>(5)</sup>	141114IP	11 (6 <sup>(2)</sup> )	2...17	700 mA cost.	18	-25...+45	80	0,87 (0,89 <sup>(2)</sup> ) C	80 %
<b>Constant voltage output - Uscita in tensione costante</b>									
<b>SLIM 13W 12V HPFU IP</b> <sup>(6)</sup>	141120IP	13 (6 <sup>(2)</sup> )	12 cost.	1,08 A max.	13	-25...+50	80	0,88 (0,9 <sup>(2)</sup> ) C	80 %
<b>SLIM 13W 24V HPFU IP</b> <sup>(6)</sup>	141122IP	13 (6 <sup>(2)</sup> )	24 cost.	550 mA max.	25	-25...+50	80	0,88 (0,9 <sup>(2)</sup> ) C	90 %

<sup>(1)</sup> Referred to V<sub>in</sub> = 230 V, 100% load - Riferito a V<sub>in</sub> = 230 V, carico 100%

**Light output level in DC operation: Factory default 100% EOfi=1 / EOfu=1 only for 141120IP - 141122IP**

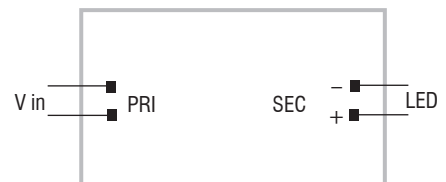
**Livello di emissione luminosa in funzionamento DC: Impostazioni di fabbrica 100% EOfi=1 / EOfu=1 solo per 141120IP - 141122IP**

 **IP 65** Weight - Peso gr. 67 / 2,36 oz.  
Pcs - Pezzi 50



**Wiring diagram - Schema di collegamento**

(Max. LED distance at page info8 - Massima distanza LED a pagina info8)



**Features**

- **Not dimmable driver.**
- Independent driver with IP65 case, suitable for installation in humid environments or with water spray (see page info7 for the correct connection of connecting leads).
- Class II protection against electric shock for direct or indirect contact.
- Supplied with connecting leads on primary and secondary circuits for connection.
- If the input cable is damaged it can only be replaced by authorized personnel.
- Ultra compact size.
- Easy assembly and installation.
- Protections:
  - against overheating and short circuits;
  - against mains voltage spikes;
  - against overloads.
- Conformal Coating available upon request.

**Caratteristiche**

- **Alimentatore non regolabile.**
- Alimentatore indipendente con case IP65, adatto all'installazione in luoghi umidi o con spruzzi d'acqua (vedi pagina info7 per il corretto collegamento dei cavi di connessione).
- Protetto in classe II contro le scosse elettriche per contatti diretti e indiretti.
- Fornito di cavi di connessione su primario e secondario per il collegamento.
- Se il cavo di rete è danneggiato deve essere sostituito da personale autorizzato.
- Dimensioni molto ridotte e compatte.
- Facilità di installazione e montaggio.
- Protezioni:
  - termica e cortocircuito;
  - contro le extra-tensioni di rete;
  - contro i sovraccarichi.
- Tropicalizzazione disponibile su richiesta.

**7 YEARS WARRANTY**  
3% FAILURE RATE

**10 YEARS WARRANTY**  
5% FAILURE RATE

**PRODUCER'S LIABILITY**  
**TCI**

**WARRANTY WITH ELECTRONIC COMPONENTS**  
**10 YEARS**  
ACCORDING TO THE EUROPEAN CONDITIONS

The data shown are preliminary and may change - I dati riportati sono preliminari e potrebbero subire variazioni



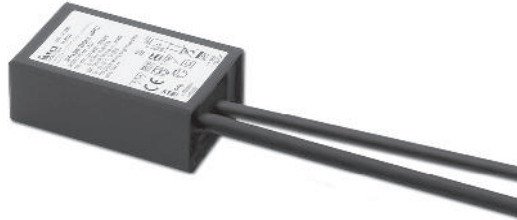
**Direct current electronic drivers**  
**Alimentatori elettronici in corrente continua**

Made in Italy 

constant **CURRENT** constant **VOLTAGE**

UL-CLASS2 **EAC** c  **us**     **EL** **SELV 60V**  
CSA-LVLE PENDING PENDING

**RIPPLE FREE**  Pst LM ≤ 1 SVM ≤ 0,4 



**Rated Voltage**  
**Tensione Nominale**  
100 ÷ 127 V <sup>(2)</sup>  
100 ÷ 240 V

**Frequency**  
**Frequenza**  
50-60 Hz

**AC Operation range**  
**Tensione di utilizzo AC**  
90 ÷ 264 V

**DC Operation range**  
**Tensione di utilizzo DC**  
(see page info15)  
176 ÷ 275 V

**Power - Potenza**  
1 ÷ 10 W

**iTHD**  
≥ 40% <sup>(1)</sup>

**Output current ripple**  
≤ 3% <sup>(1)</sup>

**Standards compliance**  
CSA-C22.2 n° 250.13  
EN 55015  
EN 61000-3-2  
EN 61000-3-3  
EN 61347-1  
EN 61347-2-13  
EN 61547  
VDE 0710-T14  
UL 8750

**Max. pcs for CB B16A**  
(see page info17)  
50 pcs

**In rush current**  
20A 170µsec

Article Articolo	Code Codice	P out W	V out DC <sup>(1)</sup>	I out DC	U out V	ta °C	tc °C	λ max. Power Factor	η max. Efficiency <sup>(1)</sup>
<b>IPR4 9W 250mA HPFU</b>	141230	6 <sup>(2)</sup> /9	2...36	250 mA cost.	39	-20...+55	80	0,88 C	> 79 %
<b>IPR4 8W 350mA HPFU</b>	141233	6 <sup>(2)</sup> /8	2...23	350 mA cost.	24	-20...+55 <sup>(2)</sup> /60	80	0,87 C	> 78 %
<b>IPR4 10W 350mA HPFU</b>	141234	6 <sup>(2)</sup> /10	2...30	350 mA cost.	32	-20...+55	80	0,88 C	> 79 %
<b>IPR4 6W 500mA HPFU</b>	141231	6	2...12,6	500 mA cost.	13	-25...+50 <sup>(2)</sup> /55	75	0,8 (0,9 <sup>(2)</sup> ) C	> 72 %
<b>IPR4 8W 700mA HPFU</b>	141232	6 <sup>(2)</sup> /8	2...12	700 mA cost.	13	-20...+45	80	0,87 C	> 77 %

<sup>(1)</sup> Referred to V<sub>in</sub> = 230 V, 100% load - Riferito a V<sub>in</sub> = 230 V, carico 100%

**Light output level in DC operation: Factory default 100% EOfi=1**

**Livello di emissione luminosa in funzionamento DC: Impostazioni di fabbrica 100% EOfi=1**

**6.**

IP rated drivers  
Alimentatori protetti IP

**Features**

- **Not dimmable driver.**
- Independent driver with IP68 case (see page info7 for the correct connection of connecting leads).
- Class II protection against electric shock for direct or indirect contact.
- Supplied with connecting leads (length 400 mm) on primary and secondary circuits for connection.
- Active Power Factor Corrector.
- Current regulation +8%...+5 % including temperature variations.
- Protections:
  - against overheating and short circuits;
  - against mains voltage spikes;
  - against overloads.

**Caratteristiche**

- **Alimentatore non regolabile.**
- Alimentatore indipendente con case IP68 (vedi pagina info7 per il corretto collegamento dei cavi di connessione).
- Protetto in classe II contro le scosse elettriche per contatti diretti e indiretti.
- Fornito di cavi di connessione (lunghezza cavi 400 mm) su primario e secondario per il collegamento.
- PFC attivo.
- Corrente regolata -8%...+5 % incluse variazioni di temperatura.
- Protezioni:
  - termica e cortocircuito;
  - contro le extra-tensioni di rete;
  - contro i sovraccarichi.

**7 YEARS WARRANTY** 3% FAILURE RATE **10 YEARS WARRANTY** 5% FAILURE RATE

**PRODUCER'S LIABILITY** **10 YEARS WARRANTY TO LEDS** ACCORDING TO THE EUROPEAN CONDITIONS

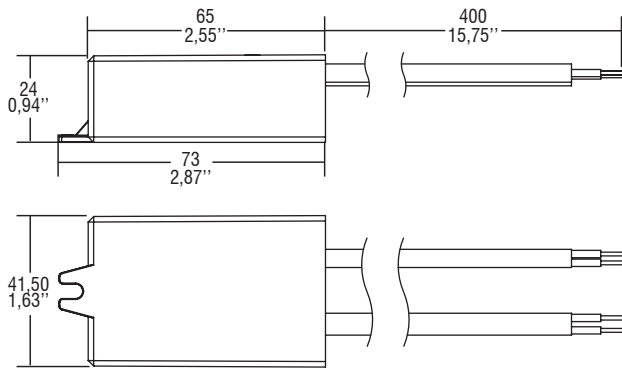
The data shown are preliminary and may change - I dati riportati sono preliminari e potrebbero subire variazioni



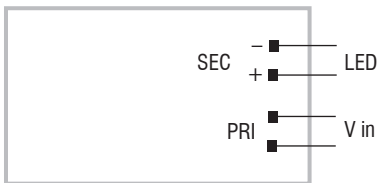
**Direct current electronic drivers**  
**Alimentatori elettronici in corrente continua**

Made in Italy 

CASE  
**IP 68** Weight - Peso gr. 90 / 3,17 oz.  
 Pcs - Pezzi 50

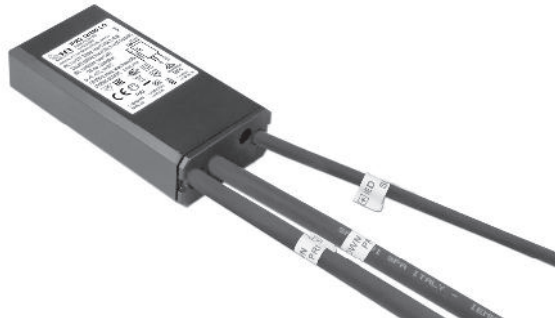


**Wiring diagram - Schema di collegamento** (Max. LED distance at page info8 - Massima distanza LED a pagina info8)



**6.**

IP rated drivers  
 Alimentatori protetti IP



**Rated Voltage**  
**Tensione Nominale**  
 110 ÷ 127 V <sup>(2)</sup>  
 220 ÷ 240 V

**Frequency**  
**Frequenza**  
 50-60 Hz

**AC Operation range**  
**Tensione di utilizzo AC**  
 99 ÷ 264 V

**DC Operation range**  
**Tensione di utilizzo DC**  
 (see page info15)  
 DC 170 ÷ 276 V

**Power - Potenza**  
 1 ÷ 30 W

**iTHD**  
 ≤ 15% <sup>(1)</sup>

**Output current ripple**  
 ≤ 3% <sup>(1)</sup>

**Standards compliance**  
 EN 55015  
 EN 61000-3-2  
 EN 61000-3-3  
 EN 61347-1  
 EN 61347-2-13  
 EN 61547  
 EN 62384

**Max. pcs for CB B16A**  
 (see page info17)  
 50 pcs

**In rush current**  
 5A 50μsec

Article Articolo	Code Codice	INPUT LOOPING	P out W	V out DC <sup>(1)</sup>	I out DC	U out V	ta °C	tc °C	λ max. Power Factor	η max. Efficiency <sup>(1)</sup>
IPR2 12/250	152014/250	-	4...12	5...49	250 mA cost.	60	-40...+70	90	0,95	> 85 %
IPR2 12/250 LO	152016/250	✓	(4...12 <sup>(2)</sup> )							
IPR2 17/350	152014/350	-	1...17	5...49	350 mA cost.	60	-40...+70	90	0,96	> 87 %
IPR2 17/350 LO	152016/350	✓	(1...15 <sup>(2)</sup> )							
IPR2 24/500	152014/500	-	1...24	5...49	500 mA cost.	60	-40...+60	90	0,97	> 88 %
IPR2 24/500 LO	152016/500	✓	(1...15 <sup>(2)</sup> )							
IPR2 30/700	152014/700	-	1...30	5...43	700 mA cost.	60	-40...+60	90	0,97	> 88 %
IPR2 30/700 LO	152016/700	✓	(1...15 <sup>(2)</sup> )							

<sup>(1)</sup> Referred to V<sub>in</sub> = 230 V, 100% load - Riferito a V<sub>in</sub> = 230 V, carico 100%

**Light output level in DC operation: Factory default 100% EOfi=1**

**Livello di emissione luminosa in funzionamento DC: Impostazioni di fabbrica 100% EOfi=1**

**Features**

- Double input terminal blocks to loop other driver.
- Not dimmable driver.
- Ultra high input spikes protection up to 4kV (see datasheet).
- Independent driver with IP68 case (see page info7 for the correct connection of connecting leads).
- Class II protection against electric shock for direct or indirect contact.
- Supplied with connecting leads (length 400 mm) on primary and secondary circuits for connection.
- Active Power Factor Corrector.
- Current regulation ±5 % including temperature variations.
- Protections:
  - against overheating and short circuits;
  - against mains voltage spikes;
  - against overloads.
- Thermal protection = C.5.a.

**Caratteristiche**

- Doppia morsettiera lato rete per rimando ad altro alimentatore.
- Alimentatore non regolabile.
- Elevata protezione contro spike di rete fino a 4kV (vedi datasheet).
- Alimentatore indipendente con case IP68 (vedi pagina info7 per il corretto collegamento dei cavi di connessione).
- Protetto in classe II contro le scosse elettriche per contatti diretti e indiretti.
- Fornito di cavi di connessione (lunghezza cavi 400 mm) su primario e secondario per il collegamento.
- PFC attivo.
- Corrente regolata ±5 % incluse variazioni di temperatura.
- Protezioni:
  - termica e cortocircuito;
  - contro le extra-tensioni di rete;
  - contro i sovraccarichi.
- Protezione termica = C.5.a.



The data shown are preliminary and may change - I dati riportati sono preliminari e potrebbero subire variazioni

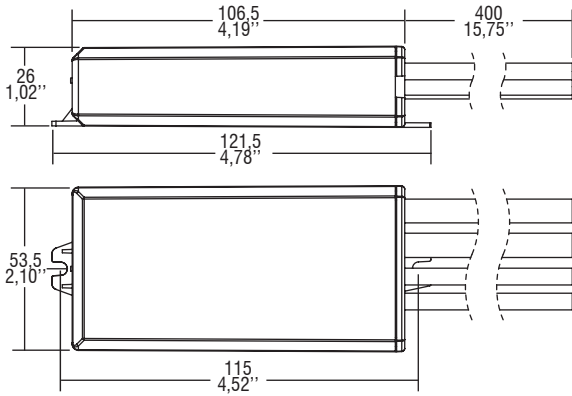
**Direct current electronic drivers**  
**Alimentatori elettronici in corrente continua**

Made in Italy 

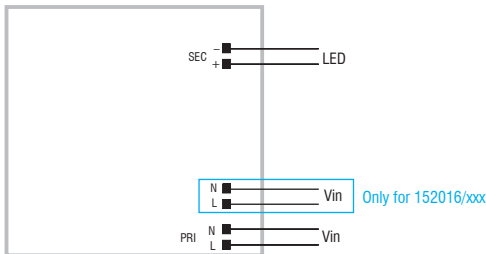




 CASE **IP 68** **SCREW FIXING** **Ø60 2.36"** Weight - Peso gr. 340 / 12 oz.  
 Pcs - Pezzi - 20

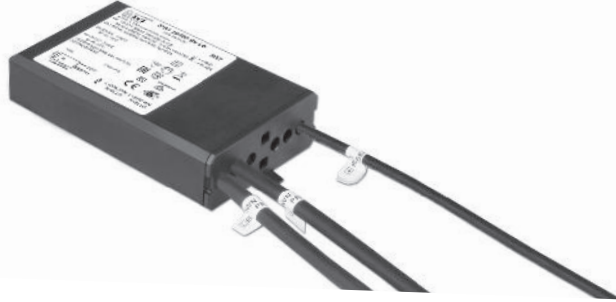


**Wiring diagram - Schema di collegamento** (Max. LED distance on page info8 - Massima distanza LED a pagina info8)



**6.**

IP rated drivers  
 Alimentatori protetti IP



**Rated Voltage**  
**Tensione Nominale**  
 110 ÷ 127 V <sup>(2)</sup>  
 220 ÷ 240 V

**Frequency**  
**Frequenza**  
 50-60 Hz

**AC Operation range**  
**Tensione di utilizzo AC**  
 99 ÷ 264 V

**DC Operation range**  
**Tensione di utilizzo DC**  
 (see page info15)  
 DC 170 ÷ 276 V

**Power - Potenza**  
 5 ÷ 70 W

**iTHD**  
 ≤ 10% <sup>(1)</sup>

**Output current ripple**  
 ≤ 3% <sup>(1)</sup>

**Standards compliance**  
 EN 55015  
 EN 61000-3-2  
 EN 61000-3-3  
 EN 61347-1  
 EN 61347-2-13  
 EN 61547  
 EN 62384

**Max. pcs for CB B16A**  
 (see page info17)  
 30 pcs

**In rush current**  
 10A 200µsec

Article Articolo	Code Codice	INPUT LOOPING	P out W	V out DC <sup>(1)</sup>	I out DC	U out V	ta °C	tc °C	λ max. Power Factor	η max. Efficiency <sup>(1)</sup>
IPR1 25/500 SV	152001/500	-	5...25 (5...25 <sup>(2)</sup> )	10...50	500 mA cost.	60	-40...+70	90	0,85 C - 0,95	> 90 %
IPR1 25/500 SV LO	152002/500	✓								
IPR1 35/700 SV	152001/700	-	7...35 (7...35 <sup>(2)</sup> )	10...50	700 mA cost.	60	-40...+70	90	0,95 <sup>(4)</sup>	> 91 %
IPR1 35/700 SV LO	152002/700	✓								
IPR1 45/900 SV	152001/900	-	9...45 (9...40 <sup>(2)</sup> )	10...50	900 mA cost.	60	-40...+70	90	0,95 <sup>(4)</sup>	> 91 %
IPR1 45/900 SV LO	152002/900	✓								
IPR1 52/1050 SV	152001/1050	-	10...52 (10...40 <sup>(2)</sup> )	10...50	1050 mA cost.	60	-40...+70	90	0,95 <sup>(4)</sup>	> 91 %
IPR1 52/1050 SV LO	152002/1050	✓								
IPR1 60/1200 SV	152001/1200	-	12...60 (12...40 <sup>(2)</sup> )	10...50	1200 mA cost.	60	-40...+60/65 <sup>(2)</sup>	90	0,95 <sup>(4)</sup>	> 92 %
IPR1 60/1200 SV LO	152002/1200	✓								
IPR1 70/1400 SV	152001/1400	-	14...70 (14...40 <sup>(2)</sup> )	10...50	1400 mA cost.	60	-40...+55/60 <sup>(2)</sup>	90	0,95 <sup>(3)</sup>	> 92 %
IPR1 70/1400 SV LO	152002/1400	✓								

<sup>(1)</sup> Referred to  $V_{in} = 230 V$ , 100% load - Riferito a  $V_{in} = 230 V$ , carico 100%

<sup>(3)</sup> Pout > 30 W

<sup>(4)</sup> Pout > 31 W

**Light output level in DC operation: Factory default 100% EOfi=1**

**Livello di emissione luminosa in funzionamento DC: Impostazioni di fabbrica 100% EOfi=1**

### Features

- Double input terminal blocks to loop other driver.
- Not dimmable driver.
- Ultra high input spikes protection up to 8kV (see datasheet).
- Independent driver with IP68 case (see page info7 for the correct connection of connecting leads).
- Class II protection against electric shock for direct or indirect contact.
- Supplied with connecting leads (length 400 mm) on primary and secondary circuits for connection.
- Active Power Factor Corrector.
- Current regulation ±5 % including temperature variations.
- Protezioni:
  - against overheating and short circuits;
  - against mains voltage spikes;
  - against overloads.
- Thermal protection = C.5.a.

### Caratteristiche

- Doppia morsettiera lato rete per rimando ad altro alimentatore.
- Alimentatore non regolabile.
- Elevata protezione contro spike di rete fino a 8kV (vedi datasheet).
- Alimentatore indipendente con case IP68 (vedi pagina info7 per il corretto collegamento dei cavi di connessione).
- Protetto in classe II contro le scosse elettriche per contatti diretti e indiretti.
- Fornito di cavi di connessione (lunghezza cavi 400 mm) su primario e secondario per il collegamento.
- PFC attivo.
- Corrente regolata ±5 % incluse variazioni di temperatura.
- Protezioni:
  - termica e cortocircuito;
  - contro le extra-tensioni di rete;
  - contro i sovraccarichi.
- Protezione termica = C.5.a.

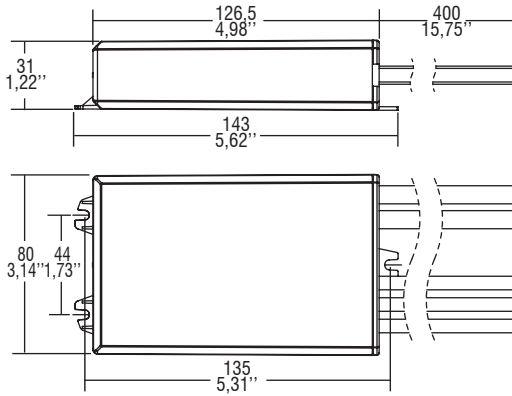


The data shown are preliminary and may change - I dati riportati sono preliminari e potrebbero subire variazioni

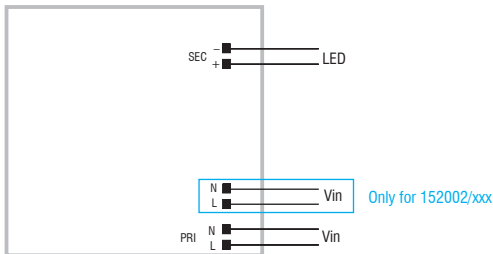
**Direct current electronic drivers**  
**Alimentatori elettronici in corrente continua**

Made in Italy

CASE **IP 68** **SCREW FIXING** Ø86 3.38" Weight - Peso gr. 610 / 21,5 oz.  
 Pcs - Pezzi - 10



**Wiring diagram - Schema di collegamento** (Max. LED distance on page info8 - Massima distanza LED a pagina info8)



## 6.

IP rated drivers  
 Alimentatori protetti IP

# PRO FLAT 38 NFC IPR3

**Direct current dimmable electronic drivers with NFC**  
**Alimentatori elettronici regolabili in corrente continua con NFC**

Made in Italy 



**Rated Voltage**  
**Tensione Nominale**  
220 ÷ 240 V

**Frequency**  
**Frequenza**  
50-60 Hz

**AC Operation range**  
**Tensione di utilizzo AC**  
198 ÷ 264 V

**DC Operation range**  
**Tensione di utilizzo DC**  
(see page info15)  
176 ÷ 275 V  
(NO PUSH mode function)

**Power - Potenza**  
1,5 ÷ 38 W

**iTHD**  
≤ 10% <sup>(1)</sup>

**Output current ripple**  
≤ 3% <sup>(1)</sup>

**Standards compliance**  
EN 55015  
EN 61000-3-2  
EN 61000-3-3  
EN 61347-1  
EN 61347-2-13  
EN 61547  
VDE 0710-T14

**Max. pcs for CB B16A**  
(see page info17)  
50 pcs

**In rush current**  
5A 50μsec

Article Articolo	Code Codice	P out W	V out DC	I out DC	U out V	ta °C	tc °C	λ max. Power Factor	η max. Efficiency <sup>(1)</sup>
<b>PRO FLAT 38 NFC IPR3</b>	152044	1,5...38	10...54	150...1050 mA cost.	59	-25...+50	90	0,95 <sup>(2)</sup>	> 89 %

<sup>(1)</sup> Referred to  $V_{in} = 230$  V, 100% load - Riferito a  $V_{in} = 230$  V, carico 100%

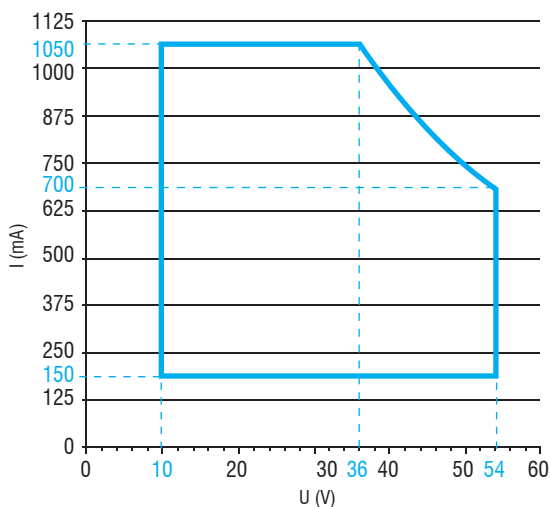
<sup>(2)</sup>  $P_{out} > 13$  W

<sup>(3)</sup>  $T_c = 87^\circ$  C

**Light output level in DC operation: Factory default 100% EOfi=1**

**Livello di emissione luminosa in funzionamento DC: Impostazioni di fabbrica 100% EOfi=1**

Operation Window



**Features**

- Multipower driver supplied with NFC for the selection of the output current.
- **Ultra high input spikes protection up to 4kV (see datasheet).**
- Independent driver with IP68 case (see page info7 for the correct connection of connecting leads).
- Class II protection against electric shock for direct or indirect contact.
- Supplied with connecting leads (length 400 mm) on primary circuits for connection.
- Supplied with connecting leads (length 300 mm) on secondary circuits for connection.
- Active Power Factor Corrector.
- Current regulation ±5 % including temperature variations.
- Protections:
  - against overheating and short circuits;
  - against mains voltage spikes;
  - against overloads.
- Thermal protection = C.5.a.

**Caratteristiche**

- Alimentatore multipotenza fornito di NFC per la selezione della corrente in uscita.
- **Elevata protezione contro spike di rete fino a 4kV (vedi datasheet).**
- Alimentatore indipendente con case IP68 (vedi pagina info7 per il corretto collegamento dei cavi di connessione).
- Protetto in classe II contro le scosse elettriche per contatti diretti e indiretti.
- Fornito di cavi di connessione (lunghezza cavi 400 mm) su primario per il collegamento.
- Fornito di cavi di connessione (lunghezza cavi 300 mm) su secondario per il collegamento.
- PFC attivo.
- Corrente regolata ±5 % incluse variazioni di temperatura.
- Protezioni:
  - termica e cortocircuito;
  - contro le extra-tensioni di rete;
  - contro i sovraccarichi.
- Protezione termica = C.5.a.

**The data shown are preliminary and may change - I dati riportati sono preliminari e potrebbero subire variazioni**

**6.**

IP rated drivers  
Alimentatori protetti IP

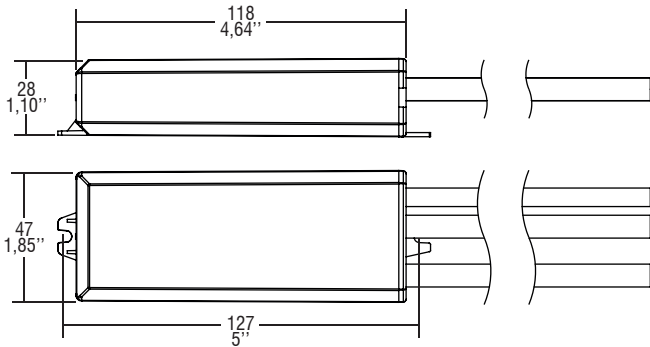


# PRO FLAT 38 NFC IPR3

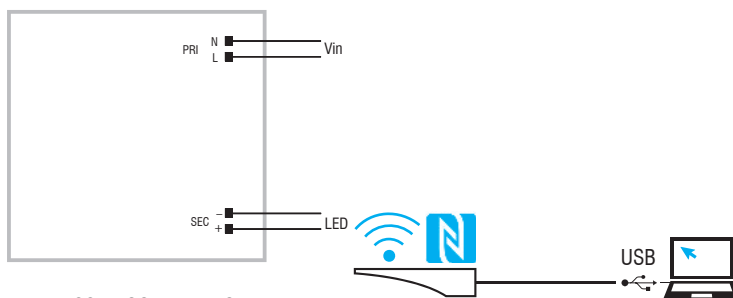
**Direct current dimmable electronic drivers with NFC**  
**Alimentatori elettronici regolabili in corrente continua con NFC**

Made in Italy

CASE **IP 68** **SCREW FIXING** Ø52 2.04" Weight - Peso gr. 113 / 4 oz. Pcs - Pezzi 50



**Wiring diagram - Schema di collegamento** (Max. LED distance on page info8 - Massima distanza LED a pagina info8)



WIRELESS PROGRAMMING diagram  
 Collegamento per PROGRAMMAZIONE WIRELESS

Article - Articolo	Code - Codice
NFC-A PROGRAMMING TOOL FEIG ISC.PRH101	127095A
NFC-B PROGRAMMING TOOL FEIG CPR30-USB	127101
LINK TO DOWNLOAD PROGRAMMING SOFTWARE LINK PER SCARICARE SOFTWARE DI PROGRAMMAZIONE <a href="http://www.tci.it/TCI_tools/TCI_NFC_DALI_reader.zip">www.tci.it/TCI_tools/TCI_NFC_DALI_reader.zip</a>	

**6.**  
 IP rated drivers  
 Alimentatori protetti IP

## Operation Mode

- **WIRELESS PROGRAMMING** through **NFC** antenna.
  - Programmable features:
    - output current setting, step 1mA;
    - Password (lock/unlock programming).
- For additional details for regulations see pages info12-14.

## Modalità di funzionamento

- La **PROGRAMMAZIONE WIRELESS** avviene attraverso l'antenna **NFC**.
  - Caratteristiche programmabili:
    - settaggio corrente di uscita, step 1mA;
    - Password (abilitare/disabilitare programmazione).
- Per ulteriori dettagli sulle regolazioni vedi pagine info12-14.

# MINI JOLLY IPR2 - 1...10 V

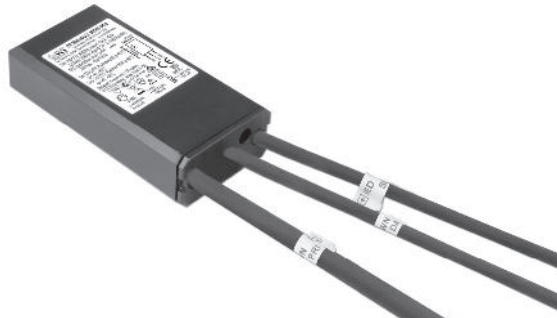
**Direct current dimmable electronic drivers**  
**Alimentatori elettronici regolabili in corrente continua**

Made in Italy 

0/1...10 V **constant CURRENT** **constant VOLTAGE** <sup>(3)</sup>

     **EL SELV 60V**

**RIPPLE FREE** 



**Rated Voltage**  
**Tensione Nominale**  
110 ÷ 127 V <sup>(2)</sup>  
220 ÷ 240 V

**Frequency**  
**Frequenza**  
50-60 Hz

**AC Operation range**  
**Tensione di utilizzo AC**  
99 ÷ 264 V

**DC Operation range**  
**Tensione di utilizzo DC**  
(see page info15)  
DC 170 ÷ 276 V

**Power - Potenza**  
1 ÷ 20 W

**iTHD**  
≤ 15% <sup>(1)</sup>

**Stand by power**  
≤ 0,5 W

**Output current ripple**  
≤ 3% <sup>(1)</sup>

**Standards compliance**

EN 55015  
EN 61000-3-2  
EN 61000-3-3  
EN 61347-1  
EN 61347-2-13  
EN 61547  
EN 62384

**Max. pcs for CB B16A**  
(see page info17)  
50 pcs

**In rush current**  
5A 50μsec

Article Articolo	Code Codice	P out W	V out DC <sup>(1)</sup>	I out DC	U out V	ta °C	tc °C	λ max. Power Factor	η max. Efficiency <sup>(1)</sup>
<b>DC MINI JOLLY 16/350 IPR2</b>	<b>152020/350</b>	1...16 (1...15 <sup>(2)</sup> )	2...46	350 mA cost.	59	-40...+60	80	0,95	> 88 %
<b>DC MINI JOLLY 20/500 IPR2</b>	<b>152020/500</b>	1...20 (1...15 <sup>(2)</sup> )	2...40	500 mA cost.	59	-40...+60	80	0,95	> 88 %
<b>DC MINI JOLLY<sup>(3)</sup> 17/700 IPR2</b>	<b>152020/700</b>	1...17 (1...15 <sup>(2)</sup> )	2...24	700 mA cost. 24V cost.	25	-40...+60	80	0,95	> 88 %

<sup>(1)</sup> Referred to V<sub>m</sub> = 230 V, 100% load - Riferito a V<sub>m</sub> = 230 V, carico 100%

Light output level in DC operation: Factory default 100% EOfi=1

Livello di emissione luminosa in funzionamento DC: Impostazioni di fabbrica 100% EOfi=1

**6.**

IP rated drivers  
Alimentatori protetti IP

**Features**

- Independent driver with IP68 case (see page info7 for the correct connection of connecting leads).
- Class II protection against electric shock for direct or indirect contact.
- Supplied with connecting leads 1,5 mm<sup>2</sup> blue/brown 40 cm length on primary. 1 mm<sup>2</sup> blue/brown 40 cm length on 0/1...10 V. 1 mm<sup>2</sup> blue/brown 60 cm length on secondary for connection.
- Active Power Factor Corrector.
- Current regulation ±5 % including temperature variations.
- Protections:
  - against overheating and short circuits;
  - against mains voltage spikes;
  - against overloads.
- Thermal protection = C.5.a.

**Caratteristiche**

- Alimentatore indipendente con case IP68 (vedi pagina info7 per il corretto collegamento dei cavi di connessione).
- Protetto in classe II contro le scosse elettriche per contatti diretti e indiretti.
- Fornito di cavi di connessione da 1,5 mm<sup>2</sup> blu/marrone da 40 cm su primario. 1 mm<sup>2</sup> blu/marrone da 40 cm su 0/1...10 V. 1 mm<sup>2</sup> blu/marrone da 60 cm sul secondario per il collegamento.
- PFC attivo.
- Corrente regolata ±5 % incluse variazioni di temperatura.
- Protezioni:
  - termica e cortocircuito;
  - contro le extra-tensioni di rete;
  - contro i sovraccarichi.
- Protezione termica = C.5.a.

**7 YEARS WARRANTY**  
3% FAILURE RATE

**10 YEARS WARRANTY**  
5% FAILURE RATE

**PRODUCER'S LIABILITY**  
**10 YEARS WARRANTY**  
ACCORDING TO THE EUROPEAN CONDITIONS

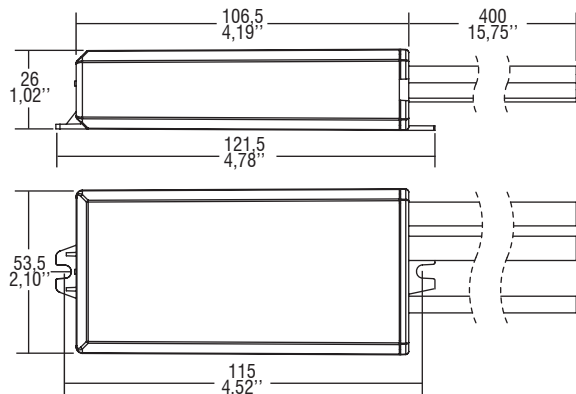
The data shown are preliminary and may change - I dati riportati sono preliminari e potrebbero subire variazioni



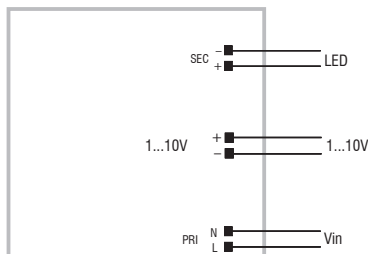
# MINI JOLLY IPR2 - 1...10 V

Direct current dimmable electronic drivers  
Alimentatori elettronici regolabili in corrente continua

CASE  
 IP 68  SCREW FIXING  Ø60 2.36" Weight - Peso gr. 340 / 12 oz.  
Pcs - Pezzi - 20



Wiring diagram - Schema di collegamento (Max. LED distance on page info8 - Massima distanza LED a pagina info8)



1...10V diagram - Collegamento 1...10V

6.

IP rated drivers  
Alimentatori protetti IP

## Operation Mode

- Light regulation 0/1 - 100 % by means of 0/1...10 V interface ( $I=0,35$  mA) or 100 Kohm potentiometer.
- Specific dimming terminal connection with a 0/1...10 Vdc electronic potentiometer (0/1...10 V local dimming, double insulation required for external connection).

For additional details for regulations see pages info12-14.

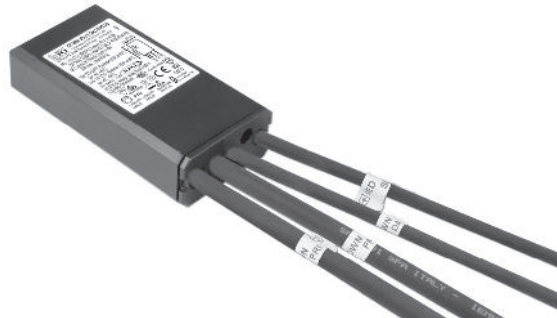
## Modalità di funzionamento

- Regolazione della luminosità 0/1 - 100 % mediante interfaccia 0/1...10 V ( $I=0,35$  mA) o potenziometro da 100 Kohm.
  - Provisto di morsetto specifico per la regolazione collegando un potenziometro elettronico 0/1...10 Vdc (dimmerazione locale 0/1...10 V, per connessioni esterne all'apparecchio garantire il doppio isolamento).
- Per ulteriori dettagli sulle regolazioni vedi pagine info12-14.

# MINI JOLLY DALI IPR2 - 30



Direct current dimmable electronic drivers  
Alimentatori elettronici regolabili in corrente continua



**Rated Voltage**  
Tensione Nominale  
110 ÷ 127 V<sup>(2)</sup>  
220 ÷ 240 V

**Frequency**  
Frequenza  
50-60 Hz

**AC Operation range**  
Tensione di utilizzo AC  
99 ÷ 264 V

**DC Operation range**  
Tensione di utilizzo DC  
(see page info15)  
DC 170 ÷ 276 V

**Power - Potenza**  
1 ÷ 30 W

**iTHD**  
≤ 15%<sup>(1)</sup>

**Stand by power**  
≤ 0,5 W

**Output current ripple**  
≤ 3%<sup>(1)</sup>

**Standards compliance**  
EN 55015  
EN 61000-3-2  
EN 61000-3-3  
EN 61347-1  
EN 61347-2-13  
EN 61547  
EN 62384

**Max. pcs for CB B16A**  
(see page info17)  
50 pcs

**In rush current**  
5A 50μsec

Article Articolo	Code Codice	INPUT LOOPING	P out W	V out DC <sup>(1)</sup>	I out DC	Default I out DC	U out V	ta °C	tc °C	λ max. Power Factor	η max. Efficiency <sup>(1)</sup>
DC MINI JOLLY DALI IPR2	152010	-	1...30 (1...15 <sup>(2)</sup> )	2...49	250...700 mA cost.	250 mA	60	-40...+60	80 <sup>(2)</sup> 90	0,95	> 88 %
DC MINI JOLLY DALI IPR2 LO	152012	✓									

<sup>(1)</sup> Referred to  $V_m = 230$  V, 100% load - Riferito a  $V_m = 230$  V, carico 100%

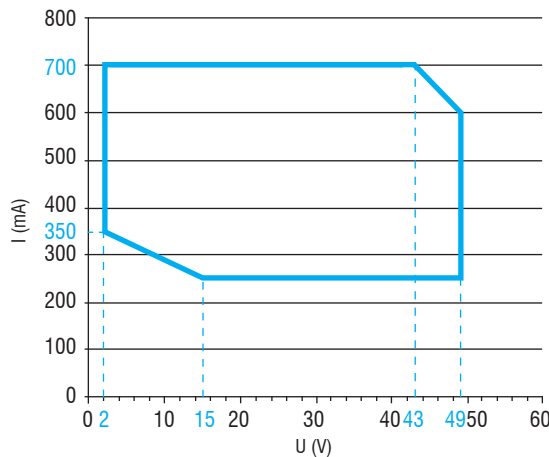
Light output level in DC operation: Factory default 100% EOfi=1

Livello di emissione luminosa in funzionamento DC: Impostazioni di fabbrica 100% EOfi=1

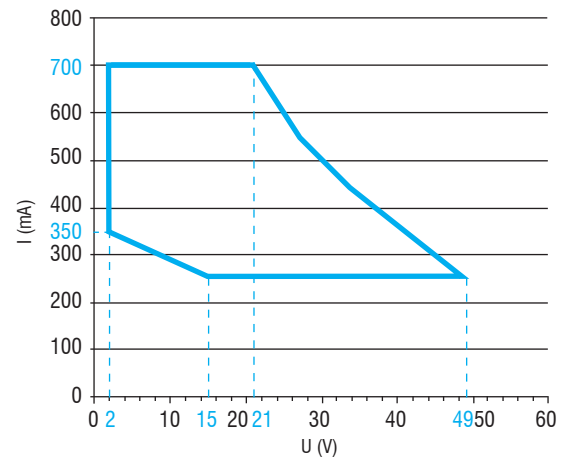
6.

IP rated drivers  
Alimentatori protetti IP

Operation Window 230V



Operation Window 110V



## Features

- Double input and DALI terminal blocks to loop other driver.
- Ultra high input spikes protection up to 4kV (see datasheet).
- Independent driver with IP68 case (see page info7 for the correct connection of connecting leads).
- Class II protection against electric shock for direct or indirect contact.
- Supplied with connecting leads (length 400 mm) on primary and secondary circuits for connection.
- Active Power Factor Corrector.
- Current regulation ±5 % including temperature variations.
- Protections:
  - against overheating and short circuits;
  - against mains voltage spikes;
  - against overloads.
- Thermal protection = C.5.a.

## Caratteristiche

- Doppia morsettiera lato rete e DALI per rimando ad altro alimentatore.
- Elevata protezione contro spike di rete fino a 4kV (vedi datasheet).
- Alimentatore indipendente con case IP68 (vedi pagina info7 per il corretto collegamento dei cavi di connessione).
- Protetto in classe II contro le scosse elettriche per contatti diretti e indiretti.
- Fornito di cavi di connessione (lunghezza cavi 400 mm) su primario e secondario per il collegamento.
- PFC attivo.
- Corrente regolata ±5 % incluse variazioni di temperatura.
- Protezioni:
  - termica e cortocircuito;
  - contro le extra-tensioni di rete;
  - contro i sovraccarichi.
- Protezione termica = C.5.a.



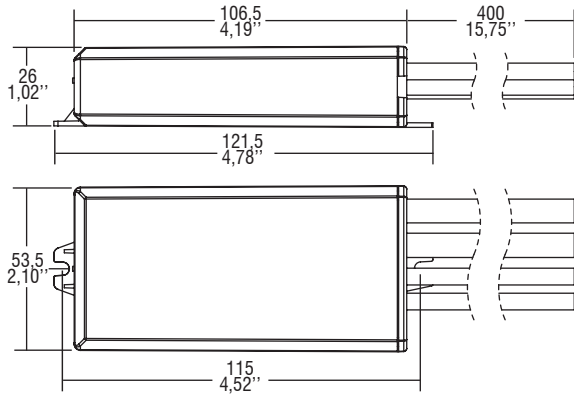
The data shown are preliminary and may change - I dati riportati sono preliminari e potrebbero subire variazioni

# MINI JOLLY DALI IPR2 - 30

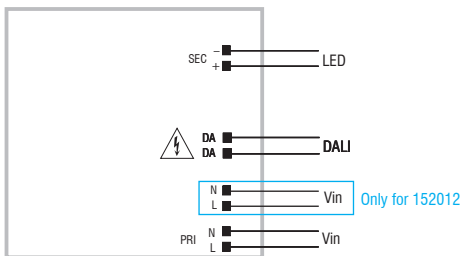
**Direct current dimmable electronic drivers**  
**Alimentatori elettronici regolabili in corrente continua**

Made in Italy

CASE  
**IP 68** **SCREW FIXING** Ø60 2.36" Weight - Peso gr. 340 / 12 oz.  
Pcs - Pezzi - 20



**Wiring diagram - Schema di collegamento** (Max. LED distance on page info8 - Massima distanza LED a pagina info8)



DALI diagram - Collegamento DALI



Programming via DALI - Programmazione tramite DALI

## Operation Mode

- Light regulation 0/1 - 100 % by means of DALI-2.
- <sup>(3)</sup> AOC (Adjustable Output Current) via DALI port with DALI WEB PROGRAMMER.
- **Full AM DIMMING: 1 - 100%.**
- Features DALI-2 dimming:
  - memory function for sets or light groups;
  - recall of stored functions;
  - compatible with standard DALI interfaces.

For additional details for regulations see pages info12-14.

## Modalità di funzionamento

- Regolazione della luminosità 0/1 - 100 % mediante DALI-2.
- <sup>(3)</sup> AOC (Adjustable Output Current) attraverso porta DALI con DALI WEB PROGRAMMER.
- **Regolazione solo AM: 1 - 100%.**
- Caratteristiche della regolazione DALI-2:
  - funzione di memoria per scenari o gruppi luminosi;
  - richiamo di funzioni memorizzate;
  - compatibilità con interfacce DALI standard.

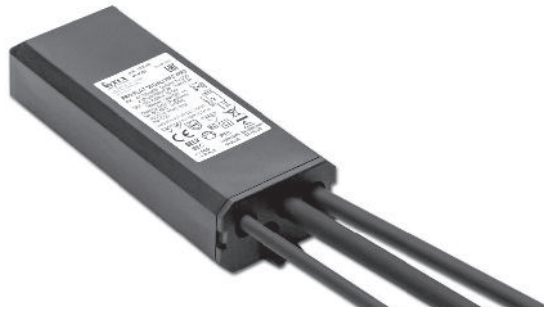
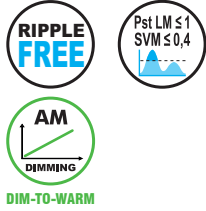
Per ulteriori dettagli sulle regolazioni vedi pagine info12-14.

**6.**  
IP rated drivers  
Alimentatori protetti IP

# PRO FLAT 38 DALI NFC IPR3

**Direct current dimmable electronic drivers with NFC**  
**Alimentatori elettronici regolabili in corrente continua con NFC**

Made in Italy 



**Rated Voltage**  
**Tensione Nominale**  
220 ÷ 240 V

**Frequency**  
**Frequenza**  
50-60 Hz

**AC Operation range**  
**Tensione di utilizzo AC**  
198 ÷ 264 V

**DC Operation range**  
**Tensione di utilizzo DC**  
(see page info15)  
176 ÷ 275 V  
(NO PUSH mode function)

**Power - Potenza**  
1,5 ÷ 38 W

**iTHD**  
≤ 10% <sup>(1)</sup>

**Stand by power**  
≤ 0,5 W

**Output current ripple**  
≤ 3% <sup>(1)</sup>

**Standards compliance**  
EN 55015  
EN 61000-3-2  
EN 61000-3-3  
EN 61347-1  
EN 61347-2-13  
EN 61547  
EN 62386-101  
EN 62386-102  
EN 62386-207  
EN 62386-251  
EN 62386-252  
EN 62386-253  
VDE 0710-T14

**Max. pcs for CB B16A**  
(see page info17)  
50 pcs

**In rush current**  
5A 50µsec

Article Articolo	Code Codice	P out W	V out DC	I out DC	U out V	ta °C	tc °C	λ max. Power Factor	η max. Efficiency <sup>(1)</sup>
<b>PRO FLAT 38 DALI NFC IPR3</b>	152040	1,5...38	10...54	150...1050 mA cost.	59	-25...+50	90	0,95 <sup>(2)</sup>	> 89 %

<sup>(1)</sup> Referred to  $V_m = 230$  V, 100% load - Riferito a  $V_m = 230$  V, carico 100%

<sup>(2)</sup> Pout > 13 W

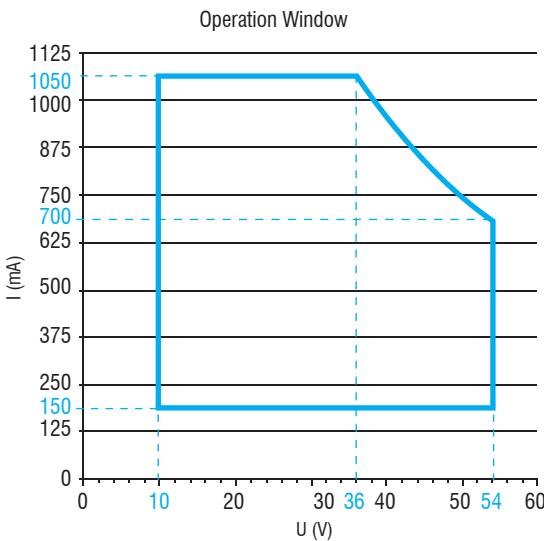
<sup>(3)</sup> Tc = 87° C

**Light output level in DC operation: Factory default 100% EOfi=1**

**Livello di emissione luminosa in funzionamento DC: Impostazioni di fabbrica 100% EOfi=1**

**6.**

IP rated drivers  
Alimentatori protetti IP



**Features**

- Multipower driver supplied with NFC for the selection of the output current.
- **Ultra high input spikes protection up to 4kV (see datasheet).**
- Independent driver with IP68 case (see page info7 for the correct connection of connecting leads).
- Class II protection against electric shock for direct or indirect contact.
- Supplied with connecting leads (length 400 mm) on primary and regulation circuits for connection.
- Supplied with connecting leads (length 300 mm) on secondary circuits for connection.
- Active Power Factor Corrector.
- Current regulation ±5 % including temperature variations.
- Protezioni:
  - against overheating and short circuits;
  - against mains voltage spikes;
  - against overloads.
- Thermal protection = C.5.a.

**Caratteristiche**

- Alimentatore multipotenza fornito di NFC per la selezione della corrente in uscita.
- **Elevata protezione contro spike di rete fino a 4kV (vedi datasheet).**
- Alimentatore indipendente con case IP68 (vedi pagina info7 per il corretto collegamento dei cavi di connessione).
- Protetto in classe II contro le scosse elettriche per contatti diretti e indiretti.
- Fornito di cavi di connessione (lunghezza cavi 400 mm) su primario e regolazione per il collegamento.
- Fornito di cavi di connessione (lunghezza cavi 300 mm) su secondario per il collegamento.
- PFC attivo.
- Corrente regolata ±5 % incluse variazioni di temperatura.
- Protezioni:
  - termica e cortocircuito;
  - contro le extra-tensioni di rete;
  - contro i sovraccarichi.
- Protezione termica = C.5.a.

**The data shown are preliminary and may change - I dati riportati sono preliminari e potrebbero subire variazioni**

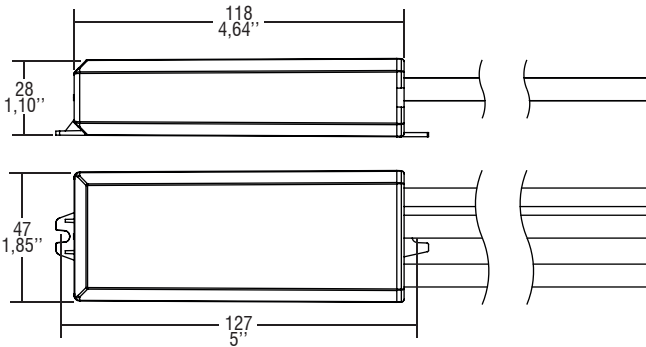


# PRO FLAT 38 DALI NFC IPR3

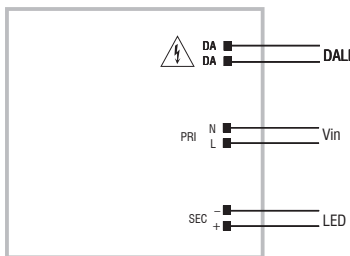
**Direct current dimmable electronic drivers with NFC**  
**Alimentatori elettronici regolabili in corrente continua con NFC**

Made in Italy

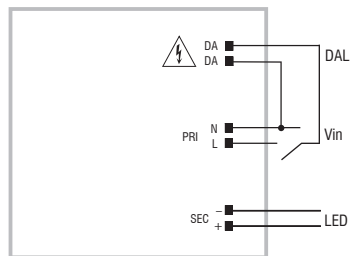
CASE  
**IP 68** **SCREW FIXING** Ø52 2.04" Weight - Peso gr. 113 / 4 oz.  
 Pcs - Pezzi 50



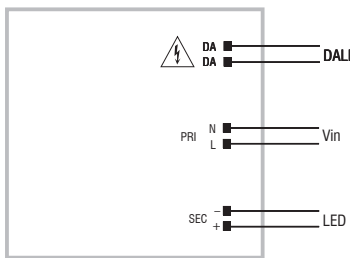
**Wiring diagram - Schema di collegamento** (Max. LED distance on page info8 - Massima distanza LED a pagina info8)



DALI diagram - Collegamento DALI



PUSH SWITCH diagram - Collegamento PUSH SWITCH



WIRELESS PROGRAMMING diagram  
 Collegamento per PROGRAMMAZIONE WIRELESS

Article - Articolo	Code - Codice
NFC-A PROGRAMMING TOOL FEIG ISC.PRH101	127095A
NFC-B PROGRAMMING TOOL FEIG CPR30-USB	127101
LINK TO DOWNLOAD PROGRAMMING SOFTWARE LINK PER SCARICARE SOFTWARE DI PROGRAMMAZIONE <a href="http://www.tci.it/TCI_tools/TCI_NFC_DALI_reader.zip">www.tci.it/TCI_tools/TCI_NFC_DALI_reader.zip</a>	

## Operation Mode

- **WIRELESS PROGRAMMING** through **NFC** antenna.
- Programmable features:
  - output current setting, step 1mA;
  - PUSH-SWITCH (enable/disable);
  - Password (lock/unlock programming);
  - DC EMERGENCY.
- Compatible with standard DALI interfaces.
- Features DALI dimming (0/1 - 100 %, minimum output current 7 mA):
  - memory function for sets or light groups;
  - recall of stored functions.
- **Dimming method is AMPLITUDE.**
- Light regulation 0/1 - 100 % by means of PUSH SWITCH function (mains voltage):
  - a short push to turn on and off;
  - a longer push to increase or decrease light intensity;
  - regulation automatically stops at minimum and maximum values;
  - for another on, regulation or off command, release the push button and give the desired command again;
  - dimming level memory at mains restore.

For additional details for regulations see pages info12-14.

## Modalità di funzionamento

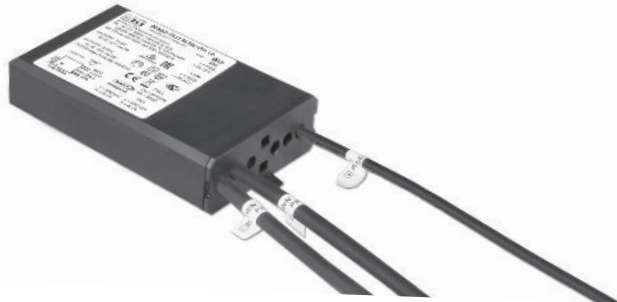
- La **PROGRAMMAZIONE WIRELESS** avviene attraverso l'antenna **NFC**.
  - Caratteristiche programmabili:
    - settaggio corrente di uscita, step 1mA;
    - PUSH-SWITCH (abilitare/disabilitare);
    - Password (abilitare/disabilitare programmazione);
    - DC EMERGENCY.
  - Compatibilità con interfacce DALI standard.
  - Caratteristiche della regolazione DALI (0/1 - 100 %, corrente minima d'uscita 7 mA):
    - funzione di memoria per scenari o gruppi luminosi;
    - richiamo di funzioni memorizzate.
  - **La dimmerazione è in ampiezza.**
  - Regolazione della luminosità 0/1 - 100 % mediante la funzione PUSH SWITCH (tensione di rete):
    - una pressione breve per accendere e spegnere;
    - una pressione prolungata per aumentare o diminuire l'intensità luminosa;
    - la regolazione si ferma automaticamente ai valori minimi e massimi;
    - per un nuovo comando accensione, regolazione o spegnimento, rilasciare il pulsante e dare nuovamente il comando desiderato;
    - ripristino del livello di dimming al ritorno alimentazione.
- Per ulteriori dettagli sulle regolazioni vedi pagine info12-14.

**6.**  
IP rated drivers  
Alimentatori protetti IP

# MAXI JOLLY SV DALI IPR1 - 70

Direct current dimmable electronic drivers  
Alimentatori elettronici regolabili in corrente continua

Made in Italy



**Rated Voltage**  
Tensione Nominale  
110 ÷ 127 V<sup>(2)</sup>  
220 ÷ 240 V

**Frequency**  
Frequenza  
50-60 Hz

**AC Operation range**  
Tensione di utilizzo AC  
99 ÷ 264 V

**DC Operation range**  
Tensione di utilizzo DC  
(see page info15)  
DC 170 ÷ 276 V

**Power - Potenza**  
2 ÷ 70 W

**iTHD**  
≤ 10%<sup>(1)</sup>

**Stand by power**  
≤ 0,5 W

**Output current ripple**  
≤ 3%<sup>(1)</sup>

**Standards compliance**  
EN 55015  
EN 61000-3-2  
EN 61000-3-3  
EN 61347-1  
EN 61347-2-13  
EN 61547  
EN 62384

**Max. pcs for CB B16A**  
(see page info17)  
30 pcs

**In rush current**  
10A 200μsec

Article Articolo	Code Codice	INPUT LOOPING	P out W	V out DC <sup>(1)</sup>	I out DC	Default I out DC	U out V	ta °C	tc °C	λ max. Power Factor	η max. Efficiency <sup>(1)</sup>
DC MAXI JOLLY SV DALI IPR1	152004	-	3,5...70 (3,5...40 <sup>(2)</sup> )	10...50	350...1400 mA	350 mA	60	-40...+55/60 <sup>(2)</sup>	90	0,95 <sup>(3)</sup>	> 92 %
DC MAXI JOLLY SV DALI IPR1 LO	152006	✓			cost.						

<sup>(1)</sup> Referred to  $V_m = 230$  V, 100% load - Riferito a  $V_m = 230$  V, carico 100%

<sup>(3)</sup> Pout > 30 W

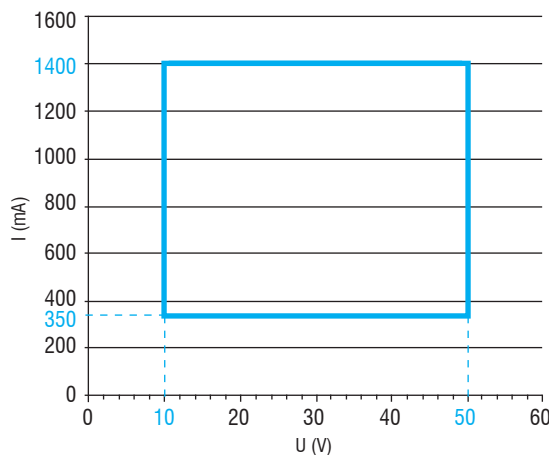
**Light output level in DC operation: Factory default 100% EOfi=1**

**Livello di emissione luminosa in funzionamento DC: Impostazioni di fabbrica 100% EOfi=1**

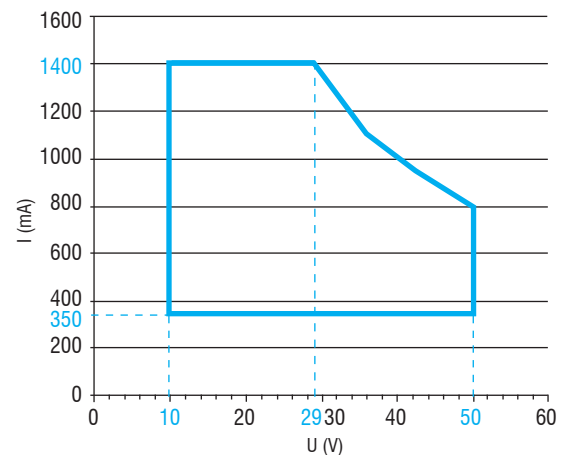
6.

IP rated drivers  
Alimentatori protetti IP

Operation Window 230V



Operation Window 110V



## Features

- Double input and DALI terminal blocks to loop other driver.
- Ultra high input spikes protection up to 8kV (see datasheet).
- Independent driver with IP68 case (see page info7 for the correct connection of connecting leads).
- Class II protection against electric shock for direct or indirect contact.
- Supplied with connecting leads (length 400 mm) on primary and secondary circuits for connection.
- Active Power Factor Corrector.
- Current regulation ±5 % including temperature variations.
- Protections:
  - against overheating and short circuits;
  - against mains voltage spikes;
  - against overloads.
- Thermal protection = C.5.a.

## Caratteristiche

- Doppia morsettiera lato rete e DALI per rimando ad altro alimentatore.
- Elevata protezione contro spike di rete fino a 8kV (vedi datasheet).
- Alimentatore indipendente con case IP68 (vedi pagina info7 per il corretto collegamento dei cavi di connessione).
- Protetto in classe II contro le scosse elettriche per contatti diretti e indiretti.
- Fornito di cavi di connessione (lunghezza cavi 400 mm) su primario e secondario per il collegamento.
- PFC attivo.
- Corrente regolata ±5 % incluse variazioni di temperatura.
- Protezioni:
  - termica e cortocircuito;
  - contro le extra-tensioni di rete;
  - contro i sovraccarichi.
- Protezione termica = C.5.a.



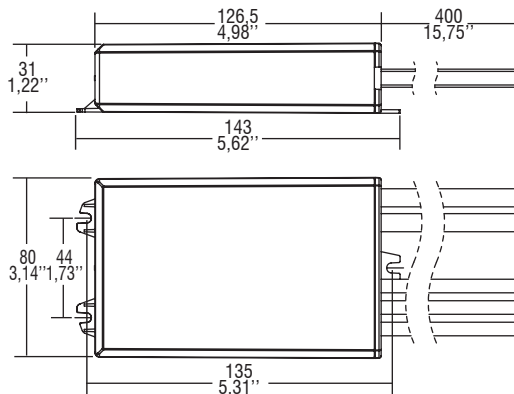
The data shown are preliminary and may change - I dati riportati sono preliminari e potrebbero subire variazioni

# MAXI JOLLY SV DALI IPR1 - 70

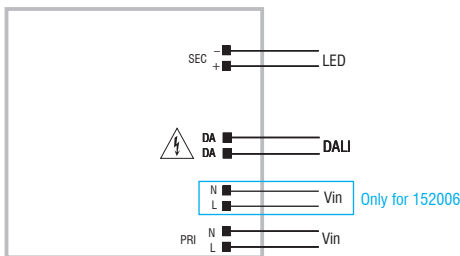
**Direct current dimmable electronic drivers**  
**Alimentatori elettronici regolabili in corrente continua**

Made in Italy

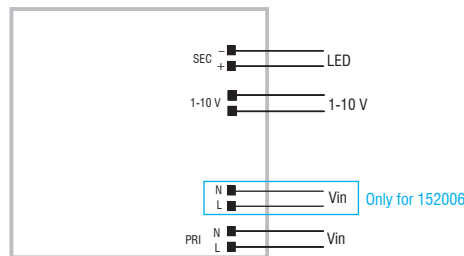
CASE  
**IP 68** **SCREW FIXING** Ø86 3,38" Weight - Peso gr. 610 / 21,5 oz.  
 Pcs - Pezzi - 10



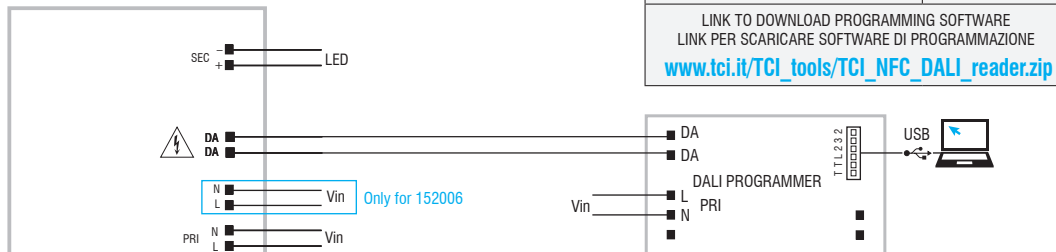
**Wiring diagram - Schema di collegamento** (Max. LED distance on page info8 - Massima distanza LED a pagina info8)



DALI diagram - Collegamento DALI



1...10 V diagram - Collegamento 1...10 V



Programming via DALI - Programmazione tramite DALI

Article - Articolo	Code - Codice
DALI PROGRAMMER	127099
LINK TO DOWNLOAD PROGRAMMING SOFTWARE LINK PER SCARICARE SOFTWARE DI PROGRAMMAZIONE <a href="http://www.tci.it/TCI_tools/TCI_NFC_DALI_reader.zip">www.tci.it/TCI_tools/TCI_NFC_DALI_reader.zip</a>	

## Operation Mode

- Light regulation 0/1 - 100 % by means of DALI-2 and 0/1...10 V interface (I=1 mA).
- <sup>(6)</sup> AOC (Adjustable Output Current) via DALI port with DALI WEB PROGRAMMER.
- **Full AM DIMMING: 1 - 100%.**
- Features DALI-2 dimming:
  - memory function for sets or light groups;
  - recall of stored functions;
  - compatible with standard DALI interfaces.
- Short circuit 1...10V port for at least 5 sec to reset the device to ON/OFF & 0/1-10V modes.
- Specific dimming terminal connection with a 0/1...10 Vdc electronic potentiometer (0/1...10 V local dimming, double insulation required for external connection).

For additional details for regulations see pages info12-14.

## Modalità di funzionamento

- Regolazione della luminosità 0/1 - 100 % mediante DALI-2 e interfaccia 0/1...10 V (I=1 mA).
  - <sup>(6)</sup> AOC (Adjustable Output Current) attraverso porta DALI con DALI WEB PROGRAMMER.
  - **Regolazione solo AM: 1 - 100%.**
  - Caratteristiche della regolazione DALI-2:
    - funzione di memoria per scenari o gruppi luminosi;
    - richiamo di funzioni memorizzate;
    - compatibilità con interfacce DALI standard.
  - Corto circuito porta 1...10V per almeno 5 sec per riportare il dispositivo alle modalità ON/OFF & 0/1-10V modes.
  - Provvisto di morsetto specifico per la regolazione collegando un potenziometro elettronico 0/1...10 Vdc (dimmerazione locale 0/1...10 V, per connessioni esterne all'apparecchio garantire il doppio isolamento).
- Per ulteriori dettagli sulle regolazioni vedi pagine info12-14.

**6.**  
IP rated drivers  
Alimentatori protetti IP

constant  
**VOLTAGE**

**RIPPLE FREE**

Pst LM  $\leq 1$   
SVM  $\leq 0,4$

ERC



**Rated Voltage**  
**Tensione Nominale**  
 220 ÷ 240 V

**Frequency**  
**Frequenza**  
 50-60 Hz

**AC Operation range**  
**Tensione di utilizzo AC**  
 198 ÷ 264 V

**DC Operation range**  
**Tensione di utilizzo DC**  
 (see page info15)  
 176 ÷ 264 V  
 (NO 150 W)

**Power - Potenza**  
 0 ÷ 150 W

**iTHD**  
 $\leq 10\%$  <sup>(1)</sup>

**Output current ripple**  
 $\leq 3\%$  <sup>(1)</sup>

**Standards compliance**  
 EN 55015  
 EN 61000-3-2  
 EN 61000-3-3  
 EN 61347-1  
 EN 61347-2-13  
 EN 61547  
 VDE 0710-T14

**Max. pcs for CB B16A**  
 (see page info17)  
 15 pcs

**In rush current**  
 15A 600 $\mu$ sec

**Max. pcs for CB B16A**  
 (see page info17)  
 8 pcs (for **DC 150W**)

**In rush current**  
 35A 1000 $\mu$ sec  
 (for **DC 150W**)

**7 YEARS WARRANTY**  
 3% FAILURE RATE

**10 YEARS WARRANTY**  
 5% FAILURE RATE

PRODUCER'S LIABILITY

WARRANTY TO YEARS  
 ACCORDING TO THE EUROPEAN CONDITIONS

Article Articolo	Code Codice	W	V out DC	I out DC	ta °C	tc °C	$\lambda$ max. Power Factor	$\eta$ max. Efficiency <sup>(1)</sup>
<b>DC 70W 12V ST2</b>	122477	70	12	5,80 A max.	-40...+45	70	0,97	> 89 %
<b>DC 70W 24V ST2</b>	122479	70	24	2,90 A max.	-40...+45	70	0,97	> 91 %
<b>DC 70W 48V ST2</b>	122481	70	48	1,45 A max.	-40...+45	70	0,97	> 91 %
<b>DC 150W 24V ST2</b> <sup>(3)</sup>	122511	150	24	6,25 A max.	-40...+45	75	0,98	> 94 %
<b>DC 150W 48V ST2</b> <sup>(2)</sup>	122513	150	48	3,12 A max.	-40...+45	75	0,98	> 94 %

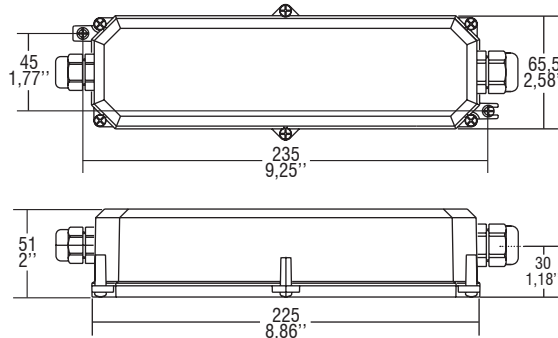
<sup>(1)</sup> Referred to  $V_m = 230$  V, 100% load - Riferito a  $V_m = 230$  V, carico 100%

<sup>(2)</sup> Without KEMA - Senza KEMA / Without EL - Senza EL

**Light output level in DC operation: Factory default 100% EOfu=1**

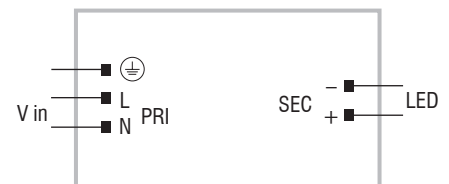
**Livello di emissione luminosa in funzionamento DC: Impostazioni di fabbrica 100% EOfu=1**

CASE Weight - Peso gr. 600 / 21,16 oz.  
 Pcs - Pezzi 15



**Wiring diagram - Schema di collegamento**

(Max. LED distance at page info8 - Massima distanza LED a pagina info8)



**Features**

- **Not dimmable driver.**
- Independent driver with IP67 case, for outdoor use (see page info7 for the correct connection of connecting leads).
- Class I protection against electric shock for direct or indirect contact.
- Supplied with connecting leads on primary and secondary circuits for connection.
- If the input cable is damaged it can only be replaced by authorized personnel.
- Driver can be secured with slot for screws.
- Protections:
  - against overheating and short circuits;
  - against mains voltage spikes;
  - against overloads.
- Conformal Coating available upon request.
- Thermal protection = C.5.a.

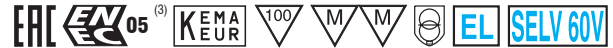
**Caratteristiche**

- **Alimentatore non regolabile.**
- Alimentatore indipendente con case IP67, per uso esterno (vedi pagina info7 per il corretto collegamento dei cavi di connessione).
- Protetto in classe I contro le scosse elettriche per contatti diretti e indiretti.
- Fornito di cavi di connessione su primario e secondario per il collegamento.
- Se il cavo di rete è danneggiato deve essere sostituito da personale autorizzato.
- Fissaggio dell'alimentatore tramite asole per viti.
- Protezioni:
  - termica e cortocircuito;
  - contro le extra-tensioni di rete;
  - contro i sovraccarichi.
- Tropicalizzazione disponibile su richiesta.
- Protezione termica = C.5.a.

6. IP rated drivers  
Alimentatori protetti IP



constant  
**VOLTAGE**



**RIPPLE FREE**

Pst LM  $\leq 1$   
SVM  $\leq 0,4$



**Rated Voltage**  
**Tensione Nominale**  
 220 ÷ 240 V

**Frequency**  
**Frequenza**  
 50-60 Hz

**AC Operation range**  
**Tensione di utilizzo AC**  
 198 ÷ 264 V

**DC Operation range**  
**Tensione di utilizzo DC**  
 (see page info15)  
 176 ÷ 264 V  
 (NO 150 W)

**Power - Potenza**  
 0 ÷ 150 W

**iTHD**  
 $\leq 10\%$  <sup>(1)</sup>

**Output current ripple**  
 $\leq 3\%$  <sup>(1)</sup>

**Standards compliance**  
 EN 55015  
 EN 61000-3-2  
 EN 61000-3-3  
 EN 61347-1  
 EN 61347-2-13  
 EN 61547  
 VDE 0710-T14

**Max. pcs for CB B16A**  
 (see page info17)  
 15 pcs

**In rush current**  
 15A 600 $\mu$ sec

**Max. pcs for CB B16A**  
 (see page info17)  
 8 pcs (for DC 150W)

**In rush current**  
 35A 1000 $\mu$ sec  
 (for DC 150W)

**7 YEARS WARRANTY**  
 3% FAILURE RATE

**10 YEARS WARRANTY**  
 5% FAILURE RATE

PRODUCER'S LIABILITY

WARRANTY TO TENDERS  
 ACCORDING TO THE EXTRAORDINARY CONDITIONS

Article Articolo	Code Codice	W	V out DC	I out DC	ta °C	tc °C	$\lambda$ max. Power Factor	$\eta$ max. Efficiency <sup>(1)</sup>
DC 70W 12V ST2 CLII	122476	70	12	5,80 A max.	-40...+45	70	0,97	> 89 %
DC 70W 24V ST2 CLII <sup>(2)</sup>	122478	70	24	2,90 A max.	-40...+45	70	0,97	> 91 %
DC 70W 48V ST2 CLII	122480	70	48	1,45 A max.	-40...+45	70	0,97	> 91 %
DC 150W 24V ST2 CLII <sup>(3)</sup>	122482	150	24	6,25 A max.	-40...+45	75	0,98	> 94 %

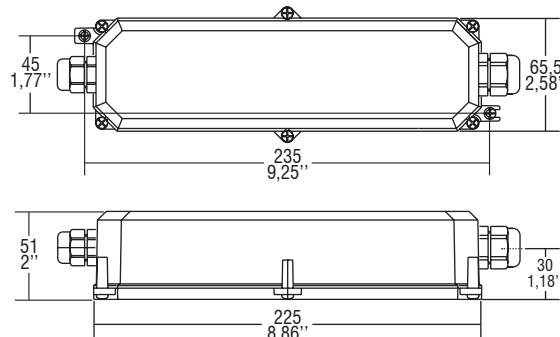
<sup>(1)</sup> Referred to  $V_{in} = 230$  V, 100% load - Riferito a  $V_{in} = 230$  V, carico 100%

<sup>(2)</sup> Load allowed up to 75 W - Carico massimo 75 W

**Light output level in DC operation: Factory default 100% EOfu=1**

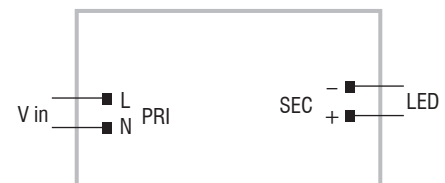
**Livello di emissione luminosa in funzionamento DC: Impostazioni di fabbrica 100% EOfu=1**

CASE **IP 67** **SCREW FIXING** Weight - Peso gr. 600 / 21,16 oz.  
 Pcs - Pezzi 15



**Wiring diagram - Schema di collegamento**

(Max. LED distance at page info8 - Massima distanza LED a pagina info8)



**Features**

- **Not dimmable driver.**
- Independent driver with IP67 case, for outdoor use (see page info7 for the correct connection of connecting leads).
- **Class II protection against electric shock for direct or indirect contact.**
- Supplied with connecting leads on primary and secondary circuits for connection.
- If the input cable is damaged it can only be replaced by authorized personnel.
- Driver can be secured with slot for screws.
- Protections:
  - against overheating and short circuits;
  - against mains voltage spikes;
  - against overloads.
- Conformal Coating available upon request.
- Thermal protection = C.5.a.

**Caratteristiche**

- **Alimentatore non regolabile.**
- Alimentatore indipendente con case IP67, per uso esterno (vedi pagina info7 per il corretto collegamento dei cavi di connessione).
- **Protetto in classe II contro le scosse elettriche per contatti diretti e indiretti.**
- Fornito di cavi di connessione su primario e secondario per il collegamento.
- Se il cavo di rete è danneggiato deve essere sostituito da personale autorizzato.
- Fissaggio dell'alimentatore tramite asole per viti.
- Protezioni:
  - termica e cortocircuito;
  - contro le extra-tensioni di rete;
  - contro i sovraccarichi.
- Tropicalizzazione disponibile su richiesta.
- Protezione termica = C.5.a.





constant  
**CURRENT**



**RIPPLE  
FREE**



**Rated Voltage**  
Tensione Nominale  
10 ÷ 52 Vdc

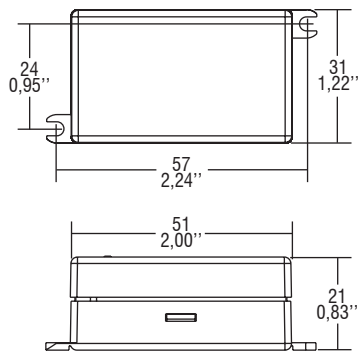
**Power**  
Potenza  
0 ÷ 28 W

**Output current ripple**  
≤ 3%

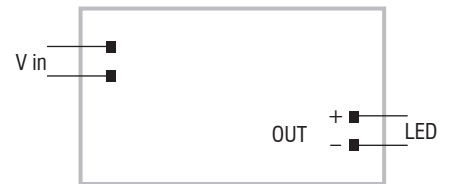
**Standards compliance**  
EN 55015  
EN 61347-1  
EN 61347-2-13  
EN 61547  
VDE 0710-T14

Article Articolo	Code Codice	W	I out DC	n° LED max.	U out V	ta °C	tc °C	η max. Efficiency
LV HR 350mA	122652	14	350 mA cost.	Table - Tabella 1	57	-25...+60	75	> 90 %
LV HR 500mA	122654	21	500 mA cost.	Table - Tabella 1	57	-25...+55	75	> 90 %
LV HR 700mA	122656	28	700 mA cost.	Table - Tabella 1	57	-25...+50	75	> 90 %

**BUILT-IN SCREW FIXING** Weight - Peso: gr. 30 / 1,1 oz.  
Pcs - Pezzi 50



**Wiring diagram - Schema di collegamento**  
(Max. LED distance at page info8 - Massima distanza LED a pagina info8)



V in	V out max.	n° LED
10 Vdc	8 V	1/2
12 Vdc	10 V	1...3
24 Vdc	20 V	1...5/6
48 Vdc	40 V	1...11/12

7.

Low voltage drivers  
Alimentatori in bassa tensione

**Features**

- **Not dimmable driver.**
- Driver for built-in use.
- Extremely low safety voltage (10 ÷ 52 V).
- It can be used for lighting equipment in protection class III.
- Input and output terminal blocks on opposite sides.
- Single terminal block on primary and secondary circuit (wire cross-section up to 2,5 mm<sup>2</sup> / AWG13).
- Driver can be secured with slot for screws.
- Ultra compact size.
- Protections:
  - against overheating and short-circuits;
  - against mains voltage spikes;
  - polarity switching at input;
  - against overloads.
- Current regulation -8 %... +5 % including temperature variations.
- Dimmable by PWM (max. 1 kHz).

**Caratteristiche**

- **Alimentatore non regolabile.**
- Alimentatore da incorporare.
- Alimentazione in bassissima tensione di sicurezza (10 ÷ 52 V).
- Utilizzabile per apparecchi di illuminazione in classe di protezione III.
- Morsetti di entrata ed uscita contrapposti.
- Singolo morsetto su primario e secondario (sezione cavo fino a 2,5 mm<sup>2</sup> / AWG13).
- Fissaggio dell'alimentatore tramite asole per viti.
- Dimensioni molto ridotte e compatte.
- Protezioni:
  - termica e cortocircuito;
  - contro le extra-tensioni di rete;
  - all'ingresso, inversione polarità;
  - contro i sovraccarichi.
- Corrente regolata -8 %... +5 % incluse variazioni di temperatura.
- Dimmerabile tramite PWM (max. 1 kHz).



constant  
**CURRENT**

**RIPPLE  
FREE**

EAC



**Rated Voltage**  
**Tensione Nominale**  
 9 ÷ 32 Vdc

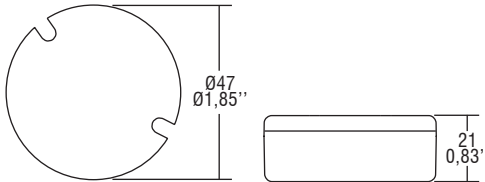
**Power**  
**Potenza**  
 0 ÷ 10 W

**Output current ripple**  
 ≤ 3%

**Standards compliance**  
 EN 55015  
 EN 61347-1  
 EN 61347-2-13  
 EN 61547  
 VDE 0710-T14

Article Articolo	Code Codice	W	I out DC	n° LED max.	U out V	ta °C	tc °C	η max. Efficiency
<b>LV Micro Z 350</b>	122666	10	350 mA cost.	Table - Tabella 1	-	-25...+60	70	> 90 %

**BUILT-IN** Weight - Peso gr. 30 / 1,05 oz.  
 Pcs - Pezzi 50



**Wiring diagram - Schema di collegamento**  
 (Max. LED distance at page info8 - Massima distanza LED a pagina info8)

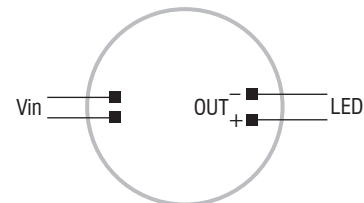


Table 1 - Number of LEDs that can be connected depending on input voltage Tabella 1 - Numero di LED collegabili secondo la tensione d'ingresso	
V in	LED 1 W
9 Vdc	1
12 Vdc	1...2/3
24 Vdc	1...5
28 Vdc	1...6

**Features**

- **Not dimmable driver.**
- Driver for built-in use.
- It accepts input PWM regulating signals.
- Extremely low safety voltage (9 ÷ 32 V).
- It can be used for lighting equipment in protection class III.
- Input and output connections on the opposite sides.
- Single terminal block on primary circuit (wire cross-section up to 1,5 mm<sup>2</sup> / AWG15).
- Supplied with cables on secondary circuits for connection.
- Ultra compact size.
- Protections:
  - against overheating and short-circuits;
  - against mains voltage spikes;
  - polarity switching at input;
  - against overloads.
- Current regulation -8 %...+5 % including temperature variations.

**Caratteristiche**

- **Alimentatore non regolabile.**
- Alimentatore da incorporare.
- Accetta segnali di regolazione PWM in entrata.
- Alimentazione in bassissima tensione di sicurezza (9 ÷ 32 V).
- Utilizzabile per apparecchi di illuminazione in classe di protezione III.
- Connessioni di entrata ed uscita contrapposte.
- Singolo morsetto su primario (sezione cavo fino a 1,5 mm<sup>2</sup> / AWG15).
- Fornito di cavi su secondario per il collegamento.
- Dimensioni molto ridotte e compatte.
- Protezioni:
  - termica e cortocircuito;
  - contro le extra-tensioni di rete;
  - all'ingresso, inversione polarità;
  - contro i sovraccarichi.
- Corrente regolata -8 %...+5 % include variazioni di temperatura.

**7 YEARS WARRANTY**  
 3% FAILURE RATE

**10 YEARS WARRANTY**  
 5% FAILURE RATE

**PRODUCER'S LIABILITY**  
 TCI

**10 YEARS WARRANTY TO THE END USER**  
 ACCORDING TO THE CIRCUMSTANCES

**7.**

Low voltage drivers  
 Alimentatori in bassa tensione



LV RGB 250mA - LV RGB 500mA



LV RGB 350mA



**Rated Voltage**  
**Tensione Nominale**  
 7 ÷ 32 Vdc

**Power**  
**Potenza**  
 3 x 8 W

**Output current ripple**  
 ≤ 3%

**Standards compliance**  
 EN 55015  
 EN 61347-1  
 EN 61347-2-13  
 EN 61547  
 VDE 0710-T14

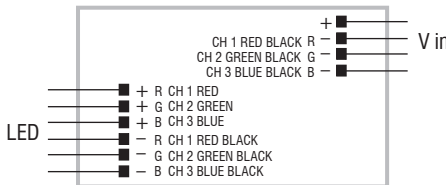
Article Articolo	Code Codice	W	I out DC	n° LED max.	U out V	ta °C	tc °C	η max. Efficiency
LV RGB 250mA	122662	3x5	3x 250 mA cost.	Table - Tabella 1	-	-25...+50	80	> 90 %
LV RGB 350mA	122660	3x8	3x 350 mA cost.	Table - Tabella 1	-	-25...+50	80	> 90 %
LV RGB 500mA	122661	3x4	3x 500 mA cost.	Table - Tabella 1	-	-25...+45	80	> 90 %

Article - Articolo	Code - Codice
Male connector cable Cavetto connettore maschio	425720225

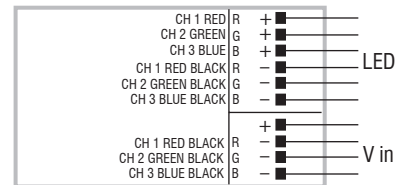


V in	LED 250mA	LED 350mA	LED 500mA
12 Vdc	1...3	1...3	1...3
24 Vdc	1...5	1...5	1...3
30 Vdc	1...6	1...6	1...3

**Wiring diagrams - Schemi di collegamento** (Max. LED distance at page info8 - Massima distanza LED a pagina info8)



LV RGB 250mA - LV RGB 500mA



LV RGB 350mA

## Features

- Driver for built-in use.
- Extremely low safety voltage 7 ÷ 32 V.
- Dimmable by means of driver with choked tension PWM.
- Absence of impulse current during dimming.
- It can be used for lighting equipment in protection class III.
- Cables on primary (cables length 10 cm / 3,93").
- Cables on secondary with female connector (cables length 10 cm / 3,93").
- Cable with male connector which can be supplied separately (425720225, up and page **12.8**).
- Driver can be secured with slot for screws.
- Ultra compact size.
- Protezioni:
  - against overheating and short circuits;
  - polarity switching at input;
  - fuse for each channel;
  - against mains voltage spikes;
  - against overloads.
- Current regulation ±5 % including temperature variations.

## Caratteristiche

- Alimentatore da incorporare.
- Alimentazione in bassissima tensione di sicurezza 7 ÷ 32 V.
- Possibilità di regolazione mediante alimentatore con tensione parzializzata PWM.
- Assenza impulsi di corrente durante la regolazione.
- Utilizzabile per apparecchi di illuminazione in classe di protezione III.
- Fornito di cavi su primario (lunghezza cavi 10 cm / 3,93").
- Fornito di cavi con connettore femmina su secondario (lunghezza cavi 10 cm / 3,93").
- Cavetti con connettore maschio forniti separatamente (425720225, sopra e a pagina **12.8**).
- Fissaggio dell'alimentatore tramite asole per viti.
- Dimensioni molto ridotte e compatte.
- Protezioni:
  - termica e cortocircuito;
  - all'ingresso, inversione polarità;
  - fusibile per ogni canale;
  - contro le extra-tensioni di rete;
  - contro i sovraccarichi.
- Corrente regolata ±5 % incluse variazioni di temperatura.



Low voltage drivers  
Alimentatori in bassa tensione

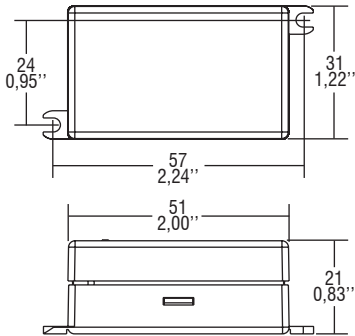
7.

**Direct current electronic drivers**  
**Alimentatori elettronici in corrente continua**

Made in Italy

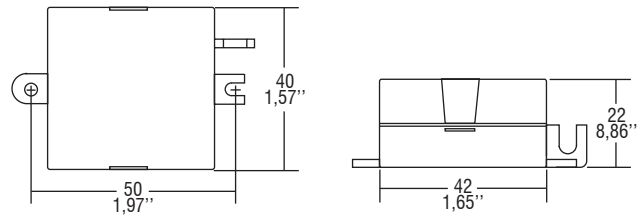
**BUILT-IN SCREW FIXING** Weight - Peso: gr. 35 / 1,23 oz.  
 Pcs - Pezzi 50

250mA - 500mA

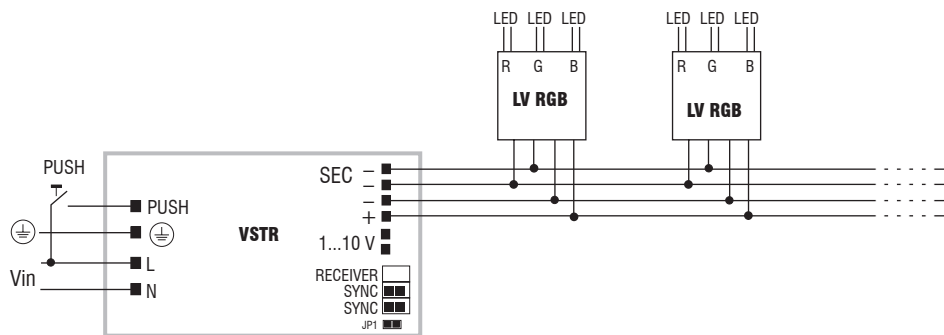


**BUILT-IN SCREW FIXING** Weight - Peso: gr. 35 / 1,23 oz.  
 Pcs - Pezzi 10

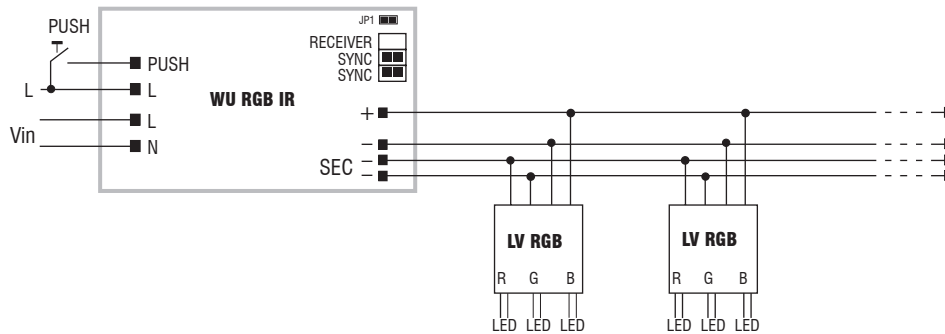
350mA



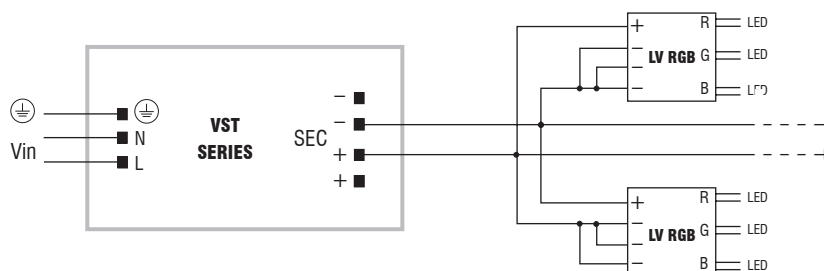
### Examples of applications - Esempi di applicazioni



LV RGB with VSTR diagram - Collegamento LV RGB con VSTR



LV RGB with WU RGB diagram - Collegamento LV RGB con WU RGB



LV RGB with VST Series diagram - Collegamento LV RGB con Serie VST

**7.**  
 Low voltage drivers  
 Alimentatori in bassa tensione

Direct current electronic drivers  
Alimentatori elettronici in corrente continua

Made in Italy



constant  
**CURRENT**

constant  
**VOLTAGE**



**Rated Voltage**  
Tensione Nominale  
10 ÷ 30 Vdc

**Power**  
Potenza  
3x5...25 W

**Output current ripple**  
≤ 3%

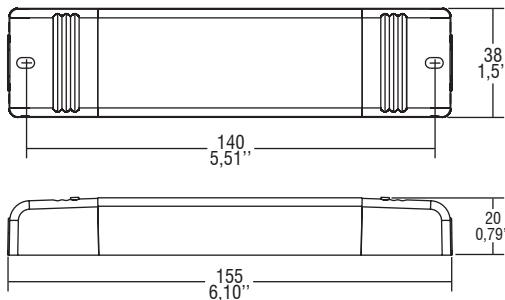
**Standards compliance**

EN 55015  
EN 61000-3-2  
EN 61000-3-3  
EN 61347-1  
EN 61347-2-13  
EN 61547  
VDE 0710-T14

Article Articolo	Code Codice	V in DC	V out DC	I out DC	n° LED	U out V	ta °C	tc °C	η max. Efficiency
<b>Constant current output - Uscita in corrente costante</b>									
<b>LV RGB 350mA IR</b>	122090	24	24	3x350 mA cost.	3x5	-	-25...+50	70	> 90 %
<b>Constant voltage output - Uscita in tensione costante</b>									
<b>LV RGB 12/24 IR</b>	122092	12	3x12 cost.	1 A max.	3x12W	-	-25...+50	70	> 90 %
		24	3x24 cost.	1 A max.	3x25W	-			



Weight - Peso gr. 110 / 3,88 oz.  
Pcs - Pezzi 30



Article - Articolo	L (length)	Code - Codice
Receiver IR with cable Cavetto con ricevitore IR	2 m / 6 ft	122093
Synchronization cable Cavetto di sincronizzazione	2 m / 6 ft	425720016
Remote control - Telecomando		150120A
BMU DMX INTERFACE (12.5)		122066



Remote control - Telecomando (150120A)

7.

Low voltage drivers  
Alimentatori in bassa tensione

## Features

- IP20 independent driver, for indoor use, class III.
- Extremely low safety voltage (10 ÷ 30 V).
- Remote control and IR receiver with 2 m long cable, supplied separately.
- Single version for Master and Slave modes.
- Synchronization cable is separately supplied, code 425720016 (page 12.8).
- Maximum 10 drivers in series, controlled by one receivers and remote control.
- Class III protection against electric shock for direct or indirect contact.
- Driver can be secured with slot for screws.
- Protections:
  - against overheating and short circuits;
  - against mains voltage spikes;
  - against overloads;
  - polarity switching at input;
  - protection fuse at input.
- Features of remote control dimming:
  - can turn on and off;
  - independent regulation of RGB channels;
  - light show selection;
  - selection of the speed of the light show time duration.

## Caratteristiche

- Alimentatore indipendente IP20 per uso interno, classe III.
- Alimentazione in bassissima tensione di sicurezza (10 ÷ 30 V).
- Telecomando e ricevitore IR con cavo lungo 2 m forniti separatamente.
- Versione unica per modalità Master e Slave.
- Cavetto per la sincronizzazione fornito separatamente, codice 425720016 (pagina 12.8).
- Massimo 10 alimentatori in serie, comandati da un unico ricevitore e telecomando.
- Protetto in classe III contro le scosse elettriche per contatti diretti e indiretti.
- Fissaggio dell'alimentatore tramite asole per viti.
- Protezioni:
  - termica e cortocircuito;
  - contro le extra-tensioni di rete;
  - contro i sovraccarichi;
  - inversione di polarità all'ingresso;
  - fusibile di protezione all'ingresso.
- Caratteristiche della regolazione mediante telecomando:
  - possibilità di accensione e spegnimento;
  - regolazione indipendente dei canali RGB;
  - selezione show luminoso;
  - selezione della velocità di durata dello show luminoso.

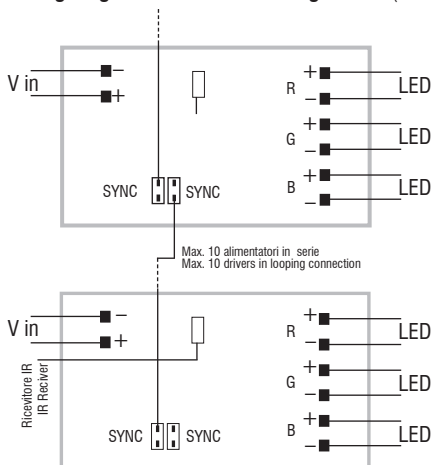




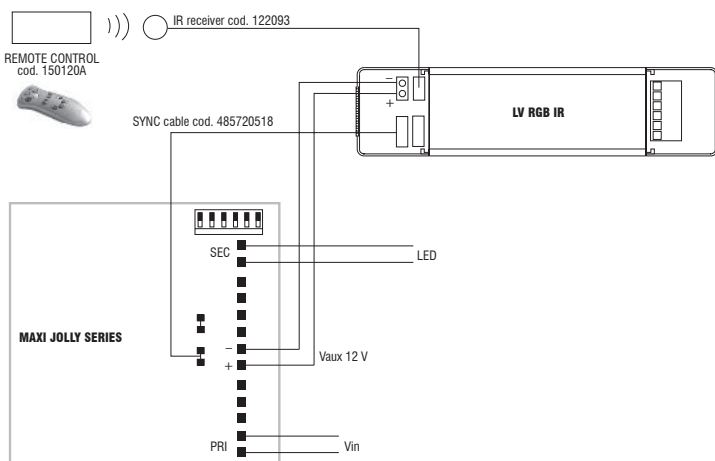
## Direct current electronic drivers Alimentatori elettronici in corrente continua

Made in Italy

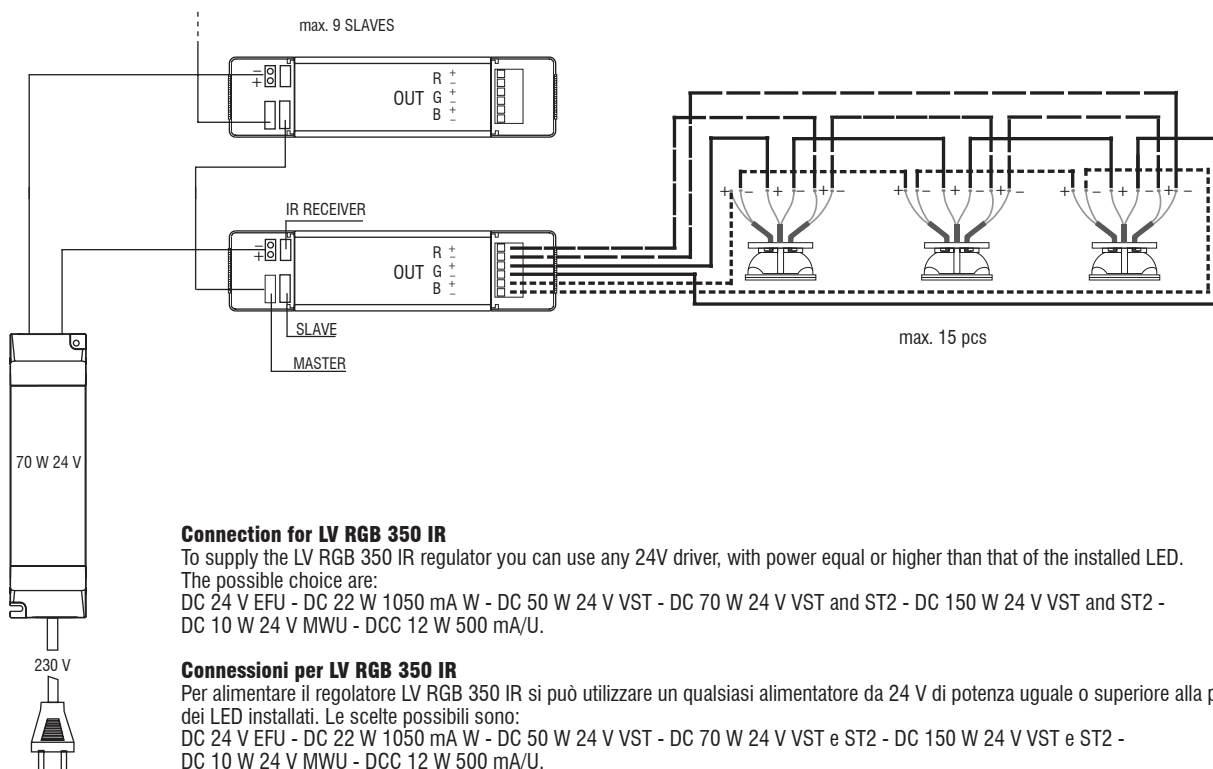
**Wiring diagrams - Schemi di collegamento** (Max. LED distance at page info8 - Massima distanza LED a pagina info8)



## Examples of applications - Esempi di applicazioni



IR remote control with MAXI JOLLY Series diagram - Collegamento telecomando IR con Serie MAXI JOLLY



### Connection for LV RGB 350 IR

To supply the LV RGB 350 IR regulator you can use any 24V driver, with power equal or higher than that of the installed LED.  
The possible choice are:  
DC 24 V EFU - DC 22 W 1050 mA W - DC 50 W 24 V VST - DC 70 W 24 V VST and ST2 - DC 150 W 24 V VST and ST2 - DC 10 W 24 V MWU - DCC 12 W 500 mA/U.

### Connessioni per LV RGB 350 IR

Per alimentare il regolatore LV RGB 350 IR si può utilizzare un qualsiasi alimentatore da 24 V di potenza uguale o superiore alla potenza dei LED installati. Le scelte possibili sono:  
DC 24 V EFU - DC 22 W 1050 mA W - DC 50 W 24 V VST - DC 70 W 24 V VST e ST2 - DC 150 W 24 V VST e ST2 - DC 10 W 24 V MWU - DCC 12 W 500 mA/U.

7.

Low voltage drivers  
Alimentatori in bassa tensione

# SED 4.5A R57

Low voltage dimmer for LED strip  
Dimmer in bassa tensione per strisce LED

Made in Italy

0/1...10 V PLV constant VOLTAGE

**RIPPLE FREE**



1-2kV DIFF. 2kV COMM. SAFETY PROTECTIONS

**Rated Voltage**  
Tensione Nominale  
12 ÷ 24 Vdc

Article Articolo	Code Codice	V out	I out	Type Tipo	ta °C	tc °C	Load Carico
SED 4.5A R57	120300	12/24 Vdc	4,58 A max.	Mosfet	-20...+45	70	LED strip

**Power**  
Potenza  
55 W @ 12 V  
110 W @ 24 V

**Standards compliance**  
EN 61347-1  
EN 61347-2-11

Accessories not supplied - Accessori non a corredo	
Article - Articolo	Code - Codice
REG 1-10 V (12.3)	123999L
WIRELESS INTERFACES (W)	-

7.

Low voltage drivers  
Alimentatori in bassa tensione

## Features

- PWM low voltage dimmer for built-in use.
- Extremely low safety voltage 12 ÷ 24 V.
- It can be used for lighting equipment in protection class III.
- Input and output terminal blocks on opposite side, wire cross-section 2,5 mm<sup>2</sup> / AWG13.
- Ultra compact size.
- Protections:
  - against overheating and short circuits;
  - against input voltage spikes;
  - against overloads;
  - product with overheating protection (C.5.c).

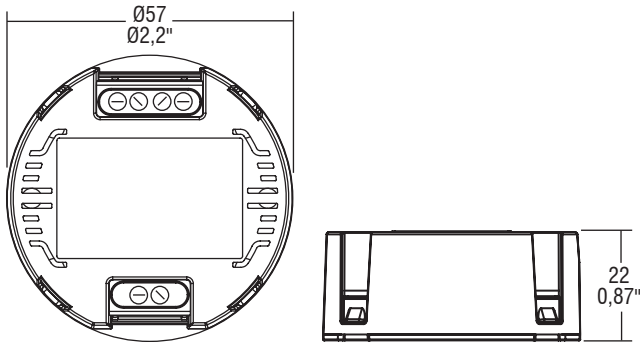
## Caratteristiche

- Dimmer tipo PWM in bassa tensione da incorporare.
- Alimentazione in bassissima tensione di sicurezza 12 ÷ 24 V.
- Utilizzabile per apparecchi di illuminazione in classe di protezione III.
- Morsetti di entrata e uscita su lati contrapposti, sezione morsetto 2,5 mm<sup>2</sup> / AWG13.
- Dimensioni molto ridotte e compatte.
- Protezioni:
  - termica e cortocircuito;
  - contro le extra-tensioni di rete;
  - contro i sovraccarichi;
  - prodotto con protezione di sovratemperatura (C.5.c).

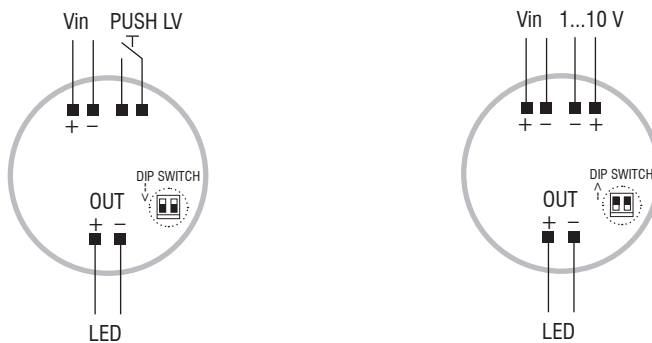
## Low voltage dimmer for LED strip Dimmer in bassa tensione per strisce LED

Made in Italy

**BUILT-IN** Weight - Peso gr. 28 / 0,98 oz.  
Pcs - Pezzi 60



### Wiring diagram - Schema di collegamento (Max. LED distance on page info8 - Massima distanza LED a pagina info8)



PUSH LV diagram - Collegamento PUSH LV

1...10 V diagram - Collegamento 1...10 V

### Operation Mode

- Light regulation 0/0,5 - 100 % by means of PUSH LV function, 0/1...10 V interface ( $I=0,4$  mA) or 10 Kohm potentiometer.
- Output dimmed by PWM 250 Hz.
- Dimming mode selection (1...10 V or Push) by dip-switch below the cover.
- Light regulation 0/0,5 - 100 % by means of PUSH function (secondary, push button 24 V):
  - a short push to turn on and off;
  - a longer push to increase or decrease light intensity;
  - regulation automatically stops at minimum and maximum values;
  - for another on, regulation or off command, release the push button and give the desired command again;
  - dimming level memory at supply restore.
- Maximum length of the cable, from push button to last driver, must be max. 15 m / 49 ft. In case of applications where the cable is longer than 15 m / 49 ft, keep this separate from the 100 - 240 V mains cable.
- ATTENZIONE: only use normally open push buttons with no incorporated warning light.
- Provided with dimming terminal connection with a 0/1...10 Vdc electronic potentiometer (0/1...10 V local dimming, with insulation according to standards of final application).

For additional details for regulations see pages info12-14.

### Modalità di funzionamento

- Regolazione della luminosità 0/0,5 - 100 % mediante funzione PUSH LV, interfaccia 0/1...10 V ( $I=0,4$  mA) o potenziometro da 10 Kohm.
- Uscita regolata tramite PWM 250 Hz.
- Selezione della modalità di regolazione (1...10 V o Push) tramite dip-switch posizionato sotto al coprimorsetto.
- Regolazione della luminosità 0/0,5 - 100 % mediante la funzione PUSH (secondario, pulsante 24 V):
  - una pressione breve per accendere e spegnere.
  - una pressione prolungata per aumentare o diminuire l'intensità luminosa.
  - la regolazione si ferma automaticamente ai valori minimi e massimi.
  - per un nuovo comando accensione, regolazione o spegnimento, rilasciare il pulsante e dare nuovamente il comando desiderato;
  - ripristino del livello di regolazione al ritorno dell'alimentazione.
- La lunghezza massima del cavo, dal pulsante all'ultimo trasformatore, deve essere max. 15 m / 49 ft. In caso di applicazioni dove il cavo superi i 15 m / 49 ft, tenere lo stesso separato dal cavo di rete 100 - 240 V.
- ATTENZIONE: usare solo pulsanti di tipo normalmente aperti privi di spia luminosa incorporata.
- Provvisto di morsetto per la regolazione collegando un potenziometro elettronico 0/1...10 Vdc (dimmerazione locale 0/1...10 V, con isolamento secondo gli standard dell'applicazione finale).

Per ulteriori dettagli sulle regolazioni vedi pagine info12-14.





## Emergency light KIT for power LED and LED modules KIT per luce d'emergenza per power LED e moduli LED

Made in Italy

constant CURRENT constant VOLTAGE

ONLY WITH INCLUDED "ARTS ENERGY" BATTERY



ELED HP



ELED HP BI

**Voltage**  
Tensione  
220 - 240 V

**Frequency**  
Frequenza  
50-60 Hz

**Potenza**  
Power  
2 - 4,5 W

**Supply current**  
Corrente di alimentazione  
27 (1h) - 35 (3h) mA

**Operating time**  
Autonomia  
1-3 h  
With TCI battery  
Con batteria TCI

**Charge time**  
Tempo di ricarica  
12/24 h

ta °C: 0...+55

tc °C: 75

**Standards compliance**  
EN 55015  
EN 61000-3-2  
EN 61347-2-13  
EN 61347-2-7  
EN 61547

**Max. pcs for CB B16A**  
(see page info17)  
27 pcs

**In rush current**  
27A 250µsec

Only for emergency kit  
Solo per kit emergenza

Article Articolo	Code Codice	ex ELDN T code	EMERGENCY DURATION		GREEN SIGNAL LED INCLUDED	Ni-Cd BATTERY			Battery case	
			24h CHARGE	12h CHARGE		7,2 V - 1,6 Ah COMPACT-COMPATTI	7,2 V - 4 Ah COMPACT-COMPATTI	2x 3,6 V - 4 Ah LINEAR-LINEARE	BOX 1h	BOX 3h
ELED HP	123023	123010	1h	-	✓	✓				
ELED HP KIT	123023K	123010K	1h	-	✓	✓			✓	
ELED HP BI	123024	-	1h	-	✓	✓				
ELED HP/3	123023/3	123010/3	3h	1,5h	✓			✓		
ELED HP/3 KIT	123023/3K	123010/3K	3h	1,5h	✓		✓			✓
ELED HP/3 BI	123024/3	-	3h	1,5h	✓			✓		

Article Articolo	Code Codice	EMERGENCY DURATION		GREEN SIGNAL LED INCLUDED	Ni-MH BATTERY			Battery case	
		24h CHARGE	12h CHARGE		7,2 V - 2 Ah COMPACT-COMPATTI	7,2 V - 4 Ah COMPACT-COMPATTI	2x 3,6 V - 4 Ah LINEAR-LINEARE	BOX 1h	BOX 3h
ELED HP	123025	1h	1h	✓	✓				
ELED HP KIT	123025K	1h	1h	✓	✓				✓
ELED HP BI	123026	1h	1h	✓	✓				
ELED HP/3	123025/3	3h	1,5h	✓			✓		
ELED HP/3 KIT	123025/3K	3h	1,5h	✓		✓			✓
ELED HP/3 BI	123026/3	3h	1,5h	✓			✓		

Only emergency driver, NO BATTERY - Solo driver emergenza, NO BATTERY			EMERGENCY DURATION		GREEN SIGNAL LED INCLUDED
Article Articolo	Code Codice	ex ELDN T code	24h CHARGE	12h CHARGE	
ELED HP	123023NB	123010NB	1h	-	✓
ELED HP BI	123024NB	-	1h	-	✓
ELED HP/3	123023/3NB	123010/3NB	3h	1,5h	✓
ELED HP/3 BI	123024/3NB	-	3h	1,5h	✓

- Class II protection against electric shock for direct or indirect contact (ELED HP).
- It can be used for lighting equipment in protection class I and II (ELED HP BI).
- Instant emergency operation at mains failure.
- Maintained or not maintained operation (maintained operation suitable with electronic drivers or dimmable electronic drivers).
- Multi-power dimmable version DIP-SWITCH, constant current or constant voltage to power LED to LED modules.
- "High temperature" Ni-Cd / Ni-MH batteries.
- Charge indicator with GREEN LED.
- "Rest mode" facility with remote control device and 9V battery.
- **Keep the battery not connected to the kit until the final installation of the system (luminaire installation).**
- **Do not stock battery and kit connected together.**

**Technical data**

- Length battery cable: 280 mm / 11".
- Length LED cable: 350 mm / 13,8".
- LED mounting hole: Ø 9 mm / 0,35".
- Supply current: 27 (1h) - 35 (3h) mA
- Terminal blocks max. connection size: 1,5 mm<sup>2</sup> / AWG15.
- Max distance between driver and lamp: 2 mt / 6 ft.

- Protetto in classe II contro le scosse elettriche per contatti diretti e indiretti (ELED HP).
- Utilizzabile per apparecchi di illuminazione in classe di protezione I e II (ELED HP BI).
- Intervento istantaneo ad ogni mancanza di rete.
- Funzionamento in sola emergenza o in luce continua (luce continua in abbinamento con alimentatori elettronici e alimentatori elettronici dimmerabili).
- Regolazione con DIP-SWITCH, per power LED a corrente costante o per moduli LED a tensione costante.
- Batterie tipo Ni-Cd / Ni-MH "alta temperatura".
- Indicatore di ricarica con LED VERDE.
- Possibilità d'inibizione in "modo riposo" con interruttore esterno centralizzato connesso a batteria 9V.
- **Mantenere la batteria non connessa al KIT fino all'installazione finale del sistema (installazione della lampada).**
- **Non immagazzinare collegati tra loro batteria e KIT.**

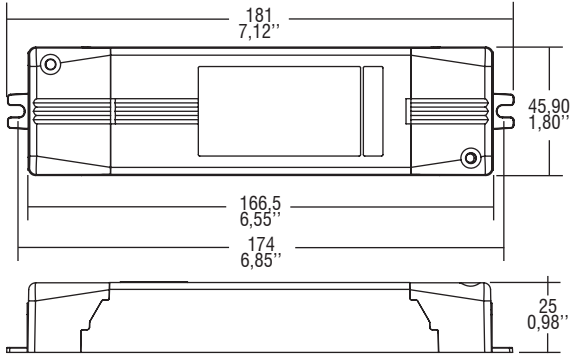
**Dati tecnici**

- Lunghezza cavo batteria: 280 mm / 11".
- Lunghezza cavo LED: 350 mm / 13,8".
- Foro di montaggio LED: Ø 9 mm / 0,35".
- Corrente di alimentazione: 27 (1h) - 35 (3h) mA
- Portata morsettiere: 1,5 mm<sup>2</sup> / AWG15.
- Distanza massima dall'alimentatore dalla lampada: 2 m / 6 ft.

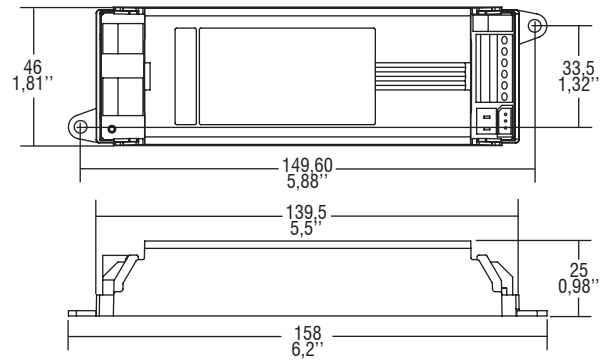
## Emergency light KIT for power LED and LED modules KIT per luce d'emergenza per power LED e moduli LED

Made in Italy

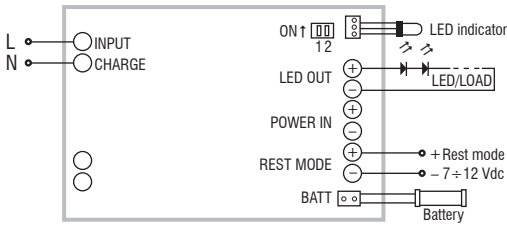
**IP 20** **SCREW FIXING** Ø56 2,20" Weight - Peso: gr. 58 / 2,04 oz. Pcs - Pezzi 1



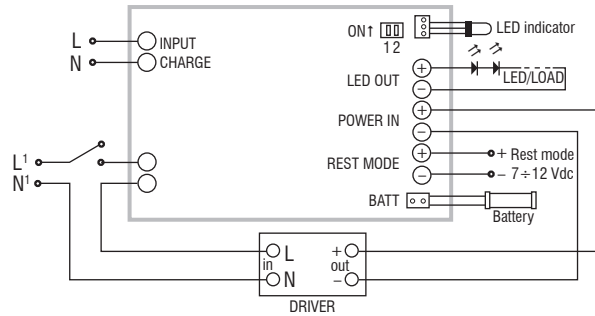
**BUILT-IN** **SCREW FIXING** Weight - Peso gr. 47 / 1,65 oz. Pcs - Pezzi 25



### Wiring diagrams - Schemi di collegamento (max. LED distance: 2 mt / 6 ft - Distanza max. LED: 2 mt / 6 ft).

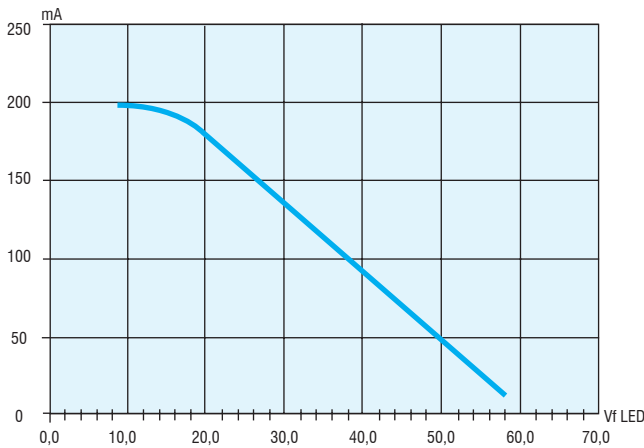


Non-maintained (emergency only) diagram  
Collegamento non permanente (solo emergenza)

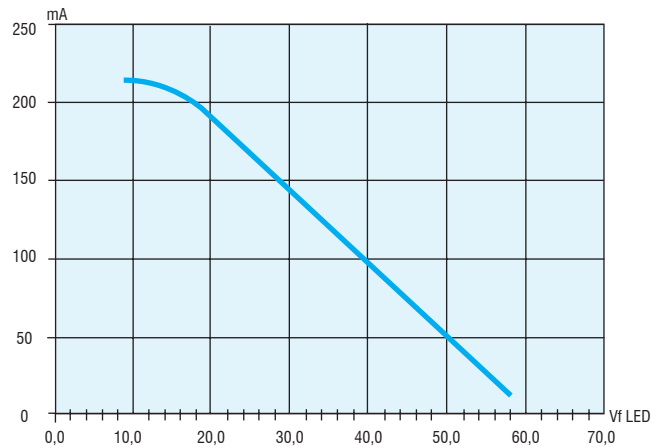


Maintained with external electronic driver diagram  
Collegamento permanente (illuminazione ordinaria)

**ELED HP 1h**



**ELED HP 3h**



Dip-Switch position	Emergency working voltage (VL)	Emergency output current (1h)	Emergency output current (3h)	Max LED modules voltage controlled
<b>A</b>	9-12 V	200 mA	220 mA	20 W
<b>B</b>	9-24 V	200-160 mA	220-170 mA	40 W
<b>C</b>	9-46 V	200-70 mA	220-75 mA	-
<b>D</b>	9-58 V	200-25 mA	220-20 mA	-

LED emergency KIT  
KIT emergenza LED

**8.**

## Emergency light KIT for power LED and LED modules KIT per luce d'emergenza per power LED e moduli LED

Made in Italy

constant CURRENT constant VOLTAGE

ONLY WITH INCLUDED "ARTS ENERGY" BATTERY



ELED LP



ELED LP BI



**Voltage**  
Tensione  
220 - 240 V

**Frequency**  
Frequenza  
50-60 Hz

**Potenza**  
Power  
1,5 W

**Supply current**  
Corrente di alimentazione  
27 mA

**Operating time**  
Autonomia  
1-3 h  
With TCI battery  
Con batteria TCI

**Charge time**  
Tempo di ricarica  
12/24 h

ta °C: 0...+55

tc °C: 70

**Standards compliance**  
EN 55015  
EN 61000-3-2  
EN 61347-2-13  
EN 61347-2-7  
EN 61547

**Max. pcs for CB B16A**  
(see page info17)  
27 pcs

**In rush current**  
27A 250µsec

Only for emergency kit  
Solo per kit emergenza

Article Articolo	Code Codice	EMERGENCY DURATION		GREEN SIGNAL LED INCLUDED	Ni-Cd BATTERY		Battery case	
		24h CHARGE	12h CHARGE		7,2 V - 1,6 Ah COMPACT-COMPATTI	BOX		
ELED LP	123032	3h	2h	✓	✓			
ELED LP KIT	123032K	3h	2h	✓	✓		✓	
ELED LP BI	123033	3h	2h	✓	✓			

Article Articolo	Code Codice	EMERGENCY DURATION		GREEN SIGNAL LED INCLUDED	Ni-MH BATTERY		Battery case	
		24h CHARGE	12h CHARGE		7,2 V - 1,1 Ah COMPACT-COMPATTI	7,2 V - 2 Ah COMPACT-COMPATTI	BOX 1h	BOX 3h
ELED LP/1	123034	1h	-	✓	✓			
ELED LP/1 KIT	123034K	1h	-	✓	✓		✓	
ELED LP/1 BI	123036	1h	-	✓	✓			
ELED LP	123035	3h	2h	✓		✓		
ELED LP KIT	123035K	3h	2h	✓		✓		✓
ELED LP BI	123037	3h	2h	✓		✓		

Only emergency driver, NO BATTERY - Solo driver emergenza, NO BATTERY					EMERGENCY DURATION		GREEN SIGNAL LED INCLUDED
Article Articolo	Code Codice		24h CHARGE	12h CHARGE	24h CHARGE	12h CHARGE	
ELED LP/1	123034NB		1h	-	✓		✓
ELED LP/1 BI	123036NB		1h	-	✓		✓
ELED LP	123035NB		3h	2h	✓		✓
ELED LP BI	123037NB		3h	2h	✓		✓

- Class II protection against electric shock for direct or indirect contact (ELED LP).
- It can be used for lighting equipment in protection class I and II (ELED LP BI).
- Instant emergency operation at mains failure.
- Maintained or not maintained operation (maintained operation suitable with electronic drivers or dimmable electronic drivers).
- "High temperature" Ni-Cd / Ni-MH batteries.
- Charge indicator with GREEN LED.
- "Rest mode" facility with remote control device and 9V battery.
- **Keep the battery not connected to the kit until the final installation of the system (luminaire installation).**
- **Do not stock battery and kit connected together.**

### Technical data

- Length battery cable: 280 mm / 11".
- Length LED cable: 350 mm / 13,8".
- LED mounting hole: Ø 9 mm / 0,35".
- Supply current: 27 mA max.
- Terminal blocks max. connection size: 1,5 mm<sup>2</sup> / AWG15.
- Max distance between driver and lamp: 2 mt / 6 ft.

- Protetto in classe II contro le scosse elettriche per contatti diretti e indiretti (ELED LP).
- Utilizzabile per apparecchi di illuminazione in classe di protezione I e II (ELED LP BI).
- Intervento istantaneo ad ogni mancanza di rete.
- Funzionamento in sola emergenza o in luce continua (luce continua in abbinamento con alimentatori elettronici e alimentatori elettronici dimmerabili).
- Batterie tipo Ni-Cd / Ni-MH "alta temperatura".
- Indicatore di ricarica con LED VERDE.
- Possibilità d'inibizione in "modo riposo" con interruttore esterno centralizzato connesso a batteria 9V.
- **Mantenere la batteria non connessa al KIT fino all'installazione finale del sistema (installazione della lampada).**
- **Non immagazzinare collegati tra loro batteria e KIT.**

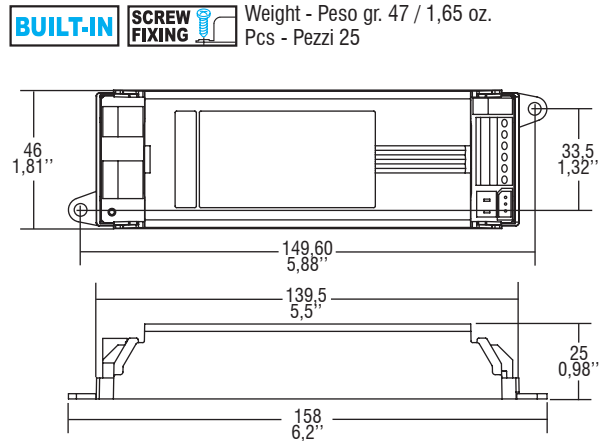
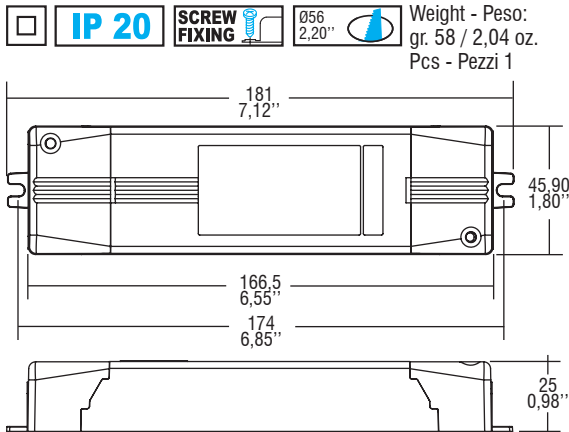
### Dati tecnici

- Lunghezza cavo batteria: 280 mm / 11".
- Lunghezza cavo LED: 350 mm / 13,8".
- Foro di montaggio LED: Ø 9 mm / 0,35".
- Corrente di alimentazione: 27 mA max.
- Portata morsettiera: 1,5 mm<sup>2</sup> / AWG15.
- Distanza massima dall'alimentatore dalla lampada: 2 m / 6 ft.

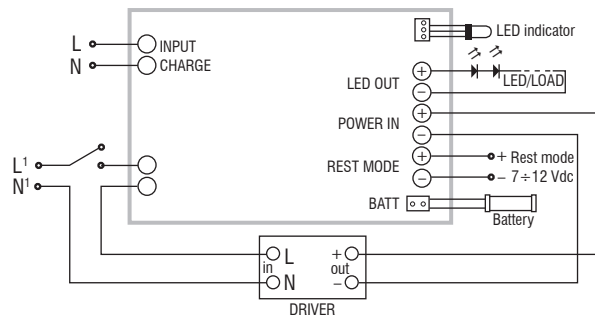
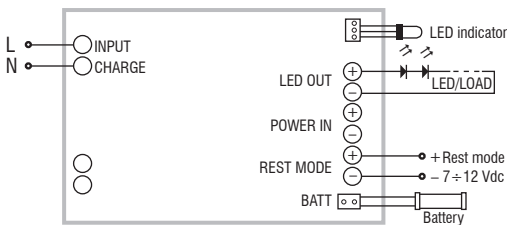


**Emergency light KIT for power LED and LED modules**  
**KIT per luce d'emergenza per power LED e moduli LED**

Made in Italy



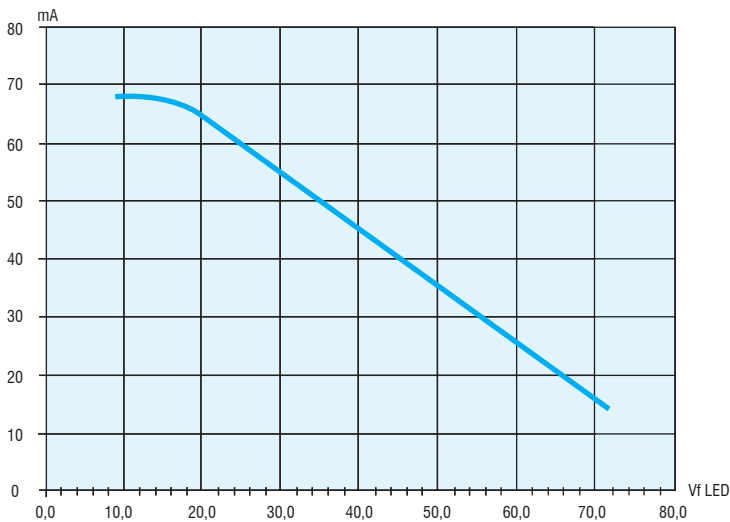
**Wiring diagrams - Schemi di collegamento** (max. LED distance: 2 mt / 6 ft - Distanza max. LED: 2 mt / 6 ft).



Non-maintained (emergency only) diagram  
 Collegamento non permanente (solo emergenza)

Maintained with external electronic driver diagram  
 Collegamento permanente (illuminazione ordinaria)

**ELED LP/1 - ELED LP**



LED emergency KIT  
 KIT emergenza LED

**8.**



**Voltage**  
Tensione  
220 - 240 V

**Frequency**  
Frequenza  
50-60 Hz

**Potenza**  
Power  
1 - 4,5 W

**Supply current**  
Corrente di alimentazione  
27 (1h) - 35 (3h) mA

**Operating time**  
Autonomia  
1-3 h  
With TCI battery  
Con batteria TCI

**Charge time**  
Tempo di ricarica  
12/24 h

**ta °C:** 0...+55

**tc °C:** 75

**Standards compliance**  
EN 55015  
EN 61000-3-2  
EN 61347-2-13  
EN 61347-2-7  
EN 61547

Article Articolo	Code Codice	EMERGENCY DURATION		GREEN SIGNAL LED INCLUDED	Ni-Cd BATTERY	
		24h CHARGE	12h CHARGE		7,2 V - 1,6 Ah Linear - Lineare	2x 3,6 V - 4 Ah Linear - Lineare
ELED HP SLIM	123028	1h	-	✓	✓	
ELED HP/3 SLIM	123028/3	3h	1,5h	✓		✓

Only emergency driver, NO BATTERY - Solo driver emergenza, NO BATTERY		EMERGENCY DURATION		GREEN SIGNAL LED INCLUDED
Article Articolo	Code Codice	24h CHARGE	12h CHARGE	
ELED HP SLIM	123028NB	1h	-	✓
ELED HP/3 SLIM	123028/3NB	3h	1,5h	✓

160V output version available on request - Disponibile su richiesta versione uscita 160V

- It can be used for lighting equipment in protection class I and II.
- Instant emergency operation at mains failure.
- Maintained or not maintained operation (maintained operation suitable with electronic drivers or dimmable electronic drivers).
- Multi-power dimmable version DIP-SWITCH, constant current or constant voltage to power LED to LED modules.
- "High temperature" Ni-Cd battery.
- Charge indicator with GREEN LED.
- "Rest mode" facility with remote control device and 9V battery.
- **Do not stock battery and kit connected together.**

#### Technical data

- Length battery cable: 280 mm / 11".
- Length LED cable: 350 mm / 13,8".
- LED mounting hole: Ø 9 mm / 0,35".
- Supply current: 27 (1h) - 35 (3h) mA.
- Terminal blocks max. connection size: 1,5 mm<sup>2</sup> / AWG15.
- Max distance between driver and lamp: 2 mt / 6 ft.

- Utilizzabile per apparecchi di illuminazione in classe di protezione I e II.
- Intervento istantaneo ad ogni mancanza di rete.
- Funzionamento in sola emergenza o in luce continua (luce continua in abbinamento con alimentatori elettronici e alimentatori elettronici dimmerabili).
- Regolazione con DIP-SWITCH, per power LED a corrente costante o per moduli LED a tensione costante.
- Batteria tipo Ni-Cd "alta temperatura".
- Indicatore di ricarica con LED VERDE.
- Possibilità d'inibizione in "modo riposo" con interruttore esterno centralizzato connesso a batteria 9V.
- **Non immagazzinare collegati tra loro batteria e KIT.**

#### Dati tecnici

- Lunghezza cavo batteria: 280 mm / 11".
- Lunghezza cavo LED: 350 mm / 13,8".
- Foro di montaggio LED: Ø 9 mm / 0,35".
- Corrente di alimentazione: 27 (1h) - 35 (3h) mA
- Portata morsettieria: 1,5 mm<sup>2</sup> / AWG15.
- Distanza massima dall'alimentatore dalla lampada: 2 m / 6 ft.



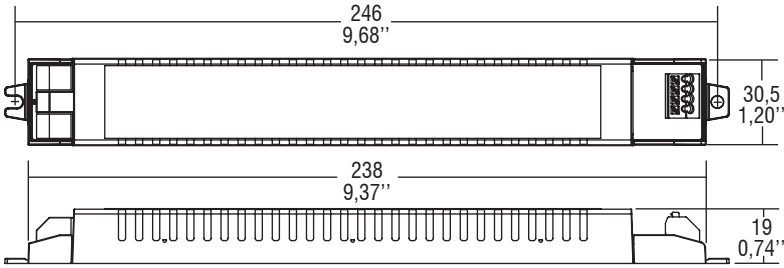
Only for emergency kit  
Solo per kit emergenza

The data shown are preliminary and may change - I dati riportati sono preliminari e potrebbero subire variazioni

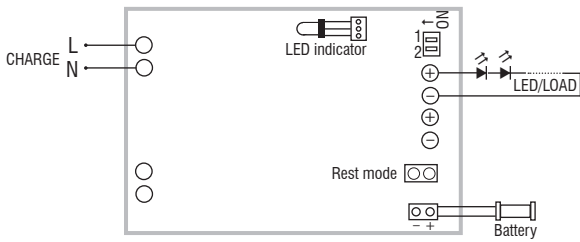
## Emergency light KIT for power LED and LED modules KIT per luce d'emergenza per power LED e moduli LED

Made in Italy

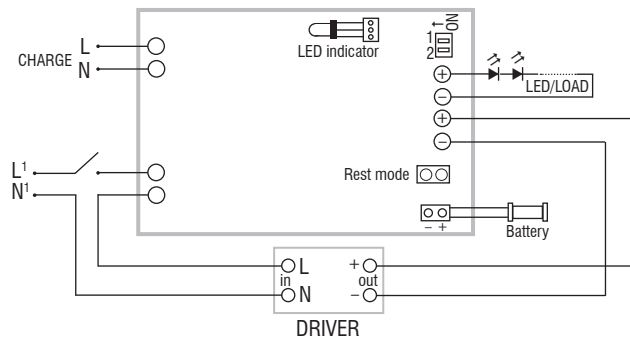
**BUILT-IN SCREW FIXING** Weight - Peso gr. 86 / 3 oz.  
Pcs - Pezzi 70



**Wiring diagrams - Schemi di collegamento** (max. LED distance: 2 mt / 6 ft - Distanza max. LED: 2 mt / 6 ft).

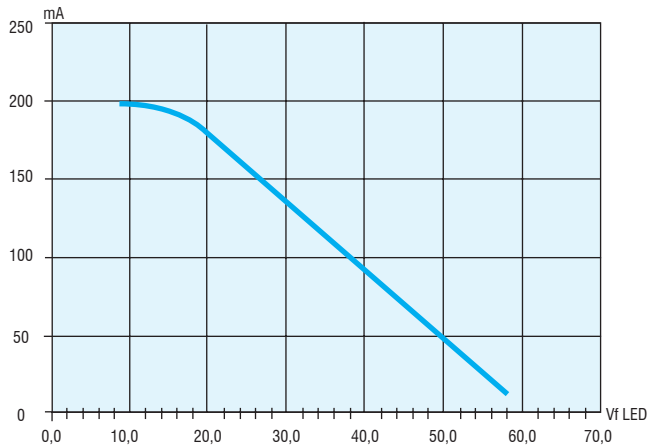


Non-maintained (emergency only) diagram  
Collegamento non permanente (solo emergenza)

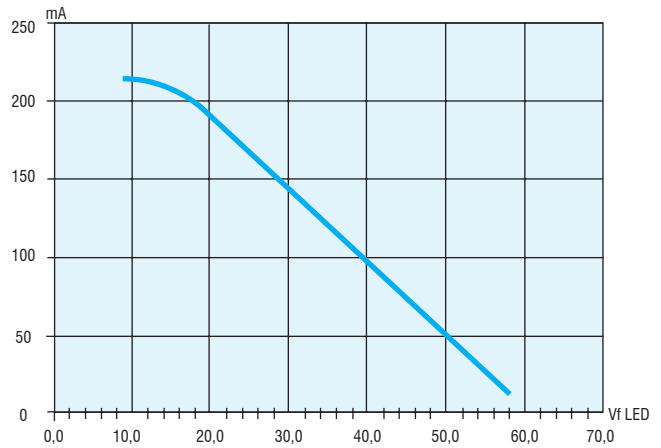


Maintained with external electronic driver diagram  
Collegamento permanente (illuminazione ordinaria)

**ELED HP SLIM 1h**



**ELED HP SLIM 3h**



Dip-Switch position	Emergency working voltage (VL)	Emergency output current (1h)	Emergency output current (3h)	Max LED modules voltage controlled
<b>A</b>	9-12 V	200 mA	220 mA	20 W
<b>B</b>	9-24 V	200-160 mA	220-170 mA	40 W
<b>C</b>	9-46 V	200-70 mA	220-75 mA	-
<b>D</b>	9-58 V	200-25 mA	220-20 mA	-

LED emergency KIT  
KIT emergenza LED

**8.**



**Voltage**

Tensione  
220 - 240 V

**Frequency**

Frequenza  
50/60 Hz

**Potenza**

Power  
1 - 3 W

**Supply current**  
Corrente di alimentazione  
27 (1h e LP) - 35 (3h) mA

**Operating time**  
Autonomia  
1-3 h

With TCI battery  
Con batteria TCI

**Charge time**  
Tempo di ricarica  
12/24 h

ta °C: 0...+50

tc °C: 75

**Standards compliance**

EN 55015  
EN 61000-3-2  
EN 61347-2-13  
EN 61347-2-7  
EN 61547

**Max. pcs for CB B16A**

(see page info17)  
27 pcs

**In rush current**

27A 250µsec

Article Articolo	Code Codice	EMERGENCY DURATION		Power	GREEN SIGNAL LED INCLUDED	Ni-Cd BATTERY	
		24h CHARGE	12h CHARGE			7,2 V - 1,6 Ah COMPACT-COMPATTI	2x 3,6 V - 4 Ah LINEAR-LINEARE
ELED LP 200	123017	3h	1,5h	1W	✓	✓	
ELED HP 200	127018	1h	-	3W	✓	✓	
ELED HP 200/3	127019	3h	1,5h	3W	✓		✓

Article Articolo	Code Codice	EMERGENCY DURATION		Power	GREEN SIGNAL LED INCLUDED	Ni-MH BATTERY	
		24h CHARGE	12h CHARGE			7,2 V - 2 Ah COMPACT-COMPATTI	2x 3,6 V - 4 Ah LINEAR-LINEARE
ELED LP 200	127017/NM	3h	1,5h	1W	✓	✓	
ELED HP 200	127018/NM	1h	-	3W	✓	✓	
ELED HP 200/3	127019/NM	3h	1,5h	3W	✓		✓

- It can be used for lighting equipment in protection class I and II.
- Instant emergency operation at mains failure.
- Maintained or not maintained operation (maintained operation suitable with electronic drivers or dimmable electronic drivers).
- For constant current power LED.
- "High temperature" Ni-Cd / Ni-MH batteries.
- Charge indicator with GREEN LED.
- **Keep the battery not connected to the kit until the final installation of the system (luminaire installation).**
- **Do not stock battery and kit connected together.**

**Technical data**

- Length battery cable: 280 mm / 11".
- Length LED cable: 350 mm / 13,8".
- Supply current: 27 (1h e LP) - 35 (3h) mA
- Terminal blocks max. connection size: 1,5 mm<sup>2</sup> / AWG15.
- Max distance between driver and lamp: 2 mt / 6 ft.

- Utilizzabile per apparecchi di illuminazione in classe di protezione I e II.
- Intervento istantaneo ad ogni mancanza di rete.
- Funzionamento in sola emergenza o in luce continua (luce continua in abbinamento con alimentatori elettronici e alimentatori elettronici dimmerabili).
- Per power LED a corrente costante.
- Batterie tipo Ni-Cd / Ni-MH "alta temperatura".
- Indicatore di ricarica con LED VERDE.
- **Mantenere la batteria non connessa al KIT fino all'installazione finale del sistema (installazione della lampada).**
- **Non immagazzinare collegati tra loro batteria e KIT.**

**Dati tecnici**

- Lunghezza cavo batteria: 280 mm / 11".
- Lunghezza cavo LED: 350 mm / 13,8".
- Corrente di alimentazione: 27 (1h e LP) - 35 (3h) mA
- Portata morsettiere: 1,5 mm<sup>2</sup> / AWG15.
- Distanza massima dall'alimentatore dalla lampada: 2 m / 6 ft.



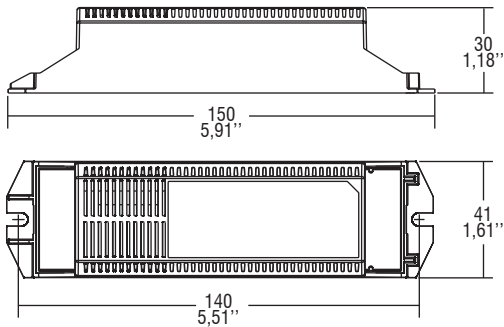
Only for emergency kit  
Solo per kit emergenza

The data shown are preliminary and may change - I dati riportati sono preliminari e potrebbero subire variazioni

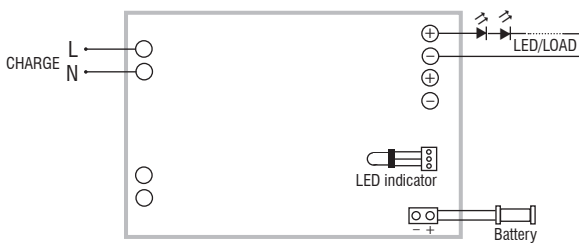
## Emergency light KIT for power LED and LED modules KIT per luce d'emergenza per power LED e moduli LED

Made in Italy

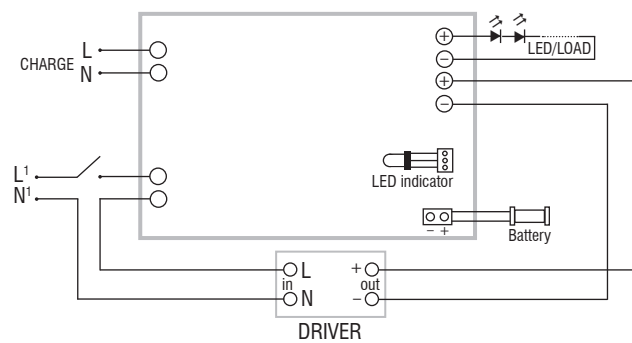
**BUILT-IN SCREW FIXING** Weight - Peso gr. 170 / 5,99 oz.  
Pcs - Pezzi 1



**Wiring diagrams - Schemi di collegamento** (max. LED distance: 2 mt / 6 ft - Distanza max. LED: 2 mt / 6 ft).

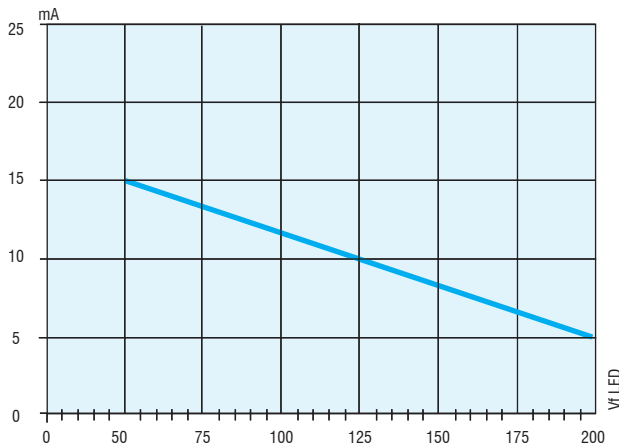


Non-maintained (emergency only) diagram  
Collegamento non permanente (solo emergenza)

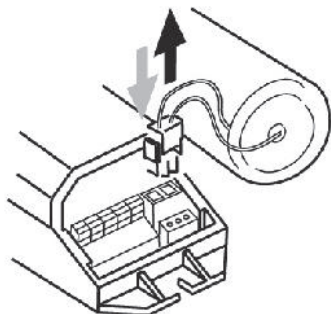
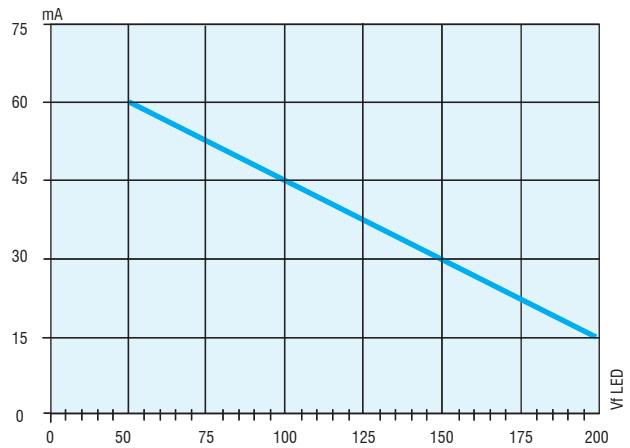


Maintained with external electronic driver diagram  
Collegamento permanente (illuminazione ordinaria)

**ELED LP 200**



**ELED HP 200**



### Battery replacement

Sealed Ni-Cd batteries. To replace batteries follows the instructions.  
Do not discard in the environment. Return to manufacturer.

### Sostituzione della batteria

Batterie ermetiche al Ni-Cd. Per la sostituzione estrarre il connettore come indicato in figura. Non disperdere nell'ambiente, riporre negli appositi contenitori.

LED emergency KIT  
KIT emergenza LED

8.

## Battery KIT for ELDN T end ELED HP Series KIT di batterie per Serie ELDN T e ELED HP

Code Codice	Ni-Cd BATTERY				Ni-MH BATTERY					BOX	
	LINEAR - LINEARE		COMPACT - COMPATTI		LINEAR - LINEARE		COMPACT - COMPATTI			1h	3h
	7,2 V 1,6 Ah	2x 3,6 V 4 Ah	7,2 V 1,6 Ah	7,2 V 4 Ah	7,2 V 2 Ah	7,2 V 4 Ah	7,2 V 1,1 Ah	7,2 V 2 Ah	7,2 V 4 Ah		
480550188	✓										
480550189			✓								
480550190				✓							
480550187K		✓									
123009/172			✓							✓	
123009/372				✓							✓
480550191								✓			
480550192									✓		
480550193K						✓					
480550194K					✓						
480550195							✓				
123009/172MH								✓		✓	
123009/372MH									✓		✓

Code Codice	Type Tipo	L	H	B
480550189	Ni-Cd	135	45	23
480550190	Ni-Cd	198	65	33
480550191	Ni-MH	135	45	23
480550192	Ni-MH	135	65	33
480550195	Ni-MH	85	51	15

Code Codice	Type Tipo	L	L1	H	B
480550188	Ni-Cd	270	295	25	25
480550193K	Ni-MH	370	395	25	25
480550194K	Ni-MH	270	295	25	25

Code Codice	Type Tipo
480550187K	Ni-Cd

LED emergency KIT  
KIT emergenza LED

### 8.

Ø65  
2,55"

123009/172MH  
123009/172

Ø88  
3,46"

123009/372  
123009/372MH

#### BATTERY

##### Rechargeable high temperature Ni-Cd and Ni-MH batteries.

These cells accept a permanent charge for a minimum of 4 years in high-temperature environments (up to +50°C) such as security lighting equipment.

- Constant current during charge (ELDN T).
- Intermittent current during charge (ELED).
- Zero maintenance.
- Long cycle life (over 500 charge discharge cycles).
- Long term storage (up to 4 months in normal conditions: temperature range from +5°C to +25°C in a 65 % ± 5 % relative humidity atmosphere).
- Keep the battery not connected to the kit until the final installation of the system (luminaire installation).

##### • Do not stock battery and kit connected together.

The kit includes the battery, you can purchase only the battery and power supply.

#### BATTERIE

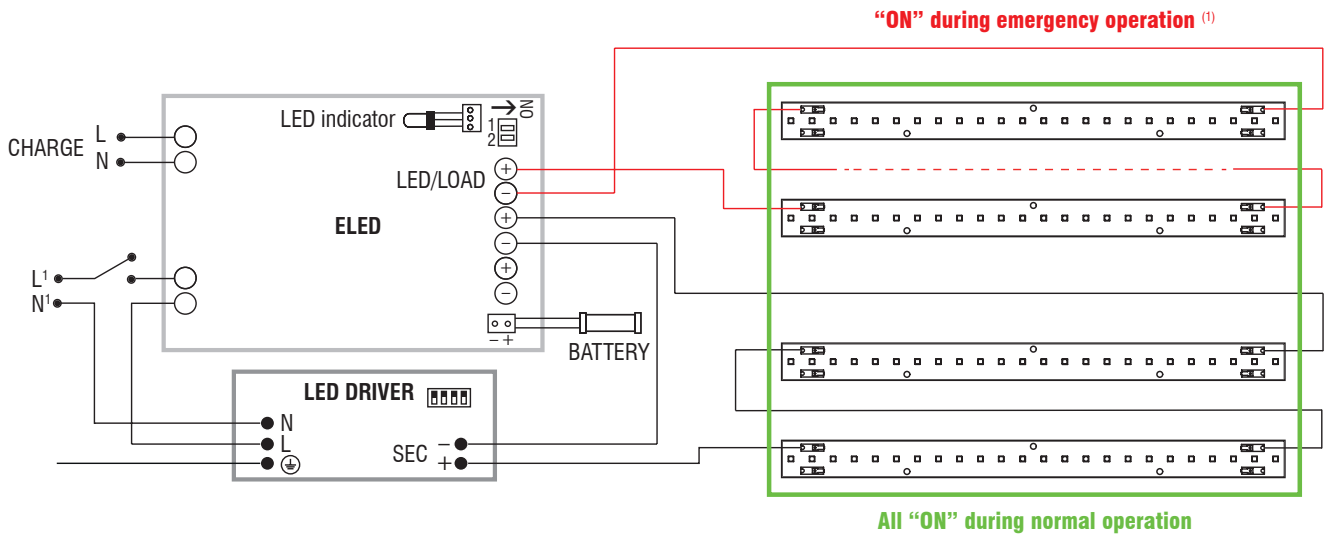
##### Batterie ricaricabili Ni-Cd e Ni-MH ad alta temperatura.

Le batterie, speciali per sistemi di emergenza, sopportano una carica permanente per almeno 4 anni, in ambienti ad alte temperature (fino a +50°C).

- Corrente costante durante la carica (ELDN T).
- Corrente intermittente durante la carica (ELED).
- Zero manutenzione.
- Ciclo di vita superiore a 500 ricariche.
- Lungo periodo di stoccaggio (fino a 4 mesi in condizioni normali: da +5°C a +25°C con umidità relativa del 65 % ± 5 %).
- Mantenere la batteria non connessa al KIT fino all'installazione finale del sistema (installazione della lampada).

##### • Non immagazzinare collegati tra loro batteria e KIT.

Il KIT include la batteria, è possibile acquistare separatamente sia la batteria che l'alimentatore.



<sup>(1)</sup> Check the output voltage range of the selected emergency kit

Emergency light KIT for 12 V LED lamps with GU 5,3 cap  
KIT per luce d'emergenza per lampade LED 12 V con attacco GU 5,3

Made in Italy 

EAC SELV 60V



**Voltage**  
Tensione  
220 - 240 V

**Frequency**  
Frequenza  
50-60 Hz

**Potenza**  
Power  
3 - 7 W

**Supply current**  
Corrente di alimentazione  
20 mA

**Operating time**  
Autonomia  
1-3 h  
With TCI battery  
Con batteria TCI

**Charge time**  
Tempo di ricarica  
24 h

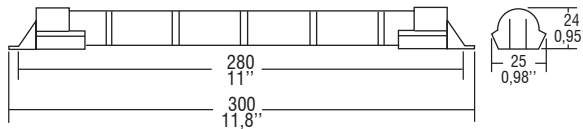
**Standards compliance**  
EN 55015  
EN 61000-3-2  
EN 61347-2-13  
EN 61347-2-7  
EN 61547

**Lamps**  
**Lampade:**  
LAMPADIE LED 12 Vdc  
12 Vdc LED LAMPAS

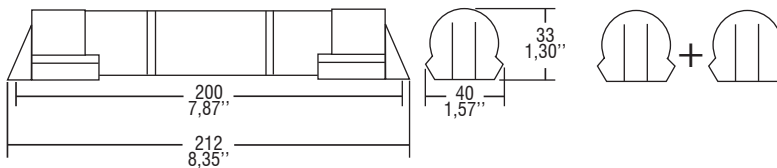
**Lamp cap**  
**Attacco lampada**  
GU 5,3

Article Articolo	Code Codice	W	Lamp Lampada	Battery Batteria V - Ah	Autonomy Autonomia h	Flux Flusso %	ta °C	tc °C
ELBT	123013	3 - 7	GU 5,3	7,2 V - 1,6 Ah	1	80 / 100 %	0...+50	70
ELBT-3	123013/3	3 - 7	GU 5,3	7,2 V - 4 Ah	3	80 / 100 %	0...+50	70

**7,2 V - 1,6 Ah** - Weight - Peso 300 gr. code - codice 480550188



**7,2 V - 4 Ah** - Weight - Peso 840 gr. code - codice 2x 480550187 + 1x 485720340



- It can be used for lighting equipment in protection class I and II.
- Instant emergency operation at mains failure.
- Maintained or not maintained operation.
- Suitable for LED lamps 12 Vac (20 kHz).
- High efficiency, minimum heat dispersion and absolute reliability.
- "High temperature" Ni-Cd batteries.
- Charge indicator with LED.
- Protection device against extensive discharge.

**Technical data**

- Length battery cable: 280 mm / 11"
- Length LED cable: 350 mm / 13,8"
- LED mounting hole: Ø 9 mm / 0,35"
- Supply current: 20 mA max.
- Push-wire connections max. size: 1,5 mm<sup>2</sup> / AWG15.
- Max distance between driver and lamp: 2 mt / 6ft.

**Battery:**

All Emergency lighting KITS TCI are provided with **rechargeable high temperature Ni-Cd Saft batteries**. These cells accept a permanent charge for a minimum of 4 years in high-temperature environments (up to +50°C) such as security lighting equipment.

- Constant current during charge.
- Zero maintenance.
- Long cycle life (over 500 charge discharge cycles).
- Long term storage (up to 4 months in normal conditions: temperature range from +5°C to +25°C in a 65 % ± 5 % relative humidity atmosphere).
- Keep the battery not connected to the kit until the final installation of the system (luminaire installation).

**Do not stock battery and kit connected together.**

The kit includes the battery, you can purchase only the battery and power supply.

**You can purchase only the driver add to the code "NB" (for example 123013NB).**

- Utilizzabile per apparecchi di illuminazione in classe di protezione I e II.
- Intervento istantaneo ad ogni mancanza di rete.
- Funzionamento in sola emergenza o in luce continua.
- Adatto a lampade LED 12 Vac (20 kHz).
- Elevato rendimento con minima dispersione di calore ed assoluta affidabilità nel tempo.
- Batterie al Ni-Cd "alta temperatura".
- Indicatore di ricarica a LED.
- Dispositivo di protezione contro le scariche prolungate.

**Dati tecnici**

- Lunghezza cavo batteria: 280 mm / 11"
- Lunghezza cavo LED: 350 mm / 13,8"
- Foro di montaggio LED: Ø 9 mm / 0,35"
- Corrente di alimentazione: 20 mA max.
- Portata morsetti ad innesto rapido: 1,5 mm<sup>2</sup> / AWG15.
- Distanza massima dall'alimentatore dalla lampada: 2 m / 6 ft.

**Batterie:**

I KIT d'emergenza TCI sono dotati di **batterie ricaricabili Saft Ni-Cd ad alta temperatura**.

Le batterie, speciali per sistemi di emergenza, sopportano una carica permanente per almeno 4 anni, in ambienti ad alte temperature (fino a +50°C).

- Corrente costante durante la carica.
- Zero manutenzione.
- Ciclo di vita superiore a 500 ricariche.
- Lungo periodo di stoccaggio (fino a 4 mesi in condizioni normali: da +5°C a +25°C con umidità relativa del 65 % ± 5 %).
- Mantenere la batteria non connessa al KIT fino all'installazione finale del sistema (installazione della lampada).

**Non immagazzinare collegati tra loro batteria e KIT.**

Il KIT include la batteria, è possibile acquistare separatamente sia la batteria che l'alimentatore.

**Per ordinare solo l'alimentatore aggiungere al codice "NB" (esempio 123013NB).**

LED emergency KIT  
KIT emergenza LED

8.



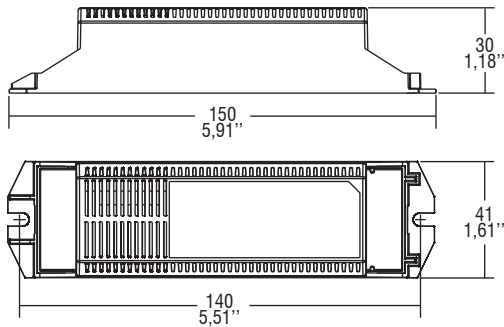
Only for emergency kit  
Solo per kit emergenza



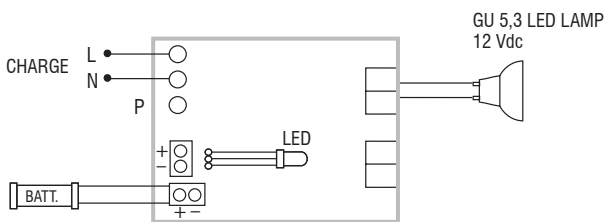
**Emergency light KIT for 12 V LED lamps with GU 5,3 cap**  
**KIT per luce d'emergenza per lampade LED 12 V con attacco GU 5,3**

Made in Italy 

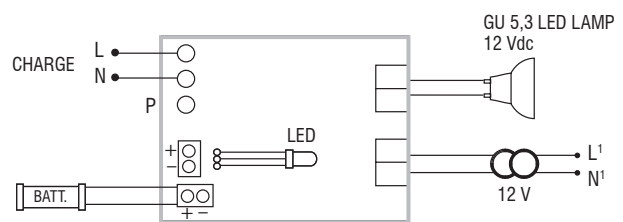
**BUILT-IN SCREW FIXING** Weight - Peso gr. 170 / 5,99 oz.  
 Pcs - Pezzi 1



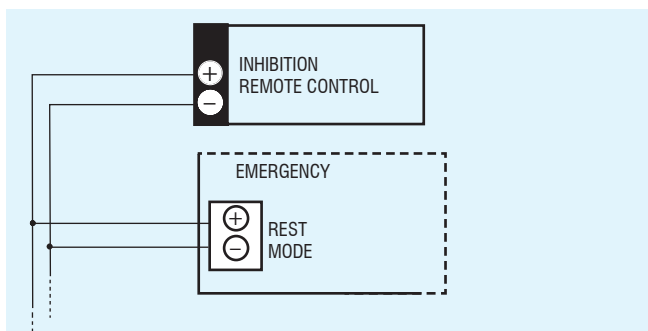
**Wiring diagrams - Schemi di collegamento**



Non-maintained (emergency only) diagram -  
 Collegamento non permanente (solo emergenza)



Maintained with external electronic driver diagram -  
 Collegamento permanente (illuminazione ordinaria)



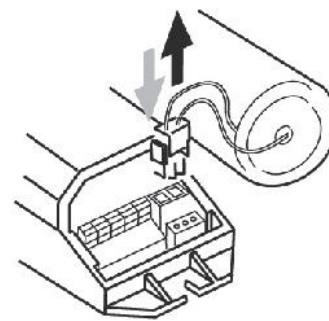
Remote control device diagrams  
 Collegamento con telecomando esterno centralizzato

**REMOTE CONTROL DEVICE**

it allows both to switch off and switch on the emergency lamps during emergency mode. The rest mode is automatically resetted when mains voltage is restored. This remote control device can be installed so as to operate several emergency units at the same time.

**CON TELECOMANDO ESTERNO CENTRALIZZATO**

Permette sia lo spegnimento che la riaccensione delle lampade durante il funzionamento in emergenza. Al rientro della tensione di rete il sistema si predisporrà ad un nuovo intervento in emergenza.



**Battery replacement**

Sealed Ni-Cd batteries. To replace batteries follows the instructions. Do not discard in the environment. Return to manufacturer.

**Sostituzione della batteria**

Batterie ermetiche al Ni-Cd. Per la sostituzione estrarre il connettore come indicato in figura. Non disperdere nell'ambiente, riporre negli appositi contenitori.

LED emergency KIT  
 KIT emergenza LED

**8.**

Emergency light KIT for 230 Vdc LED lamps with GU 10 cap  
KIT per luce d'emergenza per lampade LED 230 Vdc con attacco GU 10

Made in Italy 



**Voltage**  
Tensione  
220 - 240 V

**Frequency**  
Frequenza  
50-60 Hz

**Power**  
Potenza  
3 - 6,5 W

**Supply current**  
Corrente di alimentazione  
20 mA

**Operating time**  
Autonomia  
1-3 h  
With TCI battery  
Con batteria TCI

**Charge time**  
Tempo di ricarica  
24 h

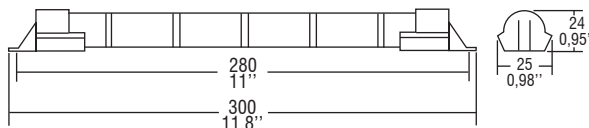
**Standards compliance**  
EN 55015  
EN 61000-3-2  
EN 61347-2-13  
EN 61347-2-7  
EN 61547

**Lamps**  
Lampade  
LAMPADIE LED 230 Vdc  
230 Vdc LED LAMPS

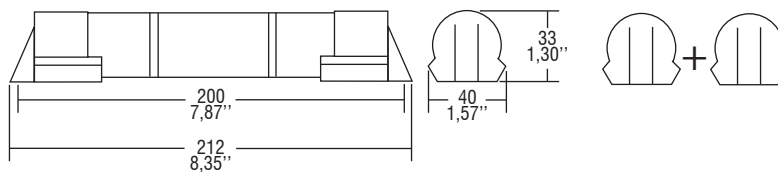
**Lamp cap**  
Attacco lampada  
GU 10

Article Articolo	Code Codice	W	Lamp Lampada	Battery Batteria V - Ah	Autonomia h	Flux Flusso %	ta °C	tc °C
ELHT	123012	3 - 6,5	GU 10	7,2 V - 1,6 Ah	1	80 / 100 %	0...+50	70
ELHT-3	123012/3	3 - 6,5	GU 10	7,2 V - 4 Ah	3	80 / 100 %	0...+50	70

7,2 V - 1,6 Ah - Weight - Peso 300 gr. code - codice 480550188



7,2 V - 4 Ah - Weight - Peso 840 gr. code - codice 2x 480550187 + 1x 485720340



- It can be used for lighting equipment in protection class I and II.
- Instant emergency operation at mains failure.
- Suitable for LED lamps 230 Vdc (0 Hz).
- High efficiency, minimum heat dispersion and absolute reliability.
- "High temperature" Ni-Cd batteries.
- Charge indicator with LED.
- Protection device against extensive discharge.
- "Rest mode" facility with remote control device.

**Technical data**

- Length battery cable: 280 mm / 11".
- Length LED cable: 350 mm / 13,8".
- LED mounting hole: Ø 9 mm / 0,35".
- Supply current: 20 mA max.
- Push-wire connections max. size: 1,5 mm<sup>2</sup> / AWG15.
- Max distance between driver and lamp: 2 mt / 6 ft.

**Battery:**

All Emergency lighting KITS TCI are provided with **rechargeable high temperature Ni-Cd Saft batteries**.

These cells accept a permanent charge for a minimum of 4 years in high-temperature environments (up to +50°C) such as security lighting equipment.

- Constant current during charge.
- Zero maintenance.
- Long cycle life (over 500 charge discharge cycles).
- Long term storage (up to 4 months in normal conditions: temperature range from +5°C to +25°C in a 65 % ± 5 % relative humidity atmosphere).

• Keep the battery not connected to the kit until the final installation of the system (luminaire installation).

• **Do not stock battery and kit connected together.**

The kit includes the battery, you can purchase only the battery and power supply.

**You can purchase only the driver add to the code "NB" (for example 123012NB).**

- Utilizzabile per apparecchi di illuminazione in classe di protezione I e II.
- Intervento istantaneo ad ogni mancanza di rete.
- Adatto a lampade LED 230 Vdc (0 Hz).
- Elevato rendimento con minima dispersione di calore ed assoluta affidabilità nel tempo.
- Batterie al Ni-Cd "alta temperatura".
- Indicatore di ricarica a LED.
- Dispositivo di protezione contro le scariche prolungate.
- Possibilità d'inibizione in "modo riposo" con telecomando esterno centralizzato.

**Dati tecnici**

- Lunghezza cavo batteria: 280 mm / 11".
- Lunghezza cavo LED: 350 mm / 13,8".
- Foro di montaggio LED: Ø 9 mm / 0,35".
- Corrente di alimentazione: 20 mA max.
- Portata morsetti ad innesto rapido: 1,5 mm<sup>2</sup> / AWG15.
- Distanza massima dall'alimentatore dalla lampada: 2 m / 6 ft.

**Batterie:**

I KIT d'emergenza TCI sono dotati di **batterie ricaricabili Saft Ni-Cd ad alta temperatura**.

Le batterie, speciali per sistemi di emergenza, sopportano una carica permanente per almeno 4 anni, in ambienti ad alte temperature (fino a +50°C).

- Corrente costante durante la carica.
- Zero manutenzione.
- Ciclo di vita superiore a 500 ricariche.
- Lungo periodo di stoccaggio (fino a 4 mesi in condizioni normali: da +5°C a +25°C con umidità relativa del 65 % ± 5 %).
- Mantenere la batteria non connessa al KIT fino all'installazione finale del sistema (installazione della lampada).

• **Non immagazzinare collegati tra loro batteria e KIT.**

Il KIT include la batteria, è possibile acquistare separatamente sia la batteria che l'alimentatore.

**Per ordinare solo l'alimentatore aggiungere al codice "NB" (esempio 123012NB).**

LED emergency KIT  
KIT emergenza LED

8.

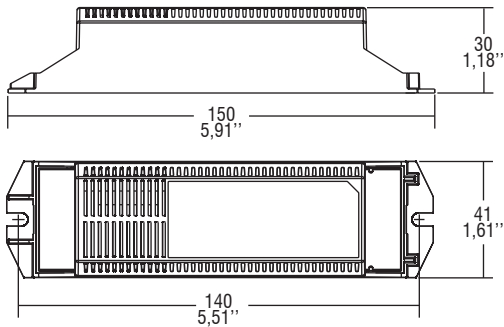


Only for emergency kit  
Solo per kit emergenza

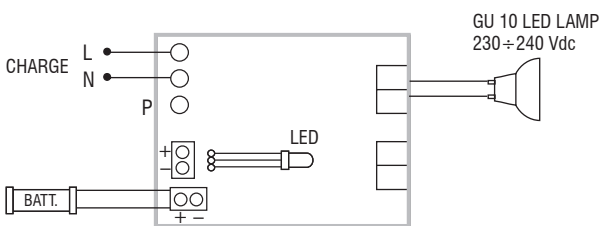
**Emergency light KIT for 230 Vdc LED lamps with GU 10 cap**  
**KIT per luce d'emergenza per lampade LED 230 Vdc con attacco GU 10**

Made in Italy 

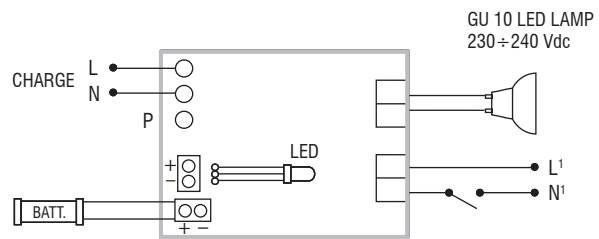
**BUILT-IN SCREW FIXING**  Weight - Peso gr. 170 / 5,99 oz.  
 Pcs - Pezzi 1



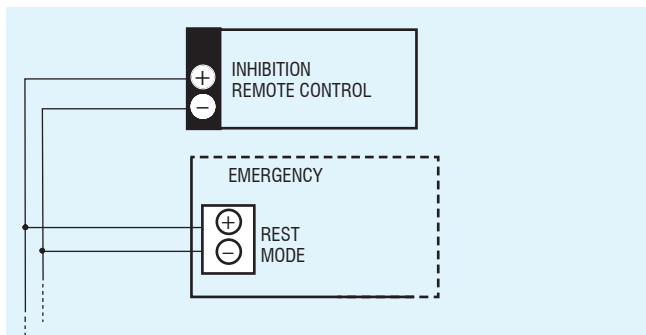
**Wiring diagrams - Schemi di collegamento**



Non-maintained (emergency only) diagram -  
 Collegamento non permanente (solo emergenza)



Maintained with external electronic driver diagram -  
 Collegamento permanente (illuminazione ordinaria)



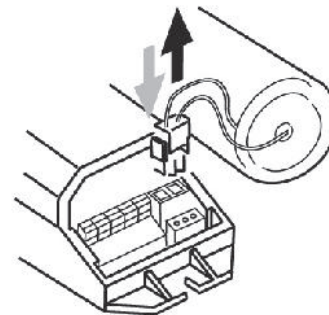
Remote control device diagrams  
 Collegamento con telecomando esterno centralizzato

**REMOTE CONTROL DEVICE**

it allows both to switch off and switch on the emergency lamps during emergency mode. The rest mode is automatically resetted when mains voltage is restored. This remote control device can be installed so as to operate several emergency units at the same time.

**CON TELECOMANDO ESTERNO CENTRALIZZATO**

Permette sia lo spegnimento che la riaccensione delle lampade durante il funzionamento in emergenza. Al rientro della tensione di rete il sistema si predisporrà ad un nuovo intervento in emergenza.



**Battery replacement**

Sealed Ni-Cd batteries. To replace batteries follows the instructions. Do not discard in the environment. Return to manufacturer.

**Sostituzione della batteria**

Batterie ermetiche al Ni-Cd. Per la sostituzione estrarre il connettore come indicato in figura. Non disperdere nell'ambiente, riporre negli appositi contenitori.

LED emergency KIT  
 KIT emergenza LED

**8.**



**277 V input voltage drivers**

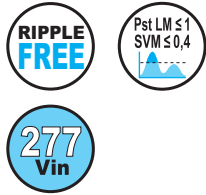
**Alimentatori per rete 277 V**



Direct current electronic drivers with DIP-SWITCH  
Alimentatori elettronici in corrente continua con DIP-SWITCH

Made in Italy

constant CURRENT constant VOLTAGE



UNIVERSALE 20 WR



UNIVERSALE 20 WR BI



**Rated Voltage**  
Tensione Nominale  
110 ÷ 127 V<sup>(3)</sup>  
220 ÷ 277 V

**Frequency**  
Frequenza  
50-60 Hz

**AC Operation range**  
Tensione di utilizzo AC  
99 ÷ 305 V

**DC Operation range**  
Tensione di utilizzo DC  
(see page info15)  
176 ÷ 280 V

Article Articolo	Code Codice	P out W	V out DC <sup>(1)</sup>	I out DC	U out V	ta °C	tc °C	λ max. Power Factor	η max. Efficiency <sup>(1)</sup>	
UNIVERSALE 20 WR <sup>(4)</sup>	127140	<b>Constant current output - Uscita in corrente costante</b>				59	-25...+50	80 <sup>(2)</sup>	0,97	> 88 %
		13 (13 <sup>(3)</sup> )	10...54	250 mA cost.						
UNIVERSALE 20 WR BI	127142	19 (15 <sup>(3)</sup> )	2...54	350 mA cost.						
		20 (15 <sup>(3)</sup> )	2...50	400 mA cost.						
		20 (15 <sup>(3)</sup> )	2...44	450 mA cost.						
		20 (15 <sup>(3)</sup> )	2...40	500 mA cost.						
		20 (15 <sup>(3)</sup> )	2...37	550 mA cost.						
		20 (15 <sup>(3)</sup> )	2...34	600 mA cost.						
		20 (15 <sup>(3)</sup> )	2...29	700 mA cost.						
		<b>Constant voltage output - Uscita in tensione costante</b>								
		16 (15 <sup>(3)</sup> )	24 cost.	700 mA max.	-					

<sup>(1)</sup> Referred to  $V_{in} = 230 V$ , 100% load - Riferito a  $V_{in} = 230 V$ , carico 100%

<sup>(2)</sup>  $T_c = 75^\circ C$  for  $P_{out} \leq 16W$

Light output level in DC operation: Factory default 100% EOfi=1

Livello di emissione luminosa in funzionamento DC: Impostazioni di fabbrica 100% EOfi=1

**Power - Potenza**  
1 ÷ 20 W

**iTHD**  
≤ 15%<sup>(1)</sup>

**Output current ripple**  
≤ 3%<sup>(1)</sup>

**Standards compliance**  
CSA C22.2 no. 250.13-14<sup>(3)</sup>

EN 55015  
EN 61000-3-2  
EN 61000-3-3  
EN 61347-1  
EN 61347-2-13  
EN 61547  
EN 62384  
UL 1310<sup>(3)</sup>  
UL 8750<sup>(3)</sup>  
VDE 0710-T14

**Max. pcs for CB B16A**  
(see page info17)  
50 pcs

**In rush current**  
5A 50μsec

## Features

- Multipower driver supplied with dip-switch for the selection of the output current.
- IP20 independent driver, for indoor use (UNIVERSALE 20 WR).
- Class II protection against electric shock for direct or indirect contact (UNIVERSALE 20 WR).
- Driver for built-in use (UNIVERSALE 20 WR BI).
- It can be used for lighting equipment in protection class I and II (UNIVERSALE 20 WR BI).
- Active Power Factor Corrector.
- Current regulation ±5 % including temperature variations.
- Supplied with terminal cover and cable retainer.
- Input and output terminal blocks on the same side (wire cross-section up to 1,5 mm<sup>2</sup> / AWG15).
- Clamping screws on primary and secondary circuits for cables with diameter: PRI 5-8 mm / SEC 3-5 mm (UNIVERSALE 20 WR).
- Driver can be secured with slot for screws.
- Protections:
  - against overheating and short circuits;
  - against mains voltage spikes;
  - against overloads.
- Thermal protection = C.5.a.
- Double output impedance for use in household electrical appliances.

## Caratteristiche

- Alimentatore multipotenza fornito di dip-switch per la selezione della corrente in uscita.
- Alimentatore indipendente IP20, per uso interno (UNIVERSALE 20 WR).
- Protetto in classe II contro le scosse elettriche per contatti diretti e indiretti (UNIVERSALE 20 WR).
- Alimentatore da incorporare (UNIVERSALE 20 WR BI).
- Utilizzabile per apparecchi di illuminazione in classe di protezione I e II (UNIVERSALE 20 WR BI).
- PFC attivo.
- Corrente regolata ±5 % incluse variazioni di temperatura.
- Fornito di coprimorsetto e serracavo.
- Morsetti di entrata e uscita sullo stesso lato (sezione cavo fino a 1,5 mm<sup>2</sup> / AWG15).
- Serracavo su primario e secondario per cavi di diametro: PRI 5-8 mm / SEC 3-5 mm (UNIVERSALE 20 WR).
- Fissaggio dell'alimentatore tramite asole per viti.
- Protezioni:
  - termica e cortocircuito;
  - contro le extra-tensioni di rete;
  - contro i sovraccarichi.
- Protezione termica = C.5.a.
- Doppia impedenza d'uscita per l'utilizzo in apparecchi elettrodomestici.

277 V input voltage drivers - Compact case not dimmable  
Alimentatori per rete 277 V - Formato compatto non regolabili

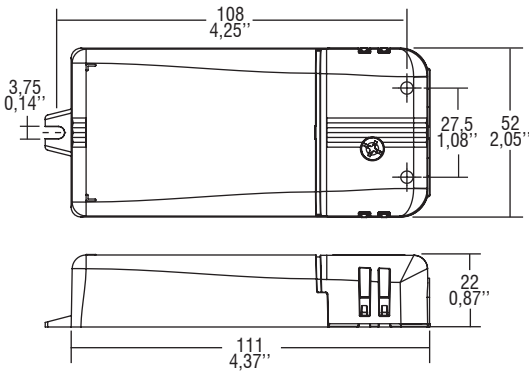
9.1



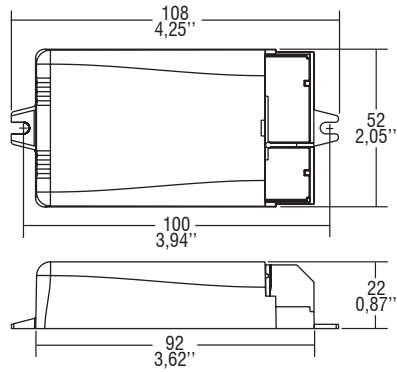
**Direct current electronic drivers with DIP-SWITCH**  
**Alimentatori elettronici in corrente continua con DIP-SWITCH**

Made in Italy

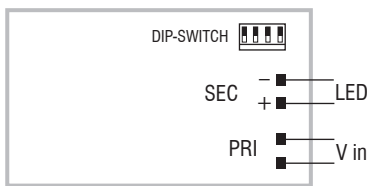
**IP 20** **SCREW FIXING**  $\varnothing 55$  2.17" Weight - Peso gr. 108 / 3,8 oz.  
 Pcs - Pezzi 50



**BUILT-IN** **SCREW FIXING** Weight - Peso gr. 98 / 3,5 oz.  
 Pcs - Pezzi 50



**Wiring diagram - Schema di collegamento** (Max. LED distance on page info8 - Massima distanza LED a pagina info8)



277 V input voltage drivers - Compact case not dimmable  
 Alimentatori per rete 277 V - Formato compatto non regolabili

# WIDESQUARE 30/350-700

Direct current electronic drivers with DIP-SWITCH  
Alimentatori elettronici in corrente continua con DIP-SWITCH

Made in Italy

constant CURRENT constant VOLTAGE

RIPPLE FREE

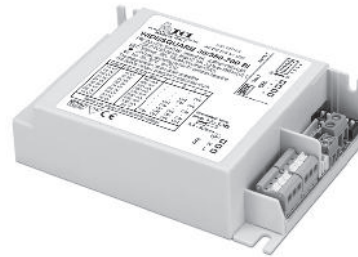
Pst LM  $\leq 1$   
SVM  $\leq 0,4$

277 Vin



WIDESQUARE 30/350-700/2

UL-CLASS2 EAC c UL CSA-LVLE



WIDESQUARE 30/350-700 BI

3.5kV DIFF. 4kV COMM. ACTIVE PFC DIP-SWITCH SEC. SWITCH SAFETY PROTECTIONS

**Rated Voltage**  
**Tensione Nominale**  
100 <sup>(2)</sup>  
110 ÷ 277 V

**Frequency**  
**Frequenza**  
50-60 Hz

**AC Operation range**  
**Tensione di utilizzo AC**  
90 ÷ 305 V

**DC Operation range**  
**Tensione di utilizzo DC**  
(see page info15)  
176 ÷ 264 V

Article Articolo	Code Codice	P out W	V out DC <sup>(1)</sup>	I out DC	U out V	ta °C	tc °C	$\lambda$ max. Power Factor	$\eta$ max. Efficiency <sup>(1)</sup>	
<b>WIDESQUARE 30/350-700/2</b>	127162	<b>Constant current output - Uscita in corrente costante</b>				59	-25...+55	75	0,96 <sup>(3)</sup>	> 89 %
		16 (16 <sup>(2)</sup> )	47 max.	350 mA cost.						
		18 (18 <sup>(2)</sup> )	47 max.	400 mA cost.						
		20 (20 <sup>(2)</sup> )	46 max.	450 mA cost.						
		22 (22 <sup>(2)</sup> )	46 max.	500 mA cost.						
		24 (24 <sup>(2)</sup> )	45 max.	550 mA cost.						
		26 (26 <sup>(2)</sup> )	45 max.	600 mA cost.						
		28 (26 <sup>(2)</sup> )	43 max.	650 mA cost.						
		30 (26 <sup>(2)</sup> )	43 max.	700 mA cost.						
		<b>Constant voltage output - Uscita in tensione costante</b>								
<b>WIDESQUARE 30/350-700 BI</b>	127164	16 (16 <sup>(2)</sup> )	24 cost.	700 mA max.	-					

<sup>(1)</sup> Referred to  $V_{in} = 230$  V, 100% load - Riferito a  $V_{in} = 230$  V, carico 100%

<sup>(3)</sup>  $P_{out} > 20$  W = 0,90 C @220-277 Vin

$P_{out} > 5$  W = 0,96 @100-127 Vin

**Light output level in DC operation: Factory default 100% EOfi=1**

**Livello di emissione luminosa in funzionamento DC: Impostazioni di fabbrica 100% EOfi=1**

**Power out**  
**Potenza uscita**  
0 ÷ 30 W

**iTHD**  
 $\leq 15\%$  <sup>(1)</sup>

**Output current ripple**  
 $\leq 3\%$  <sup>(1)</sup>

**Standards compliance**  
CSA C22.2 No.250.13-14  
EN 55015  
EN 61000-3-2  
EN 61000-3-3  
EN 61347-1  
EN 61347-2-13  
EN 61547  
EN 62384  
UL 1310  
UL 8750  
VDE 0710-T14

**Max. pcs for CB B16A**  
(see page info17)  
30 pcs

**In rush current**  
10A 40 $\mu$ sec

## Features

- Multipower driver supplied with dip-switch for the selection of the output current and voltage.
- IP20 independent driver, for indoor use.
- Class I protection against electric shock for direct or indirect contact.
- Active Power Factor Corrector.
- Current regulation  $\pm 5/6\%$  including temperature variations.
- Input and output terminal blocks on the same side (wire cross-section up to 1,5 mm<sup>2</sup> / AWG15).
- Clamping screws on primary and secondary circuits for cables with diameter: min. 3 mm - max. 8 mm.
- Protections:
  - against overheating and short circuits;
  - against mains voltage spikes;
  - against overloads.
- Thermal protection = C.5.a.

## Caratteristiche

- Alimentatore multipotenza fornito di dip-switch per la selezione della corrente e della tensione in uscita.
- Alimentatore indipendente IP20, per uso interno.
- Protetto in classe I contro le scosse elettriche per contatti diretti e indiretti.
- PFC attivo.
- Corrente regolata  $\pm 5/6\%$  incluse variazioni di temperatura.
- Morsetti di entrata e uscita sullo stesso lato (sezione cavo fino a 1,5 mm<sup>2</sup> / AWG15).
- Serracavo su primario e secondario per cavi di diametro: min. 3 mm - max. 8 mm.
- Protezioni:
  - termica e cortocircuito;
  - contro le extra-tensioni di rete;
  - contro i sovraccarichi.
- Protezione termica = C.5.a.

277 V input voltage drivers - Compact case not dimmable  
Alimentatori per rete 277 V - Formato compatto non regolabili

9.1

**7 YEARS WARRANTY**  
3% FAILURE RATE

**10 YEARS WARRANTY**  
5% FAILURE RATE

PRODUCER'S LIABILITY

10 YEARS WARRANTY FOR THE LEDS  
ACCORDING TO THE CELEBRIOUS CONDITIONS

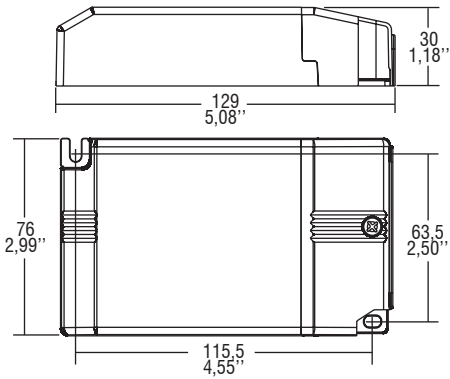


# WIDESQUARE 30/350-700

**Direct current electronic drivers with DIP-SWITCH**  
**Alimentatori elettronici in corrente continua con DIP-SWITCH**

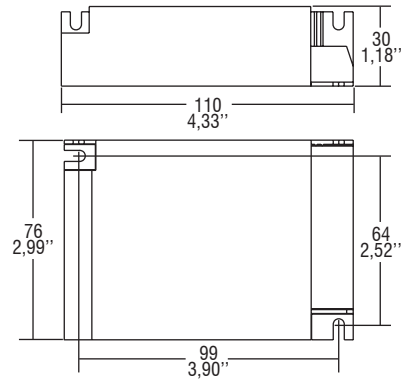
Made in Italy

**IP 20** **SCREW FIXING**  $\varnothing 90$  3.54" Weight - Peso gr. 245 / 8,6 oz.  
 Pcs - Pezzi 35

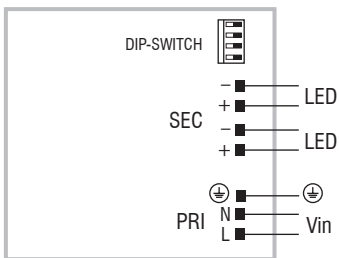


**BUILT-IN** **SCREW FIXING** Weight - Peso gr. 235 / 8,3 oz.  
 Pcs - Pezzi 40

Compatible with ZHAGA (AM2)



**Wiring diagram - Schema di collegamento** (Max. LED distance on page info8 - Massima distanza LED a pagina info8)



277 V input voltage drivers - Compact case not dimmable  
 Alimentatori per rete 277 V - Formato compatto non regolabili

Direct current electronic drivers with DIP-SWITCH  
Alimentatori elettronici in corrente continua con DIP-SWITCH

Made in Italy

constant  
**CURRENT**

**RIPPLE FREE**

Pst LM ≤ 1  
SVM ≤ 0,4

**277 Vin**



PROFESSIONALE WR



PROFESSIONALE WR BI



**Rated Voltage**  
**Tensione Nominale**

100 ÷ 110 V <sup>(2)</sup>  
120 ÷ 277 V

**Frequency**  
**Frequenza**

50-60 Hz

**AC Operation range**  
**Tensione di utilizzo AC**

90 ÷ 305 V

**DC Operation range**  
**Tensione di utilizzo DC**

(see page info15)  
176 ÷ 275 V

**Power - Potenza**

3 ÷ 38 W

**iTHD**

≤ 10% <sup>(1)</sup>

**Output current ripple**  
≤ 3% <sup>(1)</sup>

**Standards compliance**

EN 55015  
EN 61000-3-2  
EN 61000-3-3  
EN 61347-1  
EN 61347-2-13  
EN 61547  
EN 62384

**Max. pcs for CB B16A**  
(see page info17)

50 pcs

**In rush current**

5A 50μsec

Article Articolo	Code Codice	P out W	V out DC <sup>(1)</sup>	I out DC	U out V	ta °C	tc °C	λ max. Power Factor	η max. Efficiency <sup>(1)</sup>
<b>PROFESSIONALE WR</b>	127695	13 (13 <sup>(2)</sup> )	10...45	300 mA cost.	55	-25...+40	90	0,9 C - 0,98 <sup>(3)</sup>	> 90 %
		15 (15 <sup>(2)</sup> )	10...45	350 mA cost.					
<b>PROFESSIONALE WR BI</b> <sup>(4)</sup>	127696	18 (18 <sup>(2)</sup> )	10...45	400 mA cost.	-25...+45	75 80 <sup>(2)</sup>			
		20 (20 <sup>(2)</sup> )	10...45	450 mA cost.					
		22 (22 <sup>(2)</sup> )	10...45	500 mA cost.					
		24 (24 <sup>(2)</sup> )	10...45	550 mA cost.					
		27 (27 <sup>(2)</sup> )	10...45	600 mA cost.					
		29 (29 <sup>(2)</sup> )	10...45	650 mA cost.					
		31 (30 <sup>(2)</sup> )	10...45	700 mA cost.					
		32 (30 <sup>(2)</sup> )	10...44	750 mA cost.					
		33 (30 <sup>(2)</sup> )	10...42	800 mA cost.					
		35 (30 <sup>(2)</sup> )	10...42	850 mA cost.					
		38 (30 <sup>(2)</sup> )	10...42	900 mA cost.					
		38 (30 <sup>(2)</sup> )	10...40	950 mA cost.					
38 (30 <sup>(2)</sup> )	10...38	1000 mA cost.							
38 (30 <sup>(2)</sup> )	10...36,2	1050 mA cost.							

<sup>(1)</sup> Referred to V<sub>m</sub> = 230 V, 100% load - Riferito a V<sub>m</sub> = 230 V, carico 100%

<sup>(3)</sup> Pout > 13 W

**Light output level in DC operation: Factory default 100% EOfi=1**

**Livello di emissione luminosa in funzionamento DC: Impostazioni di fabbrica 100% EOfi=1**

## Features

- Multipower driver supplied with dip-switch for the selection of the output current.
- IP20 independent driver, for indoor use (PROFESSIONALE WR).
- Class I protection against electric shock for direct or indirect contact (PROFESSIONALE WR).
- Driver for built-in use (PROFESSIONALE WR BI).
- It can be used for lighting equipment in protection class I (PROFESSIONALE WR BI).
- Active Power Factor Corrector.
- Current regulation ±5 % including temperature variations.
- Input and output terminal blocks on opposite sides (wire cross-section up to 1,5 mm<sup>2</sup> / AWG15).
- Clamping screws on primary and secondary circuits for cables with diameter: min. 2 mm - max. 11 mm (PROFESSIONALE WR).
- Driver can be secured with slot for screws.
- Protections:
  - against overheating and short circuits;
  - against mains voltage spikes;
  - against overloads.
- Thermal protection = C.5.a.

## Caratteristiche

- Alimentatore multipotenza fornito di dip-switch per la selezione della corrente in uscita.
- Alimentatore indipendente IP20, per uso interno (PROFESSIONALE WR).
- Protetto in classe I contro le scosse elettriche per contatti diretti e indiretti (PROFESSIONALE WR).
- Alimentatore da incorporare (PROFESSIONALE WR BI).
- Utilizzabile per apparecchi di illuminazione in classe di protezione I (PROFESSIONALE WR BI).
- PFC attivo.
- Corrente regolata ±5 % incluse variazioni di temperatura.
- Morsetti di entrata e uscita contrapposti (sezione cavo fino a 1,5 mm<sup>2</sup> / AWG15).
- Serracavo su primario e secondario per cavi di diametro: min. 2 mm - max. 11 mm (PROFESSIONALE WR).
- Fissaggio dell'alimentatore tramite asole per viti.
- Protezioni:
  - termica e cortocircuito;
  - contro le extra-tensioni di rete;
  - contro i sovraccarichi.
- Protezione termica = C.5.a.

**7 YEARS WARRANTY**  
3% FAILURE RATE

**10 YEARS WARRANTY**  
5% FAILURE RATE

PRODUCER'S LIABILITY  
TCI

WARRANTY 10 YEARS  
ACCORDING TO THE EUROPEAN CONDITIONS

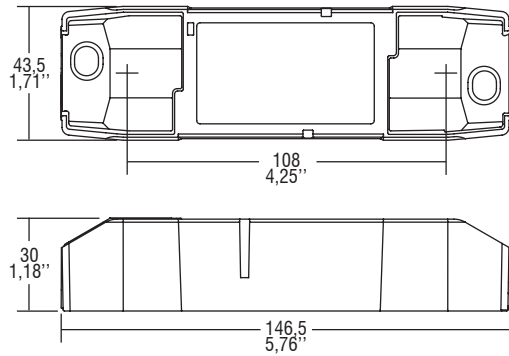
277 V input voltage drivers - Compact case not dimmable  
Alimentatori per rete 277 V - Formato compatto non regolabili

9.1

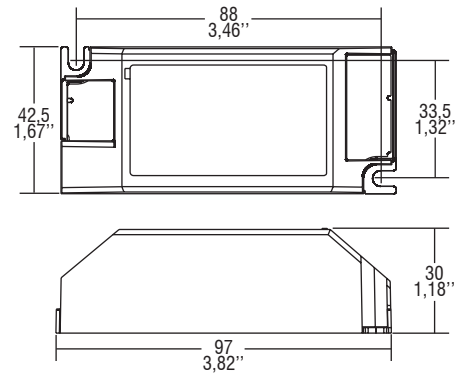
**Direct current electronic drivers with DIP-SWITCH**  
**Alimentatori elettronici in corrente continua con DIP-SWITCH**

Made in Italy

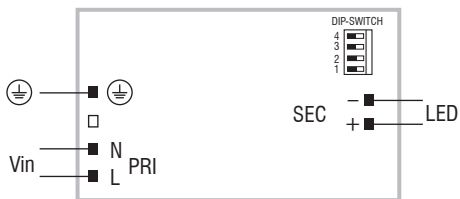
**IP 20** **SCREW FIXING** Ø54 2,13" Weight - Peso gr. 122 / 4,3 oz.  
 Pcs - Pezzi 40



**BUILT-IN** **SCREW FIXING** Weight - Peso gr. 115 / 4,1 oz.  
 Pcs - Pezzi 50



**Wiring diagram - Schema di collegamento** (Max. LED distance on page info8 - Massima distanza LED a pagina info8)



277 V input voltage drivers - Compact case not dimmable  
 Alimentatori per rete 277 V - Formato compatto non regolabili

# WIDESLIM 30/350-700

Direct current electronic drivers with DIP-SWITCH  
Alimentatori elettronici in corrente continua con DIP-SWITCH

Made in Italy 

constant  
**CURRENT**

**RIPPLE  
FREE**

Pst LM  $\leq 1$   
SVM  $\leq 0,4$

**277  
Vin**



**Rated Voltage  
Tensione Nominale**

100<sup>(2)</sup>  
110 ÷ 277 V

**Frequency  
Frequenza**

50-60 Hz

**AC Operation range  
Tensione di utilizzo AC**

90 ÷ 305 V

**DC Operation range  
Tensione di utilizzo DC**

(see page info15)  
176 ÷ 280 V

**Power - Potenza**

1 ÷ 30 W

**iTHD**

$\leq 10\%$  <sup>(1)</sup>

**Output current ripple**

$\leq 3\%$  <sup>(1)</sup>

**Standards compliance**

CSA C22.2 No.250.13-14  
EN 55015  
EN 61000-3-2  
EN 61000-3-3  
EN 61347-1  
EN 61347-2-13  
EN 61547  
EN 62384  
UL 1310  
UL 8750  
VDE 0710-T14

**Max. pcs for CB B16A**

(see page info17)  
30 pcs

**In rush current**

10A 40 $\mu$ sec

**7  
YEARS  
WARRANTY**  
3% FAILURE RATE

**10  
YEARS  
WARRANTY**  
5% FAILURE RATE

PRODUCER'S LIABILITY  
TCI

POWERED WITH ELECTRONICS  
WARRANTY 10 YEARS  
ACCORDING TO  
TCI CUSTOMER  
CONDITIONS

Article Articolo	Code Codice	P out W	V out DC <sup>(1)</sup>	I out DC	U out V	ta °C	tc °C	$\lambda$ max. Power Factor	$\eta$ max. Efficiency <sup>(1)</sup>
<b>WIDESLIM 30/350-700</b>	127160	16(16 <sup>(2)</sup> )	47 max.	350 mA cost.	59	-25...+55	75	0,96 <sup>(3)</sup>	> 87 %
		23(23 <sup>(2)</sup> )	45 max.	500 mA cost.					
		25(25 <sup>(2)</sup> )	45 max.	550 mA cost.					
		30(26 <sup>(2)</sup> )	43 max.	700 mA cost.					

<sup>(1)</sup> Referred to  $V_{in} = 230$  V, 100% load - Riferito a  $V_{in} = 230$  V, carico 100%

<sup>(3)</sup> Pout > 20 W = 0,90 C @220-277 Vin

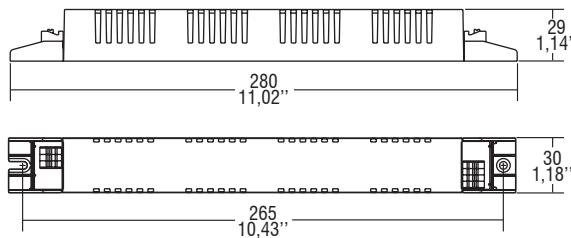
Pout > 5 W = 0,96 @100-127 Vin

**BUILT-IN**

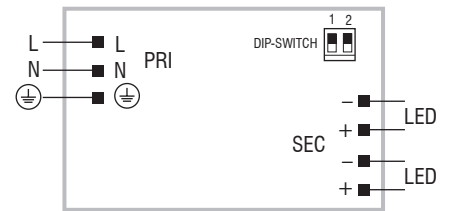
**SCREW  
FIXING**

Weight - Peso gr. 143 / 5,1 oz.  
Pcs - Pezzi 70

Compatible with ZHAGA (BL2/ZS5 H5D/ ZS5 H7D)



**Wiring diagram - Schema di collegamento**  
(Max. LED distance on page info8 - Massima distanza LED a pagina info8)



## Features

- Multipower driver supplied with dip-switch for the selection of the output current.
- Driver for built-in use.
- It can be used for lighting equipment in protection class I.
- Active Power Factor Corrector.
- Current regulation  $\pm 5\%$  including temperature variations.
- Input and output terminal blocks on the opposite side (wire cross-section up to 1,5 mm<sup>2</sup> / AWG15).
- Protections:
  - against overheating and short circuits;
  - against mains voltage spikes;
  - against overloads.

## Caratteristiche

- Alimentatore multipotenza fornito di dip-switch per la selezione della corrente in uscita.
- Alimentatore da incorporare.
- Utilizzabile per apparecchi di illuminazione in classe di protezione I.
- PFC attivo.
- Corrente regolata  $\pm 5\%$  incluse variazioni di temperatura.
- Morsetti di entrata e uscita contrapposti (sezione cavo fino a 1,5 mm<sup>2</sup> / AWG15).
- Protezioni:
  - termica e cortocircuito;
  - contro le extra-tensioni di rete;
  - contro i sovraccarichi.

277 V input voltage drivers - Linear case not dimmable  
Alimentatori per rete 277 V - Formato lineare non regolabili

9.2

## OTHER AVAILABLE PRODUCTS 110-277Vin

See below codes and pages for other available products for 110-277Vin

Article	Code	Section
<b>SELV 60V - UL CLASS 2</b>		
MP 65/1400 SVM SLIM	127562	2.2
DC MAXI JOLLY SVM 65 SLIM	127565	3.2.1
DC MAXI JOLLY SVM 65 DALI SLIM	127564	3.2.2
<b>NOT SELV - UL OTHER THAN CLASS 2</b>		
MPX 100/350 277V SLIM	127671	2.2
MPX 120/700 277V SLIM	127172	2.2

# WIDESQUARE R - 1...10 V & PUSH

Direct current dimmable electronic drivers with DIP-SWITCH  
Alimentatori elettronici regolabili in corrente continua con DIP-SWITCH

Made in Italy

ADIM PUSH constant CURRENT constant VOLTAGE

UL-CLASS2 EAC c us CSA-LVLE 110 M M EL SELV 60V

RIPPLE FREE Pst LM  $\leq 1$  SVM  $\leq 0,4$  277 Vin



3.5kV DIFF. 4kV COMM. ACTIVE PFC DIP-SWITCH SYNC. SEC. SWITCH SAFETY PROTECTIONS

**Rated Voltage**  
Tensione Nominale  
100 <sup>(2)</sup>  
110 ÷ 277 V

**Frequency**  
Frequenza  
50-60 Hz

**AC Operation range**  
Tensione di utilizzo AC  
90 ÷ 305 V

**DC Operation range**  
Tensione di utilizzo DC  
(see page info15)  
176 ÷ 264 V

**Power - Potenza**  
1 ÷ 30 W

**iTHD**  
 $\leq 15\%$  <sup>(1)</sup>

**Stand by power**  
 $\leq 0,5$  W

**Output current ripple**  
 $\leq 3\%$  <sup>(1)</sup>

**Standards compliance**  
CSA C22.2 No.250.13-14  
EN 55015  
EN 61000-3-2

EN 61000-3-3  
EN 61347-1  
EN 61347-2-13  
EN 61547  
EN 62384  
UL 1310  
UL 8750  
VDE 0710-T14

**Max. pcs for CB B16A**  
(see page info17)  
30 pcs

**In rush current**  
10A 40 $\mu$ sec

Article Articolo	Code Codice	P out W	V out DC <sup>(1)</sup>	I out DC	U out V	ta °C	tc °C	$\lambda$ max. Power Factor	$\eta$ max. Efficiency <sup>(1)</sup>	
<b>WIDESQUARE R</b> <b>30/350-700/2</b>	127166	<b>Constant current output - Uscita in corrente costante</b>				59	-25... +55	75	0,96 <sup>(3)</sup>	> 89 %
		16 (16 <sup>(2)</sup> )	47 max.	350 mA cost.						
		18 (18 <sup>(2)</sup> )	47 max.	400 mA cost.						
		20 (20 <sup>(2)</sup> )	46 max.	450 mA cost.						
		22 (22 <sup>(2)</sup> )	46 max.	500 mA cost.						
		24 (24 <sup>(2)</sup> )	45 max.	550 mA cost.						
		26 (26 <sup>(2)</sup> )	45 max.	600 mA cost.						
		28 (26 <sup>(2)</sup> )	43 max.	650 mA cost.						
		30 (26 <sup>(2)</sup> )	43 max.	700 mA cost.						
		<b>Constant voltage output - Uscita in tensione costante</b>								
16 (16 <sup>(2)</sup> )	24 cost.	700 mA max.	-							

<sup>(1)</sup> Referred to  $V_{in} = 230$  V, 100% load - Riferito a  $V_{in} = 230$  V, carico 100%

<sup>(3)</sup> Pout > 20 W = 0,90 C @220-277 Vin

Pout > 5 W = 0,96 @100-127 Vin

Accessories not supplied - Accessori non a corredo		
Article - Articolo	L (length)	Code - Codice
Synchronization cable Cavetto di sincronizzazione	1,5 m / 4 ft	485720512
	4 m / 13 ft	485720513
	50 cm / 19,68"	485720515
	20 cm / 7,87"	485720516
REG 1-10 V (12.3)		123999L
DCC DALI INTERFACE (12.4)		122099
BMU DMX INTERFACE (12.5)		122066

## Features

- Multipower driver supplied with dip-switch for the selection of the output current and voltage.
- IP20 independent driver, for indoor use.
- Class I protection against electric shock for direct or indirect contact.
- Active Power Factor Corrector.
- Current regulation  $\pm 5/6\%$  including temperature variations.
- Input and output terminal blocks on the same side (wire cross-section up to 1,5 mm<sup>2</sup> / AWG15).
- Clamping screws on primary and secondary circuits for cables with diameter: min. 3 mm - max. 8 mm.
- Protections:
  - against overheating and short circuits;
  - against mains voltage spikes;
  - against overloads.
- Thermal protection = C.5 a.

## Caratteristiche

- Alimentatore multipotenza fornito di dip-switch per la selezione della corrente e della tensione in uscita.
- Alimentatore indipendente IP20, per uso interno.
- Protetto in classe I contro le scosse elettriche per contatti diretti e indiretti.
- PFC attivo.
- Corrente regolata  $\pm 5/6\%$  incluse variazioni di temperatura.
- Morsetti di entrata e uscita sullo stesso lato (sezione cavo fino a 1,5 mm<sup>2</sup> / AWG15).
- Serracavo su primario e secondario per cavi di diametro: min. 3 mm - max. 8 mm.
- Protezioni:
  - termica e cortocircuito;
  - contro le extra-tensioni di rete;
  - contro i sovraccarichi.
- Protezione termica = C.5 a.

277 V input voltage drivers - Dimmable  
Alimentatori per rete 277 V - Regolabili

9.3

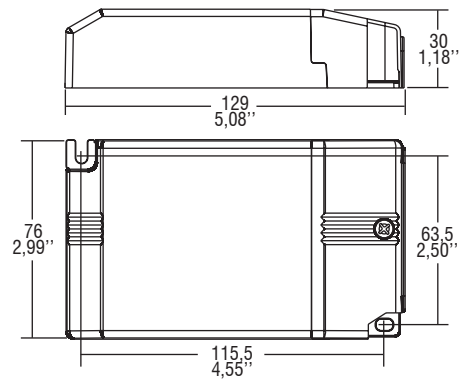
7 YEARS WARRANTY 3% FAILURE RATE  
10 YEARS WARRANTY 5% FAILURE RATE

PRODUCER'S LIABILITY  
10 YEARS WARRANTY FOR THE LEDS  
ACCORDING TO THE MANUFACTURER'S CONDITIONS

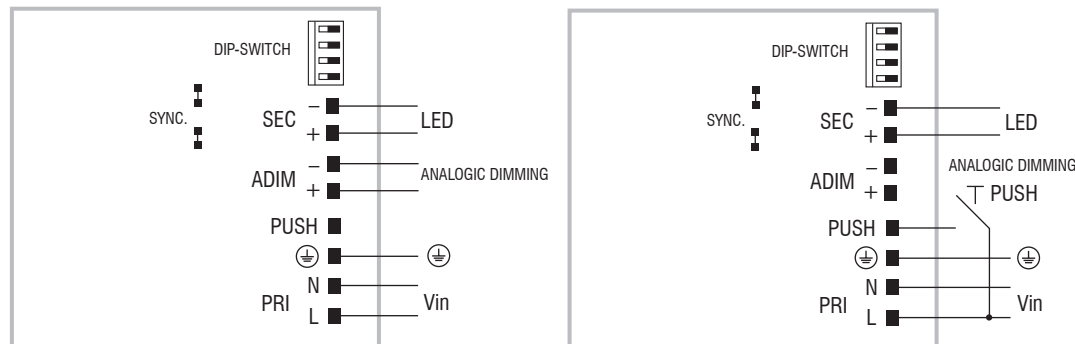
**Direct current dimmable electronic drivers with DIP-SWITCH**  
**Alimentatori elettronici regolabili in corrente continua con DIP-SWITCH**

Made in Italy

**IP 20** **SCREW FIXING** Ø90 3.54" Weight - Peso gr. 164 / 5,8 oz.  
 Pcs - Pezzi 35



**Wiring diagram - Schema di collegamento** (Max. LED distance on page info8 - Massima distanza LED a pagina info8)



ADIM diagram - Collegamento ADIM

PUSH diagram - Collegamento PUSH

**CAUTION:** More than one power supply present  
**ATTENTION:** presence de plusieurs alimentations électriques

### Operation Mode

- Light regulation 0/0,5 - 100 % by means of PUSH function, 0/1...10 V local interface ( $I=0,35$  mA) or 100 Kohm potentiometer.
- Light regulation 0/0,5 - 100 % by means of PUSH function (L mains voltage: 170 Kohm):
  - a short push to turn on and off;
  - a longer push to increase or decrease light intensity;
  - regulation automatically stops at minimum and maximum values;
  - for another on, regulation or off command, release the push button and give the desired command again.
- Possibility to use PUSH function to 4/5 drivers without sync cable.
- Maximum length of the cables, from push button to last driver, must be max. 15 m / 49 ft. In case of applications where the cable is longer than 15 m / 49 ft, keep this separate from the 110 - 240 Volt mains cable.
- **ATTENTION:** only use normally open push buttons with no incorporated warning light.
- Specific dimming terminal connection with a 0/1...10 Vdc electronic potentiometer (0/1...10 V local dimming, double insulation required for external connection).
- Max. 10 synchronised drivers of which only one can be controlled (1 Master + 9 Slaves of any JOLLY Series).
- Synchronization cable is separately supplied.
- Regulation is possible by means of DALI and DMX coupled with DALI/DMX INTERFACE.

For additional details for regulations see pages info12-14.

### Modalità di funzionamento

- Regolazione della luminosità 0/0,5 - 100 % mediante funzione PUSH, interfaccia locale 0/1...10 V ( $I=0,35$  mA) o potenziometro da 100 Kohm.
  - Regolazione della luminosità 0/0,5 - 100 % mediante la funzione PUSH (tensione di rete L: 170 Kohm):
    - una pressione breve per accendere e spegnere;
    - una pressione prolungata per aumentare o diminuire l'intensità luminosa;
    - la regolazione si ferma automaticamente ai valori minimi e massimi;
    - per un nuovo comando accensione, regolazione o spegnimento, rilasciare il pulsante e dare nuovamente il comando desiderato.
  - Possibilità di utilizzo funzione PUSH fino a 4/5 alimentatori senza cavo di sincronismo.
  - La lunghezza massima dei cavi, dal pulsante all'ultimo trasformatore, deve essere max. 15 m / 49 ft. In caso di applicazioni dove il cavo superi i 15 m / 49 ft, tenere lo stesso separato dal cavo di rete 110 - 240 Volt.
  - **ATTENZIONE:** usare solo pulsanti di tipo normalmente aperto privi di spia luminosa incorporata.
  - Provvisto di morsetto specifico per la regolazione collegando un potenziometro elettronico 0/1...10 Vdc (dimmerazione locale 0/1...10 V, per connessioni esterne all'apparecchio garantire il doppio isolamento).
  - Max. 10 alimentatori sincronizzati, di cui uno solo comandato da uno o più punti (1 Master + 9 Slaves qualsiasi driver della Serie JOLLY).
  - Cavetto per la sincronizzazione fornito separatamente.
  - La regolazione DALI e DMX è possibile tramite DALI/DMX INTERFACE.
- Per ulteriori dettagli sulle regolazioni vedi pagine info12-14.

277 V input voltage drivers - Dimmable  
 Alimentatori per rete 277 V - Regolabili

**9.3**

Direct current dimmable electronic drivers with DIP-SWITCH  
Alimentatori elettronici regolabili in corrente continua con DIP-SWITCH

Made in Italy



PROFESSIONALE 1-10V WR



PROFESSIONALE 1-10V WR BI



**Rated Voltage**  
Tensione Nominale  
100 ÷ 110 V <sup>(2)</sup>  
120 ÷ 277 V

**Frequency**  
Frequenza  
50-60 Hz

**AC Operation range**  
Tensione di utilizzo AC  
90 ÷ 305 V

**DC Operation range**  
Tensione di utilizzo DC  
(see page info15)  
176 ÷ 275 V

**Power - Potenza**  
3 ÷ 38 W

**iTHD**  
≤ 10% <sup>(1)</sup>

**Stand by power**  
≤ 0,5 W

**Output current ripple**  
≤ 3% <sup>(1)</sup>

**Standards compliance**  
EN 55015

EN 61000-3-2  
EN 61000-3-3  
EN 61347-1  
EN 61347-2-13  
EN 61547  
EN 62384

**Max. pcs for CB B16A**  
(see page info17)  
50 pcs

**In rush current**  
5A 50μsec

Article Articolo	Code Codice	P out W	V out DC <sup>(1)</sup>	I out DC	U out V	ta °C	tc °C	λ max. Power Factor	η max. Efficiency <sup>(1)</sup>
<b>PROFESSIONALE 1-10V WR</b>	127700	13 (13 <sup>(2)</sup> )	10...45	300 mA cost.	55	-25...+40 -25...+45 <sup>(4)</sup>	90 80 <sup>(4)</sup>	0,9 C - 0,98 <sup>(6)</sup>	> 90 %
		15 (15 <sup>(2)</sup> )	10...45	350 mA cost.					
<b>PROFESSIONALE 1-10V WR BI<sup>(4)(6)</sup></b>	127702	18 (18 <sup>(2)</sup> )	10...45	400 mA cost.					
		20 (20 <sup>(2)</sup> )	10...45	450 mA cost.					
		22 (22 <sup>(2)</sup> )	10...45	500 mA cost.					
		24 (24 <sup>(2)</sup> )	10...45	550 mA cost.					
		27 (27 <sup>(2)</sup> )	10...45	600 mA cost.					
		29 (29 <sup>(2)</sup> )	10...45	650 mA cost.					
		31 (30 <sup>(2)</sup> )	10...45	700 mA cost.					
		32 (30 <sup>(2)</sup> )	10...44	750 mA cost.					
		33 (30 <sup>(2)</sup> )	10...42	800 mA cost.					
		35 (30 <sup>(2)</sup> )	10...42	850 mA cost.					
		38 (30 <sup>(2)</sup> )	10...42	900 mA cost.					
		38 (30 <sup>(2)</sup> )	10...40	950 mA cost.					
38 (30 <sup>(2)</sup> )	10...38	1000 mA cost.							
38 (30 <sup>(2)</sup> )	10...36	1050 mA cost.							

<sup>(1)</sup> Referred to V<sub>in</sub> = 230 V, 100% load - Riferito a V<sub>in</sub> = 230 V, carico 100%

<sup>(6)</sup> Pout > 13 W

**Light output level in DC operation: Factory default 100% EOfi=1**

**Livello di emissione luminosa in funzionamento DC: Impostazioni di fabbrica 100% EOfi=1**

## Features

- Multipower driver supplied with dip-switch for the selection of the output current.
- IP20 independent driver, for indoor use (PROFESSIONALE).
- Class I protection against electric shock for direct or indirect contact (PROFESSIONALE).
- Driver for built-in use (PROFESSIONALE BI).
- It can be used for lighting equipment in protection class I (PROFESSIONALE BI).
- Active Power Factor Corrector.
- Current regulation ±5 % including temperature variations.
- Input and output terminal blocks on opposite sides (wire cross-section up to 1,5 mm<sup>2</sup> / AWG15).
- Clamping screws on primary and secondary circuits for cables with diameter: min. 2 mm - max. 11 mm (PROFESSIONALE).
- Driver can be secured with slot for screws.
- Protections:
  - against overheating and short circuits;
  - against mains voltage spikes;
  - against overloads.
- Thermal protection = C.5.a.

## Caratteristiche

- Alimentatore multipotenza fornito di dip-switch per la selezione della corrente in uscita.
- Alimentatore indipendente IP20, per uso interno (PROFESSIONALE).
- Protetto in classe I contro le scosse elettriche per contatti diretti e indiretti (PROFESSIONALE).
- Alimentatore da incorporare (PROFESSIONALE BI).
- Utilizzabile per apparecchi di illuminazione in classe di protezione I (PROFESSIONALE BI).
- PFC attivo.
- Corrente regolata ±5 % incluse variazioni di temperatura.
- Morsetti di entrata e uscita contrapposti (sezione cavo fino a 1,5 mm<sup>2</sup> / AWG15).
- Serracavo su primario e secondario per cavi di diametro: min. 2 mm - max. 11 mm (PROFESSIONALE).
- Fissaggio dell'alimentatore tramite asole per viti.
- Protezioni:
  - termica e cortocircuito;
  - contro le extra-tensioni di rete;
  - contro i sovraccarichi.
- Protezione termica = C.5.a.

The data shown are preliminary and may change - I dati riportati sono preliminari e potrebbero subire variazioni

277 V input voltage drivers - Dimmable  
Alimentatori per rete 277 V - Regolabili

9.3

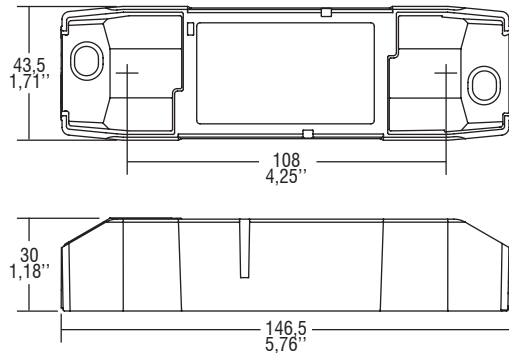




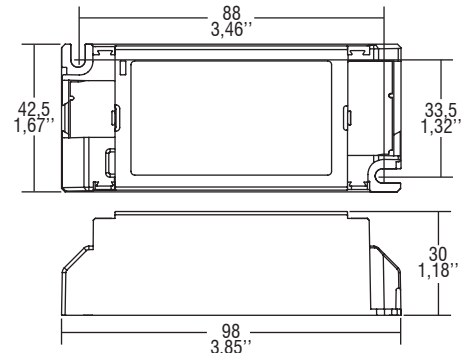
**Direct current dimmable electronic drivers with DIP-SWITCH**  
**Alimentatori elettronici regolabili in corrente continua con DIP-SWITCH**

Made in Italy

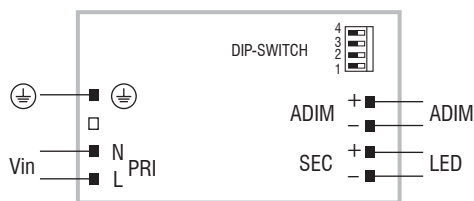
**IP 20** **SCREW FIXING** Ø54 2.13" Weight - Peso gr. 122 / 4,3 oz.  
Pcs - Pezzi 40



**BUILT-IN** **SCREW FIXING** Weight - Peso gr. 115 / 4,1 oz.  
Pcs - Pezzi 50



**Wiring diagram - Schema di collegamento** (Max. LED distance on page info8 - Massima distanza LED a pagina info8)



### Operation Mode

- Light regulation 0/3 - 100 % by means of 0/1...10 V local interface (I=1 mA) or 100 Kohm potentiometer.
- **Full AM DIMMING: 3-100%.**
- Specific dimming terminal connection with a 0/1...10 Vdc electronic potentiometer (0/1...10 V local dimming, double insulation required for external connection).

For additional details for regulations see pages info12-14.

### Modalità di funzionamento

- Regolazione della luminosità 0/3 - 100 % mediante interfaccia locale 0/1...10 V (I=1 mA) o potenziometro da 100 Kohm.
- **Regolazione solo AM: 3-100%.**
- Provisto di morsetto specifico per la regolazione collegando un potenziometro elettronico 0/1...10 Vdc (dimmerazione locale 0/1...10 V, per connessioni esterne all'apparecchio garantire il doppio isolamento). Per ulteriori dettagli sulle regolazioni vedi pagine info12-14.

# MAXI JOLLY SV WR 50 - 1...10 V & PUSH

Direct current dimmable electronic drivers with DIP-SWITCH  
Alimentatori elettronici regolabili in corrente continua con DIP-SWITCH

Made in Italy 

ADIM PUSH constant CURRENT

RIPPLE FREE Pst LM ≤ 1 SVM ≤ 0,4

AM DIMMING DIM-TO-WARM

277 Vin



EAC DAMP LOCATION UL-CLASS2 CSA-LVLE 05 110 EL SELV 60V

4kV DIFF. SKV COMM. ACTIVE PFC DIP-SWITCH 12V AUX. 100 mA NTC INPUT SEC. SWITCH SAFETY PROTECTIONS

**Rated Voltage**  
Tensione Nominale  
110 ÷ 127 V <sup>(2)</sup>  
220 ÷ 277 V

**Frequency**  
Frequenza  
50-60 Hz

**AC Operation range**  
Tensione di utilizzo AC  
99 ÷ 305 V

**DC Operation range**  
Tensione di utilizzo DC  
(see page info15)  
DC 170 ÷ 276 V  
(NO PUSH mode function)

**Power - Potenza**  
3 ÷ 50 W

**iTHD**  
≤ 10% <sup>(1)</sup>

**Stand by power**  
≤ 0,5 W

**Output current ripple**  
≤ 3% <sup>(1)</sup>

**Standards compliance**  
CSA-C22.2 n° 107.1 <sup>(2)</sup>  
CSA-C22.2 n° 250.13 <sup>(2)</sup>  
EN 55015  
EN 61000-3-2  
EN 61000-3-3  
EN 61347-1  
EN 61347-2-13  
EN 61547  
EN 62384  
UL 1012 <sup>(2)</sup>  
UL 8750 <sup>(2)</sup>

**Max. pcs for CB B16A**  
(see page info17)  
30 pcs

**In rush current**  
10A 200µsec

Article Articolo	Code Codice	Dimming type	P out W	V out DC <sup>(1)</sup>	I out DC	U out V	ta °C	tc °C	λ max. Power Factor	η max. Efficiency <sup>(1)</sup>
DC MAXI JOLLY SV WR	151510	AM	18,5 (18,5 <sup>(2)</sup> )	10...53	350 mA cost.	60	-25...+50	90	0,96 <sup>(6)</sup>	> 92 %
			21 (21 <sup>(2)</sup> )	10...53	400 mA cost.					
			23,5 (23,5 <sup>(2)</sup> )	10...53	450 mA cost.					
			26,5 (26,5 <sup>(2)</sup> )	10...53	500 mA cost.					
			29 (29 <sup>(2)</sup> )	10...53	550 mA cost.					
			31,5 (31,5 <sup>(2)</sup> )	10...53	600 mA cost.					
			34,5 (34,5 <sup>(2)</sup> )	10...53	650 mA cost.					
			37 (37 <sup>(2)</sup> )	10...53	700 mA cost.					
			39,5 (39,5 <sup>(2)</sup> )	10...53	750 mA cost.					
			42 (42 <sup>(2)</sup> )	10...53	800 mA cost.					
			45 (45 <sup>(2)</sup> )	10...53	850 mA cost.					
			47,5 (47,5 <sup>(2)</sup> )	10...53	900 mA cost.					
			50 (40 <sup>(2)</sup> )	10...52	950 mA cost.					
			50 (40 <sup>(2)</sup> )	10...50	1 A cost.					
			50 (40 <sup>(2)</sup> )	10...48	1,05 A cost.					
50 (40 <sup>(2)</sup> )	10...45	1,1 A cost.								
50 (40 <sup>(2)</sup> )	10...43	1,15 A cost.								
50 (40 <sup>(2)</sup> )	10...41	1,2 A cost.								

<sup>(1)</sup> Referred to V<sub>m</sub> = 230 V, 100% load - Riferito a V<sub>m</sub> = 230 V, carico 100%

<sup>(6)</sup> I=0,9 C Pout > 21 W @230 V

I=0,96 C @110 V

**Light output level in DC operation: Factory default 100% EOfi=1**  
**Livello di emissione luminosa in funzionamento DC: Impostazioni di fabbrica 100% EOfi=1**

## Features

- Multipower driver supplied with dip-switch for the selection of the output current.
- IP20 independent driver, for indoor use.
- Class II protection against electric shock for direct or indirect contact.
- Active Power Factor Corrector.
- Analogical input (NTC) for thermal sensor connection.
- Auxiliary output 12 V max. 100 mA.
- Current regulation ± 5 % including temperature variations.
- Input and output terminal blocks on the same side (wire cross-section up to 2,5 mm<sup>2</sup> / AWG13).
- Clamping screws on primary and secondary circuits for cables with diameter: min. 3 mm - max. 8 mm.
- Protections:
  - against overheating and short circuits;
  - against mains voltage spikes;
  - against overloads.
- Thermal protection = C.5.a.

## Caratteristiche

- Alimentatore multipotenza fornito di dip-switch per la selezione della corrente in uscita.
- Alimentatore indipendente IP20, per uso interno.
- Protetto in classe II contro le scosse elettriche per contatti diretti e indiretti.
- PFC attivo.
- Entrata analogica (NTC) per connessione sensore termico.
- Uscita ausiliare 12 V max. 100 mA.
- Corrente regolata ± 5 % incluse variazioni di temperatura.
- Morsetti di entrata e uscita sullo stesso lato (sezione cavo fino a 2,5 mm<sup>2</sup> / AWG13).
- Serracavo su primario e secondario per cavi di diametro: min. 3 mm - max. 8 mm.
- Protezioni:
  - termica e cortocircuito;
  - contro le extra-tensioni di rete;
  - contro i sovraccarichi.
- Protezione termica = C.5.a.

Accessories not supplied - Accessori non a corredo		
Article - Articolo	L (length)	Code - Codice
REG 1-10 V (12.3)		123999L
WIRELESS INTERFACES (W.)		-

277 V input voltage drivers - Dimmable  
Alimentatori per rete 277 V - Regolabili

9.3





7 YEARS WARRANTY 3% FAILURE RATE  
10 YEARS WARRANTY 5% FAILURE RATE

PRODUCER'S LIABILITY  
10 YEARS WARRANTY TO LEDS  
ACCORDING TO THE EUROPEAN CONDITIONS

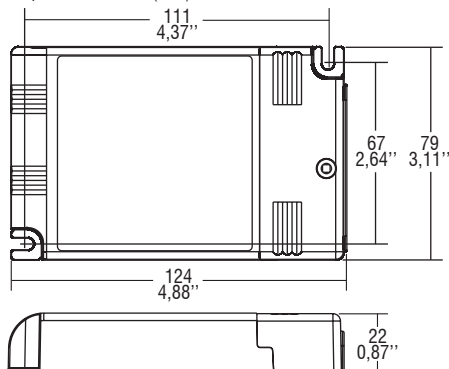
# MAXI JOLLY SV WR 50 - 1...10 V & PUSH

Direct current dimmable electronic drivers with DIP-SWITCH  
Alimentatori elettronici regolabili in corrente continua con DIP-SWITCH

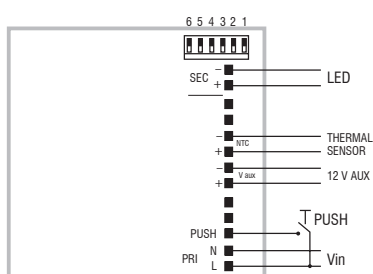
Made in Italy 

 **IP 20**  **SCREW FIXING**  Ø84 3.31"  Weight - Peso gr. 215 / 7,6 oz. Pcs - Pezzi 50

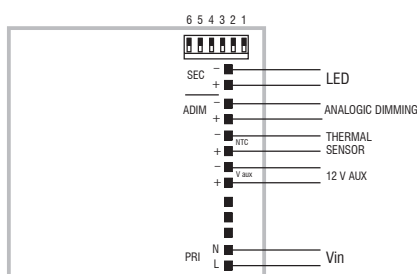
Compatible with ZHAGA (AM3)



**Wiring diagram - Schema di collegamento** (Max. LED distance on page info8 - Massima distanza LED a pagina info8)



PUSH diagram - Collegamento PUSH



ADIM diagram - Collegamento ADIM

## Operation Mode

- Light regulation 0/1 - 100 % by means of PUSH function, 0/1...10 V local interface (I=1 mA) or 100 Kohm potentiometer.
- **Full AM DIMMING: 1-100%.**
- Light regulation 0/1 - 100 % by means of PUSH function (mains voltage):
  - a short push to turn on and off;
  - a longer push to increase or decrease light intensity;
  - regulation automatically stops at minimum and maximum values;
  - for another on, regulation or off command, release the push button and give the desired command again;
- **- dimming level memory at mains restore.**
- Possibility to use PUSH function to 4/5 drivers without sync cable.
- Maximum length of the cable, from push button to last driver, must be max. 15 m / 49 ft. In case of applications where the cable is longer than 15 m / 49 ft, keep this separate from the 110 - 240 Volt mains cable.
- ATTENTION: only use normally open push buttons with no incorporated warning light.
- Short circuit 1...10V port for at least 5 sec to reset the device to ON/OFF & 0/1-10V modes.
- Specific dimming terminal connection with a 0/1...10 Vdc electronic potentiometer (0/1...10 V local dimming, double insulation required for external connection).

For additional details for regulations see pages info12-14.

## Modalità di funzionamento

- Regolazione della luminosità 0/1 - 100 % mediante funzione PUSH, interfaccia locale 0/1...10 V (I=1 mA) o potenziometro da 100 Kohm.
  - **Regolazione solo AM: 1-100%.**
  - Regolazione della luminosità 0/1 - 100 % mediante la funzione PUSH (tensione di rete L; 170 Kohm):
    - una pressione breve per accendere e spegnere;
    - una pressione prolungata per aumentare o diminuire l'intensità luminosa;
    - la regolazione si ferma automaticamente ai valori minimi e massimi;
    - per un nuovo comando accensione, regolazione o spegnimento, rilasciare il pulsante e dare nuovamente il comando desiderato;
  - **- ripristino del livello di dimming al ritorno alimentazione.**
  - Possibilità di utilizzo funzione PUSH fino a 4/5 alimentatori senza cavo di sincronismo.
  - La lunghezza massima dei cavi, dal pulsante all'ultimo trasformatore, deve essere max. 15 m / 49 ft. In caso di applicazioni dove il cavo superi i 15 m / 49 ft, tenere lo stesso separato dal cavo di rete 110 - 240 Volt.
  - ATTENZIONE: usare solo pulsanti di tipo normalmente aperto privi di spia luminosa incorporata.
  - Corto circuito porta 1...10V per almeno 5 sec per riportare il dispositivo alle modalità ON/OFF & 0/1-10V modes.
  - Provvisto di morsetto specifico per la regolazione collegando un potenziometro elettronico 0/1...10 Vdc (dimmerazione locale 0/1...10 V, per connessioni esterne all'apparecchio garantire il doppio isolamento).
- Per ulteriori dettagli sulle regolazioni vedi pagine info12-14.

# MAXI JOLLY SV DALI WR 50



Direct current dimmable electronic drivers with DIP-SWITCH  
Alimentatori elettronici regolabili in corrente continua con DIP-SWITCH

Made in Italy



**Rated Voltage**  
Tensione Nominale  
110 ÷ 127 V<sup>(2)</sup>  
220 ÷ 277 V

**Frequency**  
Frequenza  
50-60 Hz

**AC Operation range**  
Tensione di utilizzo AC  
99 ÷ 305 V

**DC Operation range**  
Tensione di utilizzo DC  
(see page info15)  
DC 170 ÷ 276 V  
(NO PUSH mode function)

**Power - Potenza**  
2 ÷ 50 W

**iTHD**  
≤ 10%<sup>(1)</sup>

**Stand by power**  
≤ 0,5 W

**Output current ripple**  
≤ 3%<sup>(1)</sup>

**Standards compliance**  
CSA-C22.2 n° 107.1<sup>(2)</sup>  
CSA-C22.2 n° 250.13<sup>(2)</sup>  
EN 61000-3-2  
EN 61000-3-3  
EN 61347-1  
EN 61347-2-13  
EN 61547  
EN 62384  
EN 62386-101  
EN 62386-102  
EN 62386-207  
UL 1012<sup>(2)</sup>  
UL 8750<sup>(2)</sup>

**Max. pcs for CB B16A**  
(see page info17)  
30 pcs

**In rush current**  
10A 200µsec

Article Articolo	Code Codice	Dimming type	P out W	V out DC <sup>(1)</sup>	I out DC	U out V	ta °C	tc °C	λ max. Power Factor	η max. Efficiency <sup>(1)</sup>
DC MAXI JOLLY SV DALI WR	151512	AM	18,5 (18,5 <sup>(2)</sup> )	10...53	350 mA cost.	60	-25...+50	90	0,96	> 92 %
			21 (21 <sup>(2)</sup> )	10...53	400 mA cost.					
			23,5 (23,5 <sup>(2)</sup> )	10...53	450 mA cost.					
			26,5 (26,5 <sup>(2)</sup> )	10...53	500 mA cost.					
			29 (29 <sup>(2)</sup> )	10...53	550 mA cost.					
			31,5 (31,5 <sup>(2)</sup> )	10...53	600 mA cost.					
			34,5 (34,5 <sup>(2)</sup> )	10...53	650 mA cost.					
			37 (37 <sup>(2)</sup> )	10...53	700 mA cost.					
			39,5 (39,5 <sup>(2)</sup> )	10...53	750 mA cost.					
			42 (42 <sup>(2)</sup> )	10...53	800 mA cost.					
			45 (42 <sup>(2)</sup> )	10...53	850 mA cost.					
			47,5 (40 <sup>(2)</sup> )	10...53	900 mA cost.					
			50 (40 <sup>(2)</sup> )	10...52	950 mA cost.					
			50 (40 <sup>(2)</sup> )	10...50	1 A cost.					
			50 (40 <sup>(2)</sup> )	10...48	1,05 A cost.					
50 (40 <sup>(2)</sup> )	10...45	1,1 A cost.								
50 (40 <sup>(2)</sup> )	10...43	1,15 A cost.								
50 (40 <sup>(2)</sup> )	10...41	1,2 A cost.								

<sup>(1)</sup> Referred to V<sub>in</sub> = 230 V, 100% load - Riferito a V<sub>in</sub> = 230 V, carico 100%

**Light output level in DC operation: Factory default 100% EOfI=1**  
**Livello di emissione luminosa in funzionamento DC: Impostazioni di fabbrica 100% EOfI=1**

Accessories not supplied - Accessori non a corredo		
Article - Articolo	L (length)	Code - Codice
REG 1-10 V (12.3)		123999L
WIRELESS INTERFACES (W.)		-

277 V input voltage drivers - Dimmable  
Alimentatori per rete 277 V - Regolabili

9.3

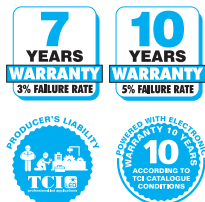
## Features

- Multipower driver supplied with dip-switch for the selection of the output current.
- IP20 independent driver, for indoor use.
- Class II protection against electric shock for direct or indirect contact.
- Active Power Factor Corrector.
- Analogical input (NTC) for thermal sensor connection.
- Auxiliary output 12 V max. 100 mA.
- Current regulation ±5 % including temperature variations.
- Input and output terminal blocks on the same side (wire cross-section up to 2,5 mm<sup>2</sup> / AWG13).
- Clamping screws on primary and secondary circuits for cables with diameter: min. 3 mm - max. 8 mm.
- Protections:
  - against overheating and short circuits;
  - against mains voltage spikes;
  - against overloads.
- Thermal protection = C.5.a.

## Caratteristiche

- Alimentatore multipotenza fornito di dip-switch per la selezione della corrente in uscita.
- Alimentatore indipendente IP20, per uso interno.
- Protetto in classe II contro le scosse elettriche per contatti diretti e indiretti.
- PFC attivo.
- Entrata analogica (NTC) per connessione sensore termico.
- Uscita ausiliare 12 V max. 100 mA.
- Corrente regolata ±5 % incluse variazioni di temperatura.
- Morsetti di entrata e uscita sullo stesso lato (sezione cavo fino a 2,5 mm<sup>2</sup> / AWG13).
- Serracavo su primario e secondario per cavi di diametro: min. 3 mm - max. 8 mm.
- Protezioni:
  - termica e cortocircuito;
  - contro le extra-tensioni di rete;
  - contro i sovraccarichi.
- Protezione termica = C.5.a.

The data shown are preliminary and may change - I dati riportati sono preliminari e potrebbero subire variazioni

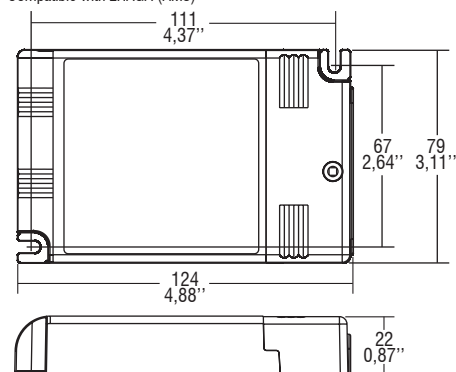


**Direct current dimmable electronic drivers with DIP-SWITCH**  
**Alimentatori elettronici regolabili in corrente continua con DIP-SWITCH**

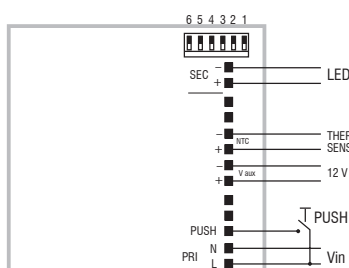
Made in Italy

Weight - Peso gr. 215 / 7,6 oz.  
 Pcs - Pezzi 50

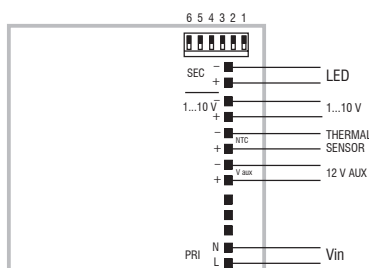
Compatible with ZHAGA (AM3)



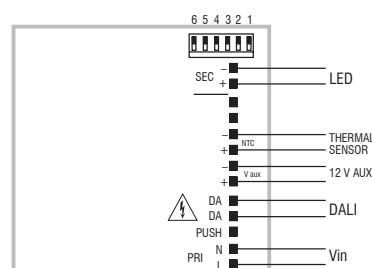
**Wiring diagram - Schema di collegamento** (Max. LED distance on page info8 - Massima distanza LED a pagina info8)



PUSH diagram - Collegamento PUSH



1...10 V diagram - Collegamento 1...10 V



DALI diagram - Collegamento DALI

## Operation Mode

- Light regulation 0/1 - 100 % by means of PUSH function, 0/1...10 V interface (I=1 mA) or 100 Kohm potentiometer and DALI.
- **Full AM DIMMING: 1 - 100%.**
- Features DALI dimming:
  - memory function for sets or light groups;
  - recall of stored functions.
- Designed to work with DALI-2 systems.
- Light regulation 0/1 - 100 % by means of PUSH function (mains voltage):
  - a short push to turn on and off;
  - a longer push to increase or decrease light intensity;
  - regulation automatically stops at minimum and maximum values;
  - for another on, regulation or off command, release the push button and give the desired command again;
- **- dimming level memory at mains restore.**
- Possibility to use PUSH function to 4/5 drivers without sync cable.
- Maximum length of the cable, from push button to last driver, must be max. 15 m / 49 ft. In case of applications where the cable is longer than 15 m / 49 ft, keep this separate from the 110 - 240 Volt mains cable.
- ATTENTION: only use normally open push buttons with no incorporated warning light.
- Short circuit 1...10V port for at least 5 sec to reset the device to ON/OFF & 0/1-10V modes.
- Specific dimming terminal connection with a 0/1...10 Vdc electronic potentiometer (0/1...10 V local dimming, double insulation required for external connection).

For additional details for regulations see pages info12-14.

## Modalità di funzionamento

- Regolazione della luminosità 0/1 - 100 % mediante funzione PUSH, interfaccia 0/1...10 V (I=1 mA) o potenziometro da 100 Kohm e DALI.
  - **Regolazione solo AM: 1 - 100%.**
  - Caratteristiche della regolazione DALI:
    - funzione di memoria per scenari o gruppi luminosi;
    - richiamo di funzioni memorizzate.
  - Progettato per funzionare con sistemi DALI-2.
  - Regolazione della luminosità 0/1 - 100 % mediante la funzione PUSH (tensione di rete):
    - una pressione breve per accendere e spegnere;
    - una pressione prolungata per aumentare o diminuire l'intensità luminosa;
    - la regolazione si ferma automaticamente ai valori minimi e massimi;
    - per un nuovo comando accensione, regolazione o spegnimento, rilasciare il pulsante e dare nuovamente il comando desiderato;
  - **- ripristino del livello di dimming al ritorno alimentazione.**
  - Possibilità di utilizzo funzione PUSH fino a 4/5 alimentatori senza cavo di sincronismo.
  - La lunghezza massima del cavo, dal pulsante all'ultimo trasformatore, deve essere max. 15 m / 49 ft. In caso di applicazioni dove il cavo superi i 15 m / 49 ft, tenere lo stesso separato dal cavo di rete 110 - 240 Volt.
  - ATTENZIONE: usare solo pulsanti di tipo normalmente aperto privi di spia luminosa incorporata.
  - Corto circuito porta 1...10V per almeno 5 sec per riportare il dispositivo alle modalità ON/OFF & 0/1-10V modes.
  - Provisto di morsetto specifico per la regolazione collegando un potenziometro elettronico 0/1...10 Vdc (dimmerazione locale 0/1...10 V, per connessioni esterne all'apparecchio garantire il doppio isolamento).
- Per ulteriori dettagli sulle regolazioni vedi pagine info12-14.



Track adapters with built-in driver

**TCI** LED

Adattatori da binario con alimentatore incorporato



**Track adapter with built-in LED driver**  
**Adattatore da binario con LED driver incorporato**

Made in Italy 

constant  
**CURRENT**

**RIPPLE FREE**

Pst LM  $\leq 1$   
SVM  $\leq 0,4$

**ERC**  05     **SELV 60V**



**2kV DIFF. 4kV COMM.**  **ACTIVE PFC**  **DIP-SWITCH**  **SEC. SWITCH**  **SAFETY PROTECTIONS** 

**Rated Voltage**  
**Tensione Nominale**  
220 ÷ 240 V

**Frequency**  
**Frequenza**  
50-60 Hz

**Rated Current**  
**Corrente Nominale**  
0,06 A

**Inrush Current**  
**Corrente di Spunto**  
4,5 A - 140  $\mu$ S

**Max. pcs for MCB B16A**  
50

**Output Power**  
**Potenza Uscita**  
3 ÷ 10,1 W

**Output current ripple**  
 $\leq 3\%$  <sup>(1)</sup>

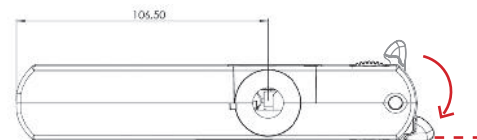
Article Articolo	P out W	V out DC	I out DC	V out max.	ta °C	tc °C	$\lambda$ max. Power Factor	$\eta$ max. Efficiency <sup>(1)</sup>
<b>MILANOinTRACK 10/90-240</b>	3,8	30...42	90 mA cost.	59	-20...+35	60	0,95 <sup>(2)</sup>	> 85 %
	5,9	30...42	140 mA cost.					
	8	30...42	190 mA cost.					
	10,1	30...42	240 mA cost.					

<sup>(1)</sup> Referred to  $V_m = 230$  V, 100% load - Riferito a  $V_m = 230$  V, carico 100%

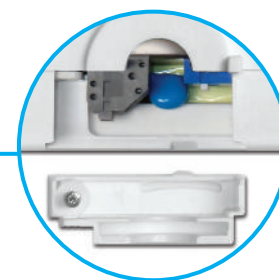
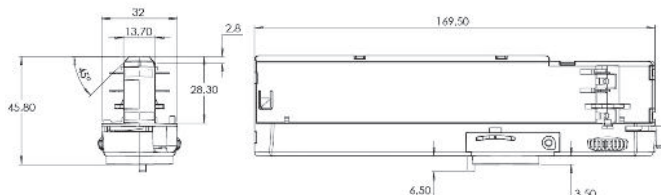
<sup>(2)</sup> Pout > 8,5 W

Article Articolo	Code Codice	Color Colore
<b>10/90-240</b>	127881W	White - Bianco RAL 9016
<b>10/90-240</b>	127881G	Grey - Grigio RAL 7040
<b>10/90-240</b>	127881B	Black - Nero RAL 9005

Pcs per box - pezzi per scatola: 25



**WARNING:** During installation do not exceed the limit indicated - Risk of breakage.  
**ATTENZIONE:** in fase di installazione non superare questo limite - Pericolo di rottura.



**Features**

- **Not dimmable driver.**
- A new breakthrough in luminaire design.
- Puts the luminaire design first.
- High power available in a very reduced space.
- Easy to mount through inventive nipple design.
- Multipower device supplied with dip-switch for the selection of the output current.
- Active Power Factor Corrector.
- Class II protection against electric shock for direct or indirect contact.
- Current regulation  $\pm 5\%$  including temperature variations.
- Output push-in terminal blocks: 0,2...0,75 mm<sup>2</sup>.
- Protezioni:
  - against overheating and short circuits;
  - against mains voltage spikes;
  - against overloads.
- Thermal protection = C.5.a.

**Caratteristiche**

- **Alimentatore non regolabile.**
- Design all'avanguardia.
- Il design della lampada prima di tutto.
- Elevata potenza disponibile in uno spazio molto ridotto.
- Facile da montare con innovativi attacchi.
- Dispositivo multipotenza fornito di dip-switch per la selezione della corrente in uscita.
- PFC attivo.
- Protetto in classe II contro le scosse elettriche per contatti diretti e indiretti.
- Corrente regolata  $\pm 5\%$  incluse variazioni di temperatura.
- Morsetti di uscita ad innesto rapido: 0,2...0,75 mm<sup>2</sup>.
- Protezioni:
  - termica e cortocircuito;
  - contro le extra-tensioni di rete;
  - contro i sovraccarichi.
- Protezione termica = C.5.a.

**7 YEARS WARRANTY**  
3% FAILURE RATE

**10 YEARS WARRANTY**  
5% FAILURE RATE

**PRODUCER'S LIABILITY**  
**TCI**

**WARRANTY 10 YEARS**  
ACCORDING TO THE EUROPEAN CONDITIONS



# MILANOinTRACK 15/250-350



Track adapter with built-in LED driver  
Adattatore da binario con LED driver incorporato

Made in Italy

constant CURRENT



**Rated Voltage**  
Tensione Nominale  
220 ÷ 240 V

**Frequency**  
Frequenza  
50-60 Hz

**Rated Current**  
Corrente Nominale  
0,08 A

**Inrush Current**  
Corrente di Spunto  
5,1 A - 150 µS

**Max. pcs for MCB B16A**  
50

**Output Power**  
Potenza Uscita  
8 ÷ 14,7 W

**Output current ripple**  
≤ 3% <sup>(1)</sup>

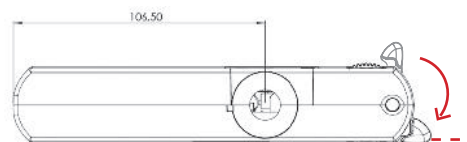
Article Articolo	P out W	V out DC	I out DC	V out max.	ta °C	tc °C	λ max. Power Factor	η max. Efficiency <sup>(1)</sup>
<b>MILANOinTRACK 15/250-350</b>	10,5	30...42	250 mA cost.	59	-20...+35	70	0,95 <sup>(2)</sup>	> 86 %
	11,6	30...42	275 mA cost.					
	13,7	30...42	325 mA cost.					
	14,7	30...42	350 mA cost.					

<sup>(1)</sup> Referred to  $V_m = 230$  V, 100% load - Riferito a  $V_m = 230$  V, carico 100%

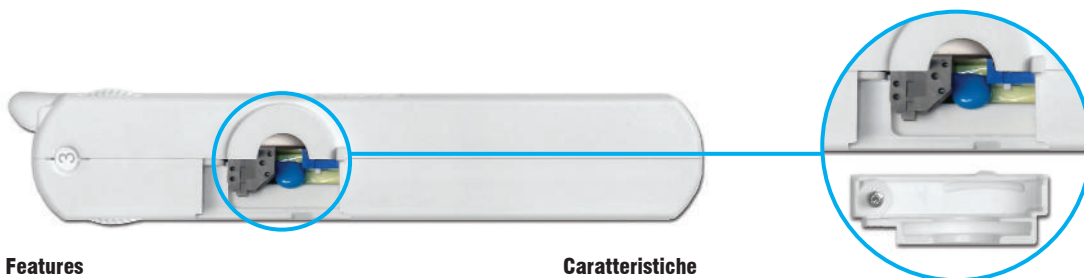
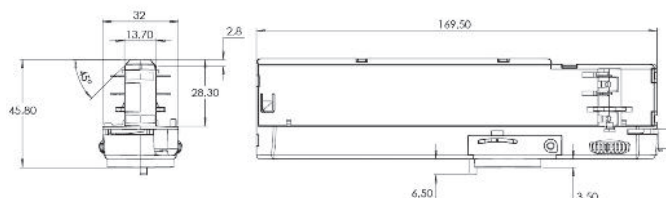
<sup>(2)</sup> Pout > 12 W

Article Articolo	Code Codice	Color Colore
<b>15/250-350</b>	127882W	White - Bianco RAL 9016
<b>15/250-350</b>	127882G	Grey - Grigio RAL 7040
<b>15/250-350</b>	127882B	Black - Nero RAL 9005

Pcs per box - pezzi per scatola: 25



**WARNING:** During installation do not exceed the limit indicated - Risk of breakage.  
**ATTENZIONE:** in fase di installazione non superare questo limite - Pericolo di rottura.



## Features

- **Not dimmable driver.**
- A new breakthrough in luminaire design.
- Puts the luminaire design first.
- High power available in a very reduced space.
- Easy to mount through inventive nipple design.
- Multipower device supplied with dip-switch for the selection of the output current.
- Active Power Factor Corrector.
- Class II protection against electric shock for direct or indirect contact.
- Current regulation ± 5 % including temperature variations.
- Output push-in terminal blocks: 0,2...0,75 mm<sup>2</sup>.
- Protezioni:
  - against overheating and short circuits;
  - against mains voltage spikes;
  - against overloads.
- Thermal protection = C.5.a.

## Caratteristiche

- **Alimentatore non regolabile.**
- Design all'avanguardia.
- Il design della lampada prima di tutto.
- Elevata potenza disponibile in uno spazio molto ridotto.
- Facile da montare con innovativi attacchi.
- Dispositivo multipotenza fornito di dip-switch per la selezione della corrente in uscita.
- PFC attivo.
- Protetto in classe II contro le scosse elettriche per contatti diretti e indiretti.
- Corrente regolata ± 5 % incluse variazioni di temperatura.
- Morsetti di uscita ad innesto rapido: 0,2...0,75 mm<sup>2</sup>.
- Protezioni:
  - termica e cortocircuito;
  - contro le extra-tensioni di rete;
  - contro i sovraccarichi.
- Protezione termica = C.5.a.



230V LED driver track adapters  
Alimentatore LED 230V per adattatori da binario

10.1

**Track adapter with built-in LED driver**  
**Adattatore da binario con LED driver incorporato**

Made in Italy 

constant  
**CURRENT**

**RIPPLE FREE**

Pst LM  $\leq 1$   
SVM  $\leq 0,4$



**Rated Voltage**  
**Tensione Nominale**  
220 ÷ 240 V

**Frequency**  
**Frequenza**  
50-60 Hz

**Rated Current**  
**Corrente Nominale**  
0,11 A

**Inrush Current**  
**Corrente di Spunto**  
5 A - 100  $\mu$ S

**Max. pcs for MCB B16A**  
50

**Output Power**  
**Potenza Uscita**  
10,5 ÷ 21 W

**Output current ripple**  
 $\leq 3\%$  <sup>(1)</sup>

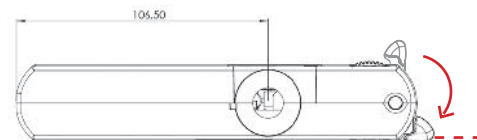
Article Articolo	P out W	V out DC	I out DC	V out max.	ta °C	tc °C	$\lambda$ max. Power Factor	$\eta$ max. Efficiency <sup>(1)</sup>
<b>MILANOinTRACK</b> <b>21/350-500</b>	14,7	30...42	350 mA	59	-20...+35	60	0,95 <sup>(2)</sup>	> 86 %
	16,8	30...42	400 mA					
	18,9	30...42	450 mA					
	21	30...42	500 mA					

<sup>(1)</sup> Referred to  $V_m = 230$  V, 100% load - Riferito a  $V_m = 230$  V, carico 100%

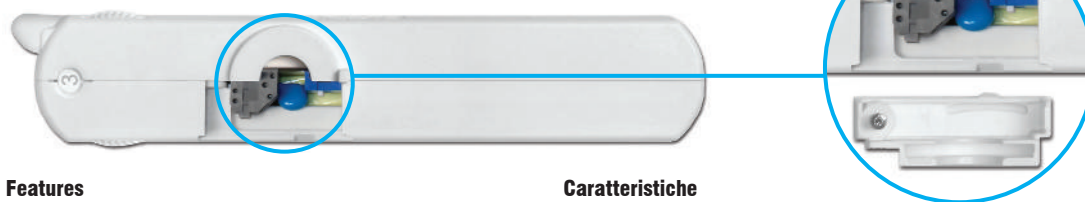
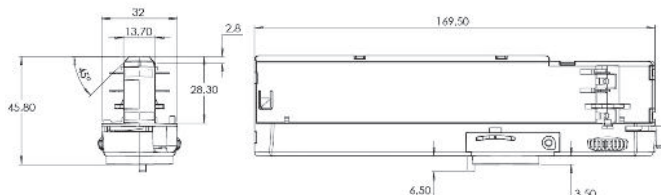
<sup>(2)</sup> Pout > 18 W

Article Articolo	Code Codice	Color Colore
<b>21/350-500</b>	127878W	White - Bianco RAL 9016
<b>21/350-500</b>	127878G	Grey - Grigio RAL 7040
<b>21/350-500</b>	127878B	Black - Nero RAL 9005

Pcs per box - pezzi per scatola: 25



**WARNING:** During installation do not exceed the limit indicated - Risk of breakage.  
**ATTENZIONE:** in fase di installazione non superare questo limite - Pericolo di rottura.



**Features**

- **Not dimmable driver.**
- A new breakthrough in luminaire design.
- Puts the luminaire design first.
- High power available in a very reduced space.
- Easy to mount through inventive nipple design.
- Multipower device supplied with dip-switch for the selection of the output current.
- Active Power Factor Corrector.
- Class II protection against electric shock for direct or indirect contact.
- Current regulation  $\pm 5\%$  including temperature variations.
- Output push-in terminal blocks: 0,2...0,75 mm<sup>2</sup>.
- Protezioni:
  - against overheating and short circuits;
  - against mains voltage spikes;
  - against overloads.
- Thermal protection = C.5.a.

**Caratteristiche**

- **Alimentatore non regolabile.**
- Design all'avanguardia.
- Il design della lampada prima di tutto.
- Elevata potenza disponibile in uno spazio molto ridotto.
- Facile da montare con innovativi attacchi.
- Dispositivo multipotenza fornito di dip-switch per la selezione della corrente in uscita.
- PFC attivo.
- Protetto in classe II contro le scosse elettriche per contatti diretti e indiretti.
- Corrente regolata  $\pm 5\%$  incluse variazioni di temperatura.
- Morsetti di uscita ad innesto rapido: 0,2...0,75 mm<sup>2</sup>.
- Protezioni:
  - termica e cortocircuito;
  - contro le extra-tensioni di rete;
  - contro i sovraccarichi.
- Protezione termica = C.5.a.

**7 YEARS WARRANTY**  
3% FAILURE RATE

**10 YEARS WARRANTY**  
5% FAILURE RATE

PRODUCER'S LIABILITY  
**TCI**

WARRANTY 10 YEARS  
ACCORDING TO THE EUROPEAN CONDITIONS

# MILANOinTRACK 31/550-750



Track adapter with built-in LED driver  
Adattatore da binario con LED driver incorporato

Made in Italy



**Rated Voltage**  
Tensione Nominale  
220 ÷ 240 V

**Frequency**  
Frequenza  
50-60 Hz

**Rated Current**  
Corrente Nominale  
0,17 A

**Inrush Current**  
Corrente di Spunto  
5,3 A - 140 μS

**Max. pcs for MCB B16A**  
50

**Output Power**  
Potenza Uscita  
16,5 ÷ 31,5 W

**Output current ripple**  
≤ 3% <sup>(1)</sup>

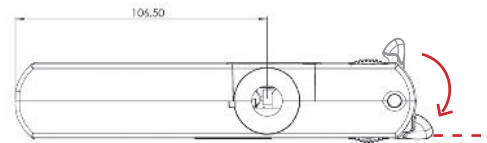
Article Articolo	P out W	V out DC	I out DC	V out max.	ta °C	tc °C	λ max. Power Factor	η max. Efficiency <sup>(1)</sup>
<b>MILANOinTRACK 31/550-750</b>	23,1	30...42	550 mA	59	-20...+35	70	0,95 <sup>(2)</sup>	> 87 %
	25,2	30...42	600 mA					
	29,4	30...42	700 mA					
	31,5	30...42	750 mA					

<sup>(1)</sup> Referred to  $V_m = 230$  V, 100% load - Riferito a  $V_m = 230$  V, carico 100%

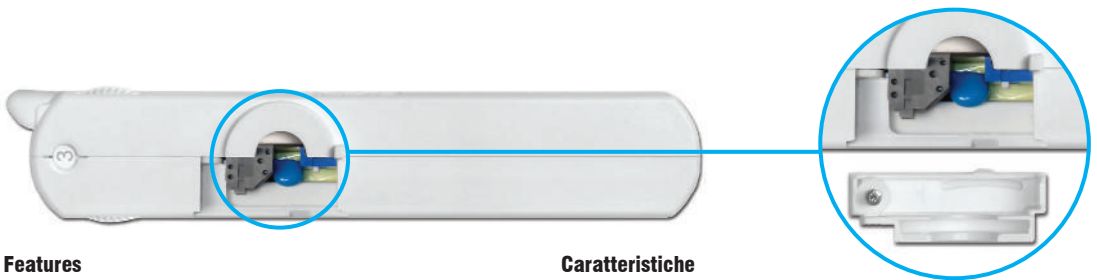
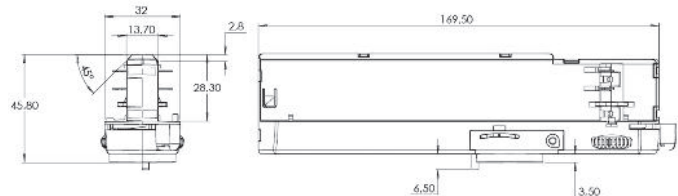
<sup>(2)</sup> Pout > 22 W

Article Articolo	Code Codice	Color Colore
<b>31/550-750</b>	127879W	White - Bianco RAL 9016
<b>31/550-750</b>	127879G	Grey - Grigio RAL 7040
<b>31/550-750</b>	127879B	Black - Nero RAL 9005

Pcs per box - pezzi per scatola: 25



**WARNING:** During installation do not exceed the limit indicated - Risk of breakage.  
**ATTENZIONE:** in fase di installazione non superare questo limite - Pericolo di rottura.



## Features

- **Not dimmable driver.**
- A new breakthrough in luminaire design.
- Puts the luminaire design first.
- High power available in a very reduced space.
- Easy to mount through inventive nipple design.
- Multipower device supplied with dip-switch for the selection of the output current.
- Active Power Factor Corrector.
- Class II protection against electric shock for direct or indirect contact.
- Current regulation ± 5 % including temperature variations.
- Output push-in terminal blocks: 0,2...0,75 mm<sup>2</sup>.
- Protezioni:
  - against overheating and short circuits;
  - against mains voltage spikes;
  - against overloads.
- Thermal protection = C.5.a.

## Caratteristiche

- **Alimentatore non regolabile.**
- Design all'avanguardia.
- Il design della lampada prima di tutto.
- Elevata potenza disponibile in uno spazio molto ridotto.
- Facile da montare con innovativi attacchi.
- Dispositivo multipotenza fornito di dip-switch per la selezione della corrente in uscita.
- PFC attivo.
- Protetto in classe II contro le scosse elettriche per contatti diretti e indiretti.
- Corrente regolata ± 5 % incluse variazioni di temperatura.
- Morsetti di uscita ad innesto rapido: 0,2...0,75 mm<sup>2</sup>.
- Protezioni:
  - termica e cortocircuito;
  - contro le extra-tensioni di rete;
  - contro i sovraccarichi.
- Protezione termica = C.5.a.



230V LED driver track adapters  
Alimentatore LED 230V per adattatori da binario

10.1

# MILANOinTRACK 41/800-1050

Track adapter with built-in LED driver  
Adattatore da binario con LED driver incorporato

Made in Italy 

constant  
**CURRENT**

**RIPPLE FREE**

Pst LM  $\leq 1$   
SVM  $\leq 0,4$



**Rated Voltage**  
Tensione Nominale  
220 ÷ 240 V

**Frequency**  
Frequenza  
50-60 Hz

**Rated Current**  
Corrente Nominale  
0,22 A

**Inrush Current**  
Corrente di Spunto  
5,5 A - 160  $\mu$ S

**Max. pcs for MCB B16A**  
50

**Output Power**  
Potenza Uscita  
24 ÷ 44,1 W

**Output current ripple**  
 $\leq 3\%$  <sup>(1)</sup>

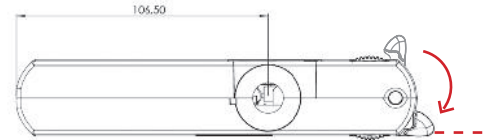
Article Articolo	P out W	V out DC	I out DC	V out max.	ta °C	tc °C	$\lambda$ max. Power Factor	$\eta$ max. Efficiency <sup>(1)</sup>
<b>MILANOinTRACK</b> <b>41/800-1050</b>	33,6	30...42	800 mA	59	-20...+35	75	0,95 <sup>(2)</sup>	> 87 %
	37,8	30...42	900 mA					
	39,9	30...42	950 mA					
	44,1	30...42	1,05 A					

<sup>(1)</sup> Referred to  $V_m = 230$  V, 100% load - Riferito a  $V_m = 230$  V, carico 100%

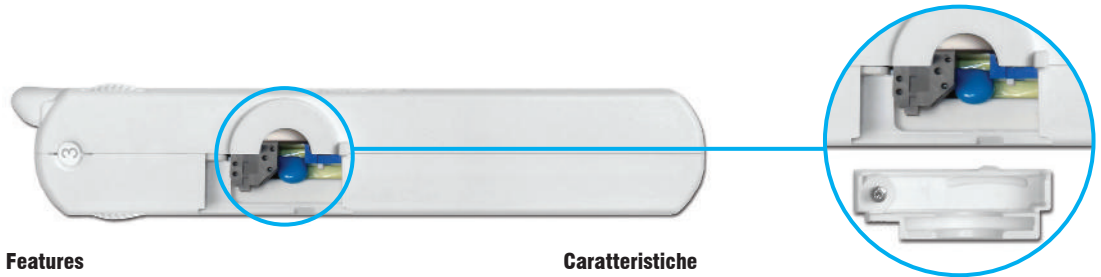
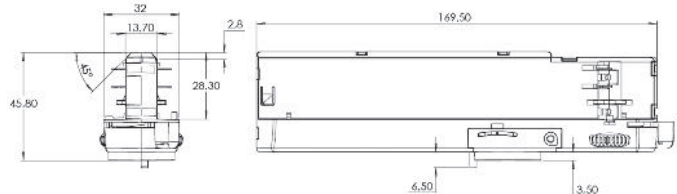
<sup>(2)</sup> Pout > 28 W

Article Articolo	Code Codice	Color Colore
<b>41/800-1050</b>	127880W	White - Bianco RAL 9016
<b>41/800-1050</b>	127880G	Grey - Grigio RAL 7040
<b>41/800-1050</b>	127880B	Black - Nero RAL 9005

Pcs per box - pezzi per scatola: 25



**WARNING:** During installation do not exceed the limit indicated - Risk of breakage.  
**ATTENZIONE:** in fase di installazione non superare questo limite - Pericolo di rottura.



## Features

- **Not dimmable driver.**
- A new breakthrough in luminaire design.
- Puts the luminaire design first.
- High power available in a very reduced space.
- Easy to mount through inventive nipple design.
- Multipower device supplied with dip-switch for the selection of the output current.
- Active Power Factor Corrector.
- Class II protection against electric shock for direct or indirect contact.
- Current regulation  $\pm 5\%$  including temperature variations.
- Output push-in terminal blocks: 0,2...0,75 mm<sup>2</sup>.
- Protezioni:
  - against overheating and short circuits;
  - against mains voltage spikes;
  - against overloads.
- Thermal protection = C.5.a.

## Caratteristiche

- **Alimentatore non regolabile.**
- Design all'avanguardia.
- Il design della lampada prima di tutto.
- Elevata potenza disponibile in uno spazio molto ridotto.
- Facile da montare con innovativi attacchi.
- Dispositivo multipotenza fornito di dip-switch per la selezione della corrente in uscita.
- PFC attivo.
- Protetto in classe II contro le scosse elettriche per contatti diretti e indiretti.
- Corrente regolata  $\pm 5\%$  incluse variazioni di temperatura.
- Morsetti di uscita ad innesto rapido: 0,2...0,75 mm<sup>2</sup>.
- Protezioni:
  - termica e cortocircuito;
  - contro le extra-tensioni di rete;
  - contro i sovraccarichi.
- Protezione termica = C.5.a.

**7 YEARS WARRANTY**  
3% FAILURE RATE

**10 YEARS WARRANTY**  
5% FAILURE RATE

PRODUCER'S LIABILITY  
**TCI**

WARRANTY 10 YEARS  
ACCORDING TO THE EUROPEAN CONDITIONS

# MILANOinTRACK 31/200-700



Track adapter with built-in LED driver  
Adattatore da binario con LED driver incorporato

Made in Italy

constant CURRENT MILANOin track



Accessories not supplied Accessori non a corredo	
Article Articolo	Code - Codice
KIT IP40	488787586 (White - Bianco)
	488787586N (Black - Nero)
	488787586G (Grey - Grigio)

Minimum order 200 pcs  
ordine minimo 200 pezzi

(1) Referred to  $V_{in} = 230 V$ , 100% load  
Riferito a  $V_{in} = 230 V$ , carico 100%  
(3)  $P_{out} > 5 W$



**Rated Voltage**  
Tensione Nominale  
220 ÷ 240 V

**Frequency**  
Frequenza  
50-60 Hz

**Rated Current**  
Corrente Nominale  
0,17 A

**Inrush Current**  
Corrente di Spunto  
5 A - 50  $\mu S$

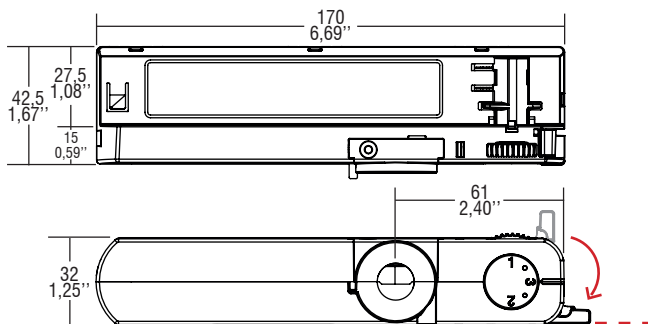
**Max. pcs for MCB B16A**  
50

**Output Power**  
Potenza Uscita  
4 ÷ 31 W

**iTHD**  
 $\leq 15\%$  (1)

**Output current ripple**  
 $\leq 3\%$  (1)

Article Articolo	P out W	V out DC	I out DC	V out max.	ta °C	tc °C	$\lambda$ max. Power Factor	$\eta$ max. Efficiency <sup>(1)</sup>
MILANOinTRACK 31/200-700	8,8	20...44	200 mA	59	0...+35	80	0,95 <sup>(3)</sup>	> 86 %
	11	20...44	250 mA					
	13,2	20...44	300 mA					
	15,4	20...44	350 mA					
	17,6	20...44	400 mA					
	19,8	20...44	450 mA					
	22	20...44	500 mA					
	24	20...44	550 mA					
	26,5	20...44	600 mA					
	28,5	20...44	650 mA					
31	20...44	700 mA						

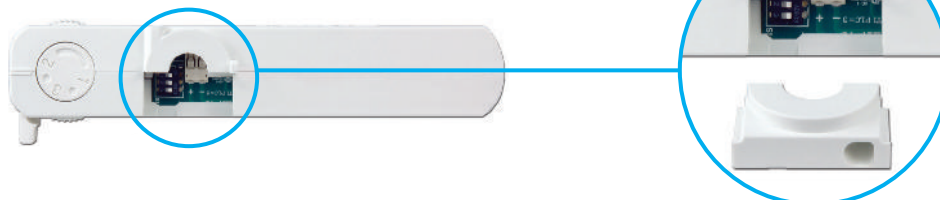


**WARNING:** During installation do not exceed the limit indicated  
**ATTENZIONE:** in fase di installazione non superare questo limite

--- Risk of breakage.  
--- Pericolo di rottura.

Article Articolo	Code Codice	Color Colore
31/200-700	127893	White - Bianco RAL 9010
31/200-700	127894	Grey - Grigio RAL 7040
31/200-700	127895	Black - Nero RAL 9005

Weight - Peso: gr. 110 / 3,9 oz.  
Pcs per box - pezzi per scatola: 40



## Features

- **Not dimmable driver.**
- Easy to mount through inventive nipple design.
- Multipower device supplied with dip-switch for the selection of the output current.
- Active Power Factor Corrector.
- Suitable for Class II applications.
- Current regulation  $\pm 5/6\%$  including temperature variations.
- Output push-in terminal blocks: 0,2...0,75 mm<sup>2</sup>.
- Protezioni:
  - against overheating and short circuits;
  - against mains voltage spikes;
  - against overloads.
- Thermal protection = C.5.a.

## Caratteristiche

- **Alimentatore non regolabile.**
- Facile da montare con innovativi attacchi.
- Dispositivo multipotenza fornito di dip-switch per la selezione della corrente in uscita.
- PFC attivo.
- Adatto ad applicazioni Classe II.
- Corrente regolata  $\pm 5/6\%$  incluse variazioni di temperatura.
- Morsetti di uscita ad innesto rapido: 0,2...0,75 mm<sup>2</sup>.
- Protezioni:
  - termica e cortocircuito;
  - contro le extra-tensioni di rete;
  - contro i sovraccarichi.
- Protezione termica = C.5.a.



230V LED driver track adapters  
Alimentatore LED 230V per adattatori da binario

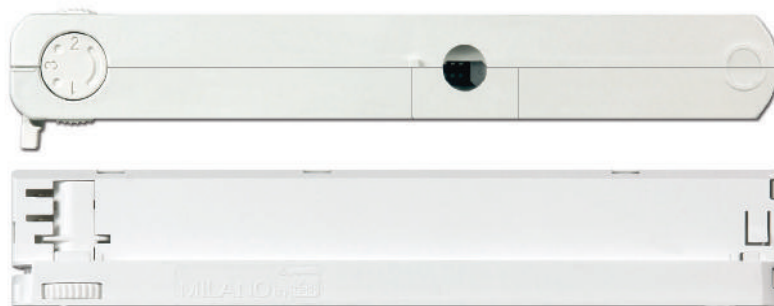
10.1

# MILANOinTRACK 40/300-1050

Track adapter with built-in LED driver  
Adattatore da binario con LED driver incorporato

Made in Italy 

constant **CURRENT** MILANOin **track**



Accessories not supplied Accessori non a corredo	
Article Articolo	Code - Codice
KIT IP40	2 x 488787586 (White - Bianco)
	2 x 488787586N (Black - Nero)
	2 x 488787586G (Grey - Grigio)

Minimum order 100 pcs  
ordine minimo 100 pezzi

(1) Referred to  $V_{in} = 230$  V, 100% load  
Riferito a  $V_{in} = 230$  V, carico 100%

(3)  $P_{out} > 10$  W



**Rated Voltage**  
Tensione Nominale  
220 ÷ 240 V

**Frequency**  
Frequenza  
50-60 Hz

**Rated Current**  
Corrente Nominale  
0,26 A

**Inrush Current**  
Corrente di Spunto  
5 A - 50  $\mu$ S

**Max. pcs for MCB B16A**  
50

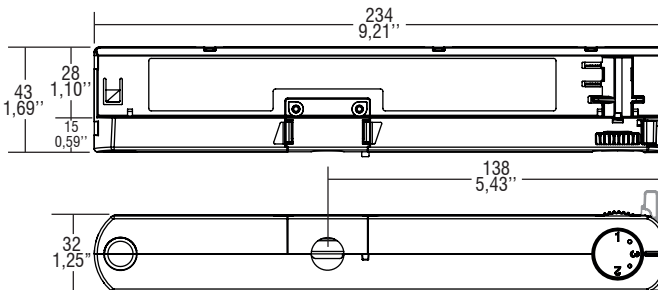
**Output Power**  
Potenza Uscita  
1,5 ÷ 40 W

**iTHD**  
 $\leq 15\%$  (1)

**Output current ripple**  
 $\leq 3\%$  (1)

**Standards compliance**  
EN 55015  
EN 61000-3-2  
EN 61000-3-3  
EN 61347-1  
EN 61347-2-13  
EN 61547

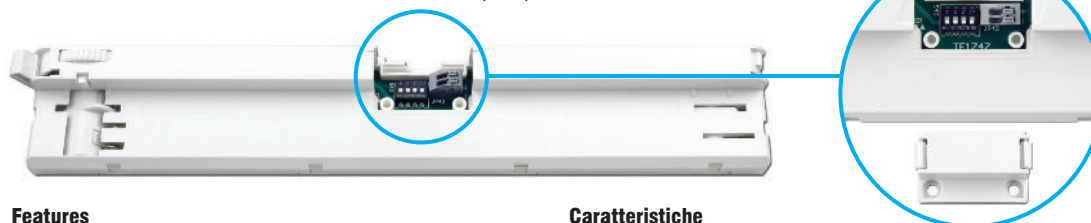
Article Articolo	P out W	V out DC	I out DC	V out max.	ta °C	tc °C	$\lambda$ max. Power Factor	$\eta$ max. Efficiency(1)
<b>MILANOinTRACK 40/300-1050</b>	12,6	5...42	300 mA	59	0...+35	80	0,97 (3)	> 87 %
	14,7	5...42	350 mA					
	16,8	5...42	400 mA					
	18,9	5...42	450 mA					
	21	5...42	500 mA					
	23	5...42	550 mA					
	25,2	5...42	600 mA					
	27,3	5...42	650 mA					
	29,4	5...42	700 mA					
	31,5	5...42	750 mA					
	33,6	5...42	800 mA					
	34	5...40	850 mA					
	36	5...40	900 mA					
38	5...40	950 mA						
40	5...40	1 A						
40	5...38	1,05 A						



**WARNING:** During installation do not exceed the limit indicated - Risk of breakage.  
**ATTENZIONE:** in fase di installazione non superare questo limite - Pericolo di rottura.

Article Articolo	Code Codice	Color Colore
<b>40/300-1050</b>	127870	White - Bianco RAL 9010
<b>40/300-1050</b>	127871	Grey - Grigio RAL 7040
<b>40/300-1050</b>	127872	Black - Nero RAL 9005

Weight - Peso: gr. 150 / 5,3 oz.  
Pcs per box - pezzi per scatola: 40



**Features**

- **Not dimmable driver.**
- Suitable for vertical position track applications.
- Easy to mount through inventive nipple design.
- Multipower device supplied with dip-switch for the selection of the output current.
- Active Power Factor Corrector.
- Suitable for Class II applications.
- Current regulation  $\pm 5/6\%$  including temperature variations.
- Output push-in terminal blocks: 0,2...0,5 mm<sup>2</sup>.
- Protections:
  - against overheating and short circuits;
  - against mains voltage spikes;
  - against overloads.
- Thermal protection = C.5.a.

**Caratteristiche**

- **Alimentatore non regolabile.**
- Adatto all'uso con track in posizione verticale.
- Facile da montare con innovativi attacchi.
- Dispositivo multipotenza fornito di dip-switch per la selezione della corrente in uscita.
- PFC attivo.
- Adatto ad applicazioni Classe II.
- Corrente regolata  $\pm 5/6\%$  incluse variazioni di temperatura.
- Morsetti di uscita ad innesto rapido: 0,2...0,5 mm<sup>2</sup>.
- Protezioni:
  - termica e cortocircuito;
  - contro le extra-tensioni di rete;
  - contro i sovraccarichi.
- Protezione termica = C.5.a.

The data shown are preliminary and may change - I dati riportati sono preliminari e potrebbero subire variazioni

230V LED driver track adapters  
Alimentatore LED 230V per adattatori da binario

**10.1**



# MILANOinTRACK 40/300-1050 DALI

Track adapter with built-in DALI LED driver  
Adattatore da binario con LED driver DALI incorporato

Made in Italy 

 (4)  MILANOin 

   
 DIMMING  
DIM-TO-WARM



Accessories not supplied Accessori non a corredo	
Article Articolo	Code - Codice
KIT IP40	2 x 488787586 (White - Bianco)
	2 x 488787586N (Black - Nero)
	2 x 488787586G (Grey - Grigio)

Minimum order 100 pcs  
ordine minimo 100 pezzi

(1) Referred to  $V_{in} = 230$  V, 100% load  
Riferito a  $V_{in} = 230$  V, carico 100%

(3)  $P_{out} > 10$  W

**Rated Voltage**  
Tensione Nominale  
220 ÷ 240 V

**Frequency**  
Frequenza  
50-60 Hz

**Rated Current**  
Corrente Nominale  
0,26 A

**Inrush Current**  
Corrente di Spunto  
5 A - 50  $\mu$ S

**Max. pcs for MCB B16A**  
50

**Output Power**  
Potenza Uscita  
1,5 ÷ 40 W

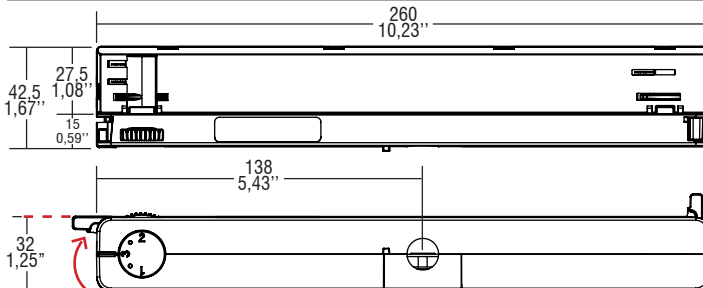
**iTHD**  
 $\leq 15\%$  (1)

**Stand by power**  
 $\leq 0,5$  W

**Output current ripple**  
 $\leq 3\%$  (1)

**Standards compliance**  
EN 55015  
EN 61000-3-2  
EN 61000-3-3  
EN 61347-1  
EN 61347-2-13  
EN 61547  
EN 62386-101  
EN 62386-102  
EN 62386-207  
EN 62386-251  
EN 62386-252  
EN 62386-253

Article Articolo	P out W	V out DC	I out DC	V out max.	ta °C	tc °C	$\lambda$ max. Power Factor	$\eta$ max. Efficiency(1)
MILANOinTRACK 40/300-1050 DALI	12,6	5...42	300 mA	59	0...+35	80	0,97 (3)	> 87 %
	14,7	5...42	350 mA					
	16,8	5...42	400 mA					
	18,9	5...42	450 mA					
	21	5...42	500 mA					
	23	5...42	550 mA					
	25,2	5...42	600 mA					
	27,3	5...42	650 mA					
	29,4	5...42	700 mA					
	31,5	5...42	750 mA					
	33,6	5...42	800 mA					
	34	5...40	850 mA					
	36	5...40	900 mA					
38	5...40	950 mA						
40	5...40	1 A						
40	5...38	1,05 A						



**WARNING:** During installation do not exceed the limit indicated - - - Risk of breakage.  
**ATTENZIONE:** in fase di installazione non superare questo limite - - - Pericolo di rottura.



Article Articolo	Code Codice	Color Colore
40/300-1050 (4)	127873	White - Bianco RAL 9010
40/300-1050	127874	Grey - Grigio RAL 7040
40/300-1050 (4)	127875	Black - Nero RAL 9005

Weight - Peso: gr. 150 / 5,3 oz.

Pcs per box - pezzi per scatola: 40



## Features

- Designed to work with DALI-2 systems.
- Suitable for vertical position track applications.
- Easy to mount through inventive nipple design.
- Multipower device supplied with dip-switch for the selection of the output current.
- Active Power Factor Corrector.
- Suitable for Class II applications.
- Current regulation  $\pm 5/6\%$  including temperature variations.
- Output push-in terminal blocks: 0,2...0,5 mm<sup>2</sup>.
- Protections:
  - against overheating and short circuits;
  - against mains voltage spikes;
  - against overloads.
- Thermal protection = C.5.a.

## Caratteristiche

- Progettato per funzionare con sistemi DALI-2.
- Adatto all'uso con track in posizione verticale.
- Facile da montare con innovativi attacchi.
- Dispositivo multipotenza fornito di dip-switch per la selezione della corrente in uscita.
- PFC attivo.
- Adatto ad applicazioni Classe II.
- Corrente regolata  $\pm 5/6\%$  incluse variazioni di temperatura.
- Morsetti di uscita ad innesto rapido: 0,2...0,5 mm<sup>2</sup>.
- Protezioni:
  - termica e cortocircuito;
  - contro le extra-tensioni di rete;
  - contro i sovraccarichi.
- Protezione termica = C.5.a.

The data shown are preliminary and may change - I dati riportati sono preliminari e potrebbero subire variazioni

230V LED driver track adapters  
Alimentatore LED 230V per adattatori da binario

10.1

# GA-017 PRO

**Track adapter with built-in LED driver**  
**Adattatore da binario con LED driver incorporato**

Made in Europe 

constant  
**CURRENT**

**RIPPLE FREE**

Pst LM  $\leq 1$   
SVM  $\leq 0,4$



**ERC**    

**2kV DIFF. 4kV COMM.**  **ACTIVE PFC**  **DIP-SWITCH**  **SEC. SWITCH**  **SAFETY PROTECTIONS** 

<sup>(1)</sup> Referred to  $V_{in} = 230$  V, 100% load  
Riferito a  $V_{in} = 230$  V, carico 100%

**Rated Voltage**  
**Tensione Nominale**  
220 ÷ 240 V

**Frequency**  
**Frequenza**  
50-60 Hz

**Rated Current**  
**Corrente Nominale**  
0,17 A

**Inrush Current**  
**Corrente di Spunto**  
5 A - 50  $\mu$ S

**Max. pcs for MCB B16A**  
50

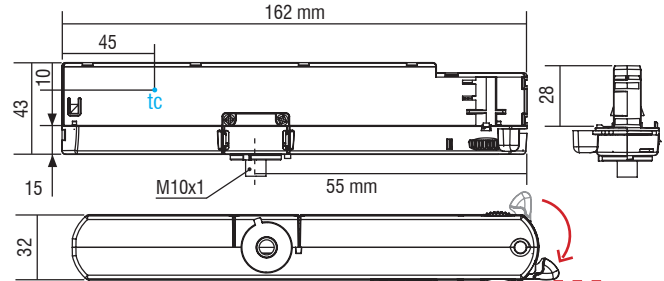
**Output Power**  
**Potenza Uscita**  
1 ÷ 31 W

**Output current ripple**  
 $\leq 3\%$  <sup>(1)</sup>

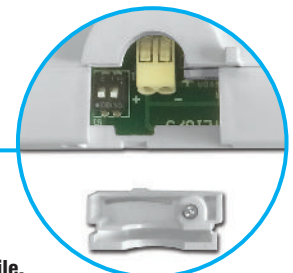
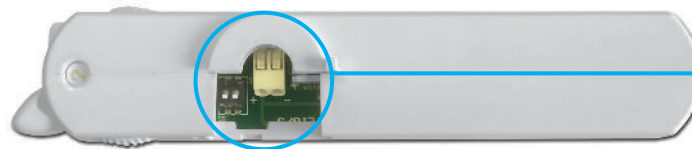
Article Articolo	P out W	V out DC	I out DC	V out max.	ta °C	tc °C	$\lambda$ max. Power Factor	$\eta$ max. Efficiency <sup>(1)</sup>
<b>GA-017 PRO</b>	8,8	5...44	200 mA	59	0...+35	80	0,95	> 87 %
	11	5...44	250 mA					
	13,2	5...44	300 mA					
	15,4	5...44	350 mA					
	17,6	5...44	400 mA					
	19,8	5...44	450 mA					
	22	5...44	500 mA					
	24,2	5...44	550 mA					
	26,4	5...44	600 mA					
28,6	5...44	650 mA						
31	5...44	700 mA						

Article Articolo	Code Codice	Color Colore
<b>GA-017 PRO</b>	127982W	White - Bianco RAL 9016
<b>GA-017 PRO</b>	127982G	Grey - Grigio RAL 7040
<b>GA-017 PRO</b>	127982B	Black - Nero RAL 9005

Pcs per box - pezzi per scatola: 20



**WARNING:** During installation do not exceed the limit indicated - - Risk of breakage.  
**ATTENZIONE:** in fase di installazione non superare questo limite - - Pericolo di rottura.



## Features

- **Not dimmable driver.**
- A new breakthrough in luminaire design.
- Puts the luminaire design first.
- High power available in a very reduced space.
- Easy to mount through inventive nipple design.
- Multipower device supplied with dip-switch for the selection of the output current.
- Active Power Factor Corrector.
- Class II protection against electric shock for direct or indirect contact.
- Current regulation  $\pm 5/6\%$  including temperature variations.
- Output push-in terminal blocks: 0,2...0,75 mm<sup>2</sup>.
- Protections:
  - against overheating and short circuits;
  - against mains voltage spikes;
  - against overloads.
- Thermal protection = C.5.a.

## Caratteristiche

- **Alimentatore non regolabile.**
- Design all'avanguardia.
- Il design della lampada prima di tutto.
- Elevata potenza disponibile in uno spazio molto ridotto.
- Facile da montare con innovativi attacchi.
- Dispositivo multipotenza fornito di dip-switch per la selezione della corrente in uscita.
- PFC attivo.
- Protetto in classe II contro le scosse elettriche per contatti diretti e indiretti.
- Corrente regolata  $\pm 5/6\%$  incluse variazioni di temperatura.
- Morsetti di uscita ad innesto rapido: 0,2...0,75 mm<sup>2</sup>.
- Protezioni:
  - termica e cortocircuito;
  - contro le extra-tensioni di rete;
  - contro i sovraccarichi.
- Protezione termica = C.5.a.

230V LED driver track adapters  
Alimentatore LED 230V per adattatori da binario

**10.1**

**7 YEARS WARRANTY**  
3% FAILURE RATE

**10 YEARS WARRANTY**  
5% FAILURE RATE

**PRODUCER'S LIABILITY**  
**TCI**

**10 YEARS WARRANTY**  
ACCORDING TO TCI CUSTOMER CONDITIONS



# GA-016 PRO

Track adapter with built-in LED driver  
Adattatore da binario con LED driver incorporato

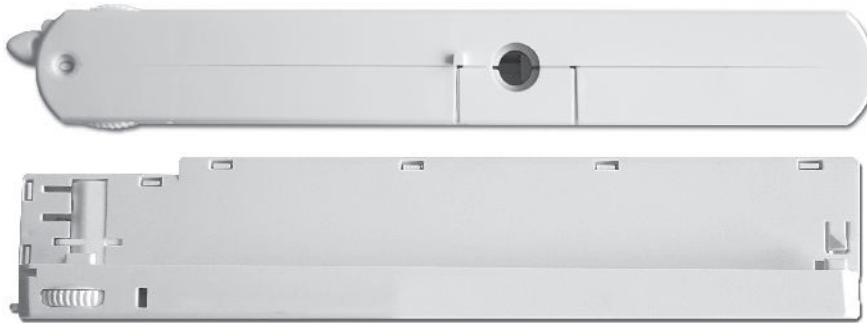
Made in Europe



constant  
**CURRENT**

**RIPPLE FREE**

Pst LM ≤ 1  
SVM ≤ 0,4



(1) Referred to  $V_{in} = 230\text{ V}$ , 100% load  
Riferito a  $V_{in} = 230\text{ V}$ , carico 100%

**Rated Voltage**  
Tensione Nominale  
220 ÷ 240 V

**Frequency**  
Frequenza  
50/60 Hz

**Rated Current**  
Corrente Nominale  
0,22 A

**Inrush Current**  
Corrente di Spunto  
5 A - 50  $\mu\text{S}$

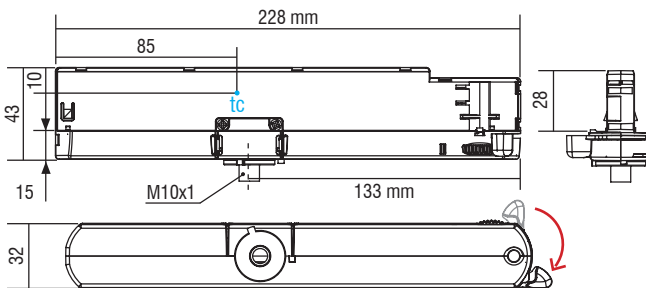
**Max. pcs for MCB B16A**  
50

**Output Power**  
Potenza Uscita  
1 ÷ 40 W

**iTHD**  
≤ 15% (1)

**Output current ripple**  
≤ 3% (1)

Article Articolo	P out W	V out DC	I out DC	V out max.	ta °C	tc °C	$\lambda$ max. Power Factor	$\eta$ max. Efficiency <sup>(1)</sup>
<b>GA-016 PRO</b>	12,6	5...42	300 mA	59	0...+35	85	0,95 <sup>(3)</sup>	> 86 %
	14,7	5...42	350 mA					
	16,8	5...42	400 mA					
	18,9	5...42	450 mA					
	21	5...42	500 mA					
	23	5...42	550 mA					
	25,2	5...42	600 mA					
	27,3	5...42	650 mA					
	29,4	5...42	700 mA					
	31,5	5...42	750 mA					
	33,6	5...42	800 mA					
	34	5...40	850 mA					
36	5...40	900 mA						
38	5...40	950 mA						
40	5...40	1 A						
40	5...38	1,05 A						

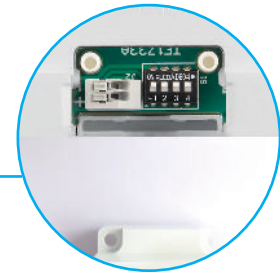


Article Articolo	Code Codice	Color Colore
<b>GA-016 PRO</b>	127983W	White - Bianco RAL 9016
<b>GA-016 PRO</b>	127983G	Grey - Grigio RAL 7040
<b>GA-016 PRO</b>	127983B	Black - Nero RAL 9005

Pcs per box - pezzi per scatola: 44

**WARNING:** During installation do not exceed the limit indicated  
**ATTENZIONE:** in fase di installazione non superare questo limite

--- Risk of breakage.  
--- Pericolo di rottura.



## Features

- **Not dimmable driver.**
- A new breakthrough in luminaire design.
- Puts the luminaire design first.
- High power available in a very reduced space.
- Easy to mount through inventive nipple design.
- Multipower device supplied with dip-switch for the selection of the output current.
- Active Power Factor Corrector.
- Class II protection against electric shock for direct or indirect contact.
- Current regulation  $\pm 5/6\%$  including temperature variations.
- Output push-in terminal blocks: 0,2...0,5 mm<sup>2</sup>.
- Protections:
  - against overheating and short circuits;
  - against mains voltage spikes;
  - against overloads.
- Thermal protection = C.5.a.

## Caratteristiche

- **Alimentatore non regolabile.**
- Design all'avanguardia.
- Il design della lampada prima di tutto.
- Elevata potenza disponibile in uno spazio molto ridotto.
- Facile da montare con innovativi attacchi.
- Dispositivo multipotenza fornito di dip-switch per la selezione della corrente in uscita.
- PFC attivo.
- Protetto in classe II contro le scosse elettriche per contatti diretti e indiretti.
- Corrente regolata  $\pm 5/6\%$  incluse variazioni di temperatura.
- Morsetti di uscita ad innesto rapido: 0,2...0,5 mm<sup>2</sup>.
- Protezioni:
  - termica e cortocircuito;
  - contro le extra-tensioni di rete;
  - contro i sovraccarichi.
- Protezione termica = C.5.a.

**7 YEARS WARRANTY**  
3% FAILURE RATE

**10 YEARS WARRANTY**  
5% FAILURE RATE

PRODUCER'S LIABILITY  
TCI

POWERED WITH FLEETING WARRANTY TO TENDERS  
10 ACCORDING TO THE CONTRACTOR'S CONDITIONS 2014

# GAC-616 DALI PRO

Track adapter with built-in LED driver  
Adattatore da binario con LED driver incorporato

Made in Europe 



(1) Referred to  $V_{in} = 230\text{ V}$ , 100% load  
Riferito a  $V_{in} = 230\text{ V}$ , carico 100%

**Rated Voltage**  
Tensione Nominale  
220 ÷ 240 V

**Frequency**  
Frequenza  
50/60 Hz

**Rated Current**  
Corrente Nominale  
0,22 A

**Inrush Current**  
Corrente di Spunto  
5 A - 50  $\mu\text{S}$

**Max. pcs for MCB B16A**  
50

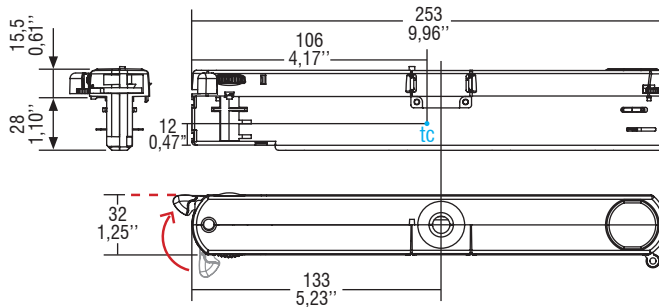
**Output Power**  
Potenza Uscita  
1 ÷ 40 W

Article Articolo	P out W	V out DC	I out DC	V out max.	ta °C	tc °C	$\lambda$ max. Power Factor	$\eta$ max. Efficiency <sup>(1)</sup>
<b>GAC-616 DALI PRO</b>	12,6	5...42	300 mA	59	0...+35	85	0,95 <sup>(3)</sup>	> 86 %
	14,7	5...42	350 mA					
	16,8	5...42	400 mA					
	18,9	5...42	450 mA					
	21	5...42	500 mA					
	23	5...42	550 mA					
	25,2	5...42	600 mA					
	27,3	5...42	650 mA					
	29,4	5...42	700 mA					
	31,5	5...42	750 mA					
	33,6	5...42	800 mA					
	34	5...40	850 mA					
	36	5...40	900 mA					
	38	5...40	950 mA					
40	5...40	1 A						
40	5...38	1,05 A						

**iTHD**  
 $\leq 15\%$  (1)

**Stand by power**  
 $\leq 0,5\text{ W}$

**Output current ripple**  
 $\leq 3\%$  (1)



**WARNING:** During installation do not exceed the limit indicated - - - Risk of breakage.  
**ATTENZIONE:** in fase di installazione non superare questo limite - - - Pericolo di rottura.

Article Articolo	Code Codice	Color Colore
<b>GAC-616 PRO</b>	127984W	White - Bianco RAL 9016
<b>GAC-616 PRO</b>	127984G	Grey - Grigio RAL 7040
<b>GAC-616 PRO</b>	127984B	Black - Nero RAL 9005

Pcs per box - pezzi per scatola: 44

**10.1**

230V LED driver track adapters  
Alimentatore LED 230V per adattatori da binario

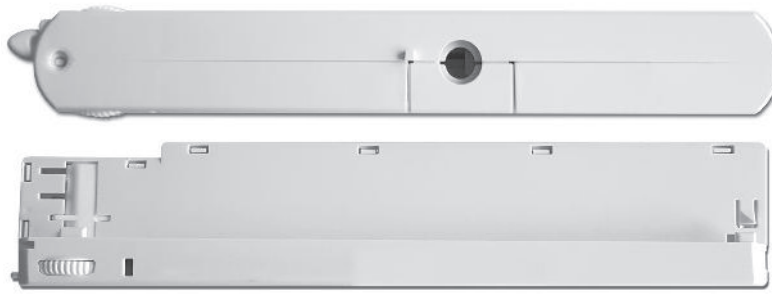
## Features

- Compatible with standard DALI interfaces.
- A new breakthrough in luminaire design.
- Puts the luminaire design first.
- High power available in a very reduced space.
- Easy to mount through inventive nipple design.
- Multipower device supplied with dip-switch for the selection of the output current.
- Active Power Factor Corrector.
- Class II protection against electric shock for direct or indirect contact.
- Current regulation  $\pm 5/6\%$  including temperature variations.
- Output push-in terminal blocks: 0,2...0,5 mm<sup>2</sup>.
- Protections:
  - against overheating and short circuits;
  - against mains voltage spikes;
  - against overloads.
- Thermal protection = C.5.a.

## Caratteristiche

- Compatibilità con interfacce DALI standard.
- Design all'avanguardia.
- Il design della lampada prima di tutto.
- Elevata potenza disponibile in uno spazio molto ridotto.
- Facile da montare con innovativi attacchi.
- Dispositivo multipotenza fornito di dip-switch per la selezione della corrente in uscita.
- PFC attivo.
- Protetto in classe II contro le scosse elettriche per contatti diretti e indiretti.
- Corrente regolata  $\pm 5/6\%$  incluse variazioni di temperatura.
- Morsetti di uscita ad innesto rapido: 0,2...0,5 mm<sup>2</sup>.
- Protezioni:
  - termica e cortocircuito;
  - contro le extra-tensioni di rete;
  - contro i sovraccarichi.
- Protezione termica = C.5.a.





**Rated Voltage**  
Tensione Nominale  
110 ÷ 127 V

**Frequency**  
Frequenza  
50-60 Hz

**Rated Current**  
Corrente Nominale  
0,30 A

**Inrush Current**  
Corrente di Spunto  
5 A - 50 μS

**Max. pcs for MCB B16A**  
50

**Output Power**  
Potenza Uscita  
15 ÷ 24 W

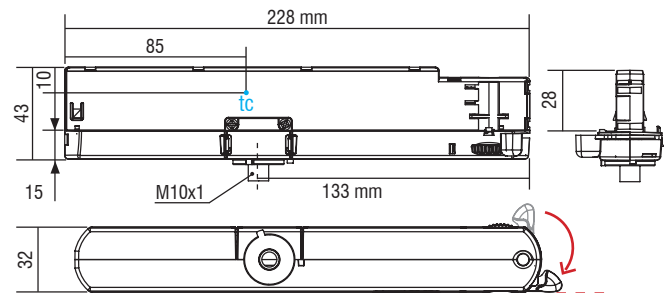
**iTHD**  
≤ 15% (1)

**Output current ripple**  
≤ 3% (1)

Article Articolo	P out W	V out DC	I out DC	U out V	ta °C	tc °C	λ max. Power Factor	η max. Efficiency(1)
GA-016 US	18,5	30...37,5	500 mA	59	-25...+40	85	0,97	> 86 %
	20,5	30...37,5	550 mA					
	22,5	30...37,5	600 mA					
	24	30...37,5	650 mA					

(1) Referred to  $V_{in} = 120 V$ , 100% load - Riferito a  $V_{in} = 120 V$ , carico 100%

Article Articolo	Code Codice	Color Colore
GA-016 US	127585	White - Bianco RAL 9016
GA-016 US	127586	Black - Nero RAL 9005



**WARNING:** During installation do not exceed the limit indicated - Risk of breakage.  
**ATTENZIONE:** in fase di installazione non superare questo limite - Pericolo di rottura.



## Features

- **Not dimmable driver.**
- A new breakthrough in luminaire design.
- Puts the luminaire design first.
- High power available in a very reduced space.
- Easy to mount through inventive nipple design.
- Multipower device supplied with dip-switch for the selection of the output current.
- Active Power Factor Corrector.
- Class II protection against electric shock for direct or indirect contact.
- Current regulation  $\pm 5/6\%$  including temperature variations.
- Output push-in terminal blocks: 0,2...0,5 mm<sup>2</sup>.
- Protections:
  - against overheating and short circuits;
  - against mains voltage spikes;
  - against overloads.
- Thermal protection = C.5.a.

## Caratteristiche

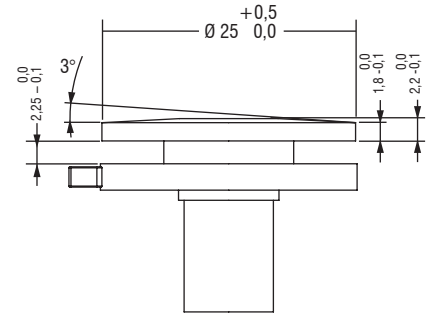
- **Alimentatore non regolabile.**
- Design all'avanguardia.
- Il design della lampada prima di tutto.
- Elevata potenza disponibile in uno spazio molto ridotto.
- Facile da montare con innovativi attacchi.
- Dispositivo multipotenza fornito di dip-switch per la selezione della corrente in uscita.
- PFC attivo.
- Protetto in classe II contro le scosse elettriche per contatti diretti e indiretti.
- Corrente regolata  $\pm 5/6\%$  incluse variazioni di temperatura.
- Morsetti di uscita ad innesto rapido: 0,2...0,5 mm<sup>2</sup>.
- Protezioni:
  - termica e cortocircuito;
  - contro le extra-tensioni di rete;
  - contro i sovraccarichi.
- Protezione termica = C.5.a.



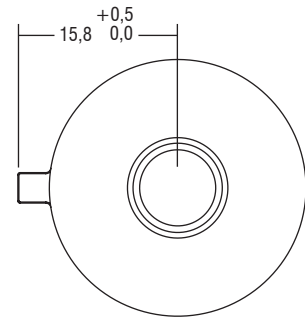
**Nipples for adapter with built-in LED driver GA-XXX**  
**Attacchi per adattatore da binario con LED driver incorporato GA-XXX**

Made in Europe

**SELV 60V**



Accessories Accessori	Code Codice	Thread Cavo	H mm	Ø mm	Color Colore	
<b>XTSA 57/8-9</b>	488788014	M 10x1	8	7,4	Alluminium Alluminio	
<b>XTSA 57/12-9</b>	488788015	M 10x1	12	7,4	Alluminium Alluminio	

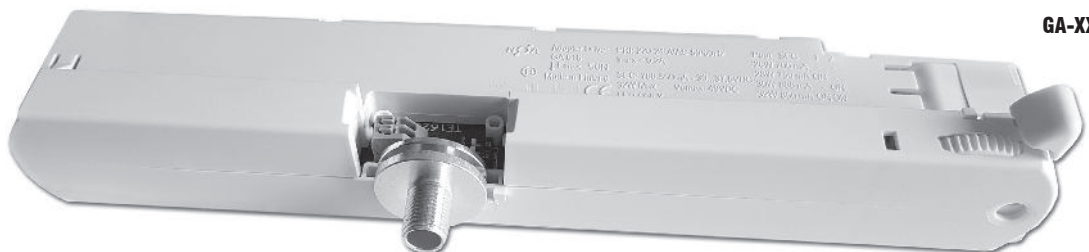


**XTSA 57/8-9**

**XTSA 57/12-9**

230V LED driver track adapters  
Alimentatore LED 230V per adattatori da binario

**10.1**

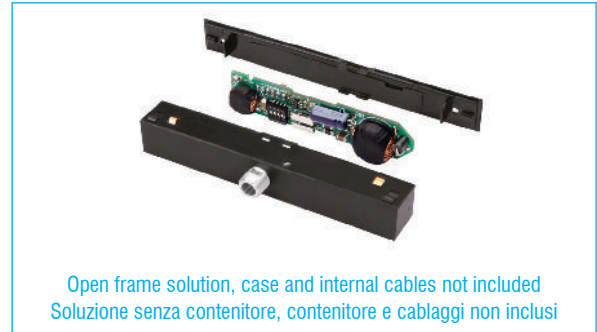
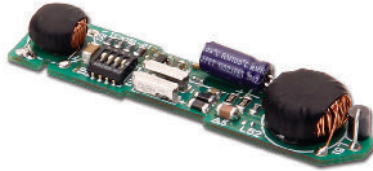


**GA-XXX**

# LV HR TRACK SD OF



Direct current electronic drivers for 48V track adapters  
Alimentatori elettronici in corrente continua per adattatori da binario 48V



**Rated Voltage**  
Tensione Nominale  
48 Vdc

**Power**  
Potenza  
0 ÷ 28 W

**Output current ripple**  
≤ 3%

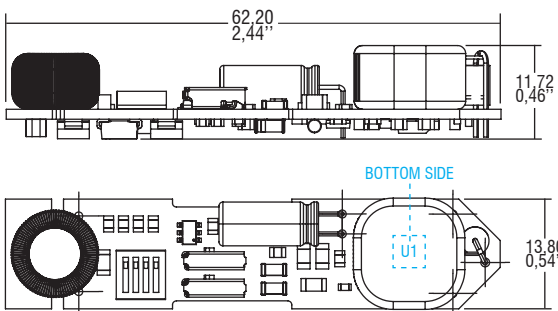
**Standards compliance**  
EN 55015  
EN 61347-1  
EN 61347-2-13  
EN 61547  
EN 62311

**Suitable for the following tracks**  
Compatibili con il seguente binario  
STUCCHI  
9519-98

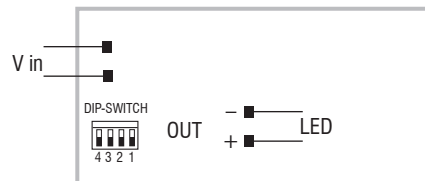
Article Articollo	Code Codice	W @48V	I out DC	DIP1	DIP2	DIP3	DIP4	U out V	ta °C	tc U1 °C	η max. Efficiency
LV HR TRACK SD OF	1260430F	6	150 mA cost.	-	-	-	-	48	-25...+50	95	> 91 %
		8	200 mA cost.	-	-	-	ON				
		10	250 mA cost.	-	-	ON	-				
		12	300 mA cost.	-	-	ON	ON				
		14	350 mA cost.	-	ON	-	-				
		16	400 mA cost.	-	ON	-	ON				
		18	450 mA cost.	-	ON	ON	-				
		20	500 mA cost.	-	ON	ON	ON				
		22	550 mA cost.	ON	-	-	-				
		24	600 mA cost.	ON	-	-	ON				
		26	650 mA cost.	ON	-	ON	-				
		28	700 mA cost.	ON	-	ON	ON				
		18	750 mA cost.	ON	ON	-	-				
19	800 mA cost.	ON	ON	-	ON						
20	850 mA cost.	ON	ON	ON	-						
21	900 mA cost.	ON	ON	ON	ON						

**BUILT-IN SCREW FIXING** Weight - Peso: gr. 9 / 0,32 oz.  
Pcs - Pezzi 50

V in	V out
48 Vdc	3...40 V



**Wiring diagram - Schema di collegamento**  
(Max. LED distance at page info8 - Massima distanza LED a pagina info8)



**Features**

- Not dimmable driver.
- Driver for built-in use.
- Extremely low safety voltage (48 V).
- It can be used for lighting equipment in protection class III.
- Input and output terminal blocks on opposite sides.
- Single terminal block on primary and secondary circuit (wire cross-section up to 0,75 mm<sup>2</sup> / AWG18).
- Ultra compact size.
- Protections:
  - against overheating and short-circuits;
  - polarity switching at input;
  - against overloads.
- Current regulation ±5 % including temperature variations.

**Caratteristiche**

- Alimentatore non regolabile.
- Alimentatore da incorporare.
- Alimentazione in bassissima tensione di sicurezza (48 V).
- Utilizzabile per apparecchi di illuminazione in classe di protezione III.
- Morsetti di entrata ed uscita contrapposti.
- Singolo morsetto su primario e secondario (sezione cavo fino a 0,75 mm<sup>2</sup> / AWG18).
- Dimensioni molto ridotte e compatte.
- Protezioni:
  - termica e cortocircuito;
  - all'ingresso, inversione polarità;
  - contro i sovraccarichi.
- Corrente regolata ±5 % incluse variazioni di temperatura.

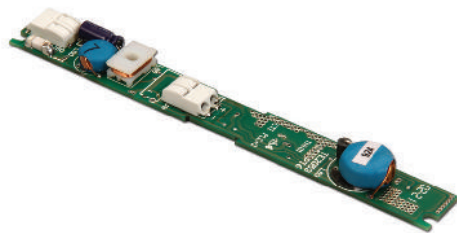


The data shown are preliminary and may change - I dati riportati sono preliminari e potrebbero subire variazioni

# LV TRACK NFC

Direct current electronic drivers for 48V track adapters  
Alimentatori elettronici in corrente continua per adattatori da binario 48V

Made in Italy



**Rated Voltage**  
Tensione Nominale  
40 ÷ 52 Vdc

**Power**  
Potenza  
6 ÷ 40 W

**Output current ripple**  
≤ 3% <sup>(1)</sup>

**Standards compliance**  
EN 55015  
EN 61347-1  
EN 61347-2-13  
EN 61547  
UL 8750  
CSA C22.2 No.250.13

**Suitable for the following track**  
Compatibile con il seguente binario  
STUCCHI  
9519-166

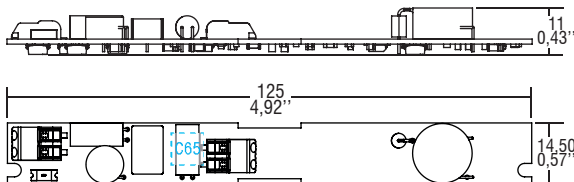
Article Articolo	Code Codice	W @48V	I out DC	U out V	ta °C	tc C65 °C	λ max. Power Factor	η max. Efficiency
<b>LV TRACK 150-1050 NFC OF</b>	1260520F	6...40	150...1050 mA cost.	48	-25...+50 <sup>(2)</sup>	90	0,95	90 %

<sup>(1)</sup> Referred to 100% load - Riferito a carico 100%

<sup>(2)</sup> Ta=-20...60°@350 mA - 14 W  
Ta=-20...55°@500 mA - 20 W  
Ta=-20...55°@700 mA - 28 W

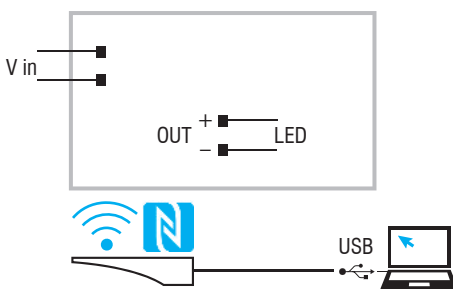
V in	V out
40 Vdc	10...36 V
48 Vdc	10...40 V

**BUILT-IN SCREW FIXING** Weight - Peso: gr. 15 / 0,5 oz.  
Pcs - Pezzi 50



**Wiring diagram - Schema di collegamento**

(Max. LED distance at page info8 - Massima distanza LED a pagina info8)



Article - Articolo	Code - Codice
NFC-A PROGRAMMING TOOL FEIG ISC.PRH101	127095A
NFC-B PROGRAMMING TOOL FEIG CPR30-USB	127101

LINK TO DOWNLOAD PROGRAMMING SOFTWARE  
LINK PER SCARICARE SOFTWARE DI PROGRAMMAZIONE  
[www.tci.it/TCI\\_tools/TCI\\_NFC\\_DALI\\_reader.zip](http://www.tci.it/TCI_tools/TCI_NFC_DALI_reader.zip)

WIRELESS PROGRAMMING diagram - Collegamento per PROGRAMMAZIONE WIRELESS

**Features**

- **Not dimmable driver.**
- Driver for built-in use.
- Extremely low safety voltage (48 V).
- It can be used for lighting equipment in protection class III.
- Input and output terminal blocks on opposite sides.
- Single terminal block on primary and secondary circuit (wire cross-section up to 0,75 mm<sup>2</sup> / AWG18).
- Ultra compact size.
- Protections:
  - against overheating and short-circuits;
  - polarity switching at input;
  - against overloads.
- Current regulation ±5 % including temperature variations.

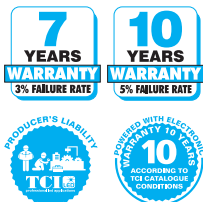
**Caratteristiche**

- **Alimentatore non regolabile.**
- Alimentatore da incorporare.
- Alimentazione in bassissima tensione di sicurezza (48 V).
- Utilizzabile per apparecchi di illuminazione in classe di protezione III.
- Morsetti di entrata ed uscita contrapposti.
- Singolo morsetto su primario e secondario (sezione cavo fino a 0,75 mm<sup>2</sup> / AWG18).
- Dimensioni molto ridotte e compatte.
- Protezioni:
  - termica e cortocircuito;
  - all'ingresso, inversione polarità;
  - contro i sovraccarichi.
- Corrente regolata ±5 % incluse variazioni di temperatura.

The data shown are preliminary and may change - I dati riportati sono preliminari e potrebbero subire variazioni

48V LED driver track adapters  
Alimentatore LED 48V per adattatori da binario

10.2



# LV TRACK 0-10V NFC



Direct current electronic drivers for 48V track adapters  
Alimentatori elettronici in corrente continua per adattatori da binario 48V

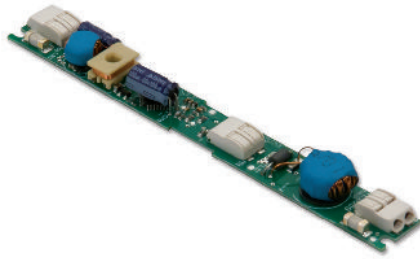
Made in Italy

0/1...10 V constant CURRENT

**RIPPLE FREE**

**AM DIMMING**

DIM-TO-WARM



**Rated Voltage**  
Tensione Nominale  
40 ÷ 52 Vdc

**Power**  
Potenza  
6 ÷ 40 W

**Output current ripple**  
≤ 3% <sup>(1)</sup>

**Stand by power**  
≤ 0,5 W

**Standards compliance**

- EN 55015
- EN 61347-1
- EN 61347-2-13
- EN 61547
- UL 8750
- CSA C22.2 No.250.13

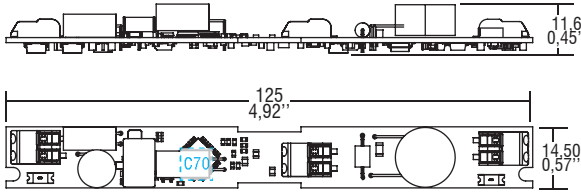
**Suitable for the following track**  
**Compatibile con il seguente binario**  
STUCCHI  
9519-166

Article Articolo	Code Codice	W @48V	I out DC	U out V	ta °C	tc C70 °C	λ max. Power Factor	η max. Efficiency
LV TRACK 150-1050 0-10V NFC OF	1260550F	6...40	150...1050 mA cost.	48	-25...+50 <sup>(2)</sup>	90	0,95	90 %

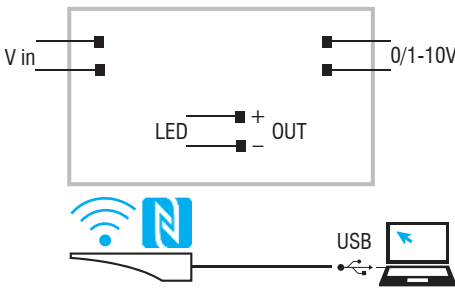
- <sup>(1)</sup> Referred to 100% load - Riferito a carico 100%
- <sup>(2)</sup> Ta=-20...60°@350 mA - 14 W  
Ta=-20...55°@500 mA - 20 W  
Ta=-20...55°@700 mA - 28 W

V in	V out
40 Vdc	10...36 V
48 Vdc	10...40 V

**BUILT-IN SCREW FIXING** Weight - Peso: gr. 15 / 0,5 oz.  
Pcs - Pezzi 50



**Wiring diagram - Schema di collegamento**  
(Max. LED distance at page info8 - Massima distanza LED a pagina info8)



WIRELESS PROGRAMMING diagram - Collegamento per PROGRAMMAZIONE WIRELESS

Article - Articolo	Code - Codice
NFC-A PROGRAMMING TOOL FEIG ISC.PR1101	127095A
NFC-B PROGRAMMING TOOL FEIG CPR30-USB	127101
LINK TO DOWNLOAD PROGRAMMING SOFTWARE LINK PER SCARICARE SOFTWARE DI PROGRAMMAZIONE <a href="http://www.tci.it/TCI_tools/TCI_NFC_DALI_reader.zip">www.tci.it/TCI_tools/TCI_NFC_DALI_reader.zip</a>	

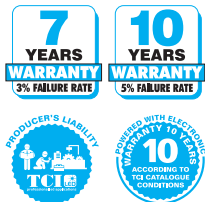
**Features**

- Dimming method is **AMPLITUDE (1-100%)**.
- Driver for built-in use.
- Extremely low safety voltage (48 V).
- It can be used for lighting equipment in protection class III.
- Input and output terminal blocks on opposite sides.
- Single terminal block on primary and secondary circuit (wire cross-section up to 0,75 mm<sup>2</sup> / AWG18).
- Ultra compact size.
- Protections:
  - against overheating and short-circuits;
  - polarity switching at input;
  - against overloads.
- Current regulation ± 5 % including temperature variations.

**Caratteristiche**

- **La dimmerazione è in ampiezza (1-100%)**.
- Alimentatore da incorporare.
- Alimentazione in bassissima tensione di sicurezza (48 V).
- Utilizzabile per apparecchi di illuminazione in classe di protezione III.
- Morsetti di entrata ed uscita contrapposti.
- Singolo morsetto su primario e secondario (sezione cavo fino a 0,75 mm<sup>2</sup> / AWG18).
- Dimensioni molto ridotte e compatte.
- Protezioni:
  - termica e cortocircuito;
  - all'ingresso, inversione polarità;
  - contro i sovraccarichi.
- Corrente regolata ± 5 % incluse variazioni di temperatura.

The data shown are preliminary and may change - I dati riportati sono preliminari e potrebbero subire variazioni



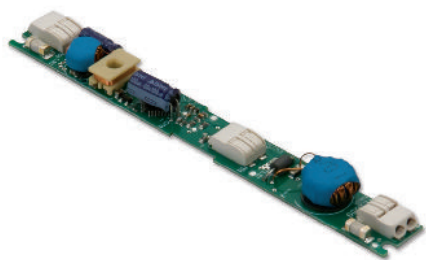
48V LED driver track adapters  
Alimentatore LED 48V per adattatori da binario

10.2

# LV TRACK DALI NFC

**Direct current electronic drivers for 48V track adapters**  
**Alimentatori elettronici in corrente continua per adattatori da binario 48V**

Made in Italy



**Rated Voltage**  
**Tensione Nominale**  
40 ÷ 52 Vdc

**Power**  
**Potenza**  
6 ÷ 40 W

**Output current ripple**  
≤ 3% <sup>(1)</sup>

**Stand by power**  
≤ 0,5 W

**Standards compliance**

- EN 55015
- EN 61347-1
- EN 61347-2-13
- EN 61547
- EN 62386-101
- EN 62386-102
- EN 62386-207
- EN 62386-251
- EN 62386-252
- EN 62386-253
- UL 8750
- CSA C22.2 No.250.13

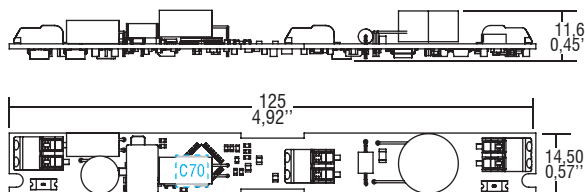
**Suitable for the following track**  
**Compatibile con il seguente binario**  
STUCCHI  
9519-166

Article Articolo	Code Codice	W @48V	I out DC	U out V	ta °C	tc C70 °C	λ max. Power Factor	η max. Efficiency
<b>LV TRACK 150-1050 DALI NFC OF</b>	1260560F	6...40	150...1050 mA cost.	48	-25...+50 <sup>(2)</sup>	90	0,95	90 %

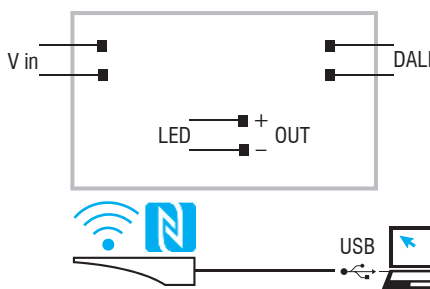
- <sup>(1)</sup> Referred to 100% load - Riferito a carico 100%
- <sup>(2)</sup> Ta=-20...60°@350 mA - 14 W  
Ta=-20...55°@500 mA - 20 W  
Ta=-20...55°@700 mA - 28 W

V in	V out
40 Vdc	10...36 V
48 Vdc	10...40 V

**BUILT-IN SCREW FIXING** Weight - Peso: gr. 15 / 0,5 oz.  
Pcs - Pezzi 50



**Wiring diagram - Schema di collegamento**  
(Max. LED distance at page info8 - Massima distanza LED a pagina info8)



Article - Articolo	Code - Codice
NFC-A PROGRAMMING TOOL FEIG ISC.PR101	127095A
NFC-B PROGRAMMING TOOL FEIG CPR30-USB	127101

LINK TO DOWNLOAD PROGRAMMING SOFTWARE  
LINK PER SCARICARE SOFTWARE DI PROGRAMMAZIONE  
[www.tci.it/TCI\\_tools/TCI\\_NFC\\_DALI\\_reader.zip](http://www.tci.it/TCI_tools/TCI_NFC_DALI_reader.zip)

WIRELESS PROGRAMMING diagram - Collegamento per PROGRAMMAZIONE WIRELESS

**Features**

- **Dimming method is AMPLITUDE (1-100%).**
- Driver for built-in use.
- Extremely low safety voltage (48 V).
- It can be used for lighting equipment in protection class III.
- Input and output terminal blocks on opposite sides.
- Single terminal block on primary and secondary circuit (wire cross-section up to 0,75 mm<sup>2</sup> / AWG18).
- Ultra compact size.
- Protections:
  - against overheating and short-circuits;
  - polarity switching at input;
  - against overloads.
- Current regulation ± 5 % including temperature variations.

**Caratteristiche**

- **La dimmerazione è in ampiezza (1-100%).**
- Alimentatore da incorporare.
- Alimentazione in bassissima tensione di sicurezza (48 V).
- Utilizzabile per apparecchi di illuminazione in classe di protezione III.
- Morsetti di entrata ed uscita contrapposti.
- Singolo morsetto su primario e secondario (sezione cavo fino a 0,75 mm<sup>2</sup> / AWG18).
- Dimensioni molto ridotte e compatte.
- Protezioni:
  - termica e cortocircuito;
  - all'ingresso, inversione polarità;
  - contro i sovraccarichi.
- Corrente regolata ± 5 % incluse variazioni di temperatura.

The data shown are preliminary and may change - I dati riportati sono preliminari e potrebbero subire variazioni

48V LED driver track adapters  
Alimentatore LED 48V per adattatori da binario

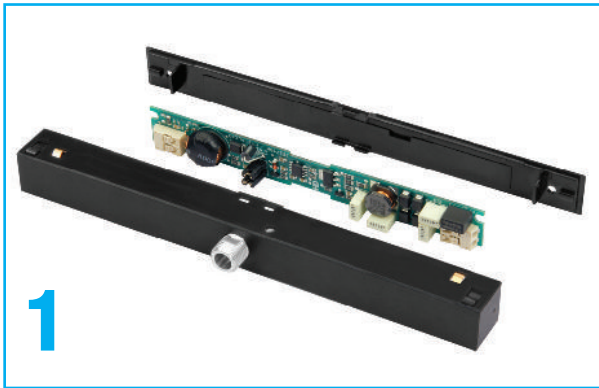
**10.2**





Case and internal cables not included  
 Contenitore e cablaggi non inclusi

Made in Italy



## Compatible LED Drivers - Switchable Alimentatori LED compatibili - Non regolabili



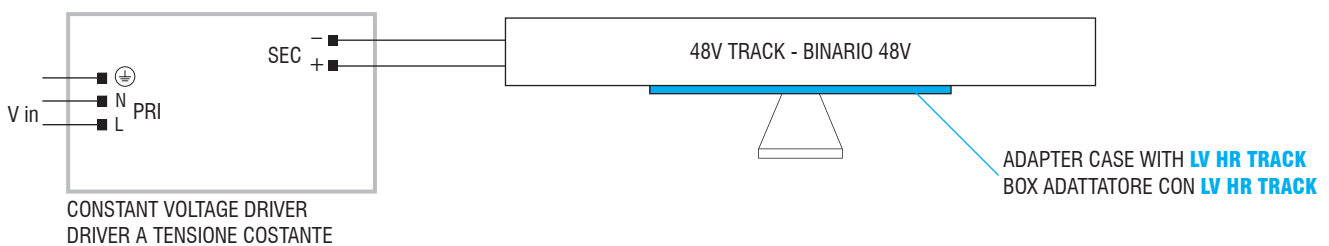
Article Articolo	Code Codice	P out W	V out DC	I out DC	ta °C	tc °C	λ max. Power Factor	LV HR TRACK		
								ON-OFF version	1-10V version	DALI version
DC 70W 24V VST	122750	70	24	2,9 A max.	-40...+45	70	0,97	✓		
DC 70W 12V VST	122758	70	12	5,8 A max.	-40...+45	70	0,97	✓		
DC 70W 48V VST	122762	70	48	1,45 A max.	-40...+45	70	0,97	✓	✓	✓
DC 70W 48V EM	122786	70	46	1,45 A max.	-20...+45	85	0,95	✓	✓	✓
DC 150W 24V VST	122754	150	24	6,25 A max.	-40...+45	75	0,98	✓		
DC 150W 48V VST	122764	150	48	3 A max.	-40...+45	75	0,98	✓	✓	✓
SIRIO 150W 48V	127356	150	48	3 A max.	-20...+50	80	0,98	✓	✓	✓

## Compatible LED Drivers - Dimmable Alimentatori LED compatibili - Regolabili



Article Articolo	Code Codice	P out W	V out DC	I out DC	ta °C	tc °C	λ max. Power Factor	LV HR TRACK		
								ON-OFF version	1-10V version	DALI version
DC 80W 12V VSTR	122732	80	3x12	6,7 A max.	-25...+45	70	0,97	✓		
DC 120W 24V VSTR	122730	120	3x24	5 A max.	-25...+50	75	0,98	✓		

## Example of wiring diagram Esempio di schema di collegamento



48V LED driver track adapters  
 Alimentatore LED 48V per adattatori da binario

# LV HR TRACK 2L 1-10V



Direct current dimmable electronic drivers for 48V track adapters  
Alimentatori elettronici regolabili in corrente continua per adattatori da binario 48V

Made in Italy



**Rated Voltage**  
Tensione Nominale  
48 Vdc

**Power**  
Potenza  
1 ÷ 28 W

**Output current ripple**  
≤ 3% <sup>(1)</sup>

**Stand by power**  
≤ 0,5 W

**Standards compliance**

EN 55015  
EN 61347-1  
EN 61347-2-13  
EN 61547  
VDE 0710-T14  
UL 8750  
CSA C22.2 No.250.13

Article Articolo	Code Codice	W @48V	I out DC	Jumper JP1	Jumper JP2	U out V	ta °C	tc U1 °C	η max. Efficiency
<b>LV HR TRACK 2L 1-10V 357 OF</b>	1260460F	13	350 mA cost.	-	-	48	-25...+60	90	> 93 %
		20	500 mA cost.	-	ON				
		22	550 mA cost.	ON	-				
		28	700 mA cost.	ON	ON				
<b>LV HR TRACK 2L 1-10V 246 OF</b>	1260470F	9	250 mA cost.	-	-	48	-25...+60	90	> 90 %
		16	400 mA cost.	-	ON				
		18	450 mA cost.	ON	-				
		24	600 mA cost.	ON	ON				

<sup>(1)</sup> Referred to 100% load - Riferito a carico 100%

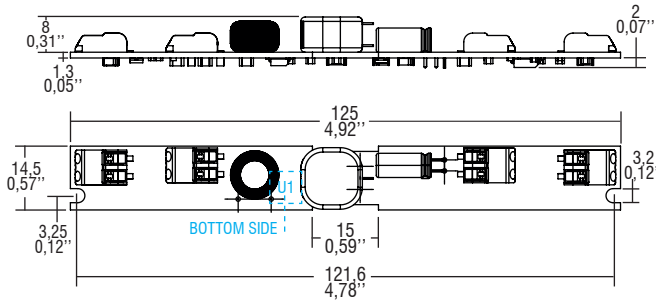
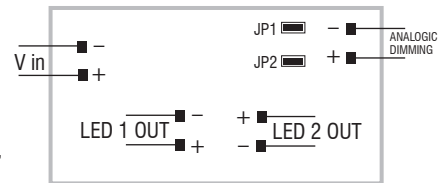
V in	V out
48 Vdc	3...40 V



Weight - Peso: gr. 14 / 0,5 oz.  
Pcs - Pezzi 50

### Wiring diagram - Schema di collegamento

(Max. LED distance at page info8 - Massima distanza LED a pagina info8)



**Suitable for the following tracks**  
Compatibili con i seguenti binari STUCCHI

- 9500-../...-ST1
- 9500-../...-ST2
- 9500-../B...-ST3
- 9500-../B...-ST4

### Features

- Suitable for STUCCHI series "9500" 48V track adapter.
- 2 outputs version for 2 separated LEDs.  
The 2 loads are connected in series.  
Do not exceed the available voltage range in Table 1.
- Local light regulation 0/1 - 100 % by means of 0/1...10 V interface (I=0,35 mA) or 100 Kohm potentiometer.
- Dimming AM+PWM: 1-25% PWM 2 kHz+25-100% AM.
- Driver for built-in use.
- Extremely low safety voltage (48 V).
- It can be used for lighting equipment in protection class III.
- Input and output terminal blocks on opposite sides.
- Single terminal block on primary and secondary circuit (wire cross-section up to 0,75 mm<sup>2</sup> / AWG18).
- Ultra compact size.
- Protections:
  - against overheating and short-circuits;
  - polarity switching at input (not for 0/1...10V port);
  - against overloads.
- Current regulation -8 %...+5 % including temperature variations.

### Caratteristiche

- Compatibile con adattatore da binario 48V STUCCHI serie "9500".
- Versione con 2 uscite per 2 carichi LED.  
I due LED sono connessi in serie.  
Non eccedere i limiti indicati in Tabella 1.
- Regolazione locale della luminosità 0/1 - 100 % mediante interfaccia 0/1...10 V (I=0,35 mA) o potenziometro da 100 Kohm.
- Regolazione AM+PWM: 1-25% PWM 2 kHz+25-100% AM.
- Alimentatore da incorporare.
- Alimentazione in bassissima tensione di sicurezza (48 V).
- Utilizzabile per apparecchi di illuminazione in classe di protezione III.
- Morsetti di entrata ed uscita contrapposti.
- Singolo morsetto su primario e secondario (sezione cavo fino a 0,75 mm<sup>2</sup> / AWG18).
- Dimensioni molto ridotte e compatte.
- Protezioni:
  - termica e cortocircuito;
  - all'ingresso, inversione polarità (non sulla porta 0/1...10V);
  - contro i sovraccarichi.
- Corrente regolata -8 %...+5 % include variazioni di temperatura.



# LV HR TRACK 2L DALI



Direct current dimmable electronic drivers for 48V track adapters

Alimentatori elettronici regolabili in corrente continua per adattatori da binario 48V

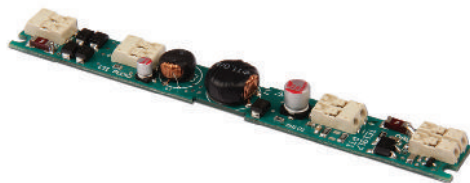
Made in Italy



constant  
**CURRENT**

**RIPPLE FREE**

**AM PWM DIMMING**



Open frame solution, case and internal cables not included  
Soluzione senza contenitore, contenitore e cablaggi non inclusi



**Rated Voltage**  
Tensione Nominale  
48 Vdc

**Power**  
Potenza  
1 ÷ 28 W

**Output current ripple**  
≤ 3% <sup>(1)</sup>

**Stand by power**  
≤ 0,5 W

**Standards compliance**

EN 55015  
EN 61347-1  
EN 61347-2-13  
EN 61547  
VDE 0710-T14  
UL 8750  
CSA C22.2 No.250.13

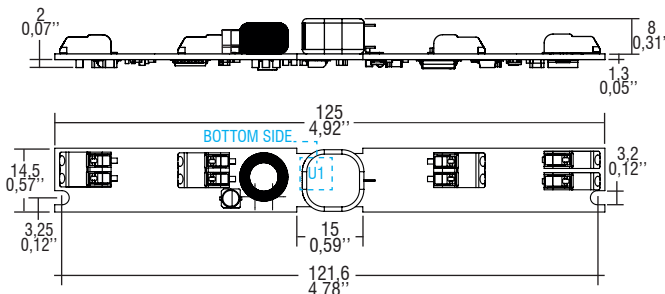
**Suitable for the following tracks**  
Compatibili con i seguenti binari STUCCHI  
- 9500-../-..-ST1  
- 9500-../-..-ST2  
- 9500-../B-..-ST3  
- 9500-../B-..-ST4

Article Articolo	Code Codice	W @48V	I out DC	V out	U out V	ta °C	tc U1 °C	η max. Efficiency
<b>LV HR TRACK 2L DALI 200 OF</b>	126039/2000F	8	200 mA cost.	3...40 V	48	-25...+60	90	> 94 %
<b>LV HR TRACK 2L DALI 250 OF</b>	126039/2500F	10	250 mA cost.	3...40 V	48	-25...+60	90	> 95 %
<b>LV HR TRACK 2L DALI 350 OF</b>	126039/3500F	13	350 mA cost.	3...40 V	48	-25...+60	90	> 93 %
<b>LV HR TRACK 2L DALI 400 OF</b>	126039/4000F	16	400 mA cost.	3...40 V	48	-25...+60	90	> 95 %
<b>LV HR TRACK 2L DALI 500 OF</b>	126039/5000F	20	500 mA cost.	3...40 V	48	-25...+60	90	> 94 %
<b>LV HR TRACK 2L DALI 600 OF</b>	126039/6000F	24	600 mA cost.	3...40 V	48	-25...+60	90	> 96 %
<b>LV HR TRACK 2L DALI 700 OF</b>	126039/7000F	28	700 mA cost.	3...40 V	48	-25...+60	90	> 93 %
<b>LV HR TRACK 2L DALI 900 OF</b> <sup>(2)</sup>	126039/9000F	11	900 mA cost.	3...12 V	48	-25...+60	90	> 93 %

<sup>(1)</sup> Referred to 100% load - Riferito a carico 100%

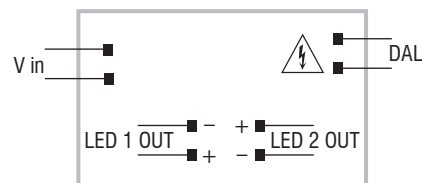
<sup>(2)</sup> Without ENEC - Senza ENEC / Without UL - Senza UL / Without RCM - Senza RCM

**BUILT-IN SCREW FIXING** Weight - Peso: gr. 17 / 0,6 oz.  
Pcs - Pezzi 50



**Wiring diagram - Schema di collegamento**

(Max. LED distance at page info8 -  
Massima distanza LED a pagina info8)

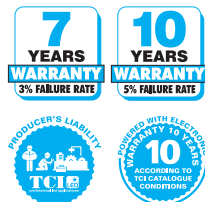


## Features

- Suitable for STUCCHI series "9500" 48V track adapter.
- 2 outputs version for 2 separated LEDs.  
The 2 loads are connected in series.  
Do not exceed the available voltage range in Table 1.
- Dimming AM + PWM: 1-25% PWM 2 kHz + 25-100% AM.
- Designed to work with DALI-2 systems.
- Driver for built-in use.
- Extremely low safety voltage (48 V).
- It can be used for lighting equipment in protection class III.
- Input and output terminal blocks on opposite sides.
- Single terminal block on primary and secondary circuit (wire cross-section up to 0,75 mm<sup>2</sup> / AWG18).
- Ultra compact size.
- Protections:
  - against 230V on DALI port;
  - against overheating and short-circuits;
  - polarity switching at input;
  - against overloads.
- Current regulation -8 %... +5 % including temperature variations.

## Caratteristiche

- Compatibile con adattatore da binario 48V STUCCHI serie "9500".
- Versione con 2 uscite per 2 carichi LED.  
I due LED sono connessi in serie.  
Non eccedere i limiti indicati in Tabella 1.
- Regolazione AM + PWM: 1-25% PWM 2 kHz + 25-100% AM.
- Progettato per funzionare con sistemi DALI-2.
- Alimentatore da incorporare.
- Alimentazione in bassissima tensione di sicurezza (48 V).
- Utilizzabile per apparecchi di illuminazione in classe di protezione III.
- Morsetti di entrata ed uscita contrapposti.
- Singolo morsetto su primario e secondario (sezione cavo fino a 0,75 mm<sup>2</sup> / AWG18).
- Dimensioni molto ridotte e compatte.
- Protezioni:
  - contro 230V su porta DALI;
  - termica e cortocircuito;
  - all'ingresso, inversione polarità;
  - contro i sovraccarichi.
- Corrente regolata -8 %... +5 % include variazioni di temperatura.



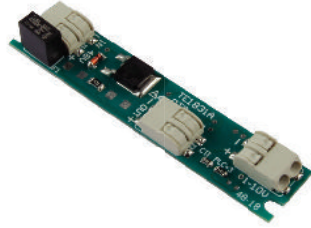
Direct current dimmable electronic drivers for 48V track adapters  
Alimentatori elettronici regolabili in corrente continua per adattatori da binario 48V

Made in Italy

**ADIM** constant VOLTAGE

**RIPPLE FREE**

EAC UL-CLASS2 US CSA-LVLE



**SEC. SWITCH** **SAFETY PROTECTIONS**

**Rated Voltage**  
Tensione Nominale  
48 Vdc

Article Articolo	Code Codice	W	I out DC	U out V	ta °C	tc Q124 °C	η max. Efficiency
LV HR 48 CV 1-10V OF	1260450F	48	1 A max.	48	-25...+60	90	> 93 %

**Power**  
Potenza  
1 ÷ 48 W

(1) Referred to 100% load - Riferito a carico 100%

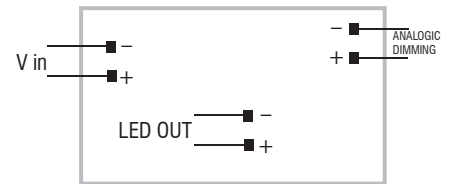
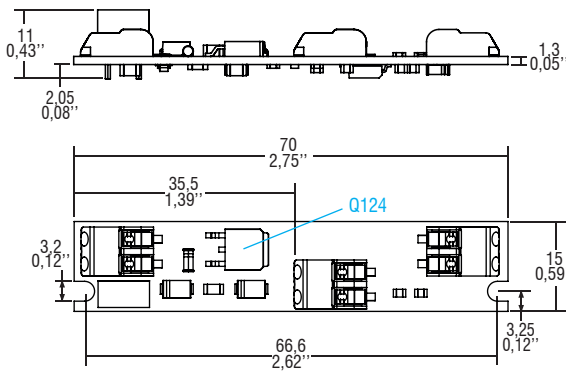
**Output current ripple**  
≤ 3% (1)

**Stand by power**  
≤ 0,5 W

**BUILT-IN SCREW FIXING** Weight - Peso: gr. 5 / 0,2 oz.  
Pcs - Pezzi 50

**Wiring diagram - Schema di collegamento**  
(Max. LED distance at page info8 - Massima distanza LED a pagina info8)

**Standards compliance**  
EN 55015  
EN 61347-1  
EN 61347-2-13  
EN 61547  
VDE 0710-T14  
UL 8750  
CSA C22.2 No.250.13



**Suitable for the following tracks**  
Compatibili con i seguenti binari STUCCHI  
- 9500-../-ST1  
- 9500-../-ST2  
- 9500-../B-.-ST3  
- 9500-../B-.-ST4

**Features**

- 48V to 48V dimmable converter.
- Suitable for STUCCHI series "9500" 48V track adapter.
- Local light regulation 0/1 - 100 % by means of 0/1...10 V interface (I=0,35 mA) or 100 Kohm potentiometer.
- **Dimming PWM 240 Hz.**
- Driver for built-in use.
- Extremely low safety voltage (48 V).
- It can be used for lighting equipment in protection class III.
- Input and output terminal blocks on opposite sides.
- Single terminal block on primary and secondary circuit (wire cross-section up to 0,75 mm<sup>2</sup> / AWG18).
- Ultra compact size.
- Protections:
  - against overheating and short-circuits;
  - against overloads.

**Caratteristiche**

- **Convertitore dimmerabile 48V a 48V.**
- **Compatibile con adattatore da binario 48V STUCCHI serie "9500".**
- Regolazione locale della luminosità 0/1 - 100 % mediante interfaccia 0/1...10 V (I=0,35 mA) o potenziometro da 100 Kohm.
- **Regolazione PWM 240 Hz.**
- Alimentatore da incorporare.
- Alimentazione in bassissima tensione di sicurezza (48 V).
- Utilizzabile per apparecchi di illuminazione in classe di protezione III.
- Morsetti di entrata ed uscita contrapposti.
- Singolo morsetto su primario e secondario (sezione cavo fino a 0,75 mm<sup>2</sup> / AWG18).
- Dimensioni molto ridotte e compatte.
- Protezioni:
  - termica e cortocircuito;
  - contro i sovraccarichi.

48V LED driver track adapters  
Alimentatore LED 48V per adattatori da binario

10.2

**7 YEARS WARRANTY** 3% FAILURE RATE  
**10 YEARS WARRANTY** 5% FAILURE RATE

**PRODUCER'S LIABILITY**  
**10 YEARS WARRANTY** ACCORDING TO THE EUROPEAN CONDITIONS

# LV HR 48 CV DALI

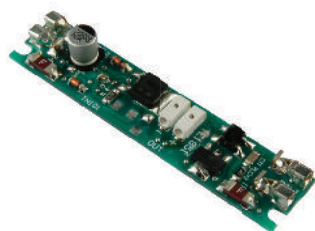


Direct current dimmable electronic drivers for 48V track adapters  
Alimentatori elettronici regolabili in corrente continua per adattatori da binario 48V

Made in Italy

constant  
**VOLTAGE**

**RIPPLE  
FREE**



**Rated Voltage**  
Tensione Nominale  
48 Vdc

**Power**  
Potenza  
1 ÷ 48 W

**Output current ripple**  
≤ 3% <sup>(1)</sup>

**Stand by power**  
≤ 0,5 W

**Standards compliance**

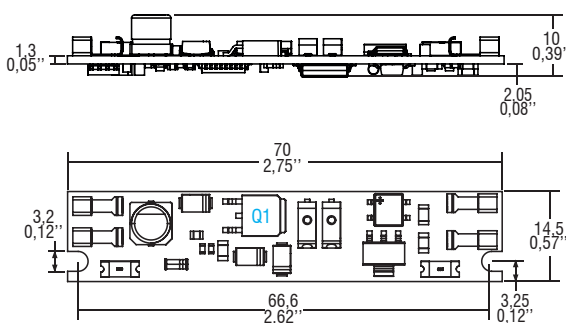
EN 55015  
EN 61347-1  
EN 61347-2-13  
EN 61547  
VDE 0710-T14  
UL 8750  
CSA C22.2 No.250.13

**Suitable for the following tracks**  
Compatibili con i seguenti binari STUCCHI  
- 9500-../-ST1  
- 9500-../-ST2  
- 9500-../B-...ST3  
- 9500-../B-...ST4

Article Articolo	Code Codice	W	I out DC	U out V	ta °C	tc Q1 °C	η max. Efficiency
LV HR 48 CV DALI OF	1260440F	48	1 A max.	48	-25...+60	90	> 93 %

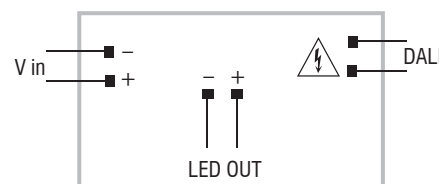
<sup>(1)</sup> Referred to 100% load - Riferito a carico 100%

**BUILT-IN SCREW FIXING** Weight - Peso: gr. 8 / 0,3 oz.  
Pcs - Pezzi 50



### Wiring diagram - Schema di collegamento

(Max. LED distance at page info8 - Massima distanza LED a pagina info8)



### Features

- **48V to 48V dimmable converter.**
- **Suitable for STUCCHI series "9500" 48V track adapter.**
- Light regulation 0/3 - 100 % by means of DALI interface.
- Designed to work with DALI-2 systems.
- **Dimming PWM 240 Hz.**
- Driver for built-in use.
- Extremely low safety voltage (48 V).
- It can be used for lighting equipment in protection class III.
- Input and output terminal blocks on opposite sides.
- Single terminal block on primary and secondary circuit (wire cross-section up to 0,75 mm<sup>2</sup> / AWG18).
- Ultra compact size.
- Protections:
  - against 230V on DALI port;
  - against overheating and short-circuits;
  - against overloads.

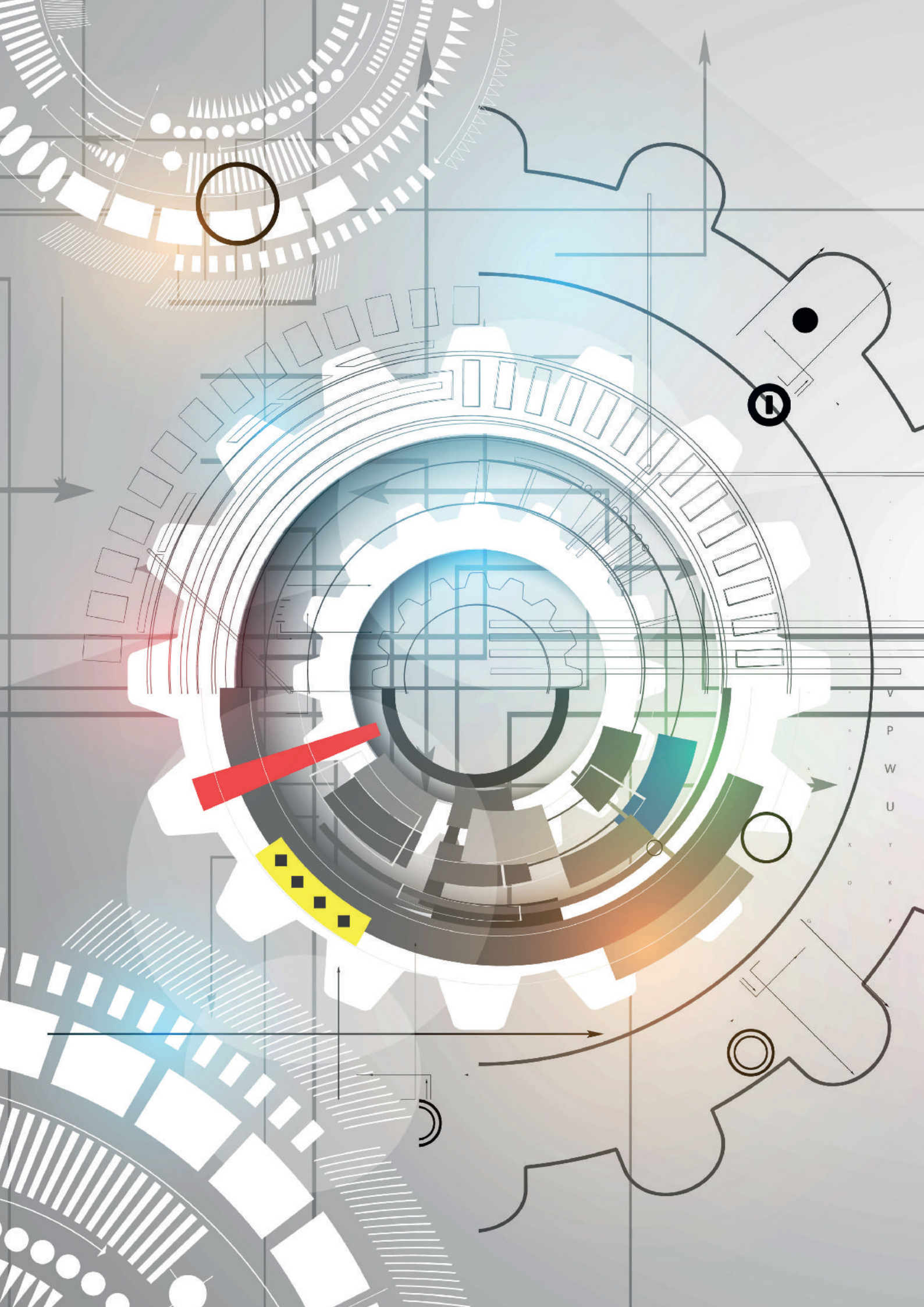
### Caratteristiche

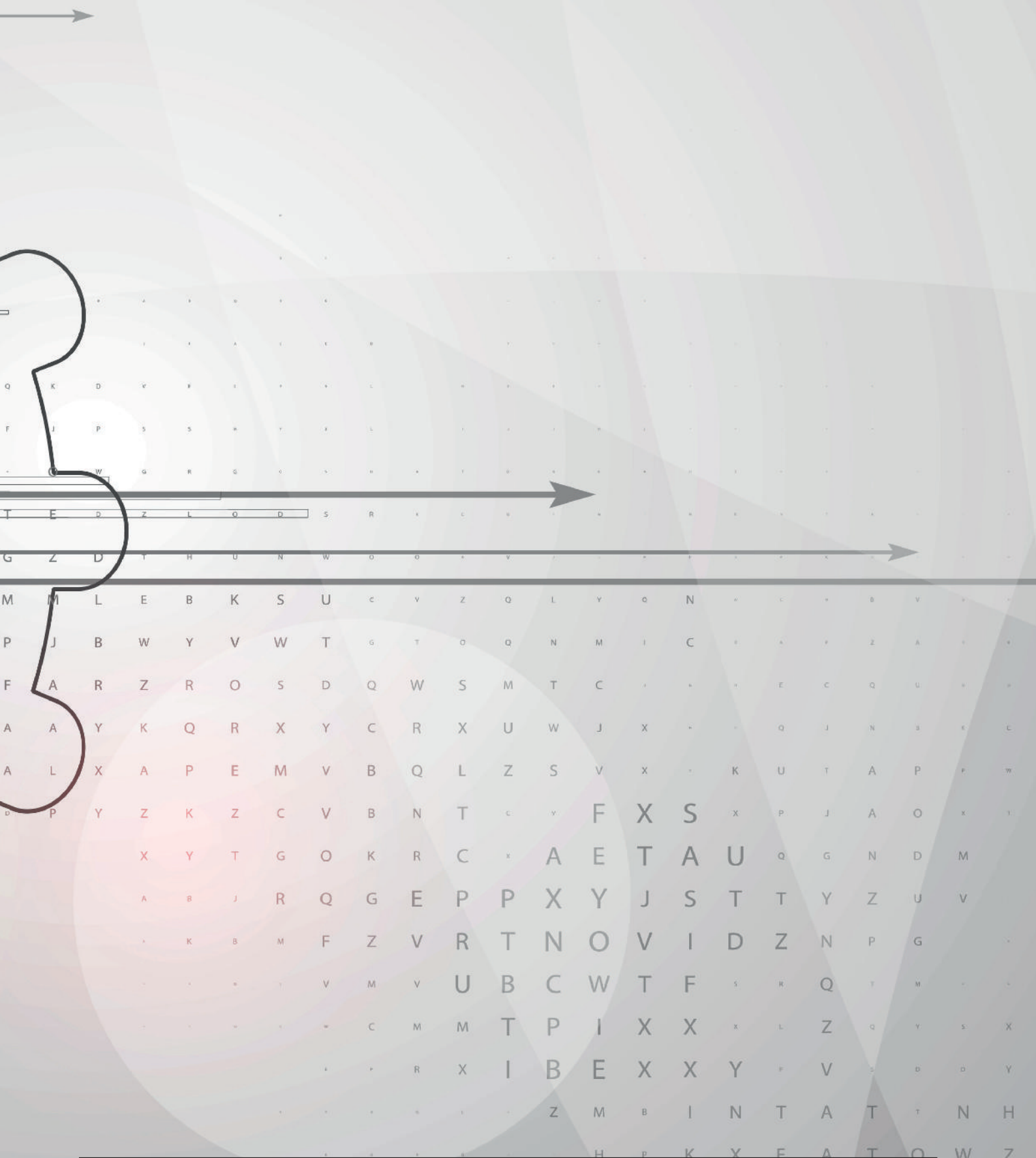
- **Convertitore dimmerabile 48V a 48V.**
- **Compatibile con adattatore da binario 48V STUCCHI serie "9500".**
- Regolazione della luminosità 0/3 - 100 % mediante interfaccia DALI.
- Progettato per funzionare con sistemi DALI-2.
- **Regolazione PWM 240 Hz.**
- Alimentatore da incorporare.
- Alimentazione in bassissima tensione di sicurezza (48 V).
- Utilizzabile per apparecchi di illuminazione in classe di protezione III.
- Morsetti di entrata ed uscita contrapposti.
- Singolo morsetto su primario e secondario (sezione cavo fino a 0,75 mm<sup>2</sup> / AWG18).
- Dimensioni molto ridotte e compatte.
- Protezioni:
  - contro 230V su porta DALI;
  - termica e cortocircuito;
  - contro i sovraccarichi.



48V LED driver track adapters  
Alimentatore LED 48V per adattatori da binario

10.2





# MW 70 LED DIMMABLE

Dimmable (TRAILING EDGE) 12 V electronic transformer for LED bulbs and halogen lamps  
 Trasformatore elettronico 12 V dimmerabile (regolazione IGBT) per lampade LED e alogene

Made in Italy



**Voltage**  
Tensione  
230 ÷ 240 V

**Frequency**  
Frequenza  
50-60 Hz

**Power**  
Potenza  
2,5 ÷ 70 W

**Standards compliance**  
EN 55015  
EN 60598-1  
EN 61000-3-2  
EN 61347-1  
EN 61347-2-2  
EN 61347-2-13  
EN 61547  
VDE 0710-T14

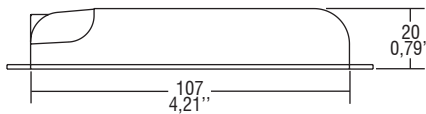
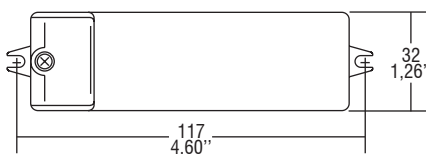
**Lamps**  
Lampade  
Halogen lamps  
AC supplied LED bulbs

Article Articolo	Code Codice	Power out W	V in Vac	V out Vac 50 kHz	ta °C	tc °C	λ max. Power Factor	Colours Colori
<b>MW 70 LED</b>	119772	<b>2,5 ÷ 70</b>	230 ÷ 240	12	-25...40	90	0,98	White - Bianco

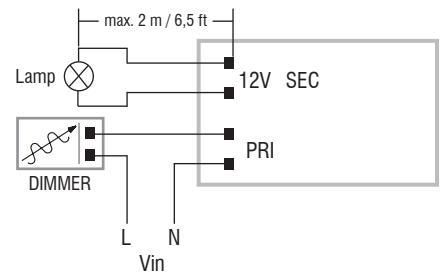


Compatible with ZHAGA (AM6)

Weight - Peso:  
gr. 80 / 2,8 oz.  
Pcs - Pezzi 30



### Wiring diagrams - Schemi di collegamento



Accessories not supplied - Accessori non a corredo	
Article - Articolo	Code - Codice
ETDU29 (12.2)	180426
ETD2E9 (12.2)	180427

### Features

- IP20 independent transformer for lamps 12 Vac:  
5 ÷ 70 W halogen lamps;  
**2,5 ÷ 50 W LED lamps (max. 4/5 lamps).**
- Class II protection against electric shock for direct or indirect contact.
- Complete with terminal cover and cable retainer.
- Input and output terminal blocks on the same side (wire cross-section up to 0,5 - 2,5 mm<sup>2</sup> / AWG20 - AWG13).
- Clamping screws on primary and secondary circuits for cables with diameter: min. 3 mm - max. 6 mm.
- Max. 18 mm cable peel-off.
- The transformer can be secured with slot for screws.
- Ultra compact size.
- Protections:
  - against overheating and short circuits.
  - against mains voltage spikes.
  - against overloads.

**Before use always check the compatibility with the LED lamps of the application, including EMC verification of the complete system.**

### Caratteristiche

- Trasformatore indipendente IP20 per lampade 12 Vac:  
5 ÷ 70 W lampade alogene;  
**2,5 ÷ 50 W lampade LED (max. 4/5 lampade).**
- Protetto in classe II contro le scosse elettriche per contatti diretti e indiretti.
- Fornito di coprimorsetto e fissacavo.
- Morsetti di entrata e uscita sullo stesso lato (sezione cavo fino a 0,5 - 2,5 mm<sup>2</sup> / AWG20 - AWG13).
- Serracavo su primario e secondario per cavi di diametro: min. 3 mm - max. 6 mm.
- Sguainatura dei cavi max. 18 mm.
- Fissaggio del trasformatore tramite asole per viti.
- Dimensioni ultra compatte.
- Protezioni:
  - termica e corto circuito.
  - contro le extra tensioni di rete.
  - contro i sovraccarichi.

**Prima dell'uso verificare la compatibilità con le lampade LED dell'applicazione, inclusa verifica EMC del sistema completo.**

Accessories and other products - Electronic transformers for retrofit LED lamps  
Accessori e altri prodotti - Trasformatori elettronici per lampade LED e alogene

12.1





# MW 70 LED NOT DIMMABLE



12 V electronic transformer for LED bulbs and halogen lamps  
Trasformatore elettronico 12 V per lampade LED e alogene

Made in Italy



**Voltage**  
Tensione  
230 ÷ 240 V

**Frequency**  
Frequenza  
50-60 Hz

**Power**  
Potenza  
2,5 ÷ 70 W

**Standards compliance**  
EN 55015  
EN 60598-1  
EN 61000-3-2  
EN 61347-1  
EN 61347-2-2  
EN 61547  
VDE 0710-T14

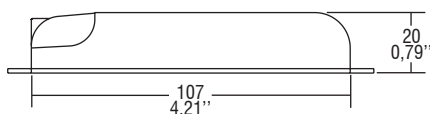
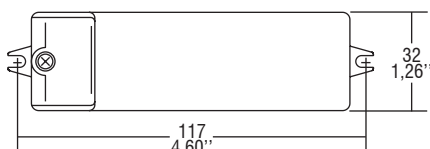
**Lamps**  
Lampade  
Halogen lamps  
LED bulbs

Article Articolo	Code Codice	Power out W	V in Vac	V out Vac 50 kHz	ta °C	tc °C	λ max. Power Factor	Colours Colori
MW 70 LED	119773	2,5 ÷ 70	230 ÷ 240	12 Vac	-25...40	90	0,98	White - Bianco

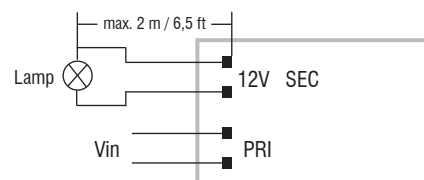


Compatible with ZHAGA (AM6)

Weight - Peso:  
gr. 80 / 2,8 oz.  
Pcs - Pezzi 30



## Wiring diagrams - Schemi di collegamento



## Features

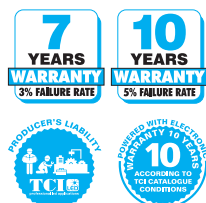
- **Switchable electronic transformer.**
- IP20 independent transformer for lamps 12 Vac:  
5 ÷ 70 halogen lamps;  
**2,5 ÷ 50 LED lamps (max. 4/5 lamps).**
- Class II protection against electric shock for direct or indirect contact.
- Complete with terminal cover and cable retainer.
- Input and output terminal blocks on the same side (wire cross-section up to 0,5 - 2,5 mm<sup>2</sup> / AWG20 - AWG13).
- Clamping screws on primary and secondary circuits for cables with diameter: min. 3 mm - max. 6 mm.
- Max 18 mm cable peel-off.
- The transformer can be secured with slot for screws.
- Ultra compact size.
- Protections:
  - against overheating and short circuits.
  - against mains voltage spikes.
  - against overloads.

**Before use always check the compatibility with the LED lamps of the application, including EMC verification of the complete system.**

## Caratteristiche

- **Trasformatore elettronico non regolabile.**
- Trasformatore indipendente IP20 per lampade 12 Vac:  
5 ÷ 70 lampade alogene;  
**2,5 ÷ 50 lampade LED (max. 4/5 lampade).**
- Protetto in classe II contro le scosse elettriche per contatti diretti e indiretti.
- Fornito di coprimorsetto e fissacavo.
- Morsetti di entrata e uscita sullo stesso lato (sezione cavo fino a 0,5 - 2,5 mm<sup>2</sup> / AWG20 - AWG13).
- Serracavo su primario e secondario per cavi di diametro: min. 3 mm - max. 6 mm.
- Sguainatura dei cavi max. 18 mm.
- Fissaggio del trasformatore tramite asole per viti.
- Dimensioni ultra compatte.
- Protezioni:
  - termica e corto circuito.
  - contro le extra tensioni di rete.
  - contro i sovraccarichi.

**Prima dell'uso verificare la compatibilità con le lampade LED dell'applicazione, inclusa verifica EMC del sistema completo.**



Accessories and other products - Electronic transformers for retrofit LED lamps  
Accessori e altri prodotti - Trasformatori elettronici per lampade LED e alogene

12.1

# W 105 LED PWM

Dimmable 12 V electronic transformer for LED bulbs and halogen lamps with synch. input  
 Trasformatore elettronico 12 V dimmerabile per lampade LED e alogene con ingresso sinc.

Made in Italy 



**Voltage**  
**Tensione**  
 230 ÷ 240 V

**Frequency**  
**Frequenza**  
 50 Hz

**Power**  
**Potenza**  
 4 ÷ 105 W

**Standards compliance**  
 EN 55015  
 EN 61000-3-2  
 EN 61347-1  
 EN 61347-2-2  
 EN 61347-2-13  
 EN 61547  
 VDE 0710-T14

**Lamps**  
**Lampade**  
 Halogen lamps  
 AC supplied LED bulbs

Article Articolo	Code Codice	Power out W	V in Vac	V out Vac 50 kHz	ta °C	tc °C	λ max. Power Factor	Colours Colori
W 105 LED (2)	119812	4 ÷ 105	230 ÷ 240	12	50	75	0,98	White - Bianco
W 105 LED PWM (1)	119814	4 ÷ 105	230 ÷ 240	12	50	75	0,98	White - Bianco

Accessories not supplied - Accessori non a corredo		
Article - Articolo	L (length)	Code - Codice
Synchronization cable Cavetto di sincronizzazione	1,5 m	485720512
	4 m	485720513
	50 cm	485720515
	20 cm	485720516
DCC DALI INTERFACE (12.4)		122099

## Features

- IP20 independent transformer for lamps 12 Vac:  
 10 ÷ 105 W halogen lamps;  
**4 ÷ 70 W LED lamps (max. 4/5 lamps).**
- Class II protection against electric shock for direct or indirect contact.
- Input and output terminal blocks on the same side (wire cross-section up to 0,5 - 2,5 mm<sup>2</sup> / AWG20 - AWG13).
- Clamping screws on primary and secondary circuits for cables with diameter: min. 3 mm - max. 6 mm.
- Max. 18 mm cable peel-off.
- Protections:
  - against overheating and short circuits.
  - against mains voltage spikes.
  - against overloads.

**Before use always check the compatibility with the LED lamps of the application.**

## Caratteristiche

- Trasformatore indipendente IP20 per lampade 12 Vac:  
 10 ÷ 105 W lampade alogene;  
**4 ÷ 70 W lampade LED (max. 4/5 lampade).**
- Protetto in classe II contro le scosse elettriche per contatti diretti e indiretti.
- Morsetti di entrata e uscita sullo stesso lato (sezione cavo fino a 0,5 - 2,5 mm<sup>2</sup> / AWG20 - AWG13).
- Serracavo su primario e secondario per cavi di diametro: min. 3 mm - max. 6 mm.
- Sguainatura dei cavi max. 18 mm.
- Protezioni:
  - termica e corto circuito.
  - contro le extra tensioni di rete.
  - contro i sovraccarichi.

**Prima dell'uso verificare la compatibilità con le lampade LED dell'applicazione.**

Accessories and other products - Electronic transformers for retrofit LED lamps  
 Accessori e altri prodotti - Trasformatori elettronici per lampade LED e alogene

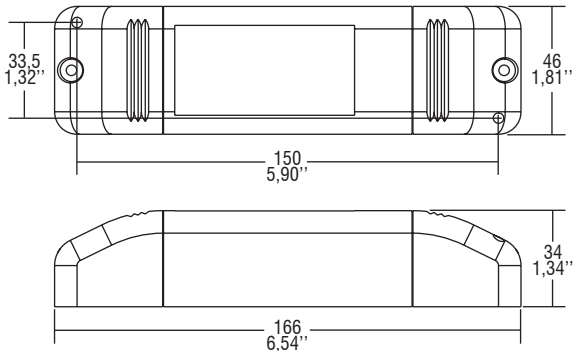
12.1



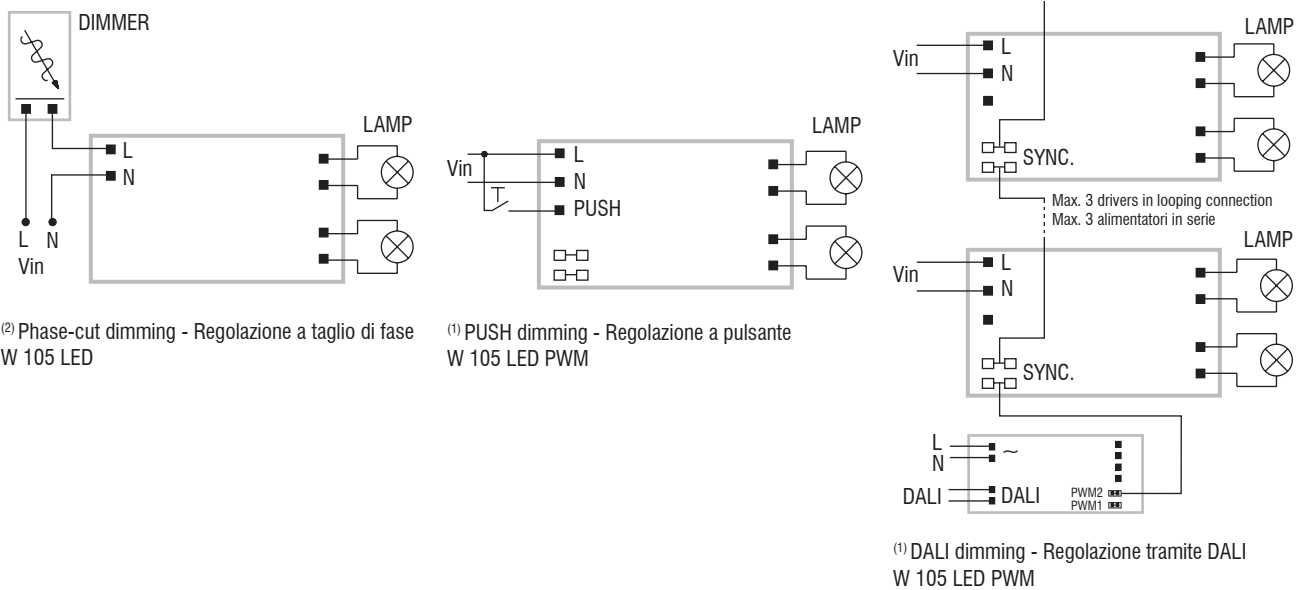
**Dimmable 12 V electronic transformer for LED bulbs and halogen lamps with synch. input**  
**Trasformatore elettronico 12 V dimmerabile per lampade LED e alogene con ingresso sinc.**

Made in Italy

**IP 20** **SCREW FIXING** **Ø56 2.20"** Weight - Peso gr. 120 / 4,2 oz.  
 Pcs - Pezzi 30



**Wiring diagrams - Schemi di collegamento** (Max. LED distance: 2 meter / 6,5 ft - Massima distanza LED: 2 metri / 6,5 ft)



## Operation Mode

### W 105 LED<sup>(2)</sup>

- Regulating driver with "phase cut-off" dimmer IGBT (info12-14).

### W 105 LED PWM<sup>(1)</sup>

- It is possible to control by DALI signal up to three **W 105 LED PWM** with a single DCC DALI INTERFACE through "PWM2" output.
- Synchronization cable is separately supplied.
- Light regulation 10 - 100 % by means of PUSH function (mains voltage):
  - a short push to turn on and off;
  - a longer push to increase or decrease light intensity;
  - regulation automatically stops at minimum and maximum values;
  - for another on, regulation or off command, release the push button and give the desired command again;
  - dimming level memory at mains restore.
- Maximum length of the cable, from push button to last transformer, must be max. 15 m / 49 ft. In case of applications where the cable is longer than 15 m / 49 ft, keep this separate from the 220 - 240 Volt mains cable.
- ATTENTION:** only use normally open push buttons with no incorporated warning light.

## Modalità di funzionamento

### W 105 LED<sup>(2)</sup>

- Alimentatore regolabile con dimmer a "taglio di fase" IGBT (info12-14).

### W 105 LED PWM<sup>(1)</sup>

- È possibile comandare con segnale DALI fino a tre **W 105 LED PWM** con un'unica DCC DALI INTERFACE tramite uscita sincronismo "PWM2".
- Cavetto per la sincronizzazione fornito separatamente.
- Regolazione della luminosità 10 - 100 % mediante la funzione PUSH (tensione di rete):
  - una pressione breve per accendere e spegnere;
  - una pressione prolungata per aumentare o diminuire l'intensità luminosa;
  - la regolazione si ferma automaticamente ai valori minimi e massimi;
  - per un nuovo comando accensione, regolazione o spegnimento, rilasciare il pulsante e dare nuovamente il comando desiderato;
  - ripristino del livello di dimming al ritorno alimentazione.
- La lunghezza massima del cavo, dal pulsante all'ultimo trasformatore, deve essere max. 15 m / 49 ft. In caso di applicazioni dove il cavo superi i 15 m / 49 ft, tenere lo stesso separato dal cavo di rete 220 - 240 V.
- ATTENZIONE:** usare solo pulsanti di tipo normalmente aperto privi di spia luminosa incorporata.

Accessories and other products - Electronic transformers for retrofit LED lamps  
 Accessori e altri prodotti - Trasformatori elettronici per lampade LED e alogene

**12.1**

Universal pushbutton dimmer for LED lamps 230 V for standard 35 mm rail  
 Dimmer universale regolabile per lampade LED a 230 Vac per guida DIN 35

Made in Italy



**Voltage**  
**Tensione**  
 230 V

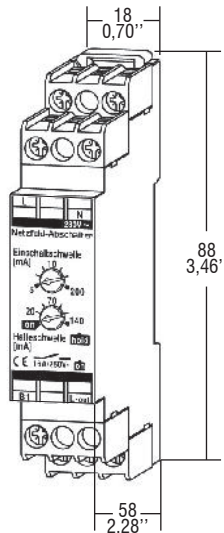
**Frequency**  
**Frequenza**  
 50 Hz

**Power**  
**Potenza**  
 max. 400 VA

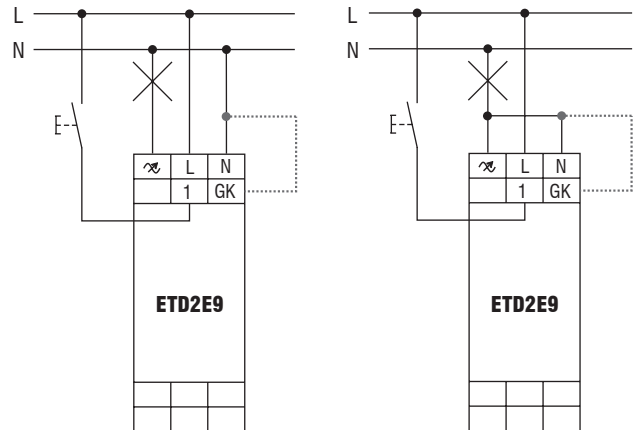
**Standards compliance**  
 EN 50022  
 EN 55015  
 EN 61000-4-4  
 EN 61000-4-5  
 VDE 0304

Article Articolo	Code Codice	W max.	Volt / Hz	Type Tipo di carico	Load Carico	ta °C
ETD2E9	180427	400	230 V / 50 Hz	LED	TRIAC	-10...+50

Weight - Peso gr. 191 / 6,7 oz.  
 Pcs - Pezzi 1



**Wiring diagram - Schema di collegamento**  
 (Max. LED distance on page info8 - Massima distanza LED a pagina info8)



..... Optional; only necessary with an automatic demand switch.  
 Opzionale; necessario solo in abbinamento con sezionatori di rete.

Standard connection  
 Collegamento standard

Connection without neutral line  
 Collegamento senza neutro

**Universal dimmer for 230 Vac LED lamps, compatible with rail DIN 35.**

- Compatible with any push button.
- Provided with status LED.
- Dimming:
  - a short push to turn on and off;
  - a longer push to increase or decrease light intensity.
- The device could be installed on rail DIN 35 mm.
- Input and output terminal blocks M3,5 4x1,5mm<sup>2</sup>
  - 2x2,5mm<sup>2</sup> - 1x4mm<sup>2</sup>.
- Protections:
  - against overheating and short circuits;
  - against mains voltage spikes;
  - against overloads;
  - protection fuse at input.

The instruction sheet is available on TCI website [www.tci.it](http://www.tci.it)

**Dimmer universale per lampade LED a 230 Vac, per installazioni su guida DIN 35.**

- Indipendente dall'interruttore utilizzato.
- Dotato di LED di stato.
- Per regolare:
  - Una pressione breve accende o spegne la lampadina.
  - Una pressione prolungata regola la luminosità.
- Fissaggio a scatto su guida DIN 35 mm.
- Morsetti per il collegamento con viti imperdibili M3,5 4x1,5mm<sup>2</sup>
  - 2x2,5mm<sup>2</sup> - 1x4mm<sup>2</sup>.
- Protezioni:
  - al cortocircuito;
  - contro le extra-tensioni di rete;
  - contro i sovraccarichi.

Il libretto di istruzione è disponibile sul nostro sito web [www.tci.it](http://www.tci.it)

Accessories and other products - PHASE-CUT accessories  
 Accessori e altri prodotti - Accessori a TAGLIO-DI-FASE

Universal pushbutton dimmer for LED lamps 230 V for wall box  
 Dimmer universale regolabile per lampade LED a 230 Vac per scatole di derivazione

Made in Italy



**Voltage**  
**Tensione**  
 230 V

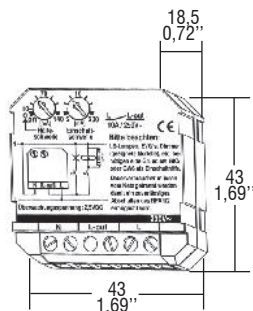
**Frequency**  
**Frequenza**  
 50 Hz

**Power**  
**Potenza**  
 max. 400 W

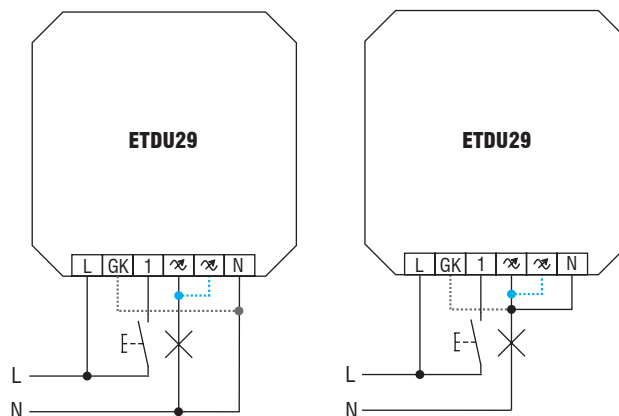
**Standards compliance**  
 EN 55015  
 EN 61000-4-4  
 EN 61000-4-5  
 VDE 0304

Article Articolo	Code Codice	W max.	Volt / Hz	Type Tipo di carico	Load Carico	ta °C
ETDU29	180426	400	230 V / 50 Hz	LED	IGBT	-10...+50

Weight - Peso gr. 191 / 6,7 oz.  
 Pcs - Pezzi 1



**Wiring diagram - Schema di collegamento**  
 (Max. LED distance on page info8 - Massima distanza LED a pagina info8)



..... Optional; for improved heat dissipation with heavy loads.  
 Opzionale; per migliorare la dissipazione di calore per grossi carichi.

Standard connection  
 Collegamento standard

..... Optional; only necessary with an automatic demand switch.  
 Opzionale; necessario solo in abbinamento con sezionatori di rete.

Connection without neutral line  
 Collegamento senza neutro

**Universal dimmer for 230 Vac LED lamps, for built-in installation.**

- Compatible with any push button.
- Provided with status LED.
- Dimming:
  - a short push to turn on and off;
  - a longer push to increase or decrease light intensity.
- The device could be installed into wall box.
- Input and output terminal blocks M3,0 2x1,5mm<sup>2</sup> - 1x2,5mm<sup>2</sup>.
- Protections:
  - against overheating and short circuits;
  - against mains voltage spikes;
  - against overloads;
  - protection fuse at input.

The instruction sheet is available on TCI website [www.tci.it](http://www.tci.it)

**Dimmer universale per lampade LED a 230 Vac, per installazioni da incasso.**

- Indipendente dall'interruttore utilizzato.
- Dotato di LED di stato.
- Per regolare:
  - Una pressione breve accende o spegne la lampadina.
  - Una pressione prolungata regola la luminosità.
- Il dimmer può essere installato in scatole di derivazione.
- Morsetti per il collegamento M3,0 2x1,5mm<sup>2</sup> - 1x2,5mm<sup>2</sup>.
- Protezioni:
  - al cortocircuito;
  - contro le extra-tensioni di rete;
  - contro i sovraccarichi.

Il libretto di istruzione è disponibile sul nostro sito web [www.tci.it](http://www.tci.it)

Accessories and other products - PHASE-CUT accessories  
 Accessori e altri prodotti - Accessori a TAGLIO-DI-FASE

# SCU-EVG - CONVERTER PUSH/1...10 V

Push button control unit for electronic ballasts with 1...10 V dimming  
 Dimmer con controllo a pulsanti per reattori elettronici con regolazione 1...10 V



**Voltage**  
**Tensione**  
 230 V

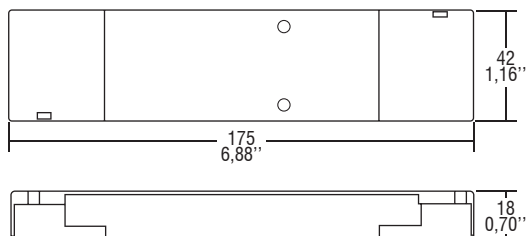
**Frequency**  
**Frequenza**  
 50 Hz

**Power**  
**Potenza**  
 max. 2300 W

**Standards compliance**  
 EN 55015  
 EN 61000-3-2  
 EN 61347-1  
 EN 61347-2-11  
 EN 61547

Article Articolo	Code Codice	W max.	Type Tipo	Volt /Hz	Load Carico	ta °C	Colour Colore
SCU-EVG	180341	2300	Relay - Relé	230 V / 50 Hz	resistive - resistivo	50	White - Bianco

Weight - Peso gr. 100 / 3,52 oz.  
 Pcs - Pezzi 1



## TECHNICAL SPECIFICATIONS

- Control current 200mA max.

Flat built-in unit for switching and controlling of electronic ballasts with 1...10 V interface. It different from our "electronic potentiometer" by its mode of operation: all switching and dimming commands are given by push-button operation and by the possibility of connecting any number of push-button as fully valid extension. Depending on the control voltage of the ballast and the use of additional power switches, more than 100 EVG can be controlled simultaneously. Three pairs of output terminals facilitate the connection of the devices.

### Dimmer for fluorescent lamp, description:

Push button control unit for electronic ballast with 1...10 V control unit for switching and dimming fluorescent lamps via electronic ballast with 1...10 V control input or electronic transformers with 1...10 V control input. Control via touch dimmer extension, mechanical push button (normally open contact), 40 V continuous pulse infrared push button or fourfold built-in infrared extension push button.

Short push button operation: ON-OFF. Long push button operation: continuous dimming. The push button control unit for electronic ballasts with 1...10 V control unit has a memory switch. Two possibilities for switching on or dimming are available: Memory switch = OFF: always switches on maximum brightness. Dimming function begins at minimum brightness.

Memory switch = ON: always switches on the brightness set last. Dimming function begins at the brightness set last. After switching on, the dimming process begins with a time delay (approx. 600 ms), and the memorised brightness can be without any undesired dimming up or down.

## CARATTERISTICHE TECNICHE

- Corrente di comando 200mA max.

SCU-EVG è utilizzato per l'accensione, la regolazione e lo spegnimento di reattori o trasformatori elettronici con interfaccia 1...10 V. Questo prodotto si differenzia dai potenziometri elettronici per il suo modo di operare, tutte le accensioni e regolazioni sono comandate da pulsanti, interruttori ed esiste la possibilità di collegare altri comandi 1...10 V, questo dipende dalla tensione di controllo dei reattori utilizzati e di eventuali trasformatori elettronici 1...10 V. Tre coppie di morsetti in uscita facilitano la connessione del prodotto stesso con le interfacce.

### Dimmer per lampade fluorescenti, descrizione:

Unità di controllo a pulsanti per carichi elettronici con ingresso di controllo 1...10 V per la commutazione delle lampade fluorescenti per mezzo di carichi elettronici con ingresso di controllo 1...10 V o di trasformatori elettronici con ingresso di controllo 1...10 V.

Controllo per mezzo di variatore a tocco, pulsante (n.a.), pulsante infrarosso a impulso continuo a 40 V o pulsante quadruplo con estensione a infrarosso incorporata. Funzionamento a pressione breve: ON-OFF.

Funzionamento a pressione prolungata: commutazione continua. L'unità di controllo a pulsanti per carichi elettronici con ingresso di controllo 1...10 V si avvale di un interruttore a memoria.

Sono disponibili due possibilità di commutazione: Interruttore a memoria = OFF: inserire sempre la massima luminosità. La funzione di commutazione viene avviata alla minima luminosità. Interruttore in memoria = ON: inserire sempre l'ultima luminosità impostata. La funzione di commutazione viene avviata a questo valore di luminosità. Dopo l'inserimento, il processo di commutazione comincia con un ritardo (pari a circa 600 millesimi di secondo), e la luminosità memorizzata può essere impostata senza commutazioni inutili e sgradite.

# ROTATING POTENTIOMETER 1...10 V

Rotating electronic potentiometer 1...10 V  
 Potenziometro elettronico rotativo 1...10 V

Made in Italy 



1...10 V



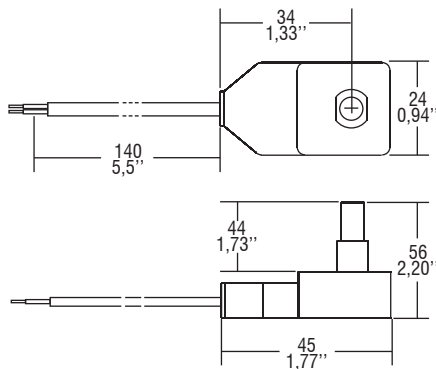
**Controlled voltage**  
**Tensione controllata**  
 0,7...12 V

**Controlled current**  
**Corrente controllata**  
 10 mA

**Standards compliance**  
 EN 61347-1  
 EN 61347-2-11  
 EN 61547

Article Articolo	Code Codice	Type Tipo	ta °C	tc °C
REG 1-10 V	123999L	1...10 V	-	-

Weight - Peso gr. 16 / 0,56 oz.  
 Pcs - Pezzi 50



The rotating electronic potentiometer CP is used for regulation of electronic drivers with interface 1...10 V. Suitable for Class III applications.

**TECHNICAL SPECIFICATIONS**

- Controlled current: 10 mA max.;
- Controlled voltage: 0,7...12 V;
- Degree of protection: case IP20;

Il potenziometro elettronico rotativo CP viene impiegato per la regolazione di alimentatori elettronici con interfaccia 1...10 V. Adatto ad applicazione in Classe III.

**CARATTERISTICHE TECNICHE**

- Corrente controllata: 10 mA max.;
- Tensione controllata: 0,7...12 V;
- Grado di protezione: involucro IP20;

Accessories and other products - 1-10 V accessories  
 Accessori e altri prodotti - Accessori 1-10 V

# DALI PROGRAMMER

USB-DALI signal converter  
Convertitore di segnale USB-DALI

Made in Italy 



LINK TO DOWNLOAD PROGRAMMING SOFTWARE  
LINK PER SCARICARE SOFTWARE DI PROGRAMMAZIONE  
[www.tci.it/TCI\\_tools/TCI\\_NFC\\_DALI\\_reader.zip](http://www.tci.it/TCI_tools/TCI_NFC_DALI_reader.zip)



**Rated Voltage**  
Tensione Nominale  
100 ÷ 240 V

**Frequency**  
Frequenza  
50-60 Hz

**AC Operation range**  
Tensione di utilizzo AC  
90 ÷ 264 V

**Standards compliance**  
EN 55015  
EN 61000-3-2  
EN 61000-3-3  
EN 61347-1  
EN 61347-2-13  
EN 61547  
VDE 0710-T14

**Max. pcs for CB B16A**  
(see page info17)  
27 pcs

**In rush current**  
27A 250µsec

Article Articolo	Code Codice	VAC in	Type Tipo	ta °C	tc °C	λ max. Power Factor
DALI PROGRAMMER	127099	100 ÷ 240	USB-DALI	-25...+50	60	0,6 C

## Features

- Class II protection against electric shock for direct or indirect contact.
- Interface which can convert a signal from PC USB into a DALI signal by means of NFC DALI multitag software.
- The converter can be powered directly from the mains (100 ÷ 240 VAC).
- Input and output terminal blocks on opposite sides (wire cross-section up to 2,5 mm<sup>2</sup> / AWG13).
- Clamping screws on primary and secondary circuits for cables with diameter: min. 3 mm - max. 8 mm.
- Protections:
  - against input over voltages from mains;
  - against short circuit and open circuit;
  - thermal and overload.

## Caratteristiche

- Protetto in classe II contro le scosse elettriche per contatti diretti e indiretti.
- Interfaccia in grado di convertire il segnale con PC USB in un segnale DALI tramite software NFC DALI multitag.
- Il convertitore può essere alimentato direttamente dalla rete (100 ÷ 240 VAC).
- Morsetti di entrata e uscita contrapposti (sezione cavo fino a 2,5 mm<sup>2</sup> / AWG13).
- Serracavo su primario e secondario per cavi di diametro: min. 3 mm - max. 8 mm.
- Protezioni:
  - in ingresso contro sovratensioni impulsive di rete;
  - al corto circuito e al circuito aperto;
  - al sovraccarico e di temperatura.



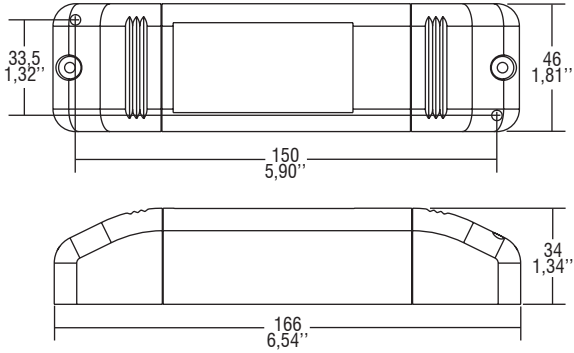


## USB-DALI signal converter Convertitore di segnale USB-DALI

Made in Italy

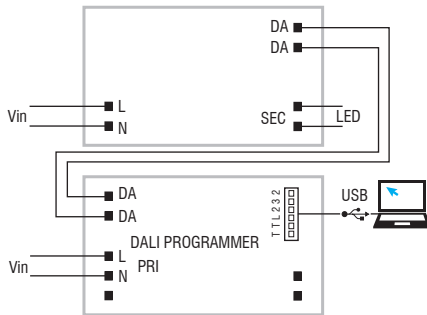
**IP 20**
**SCREW FIXING**
**Ø56 2.20"**

 Weight - Peso: gr. 110 / 3,9 oz.  
 Pcs - Pezzi 40



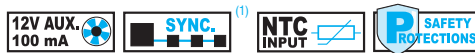
### Wiring diagram - Schema di collegamento

(Max. LED distance on page info8 - Massima distanza LED a pagina info8)



Article - Articolo	L (length)	Code - Codice
USB-TTL	1,8 m / 5 ft	485720519

Already included in 127099



**Rated Voltage**  
**Tensione Nominale**  
 100 ÷ 240 V

**Frequency**  
**Frequenza**  
 50-60 Hz

**AC Operation range**  
**Tensione di utilizzo AC**  
 90 ÷ 264 V

**DC Operation range**  
**Tensione di utilizzo DC**  
 (see page info15)  
 176 ÷ 264 V  
 8 ÷ 13 V

**Standards compliance**  
 EN 55015  
 EN 61000-3-2  
 EN 61347-1  
 EN 61347-2-11  
 EN 61547  
 EN 62386-102  
 EN 62386-208  
 VDE 0710-T14

Article Articolo	Code Codice	VAC in	VDC in	Type Tipo	ta °C	tc °C	λ max. Power Factor
<b>DCC DALI INTERFACE</b>	122099	100 ÷ 240	8...13	DALI - PWM	-25...+50	65	0,5 C

Article - Articolo	L (length)	Code Codice
Synchronization cable single channel	1,5 m / 4 ft	485720512
	4 m / 13 ft	485720513
Cavetto di sincronizzazione singolo canale	50 cm / 19,68"	485720515
	20 cm / 7,87"	485720516

## Features

- Designed to work with DALI-2 systems.
- Interface which can convert a signal with DALI protocol into a PWM signal<sup>(1)</sup>.
- By way of the 2 PWM outputs up to 10 ballasts of the JOLLY series can be connected by means of a synchronization cable supplied separately (pag. 12.8)<sup>(1)</sup>.
- Class II protection against electric shock for direct or indirect contact.
- The converter can be powered directly from the mains (100 ÷ 240 VAC) or by a 12 VDC voltage.
- By means of the auxiliary output a 12 VDC load can be powered up to 2 W.
- External NTC input for reducing load current.
- Protections:
  - against input over voltages from mains;
  - against short circuit and open circuit;
  - thermal.

## Caratteristiche

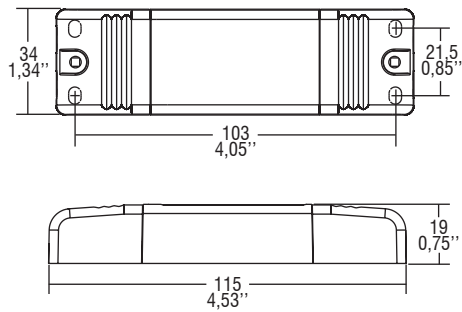
- Progettato per funzionare con sistemi DALI-2.
- Interfaccia in grado di convertire il segnale con protocollo DALI in un segnale PWM<sup>(1)</sup>.
- Tramite le 2 uscite PWM è possibile connettere fino a 10 alimentatori della famiglia JOLLY tramite cavetto di sincronizzazione fornito separatamente (pag. 12.8)<sup>(1)</sup>.
- Protetto in classe II contro le scosse elettriche per contatti diretti e indiretti.
- Il convertitore può essere alimentato direttamente dalla rete (100 ÷ 240 VAC) oppure da una tensione 12 VDC.
- Tramite l'uscita ausiliaria è possibile alimentare un carico da 12 VDC fino a 2 W.
- Ingresso NTC esterno per riduzione corrente carico.
- Protezioni:
  - in ingresso contro sovratensioni impulsive di rete;
  - al corto circuito e al circuito aperto;
  - di temperatura.



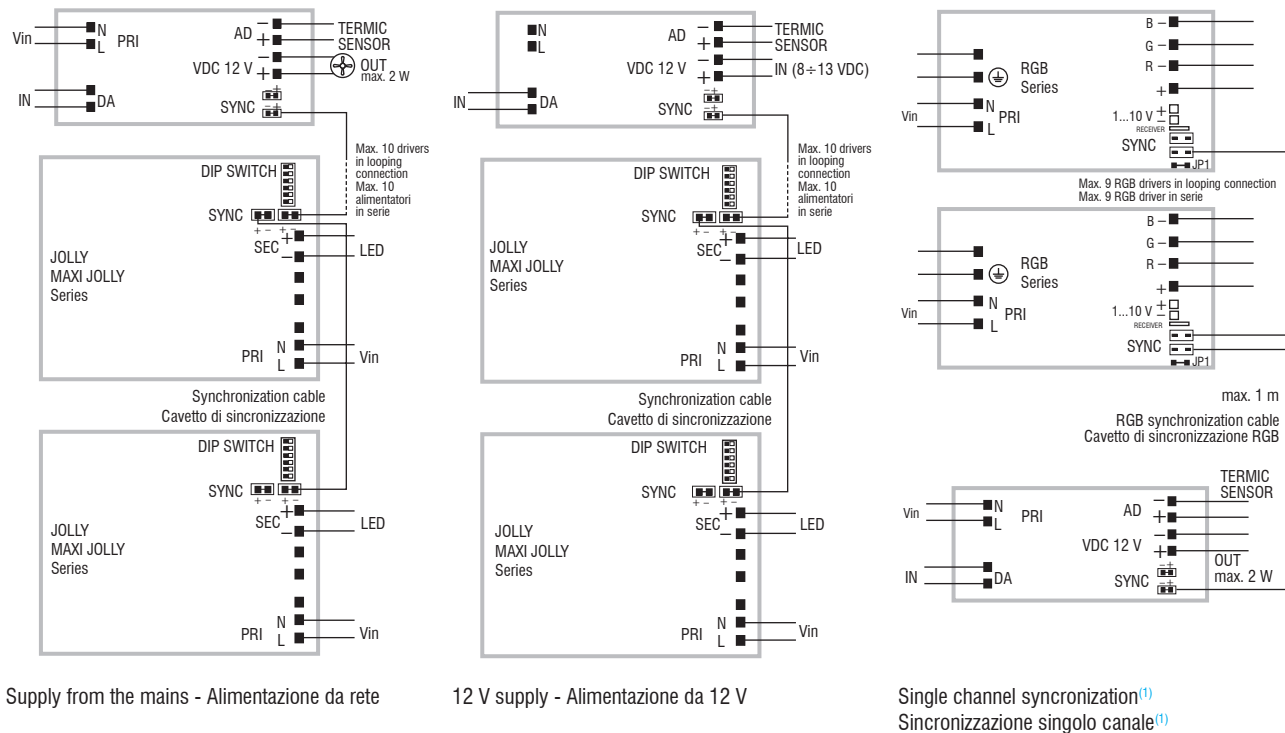
## DALI - PWM signal converter Convertitore di segnale DALI - PWM

Made in Italy

**IP 20** **SCREW FIXING**  $\varnothing 40$  1,57" Weight - Peso gr. 60 / 2,11 oz.  
Pcs - Pezzi 50



### Wiring diagrams - Schemi di collegamento



### Operation mode

- A failure of the lamp can be communicated to the PS through the NTC port by short-circuiting it or leaving it open. If not used the port must be polarized by a 100 K resistor.
- The interface output signal is at 100 % with DALI signal missing.
- "Open collector" type PWM output (PWM 2)<sup>(1)</sup>.
- Opto-isolated "Open collector" type PWM output (PWM 1)<sup>(1)</sup>.
- <sup>(1)</sup>Compatible ONLY with FULL PWM products.

### Modalità di funzionamento

- Un problema della lampada può essere comunicato all'alimentatore attraverso la porta NTC cortocircuitando questa o lasciandola aperta. Se la funzione non è utilizzata polarizzare la porta con una resistenza di 100 K.
- In assenza del segnale DALI l'interfaccia porta al 100 % il segnale in uscita.
- Un uscita PWM di tipo "open collector" (PWM 2)<sup>(1)</sup>.
- Un uscita PWM di tipo "open collector" optoisolata (PWM 1)<sup>(1)</sup>.
- <sup>(1)</sup>Compatibile SOLO con prodotti FULL PWM.

**DALI power potentiometer, flush mounting.**  
**Potenzionetro DALI, montaggio a parete**



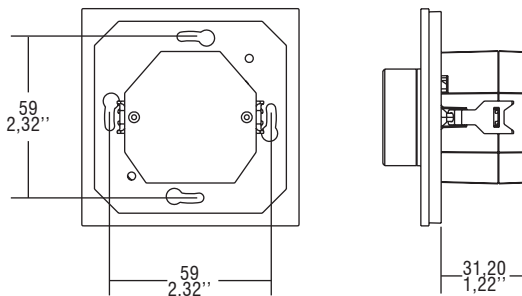
**Rated Voltage**  
**Tensione Nominale**  
 100 ÷ 240 V

**Frequency**  
**Frequenza**  
 50-60 Hz

**Power consumption**  
**Consumo di energia**  
 max. 2,3 W

Article Articolo	Code Codice	DALI type	Power consumption Consumo di energia W	Output current Corrente in uscita mA	ta °C
<b>SR-2400 RB</b>	181205	type 6	max. 2,3	max. 100	0...+50
<b>SR-2400 RB-CCT</b>	181206	type 8	max. 2,3	max. 100	0...+50

Weight - Peso gr. 215 / 7,58 oz.  
 Pcs - Pezzi 1



### Features

- Designed to work with DALI-2 systems.
- DALI control unit with integrated power supply.
- Allows a common brightness control (broadcast) of up to 50 DALI stations without additional DALI power supply.
- Parallel switching of up to four DALI power potis extends the maximum number of DALI stations to 100.
- DALI communication cable length: max. 300 mt.
- Use of further DALI power potis as extension (without connection of the integrated power supply).
- Switching and dimming by pressing and turning the operation button.
- Storing of basic brightness and switch-on brightness.

### Caratteristiche

- Progettato per funzionare con sistemi DALI-2.
- Unità di controllo DALI con alimentatore integrato.
- Consente un controllo della luminosità (trasmissione) sino ad un massimo di 50 punti senza alimentazione supplementare.
- Collegamento in parallelo di fino a quattro potenziometri DALI sino ad un massimo di 100 punti DALI.
- Lunghezza del cavo di comunicazione DALI: max. 300 metri.
- L'utilizzo di ulteriore potenza potis DALI come estensione (senza il collegamento all'alimentazione integrata).
- Accensione e dimmerazione premendo e girando il pulsante di funzionamento.
- Memorizzazione della luminosità dimpostata e dell'ultima luminosità impostata.

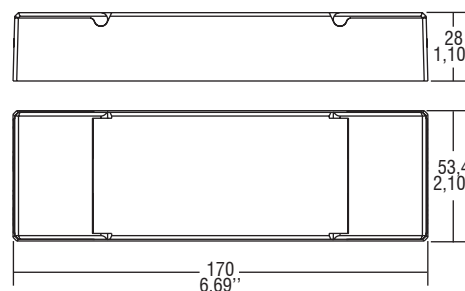
# SR-2309 FA-CCT

DALI DT8 dimmer

EAC



Weight - Peso gr. 210 / 7,4 oz.  
Pcs - Pezzi 1



**LOOPING**

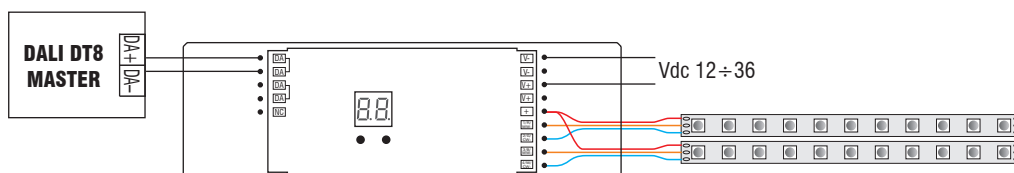
**Rated Voltage**  
**Tensione Nominale**  
12 ÷ 36 V

**Frequency**  
**Frequenza**  
50-60 Hz

**Standards compliance**  
EN 62386-209

Article Articolo	Code Codice	VDC in	V out DC	I out DC	ta °C
SR-2309 FA-CCT	181209	12 ÷ 36	4x12/36 Vdc	5 A max.	-25...+50

**TW application - Applicazione TW**



**Features**

- Double input and DALI terminal blocks to loop other interface.
- Features DALI dimming (0/0,1 - 100 %).
- Suitable for constant voltage.
- 4 output channel controlled via DALI address:
  - max. 60 W - 12 V;
  - max. 120 W - 24 V;
  - max. 180 W - 36 V.
- Compatible with standard DT8 interfaces.
- Dual control colour and temperature
  - The DALI colour control functionality has not been verified.
- DALI address can be manually assigned and displayed via digital display.

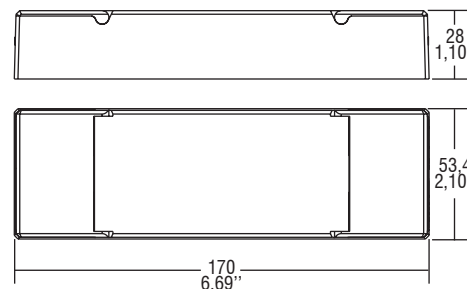
**Caratteristiche**

- Doppia morsettiera lato rete e DALI per rimando ad altra interfaccia.
- Caratteristiche della regolazione DALI (0/0,1 - 100 %).
- Adatto per carichi LED in tensione.
- 4 canali d'uscita controllabili via DALI:
  - max. 60 W - 12 V;
  - max. 120 W - 24 V;
  - max. 180 W - 36 V.
- Compatibile con interfacce DT8 DALI standard.
- Controllo doppio colore e temperatura
  - La funzionalità controllo colore DALI non è stata verificata.
- L'indirizzo DALI può essere assegnato manualmente e visualizzato tramite display digitale.

Accessories and other products - DALI accessories  
Accessori e altri prodotti - Accessori DALI

12.4

Weight - Peso gr. 210 / 7,4 oz.  
Pcs - Pezzi 1



**LOOPING**

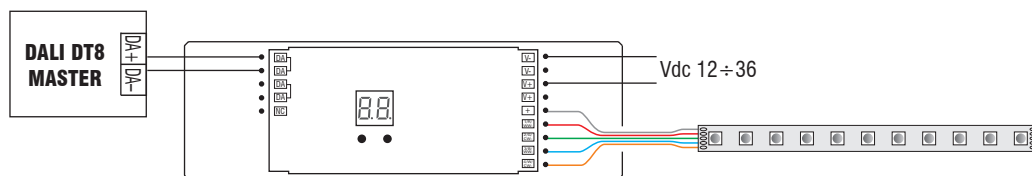
**Rated Voltage**  
**Tensione Nominale**  
12 ÷ 36 V

**Frequency**  
**Frequenza**  
50-60 Hz

**Standards compliance**  
EN 62386-209

Article Articolo	Code Codice	VDC in	V out DC	I out DC	ta °C
<b>SR-2309 FA-RGBW</b>	181212	12 ÷ 36	4x12/36 Vdc	5 A max.	-25...+50

**RGBW application - Applicazione RGBW**



**Features**

- Double input and DALI terminal blocks to loop other interface.
- Features DALI dimming (0/0,1 - 100 %).
- Suitable for constant voltage.
- 4 output channel controlled via DALI address:
  - max. 60 W - 12 V;
  - max. 120 W - 24 V;
  - max. 180 W - 36 V.
- Compatible with standard interfaces.
- DALI address can be manually assigned and displayed via digital display.

**Caratteristiche**

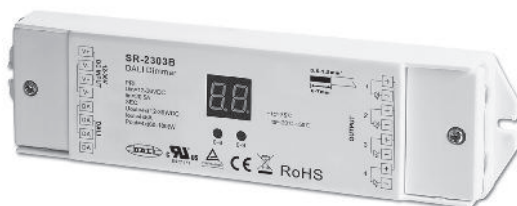
- Doppia morsettiera lato rete e DALI per rimando ad altra interfaccia.
- Caratteristiche della regolazione DALI (0/0,1 - 100 %).
- Adatto per carichi LED in tensione.
- 4 canali d'uscita controllabili via DALI:
  - max. 60 W - 12 V;
  - max. 120 W - 24 V;
  - max. 180 W - 36 V.
- Compatibile con interfacce DALI standard.
- L'indirizzo DALI può essere assegnato manualmente e visualizzato tramite display digitale.

# SR-2303B

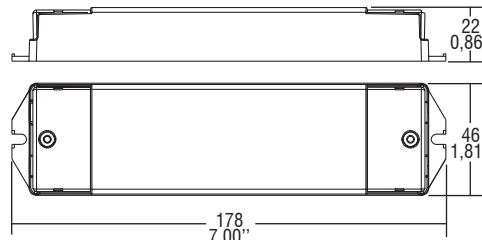
DALI DT6 dimmer

Made in Italy 

EAC



Weight - Peso gr. 160 / 5,6 oz.  
Pcs - Pezzi 1



**LOOPING**

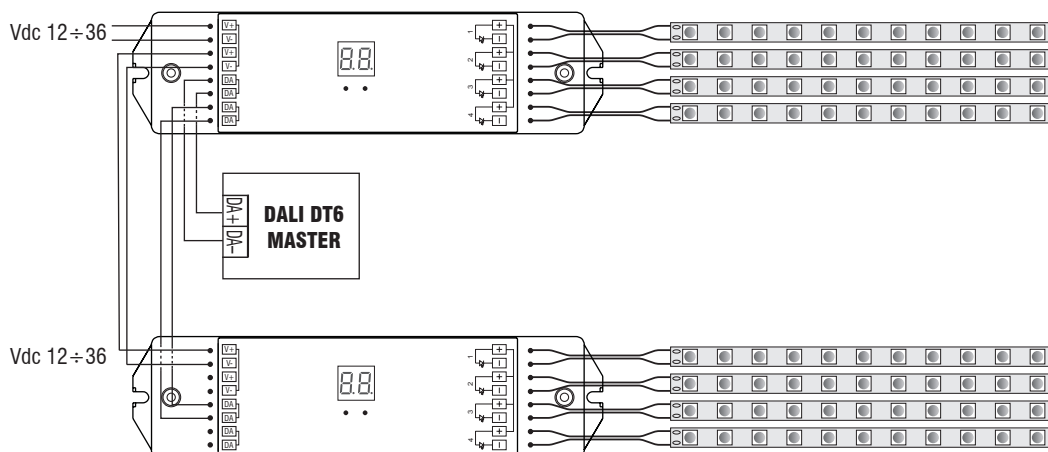
**Rated Voltage**  
**Tensione Nominale**  
12 ÷ 36 V

**Frequency**  
**Frequenza**  
50-60 Hz

**Standards compliance**  
EN 62386-101  
EN 62386-102  
EN 62386-207

Article Articolo	Code Codice	VDC in	V out DC	I out DC	ta °C
SR-2303B	181211	12 ÷ 36	4x12/36 Vdc	5 A max.	-25...+50

**Wiring diagram - Schema di collegamento** (Max. LED distance on page info8 - Massima distanza LED a pagina info8)



**Features**

- Double input and DALI terminal blocks to loop other interface.
- Features DALI dimming (0/0,1 - 100 %).
- Suitable for constant voltage.
- 4 output channel controlled via DALI address:
  - max. 60 W - 12 V;
  - max. 120 W - 24 V;
  - max. 180 W - 36 V.
- Compatible with standard interfaces.
- DALI address can be manually assigned and displayed via digital display.

**Caratteristiche**

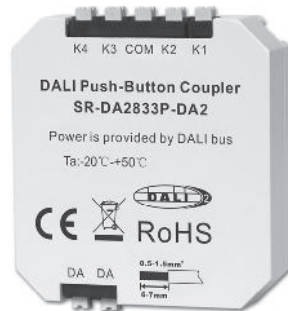
- Doppia morsetteria lato rete e DALI per rimando ad altra interfaccia.
- Caratteristiche della regolazione DALI (0/0,1 - 100 %).
- Adatto per carichi LED in tensione.
- 4 canali d'uscita controllabili via DALI:
  - max. 60 W - 12 V;
  - max. 120 W - 24 V;
  - max. 180 W - 36 V.
- Compatibile con interfacce DALI standard.
- L'indirizzo DALI può essere assegnato manualmente e visualizzato tramite display digitale.

Accessories and other products - DALI accessories  
Accessori e altri prodotti - Accessori DALI

12.4

## SR-DA2833P DALI PUSH

Push button coupler for DALI bus  
Accoppiatore pulsanti per linea DALI



**Voltage**  
**Tensione**  
16,5 Vdc

**I max.**  
3 mA

**Standards compliance**

EN 55015  
EN 61547  
EN 61347-1  
EN 61347-2-11  
EN 62386-101  
EN 62386-103  
EN 62386-301

Article Articolo	Code Codice	DALI Type	I max.	VDC in	ta °C	tc °C
SR-DA2833P-DA2	181210	type 6	3 mA	9,5...22,5	-20...+50	75

**Features**

- DALI bus powered, no auxiliary power supply is required.
- DALI-2 control device that integrates existing push switches into DALI system.
- Compatible with standard DALI interfaces.
- Suitable up to four DALI-2 push button.
- Multiple modules can be installed on the DALI line.
- Suitable for Class II applications.
- Input and output terminals blocks on the opposite sides (wire-cross section up to 1,5 mm<sup>2</sup> AWG15).

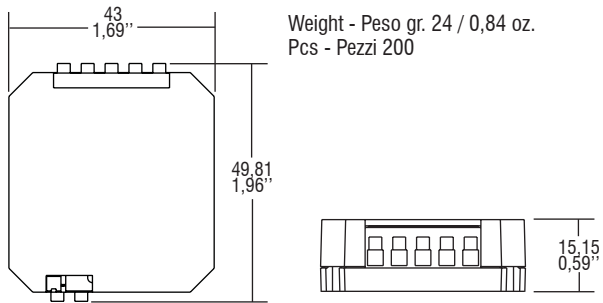
**Caratteristiche**

- Alimentazione tramite bus DALI, alimentatore ausiliario non richiesto.
- Dispositivo di controllo DALI-2 in grado di integrare pulsanti esistenti nel sistema.
- Compatibilità con interfacce DALI standard.
- Idoneo fino a 4 pulsanti DALI-2.
- Molteplici moduli possono essere installati sulla linea DALI.
- Adatto ad applicazioni Classe II.
- Morsetti di entrata e uscita contrapposti (sezione cavo fino a 1,5 mm<sup>2</sup> AWG15).

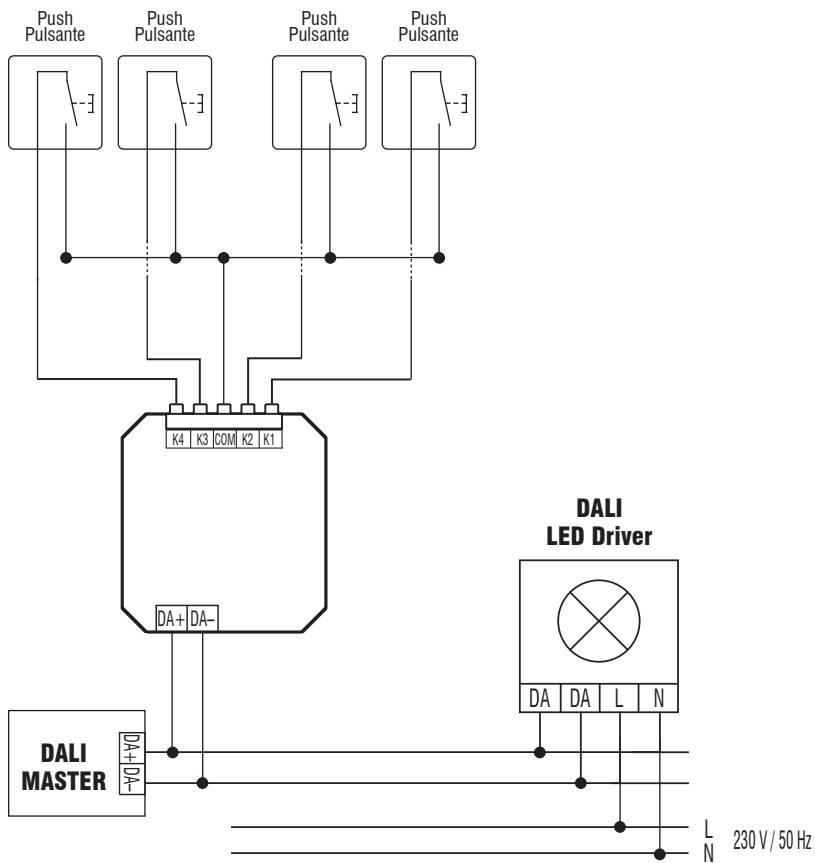


# SR-DA2833P DALI PUSH

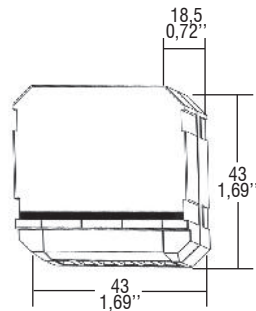
Push button coupler for DALI bus  
Accoppiatore pulsanti per linea DALI



**Wiring diagram - Schema di collegamento** (Max. LED distance on page info8 - Massima distanza LED a pagina info8)



Push button control unit for LED lamps with DALI dimming  
 Dimmer con controllo a pulsanti per lampade LED con regolazione DALI



Weight - Peso gr. 35 / 1,23 oz.  
 Pcs - Pezzi 10

**Voltage**  
**Tensione**  
 230 V

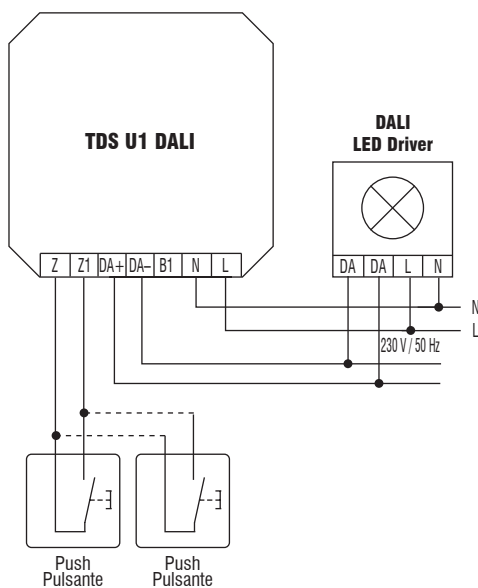
**Frequency**  
**Frequenza**  
 50-60 Hz

**I max.**  
 110 mA

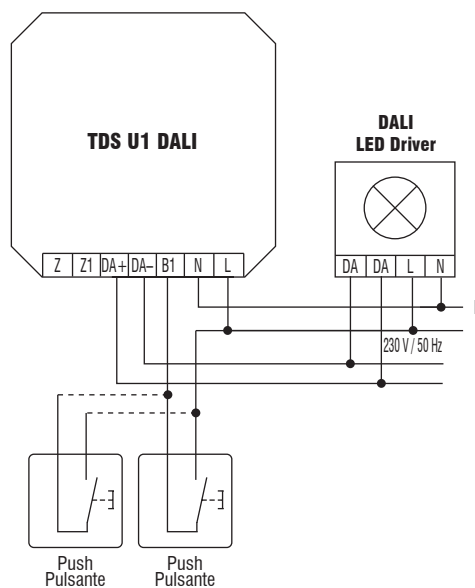
**Standards compliance**  
 EN 55015  
 EN 50581

Article Articolo	Code Codice	I max.	Volt /Hz	ta °C
TDS U1 DALI	180429	110 mA	230 V / 50-60 Hz	-10...+45

**Wiring diagram - Schema di collegamento** (Max. LED distance on page info8 - Massima distanza LED a pagina info8)



Standard connection - Collegamento standard



Optional Connection - Connessione opzionale

### Features

- Features DALI-2 dimming (1-100%).
- Control unit for the conversion from push button to DALI-2 interface.
- Allowed powering up to 35 DALI-2 interface.
- Input current typ. 70 mA - max. 110 mA.
- Application in installation boxes.
- Light regulation 1-100% by means of PUSH:
  - a short push to turn on and off;
  - a longer push to increase or decrease light intensity.

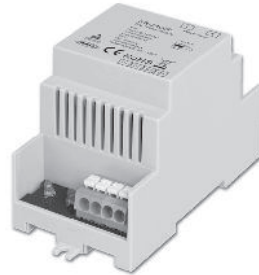
### Caratteristiche

- Caratteristiche regolazione DALI-2 (1-100%).
- Unità di controllo per la conversione da un pulsante ad un'interfaccia DALI-2.
- Consente un controllo fino ad un massimo di 35 punti di interfaccia DALI-2.
- Corrente di comando typ. 70 mA - max. 110 mA.
- Applicazione nella cassetta di derivazione.
- Regolazione della luminosità mediante la funzione PUSH:
  - una pressione breve per accendere e spegnere;
  - una pressione prolungata per aumentare o diminuire l'intensità luminosa.

## DALI power supply



SR-2400 PS



SR-2400 P

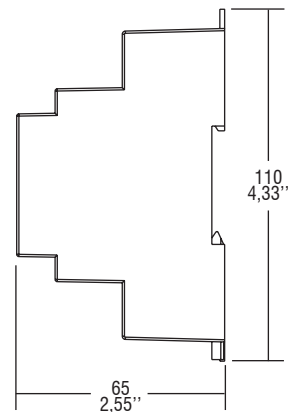
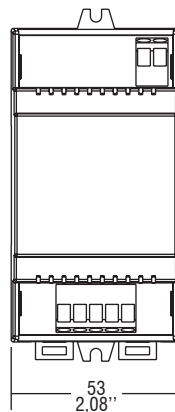
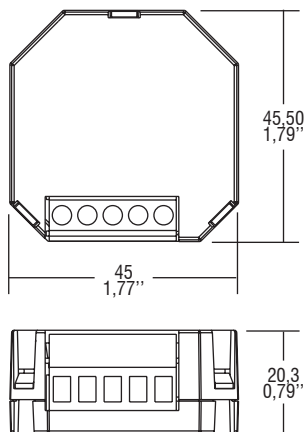
**Rated Voltage**  
**Tensione Nominale**  
100 ÷ 240 V

**Frequency**  
**Frequenza**  
50-60 Hz

**Standards compliance**

- EN 55015 <sup>(1)</sup>
- EN 61000-3-2 <sup>(1)</sup>
- EN 61347-1
- EN 61347-2-11
- EN 61547 <sup>(1)</sup>

Weight - Peso gr. 116 / 4,09 oz.  
Pcs - Pezzi 1



**Features**

- Power supplier for bus DALI compatible with all standard devices.
- Designed to work with DALI-2 systems.

**Caratteristiche**

- Alimentatore per bus DALI compatibile con tutti i dispositivi standard.
- Progettato per funzionare con sistemi DALI-2.

Article Articolo	Code Codice	VAC in	V out DC	I out DC	ta °C
SR-2400 PS	181200	100 ÷ 240	16	100 mA	-25...+50
SR-2400 P <sup>(1)</sup>	181202	100 ÷ 240	16	250 mA max.	-25...+50

**DMX - PWM signal converter**  
**Convertitore di segnale DMX - PWM**

Made in Italy

DMX

ERC 100 M M



**Rated Voltage**  
**Tensione Nominale**  
 100 ÷ 240 V

**Frequency**  
**Frequenza**  
 50-60 Hz

**AC Operation range**  
**Tensione di utilizzo AC**  
 90 ÷ 264 V

**DC Operation range**  
**Tensione di utilizzo DC**  
 (see page info15)  
 176 ÷ 264 V

**Standards compliance**  
 EN 55015  
 EN 61000-3-2  
 EN 61347-1  
 EN 61347-2-11  
 EN 61547  
 VDE 0710-T14

Article Articolo	Code Codice	VAC in	Type Tipo	ta °C	tc °C	λ max. Power Factor
<b>BMU DMX INTERFACE</b>	122066	100 ÷ 240	DMX - PWM	-25...+50	65	0,5 C

Article - Articolo	L (length)	Code Codice
Synchronization cable single channel Cavetto di sincronizzazione singolo canale	1,5 m / 4 ft	485720512
	4 m / 13 ft	485720513
Synchronization cable multichannel Cavetto di sincronizzazione multicanale	50 cm / 19,68"	485720515
	20 cm / 7,87"	485720516
Synchronization cable multichannel Cavetto di sincronizzazione multicanale	2 m / 6 ft	425720016

## Features

- Interface which can convert a signal with DMX protocol into three separated PWM signal<sup>(1)</sup>.
- DMX address selection through 3 selectors on the upper side of the interface.
- Through 3 PWM outputs it is possible to connect up to 30 drivers of the JOLLY series through the sync cable<sup>(1)</sup>, one for each RGB channel (supplied separated, see table above).
- It is possible to use one RGB multichannel sync cable to connect up to 10 drivers of the VSTR RGB, WU RGB or LV RGB IR series (supplied separated, code 425720016 pag. 12.8).
- It can be used for lighting equipment in protection class I and II.
- The converter can be powered directly from the mains (100 ÷ 240 VAC).
- Protections:
  - against input overvoltages from mains.
  - against short circuit and open circuit.
  - thermal.

## Caratteristiche

- Interfaccia in grado di convertire il segnale con protocollo DMX in tre segnali PWM separati<sup>(1)</sup>.
- Selezione indirizzo DMX tramite tre selettori rotativi posti sulla parte superiore dell'interfaccia.
- Tramite le tre uscite PWM è possibile connettere fino a 30 alimentatori della famiglia JOLLY tramite cavetto di sincronizzazione<sup>(1)</sup>, uno per ogni singolo canale RGB (fornito separatamente, vedi tabella sopra).
- È possibile inoltre utilizzare un unico cavo di sincronizzazione multicanale RGB per connettere fino a 10 alimentatori della serie VSTR RGB, WU RGB o LV RGB IR (fornito separatamente, codice 425720016 pag. 12.8).
- Utilizzabile per apparecchi di illuminazione in classe di protezione I e II.
- Il convertitore può essere alimentato direttamente dalla rete (100 ÷ 240 VAC).
- Protezioni:
  - in ingresso contro sovratensioni impulsive di rete.
  - al corto circuito e al circuito aperto.
  - di temperatura.

Accessories and other products - DMX accessories  
 Accessori e altri prodotti - Accessori DMX

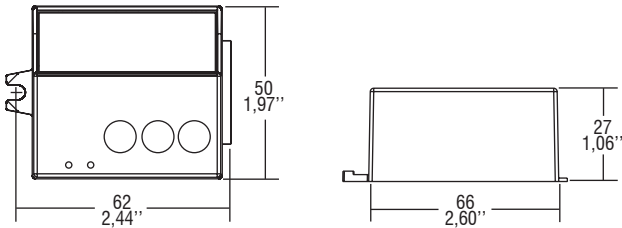
12.5



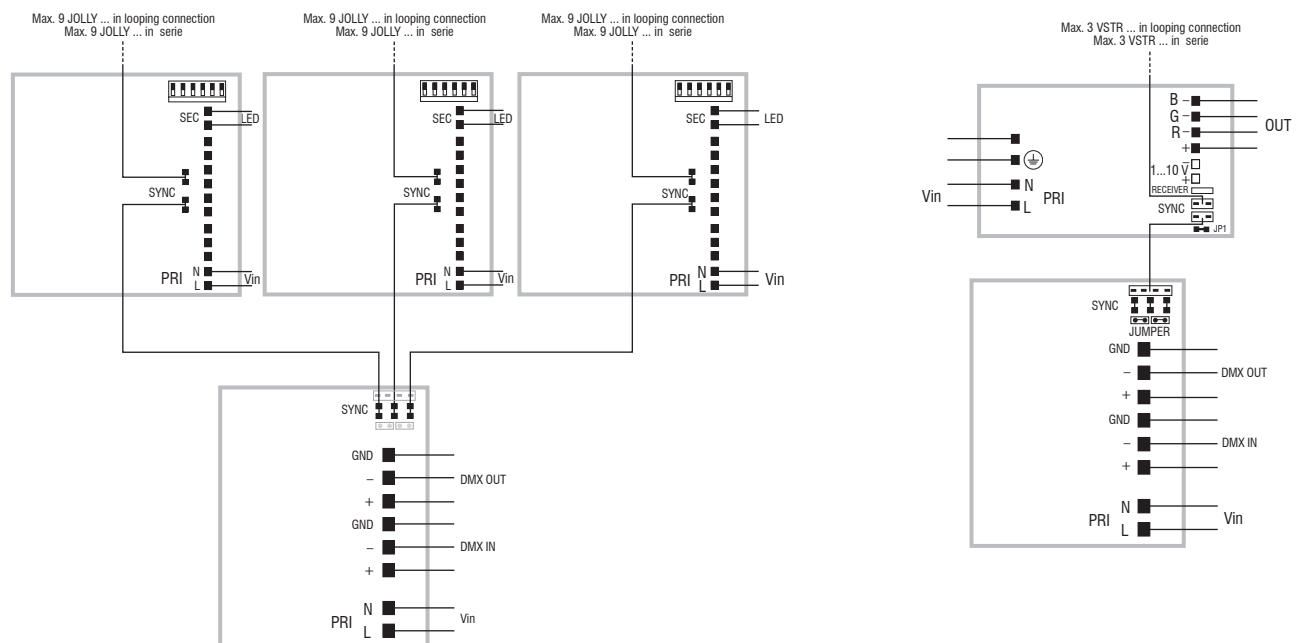
## DMX - PWM signal converter Convertitore di segnale DMX - PWM

Made in Italy

**BUILT-IN** **SCREW FIXING** Weight - Peso gr. 60 / 2,11 oz.  
Pcs - Pezzi 30



### Wiring diagrams - Schemi di collegamento



Synchronization for single channel drivers<sup>(1)</sup> - Sincronizzazione per driver singolo canale<sup>(1)</sup>

Synchronization for RGB drivers - Sincronizzazione per driver RGB

### Operation Mode

- Opto-isolated "Open collector" PWM output.
- <sup>(1)</sup>Compatible ONLY with FULL PWM products.
- Standalone mode with 26 light shows (8 fix, 10 dynamic, 10 for tuneable white) and 5 cycle speeds set by dip switch.
- Possibility to record 10 new fixed scenes (using thirdy part external master).
- DMX mode based on DMX 512A Standard. BCD rotary switch for setting DMX address and line termination resistor.
- LED indicator of the state of DMX transmission and show speed.
- Quartz for 8 h. synchronized show without DMX connection.

### Modalità di funzionamento

- Uscite PWM di tipo "open collector" optoisolate.
- <sup>(1)</sup>Compatibile SOLO con prodotti FULL PWM.
- Standalone mode con 26 show luminosi preinpostati (8 fissi, 10 dinamici, 8 per tonalità bianco) e 5 velocità selezionabili tramite rotary switch.
- Possibilità memorizzazione 10 scene fisse (con utilizzo di qualsiasi master esterno).
- DMX mode tramite morsetti per collegamento basato su protocollo DMX512A standard. Selettori rotativi tipo BCD per impostazione indirizzi e inserimento resistenza di terminazione linea.
- LED per indicazione dello stato della trasmissione DMX e velocità show.
- Quarzo di sincronizzazione per 8 h. senza cavo DMX.

**DMX control unit for use in stand alone mode**  
**Centralina di controllo DMX utilizzabile in modalità stand alone**

DMX



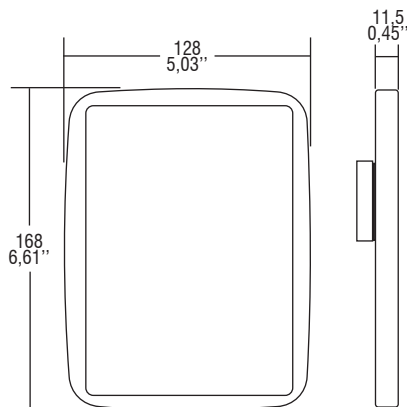
**Voltage**  
**Tensione**  
 DC 9 V

**Regulation**  
**Regolazione**  
 DMX

**DMX channes**  
**Canali DMX**  
 2 x 512

Article Articolo	Code Codice	USB	DMX channels Canali DMX		Ports Porte	Memory Micro SD Memoria Micro SD	ta °C
			Live mode	Stand alone	IN/OUT DMX		
<b>TOUCH PANEL DMX</b>	180423	2,0	2 x 512	2 x 512	4	512 Mb	-10...+ 50

Weight - Peso gr. 200 / 7,05 oz.  
 Pcs - Pezzi 1



- TOUCH PANEL DMX for programming and management of light shows.
  - Easy programming with a computer equipped with Windows XP/Vista (32/64 bit).
  - Computer connection by means of USB.
  - External memory micro SD 512 Mb.
  - The product can function in the stand alone mode after programming.
  - Selection and regulation of the programmed shows by means of touch keyboard:
    - push buttons for show selection, light regulation, colour selection, show speed and on/off.
  - Wiring of the power system by means of XLR connector.
  - Connection cables not supplied.
  - For use in stand alone mode, the control unit must be driven by a 9 Vdc supplied with the product.
  - Software for management of the shows is included with the product.
  - Use is recommended with VST DMX driver.
- For the setting please see the instructions contained in the product case.  
 For further information please see our web site [www.tci.it](http://www.tci.it) or contact our technical department.
- Interfaccia DMX per la programmazione e gestione di scenari luminosi.
  - Facile programmazione attraverso l'utilizzo di un computer provvisto Windows XP/Vista (32/64 bit).
  - Collegamento al computer mediante porta USB.
  - Memoria esterna micro SD 512 Mb.
  - Il prodotto è in grado di funzionare in modalità stand alone dopo la programmazione.
  - Selezione e regolazione delle scene programmate tramite tastiera touch:
    - pulsanti per la selezione dello scenario, regolazione luminosità, selezione colore, velocità scenografia e accensione/spegnimento.
  - Cablaggio della rete mediante connettore XLR.
  - Cavi per il collegamento non forniti.
  - Per la modalità di utilizzo stand alone è necessario alimentare la centralina con un alimentatore 9 Vdc fornito con il prodotto.
  - Software per la gestione delle scene incluso nel prodotto.
  - Utilizzo consigliato con alimentatore VST DMX.
- Per la programmazione fare riferimento al libretto di istruzioni contenuto nell'astuccio del prodotto.  
 Per ulteriori informazioni consultare il nostro sito internet [www.tci.it](http://www.tci.it) o contattare il nostro ufficio tecnico.

**DMX control unit for use in stand alone mode**  
**Centralina di controllo DMX utilizzabile in modalità stand alone**



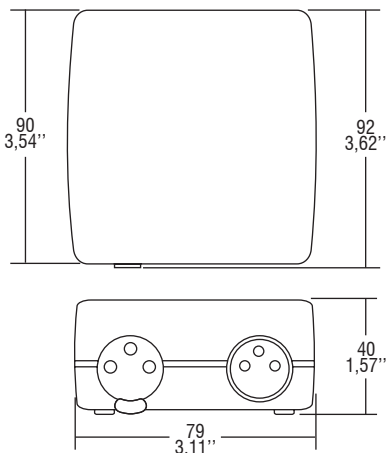
**Voltage**  
**Tensione**  
 DC 9 V

**Regulation**  
**Regolazione**  
 DMX 512

**DMX channes**  
**Canali DMX**  
 60 - 512

**Standards compliance**  
 EN 61347-1  
 EN 61347-2-11

Article Articolo	Code Codice	USB	DMX channels Canali DMX		Ports Porte	Memory capacity Capacità di memoria		
			Live mode	Stand alone		Channels - Canali		
						20	60	125
<b>EASY DMX</b>	180421	1,1	128	60	4 + 2	125 steps	45 steps	-
<b>PRO DMX</b>	180422A	2,0	512	512	8	4919 steps	1893 steps	226 steps



Weight - Peso gr. 93<sup>(1)</sup> / 3,28 oz.  
 Pcs - Pezzi 1

Weight - Peso gr. 105<sup>(2)</sup> / 3,70 oz.  
 Pcs - Pezzi 1

- DMX interface for programming and management of light shows.
  - Easy programming with a computer equipped with Windows XP/Vista (32 bit EASY, 32/64 bit PRO).
  - Computer connection by means of USB.
  - The product can function in the stand alone mode after programming.
  - Memory in stand alone mode:
    - EASY DMX version 3 K;
    - PRO DMX version 96 K.
  - The programmed scenes can be selected using the external push buttons (EASY DMX version).
  - PRO DMX version equipped with clock, three push buttons for the selection and speed of the shows and illuminated display for recognition of the selected show.
  - Wiring of the power system by means of XLR connector.
  - Connection cables not supplied.
  - For use in stand alone mode, the control unit must be driven by a 9 Vdc with USB exit (not supplied).
  - Software for management of the shows is included with the product.
  - Use is recommended with VST DMX driver.
- For the setting please see the instructions contained in the product case.  
 For further information please see our web site [www.tci.it](http://www.tci.it) or contact our technical department.

- Interfaccia DMX per la programmazione e la gestione di scenari luminosi.
  - Facile programmazione attraverso l'utilizzo di un computer provvisto Windows XP/Vista (32 bit EASY, 32/64 bit PRO).
  - Collegamento al computer mediante porta USB.
  - Il prodotto è in grado di funzionare in modalità stand alone dopo la programmazione.
  - Memoria in modalità stand alone:
    - versione EASY DMX 3 K;
    - versione PRO DMX 96 K.
  - Selezione delle scene programmate mediante pulsanti esterni (versione EASY DMX).
  - Versione PRO DMX fornita di orologio, tre pulsanti per la selezione e velocità delle scene e di display per il riconoscimento della scenografia selezionata.
  - Cablaggio della rete mediante connettore XLR.
  - Cavi per il collegamento non forniti.
  - Per la modalità di utilizzo stand alone è necessario alimentare la centralina con un alimentatore 9 Vdc con uscita USB (non a corredo).
  - Software per la gestione delle scene incluso nel prodotto.
  - Utilizzo consigliato con alimentatore VST DMX.
- Per la programmazione fare riferimento al libretto di istruzioni contenuto nell'astuccio del prodotto.  
 Per ulteriori informazioni consultare il nostro sito internet [www.tci.it](http://www.tci.it) o contattare il nostro ufficio tecnico.

## Low voltage mini-body detector Mini rivelatore di presenza in bassa tensione

Made in Italy



DC RVLN A



DC RVLN B



DC RVLN C

**Rated Voltage**  
**Tensione Nominale**  
12 ÷ 24 Vdc

**Power**  
**Potenza**  
12 Vdc 18 W  
24 Vdc 36 W

**Standards compliance**  
EN 61347-1  
EN 61347-2-11

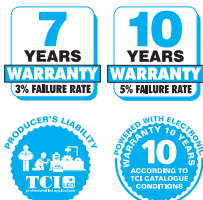
Article Articolo	Code Codice	V out	I out	Type Tipo	Load Carico
DC RVLN A	120295FF	12/24 Vdc	1,5 A max.	Mosfet	LED strip
DC RVLN B	120295C	12/24 Vdc	1,5 A max.	Mosfet	LED strip
DC RVLN C	120295	12/24 Vdc	1,5 A max.	Mosfet	LED strip

### Features

- The sensor detects temperature changes caused by movement of people, pets, or objects with a temperature of approximately 36°C, and powers up the load connected. The system operates for 15 seconds, after which it switches off automatically if no other movements are detected.
- The microprocessor technology makes this detector very reliable and unaffected by any external noise (for example: mobile phones, electrical motors, high-frequency electronic ballasts etc).
- 90° sensor detection angle. Maximum distance 5 m / 16, 4 ft (see Figure 1).
- The sensor should not be installed near heat sources or exposed to direct sunlight.

### Caratteristiche

- Il sensore rileva cambiamenti di temperatura provocati dal movimento di persone, animali domestici o oggetti con una temperatura di 36°C circa; in questo caso il sensore si attiva dando tensione al carico collegato. Il sistema rimane in funzione per 15 secondi, dopo di che se non rivela altri movimenti si spegne automaticamente.
- La tecnologia a microprocessore rende questo rivelatore molto affidabile e immune a qualsiasi tipo di disturbo esterno (per esempio: cellulari, motori elettrici, alimentatori elettronici ad alta frequenza ecc).
- Angolo di rilevamento del sensore 90°. Distanza massima 5 m / 16, 4 ft (vedi Figura 1).
- Il sensore non deve essere installato vicino a fonti di calore o esposto direttamente a luce solare.





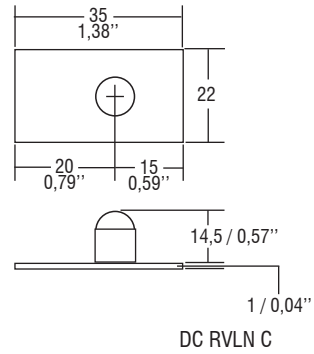
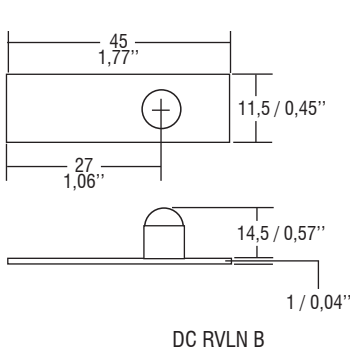
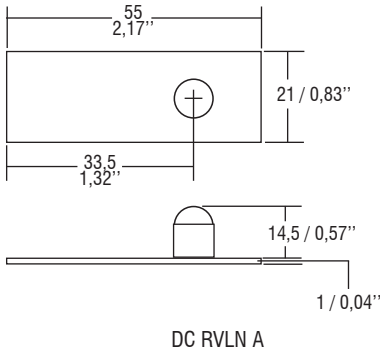
**Low voltage mini-body detector**  
**Mini rivelatore di presenza in bassa tensione**

Made in Italy 

**BUILT-IN** Weight - Peso gr. 10 / 0,35 oz.  
 Pcs - Pezzi 100

**BUILT-IN** Weight - Peso gr. 10 / 0,35 oz.  
 Pcs - Pezzi 100

**BUILT-IN** Weight - Peso gr. 10 / 0,35 oz.  
 Pcs - Pezzi 100



**Wiring diagrams - Schemi di collegamento**

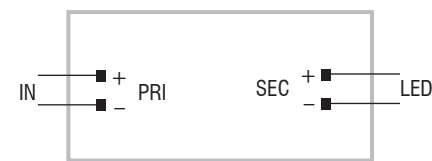
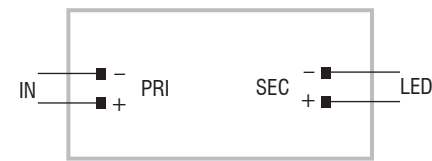
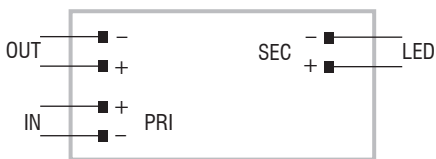
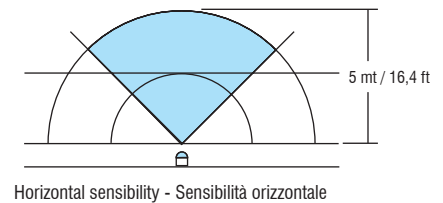
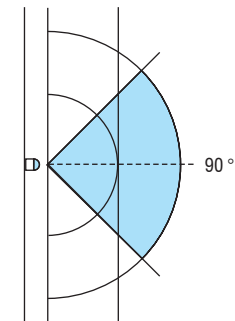
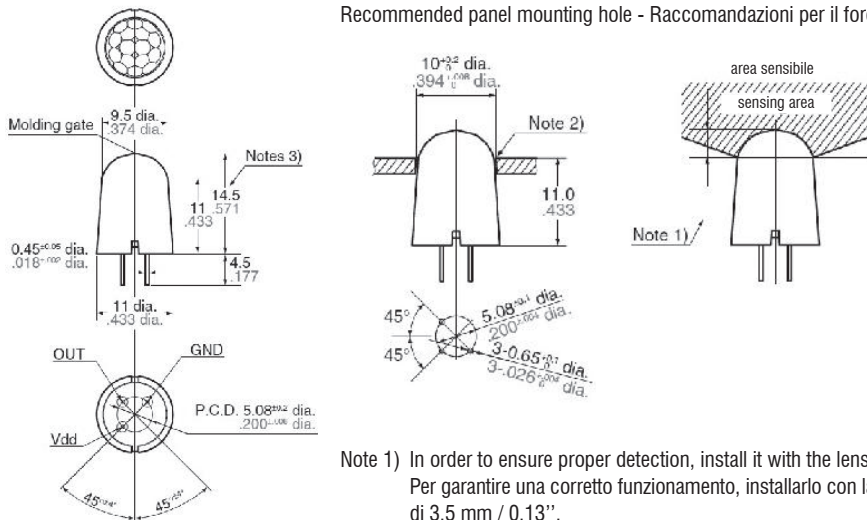


Figure - Figura 1



**Recommended panel mounting hole - Raccomandazioni per il foro di montaggio**



- Note 1) In order to ensure proper detection, install it with the lens exposed at least 3,5 mm / 0,13".  
 Per garantire una corretto funzionamento, installarlo con la lente che sporge dalla superficie di almeno di 3,5 mm / 0,13".
- Note 2) As for panel mounting hole, tapering or making a large size hole should be done.  
 Circa il pannello dove fare il foro di montaggio, fare un foro di grandi dimensioni in modo da fissare la lente.
- Note 3) The height dimension does not include the remaining molding gate.  
 La dimensione in altezza non comprende la scheda elettronica.

Accessories and other products - Body detection accessories  
 Accessori e altri prodotti - Accessori riconoscimento

EMI filter for electromagnetic compatibility  
Filtro EMI per compatibilità elettromagnetica

Made in Italy



**Rated Voltage**  
Tensione Nominale  
1 ÷ 240 V

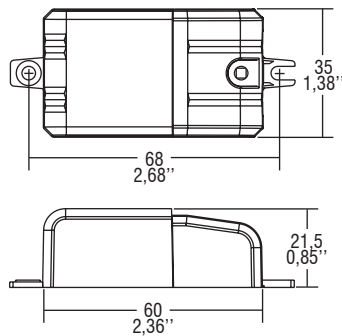
**Frequency**  
Frequenza  
0...60 Hz

**Standards compliance**  
EN 61347-1  
EN 61347-2-11  
EN 61547

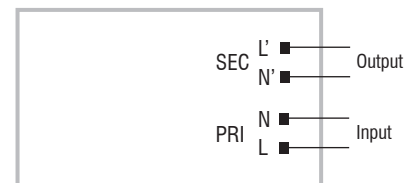
Article Articolo	Code Codice	V in	I max. A	Type Tipo	ta °C	tc °C
<b>FM EMI FILTER</b>	119897	1 ÷ 240	1,05 A	30 MHz ÷ 300 MHz	-40...+60	65
<b>EMI FILTER</b>	119899	110 ÷ 240	1 A	9 kHz ÷ 30 MHz	-40...+60	95
<b>EMI FILTER GND</b>	119895	110 ÷ 240	1 A	9 kHz ÷ 30 MHz	-40...+60	95



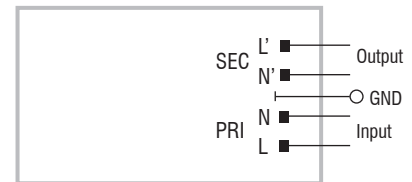
Weight - Peso:  
gr. 35 / 1,23 oz.  
Pcs - Pezzi 50



### Wiring diagrams - Schemi di collegamento



EMI FILTER - FM EMI FILTER



EMI FILTER GND

### Features

- EMI filter for electromagnetic compatibility.
- IP20 independent EMI filter, for indoor use.
- Class II protection against electric shock for direct or indirect contact (FM EMI FILTER, EMI FILTER).
- Class I protection against electric shock for direct or indirect contact (EMI FILTER GND).
- Supplied with terminal cover and cable retainer.
- Input and output terminal blocks on the same sides (wire cross-section up to 1,5 mm<sup>2</sup> / AWG13).
- Single terminal block on primary and secondary circuits.
- Clamping screws on primary and secondary circuits for cables with diameter: min. 3 mm - max. 6 mm.
- Driver can be secured with slot for screws.

### Caratteristiche

- Filtro EMI per compatibilità elettromagnetica.
- Filtro EMI indipendente IP20, per uso interno.
- Protetto in classe II contro le scosse elettriche per contatti diretti e indiretti (FM EMI FILTER, EMI FILTER).
- Protetto in classe I contro le scosse elettriche per contatti diretti e indiretti (EMI FILTER GND).
- Fornito di coprimorsetto e serracavo.
- Morsetti di entrata e uscita sullo stesso lato (sezione cavo fino a 1,5 mm<sup>2</sup> / AWG13).
- Singola morsettiera su primario e secondario.
- Serracavo su primario e secondario per cavi di diametro: min. 3 mm - max. 6 mm.
- Fissaggio dell'alimentatore tramite asole per viti.

Accessories and other products - Filtri and line protections  
Accessori e altri prodotti - Filtri e protezioni di linea



12.7

# SURGE PROTECTION SP 10K

Additive protection for electronic luminaire devices  
 Protezione aggiuntiva per dispositivi elettronici di illuminazione

Made in Europe



**Rated Voltage**  
**Tensione Nominale**  
 220 ÷ 240 V

**Frequency**  
**Frequenza**  
 50-60 Hz

**Impulse voltage Uoc**  
**Impulso di tensione Uoc**  
 max. 10.000 V

**Impulse discharge Current In (8/20 μs)**  
**Scarica impulsiva di corrente (8/20 μs)**  
 max. 10.000 A

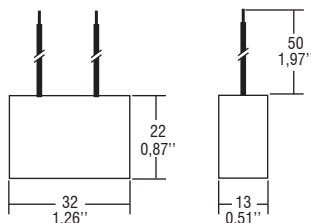
**Protection level at discharge current of 1.000 A**  
**Livello di protezione con corrente di scarica di 1.000 A**  
 $\leq 850$  V

**Fuse**  
**Fusibile**  
 max. 25 A

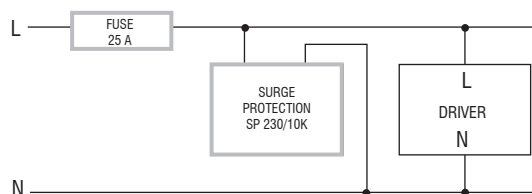
**Bandwidth of the standard impulse**  
**Larghezza di banda dell'impulso standard**  
 $t_r = 20$  μs

Article Articolo	Code Codice	VAC in	Type Tipo	Surge Protection	ta °C	tc °C
<b>SURGE PROTECTION SP 230/10K</b>	183250	220÷240	PROTECTION	10 kV	-30...+50	80

**BUILT-IN** Weight - Peso: gr. 19 / 0,67 oz.  
 Pcs - Pezzi 1



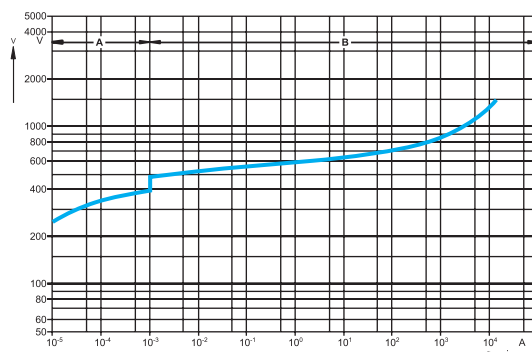
### Wiring diagrams - Schemi di collegamento



### Residual voltage, based on the discharge current (B)

**Tensione residua basata sulla corrente di scarica (B)**

A = Leak current - Corrente residua  
 B = Protection levels - Livelli di protezione



Luminaire protection device **SURGE PROTECTION SP 230/10K**. When electronic components from part of lighting system, it is often necessary to protect such components against power-supply interruptions and electric overloads (power surge).

These can be caused by switching inductive loads or by atmospheric discharge such as lightning striking the mains or the ground. A further cause can be induced voltages from neighbouring cables when working with leading-edge phase-cutting controls.

The **SURGE PROTECTION SP 230/10K** protection unit reduces over-voltage at the connection terminals of electronic components. The remaining residual voltage is then reduced to a respective protective level, based on the discharge current (see diagram).

The protection unit can withstand at least 10 spikes of 5 kA. Solid connecting wire 0,75 mm<sup>2</sup> / AWG18.

Dispositivo di protezione del corpo illuminante **SURGE PROTECTION SP 230/10K**. Quando componenti elettronici sono parte integrante di impianti di illuminazione, è spesso necessario proteggerli da interruzioni di corrente o sovraccarichi (sovratensioni).

I picchi di corrente possono essere causati dalla commutazione di carichi induttivi o da scariche atmosferiche come fulmini che colpiscono la rete elettrica o il suolo. Ulteriore causa può essere la tensione indotta da cablaggi posti nelle vicinanze, qualora vengano impiegati sistemi di controllo a taglio di fase.

L'unità di protezione **SURGE PROTECTION SP 230/10K** riduce le sovratensioni sui morsetti dei componenti elettronici. La tensione residua viene poi ridotta ad un determinato livello di protezione basato sulla corrente di scarica (vedi schema).

L'unità di protezione può resistere ad almeno 10 scariche da 5kA. Filo rigido 0,75 mm<sup>2</sup> / AWG18.

# SURGE PROTECTOR SPD GM

Additional protection for electronic luminaire devices  
 Protezione aggiuntiva per dispositivi elettronici di illuminazione



**Rated Voltage**  
**Tensione Nominale**  
 100 ÷ 277 V

**Frequency**  
**Frequenza**  
 50-60 Hz

**Impulse voltage Uoc**  
**Impulso di tensione Uoc**  
 max. 12.000 V

**Impulse discharge Current In (8/20 μs)**  
**Scarica impulsiva di corrente (8/20 μs)**  
 max. 10.000 A

**Protection level at discharge current of 5.000 A**  
**Livello di protezione con corrente di scarica di 5.000 A**  
 1500 V (L-N)  
 1800 V (L-PE)

**External fuse**  
**Fusibile esterno**  
 16 A T

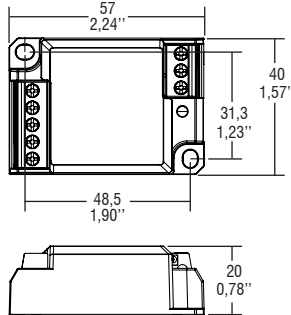
**Thermal disconnecter:**  
**protettore termico:**  
 internal - interno

**Standards compliance**  
 IEC 61643-11  
 EN 61347-2-11  
 EN 61347-1

Article Articolo	Code Codice	VAC in	Type Tipo	Uc max	I out	Surge Protection	ta °C	tc °C
SPD GM CLI	126127	100 ÷ 277	PROTECTION	320 V	3 A max.	12 kV	-30...+60	80
SPD GM CLII	126128	100 ÷ 277	PROTECTION	320 V	3 A max.	12 kV	-30...+60	80

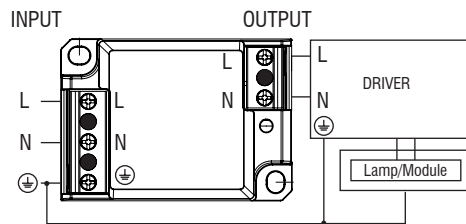
In case the SPD is not protecting any more, the voltage supply to the primary side of the lighting electronic device will be interrupted permanently. In addition, the green LED indicator will extinguish.  
 Nel caso in cui l'SPD non protegga più, l'alimentazione di tensione sul lato primario del dispositivo elettronico d'illuminazione verrà interrotta in modo permanente. Inoltre, l'indicatore LED verde si spegne.

**BUILT-IN** Weight - Peso: gr. 34 / 1,19 oz.  
 Pcs - Pezzi 105



## Wiring diagrams - Schemi di collegamento

### SPD GM CLI

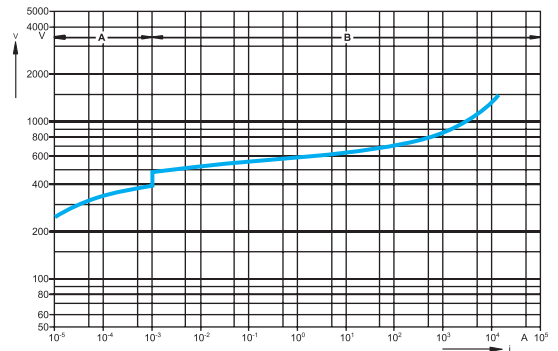


**Connect the SPD GND connector to protective earth only. Do not connect the SPD GND connector to ungrounded luminaire parts.**

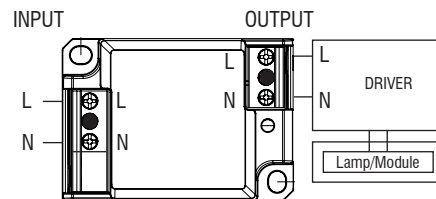
Luminaire protection device SURGE PROTECTOR.  
 When electronic components from part of lighting system, it is often necessary to protect such components against power-supply interruptions and electric overloads (power surge). These can be caused by switching inductive loads or by atmospheric discharge such as lightning striking the mains or the ground. A further cause may be the voltage induced by wiring located nearby, if phase-cutting control systems are used. The SURGE PROTECTOR protection unit reduces over-voltage at the connection terminals of electronic components. The remaining residual voltage is then reduced to a respective protective level, based on the discharge current (see diagram).  
**The protection unit can withstand at least 10 spikes of 10 kA. Connecting wire 1-2,5 mm<sup>2</sup> / AWG18-AWG14.**

### Residual voltage, based on the discharge current (B) Tensione residua basata sulla corrente di scarica (B)

A = Leak current - Corrente residua  
 B = Protection levels - Livelli di protezione



### SPD GM CLII



**Collegare il connettore SPD GND solo alla terra di protezione. Non collegare il connettore SPD GND alla terra del corpo illuminante.**

Dispositivo di protezione del corpo illuminante SURGE PROTECTOR.  
 Quando componenti elettronici sono parte integrante di impianti di illuminazione, è spesso necessario proteggerli da interruzioni di corrente o sovraccarichi (sovratensioni). I picchi di corrente possono essere causati dalla commutazione di carichi induttivi o da scariche atmosferiche come fulmini che colpiscono la rete elettrica o il suolo. Ulteriore causa può essere la tensione indotta da cablaggi posti nelle vicinanze, qualora vengano impiegati sistemi di controllo a taglio di fase. L'unità di protezione SURGE PROTECTOR riduce le sovratensioni sui morsetti dei componenti elettronici. La tensione residua viene poi ridotta ad un determinato livello di protezione basato sulla corrente di scarica (vedi schema).  
**L'unità di protezione può resistere ad almeno 10 scariche da 10 kA. Filo 1-2,5 mm<sup>2</sup> / AWG18-AWG14.**

# SPD MM

Additional protection for electronic luminaire devices  
 Protezione aggiuntiva per dispositivi elettronici di illuminazione

Made in Italy 

KEMA  
 EUR  
 PENDING



**Rated Voltage**  
**Tensione Nominale**  
 100 ÷ 277 V

**Frequency**  
**Frequenza**  
 50-60 Hz

**Impulse voltage Uoc**  
**Impulso di tensione Uoc**  
 max. 12.000 V

**Impulse discharge Current In (8/20 μs)**  
**Scarica impulsiva di corrente (8/20 μs)**  
 max. 10.000 A

**Protection level at discharge current of 5.000 A**  
**Livello di protezione con corrente di scarica di 5.000 A**  
 1500 V (L-N)  
 2000 V (L-PE)

**External fuse**  
**Fusibile esterno**  
 16 A T

**Thermal disconnect: protettore termico:**  
 internal - interno

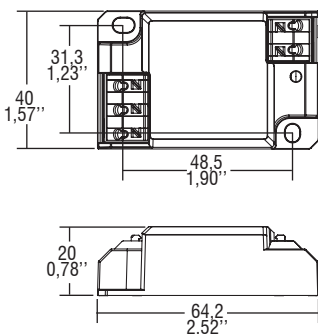
**Standards compliance**  
 IEC 61643-11

Article Articolo	Code Codice	VAC in	Type Tipo	Uc max	I out	Surge Protection	ta °C	tc °C
<b>SPD MM CLI</b>	126201	100 ÷ 277	PROTECTION	320 V	3 A max.	12 kV	-30...+60	80
<b>SPD MM CLII</b>	126200	100 ÷ 277	PROTECTION	320 V	3 A max.	12 kV	-30...+60	80

In case the SPD is not protecting any more, the voltage supply to the primary side of the lighting electronic device will be interrupt permanently. In addition, the green LED indicator will extinguish.

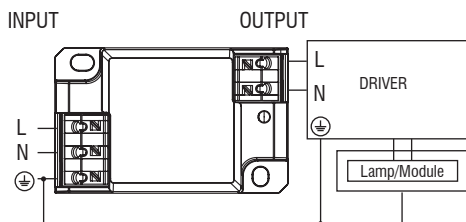
Nel caso in cui l'SPD non protegga più, l'alimentazione di tensione sul lato primario del dispositivo elettronico d'illuminazione verrà interrotta in modo permanente. Inoltre, l'indicatore LED verde si spegne.

**BUILT-IN** Weight - Peso: gr. 34 / 1,19 oz.  
 Pcs - Pezzi 105



### Wiring diagrams - Schemi di collegamento

#### SPD MM CLI



Connect the SPD GND connector to protective earth only. Do not connect the SPD GND connector to ungrounded luminaire parts.

Luminaire protection device SURGE PROTECTOR.

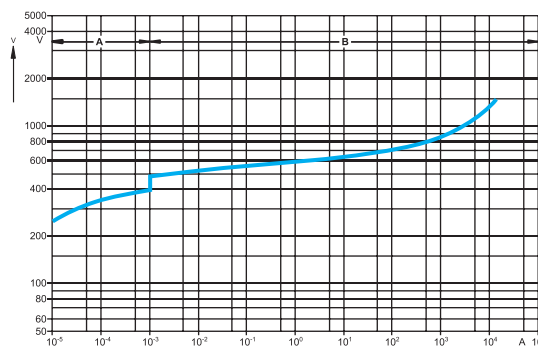
When electronic components from part of lighting system, it is often necessary to protect such components against power-supply interruptions and electric overloads (power surge). These can be caused by switching inductive loads or by atmospheric discharge such as lightning striking the mains or the ground. A further cause may be the voltage induced by wiring located nearby, if phase-cutting control systems are used. The SURGE PROTECTOR protection unit reduces over-voltage at the connection terminals of electronic components. The remaining residual voltage is then reduced to a respective protective level, based on the discharge current (see diagram).

The protection unit can withstand at least 10 spikes of 10 kA. Connecting wire 1-1,5 mm<sup>2</sup> / AWG18-AWG15.

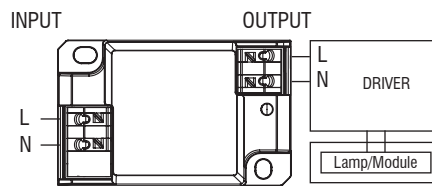
The data shown are preliminary and may change - I dati riportati sono preliminari e potrebbero subire variazioni

### Residual voltage, based on the discharge current (B) Tensione residua basata sulla corrente di scarica (B)

A = Leak current - Corrente residua  
 B = Protection levels - Livelli di protezione



#### SPD MM CLII



Collegare il connettore SPD GND solo alla terra di protezione. Non collegare il connettore SPD GND alla terra del corpo illuminante.

Dispositivo di protezione del corpo illuminante SURGE PROTECTOR. Quando componenti elettronici sono parte integrante di impianti di illuminazione, è spesso necessario proteggerli da interruzioni di corrente o sovraccarichi (sovratensioni).

I picchi di corrente possono essere causati dalla commutazione di carichi induttivi o da scariche atmosferiche come fulmini che colpiscono la rete elettrica o il suolo. Ulteriore causa può essere la tensione indotta da cablaggi posti nelle vicinanze, qualora vengano impiegati sistemi di controllo a taglio di fase.

L'unità di protezione SURGE PROTECTOR riduce le sovratensioni sui morsetti dei componenti elettronici. La tensione residua viene poi ridotta ad un determinato livello di protezione basato sulla corrente di scarica (vedi schema).

L'unità di protezione può resistere ad almeno 10 scariche da 10 kA. Filo 1-1,5 mm<sup>2</sup> / AWG18-AWG15.

Accessories and other products - Filtri e protezioni di linea  
 Accessori e altri prodotti - Filtri e protezioni di linea

12.7



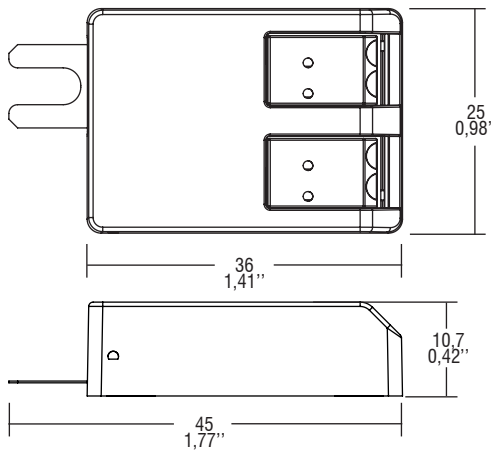
**Rated Voltage**  
Tensione Nominale  
1 ÷ 300 V

Article Articolo	Code Codice	V A-B	I max. A	Type Tipo	ta °C	tc °C
<b>X2 F 47N</b>	119933	300 max.	2 A	0 Hz ÷ 60 Hz	-40... +85	85

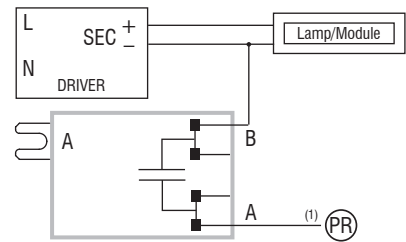
**Frequency**  
Frequenza  
0...60 Hz

**Standards compliance**  
EN 61347-1  
EN 61347-2-11  
EN 61547  
EN 55015

**BUILT-IN** **SCREW FIXING**   Ø42 1,65"  Weight - Peso:  
gr. 10 / 0,35 oz.  
Pcs - Pezzi 70



**Wiring diagrams - Schemi di collegamento**



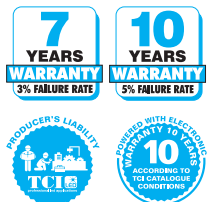
**Features**

- <sup>(1)</sup> Connection to the metal surface of the luminaries.
- Input and output terminal blocks on the same sides (wire cross-section up to 1,5 mm<sup>2</sup> / AWG13).

**Caratteristiche**

- <sup>(1)</sup> Connessione alla superficie di metallo della lampada.
- Morsetti di entrata e uscita sullo stesso lato (sezione cavo fino a 1,5 mm<sup>2</sup> / AWG13).

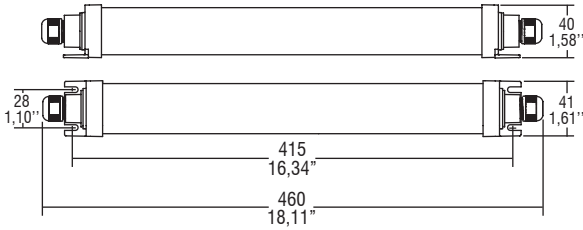
Accessories and other products - Filters and line protections  
Accessori e altri prodotti - Filtri e protezioni di linea



	<b>Article Articolo</b>	<b>Code Codice</b>	<b>Lenght Lunghezza</b>	<b>Weight Peso</b>
	Single channel synchronization cable Cavetto di sincronizzazione singolo canale	485720512 <sup>(1)</sup>	1,5 m 4 ft	27 gr. 0,95 oz.
	Single channel synchronization cable Cavetto di sincronizzazione singolo canale	485720513 <sup>(1)</sup>	4 m 13 ft	72 gr. 2,53 oz.
	Single channel synchronization cable Cavetto di sincronizzazione singolo canale	485720515 <sup>(1)</sup>	50 cm 1 ft	9 gr. 0,31 oz.
	Single channel synchronization cable Cavetto di sincronizzazione singolo canale	485720516 <sup>(1)</sup>	20 cm 0,6 ft	4 gr. 0,14 oz.
	RGB synchronization cable Cavetto di sincronizzazione RGB	425720016	2 m 6 ft	55 gr. 1,94 oz.
	Single channel to RGB synchronization cable Cavetto di sincronizzazione da singolo canale a RGB	485720518	1 m 3 ft	22 gr. 0,77 oz.
	6-PIN cable for LED and AUX Cavetto 6 poli per LED and AUX	425720017	50 cm 1 ft	23 gr. 0,81 oz.
	Synchronization cable RGB multichannel Cavetto di sincronizzazione RGB multicanale	485720428C	35 cm 1 ft	10 gr. 0,35 oz.
	IR receiver with cable Cavetto con ricevitore IR	122093	2 m 6 ft	58 gr. 2,04 oz.
	IR Remote control Telecomando IR	150120A		100 gr. 3,5 oz.
	Male connector cable Cavetto connettore maschio	425720225		
	KIT IP40 MILANO inTRACK	488787586 (White - Bianco) 488787586N (Black - Nero) 488787586G (Grey - Grigio)		
	NFC-A PROGRAMMING TOOL FEIG ISC.PRH101	127095A	23 cm 9,05"	320 gr. 11,28 oz.
	NFC-B PROGRAMMING TOOL FEIG CPR30-USB	127101	14 cm 5,51"	105 gr. 3,7 oz.

<sup>(1)</sup> Compatible ONLY with FULL PWM products - Compatibile SOLO con prodotti FULL PWM.

Maximum allowed length of sync. cables: 20 m / 65 ft; keep away from other wirings. EMC compatibility not verified.  
Lunghezza massima consentita dei cavi di sync. 20 m / 65 ft; tenere lontani da altri cablaggi. Compatibilità EMC non verificata.



**LINEAR BOX IP67**

**IP67 box for power supplies.**

IP67 box suitable for electronic linear power supplies:

- IP6X: dust-tight box.
  - IPX7: box protected against the effect of temporary immersion.
- Protection CLASS I and II (check indication on the power supply).

Box can be secured with slot for screws.

Ambient temperature  $T_a = -20 \dots +55^\circ\text{C}$ ; verify the  $T_c$  point of the internal power supply.

**Contenitore IP67 per alimentatori elettronici.**

Contenitore per alimentatori elettronici lineari con grado di protezione IP67:




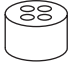
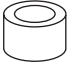
- IP6X: involucro totalmente protetto contro la polvere.
  - IPX7: involucro protetto contro gli effetti dell'immersione.
- Protezione in CLASSE I e II (dipendente dall'alimentatore utilizzato).


Fissaggio tramite asole per viti.

Temperatura ambiente  $T_a = -20 \dots +55^\circ\text{C}$ ; il punto  $t_c$  è indicato sull'alimentatore interno.

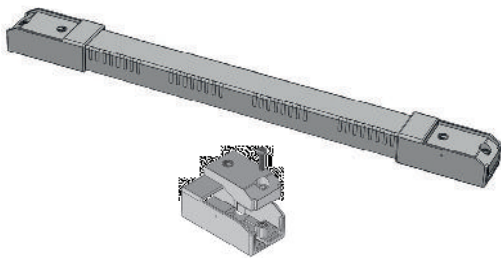
Article Articolo	Code Codice	Weight Peso
LINEAR BOX IP67	180066/390	140 gr. - 4,94 oz.

Wire Cavo	Nut type Tipo di dado	Rubber Gommino
Ø 9,6	2	E
Ø 8,0 Ø 7,6 Ø 7,4	2	E
Ø 6,5 Ø 6,2 Ø 5,2	1	A
4,1 x 6,3 4,3 x 6,6	1	B
Ø 2,0	1	C / D

Rubber - Gommino				
hole - foro Ø 6,5	slot - asola 2,5x5,2	2 holes - 2 fori Ø 2	4 holes - 4 fori Ø 2	hole - foro Ø 9,6
white - bianco	transparent - trasparente	yellow - giallo	yellow - giallo	black - nero
<b>A</b> 	<b>B</b> 	<b>C</b> 	<b>D</b> 	<b>E</b> 

Nut type - Tipo di dado	
hole - foro Ø 6,5 / white - bianco	hole - foro Ø 10 / grey - grigio
	

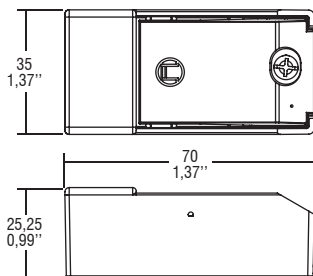
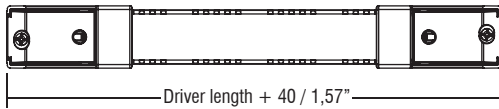




**INDEPENDENT TRANSFORMATION KIT**

Clamping screw on primary and secondary circuit.  
Cables with diameter: min.3 - max. 8 mm  
Material: PC V0 self-extinguishing  
Grey RAL 7035

Vite di serraggio per circuito primario e secondario.  
Cavi di diametro: min. 3 - max. 8 mm  
Materiale: PC V0 autoestinguente  
Grigio RAL 7035



<b>Article</b> <b>Articolo</b>
<b>KIT code composition: 488787559K1</b> Body: 488787559 n.2 Clamp: 488787560 n.2 Screw: 427760020 n.2 (3,4x13mm)

**50 KIT minimum - minimo**



At vero eos et accusamus et iusto odio dignissimos ducimus qui blanditiis praesentium voluptatum deleniti atque corrupti quosriores et quas molestias excepturi sint occaecati cupiditate non provident, similique sunt in culpa qui officia deserunt mollitia animi, id est laborum et dolorum fuga. Et harum quidem rerum facilis est et expedita distinctio. Nam libero tempore, cum soluta nobis est eligendi optio cumque nihil inpedit quo minus id quod maxime placeat facere possimus, omnis voluptas assumenda est, omnis dolor repellendus. Temporibus autem quibusdam et aut officiis debitis aut rerum necessitatibus saepe eveniet ut et voluptates repudiandae sint et molestiae non recusandae. Itaque earum rerum hic tenetur a sapiente delectus, ut aut reiciendis voluptatibus maiores alias consequatur aut perferendis doloribus asperiores repellat.



## Class I driver

A driver in which the protection against electric shocks does not rely on basic insulation only, but also on an additional safety precaution based on the connection between the accessible conductive parts and a protective conductor (grounding system) which belongs to the electric system, so that the accessible conductive parts cannot become dangerous in the vent of a basic insulation failure.

### Alimentatore in Classe I

Alimentatore nel quale la protezione contro la scossa elettrica non si basa unicamente sull'isolamento fondamentale, ma anche su una misura di sicurezza supplementare costituita dal collegamento delle parti conduttrici accessibili ad un conduttore di protezione (messa a terra) facente parte dell'impianto elettrico fisso, in modo tale che le parti conduttrici accessibili non possano diventare pericolose in caso di guasto dell'isolamento fondamentale.

## Class II driver

A driver in which the protection against electric shocks does not rely on basic insulation only but also on additional safety precautions, namely double insulation or reinforced insulation. Such measures do not require grounding systems and do not depend on the installation conditions.

### Alimentatore in Classe II

Alimentatore nel quale la protezione contro la scossa elettrica non si basa unicamente sull'isolamento fondamentale, ma anche sulle misure supplementari di sicurezza costituite dal doppio isolamento o dall'isolamento rinforzato. Queste misure non comportano dispositivi per la messa a terra e non dipendono dalle condizioni dell'installazione.

## Independent driver

A driver consisting of one or more separate elements so designed that it, or they, can be mounted separately outside a luminaire with protection according to the marking of the driver and without any additional case.

ta: temperature of the environment. tc: max. temperature allowed on the case under normal working conditions and at the maximum value of the nominal voltage field. λ: power factor for non sinusoidal currents.

### Alimentatore indipendente

Alimentatore costituito da uno o più elementi separati previsti in modo da poter essere montati separatamente all'esterno di un apparecchio, protetto conformemente alla marcatura e senza involucro supplementare.

ta: temperatura ambiente ammessa. tc: temperatura massima ammessa sul contenitore in condizioni normali di funzionamento e al massimo valore del campo di tensioni nominali. λ: fattore di potenza per correnti non sinusoidali.

## Built-in driver with double or reinforced insulation

Electronic lamp controlgear designed to build into a luminaire, a box, an enclosure or the like and not intended to be mounted outside a luminaire in which accessible metallic parts are insulated from live parts by double or reinforced insulation.

### Alimentatore da incorporare con isolamento doppio o rinforzato

Unità di alimentazione elettronica di lampada, progettata per essere incorporata in un apparecchio di illuminazione, una scatola, un involucro o simile e non prevista per essere montata all'esterno di un apparecchio di illuminazione, in cui le parti metalliche accessibili siano isolate dalle parti in tensione con isolamento doppio o rinforzato.



### RISK OF ELECTRIC SHOCK

Circuits connected to any FELV control terminal shall be insulated for the LV supply voltage of the control gear and any terminals connected to the FELV circuit shall be protected against accidental contact. FELV terminals marked with "Risk of electric shock" are not safe to touch.

**RISCHIO DI SCOSSE ELETTRICHE** I circuiti collegati a qualsiasi terminale di controllo FELV devono essere isolati per la tensione di alimentazione BT dell'alimentatore, inoltre i terminali connessi al circuito FELV devono essere protetti da contatti accidentali. I terminali FELV contrassegnati con il simbolo "rischio di scosse elettriche" non sono sicuri al contatto.

## DIMMING TYPE OF LED DRIVERS

### PWM

Pulse Width Modulation works by rapidly turning ON and OFF the LEDs. The pulse rate (greater than 240Hz) is high enough to prevent the eye from seeing the LEDs' changes/flickers, and instead only observe the average LED light intensity. If, for example, the desired brightness was 50% then the LEDs' ON-time would be the same as the OFF-time. On the other hand, if a brightness of 25% was needed then the LEDs' would be ON for 25% of the PWM cycle and OFF for the remaining 75% of the PWM cycle. This is the perfect method to control the light intensity of LEDs, while a possible bending effect (black lines) could occur during camera recording.

### PWM

Pulse Width Modulation lavora tramite l'accensione e lo spegnimento molto rapido dei LED. La frequenza (maggiore di 240Hz) è sufficiente per evitare che gli occhi vedano questa rapida variazione, mentre sono in grado di percepire il valor medio dell'intensità luminosa del LED. Ad esempio se la luminosità desiderata era il 50% rispetto al tempo di accensione del LED, il suo tempo di spegnimento è lo stesso. D'altra parte se si desidera una luminosità del 25%, i LED saranno accesi il 25% del tempo di ON del ciclo PWM e rimarranno spenti il rimanente 75% del tempo del ciclo PWM. Questo è il metodo perfetto per controllare l'intensità luminosa dei LED anche se potrebbe subentrare un effetto di bending (linee nere) durante la registrazione con telecamere.



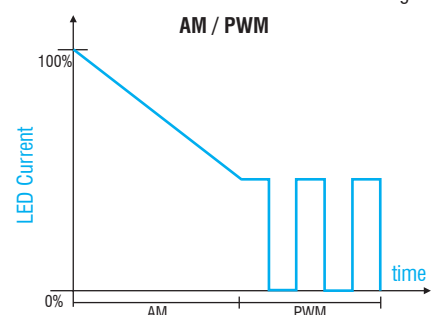
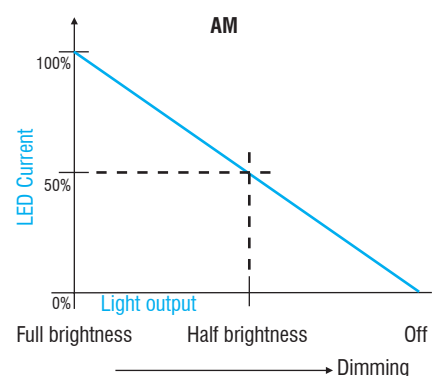
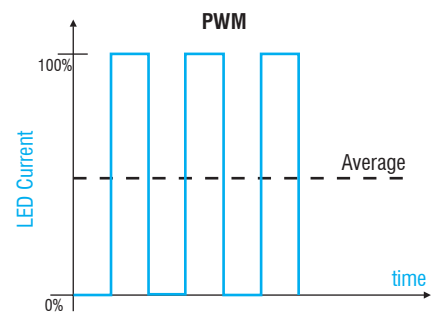
### DIM-TO-WARM

**AM (CCR)** Amplitude Modulation (also known as Constant Current Reduction or Analog Dimming) is the relatively simple method of controlling the amount of current supplied to the LEDs. Full LED brightness occurs when the maximum amount of allotted current is provided to the LEDs, and dimming occurs when the current is reduced. The AM dimming is completely invisible when camera recording but on the other hand a possible LED colour shifting could occur at low level dimming, together with a possible LED light instability due to physical differences between LEDs. DIM-TO-WARM LEDs are compatible with AM DIMMING.

**AM (CCR)** Amplitude Modulation (conosciuta anche come Constant Current Reduction o Analog Dimming) è un metodo relativamente semplice di controllo della corrente fornita ai LED. I LED forniscono la massima luminosità quando viene fornita loro la massima corrente e vengono regolati quando la corrente si riduce. La regolazione AM è completamente invisibile durante la registrazione con telecamere ma di contro si potrebbe avere una variazione di temperatura colore ai bassi livelli di regolazione, con inoltre una possibile instabilità della luce del LED dovuta a differenze fisiche nei LED stessi. I LED DIM-TO-WARM sono compatibili con la regolazione AM.

**AM/PWM** This Mixed/Hybrid technology takes the best of both type of dimming. TCI LED drivers are able to dim with AM between 100% and 25% and dim with PWM @2000Hz - 2kHz between 25% and 1%. This technology is able then to accomplish no bending effect during dimming while keeping the best LED dimming in the low light intensity.

**AM/PWM** Questa tecnologia mista/ibrida prende il meglio da entrambi i tipi di regolazione. I LED driver TCI possono regolare con metodo AM dal 100% al 25% e regolare con metodo PWM @2000Hz - 2kHz tra il 25% e 1%. Questa tecnologia permette di evitare l'effetto bending mantenendo nel frattempo la miglior regolazione del LED alle basse intensità luminose.



## SYMBOLS - SIMBOLOGIA



### CONSTANT CURRENT

Controlgear with constant current output.



### CONSTANT VOLTAGE

Controlgear with constant voltage output.



### DO NOT COVER

Electronic lamp controlgear not suitable for covering with thermally insulating material.



### IC

Electronic lamp controlgear suitable for covering with thermally insulating material.

### NON IC

Electronic lamp controlgear that cannot be abutted against or covered by normally flammable materials or used in installations where building insulation or debris is, or may be, present in normal use.



### THERMAL PROTECTION

Controlgear equipped with thermal protection. The points inside the triangle replace the values (°C) of the maximum nominal temperature of the casing.



### CONTROLGEAR CAN BE INSTALLED ON FLAMMABLE SURFACES

Controlgear can be installed on flammable surfaces. The part of the driver which comes into contact with the flammable surface does not exceed 95°C in normal operation, and 115°C in the case of failure of the driver DIN VDE 0710-T14.



### SAFETY DRIVER

Safety driver resistant to short circuits (integrated protection).



### INSULATED DRIVER WITH $U_{out} > 120V_{dc}$

The input and output circuits shall be electrically separated from each other by double or reinforced insulation and the construction shall be such that there is no possibility of any connection between these circuits, either directly or indirectly, via other conductive parts, except by deliberate action. (Integrated protection).



### SELV

ELV in a circuit which is insulated from the mains supply by an insulation not less than that between the primary and secondary circuits of a safety isolating transformer according to IEC 61558-2-6 or IEC 61558-2-16; a maximum voltage which is lower than 50 V a.c. r.m.s. or 120 V ripple free d.c. may be specified, especially when direct contact with current-carrying parts is allowed. "Ripple free" is conventionally an r.m.s. ripple voltage not more than 10 % of the d.c. component: the maximum peak value does not exceed 140 V for a nominal 120 V ripple free d.c. system and 70 V for a nominal 60 V ripple free d.c. system.



### CLASS III DEVICE

Class III device working with extra-low voltages.



### DRIVER WITHOUT INSULATION

Driver without insulation between primary and secondary circuits.



### ACTIVE PFC

Controlgear equipped with active Power Factor Corrector.



### DIP-SWITCH

Controlgear equipped with dip-switch to select different output settings.



### CORRENTE COSTANTE

Alimentatore con uscita in corrente costante.



### TENSIONE COSTANTE

Alimentatore con uscita in tensione costante.



### NON IDONEO AD ESSERE RICOPERTO CON MATERIALE ISOLANTE

Unità di alimentazione elettronica di lampada non idonea a essere ricoperta con materiale isolante.



### IC

Unità di alimentazione elettronica di lampada idonea a essere ricoperta con materiale isolante.

### NON IC

Unità di alimentazione elettronica di lampada che non può essere appoggiata contro o coperta da materiali normalmente incombustibili o utilizzati nelle installazioni dove l'isolamento o i detriti dell'edificio sono o possono essere presenti durante il normale uso.



### PROTEZIONE TERMICA

Alimentatore equipaggiato di protezione termica. I punti nel triangolo sostituiscono i valori (°C) della temperatura massima nominale dell'involucro.



### ALIMENTATORE IDONEO PER SUPERFICI INFIAMMABILI

Alimentatore idoneo per essere installato su superfici infiammabili. La parte dell'alimentatore a contatto con la superficie infiammabile non supera i 95°C in funzionamento normale, ed i 115°C in caso di guasto dell'alimentatore stesso. DIN VDE 0710-T14.



### ALIMENTATORE DI SICUREZZA

Alimentatore di sicurezza resistente al cortocircuito (protezione incorporata).



### ALIMENTATORE ISOLATO CON $U_{out} > 120V_{dc}$

I circuiti di ingresso e di uscita devono essere separati elettricamente l'uno dall'altro mediante isolamento doppio o rinforzato e la costruzione deve essere tale che non vi sia alcuna possibilità di collegamento tra questi circuiti, direttamente o indirettamente, tramite altre parti conduttive, se non per azione deliberata. (Protezione incorporata).



### SELV

Tensione ELV in un circuito isolato dalla rete di alimentazione da un isolamento non inferiore a quello tra i circuiti primario e secondario di un trasformatore di sicurezza conforme alla IEC 61558-2-6 o IEC 61558-2-16; può essere specificata una massima tensione inferiore a 50 V di valore efficace in c.a. o a 120 V in c.c. piatta, specialmente quando sia previsto il contatto diretto con parti conduttrici. "Ripple free" è convenzionalmente un'ondulazione r.m.s. della tensione che non eccede il 10% della componente d.c.: il valore massimo del picco non eccede 140 V per un nominale di 120 V del sistema senza ripple d.c. e non eccede 70 V per un nominale di 60 V del sistema senza ripple d.c.



### APPARECCHIO IN CLASSE III

Apparecchio in classe III funzionante con bassissime tensioni di sicurezza.



### ALIMENTATORE SENZA ISOLAMENTO

Alimentatori senza isolamento tra primario e secondario.



### PFC ATTIVO

Alimentatore provvisto di Correttore del Fattore di Potenza attivo.



### DIP-SWITCH

Alimentatore provvisto di selettore per la selezione di differenti configurazioni di uscita.

## SYMBOLS - SIMBOLOGIA



### PROTECTIONS AGAINST DISCHARGES AND HIGH VOLTAGE SPIKES

Controlgear equipped with protections against discharges and high voltage spikes on the mains.



### AUXILIARY OUTPUT

Controlgear equipped with 12 V auxiliary output.



### SYNCHRONISATION

Controlgear equipped with synchronisation terminal block (see page).

Compliance with EN 60929.

34C/1130/DC 15.4c: Other manufacturer's protocols operated with ELV where the owner of the system specifies the type of insulation used in the system technical documentation.



### NTC

Controlgear equipped with input for external thermal sensor (not supplied).



### LOOPING

Component or equipment suitable for cascade connection.



### COOKER HOOD

Controlgear suitable for house hold and similar electrical appliances (cooker hoods).



### SLOT FIX

The controlgear can be secured with slot for screws.



### HOLE CEILING

Hole diameter for ceiling.



The EL symbol is used for "electronic" in the following applications:

- a.c. maintained emergency electronic controlgear.
- a.c./d.c. maintained emergency electronic controlgear.
- d.c. maintained emergency electronic controlgear.



### DC EMERGENCY

Control gear equipped with DC brightness level setting.



### PROTECTIONS

Controlgear equipped with protections.



### PROTEZIONE SCARICHE E PICCHI DI TENSIONE

Alimentatore provvisto di protezione contro scariche e picchi di tensione sull'ingresso.



### USCITA AUSILIARIA

Alimentatore provvisto di uscita ausiliaria a 12 V.



### SINCRONISMO

Alimentatore sincronizzabile con altri dispositivi (vedi pagina).

Conformità alla EN 60929.

34C / 1130 / DC 15.4c: Altri protocolli produttore azionati con ELV in cui il proprietario del sistema specifica il tipo di isolamento utilizzato per quel sistema nella documentazione tecnica del sistema stesso.



### NTC

Alimentatore provvisto di ingresso per sensore di temperatura esterno (non fornito).



### LOOPING

Alimentatore provvisto di morsetti raddoppiati sull'ingresso per connettere in cascata con altri dispositivi.



### COOKER HOOD

Alimentatore adatto per essere impiegato in apparecchi elettrici d'uso domestico e similare (cappe).



### FISSAGGIO

Alimentatore provvisto di asole di fissaggio.



### DIAMETRO FORO CONTROSOFFITTI

Misura foro per incasso per controsoffitti.



Il simbolo EL è utilizzato per indicare "elettronico" nelle seguenti applicazioni:

- alimentatore elettronico d'emergenza permanente in c.a.
- alimentatore elettronico d'emergenza permanente in a.c./d.c.
- alimentatore elettronico d'emergenza permanente in d.c.



### DC EMERGENCY

Alimentatore provvisto di settaggio livello flusso luminoso in DC.



### PROTEZIONI

Alimentatore provvisto di protezioni.

## SYMBOLS - SIMBOLOGIA



### TOOLLESS

No tool is required to install the product, the screw-led terminal block cover and the push-in (input) terminal blocks.



### DAMP LOCATION

According to UL 8750 "DAMP LOCATION" is defined as follows:  
An external or internal location that is normally or periodically subject to condensation of moisture in, on, or adjacent to, electrical equipment. It includes partially protected locations.



### SEC. SWITCH

Controlgear with possibility of switching ON-OFF on the secondary circuits for power LED. Check the maximum current in the datasheet from the LED manufacturer.



### NO SECONDARY ON-OFF

Controlgear without possibility of switching ON-OFF on the secondary circuits for power LED.



### INPUT DETECT 350V

Protection against 350V mains power supply wrong connection.



Not suitable for ordinary lighting in household room illumination.



Product recommended for residential applications.



Product recommended for office applications.



Product recommended for retail applications.



Product recommended for industrial applications.



Product recommended for street applications.



Product recommended for outdoor applications.



### SENZA UTENSILE

Non è richiesto alcun attrezzo per l'installazione del prodotto, cover dei morsetti senza vite e morsetti (ingresso) push-in.



### DAMP LOCATION

In riferimento alla UL 8750 i prodotti "DAMP LOCATION" possono essere utilizzati secondo la seguente definizione: ambiente esterno o interno normalmente o saltuariamente soggetto a condensa, dentro - sopra - adiacente a dispositivi elettrici, e include ambienti parzialmente protetti.



### SEC. SWITCH

Alimentatore con possibilità di accensione e spegnimento secondario. Verificare la corrente massima ammessa dal produttore del LED.



### NO ON-OFF SUL SECONDARIO

Alimentatore senza possibilità di accensione e spegnimento sul secondario.



### INPUT DETECT 350V

Protezione contro errata connessione di 350V sulla rete di alimentazione.



Non idoneo per l'illuminazione di ambienti domestici.



Prodotto consigliato per uso residenziale.



Prodotto consigliato per uffici.



Prodotto consigliato per spazi commerciali.



Prodotto consigliato per applicazioni industriali.



Prodotto consigliato per applicazioni stradali.



Prodotto consigliato per spazi esterni.

## SYMBOLS - SIMBOLOGIA



### RIPPLE FREE

The continuous research and development of cutting edge solutions leads TCI to provide the ultimate technology to satisfy the current market requests and to foresee the future ones.

RIPPLE FREE is an example of how TCI always aims at providing products of the highest quality.

TCI LED drivers (switchable and "Amplitude" dimmable) are provided with a sophisticated multistage circuit to supply the LEDs with a perfect current (a line), without any excess (Figure1).

RIPPLE is the width of the LED drivers' output current sinusoidal wave. When powered by RIPPLE FREE LED DRIVERS the LEDs can reach the maximum performance and light efficiency, with the minimum heat dissipation.

TCI RIPPLE FREE LED DRIVERS ensure the lowest level of light flickering. In both the cases of bright or low light, it is assumed that the flicker is acceptable because it is largely imperceptible. However, surveys have linked the flicker to health problems. So, even though flicker at these frequencies may not be visible to the naked eye, there is evidence that the human brain can detect light flicker frequencies up to 200Hz (LED drivers output ripple is 100Hz). Potential problems include headaches, eye strain, impaired visual performance or, in extreme cases, epileptic seizure. Exceptions are those PWM dimmable LED drivers having a frequency beyond 200 Hz (like TCI standard) that do not show the above potential problems.

It's important to consider the flicker effects during video-cameras recording, where the images are cut with several black lines and it is not possible to properly shoot.

A low current ripple LED driver is 5% more efficient in terms of light output.

In addition to the effects, HIGH RIPPLE current shall negatively affect the LED, the LED driver life time and the efficiency of the system in general.

An example is 700 mA output current average, 40% ripple is 560mA current ripple pk-pk. The output current will swing between 980 mA and 420 mA with the average at 700 mA.

Ripple current can increase the LED driver power dissipation that leads to increased junction temperatures. Figure 2 shows the major impact on the LED lifetime of a higher temperature, because in the "A" area the LED is oversupplied while in the "B" area the LED is undersupplied. The temperature excess of the "A" zone cannot be balanced in the "B" zone and consequently the LED system (LED + heatsink + lamp) has a higher temperature compared to the RIPPLE FREE solution.

The third main consequence of this effect is the lower light efficiency of the LEDs, as LEDs are less efficient when their temperature increases. TCI RIPPLE FREE LED DRIVERS ensure the minimum temperature of the designed LED system.

It is also important to know that the future development of the LED technology will bring to even more efficient LEDs but the increase of efficiency (the internal die inside the LED reduces its resistance) will make the HIGH RIPPLE LED drivers performance worse.

In Figure 3 "C" and "D" areas show the possible increase of current ripple due to an increase of LEDs efficiency.



### RIPPLE FREE

L'orientamento di TCI alla continua ricerca e sviluppo di soluzioni all'avanguardia porta l'azienda ad offrire la migliore tecnologia per soddisfare le richieste di mercato esistenti e anticipare quelle future.

Il RIPPLE FREE è un esempio della volontà di TCI di puntare sull'eccellenza qualitativa dei propri prodotti.

I driver LED TCI (non regolabili e regolabili "Amplitude") sono forniti di un sofisticato circuito multistadio per alimentare i LED con una corrente perfetta (una linea), senza alcun eccesso (Figura1).

Con RIPPLE si fa riferimento alla dimensione della forma d'onda della corrente d'uscita del driver LED.

Quando si alimentano i LED con DRIVER LED RIPPLE FREE è possibile raggiungere le massime prestazioni ed efficienza luminosa, con la minima dissipazione di calore.

I DRIVER LED RIPPLE FREE assicurano il minimo livello di oscillazione della luce. Sia nei casi di luce intensa o ridotta, questa oscillazione è per la maggior parte dei casi accettabile perché quasi impercettibile. Tuttavia, ricerche hanno collegato questa oscillazione della luce a problemi di salute. Quindi, nonostante l'oscillazione avvenga a frequenze non percepibili ad occhio nudo, esistono prove che il cervello percepisce oscillazioni della luce fino a 200Hz (nei driver LED con ripple la frequenza è 100Hz). Possibili problemi includono mal di testa, affaticamento della vista, compromissione delle prestazioni visive o, in casi estremi, crisi epilettiche.

Fanno eccezione i driver LED regolabili tramite PWM con frequenza superiore a 200 Hz (come standard TCI) che non presentano i sopra indicati possibili problemi.

E' inoltre importante considerare che le oscillazioni della luce provocano effetti durante le riprese video, dove le immagini risultano essere tagliate con numerose linee nere rendendo quindi impossibile la ripresa.

In aggiunta ai precedenti effetti, elevate oscillazioni di corrente influenzano negativamente i LED, la vita del DRIVER LED e l'efficienza dell'intero sistema. Un esempio con 700mA di valore medio di corrente, il 40% di ripple è 560mA pk-pk. La corrente di uscita del driver fluttua tra 980mA e 420mA con valore medio di 700mA.

Corrente con ripple aumenta la dissipazione del LED che porta ad un incremento della temperatura di giunzione. La Figura 2 illustra il maggior impatto della vita del LED ad alta temperatura, dato che nella zona "A" il LED è sovralimentato mentre nella zona "B" è sottoalimentato. La temperatura in eccesso della zona "A" non viene bilanciata dalla zona "B" e di conseguenza il sistema LED (LED + dissipatore + lampada) hanno temperature superiori comparati ad una soluzione RIPPLE FREE (senza ripple).

La terza principale conseguenza di questo effetto è una ridotta efficienza luminosa dei LED, dato che i LED sono meno efficienti quando la temperatura aumenta.

I DRIVER LED TCI RIPPLE FREE assicurano la minima temperatura del sistema LED progettato.

E' inoltre importante sapere che i future sviluppi delle tecnologia LED porteranno a LED sempre più efficienti ma una migliorata efficienza (viene ridotta la resistenza del die all'interno del LED) provocherà un peggioramento delle performance dei DRIVER LED con ALTO RIPPLE.

Le aree "C" e "D" della Figura 3 illustrano il possibile incremento della corrente di ripple dovuto ad un aumento di efficienza dei LED.

Figure 1 - Figura 1

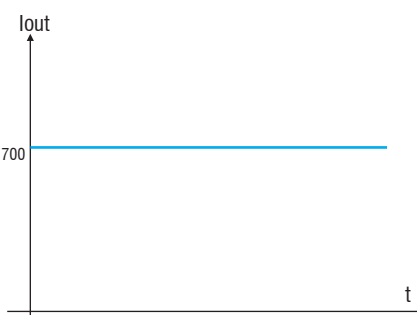


Figure 2 - Figura 2

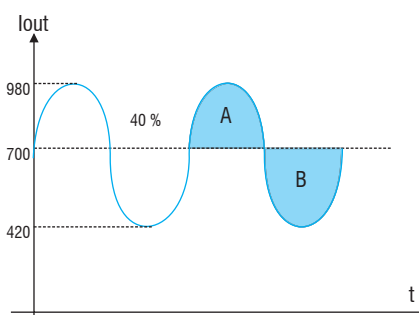
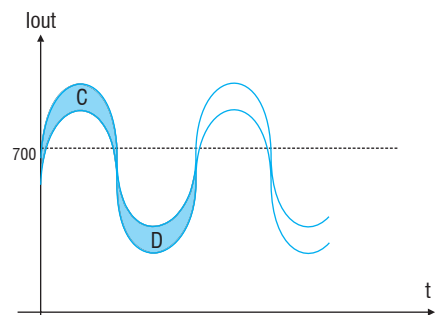


Figure 3 - Figura 3







### FLICKER INDEX AND STROBOSCOPIC EFFECTS

Controlgear comply with normative limits of flicker index ( $Pst\ LM \leq 1$ ) and stroboscopic effects ( $SVM \leq 0,4$ ) according to IEC TR 61547-1, IEC TR 63158.



### FLICKER INDEX ED EFFETTO STROBOSCOPICO

Alimentatore conforme ai limiti normativi di flicker ( $Pst\ LM \leq 1$ ) ed effetto stroboscopico ( $SVM \leq 0,4$ ) secondo IEC TR 61547-1, IEC TR 63158.



277 Vin



277 Vin



Suitable for OLED



Compatibile con OLED

### IP - Degree of protection Norms EN 60529 - IEC 60529 - IP - Grado di protezione Norme EN 60529 - IEC 60529

(X)	Short description Descrizione Sintetica	(Y)	Short description Descrizione Sintetica
0	No protection Non Protetto	0	No protection Non Protetto
1	Protected against solid objects greater than 50 mm Protetto da corpi solidi superiori a 50 mm	1	Protected against vertically dripping water Protetto contro lo stilloccidio
2	Protected against solid objects greater than 12 mm Protetto da corpi solidi superiori a 12 mm	2	Protected against dripping water when tilted up to 15° Protetto dalle cadute d'acqua con inclinazione max. di 15°
3	Protected against solid objects greater than 2,5 mm Protetto da corpi solidi superiori a 2,5 mm	3	Protected against sprayed water Protetto contro la pioggia
4	Protected against solid objects greater than 1,0 mm Protetto da corpi solidi superiori a 1,0 mm	4	Protected against sprayed water Protetto contro gli spruzzi
5	Dust-protected Protetto contro la polvere	5	Protected against water jets Protetto contro i getti d'acqua
6	Dust-tight Totalmente protetto contro la polvere	6	Protected against powerful water jets Protetto contro le ondate
		7	Protected against the effects of temporary immersion Stagno all'immersione
		8	Protected against continuous immersion Stagno alla sommersione
		9 (80°C)	Protected against high pressure and temperature water jets Protetto contro getti d'acqua ad alta pressione e temperatura
		10 (15°C)	Protected against high pressure and cold water jets Protetto contro getti d'acqua fredda ad alta pressione

### IP XY

The degree of protection that the covering of a product ensures is defined by norms (EN 60529 - IEC 60529) with the characteristic initials IP (International Protection) followed by two numbers: the first (X) indicates the degree of protection against solid objects and dust, while the second number (Y) indicates the degree of protection against water penetration.

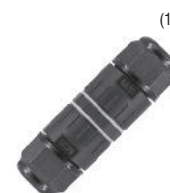
**WARNING:** The connections of controlgears in the final application shall be compliant with IEC/EN 60598-1 or any national deviations of the country where they are installed. The installer shall guarantee the IP protection of the connecting leads by using proper terminal blocks (see the label for the cable cross section) and connectors <sup>(1)</sup>. The IP degree of the final cable connection shall be guaranteed by the installer.



### IP XY

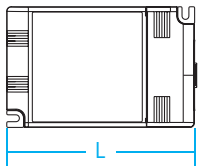
Il grado di protezione che l'involucro di un prodotto assicura è definito dalle norme (EN 60529 - IEC 60529) mediante le lettere caratteristiche IP (International Protection) seguite da due cifre: la prima cifra (X) indica il grado di protezione contro i corpi solidi e la polvere mentre la seconda cifra (Y) indica il grado di protezione contro la penetrazione dell'acqua.

**ATTENZIONE:** Le connessioni degli alimentatori nell'applicazione finale devono essere conformi alla IEC/EN 60598-1 o alle deviazioni nazionali del paese dove vengono installati. L'installatore deve garantire il grado di protezione IP dei cavi di connessione mediante l'utilizzo di adeguate morsettiere (vedere l'etichetta per la sezione dei cavi) e adeguati connettori <sup>(1)</sup>. Il grado IP della connessione finale del cavo deve essere garantito dall'installatore.



## Hole diameter for ceiling - Misura foro di incasso per controsoffitti

$\varnothing$  mm  
 $\varnothing$  inches  $\varnothing$  = Diameter - Diametro



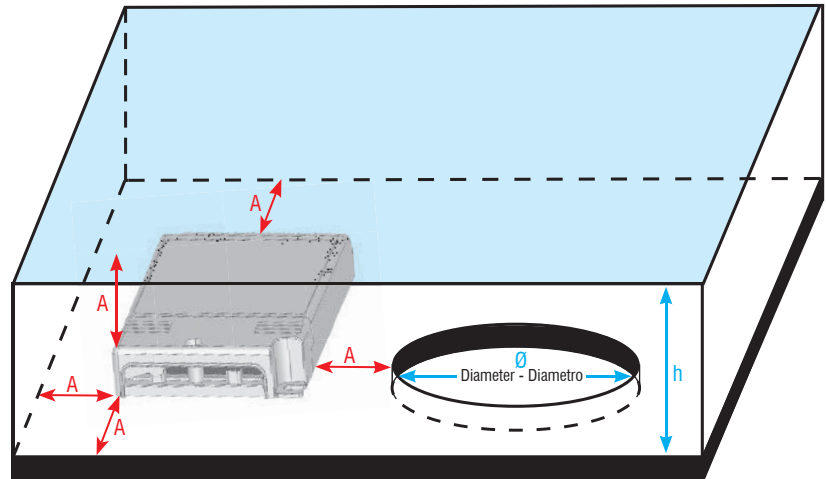
$$h \geq L + 30 \text{ mm} / 1,18''$$



### Do not cover

**"A"**: minimum clearance distance from top and lateral sides to normally flammable building element or building insulation = 20 mm. Minimum clearance distance from separate lamp or light source container = 20 mm.

**"A"**: distanza minima dal lato superiore e dalle parti laterali ad un normale elemento edilizio infiammabile o un isolante per l'edilizia = 20 mm. Distanza minima da una lampada separata o da sorgenti luminose = 20 mm.



**Mounting Instructions for independent models:** all IP20 independent models can be classified as ordinary luminaries; the minimum distance between two different control gears/luminaries is minimum 20 mm or grater according to the value of Tc in the marking.

**Istruzioni di montaggio per modelli indipendenti:** tutti i modelli indipendenti IP20 possono essere classificati come apparecchi ordinari; la distanza minima tra due differenti alimentatori/apparecchi di illuminazione è di minimo 20 mm o maggiore a seconda del valore di Tc nella marcatura.

## Max. distance between independent use LED driver and LED modules

### Distanze massime tra driver LED per uso indipendente e moduli LED

Constant voltage driver - Alimentatore tensione costante (max. 70 W - 48 V)				
Distance - Distanza	5 m / 16 ft	10 m / 32 ft	20 m / 65 ft	30 m / 64 ft
Cable section - Sezione cavo	0,75 mm <sup>2</sup> / AWG18	1 mm <sup>2</sup> / AWG17	1,5 mm <sup>2</sup> / AWG15	2,5 mm <sup>2</sup> / AWG13
Constant voltage driver - Alimentatore tensione costante (120 W - 150 W - 24 V / 70 W 12 V)				
Distance - Distanza	5 m / 16 ft	10 m / 32 ft	20 m / 65 ft	30 m / 64 ft
Cable section - Sezione cavo	1,5 mm <sup>2</sup> / AWG15	2,5 mm <sup>2</sup> / AWG13	4 mm <sup>2</sup> / AWG11	4 mm <sup>2</sup> / AWG11
Constant current driver - Alimentatore corrente costante (350 mA - 500 mA)				
Distance - Distanza	5 m / 16 ft	10 m / 32 ft	20 m / 65 ft	50 m / 164 ft
Cable section - Sezione cavo	0,25 mm <sup>2</sup> / AWG23	0,25 mm <sup>2</sup> / AWG23	0,5 mm <sup>2</sup> / AWG20	1 mm <sup>2</sup> / AWG17
Constant current driver - Alimentatore corrente costante (700 mA - 1 A)				
Distance - Distanza	5 m / 16 ft	10 m / 32 ft	20 m / 65 ft	50 m / 164 ft
Cable section - Sezione cavo	0,5 mm <sup>2</sup> / AWG20	0,5 mm <sup>2</sup> / AWG20	1 mm <sup>2</sup> / AWG17	2,5 mm <sup>2</sup> / AWG13
Constant current driver - Alimentatore corrente costante (1,2 A - 2 A)				
Distance - Distanza	5 m / 16 ft	10 m / 32 ft	20 m / 65 ft	30 m / 64 ft
Cable section - Sezione cavo	0,75 mm <sup>2</sup> / AWG18	1 mm <sup>2</sup> / AWG17	1,5 mm <sup>2</sup> / AWG15	2,5 mm <sup>2</sup> / AWG13
Dimmable driver - Alimentatore dimmerabile (350 mA - 500 mA)				
Distance - Distanza	5 m / 16 ft	10 m / 32 ft	15 m / 49 ft	-
Cable section - Sezione cavo	0,25 mm <sup>2</sup> / AWG23	0,25 mm <sup>2</sup> / AWG23	0,5 mm <sup>2</sup> / AWG20	-
Dimmable driver - Alimentatore dimmerabile (700 mA - 1 A)				
Distance - Distanza	5 m / 16 ft	10 m / 32 ft	15 m / 49 ft	-
Cable section - Sezione cavo	0,5 mm <sup>2</sup> / AWG20	0,5 mm <sup>2</sup> / AWG20	1 mm <sup>2</sup> / AWG17	-
Dimmable driver - Alimentatore dimmerabile (1,2 A - 2 A)				
Distance - Distanza	5 m / 16 ft	10 m / 32 ft	15 m / 49 ft	-
Cable section - Sezione cavo	1 mm <sup>2</sup> / AWG17	1 mm <sup>2</sup> / AWG17	2,5 mm <sup>2</sup> / AWG13	-
Dimmable driver - Alimentatore dimmerabile (2 A - 6 A)				
Distance - Distanza	5 m / 16 ft	10 m / 32 ft	20 m / 65 ft	30 m / 64 ft
Cable section - Sezione cavo	1,5 mm <sup>2</sup> / AWG15	2,5 mm <sup>2</sup> / AWG13	4 mm <sup>2</sup> / AWG11	4 mm <sup>2</sup> / AWG11
Dimmable driver - Alimentatore dimmerabile (6 A - 15 A)				
Distance - Distanza	5 m / 16 ft	10 m / 32 ft	20 m / 65 ft	30 m / 64 ft
Cable section - Sezione cavo	2,5 mm <sup>2</sup> / AWG13	4 mm <sup>2</sup> / AWG11	4 mm <sup>2</sup> / AWG11	-

**Check the accordance of the final application with the reference norms.**  
**Verificare che nell'applicazione finale siano rispettate tutte le normative di riferimento.**

**Maximum allowed distance between track adapter with LED Driver and LED module: 30 cm.**  
**Distanza massima consentita tra adattatore da binario con LED Driver e modulo LED: 30 cm.**

## STANDARDS COMPLIANCE

Products conform to the following Norms:		Prodotti conformi alle seguenti Normative:
CSA C22.2 No. 107.1	General use power supplies.	Alimentatori per impiego generale.
CSA C22.2 No. 223	Power supplies with Extra-Low-Voltage Class 2 outputs.	Unità di alimentazione con uscite ELV Classe 2.
CSA C22.2 No. 250.13	Light emitting diode (LED) equipment for lighting applications.	Apparecchi a LED per l'illuminazione.
EN 55015	Limits and methods of measurement of radio disturbance characteristics of electrical lighting and similar equipment.	Limiti e metodi di misura delle caratteristiche di radiodisturbo degli apparecchi d'illuminazione elettrici e degli apparecchi analoghi.
EN 60335-1	Household and similar electrical appliances - Safety - Part 1: General requirements.	Sicurezza degli apparecchi elettrici d'uso domestico e similare. Parte 1: norme generali.
EN 60598-1	Luminaires - Part 1: General requirements and tests.	Apparecchi d'illuminazione. Parte 1: prescrizioni generali e prove.
EN 60598-2-22	Luminaires - Part 2-22: Particular requirements - Luminaires for emergency lighting.	Apparecchi d'illuminazione. Apparecchi di emergenza. Parte 2-22: prescrizioni particolari.
EN 61000-3-2	Electromagnetic compatibility (EMC) - Part 3-2: Limits - Limits for harmonic current emissions (equipment input current $\leq 16$ A per phase).	Compatibilità elettromagnetica (EMC). Parte 3-2: limiti - limiti per le emissioni di corrente armonica (apparecchiature con corrente d'ingresso $\leq 16$ A per fase).
EN 61347-1	Lamp controlgear - Part 1: General and safety requirements.	Unità d'alimentazione di lampada. Parte 1: prescrizioni generali e di sicurezza.
EN 61347-2-11	Lamp controlgear - Part 2-11: Particular requirements for miscellaneous electronic circuits used with luminaires.	Unità d'alimentazione di lampada. Parte 2-11: Prescrizioni particolari per circuiti elettronici eterogenei usati con gli apparecchi di illuminazione.
EN 61347-2-13	Lamp controlgear - Part 2-13: Particular requirements for d.c. or a.c. supplied electronic controlgear for LED modules.	Unità d'alimentazione di lampada. Parte 2-13: prescrizioni particolari per unità d'alimentazione elettroniche alimentate in corrente continua o in corrente alternata per moduli LED.
EN 61547	Equipment for general lighting purposes. - EMC immunity requirements.	Apparecchiature per illuminazione generale. Prescrizioni d'immunità EMC.
IEC TR 61547-1	Equipment for general lighting purposes - EMC immunity requirements - Part 1: Objective light flickermeter and voltage fluctuation immunity test method.	Apparecchiature per illuminazione generale - Requisiti di immunità EMC - Parte 1: Misuratore dello sfarfallio della luce oggettiva e metodo di prova dell'immunità alle fluttuazioni di tensione.
IEC TR 63158	Equipment for general lighting purposes - Objective test method for stroboscopic effects of lighting equipment.	Apparecchiature per illuminazione generale - Metodo di prova oggettivo per gli effetti stroboscopici delle apparecchiature di illuminazione.
EN 62384	DC or AC supplied electronic controlgear for LED modules. - Performance requirements.	Prestazioni per alimentatori elettronici per moduli LED alimentati in c.c. o in c.a - requisiti di prestazione.
EN 62386-101	Digital addressable lighting interface. Part 101: General requirements - System.	Interfaccia digitale indirizzabile per illuminazione. Parte 101: Prescrizioni generali - Sistema.
EN 62386-102	Digital addressable lighting interface. Part 102: General requirements - Controlgear.	Interfaccia digitale indirizzabile per illuminazione. Parte 102: Prescrizioni generali - Unità di alimentazione.
EN 62386-150	Digital addressable lighting interface. Part 150: Particular requirements for controlgear - Auxiliary Power Supply.	Interfaccia digitale indirizzabile per illuminazione. Parte 150: Prescrizioni particolari per unità di alimentazione - Alimentazione ausiliaria.
EN 62386-207	Digital addressable lighting interface. Part 207: Particular requirements for controlgears - LED modules (device type 6).	Interfaccia digitale indirizzabile per illuminazione. Parte 207: Prescrizioni particolari per unità di alimentazione - moduli LED (dispositivo di tipo 6).
EN 62386-208	Digital addressable lighting interface. Part 208: Particular requirements for controlgear - Switching function (device type 7).	Interfaccia digitale indirizzabile per illuminazione. Parte 208: Prescrizioni particolari per unità di alimentazione - Commutazione (dispositivo di tipo 7).
EN 62386-251	Digital addressable lighting interface. Part 251: Particular requirements for controlgear - Memory bank 1 extension (device type 50).	Interfaccia digitale indirizzabile per illuminazione. Parte 251: Prescrizioni particolari per unità di alimentazione - Estensione banco di memoria 1 (dispositivo di tipo 50).
EN 62386-252	Digital addressable lighting interface. Part 252: Particular requirements for controlgear - Energy reporting (device type 51)	Interfaccia digitale indirizzabile per illuminazione. Parte 252: Prescrizioni particolari per unità di alimentazione - Monitoraggio del consumo di energia (dispositivo di tipo 51).
EN 62386-253	Digital addressable lighting interface. Part 253: Particular requirements for controlgear - Diagnostics and maintenance (device type 52)	Interfaccia digitale indirizzabile per illuminazione. Parte 253: Prescrizioni particolari per unità di alimentazione - Manutenzione e diagnostica (dispositivo di tipo 52).
UL 1012	Power Units other than Class 2.	Unità di alimentazione diverse da Classe 2.
UL 1310	Class 2 power Units.	Unità di alimentazione in Classe 2.
UL 8750	Light emitting diode (LED) equipment for use in lighting products.	Apparecchiature per diodi led (LED) per utilizzo in prodotti d'illuminazione.
VDE 0710-T14	Luminaires with operating voltages below 1000 V; luminaires for building-in into furniture.	Apparecchi d'illuminazione per installazioni all'interno di mobili, con tensione d'alimentazione inferiore a 1000 V.
EN 62311	Assessment of electronic and electrical equipment related to human exposure restrictions for electromagnetic fields (0 Hz - 300 GHz).	Valutazione di apparecchiature elettroniche ed elettriche relativa alle restrizioni sull'esposizione umana per i campi elettromagnetici (0 Hz - 300 GHz).
ETSI EN 300 328	Wideband transmission systems; Data transmission equipment operating in the 2,4 GHz ISM band and using wide band modulation techniques.	Sistemi di trasmissione a banda larga; Apparecchiature per la trasmissione di dati operanti nella banda ISM a 2,4 GHz e utilizzando tecniche di modulazione a banda larga.
ETSI EN 300 330	Short Range Devices (SRD); Radio equipment in the frequency range 9 kHz to 25 MHz and inductive loop systems in the frequency range 9 kHz to 30 MHz; Harmonised Standard covering the essential requirements of article 3.2 of Directive 2014/53/EU	Dispositivi a corto raggio (SRD); Apparecchiature radio nella gamma di frequenza da 9 kHz a 25 MHz e sistemi ad anello induttivo nella gamma di frequenza da 9 kHz a 30 MHz; Norma armonizzata che copre i requisiti essenziali dell'articolo 3.2 della Direttiva 2014/53/UE
ETSI EN 301 489-1	ElectroMagnetic Compatibility (EMC) standard for radio equipment and services; Part 1: Common technical requirements.	Standard di Compatibilità Elettromagnetica (EMC) per apparecchiature e servizi radio; Parte 1: requisiti tecnici comuni.
ETSI EN 301 489-17	ElectroMagnetic Compatibility (EMC) standard for radio equipment and services; Part 17: Specific conditions for Broadband Data Transmission Systems.	Standard di Compatibilità Elettromagnetica (EMC) per apparecchiature e servizi radio; Parte 17: Condizioni specifiche per i sistemi di trasmissione di dati a banda larga.

## Certification bodies belonging to "LUM AGREEMENT" Organismi di certificazione aderenti al "LUM AGREEMENT"

	01 - AENOR	SPAIN - SPAGNA	
	02 - CEBEC	BELGIUM - BELGIO	
	03 - IMQ	ITALY - ITALIA	
	04 - IPQ	PORTUGAL - PORTOGALLO	
	05 - KEMA	HOLLAND - OLANDA	
	06 - NSAI	IRELAND - IRLANDA	
	07 - SEE	LUXEMBOURG - LUSSEMBURGO	
	08 - UTE	FRANCE - FRANCIA	
	09 - ELOT	GREECE - GRECIA	
	10 - VDE	GERMANY - GERMANIA	
	11 - OVE	AUSTRIA - AUSTRIA	
	12 - BSI	UNITED KINGDOM - REGNO UNITO	
	13 - SEV	SWITZERLAND - SVIZZERA	
	14 - SEMKO	SWEDEN - SVEZIA	
	15 - DEMKO	DENMARK - DANIMARCA	
	16 - FIMKO	FINLAND - FINLANDIA	
	17 - NEMKO	NORWAY - NORVEGIA	
	18 - MEEI	HUNGARY - UNGHERIA	
	19 - INTERTEK/ASTA/BEAB	UNITED KINGDOM - REGNO UNITO	
	21 - EZU	CZECH REPUBLIC - REPUBBLICA CECA	
	22 - SIQ	SLOVENIA - SLOVENIA	
	23 - TSE	TURKEY - TURCHIA	
	24 - TÜV RHEINLAND	GERMANY - GERMANIA	
	25 - TÜV PS	GERMANY - GERMANIA	

### ENEC - EUROPEAN NORMS ELECTRICAL CERTIFICATION

ENEC is a European Certification mark for performance established at CENELEC (European Committee for Electrotechnical Standardization) by electrical certification institutions. These bodies have entered an agreement called "LUM AGREEMENT" for the mutual recognition of a sole mark, "ENEC", equivalent to the single marks of the adhering institutions. ENEC is a high value technical mark based on strict certification criteria which offers a guarantee not only on electrical safety but also on the performance of the electrical apparatus. The mark is issued by any of the institutions which have signed the agreement and is automatically recognized by all the other institutions. Next to the ENEC mark there is a number which identifies the institution that issued the certificate.

### ENEC - NORME EUROPEE DI CERTIFICAZIONE ELETTRICA

ENEC è un Marchio Europeo di Certificazione di prestazione, è stato istituito in sede CENELEC (Comitato europeo di normazione elettrotecnica) dagli organismi di certificazione elettrica che hanno aderito ad un accordo denominato "LUM AGREEMENT" per il mutuo riconoscimento di un unico marchio "ENEC" equivalente ai singoli marchi degli organismi aderenti. ENEC è un marchio ad alto valore tecnico basato su severi criteri di certificazione che offre garanzie oltre che sulla sicurezza elettrica anche sulle prestazioni dell'apparecchio elettrico. Il marchio viene rilasciato da uno qualsiasi degli organismi verificatori firmatari dell'accordo e viene riconosciuto automaticamente da tutti gli altri organismi. A fianco del marchio ENEC viene posto un numero che identifica l'organismo che ha rilasciato la certificazione.

**TCI products are developed to operate according to their technical specifications. Therefore, it is a customer's responsibility to check their suitability to each application and their compliance to the relevant specific Standards/Regulations. When necessary, TCI R&D is always available to provide customers with the necessary support in the evaluation process.**

**I prodotti TCI sono sviluppati per operare in accordo alle loro specifiche tecniche tuttavia è responsabilità del Cliente verificare la compatibilità di ogni applicazione e l'essere in accordo con le specifiche Normative e Standard. Quando necessario il reparto R&D di TCI è sempre a disposizione per fornire ai Clienti il necessario supporto nel processo di valutazione.**

## UNDERWRITERS LABORATORIES INC.

UL is an independent organization, leader in the safety certification sector for products destined to the North American market. All over the world the UL branches test products according to US and Canadian safety requirements. For the North American consumer, for the authorities whose job it is to supervise the application of codes and local and national regulations, and for the manufacturers, UL represents the most recognized and accepted safety symbol in the whole of North America.

### UL Certification marking



"UL Listing" certification mark indicates that the product has undergone tests and evaluations according to US safety norms which are mainly based on norms published by UL and CSA (UL 8750, UL 1310, UL 1012, CSA C22.2 n. 223, CSA C22.2 n. 107.1 and FCC CFR Title 47 Part. 18 non consumers). **"Class P" led driver that is inherently or integrally protected from overheating under the specified conditions of UL 8750**

### Marks for recognized components in Canada and the United States



The "UL Recognised" mark for components is used for components that are part of a larger product or system. It is certified by UL according to both Canadian and US requisites. **"UL class 2" driver with Uout < 60Vdc.**

## UNDERWRITERS LABORATORIES INC.

UL è un'organizzazione indipendente leader nel settore della certificazione di sicurezza dei prodotti destinati al mercato nordamericano. In tutto il mondo le filiali UL testano prodotti secondo i requisiti di sicurezza statunitensi in modo da garantire la sicurezza del prodotto ovunque negli Stati Uniti. Il marchio UL è il marchio di sicurezza più riconosciuto e accettato negli Stati Uniti e Canada. Per il consumatore nordamericano, per le autorità di supervisione sull'applicazione dei codici e delle regolamentazioni locali e nazionali e per i produttori, UL rappresenta il simbolo di sicurezza più riconosciuto ed accettato in tutto il Nord America.

### Marchio di Certificazione UL



Il Marchio di Certificazione "UL Listing" indica che il prodotto è stato sottoposto a test e valutazioni secondo le norme di sicurezza statunitensi che si basano principalmente sulle normative pubblicate da UL e CSA (UL 8750, UL 1310, UL 1012, CSA C22.2 n. 223, CSA C22.2 n. 107.1 e FCC CFR Title 47 Part. 18 non consumers). **"Class P" led driver sono inerenti ed integralmente protetti dal surriscaldamento nelle condizioni specificate della norma UL 8750.**

### Marchio per componenti riconosciuti per il Canada e gli Stati Uniti



Il Marchio per Componenti "UL Recognised" viene usato per i componenti che sono parte di un prodotto più grande o di un sistema. È certificato da UL sia rispetto ai requisiti canadesi sia a quelli statunitensi. **"UL class 2" driver con Uout < 60Vdc.**



### Japanese Certification Institute

PSE certification is mandatory for a vast range of products and is based on safety tests (IEC Rules with Japanese deviations) and EMC tests. PSE is a recognition mark for products to be distributed in Japan in compliance with IEC Norms.

### Istituto Giapponese di Certificazione

La Certificazione PSE è obbligatoria per una vasta gamma di prodotti e si basa su test di sicurezza (Norme IEC con deviazioni Giapponesi), e test EMC. PSE è un marchio di riconoscimento dei prodotti da distribuire sul territorio Giapponese in conformità alle Norme IEC.



### Australian Certification Institute

The Australia's mark is the RCM (Regulatory Compliance Mark), indicating a device's compliance with all applicable ACMA (Australian Communications and Media Authority) regulatory arrangements and with applicable state and territory electrical equipment safety requirements. The ACMA database contains information about products (verified by SAA or other recognized laboratories) and their Australian suppliers.

### Istituto Australiano di Certificazione

Il marchio australiano è chiamato RCM (Regulatory Compliance Mark), che indica la conformità di un dispositivo con tutti i regolamenti applicabili ACMA (Australian Communications and Media Authority) e con i requisiti di sicurezza applicabili ai dispositivi elettrici, statali o territoriali. Il database ACMA contiene informazioni sui prodotti (verificati da SAA o altro laboratorio riconosciuto) e i loro fornitori australiani.



### CQC Chinese Certification Authority member of IECEE

**China Compulsory Certification** is the mandatory mark for a vast range of products to be distributed in China. The Certification Rules are based on the National GB Standards for safety and EMC.



**China Voluntary Certification** is a special voluntary certification program that improves the perceived product quality within the Chinese market, giving a competitive advantage over products that are not CQC certified. The Certification Rules are based on the National GB Standards.

### CQC Istituto Cinese di Certificazione membro IECEE

**China Compulsory Certification** è il marchio obbligatorio per una vasta gamma di prodotti che sono distribuiti in Cina. Le regole per la certificazione sono in accordo alle norme GB per la sicurezza ed EMC.

**China Voluntary Certification** è uno speciale programma di certificazione volontaria che migliora la qualità percepita del prodotto all'interno del mercato cinese, offrendo un vantaggio competitivo rispetto ai prodotti che non sono certificati CQC. Le regole di certificazione sono basate sugli standard GB nazionali.



### Bureau of Indian Standards (BIS)

The **Bureau of Indian Standards (BIS)** is the national Standards Body of India working under the aegis of Ministry of Consumer Affairs, Food & Public Distribution, Government of India. It is established by the Bureau of Indian Standards Act, 1986 which came into effect on 23 December 1986. The standard for LED drivers is: IS 15885 (PART 2/SEC 13); the models with the BIS mark are included in TCI Registration No. R-41049751.

### Bureau of Indian Standards (BIS)

Il **Bureau of Indian Standards (BIS)** è l'Organismo degli Standard Indiano che lavora sotto il controllo di Ministry of Consumer Affairs, Food & Public Distribution, del Governo Indiano. Venne istituito dal Bureau of Indian Standards Act nel 1986 e divenne operativo il 23 Dicembre 1986. Lo standard dei LED Driver è: IS 15885 (PART 2/SEC 13); i modelli approvati BIS sono inclusi nella registrazione TCI No. R-41049751.



**EurAsian Conformity (EAC)** All products are manufactured in compliance with Eurasian directives as reported in the EAC conformity declaration.

**EurAsian Conformity (EAC)** Tutti i prodotti sono costruiti nel rispetto delle normative eurasiatiche come riportato nella dichiarazione di conformità EAC.



### IRAM

IRAM is the Argentinean organization which concerns technical norms. IRAM has the task of drawing up technical norms for the fields of its competency (such as product and material specifications, test laboratories, and quality systems, plants and safety, ecology...), sustaining and diffusing the adoption of norms, maintaining relations with national and international organizations, and supporting the quality and certification system.

### IRAM

IRAM è l'ente argentino che si occupa di norme tecniche. Il compito di IRAM è quello di redigere le norme tecniche per i campi di sua competenza (quali specifiche di prodotto e materiali, laboratori di prova e sistemi di qualità, impianti e sicurezza, ecologia...), sostenere e diffondere l'adozione delle norme, mantenere i rapporti con le istituzioni nazionali e internazionali, supportare il sistema di qualità e di certificazione.



All products are manufactured in compliance with European Directives (2014/35/EU, 2014/30/EU, 2014/53/EU, 2009/125/EC) as reported in the EU conformity declaration.

Tutti i prodotti sono costruiti nel rispetto delle Normative Europee (2014/35/EU, 2014/30/EU, 2014/53/EU, 2009/125/EC) come riportato nella dichiarazione di conformità EU.



All products are manufactured in compliance with European Directives (2011/65/EU, 2015/863/EU) as reported in the CE declaration.

Tutti i prodotti sono costruiti nel rispetto delle Normative Europee 2011/65/EU, 2015/863/EU) come riportato nella dichiarazione CE.

## Dimmable drivers for LED Alimentatori regolabili per lampade LED



### ANALOGICAL REGULATION SYSTEM 0/1...10V

**1...10V:** Driver regulation is carried out by means of a continuous voltage signal, immune from disturbances, which goes from 1 V, with minimum brilliancy (regulation line in short circuit) to 10 V which corresponds to maximum brilliancy (open regulation line).

**0/1...10V:** Same as above and additionally for a regulation signal between 0 V and 1 V the driver is able to switch off the LED output.

Regulation power is generated by the electronic driver and is absorbed by the regulation module connected to the driver. Electronic drivers connected to different power lines can be governed by the same regulation system.

Check in each page of the product the output current to the regulation module.

**ADIM:** Same as above indicated but without insulation from secondary output.



### DIGITAL REGULATION SYSTEM DALI

Regulation by means of DALI-2 (Digital Addressable Lighting Interface) digital interface represents an evolution in analogical regulation. This interface has been jointly developed by the most important producers of electronic drivers to create a standard regulation for the lighting engineering industry all over the world.

#### MAIN FEATURES OF THE DALI REGULATION

- FELV insulation to LV supply;
- memory function of light scenes;
- messages for breakdown or end of life of the lamp;
- no problem in case of mains on DALI port;
- no need to observe the polarity of the regulation cables;
- possibility to assign a unique address to each connected device.

#### Command 146 - QUERY LAMP FAILURE

A failure of the lamp can be communicated to the LED driver through the NTC port by short-circuiting it or leaving it open. If the port is not used, set JPx ON. See datasheet of the product.

**DALI-2** certification brings the promise of significantly improved interoperability and additional functionality.

DALI-2 certification involves independent verification of test results.

The DALI-2 certification program is monitored and maintained by DiiA.



### PUSH REGULATION SYSTEM

Light intensity regulation occurs through the use of a "normally open" type push button and it is the easiest type of regulation available on the market, suitable for use in small and medium sized installations.

#### FEATURES OF THE PUSH REGULATION

- only one push button for regulation;

#### PUSH Synchronization

If more than one device is operated with a single key during PUSH operation, asynchronous behaviour can occur, which will require manual resynchronization using the described method. It is recommended not to control more than four devices using a single key.

Should this be unacceptable, a synchronization cable will have to be used instead.

Any 1-key dimmer that does not feature a central control module (as each driver will have its own controls) can develop asynchronous behaviour (e.g. children might play with the key). The system will then be out of sync, i.e. some lamps will be on, others off or the dimming direction will differ from lamp to lamp.

Method of resynchronization: when the drivers are switched on, press the PUSH key for more than one second (long PUSH) followed with a short push (<1s). Now the devices are switched off, do a long PUSH, the system will now be resynchronized.

Total length of PUSH cables: 15 m / 49 ft.



### SISTEMA DI REGOLAZIONE ANALOGICO 0/1...10V

**1...10V:** La regolazione dell'alimentatore avviene tramite un segnale a tensione continua, immune da disturbi, che va da 1 V, dove si ha la minima luminosità (linea di regolazione in corto circuito) a 10 V che corrisponde alla massima luminosità (linea di regolazione aperta).

**0/1...10V:** Come sopra e in aggiunta quando il segnale di regolazione è compreso tra 0 V e 1 V il driver è in grado di spegnere l'uscita LED.

La potenza della regolazione viene generata dall'alimentatore elettronico e viene assorbita dal modulo di regolazione collegato all'alimentatore. Alimentatori elettronici collegati a diverse linee di alimentazione possono essere gestiti dal medesimo sistema di regolazione. Verificare la corrente fornita dal modulo di regolazione in relazione a quella indicata in ogni pagina.

**ADIM:** Come sopra descritto ma senza isolamento dall'uscita sul secondario.



### SISTEMA DI REGOLAZIONE DIGITALE DALI

La regolazione mediante l'interfaccia digitale DALI-2 (Digital Addressable Lighting Interface) rappresenta l'evoluzione della regolazione analogica.

Questa interfaccia è stata sviluppata comunemente dai più importanti produttori di alimentatori elettronici per realizzare uno standard di regolazione comune all'industria mondiale illuminotecnica.

#### CARATTERISTICHE PRINCIPALI DELLA REGOLAZIONE DALI

- isolamento FELV rispetto all'alimentazione BT;
- memorizzazione di scenari luminosi;
- messaggi per lampada guasta o a fine vita;
- nessun problema in caso di errato cablaggio con fase su porta DALI;
- nessuna necessità di rispettare la polarità dei cavi di regolazione;
- possibilità di assegnare un indirizzo univoco ad ogni dispositivo connesso.

#### Comando 146 - QUERY LAMP FAILURE

Un problema della lampada può essere comunicato all'alimentatore attraverso la porta NTC cortocircuitando questa o lasciandola aperta. Se la funzione non è utilizzata inserire JPx. Vedi datasheet del prodotto.

**DALI-2** questa certificazione porta la promessa di un'interoperabilità molto migliorata e funzionalità aggiuntive.

La certificazione DALI-2 include verifiche indipendenti sui risultati dei test.

Il programma di certificazione DALI-2 viene verificato e mantenuto da DiiA.



### SISTEMA DI REGOLAZIONE PUSH

La regolazione della luminosità avviene tramite l'utilizzo di un pulsante di tipo "normalmente aperto" e rappresenta il tipo di regolazione più semplice disponibile sul mercato adatto ad essere utilizzato nelle piccole e medie installazioni.

#### CARATTERISTICHE DELLA REGOLAZIONE PUSH

- un solo pulsante per la regolazione;

#### Sincronizzazione PUSH

Se si utilizza più di un dispositivo con un singolo tasto PUSH, si può verificare un comportamento asincrono, il quale richiede una risincronizzazione manuale usando il metodo descritto. Si raccomanda di non controllare più di 4 dispositivi con un singolo tasto. Se questo risulta inaccettabile, utilizzare il cavo di sincronismo.

Un qualunque 1-key dimmer che non fa da modulo centrale di controllo (dato che ogni driver ha il suo proprio controllo) può generare un comportamento asincrono (es. bambini che giocano con il tasto).

Il sistema è quindi fuori sincronia, per esempio alcune lampade sono accese, altre spente o la direzione di dimmerazione differisce da lampada a lampada.

Metodo di risincronizzazione: quando i driver sono accesi, premere il tasto PUSH per più di 1 secondo (long PUSH) seguito da una pressione rapida minore di 1 secondo (short PUSH). Ora i dispositivi sono spenti, effettuare un long PUSH, il sistema è ora risincronizzato.

Massima lunghezza totale cavi PUSH: 15 m / 49 ft.

## Dimmable drivers for LED Alimentatori regolabili per lampade LED



### PUSH REGULATION SYSTEM

Light intensity regulation occurs through the use of a “normally open” type push button connected to the DA port (see wiring diagram in each product page) and it is the easiest type of regulation available on the market, suitable for use in small and medium sized installations.

#### FEATURES OF THE PUSH REGULATION

- only one push button for regulation;
- dimming level memory at mains restore.

Total length of PUSH cables: 15 m / 49 ft.



### IR REGULATION SYSTEM

Control system made up of a remote control and a passive infrared receiver.

#### IR REGULATION CHARACTERISTICS

- can turn on and off;
- independent regulation of RGB channels;
- selection of the speed of the light show time duration.

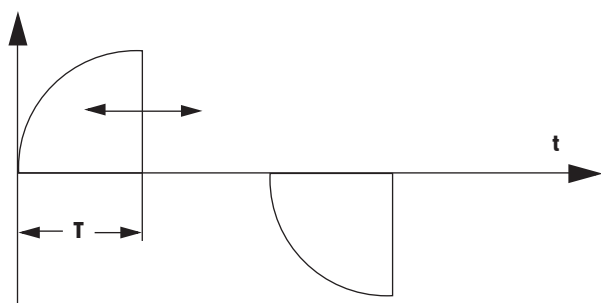


### FEATURES AND SYMBOLS OF IGBT AND TRIAC REGULATION



#### IGBT

Taglio a fine fase  
Trailing edge



### TOUCH FUNCTION

The touch point should be properly insulated and located far from walls, ceilings, floors and electrically active surfaces. The touch point should not be connected to a grounded surface.



### SISTEMA DI REGOLAZIONE PUSH

La regolazione della luminosità avviene tramite l'utilizzo di un pulsante di tipo “normalmente aperto” e rappresenta il tipo di regolazione più semplice disponibile sul mercato adatto ad essere utilizzato nelle piccole e medie installazioni.

#### CARATTERISTICHE DELLA REGOLAZIONE PUSH

- un solo pulsante per la regolazione;
- ripristino del livello di dimming al ritorno alimentazione.

Massima lunghezza totale cavi PUSH: 15 m / 49 ft.



### SISTEMA DI REGOLAZIONE IR

Sistema di controllo costituito da telecomando e ricevitore a raggi infrarossi passivi.

#### CARATTERISTICHE DI REGOLAZIONE IR

- possibilità di accensione e spegnimento;
- regolazione indipendente dei canali RGB;
- selezione della velocità di durata dello show luminoso.

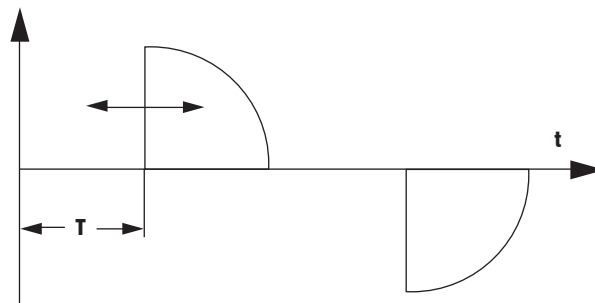


### REGOLABILE CON DIMMER A TAGLIO DI FASE IGBT O TRIAC



#### TRIAC

Taglio a inizio fase  
Leading edge



### FUNZIONE A TOCCO

Il punto di tocco deve essere ben isolato e distante da pareti, soffitti, pavimenti e ogni altra superficie elettricamente attiva. Il punto di tocco non deve essere collegato ad una superficie connessa a terra.

## Dimmable drivers for LED Alimentatori regolabili per lampade LED



**MIDNIGHT** dimming



**CLO** Constant Light Output



**FULL PROGRAMMABLE (FP)**  
**FULL PROGRAMMABLE** dimming



**WIRELESS DIMMING SYSTEM COMPATIBLE WITH ZIGBEE**



In case of Push Low Voltage (PLV) see page 3.1.8.



### DMX REGULATION SYSTEM

This type of regulation (Digital Multiplex) allows custom light shows to be pre-set and their speed to be modified.

Digital control system for regulation of colours. It can control 512 channels and manage the light shows.



The **LEDset** logo is used for interface systems between LED modules and controlgears, standardized by MD-SIG (Module-Driver Interface Special Interest Group); these interfaces will enable manufacturers of LED luminaires to interchange LED modules and LED drivers produced by different manufacturers.



Dimmerazione **MIDNIGHT**



**CLO** Constant Light Output



**FULL PROGRAMMABLE (FP)**  
Dimmerazione **FULL PROGRAMMABLE**



**SISTEMA DI REGOLAZIONE WIRELESS COMPATIBILE CON ZIGBEE**



In caso di Push Low Voltage (PLV) vedi pagina 3.1.8.



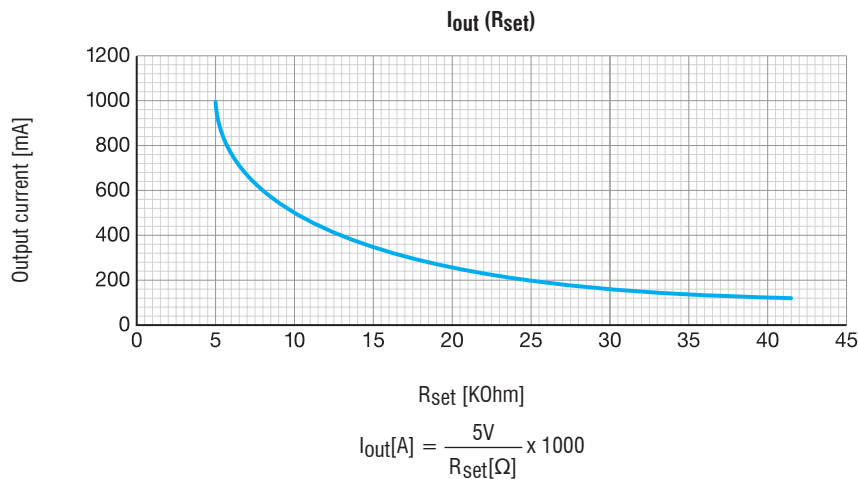
### SISTEMA DI REGOLAZIONE DMX

Questo tipo di regolazione (Digital Multiplex) consente di pre-impostare delle scenografie (show) luminose personalizzabili e di modificarne la velocità.

Sistema di controllo digitale per la regolazione di colori. E' un sistema di controllo digitale per la regolazione dei colori costituito da 512 canali.



Il simbolo **LEDset** è utilizzato in sistemi di interfaccia tra alimentatori elettronici e i moduli LED, standardizzati dal gruppo MD-SIG (gruppo d'interesse speciale modulo alimentatore); queste interfacce consentiranno ai costruttori di apparecchi d'illuminazione di scambiare moduli LED e alimentatori LED prodotti da diversi costruttori.



Rset (kOhm)	OPEN CIRCUIT	24,90	22,10	20,00	18,00	16,50	15,40	14,30	13,30	12,70	11,80	11,00	10,50	10,00	9,10	8,66	8,25	8,06
I <sub>out</sub> (mA)	DEFAULT CURRENT	200	225	250	275	300	325	350	375	400	425	450	475	500	550	575	600	625

Rset (kOhm)	7,68	7,50	7,15	6,81	6,65	6,49	6,20	6,04	5,90	5,76	5,60	5,36	5,23	5,10	4,99	4,87	4,75	SHORT CIRCUIT
I <sub>out</sub> (mA)	650	675	700	725	750	775	800	825	850	875	900	925	950	975	1000	1025	1050	MAX CURRENT

I<sub>out</sub> ± 5%



## Function of PR terminal:

This connection improves and introduces some new features, such as:

- A)** EMC Improvement in some specific applications, where there are a lot of metal surfaces and some critical cabling layout
- B)** LED glowing:  
sometimes there are some glowing effects due to the leakage current produced by combination of wires and metal surface. Thanks to the connection between metal parts and PR terminal it is possible to reduce or eliminate this effect.
- C)** If you connect PR terminal block to the metal surface it is also possible to reach higher immunity values during surge tests (EN 61000-4-5).  
Insulation of PR circuit: you can connect PR terminal to the accessible surface, connected or not connected to the ground (class I or class II luminaires), because there are always more than 5 mm. between PRI (230V) and PR terminal; it is called reinforced insulation according to EN 60598-1.

## WARNING:

PR connection can increase voltage potential of LEDs heatsink (or metal parts of the luminaire if heatsink is connected to it) in relation to EARTH potential. Evaluate this connection according to Safety Standards related to the application.

## Funzionalità del morsetto PR:

Questa connessione migliora e introduce alcune nuove funzionalità, quali:

- A)** Miglioramenti EMC in alcune specifiche applicazioni, dove è presente una grande superficie di metallo e dei cablaggi effettuati in modo particolare.
- B)** Luminescenza dei LED:  
può capitare di avere della luminescenza residua dovuta a della corrente dispersa indotta dall'accoppiamento tra i cablaggi e le superfici di metallo ad essi vicine. La connessione PR riduce o elimina tale effetto.
- C)** La connessione PR alla superficie di metallo della lampada permette di ottenere un'immunità più elevate a possibili surge (EN 61000-4-5).  
Isolamento del circuito PR: è possibile connettere il terminale PR ad una superficie metallica disponibile nelle vicinanze, connessa o non connessa a terra (lampada in classe I o classe II), dato che la distanza è sempre di almeno 5 mm tra PRI (230V) e PR; questo è un isolamento rinforzato in accordo con EN 60598-1.

## ATTENZIONE:

La connessione PR può incrementare il potenziale del dissipatore del LED (o delle parti di metallo della lampada ad esso collegate) in riferimento al potenziale di terra. Valutare questa connessione in accordo con gli standard di sicurezza di riferimento per l'applicazione.

## Insulation and electric strenght test of luminaires

Electronic device can be damaged by high voltage. This has to be considered during the routine testing of the luminaires in production.

According to IEC 60598-1 Annex Q (informative only) or ENEC 303 Annex A, each luminaire should be submitted to an insulation test with 500 Vdc for 1 second. This test voltage should be connected between the interconnected phase and neutral terminals and the earth terminal.

The insulation resistance must be at least 2 MΩ.

As an alternative, IEC 60598-1 Annex Q describes a test of the electrical strenght with 1500 Vac (or 1.414 x 1500 Vdc). To avoid damage to the electronic devices test must not be conducted.

## Isolamento e prova di rigidità dielettrica degli apparecchi

Il dispositivo elettronico può essere danneggiato dall'alta tensione. Questo deve essere considerato quando si fanno i test di routine degli apparecchi in produzione. Secondo la normativa IEC 60598-1 Allegato Q (informativa) o ENEC 303 Allegato A, ogni apparecchio deve essere sottoposto ad una prova di isolamento a 500 Vdc per 1 secondo. Questa tensione di prova deve essere collegata tra la fase, neutro e morsetti di terra.

La resistenza di isolamento deve essere di almeno 2 MΩ.

In alternativa, IEC 60598-1 Allegato Q descrive una prova della resistenza elettrica con 1500 Vac (o 1.414 x 1500 Vdc). Per evitare danni durante la prova dei dispositivi elettronici non devono essere condotte.

## Storage conditions

Storage temperature: -30...+80°C. Storage humidity: 5%...85% not condensed.

## Condizioni di stoccaggio

Temperatura di stoccaggio: -30...+80°C. Umidità di stoccaggio: 5%...85% senza condensa.

## Switching cycles

Maximum number of switching cycles 50.000.

## Cicli di accensione

Numero massimo di cicli di accensione 50.000.

## DC mains supply operation

The values define the DC range in which the product can be used (except PUSH L function) for centralized emergency installations (according to EN 61347-2-13). EMC not verified during DC operation.

## Utilizzo con alimentazione DC

Il valore definisce l'intervallo di alimentazione DC nel quale il prodotto può essere usato (esclusa funzione PUSH L) per installazione con emergenza centralizzata (secondo EN 61347-2-13). EMC non verificata durante utilizzo DC.

## EMC compatibility Compatibilità EMC

### ENG

To improve the electromagnetic compatibility we suggest the following actions:

#### MAINS CABLES:

- The minimum distance should be longer than 10 cm from lamp cables.
- The mains cable must not be parallel to the control gear and to the LED modules (high frequency coupling).
- Keep the mains cable as short as possible.

#### CONTROL GEARS:

- The earth connection must be present when in the label there is the  $\oplus$  symbol, also when the centralized emergency system operates (the d.c. supply is not referenced to earth).
- The symbols of functional earth  $\perp$  or  $\perp$  indicate a functional earth connection to guarantee the EMC compatibility; the earth could not be the safety earth with symbol  $\oplus$  of the installation.
- The earth connection can be performed to the terminal block or the fixing screw in the case of control gears with metallic spring.
- The earth connection for through-wiring must be performed with 1,5 mm<sup>2</sup> cross section connections (paragraph 5.3.1.1 of EN 60598-1) and verified by the continuity test (paragraph 7.2.3 of EN/IEC 60598-1).
- The control gears are protected against the high voltage transients according to EN 61547; nevertheless some failures can happen during the electric strength test of the luminaire in production by the application of a 1500 V a.c. (or 1,41 x 1500 V d.c.).  
We suggest to perform the insulation test, alternative method of annex Q of EN 60598-1, by applying 500 V d.c. for 1 second and measuring the insulation resistance.

#### OUTPUT CABLES:

- The length and section of the cables need to be suitable for the final application (see table page info8).
- Check the accordance of the final application with the reference norms.

### EMC

- The power supply is considered as a component that will be operated in combination with the final equipment. Since EMC performance will be affected by the complete installation, the final equipment manufacturers must re-qualify EMC Directive on the complete installation again.
- It may be necessary to contain the LED modules within the (earthed) luminaire construction to comply with the EMC requirements.

### ITA

Per migliorare la compatibilità elettromagnetica si consigliano le seguenti azioni:

#### CAVI DI RETE:

- Mantenere una distanza minima di 10 cm dai cavi di lampada.
- Possibilmente i cavi di rete non devono essere paralleli all'alimentatore e ai moduli LED (accoppiamento in alta frequenza).
- Mantenere il cavo di rete più corto possibile.

#### ALIMENTATORE ELETTRONICO:

- La connessione di terra è necessaria in presenza in etichetta del simbolo  $\oplus$  anche quando subentra il sistema d'emergenza centralizzata (l'alimentazione d.c. non è riferita a terra).
- I simboli di terra funzionale  $\perp$  e  $\perp$  indicano un collegamento di terra funzionale per garantire la conformità EMC; la terra può non essere la terra di sicurezza normalmente indicata con il simbolo  $\oplus$  presente nell'impianto d'installazione.
- La connessione di terra può essere effettuata o sul morsetto o sulla vite di fissaggio nel caso di alimentatori forniti con molla metallica.
- Per il cablaggio passante, la connessione di terra deve avvenire attraverso una sezione minima di 1,5 mm<sup>2</sup> (paragrafo 5.3.1.1 della EN 60598-1) e verificata con la prova di continuità (paragrafo 7.2.3 della EN 60598-1).
- Gli alimentatori elettronici sono protetti da transienti dell'alta tensione secondo EN 61547; tuttavia alcuni guasti possono essere causati durante il test di rigidità nel collaudo di produzione dell'apparecchio se si applica una tensione di 1500 V a.c. (oppure 1,41 x 1500 V d.c.).  
Consigliamo di eseguire il test d'isolamento, metodo alternativo della EN 60598-1 appendice Q, utilizzando una tensione di 500 V d.c. per 1 secondo e misurando la resistenza d'isolamento.

#### CAVI DI USCITA:

- Utilizzare cavi di lunghezza e sezione adeguati all'impiego (come indicato nella tabella a pagina info8).
- Verificare che nell'applicazione finale siano rispettate tutte le normative di riferimento.

### EMC

- L'alimentatore è da considerarsi un componente che funziona in combinazione con apparecchiatura finale.  
Dato che la prestazione EMC è influenzata dall'intera installazione, i produttori dell'apparecchiatura finale devono riquilibrare la direttiva EMC sull'intera installazione.
- È necessario inserire il modulo LED all'interno del corpo illuminante (connesso a terra) per essere conformi ai requisiti EMC.

## Inrush current - Corrente di spunto

Conversion table for max. quantities of ballasts on other types of Miniature Circuit Breaker - Tabella di conversione per max. quantità di reattori ad altri tipi di interruttore automatico

MCB type		Relative number of ballasts - Numero relativo di alimentatori
B	25A	156%
B	20A	125%
B	16A	100%
B	13A	78%
B	10A	63%
C	25A	260%
C	20A	208%
C	16A	170%
C	13A	130%
C	10A	104%

Driver	Max. quantity of ballasts per miniature circuit breaker type B 16 A Max. quantità di reattori per tipo interruttori automatici modulari B 16 A	Inrush current ½ value time at typical mains impedance Corrente di spunto ½ tempo valore tipico impedenza di rete
DC 70W K3 / DC 35W K2	15	15A 400µsec
DC 70W 48V EM	30	30A 5µsec
BULL HPFU / STC HPFU / STCP HPFU / STM HPFU / STMP HPFU / IPR4	50	20A 170µsec
DCC HPFU / DCCH HPF / BMU HPFU / SLIM HPFU / SLIM IP65 HPFU / AR HPFU / KU3 / RPWM HPFU / MP 15 HPFU / EFU HPFU / EFUR HPFU / RD 57 HPF / ELED xx / ZLL-DALI-DMX INTERFACES	27	27A 250µsec
DC SVM xx / JOLLY EASY DALI / JOLLY DALI 38 NFC / MP 32 xx / MP 32 HV / DC JOLLY SLIM / SMART 50/70 / MP 32 SLIM / ATON PRO xx / PRO FLAT xx / JOLLY TRT / MINIJOLED / DC MINIJOLED / DC JOLLY US / DC JOLLY HC / DC JOLLY DALI / JOLLY DIN / SUPER PRO / SUPERSLIM xx / IPR2 / SUPER FLAT xx / DC JOLLY MD xx / UNIVESALE 20 xx / VST DMX / GA xx / PROFESSIONALE xx / MILANOINTRACK XX / PUMA MD / MSE xx / ATON DALI xx / IPR3	50	5A 50µsec
WIDESQUARE / WIDESLIM	30	10A 400µsec
DC MAXI JOLLY US xx / HV xx / SV xx / IPR1	30	10A 200µsec
MP 50 xx	15	20A 400µsec
MP 55 xx / MP 65 H xx / DC MAXI JOLLY HC / DC MAXI JOLLY H xx / MAXI JOLLY MD xx / MAXI JOLLY TC xx / SVM xx	30	10A 200µsec
DC 50W/70W VST xx / ST2	15	15A 600µsec
DC 150W VST / ST2 / DC VSTR / SIRIO 150 xx / SIRIO 150 48V	8	35A 1000µsec
MP 80 SLIM / T-LED xx / MPSE xx / RUS xx / MPX xx / MP 120 xx / MPX M	30	45A 100µsec
W HPF / MINI MD / MICRO MD	50	2A 50µsec
MW 70 LED / W 105 LED	-	14A 5µsec
DC MAXI JOLLY DALI TW 35	53	23A 120µsec
DC MAXI JOLLY DALI TW 45	34	29A 153µsec
DC MAXI JOLLY SLIM DALI TW 35/60	18	42A 189µsec
MILANOinLED 20W	36	25A 150µsec
MILANOinLED 40W	28	26A 180µsec
MILANOinLED 75W	12	54A 250µsec
MILANOinLED 110W	11	65A 300µsec
MILANOinLED 165W 4PN	9	77A 180µsec
MILANOinLED 60W IP67	14	26A 220µsec
MILANOinLED 100W IP67	8	52A 250µsec
MILANOinLED 150W IP67	5	120A 250µsec
MILANOinLED 200W IP67	3	128A 300µsec
MILANOinLED 40W AD	28	25A 190µsec
MILANOinLED 75W AD	12	54A 190µsec
MILANOinLED 110/165W AD	11	70A 190µsec
VPS LP 50/75W	20/15	80A 400µsec
VPS 1-10V 100W	12	45A 410µsec
VPS 1-10V 150W	9	40A 520µsec
VPS 1-10V 200W	6	50A 480µsec
VPS MD 45W	50	3A 485µsec
VPS MD 80W	30	4A 485µsec
SLIM 24V 30W xx	36	10A 30µsec
SLIM 24V 60W xx	19	38A 175µsec
SLIM 24V 100W xx	12	45A 230µsec
SLIM 24V 150W xx	8	64A 230µsec
SLIM 70W 24/48V	15	15A 600µsec
SLIM 24V DALI	15	30A 250µsec
T-LED 35/60W NFC xx	20	40A 250µsec
T-LED 100W NFC	15	40A 300µsec
S-LED 35/350	22	23A 221µsec
S-LED 60/350 / S-LED 60/500	21	25A 214µsec
S-LED 90/700	20	25A 230µsec
LCV 30W 24V	24	19A 270µsec
LCV 60W 24V / LCV 75W 24V	12	29A 330µsec
LCV 90W 24V	12	28A 270µsec
LCV 120W 24V	12	29A 310µsec
LCV 180W 24V	2	57A 540µsec
VPSD 60W xx	8	70A 250µsec
VPSD 100W xx	4	150A 250µsec
VEGA 75W	11	38A 312µsec
VEGA 105W	6	39A 456µsec
VEGA 150W	5	40A 592µsec
VEGA 200W	4	40A 652µsec

## Inrush current - Corrente di spunto

Conversion table for max. quantities of ballasts on other types of Miniature Circuit Breaker - Tabella di conversione per max. quantità di reattori ad altri tipi di interruttore automatico

MCB type		Relative number of ballasts - Numero relativo di alimentatori
B	25A	156%
B	20A	125%
B	16A	100%
B	13A	78%
B	10A	63%
C	25A	260%
C	20A	208%
C	16A	170%
C	13A	130%
C	10A	104%

Driver	Max. quantity of ballasts per miniature circuit breaker type B 16 A Max. quantità di reattori per tipo interruttori automatici modulari B 16 A	Inrush current ½ value time at typical mains impedance Corrente di spunto ½ tempo valore tipico impedenza di rete
VEGA 240W	4	41A 764µsec
VEGA 320W	2	100A 846µsec
VEGA 480W	3	50A 3040µsec
VEGA 600W	2	75A 3040µsec
ASTRO 40W	13	50A 328µsec
ASTRO 80W	10	75A 904µsec
ASTRO 120W	3	75A 250µsec
ASTRO 165W	3	70A 892µsec
ASTRO 200W	3	70A 396µsec

## LED GLOWING: HOW TO AVOID IT

The glowing effect on LED modules is a particular condition where a small amount of current still flows in the LEDs, which is able to slightly light them up. This residual current is sourced from the coupling capacitance between the LED module and the heatsink/metal surface below the module connected to Ground. Greater is the coupling, greater is the residual current.

Avoiding the Ground connection when possible (referring to complete fitting normative), reducing or completely insulate the contact surface between module and metal surface will reduce or even completely avoid the above described residual current.

### NOT INSULATED APPLICATIONS


Dimmable LED drivers not insulated (identified with the logo  in the catalogue) such as:

- **T-LED series**

Installed in not insulated fittings are subject to TCI recommendation of combination with modules with integrated anti-glowing resistors to completely remove the effect.

**TCI is at complete disposal of the customers to calibrate the most correct resistor on the modules to completely avoid the glowing effect.**

### INSULATED APPLICATIONS

Dimmable LED drivers insulated (identified with the logo  in the catalogue) such as:

- **MINI JOLLY series**
- **JOLLY series**
- **MAXI JOLLY series**
- **SUPERSLIM series**
- **ATON DALI series**
- **VSTR series**

should not display the glowing effect.

The installation of LED modules with anti-glowing resistor is anyway recommended and the quality of the final application could be even better.

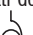
**TCI is at complete disposal of the customers to evaluate the fittings and to integrate the most suitable LED modules.**

## LED GLOWING: COSA FARE PER EVITARLO

L'effetto glowing, detta anche luminescenza residua, sui moduli LED è una particolare situazione in cui nei LED permane una minima corrente sufficiente ad accenderli debolmente. Questa corrente residua è dovuta all'accoppiamento capacitivo che si crea tra il modulo LED e il dissipatore/metallo connesso a terra sottostante al modulo. Maggiore è questa superficie ed accoppiamento e più grande sarà questa corrente.

Evitare la connessione di terra quando possibile (in base alle norme di riferimento per l'apparecchio finito), ridurre o eliminare tramite isolamento l'area di contatto tra modulo e metallo diminuirà fino ad eliminare la sopra descritta corrente residua.

### APPLICAZIONI NON ISOLATE


Quando vengono utilizzati dei LED drivers regolabili non isolati (contrassegnati a catalogo dal simbolo ) quali:

- **serie T-LED**

in applicazioni e lampade non galvanicamente isolate, TCI raccomanda l'utilizzo di moduli LED con integrate resistenze anti-glowing per eliminare completamente l'effetto.

**TCI rimane a completa disposizione dei clienti per la calibrazione delle resistenze per ottimizzare al meglio l'applicazione ed eliminare l'effetto di glowing.**

### APPLICAZIONI ISOLATE

In caso di utilizzo di driver regolabili isolati (contrassegnati a catalogo dal simbolo ) quali:

- **serie MINI JOLLY**
- **serie JOLLY**
- **serie MAXI JOLLY**
- **serie SUPERSLIM**
- **serie ATON DALI**
- **serie VSTR**

l'effetto glowing non dovrebbe essere presente.

L'installazione di moduli LED con resistenze anti-glowing integrate è comunque consigliata e può solo migliorare la qualità dell'applicazione finale.

**TCI rimane a completa disposizione dei clienti per la valutazione dei corpi illuminanti e per l'integrazione dei moduli LED più adatti.**

TCI guarantees its products for 36 months from the manufacture date stated on the product label. TCI warranty covers only potential manufacturing defects. The warranty does not cover any defects and/or damages caused by an incorrect use or a use that is not compliant with the technical, use and storage information made available by TCI (product label, catalogue, datasheet and any potential additional information provided). The warranty also does not cover any defects and/or damages deriving from installations which are not compliant with international installation criteria and it is totally void if the products are opened or mechanically tampered with or used in the presence of liquids that do not comply with the IP rating of the product. The warranty does not cover any damage related to transport, for which it will be necessary to claim against the carrier. TCI recommends not to accept the goods in the presence of damaged external packaging or to accept them under reserve.

TCI provides its customers with an extended warranty up to 7-10 years:



### 10 YEARS WARRANTY, 5% failure rate

The above condition is valid for max. 13h/day operation, according to all technical information and lifetime stated in the product datasheet and it is inclusive of the 36-month legal guarantee.



### 7 YEARS WARRANTY, 3% failure rate

The above condition is valid for max. 19h/day operation, according to all technical information and lifetime stated in the product datasheet and it is inclusive of the 36-month legal guarantee.

Legislative warranty claims are not affected by the above terms and are to be considered independently valid.

Moreover, under the conditions detailed in TCI catalogue, all our products do comply with the article 153 of the Treaty establishing the European Community as far as it concerns the **DECENNIAL LIABILITY OF THE PRODUCER**.



List of the **National Laws** implementing the **Council Directive 85/374/CEE** concerning the **Producer's Liability**:

<b>Austria</b>	Bundesgesetz, mit dem das Produkthaftungsgesetz BGBl. 99/1988 geandert wird. Bundesgesetzblatt für die Republik Österreich, Nr. 95/1993
<b>Belgium</b>	Law 25.02.1991
<b>Bulgaria</b>	Law 09.12.2005
<b>Croatia</b>	ZAKON O IZMJENAMA I DOPUNAMA ZAKONA O OBVEZNIM ODNOSIMA Narodne Novine; Number: 41/08; Publication date: 2008-04-09
<b>Cyprus</b>	Ο περί Ελαττωματικών Προϊόντων (Αστική Ευθύνη) Νόμος του 1999 (Τροποποιητικός)
<b>Czech Republic</b>	Law 89/2012
<b>Danemark</b>	Law nr. 371 of 07/06/1989
<b>Estonia</b>	Võlaõigusseadus, published RT I 2004, 37, 255
<b>Finland</b>	uotevastuulaki (694/90) 17/08/1990, muutokset (99/93) 08/01/1993 ja (879/93) 22/10/1993
<b>France</b>	Loi n° 98-389 de 19/5/1998
<b>Germany</b>	Produkthaftungsgesetz vom 15/12/1989
<b>Greece</b>	Law nr. 2000/1991 of 24/12/1991
<b>Hungary</b>	2002. évi XXXVI. törvénya Magyar Köztársaság Polgári Törvénykönyvéről szóló 1959. évi IV. törvény, valamint egyes törvények fogyasztóvédelemmel összefüggő jogharmonizációs célú módosításáról
<b>Ireland</b>	Directive 85/374/CEE in force
<b>Italy</b>	Decreto legislativo 6/9/2005, n° 206 Codice del consumo
<b>Latvia</b>	Grozījumi likumā "Par atbildību par precēs un pakalpojuma trūkumiem" 2004
<b>Lithuania</b>	Lietuvos Respublikos civilinio kodekso patvirtinimo, įsigaliojimo ir įgyvendinimo įstatymas Nr. VIII - 1864
<b>Luxembourg</b>	Directive 85/374/CEE in force
<b>Malta</b>	Directive 85/374/CEE in force
<b>The Netherlands</b>	Wet van 13/09/1990 tot aanpassing van het Burgerlijk Wetboek, Staatsblad nummer 487 van 1990
<b>Poland</b>	Ustawa z 23 kwietnia 1964 Kodeks Cywilny
<b>Portugal</b>	Decreto-Ley n. 383/89 de 06/11/1989. Transpõe para a ordem jurídica interna a Directiva n. 85/374/CEE, em matéria de responsabilidade decorrente de produtos defeituosos.
<b>Romania</b>	Lege privind combaterea practicilor incorecte ale comercianților în relația cu consumatorii și armonizarea reglementărilor cu legislația europeană privind protecția consumatorilor.
<b>Slovakia</b>	Directive 85/374/CEE in force
<b>Slovenia</b>	Directive 85/374/CEE in force
<b>Spain</b>	REAL DECRETO LEGISLATIVO 1/2007 de 16 novembre 2007
<b>Sweden</b>	Produktansvarslag, Svensk författningssamling SFS) 1992:18
<b>Switzerland</b>	Legge federale sulla responsabilità per danno da prodotti (LRDP) del 18 giugno 1993
<b>United Kingdom</b>	The Consumer Protection Act 1987

**Important notice:** presuming that the information provided are accurate and reliable, TCI assumes no responsibility for any consequences of the use of such information; similarly, TCI is not liable for any infringement of existing or future patents or other rights of third parties which may result from the use or the interconnection of the circuits and of the items described herein. No license is granted by implication or otherwise in connection with patents, even pending, or patent rights belonging to TCI.

**Note:** in compliance with the regulations in force, TCI retains the right to make technical an/or dimensional changes to improve the product performance and features without any prior notice. All dimensions are in mm, unless otherwise stated.

TCI garantisce i propri prodotti per 36 mesi dalla data di fabbricazione indicata sui prodotti stessi. La garanzia di TCI copre unicamente eventuali difetti di fabbricazione. La garanzia non copre difetti e/o danni causati da un utilizzo errato e non conforme alle informazioni tecniche, di impiego e stoccaggio rese disponibili da TCI (etichetta di prodotto, catalogo, datasheet ed ogni eventuale ulteriore informazione fornita). La garanzia non copre altresì difetti e/o danni derivanti da installazioni non conformi ai criteri internazionali di installazione e decade totalmente se i prodotti vengono aperti, manomessi meccanicamente o utilizzati in presenza di liquidi non conformi al grado IP del prodotto. Non sono inoltre coperti da garanzia eventuali danni legati al trasporto, per i quali sarà necessario rivalersi sul trasportatore. TCI raccomanda di non accettare la merce in presenza di imballo esterno danneggiato o di accettarla con riserva.

TCI mette a disposizione dei propri clienti un'estensione della garanzia fino a 7-10 anni:



**10 ANNI DI GARANZIA, 5% failure rate.**

La condizione sopra indicata è valida per un funzionamento massimo di 13h/giorno, rispettando tutte le informazioni tecniche e il lifetime indicati nella scheda tecnica del prodotto e si intende inclusiva dei 36 mesi di garanzia legale.



**7 ANNI DI GARANZIA, 3% failure rate.**

La condizione sopra indicata è valida per un funzionamento massimo di 19h/giorno, rispettando tutte le informazioni tecniche e il lifetime indicati nella scheda tecnica del prodotto e si intende inclusiva dei 36 mesi di garanzia legale.

I reclami secondo la garanzia legislativa non sono influenzati dai termini di cui sopra e sono da considerarsi indipendentemente validi.

Inoltre, in base alle condizioni riportate nel catalogo TCI, tutti i nostri prodotti sono conformi all'Articolo 153 del Trattato della Comunità Europea per quanto riguarda la **RESPONSABILITÀ DECENNALE DEL PRODUTTORE**.



Lista delle **Leggi Nazionali** che implementano la **Direttiva del Consiglio 85/374/CEE** sulla **Responsabilità del Produttore**:

<b>Austria</b>	Bundesgesetz, mit dem das Produkthaftungsgesetz BGBl. 99/1988 geandert wird. Bundesgesetzblatt für die Republik Österreich, Nr. 95/1993
<b>Belgio</b>	Law 25.02.1991
<b>Bulgaria</b>	Law 09.12.2005
<b>Croazia</b>	ZAKON O IZMJENAMA I DOPUNAMA ZAKONA O OBVEZNIM ODNOSIMA Narodne Novine; Number: 41/08; Publication date: 2008-04-09
<b>Cipro</b>	Ο περί Ελαττωματικών Προϊόντων (Αστική Ευθύνη) Νόμος του 1999 (Τροποποιητικός)
<b>Repubblica Ceca</b>	Law 89/2012
<b>Danimarca</b>	Law nr. 371 of 07/06/1989
<b>Estonia</b>	Võlaõigusseadus, published RT I 2004, 37, 255
<b>Finlandia</b>	uotevastuulaki (694/90), 17/08/1990, muutokset (99/93) 08/01/1993 ja (879/93) 22/10/1993
<b>Francia</b>	Loi n° 98-389 de 19/5/1998
<b>Germania</b>	Produkthaftungsgesetz vom 15/12/1989
<b>Grecia</b>	Law nr. 2000/1991 of 24/12/1991
<b>Ungheria</b>	2002. évi XXXVI. törvény Magyar Köztársaság Polgári Törvénykönyvéről szóló 1959. évi IV. törvény, valamint egyes törvények fogyasztóvédelemmel összefüggő jogharmonizációs célú módosításáról
<b>Irlanda</b>	Directive 85/374/CEE in force
<b>Italia</b>	Decreto legislativo 6/9/2005, n° 206 Codice del consumo
<b>Lettonia</b>	Grozījumi likumā "Par atbildību par precēs un pakalpojuma trūkumiem" 2004
<b>Lituania</b>	Lietuvos Respublikos civilinio kodekso patvirtinimo, įsigaliojimo ir įgyvendinimo įstatymas Nr. VIII - 1864
<b>Lussemburgo</b>	Directive 85/374/CEE in force
<b>Malta</b>	Directive 85/374/CEE in force
<b>Paesi Bassi</b>	Wet van 13/09/1990 tot aanpassing van het Burgerlijk Wetboek, Staatsblad nummer 487 van 1990
<b>Polonia</b>	Ustawa z 23 kwietnia 1964 Kodeks Cywilny
<b>Portogallo</b>	Decreto-Ley n. 383/89 de 06/11/1989. Transpõe para a ordem jurídica interna a Directiva n. 85/374/CEE, em matéria de responsabilidade decorrente de produtos defeituosos.
<b>Romania</b>	Lege privind combaterea practicilor incorecte ale comercianților în relația cu consumatorii și armonizarea reglementărilor cu legislația europeană privind protecția consumatorilor.
<b>Slovacchia</b>	Directive 85/374/CEE in force
<b>Slovenia</b>	Directive 85/374/CEE in force
<b>Spagna</b>	REAL DECRETO LEGISLATIVO 1/2007 de 16 novembre 2007
<b>Svezia</b>	Produktansvarslag, Svensk författningssamling SFS) 1992:18
<b>Svizzera</b>	Legge federale sulla responsabilità per danno da prodotti (LRDP) del 18 giugno 1993
<b>Regno Unito</b>	The Consumer Protection Act 1987

**Avviso importante:** presumendo che le informazioni fornite siano accurate e affidabili, TCI non si assume alcuna responsabilità per ogni conseguenza dell'uso di tali informazioni; analogamente, TCI non è responsabile per qualsiasi violazione di brevetti esistenti o futuri, o altri diritti di terze parti che possano risultare dall'uso o dall'interconnessione dei circuiti e degli articoli qui descritti. Nessuna licenza viene concessa, nemmeno implicitamente, né in qualsiasi modo in relazione a brevetti, anche pendenti, o a diritti di brevetto o a qualsiasi altro diritto appartenente a TCI.

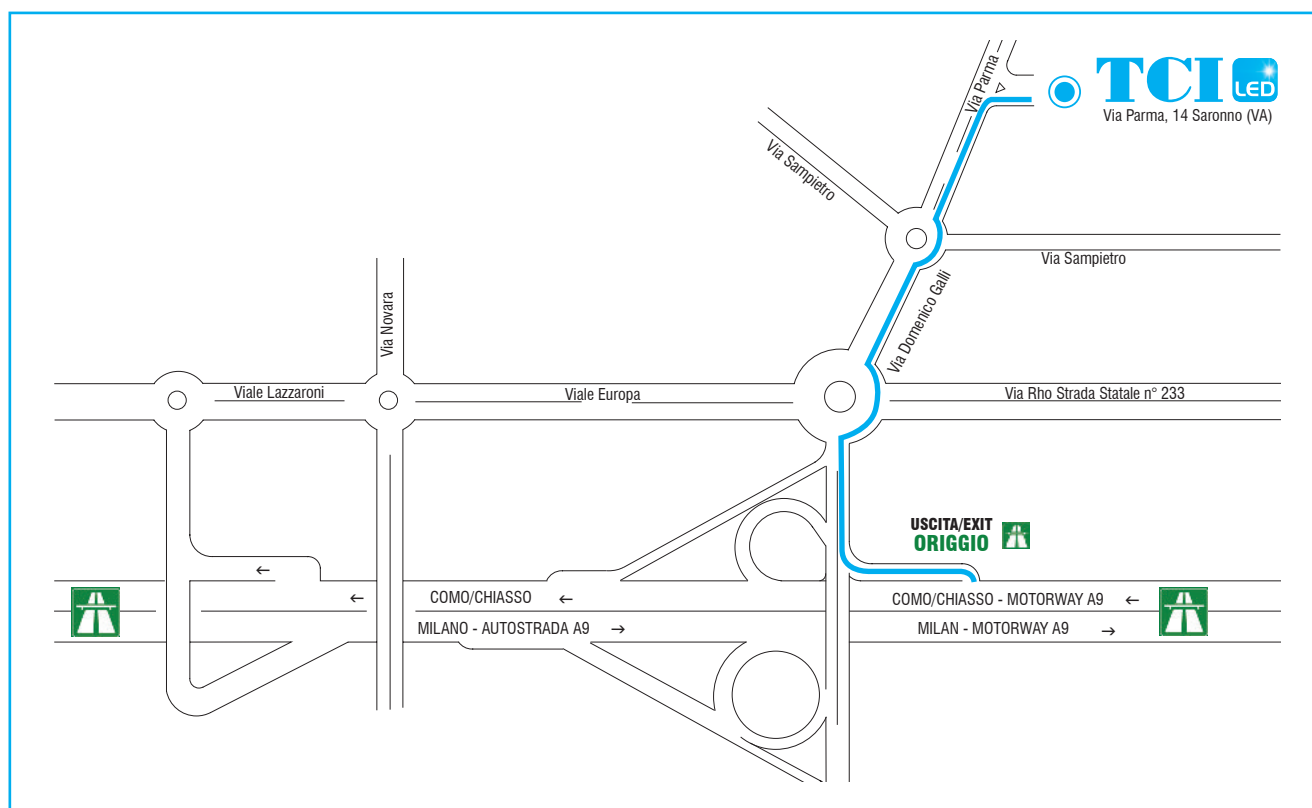
**Nota:** TCI si riserva la possibilità, nel rispetto delle norme in vigore, di apportare senza preavviso modifiche tecniche e dimensionali per migliorare le caratteristiche e le prestazioni dei prodotti. Tutte le misure sono espresse in mm tranne diversa indicazione.





TCI





## Coming from the A9 motorway – Autostrada dei Laghi

Take the ORIGGIO exit, go straight on and after 2 roundabouts drive further 100 m.

On Your right You will find TCI.

## Our address is:

TCI Srl  
Via Parma, 14  
21047 Saronno (VA)  
Italy

## Arrivando dall'Autostrada dei Laghi A9

Prendere l'uscita ORIGGIO, proseguire dritto superando due rotonde. Troverete TCI a 100 m sulla destra.

## Il nostro indirizzo è:

TCI Srl  
Via Parma, 14  
21047 Saronno (VA)  
Italia



Go directly to our webpage.  
Vai direttamente alla nostra pagina web.



## TCI LED

Our APP is available on Apple Store and Google Play Store for iOS and Android devices.

La nostra APP è disponibile per smartphone e tablet su Apple Store e Google Play Store per dispositivi iOS e Android.



**Wireless Systems**

**Sistemi Wireless**

**LED drivers**

**Alimentatori LED**

**LED modules**

**Moduli LED**

**COB**

**Chip On Board**

**Lighting control**

**Controllo della luce**

**Emergency KIT**

**KIT emergenza**

**Electronic & HID Ballasts**

**Ballast elettronici & HID**

**Electronic & Toroidal  
transformers**

**Trasformatori  
elettronici & toroidali**



**TCI** LED  
professional led applications

21047 Saronno (VA) Italy - Via Parma, 14 - Tel. +39.02964161 - Fax +39.029608247  
www.tci.it - tci@tci.it

[f facebook.com/tcisrl](https://www.facebook.com/tcisrl) [t twitter.com/tcisrl](https://twitter.com/tcisrl)