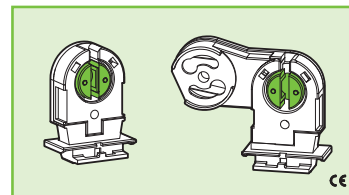




255/S 255/C



PORTALAMPADE A COLONNA PER LAMPADE FLUORESCENTI LINEARI T8-T12 TOMBSTONE LAMP HOLDERS FOR T8-T12 FLUORESCENT LINEAR LAMPS

Dati tecnici

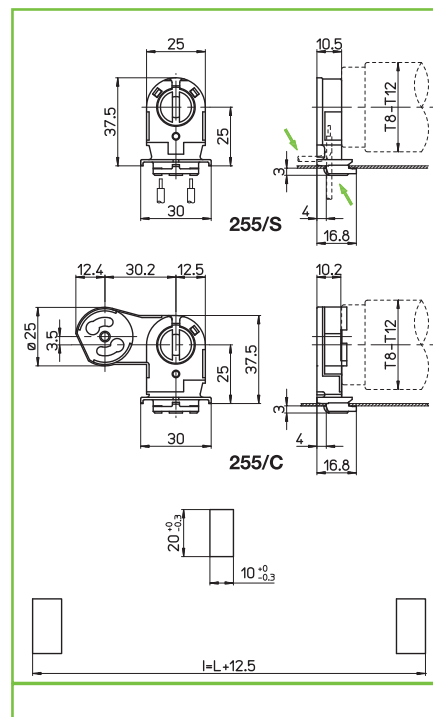
Technical data

- Attacco lampada - Lamp cap	G13
- Corrente e tensione nominale - Rated current and voltage	2A-250V
- Temperatura massima di funzionamento (IEC) - Maximum operating temperature (IEC)	T130 Tm110
- Grado di protezione - Protection index	IP20
- Categoria di sovratensione - Impulse withstand category	III

Caratteristiche

Characteristics

- Corpo in policarbonato
— Polycarbonate body
- Contatti in lega di rame
— Copper alloy contacts



fissaggio automatico ad innesto snap fixing	spessore lamiera metal plate thickness 0,6-1	altezza centro lampada (da sopra la lamiera) lamp centre height (from the top of the metal plate) 25	rotore in PBT verde con scatti di... PBT green rotor with position of... 45°
serrafilo automatico a 2 fori push-wire terminals with 2 holes	sezione conduttore rigido rigid conductor section 0,5-1 mm ²	spelatura cavetti rigidi rigid wires stripping 8-9	

Marchi di qualità Quality marks

		255/S (660W-600V)

Direttive Europee European directives

Conforme "RoHS"
"RoHS" compliant
Non soggetto alla "RAEE"
Not subject to "WEEE"

Pesi e confezioni Weights and packaging

Art. codice prodotti product references	g peso netto net weight	 pezzi per sacco pieces per bag	 pezzi per scatola pieces per box
255/S	7	500	200
255/C	10,9	500	200

Note