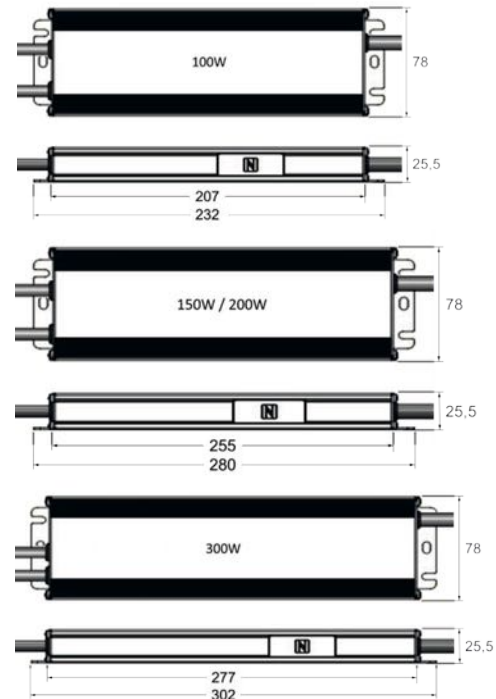


LED-Netzgerät mit Konstanzspannung 100..300 W, DALI² regelbar, mit NFC Schnittstelle

LED power supply with constant voltage 100..300 W, DALI² controllable, with NFC Interface



CE SELV IP65

		CV: 24 Vdc 100 W	CV: 24 Vdc 150 W	CV: 24 Vdc 200 W	CV: 24 Vdc 300 W
Artikelnummer	Part no.	808638	808639	808640	808641
Typ	Type	NIFDA24-100	NIFDA24-150	NIFADA24-200	NIFDA24-300
Versorgungseingang	Power supply input	100..277 Vac; 50..60 Hz			110..277 Vac; 50..60 Hz
Ausgangsleistung	Output power	100 W	150 W	200 W	300 W
Nenn-Ausgangsspannung	Nominal output voltage	24 Vdc			
Leistungsfaktor λ	Power factor λ	0,95			
Umgebungstemperatur (ta)	Ambient temperature (ta)	-40..+40 °C			
Max. Bemessungstemp. (tc)	Rated max. temp. (tc)	75 °C	80 °C	90 °C	
Einschaltstrom; Halbwertsbreite	Inrush current; half width	48,4 A; 370 μs @ 50% peak (230 Vac)	88 A; 120 μs @ 50% peak (230 Vac)	70 A; 188 μs @ 50% peak (230 Vac)	
Überhitzungsschutz	Thermal protection	✓			
Kurzschlusschutz	Short circuit protection	✓			
Überlastschutz	Overload protection	✓			
Schutzart	Degree of protection	IP65			
Abmessungen	Dimensions	232 x 78 x 25,5 mm	280 x 78 x 25,5 mm		302 x 78 x 25,5 mm

- LED-Netzgerät mit konstanter Ausgangsspannung
- Feste Anschlussleitung
- Regelbar durch DALI, DALI² und Taster
- DALI Adressierung und die Ausgangsspannung (24..26 Vdc) kann auch über NFC Schnittstelle mit kostenloser SET NFC App erfolgen
- Dimmt durch Senken der Spannung (Amplitudendimmung)
- Nicht im Sekundärstromkreis schalten!
- LEDs parallel anschließen
- LED power supply with constant output voltage
- Fixed connection cables
- Controllable by DALI, DALI² and push button
- DALI addressing and the output voltage (24..26 Vdc) can also be set via NFC interface with the free SET NFC app
- Dimming by lowering of the voltage (amplitude dimming)
- Do not insert switches into the secondary circuit!
- Only connect LEDs in parallel