

S-9511-E/B-ST10

EXTERNE VERTIKALE MECHANISCHE ECKENVERBINDUNG FÜR ST10...-SCHIENE
EXTERNAL VERTICAL MECHANICAL CORNER JOINT FOR ST10... TRACK

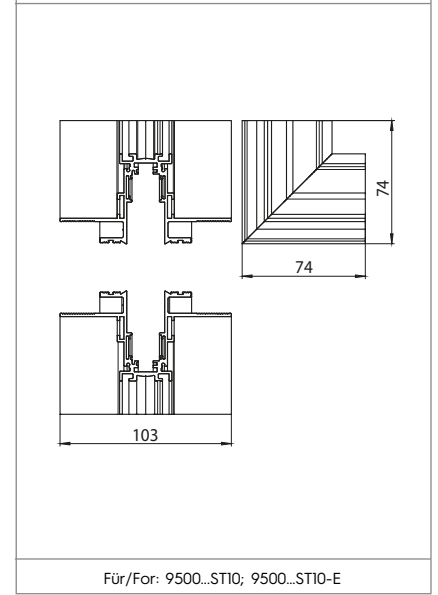
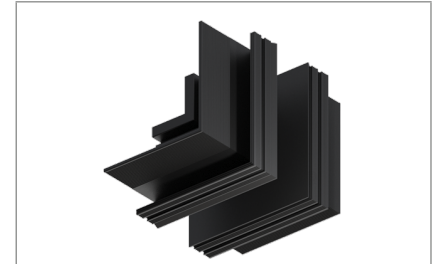
Technische Daten

Technical data

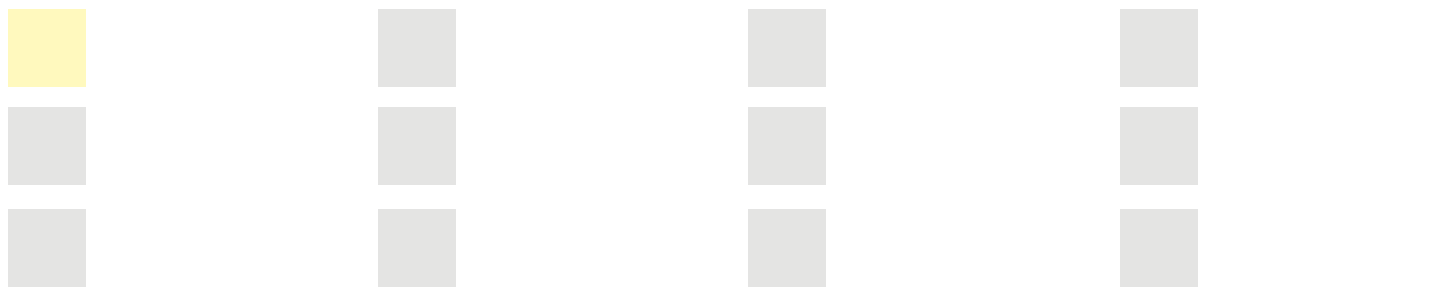
Merkmale

Characteristics

- Schwarz RAL 9005 Aluminiumgehäuse
- Black RAL9005 Aluminium body

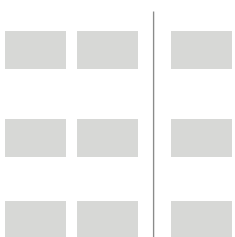


Für/For: 9500...ST10; 9500...ST10-E



Prüfzeichen

Quality marks



Europäische Richtlinien

European directives

gemäß "RoHS"
"RoHS" compliant
unterliegt nicht "WEEE"
Not subject to "WEEE"

Gewichte und Verpackung

Weights and packaging

Artikel/Art Produktinweise Product references	g Nettogewicht Net weight	n° pz pro Beutel per bag	n° pz pro Box per box	n° pz pro Karton per carton
S-9511-E/B-ST10				

Bemerkung

Notes

ACHTUNG

Alle durchzuführenden Installationen sind nur durch Fachpersonal durchzuführen. Schalten Sie die Anlage vor der Montage aus. Beachten Sie bitte die nationalen Installationsvorschriften. Die A.A.G. Stucchi erlaubt die Verwendung des MULTISYSTEM®/MULTISYSTEM®EVO-Systems nur in Verbindung mit A.A.G. Stucchi Teilen. Alle Teile müssen entsprechend den Installationsanweisungen verbaut werden. Das Unternehmen lehnt jegliche Verantwortung für die Sicherheit und Funktion des MULTISYSTEM®/MULTISYSTEM®EVO ab, bei Verwendung von nicht originalen bzw. freigegebenen elektrischen oder mechanischen Komponenten oder bei missbräuchlichen Installationen des Systems, welche nicht der Installationsanleitung entsprechen. Die Verantwortung für die Kompatibilität von Komponenten, welche von Drittanbietern geliefert werden liegen alleine bei den jeweiligen Drittanbietern. Die Installation ist von einer befugten Fachkraft zu bewerkstelligen. Ebenso liegt es in der Verantwortung des Kunden, die korrekte elektrische, elektromechanische, elektronische sowie mechanische und thermische Eigenschaft sowie Funktionalität des MULTISYSTEM®/MULTISYSTEM®EVO bei Verwendung von Produkten von Drittanbietern zu gewährleisten, die für das System verwendet oder entwickelt worden sind (bspw. Treiber, Spots und Leuchteneinsätze). Installiert ist oder bei dem zu verwendenden Befestigungsmaterial. Die Schiene und die dazugehörigen Komponenten wie auch Anschlußadapter können nicht zusammen mit Zubehör ohne Qualitätsgütezeichen verwendet werden. In der MULTISYSTEM®/MULTISYSTEM®EVO Stromschiene können nur entsprechende Verbinder von MULTISYSTEM®/MULTISYSTEM®EVO eingesetzt werden. MULTISYSTEM®/MULTISYSTEM®EVO Verbinder können nur mit Stromschiene von MULTISYSTEM®/MULTISYSTEM®EVO verwendet werden. Dieses Schienensystem der Klasse III ist nicht kompatibel mit Schienensystemen der Klasse I oder Klasse III anderer Hersteller. Schließen Sie die entsprechenden Schutzvorrichtungen am Stromkreis an, um Überlastungen oder Kurzschlüsse zu vermeiden.

Sicherheitshinweise für Produkte und Installation

- Die Verwendung von NON SELV- oder U-OUT > 60V-DC-Netzteilen, Treibern und Komponenten ist strengstens verboten.

A.A.G. Stucchi empfiehlt die Verwendung eines opto-isolierten Repeaters (zB S-RP-24-48V).

- Sie können die 4 Leiter der Schiene in 2 verschiedenen Modi verwenden:

- 2 verschiedene Netzteile (2 Stromkreise, 0 - 60 V DC)
- 1 Stromkreis für 60 V Gleichstrom und 1 Stromkreis für Datenbus

Wenn Sie in Ihrem Beleuchtungsprojekt (Gebäude, Geschäft usw.) einen eindeutigen Datenbus erstellen möchten, der den Niederspannungsgleichstrom-Datenbus elektrisch mit dem Datenbus anderer Beleuchtungsanwendungen verbindet, müssen alle betroffenen Komponenten SELV-zugelassen sein.

Es ist strengstens verboten, Lösungsmittel, Klebstoffe, Öle, Fette oder Reinigungsmittel in Verbindung mit MULTISYSTEM®/MULTISYSTEM®EVO-Komponenten zu verwenden. Das Unternehmen haftet nicht für Schäden, die durch die Verwendung der oben genannten Materialien entstehen.

WARNING

All the operations must be done by specialized personnel only, shutting of the electrical power and respecting all national installation regulations and guidelines. A.A.G. Stucchi allows the use of only A.A.G. Stucchi parts in applications where the MULTISYSTEM®/ MULTISYSTEM® EVO system is installed. These parts must be installed according to the installation instructions. The company as a manufacturer is not responsible for the safety and functioning of the MULTISYSTEM®/ MULTISYSTEM® EVO system if electrical or mechanical components not belonging to it are used or if there are any deviations from the installation instructions. It is then the user's responsibility to ensure the correct functionality and the electrical, electromechanical, electronic, mechanical and thermal compatibility between the MULTISYSTEM®/ MULTISYSTEM® EVO system and any other third-party products that are used or even developed for the system itself (i.e. drivers/fixtures). The track, its components and also the adapters can't be used with accessories without the Quality/ Approval Mark of the region. On MULTISYSTEM®/ MULTISYSTEM® EVO track one can use only MULTISYSTEM® EVO connections. MULTISYSTEM® EVO connections can be used only with MULTISYSTEM®/ MULTISYSTEM® EVO tracks. This track system is Class III and is not compatible with Class I track systems or Class III track systems from other manufacturers. Insert the appropriate power circuit protections in order to prevent short circuits or overloads.

Safety warnings for products and installation

- The use of NON SELV or U-OUT > 60V dc power supplies, drivers and components is strictly forbidden.

A.A.G. Stucchi recommends the usage of an opto-insulated repeater (es. S-RP-24-48V).

- You can choose to use the 4 conductors of the track in 2 different modes:

- 2 different power supplies (2 circuits, 0 - 60V dc)
- 1 circuit for 60V dc and 1 circuit for Data Bus

If you want to create a unique Data Bus in your lighting project (building, shop, etc.), electrically connecting the low voltage track Data Bus with the Data Bus of other lighting applications, all the components involved must be SELV approved.

It is strictly forbidden to use any kind of solvent, glue, oil, grease or cleaner in contact with MULTISYSTEM® components. The company is not responsible of any damage caused by the use of the materials mentioned above.

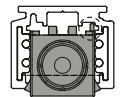
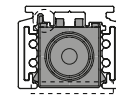
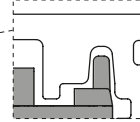
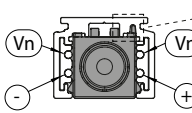
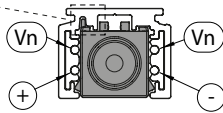
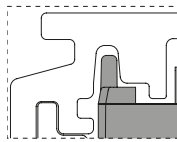
**VERBINDUNGEN
 VERSORGUNGSKOPFSTÜCK**

**CONNECTIONS
 END POWER FEED**

Non polarized version

Polarized version

Korrekte Installation
 Correct installation



Fehlerhafte Installation
 Incorrect installation

Abb. 1
 Pic. 1

Abb. 2
 Pic. 2

Abb. 3
 Pic. 3

Abb. 4
 Pic. 4

Es existieren zwei Arten von Versorgungskopfstücken: nicht polarisierte (ohne mechanische Blockierungen, Code 9501/...-E Abb. 1) und polarisierte (mit mechanischen Blockierungen links, Code 9501-KL/...-E Abb.2 oder mit mechanischen Blockierungen rechts, Code 9501-KR/... Abb. 3).

There are two types of end power feeds: the non-polarised version (without mechanical keys, codes 9501/...-E - Pic. 1) and the polarised version (with mechanical keys on the left, code 9501-KL/...-E - Pic. 2 or on the right, code 9501-KR/...-E - Pic. 3).

Falls polarisierte Versorgungskopfstücke verwendet werden, muss beim Einfügen des Kopfstücks in die Schiene genau auf die interne Verkabelung des Kopfstücks geachtet werden. Wenn das Kopfstück mit korrekt ausgerichteter Blockierung eingefügt ist, schließt es komplett bündig mit der Schiene ab, ohne aus dieser hervorzuragen, und der Schlüssel darf nicht mit der Schiene kollidieren (Abb. 4).

If polarised end power feeds are used, it is important to respect the wiring inside the item and to be very careful when inserting the end power feed into the track. Once inserted with the key properly oriented, the end power feed must lie perfectly flush with the track without protruding, and the key must not interfere with the track (Pic. 4).

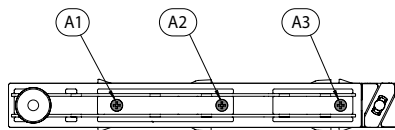


Abb. 5
 Pic. 5

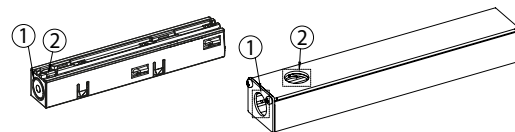


Abb. 6
 Pic. 6

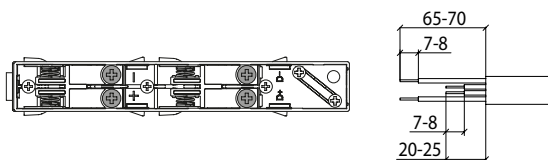


Abb. 7
 Pic. 7

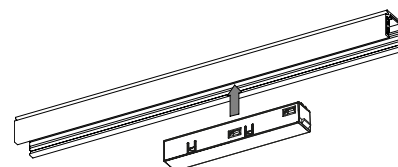


Abb. 8
 Pic. 8

Für die Verkabelung des Kopfstücks Kabel 4 x 1,5 mm² verwenden. Die Abdeckung des Kopfstücks abnehmen, indem die 3 Schrauben A1-A2-A3 (Abb. 5) abgeschraubt werden, um an die elektrischen Kontakte zu gelangen. Die abnehmbare Wand 1 oder 2 durchstoßen und durch das entstandene Loch das elektrische Kabel hindurchführen. Anschließend je nach verwendetem Loch für das Hindurchführen des Kabels durch die Verschlusskappe oder die Schiene ebenfalls ein Loch bohren (Abb. 6). Die äußere Hülle von den Kabeln abziehen und diese ablängen (Abb. 7), anschließend die Kontakte des Versorgungskopfstücks verkabeln und dabei die Kennzeichnung (Vn/+/-) beachten. Nach diesem Schritt die Schraubkabelklemme auf dem Kopfstück verwenden, die Verschlusskappe aufsetzen und die 3 Schrauben A1-A2-A3 festschrauben. Schließlich das Kopfstück in die Schiene (Abb. 8) stecken und mit der an diesem angebrachten Vorrichtung B blockieren, indem die Vorrichtung bis zum Anschlag gedreht wird (mit geeignetem Schraubendreher Abb. 9). Der elektrische Anschluss an das Netz kann nur mit den Artikeln 9501 ...-E erfolgen.

Use 4 x 1.5 mm² cables to wire the end power feed. Remove the end power feed cover by loosening the three screws A1-A2-A3 (Pic. 5) to access the electrical contacts. Apply force to removable section 1 or 2 and feed the power cable through the resulting hole. Subsequently, depending on the hole used, make a hole to pass the cable through the end cap or track (Pic. 6). Remove the cable sheaths and strip the cables (Pic. 7), then wire the contacts of the end power feed taking care to respect the markings on it (Vn/+/-). After completing the operations, use the screw-mount cable clamp located on the power end feed, put the cover back on and tighten the 3 screws A1-A2-A3. Lastly, insert the power end feed into the track (Pic. 8). The electrical connection to the mains can only be achieved using items 9501...-E.

LINEARES ANSCHLUSSSTÜCK

JOINTS

Non polarized version

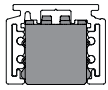


Abb. 10
Pic. 10

Polarized version

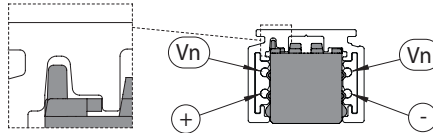
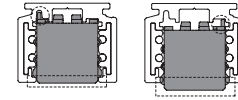


Abb. 11
Pic. 11

Korrekte Installation
Correct installation



Fehlerhafte Installation
Incorrect installation

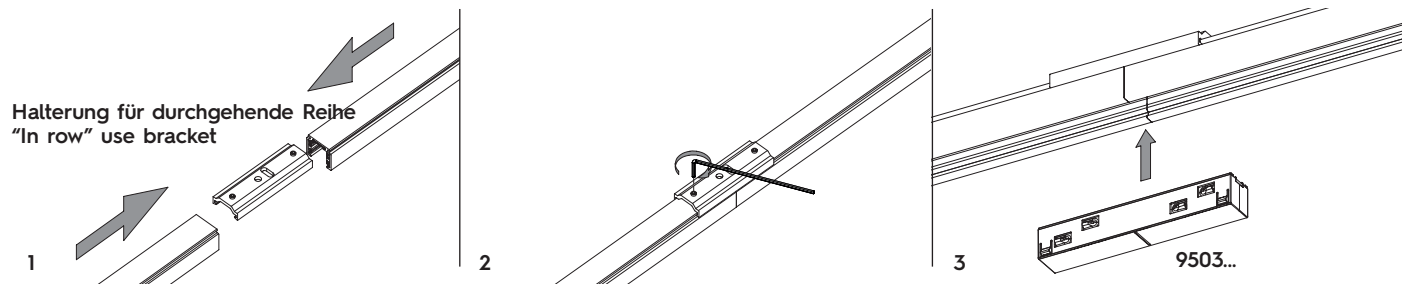
Abb. 12
Pic. 12

Es existieren zwei Arten von linearen Anschlussstücken: nicht polarisierte (ohne mechanische Blockierung Abb. 10) und polarisierte (mit mechanischen Blockierungen, Code ...-K... Abb. 11). Falls polarisierte lineare Anschlussstücke verwendet werden, ist beim Einfügen des Anschlussstücks in die Schiene besondere Vorsicht geboten. Wenn es mit korrekt ausgerichtetem Schlüssel eingefügt wurde, schließt es komplett bündig mit der Schiene ab, ohne aus dieser hervorzuragen, und der Schlüssel darf nicht mit der Schiene kollidieren (Abb. 12).

There are two types of joints: the non-polarised version (without mechanical key fig. 10) and the polarised version (with mechanical key, ...-K... Fig. 11). If polarised joints are used, take special care when inserting the joint into the track; once it has been inserted with the key properly oriented, the joint must lie completely flush with the track without protruding, and the key must not interfere with the track (Fig. 12).

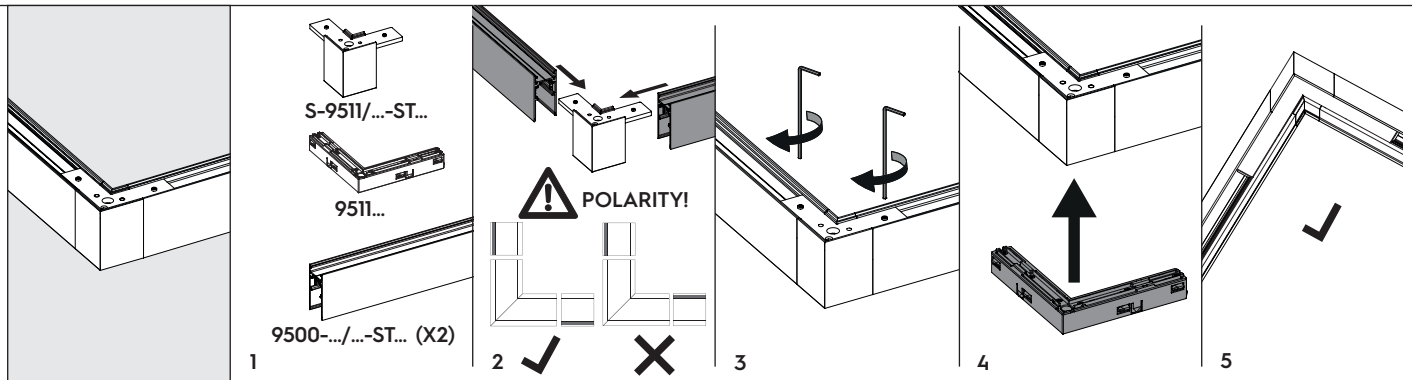
Linearen Anschlussstücken

Linear joint



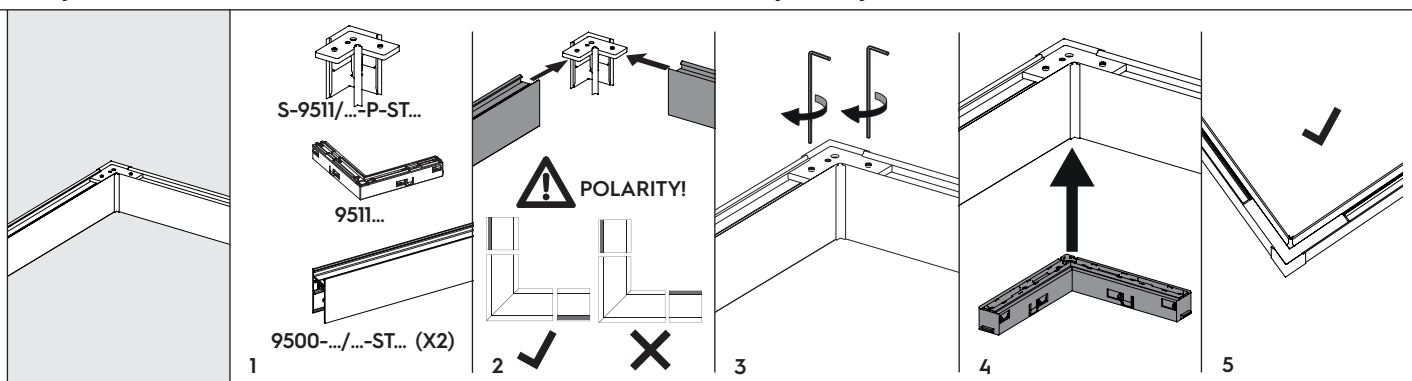
Ecke Anschlussstücken
- Standard, recessed, H Anschlussstücken
Aluminium Anschlussstücken

Corner joints
- Standard, recessed, H joints
Aluminium joints

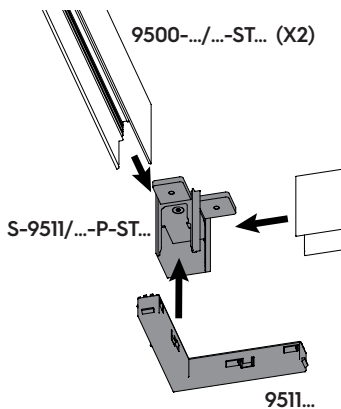


Polyamid Anschlussstücken

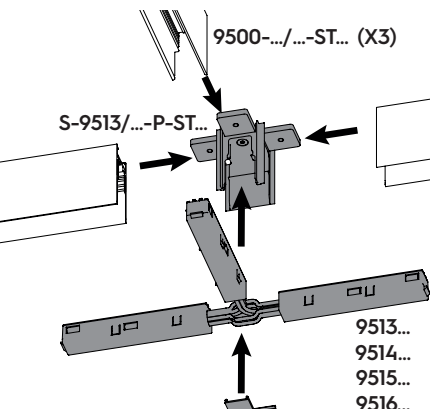
Polyamide joints



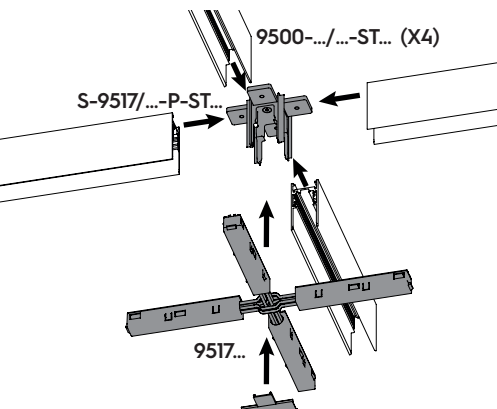
S-9511/...-P-ST...



S-9513/...-P-ST...



S-9517/...-P-ST...



- Trimless Anschlussstücken

- Trimless joints

