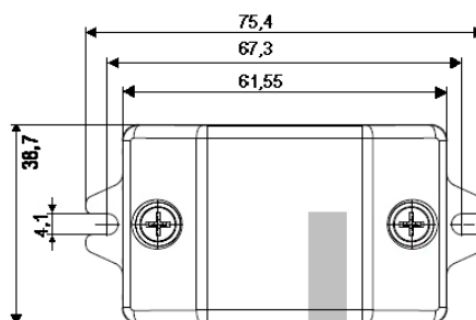
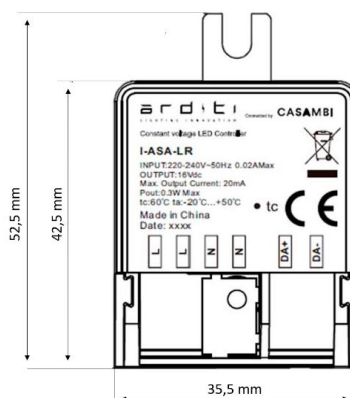


CASAMBI DALI Interface programmierbar 20mA

Art. 801860 Casambi DALI Interface programmierbar 20mA

Art. 801870 Casambi DALI Interface programmierbar 20mA SKII



Eingangsspannung	220..240 VA: 5
Funksignal	2,4.....2,483 GH
Signalstrom DALI	max. 20mA
Umgebungstemperatur (ta)	-20.. +50°C
Max. Bemessungstemperatur	60°C
Schutzart	IP20
Abmessungen / mit Klemmenabdeckung	52.5x35.5x20mm / 75.4x38.7x22.5mm

Casambi Schnittstelle für DALI-Betriebsgeräte

mit der CASAMBI-App konfigurierbar

bis zu 10 Teilnehmer ansteuerbar

Long Range Modus möglich

für 0.75..1.5mm² Leiter

Verfügbare Profile

Name	Beschreibung
ASA Dali BC Sensor	Dali Sensor und Dali BC
ASA DT6 1CH BC	Dali 1 Kanal Broadcast
ASA DT6 1CH Log	Dali Profil mit logirithischer Kurve
ASA DT6 2 Groups	Dali Profill mit 2 Dali Gruppen G0/G1
ASA DT6 2CH	Dali 2 Kanäle
ASA DT6 3CH	Dali 3 Kanäle
ASA DT6 4 Groups	Dali Profill mit 4 Dali Gruppen G0/G1/G2/G3
ASA DT6 4CH	Dali 4 Kanaäle
ASA DT6 6 Groups EVO	Dali Profill mit 6 Dali Gruppen G0/G1/G2/G3/G4/G5
ASA DT6 8 Groups EVO	Dali Profill mit 8 Dali Gruppen G0/G1/G2/G3/G4/G5/G6/G7
ASA DT6 RGB	Dali RGB
ASA DT6 RGB+W	Dali RGB mit Schieber für weiß/Farbe Anteil
ASA DT6 RGBW	Dali RGBW
ASA DT6 TW	Dali TW
ASA DT8 2TW	Dali 2 x TW 2x Dimmer, 1x Farbtemperatur
ASA DT8 RGB	Dali RGB
ASA DT8 RGB+TW EVO	Dali RGB TW
ASA DT8 RGB+TW-WAF EVO	DALI DT8 Dimmer mit 4/5/6-Kanal RGBWAF-Steuerung, der gleichzeitig Ausgänge für Farbkanäle (RGB) und tunable White (WAF) erzeugt; die Ausgänge White/Amber/Freecolor werden mit einem einzigen CCT-Pegel-Eingang gesteuert.
ASA DT8 RGB+W (EVO)	Dali RGB mit Schieber für weiß/Farbe Anteil
ASA DT8 RGBW	Dali RGBW
ASA DT8 TW BC	Dali TW boardcast
ASA DT8 TW+TW EVO	Dali 2x TW 2x Dimmer, 2x Farbtemperatur
ASA DT8 XY	X und Y können eingegeben werden
ASA Push Button	für Taster an Dali Anschluss
ASA Dali Sensor lux/presence	Dali Sensor Anwesenheit und Tageslicht
ASA Dali Sensor	Sensorausgang 230V an ASA Eingang 230V

EVO - nur im Evolution Netzwerk nutzbar

DT8 Treiber können synchron betrieben werden

DT6 broadcast kann synchron betrieben werden.