

HSB90

KURZER METALLBÜGEL MIT FEDER ZU KÜHLKÖRPERBEFESTIGUNG SHORT METAL BRACKET WITH SPRING FOR RECESSED HEAT SINK FIXING

Technische Daten

Technical data

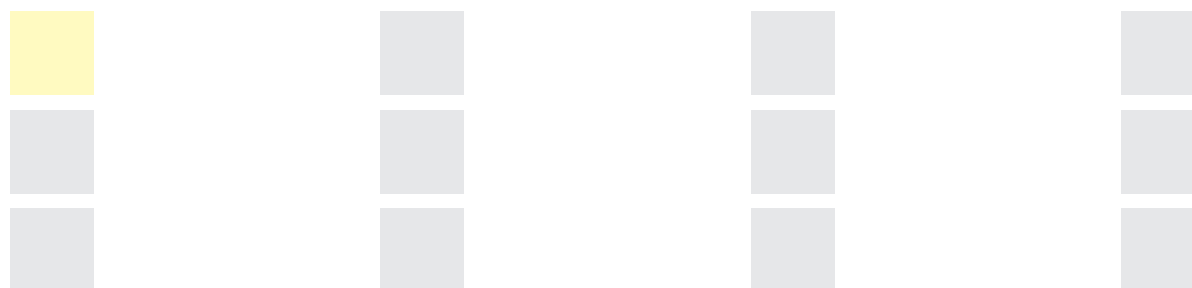
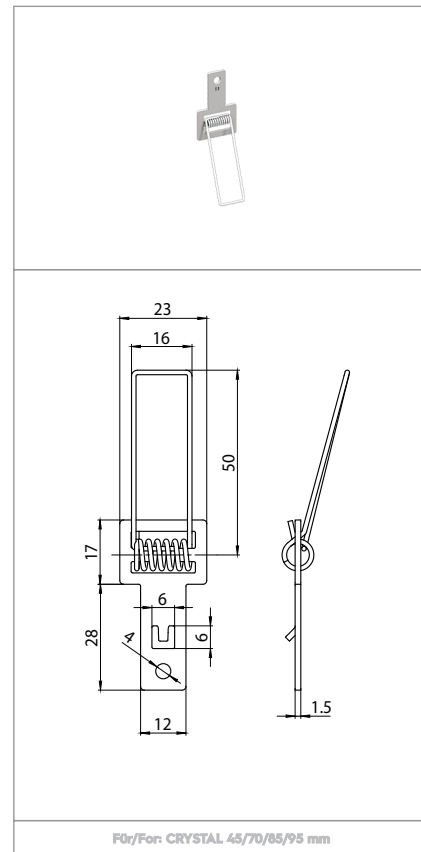
Merkmale

Characteristics

Geliefert mit 567/F Schraube (max. Drehmoment 1,2Nm)

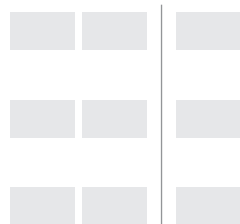
Supplied with 567/F screw (max. torque: 1,2Nm)

- Zinkbeschichteter Bügel aus Stahl
- Zinc plated steel bracket
- Feder verzinktem Stahl
- Zinc plated steel spring
- Max. Belastung: 10N
- Max. load: 10N
- Min. Einbauhöhe: Min. Winkel der montierten Halteklammer 60°
- min. mounting high: min angle of mounted bracket 60°



Prüfzeichen

Quality marks



Europäische Richtlinien

European directives

gemäß "RoHS"
"RoHS" compliant
unterliegt nicht "WEEE"
Not subject to "WEEE"

Gewichte und Verpackung

Weights and packaging

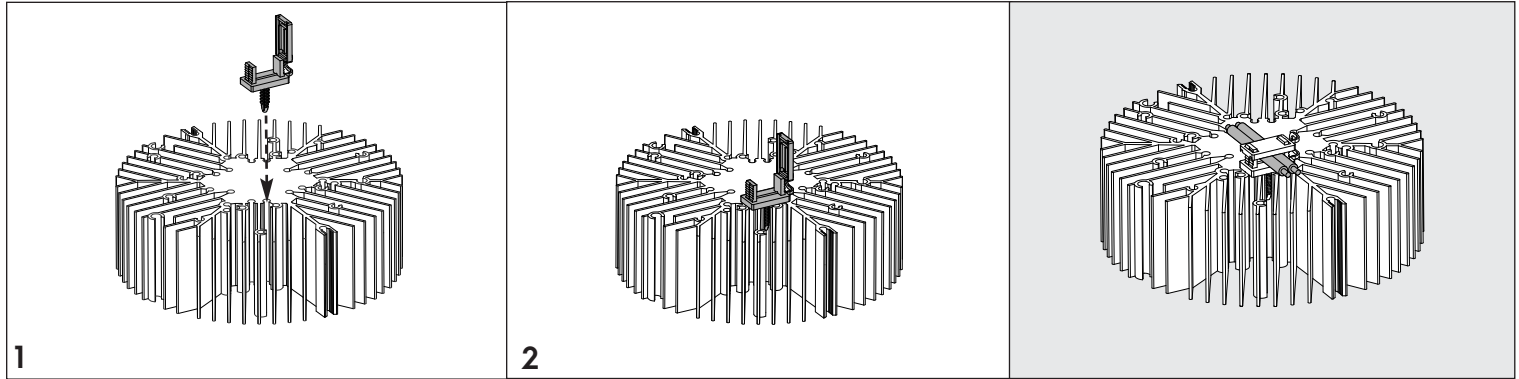
Artikel/Art. Produktinweise Product references	g Nettogewicht Net weight	n° pz pro Beutel per bag	n° pz pro Box per box	n° pz pro Karton per carton
HSB90	8,4	50		

Bemerkung

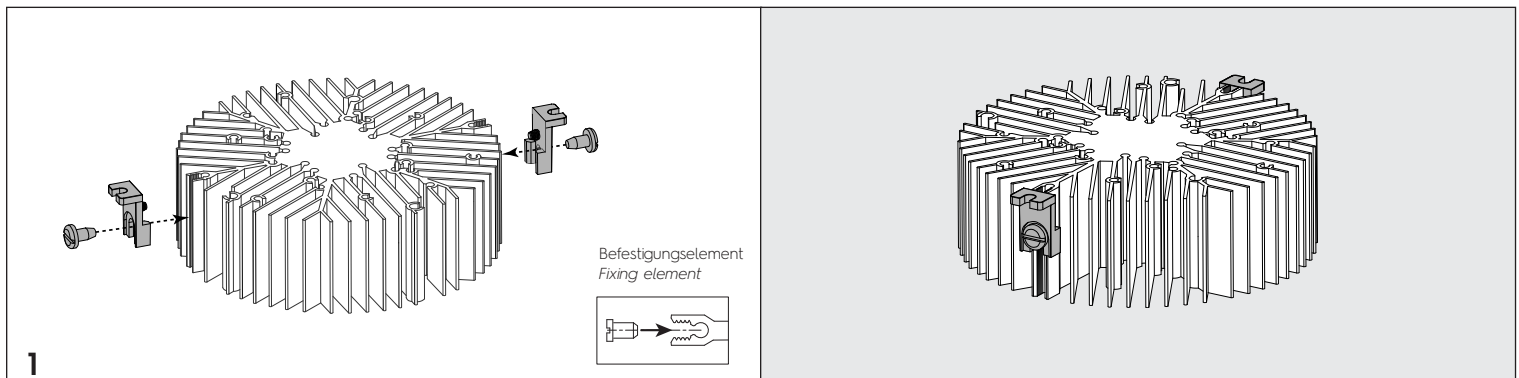
Notes

ZUBEHÖR MONTAGEANLEITUNG
MOUNTING INSTRUCTIONS CRYSTAL ACCESSORIES

Kabelklemme (HC18/N)
Cable holder (HC18/N)



Kunststoffhalterung (HB5/N - HB10/N)
Plastic bracket (HB5/N - HB10/N)



Metallbügel mit Feder (HSB90 - HSB125)
Metallic bracket with spring (HSB90 - HSB125)

