

KU3

Direct current electronic drivers
Alimentatori elettronici in corrente continua

Made in Italy 



Single current drivers - Not dimmable
Alimentatori corrente singola - Non regolabili

constant CURRENT constant VOLTAGE



Rated Voltage
Tensione Nominale
110 ÷ 120 V⁽²⁾
110 ÷ 240 V

Frequency
Frequenza
50-60 Hz

AC Operation range
Tensione di utilizzo AC
99 ÷ 264 V

DC Operation range
Tensione di utilizzo DC
(see page info15)
170 ÷ 280 V

Power - Potenza
0 ÷ 10 W

iTHD
≥ 40%⁽¹⁾

Output current ripple
≤ 3%⁽¹⁾

Standards compliance
CSA C22.2 no. 250.13
EN 55015
EN 60335-1
EN 61000-3-2
EN 61000-3-3
EN 61347-1
EN 61347-2-13
EN 61547
UL 8750

Max. pcs for CB B16A
(see page info17)
27 pcs

In rush current
27A 250μsec

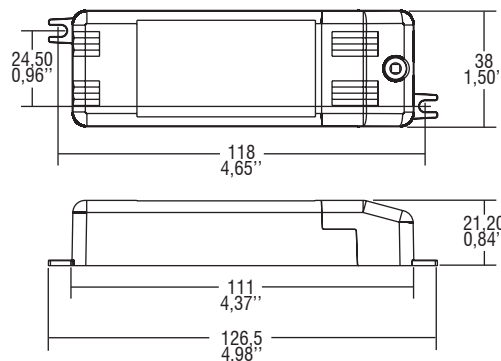
Article Articolo	Code Codice	P out W	V out DC ⁽¹⁾	I out DC	U out V	ta °C	tc °C	λ max. Power Factor	η max. Efficiency ⁽¹⁾
Constant current output - Uscita in corrente costante									
DC 10W 350mA KU3	127303A	10	2...30	350 mA cost.	32	-20...+40 ⁽²⁾ /55	85	0,86 C	> 77 %
DC 10W 700mA KU3	127302A	10	2...15	700 mA cost.	17	-20...+40 ⁽²⁾ /55	85	0,88 C	> 77 %
Constant voltage output - Uscita in tensione costante									
DC 10W 12V KU3	127304A	10	12 cost.	830 mA max.	12	-20...+40 ⁽²⁾ /55	85	0,88 C	> 77 %
DC 10W 24V KU3	127305A	10	24 cost.	420 mA max.	24	-20...+40 ⁽²⁾ /55	85	0,86 C	> 77 %

⁽¹⁾ Referred to V_{in} = 230 V, 100% load - Riferito a V_{in} = 230 V, carico 100%

Light output level in DC operation: Factory default 100% EOfi=1

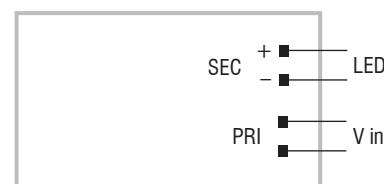
Livello di emissione luminosa in funzionamento DC: Impostazioni di fabbrica 100% EOfi=1

IP 20 Weight - Peso gr. 68 / 2,4 oz.
Pcs - Pezzi 30



Wiring diagram - Schema di collegamento

(Max. LED distance on page info8 - Massima distanza LED a pagina info8)



Features

- **Double output impedance for use in household electrical appliances.**
- IP20 independent driver, for indoor use.
- Class II protection against electric shock for direct or indirect contact.
- Supplied with terminal cover and cable retainer.
- Input and output terminal blocks on the same side (wire cross-section up to 2,5 mm² / AWG13).
- Single terminal block on primary and secondary circuits.
- Clamping screws on primary and secondary circuits for cables with diameter: min. 3 mm - max. 6 mm.
- Current regulation -5 % +5 % including temperature variations.
- Protections:
 - against overheating;
 - against short circuits;
 - against mains voltage spikes;
 - against overloads.

Caratteristiche

- **Doppia impedenza d'uscita per l'utilizzo in apparecchi elettrodomestici.**
- Alimentatore indipendente IP20, per uso interno.
- Protetto in classe II contro le scosse elettriche per contatti diretti e indiretti.
- Fornito di coprimorsetto e serracavo.
- Morsetti di entrata e uscita sullo stesso lato (sezione cavo fino a 2,5 mm² / AWG13).
- Singola morsettiera su primario e secondario.
- Serracavo su primario e secondario per cavi di diametro: min. 3 mm - max. 6 mm.
- Corrente regolata -5 % +5 % incluse variazioni di temperatura.
- Protezioni:
 - termica;
 - contro il cortocircuito;
 - contro le extra-tensioni di rete;
 - contro i sovraccarichi.

The data shown are preliminary and may change - I dati riportati sono preliminari e potrebbero subire variazioni

