

SELV

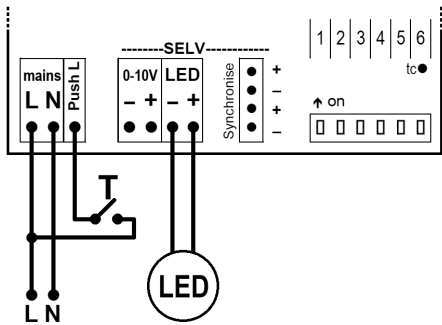
Technische Daten *Technical data*

Artikelnummer <i>Part no.</i>	800579				
Typ <i>Type</i>	NUNSPM99-25				
Eingangsspannung <i>Input voltage</i>	220..240 Vac				
Frequenz <i>Frequency</i>	50..60 Hz				
Betriebsart <i>Operation mode</i>	350 mA	500 mA	700 mA	12 Vdc	24 Vdc
Nenn-Ausgangsstrom <i>Nominal output current</i>	350 mA	500 mA	700 mA		
Nenn-Ausgangsspannung <i>Nominal output voltage</i>				12 Vdc	24 Vdc
Ausgangsleistung <i>Output power</i>	1,8..15 W	2,5..22 W	3,5..25 W	1..10 W	3,1..20 W
Arbeitsausgangsspannung <i>Operating output voltage</i>	5..43 Vdc		5..36 Vdc	12 Vdc	24 Vdc
Max. Ausgangsspannung <i>Max. output voltage</i>	49 Vdc				
Leistungsfaktor λ <i>Power factor λ</i>	0,9				
Umgebungstemperatur (ta) <i>Ambient temperature (ta)</i>	-20..+50 °C				
Max. Bemessungstemperatur (tc) <i>Rated max. temperature (tc)</i>	75 °C				
PWM-Frequenz <i>PWM frequency</i>	250 Hz				
Kurzschlusschutz <i>Short circuit protection</i>	✓				
Abmessungen <i>Dimensions</i>	114 x 68 x 23 mm				

- Unabhängiges LED-Netzgerät mit mehreren Betriebsarten
- Regelbar durch Taster, 0-10 V oder als Slave
- Nicht im Sekundärstromkreis schalten!
- Stromkonstant: LEDs in Reihe anschließen
- Spannungskonstant: LEDs parallel anschließen
- Lastleitung max. 0,5 m
- Tasterfunktionen:
 - Kurzer Druck: An-/Ausschalten (temporärer Helligkeitsspeicher)
 - Langer Druck: heller/dunkler dimmen (hält bei max/min an)
 - Bei Netz AN: Aus. Mit Brücke von L nach Push L; Bei Netz AN: An.
- Einstellungen der Betriebsart erfolgt über Dipswitch
- Synchronisationskabel: 800179

- LED power supply with constant current output
- Controllable by push, 0-10 V or slave
- Do not insert switches into the secondary circuit!
- Constant current mode: only connect LEDs in series
- Constant voltage mode: only connect LEDs in parallel
- Load cable max. 0,5 m
- Push button functions:
 - Press once: on/off (temporary dimming level memory)
 - Press and hold: brighter resp. darker (stops at max/min dimming level)
 - at power ON: off. With bridge from L to push L; at power ON: on.
- Set up by dip switches
- Synchronization cable: 800179

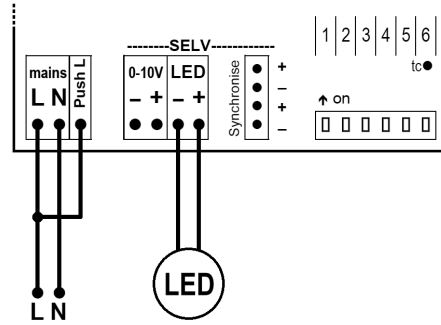
A) Betrieb mit Taster *Operation with push button*



Taster mehrmals drücken, bis sich die LED an- und ausschaltet. Das Gerät ist nun auf Tasterbetrieb eingestellt.

Press push button repeatedly until the LED switches on and off. The device is now set for push button operation.

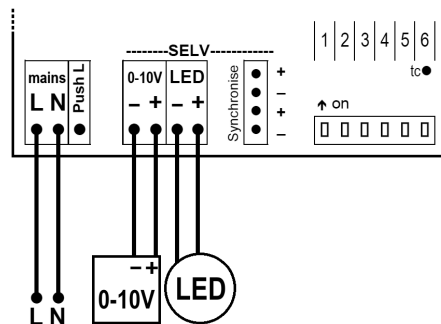
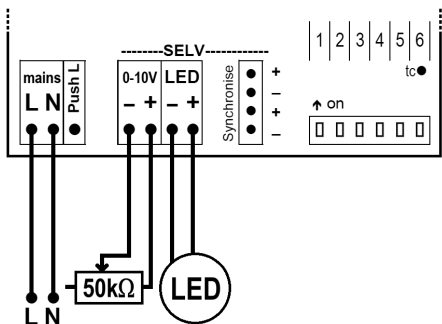
B) Betrieb ohne Dimmen *Operation without dimming*



1. Gerät auf Tasterbetrieb einstellen, s. A)
2. Verdrahten nach B). Bei Netz AN: 100%

1. Set device for push button operation, see A)
2. Connect according to B). At power ON: 100%

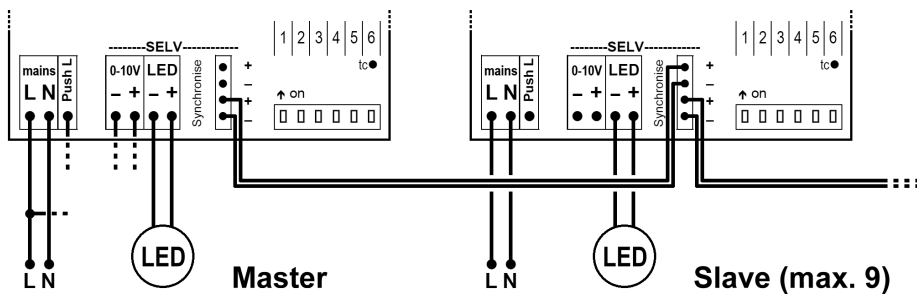
C) Betrieb mit Potenziometer oder 0-10 V Steuerung - *Operation with potentiometer or 0-10 V controller*



Potentiometer oder 0-10 V Steuerung mehrmals auf Hell und Dunkel drehen, bis die LED darauf reagiert. Das Gerät ist nun auf 0-10 V Betrieb eingestellt.

Turn potentiometer or 0-10 V controller repeatedly to bright and dark until the LED reacts. The device is now set for 0-10 V operation.

D) Betrieb als Slave an einem Master - *Operation as slave with a master*



Das Gerät kann als Slave betrieben werden, indem es mit einem Master (800579 oder 800578) synchronisiert wird:

1. Bevor der Slave angeschlossen wird, muss er auf 0-10 V Betrieb nach C) eingestellt werden: Einfach mehrmals die 0-10 V Klemme kurzschließen, bis die LED an und aus geht; mind. 3 Sek. auf Aus lassen. - Vom Netz trennen.
2. Nach dem Schaltbild an einen Master anschließen, der nach A) oder C) angeschlossen und betrieben wird.

The device can be operated as slave while synchronised with a master (800579 or 800578):

1. Before the slave is installed, it must be set for 0-10 V operation according to C): Simply bypass the 0-10 V terminal repeatedly until the LED goes on and off; leave in off for min. 3 sec. - Disconnect from mains.
2. Connect to a master connected and operated like A) or C), according to the scheme.

Dip-Schalter - Set dip switch

Betriebsart <i>Operation mode</i>	Dipschalterstellung <i>Dip switch set</i>					
	1	2	3	4	5	6
350 mA	•	•	•	•	•	•
500 mA	•	•	•	•	•	ON
700 mA	•	•	•	•	ON	ON
12 Vdc	•	ON	ON	ON	ON	ON
24 Vdc	ON	•	•	ON	ON	ON