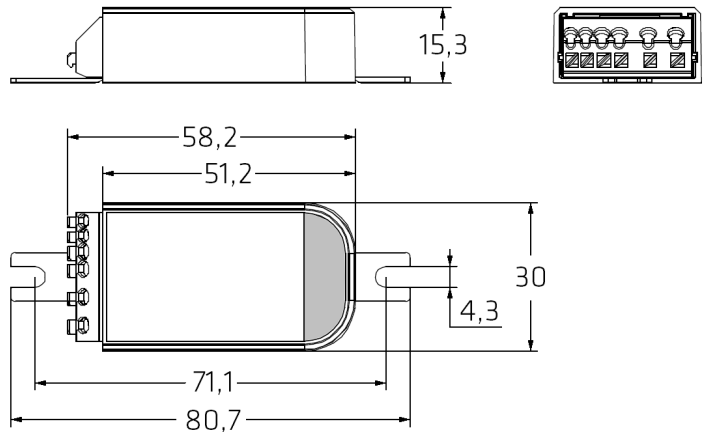


# DALI-Schnittstelle mit CASAMBI-Lichtsteuerung, konfigurierbar

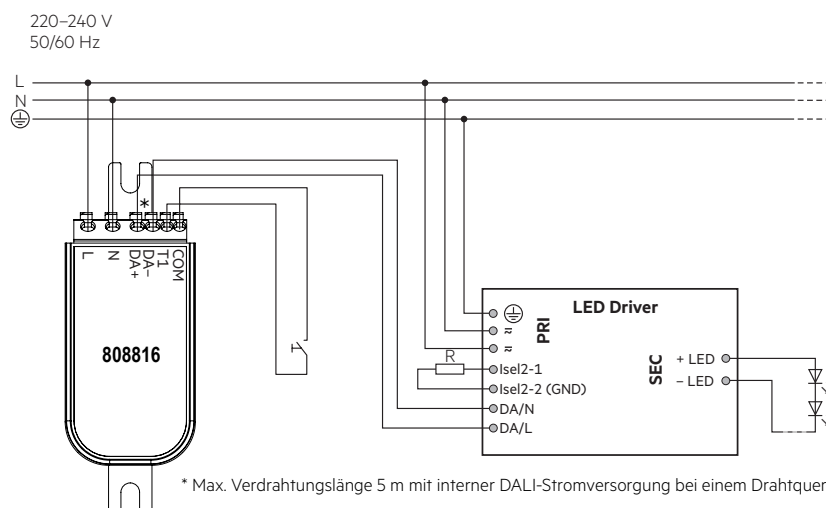
*DALI interface with CASAMBI lighting control, configurable*



**Einbau  
built-in**

Artikelnummer	Part no.	808816
Typ	Type	IBTXPRODA
Versorgungseingang	Power supply input	220..240 Vac; 50 Hz
Funksignal	Radio signal	2,4..2,483 GHz; 4 dBm
Signalausgang	Signal output	DALI / 10 mA
Umgebungstemperatur (ta)	Ambient temperature (ta)	-20..+70 °C
Max. Bemessungstemperatur (tc)	Rated max. temperature (tc)	80 °C
Abmessungen	Dimensions	80,7 x 30 x 15,3 mm

- Einbauschchnittstelle zum komfortablen Bedienen mit Smart-Geräten zur Regelung von LED-Netzteilen mit DALI-Signaleingang
- Mit der CASAMBI-App konfigurierbar und vielseitig nutzbar
- Sendet DALI-Broadcast (1 Ch) oder an DALI-Adresse 0..3 (mehrkanalig)
- Konfigurieren der anderen Schnittstellen-Typen (DALI: 1.4 Ch, TW, RGB, RGB+W, RGB+TW) möglich vor Koppeln ins Netzwerk: Profil ändern
- Für bis zu 5 Geräte
- Zusätzlicher Tastereingang, frei konfigurierbar in der App
- Max. DALI-Verdrahtungslänge 5 m bei 1 mm<sup>2</sup> und max. Tasterleitungslänge 5 m bei 0,14..0,5 mm<sup>2</sup>
- Integrierte Antenne (Zeichnung: grauer Bereich; nicht mit Metallgehäuse abdecken)



\* Max. Verdrahtungslänge 5 m mit interner DALI-Stromversorgung bei einem Drahtquerschnitt von 1 mm<sup>2</sup>.