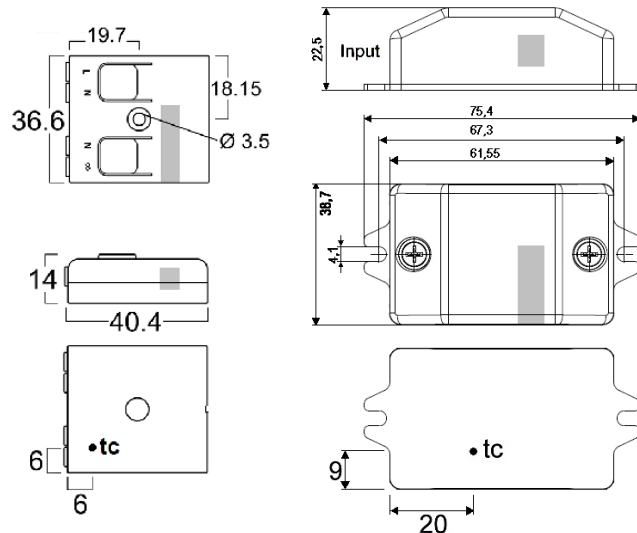
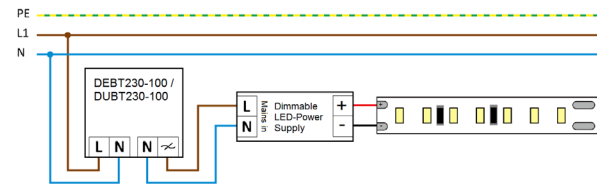


Dimmer für Netzspannung mit CASAMBI-Lichtsteuerung

Dimmer for mains voltage with CASAMBI lighting control



Typisches Schaltbild
Typical connection scheme



CE E

CASAMBI
READY

| | | Einbau built-in | unabhängig independent |
|-----------------------------------|-----------------------------|------------------------|---------------------------|
| Artikelnummer | Part no. | 800838 | 800820 |
| Typ | Type | D-TED | DU-TED |
| Eingangsspannung | Input voltage | 85..240 Vac; 50..60 Hz | |
| Max. Ausgangsleistung bei 115 Vac | Max. output at 115 Vac | 1.50 W* | |
| Max. Ausgangsleistung bei 230 Vac | Max. output at 230 Vac | 1.100 W* | |
| Funksignal | Radio signal | 2,4..2,483 GHz; 8 dBm | |
| Umgebungstemperatur (ta) | Ambient temperature (ta) | -20..+45 °C | |
| Max. Bemessungstemperatur (tc) | Rated max. temperature (tc) | 75 °C | |
| Überhitzungsschutz | Overheat protection | ✓ | |
| Schutzart | Degree of protection | IP20 | IP30 |
| Abmessungen | Dimensions | 40,4 x 36,3 x 14 mm | 75,4 x 38,7 x 22,5 mm |

- Dimmer für ortsfeste Installation zum komfortablen Regeln von Leuchten durch Smartphone / Tablet (Apple, Android) mit der Casambi-App
- Mit der CASAMBI-App konfigurierbar und vielseitig nutzbar
- Zum Betrieb von dimmbaren
 - Glühlampen, Netz-Halogenlampen
 - LED-Lampen (Retrofit-LED)
 - Kompaktleuchtstofflampen (CFL-Lampen)
 - Netz-LED-Modulen
 - Betriebsgeräten für LEDs und 12 Vdc Halogenlampen
- Nur eine Lastart / einen Lampentyp anschließen!
- Nicht für induktive Lasten, wie gewickelte Transformatoren oder elektrische Motoren geeignet!
- Bei Flackern bei geringer Dimmstufe: Minimum heraufsetzen durch Ändern des Profils
- *Netzstrom: max. 0,43 A (inkl. Blindstrom), Einschaltstrom max. 10 A (100 ms)
- Vergleichszahl Kriechwegbildung: < 600. Verschmutzungsgrad: 1 Nichtaustauschbare Sicherung F2A / 250 Vac.
- Integrierte Antenne (Zeichnung: grauer Bereich, nicht mit Metallgehäuse abdecken)
- Easily operated dimmer for fixed installation to control luminaires with smartphone / tablet (Apple, Android) with the Casambi App
- Configurable with the CASAMBI app and usable in many ways
- For operation of dimmable
 - incandescent lamps, main halogen lamps
 - LED lamps (retrofit LED)
 - compact fluorescent lamps (CFL)
 - mains LED modules
 - electronic control gears for LEDs and 12 Vdc halogen lamps
- Only connect one type of load / lamp!
- Not suitable for inductive loads such as wound transformers or electric motors!
- When lamp flickers at low dimming level: Minimum can be risen by changing the profile
- *Mains current max. 0.43 A (incl. reactive current), inrush current: max. 10 A (100 ms)
- Proof tracking index: < 600. pollution degree: 1 Not changeable fuse F2A / 250 Vac
- Integrated antenna (drawing: grey marking, do not cover with metal housing)