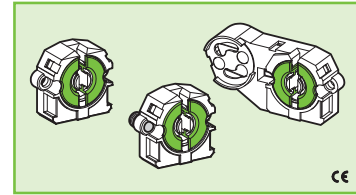




347/F 347/M 348/F



PORTALAMPADE A PASTIGLIA PER LAMPADE FLUORESCENTI LINEARI T8-T12 ROUND LAMPHOLDERS FOR T8-T12 FLUORESCENT LINEAR LAMPS

Dati tecnici

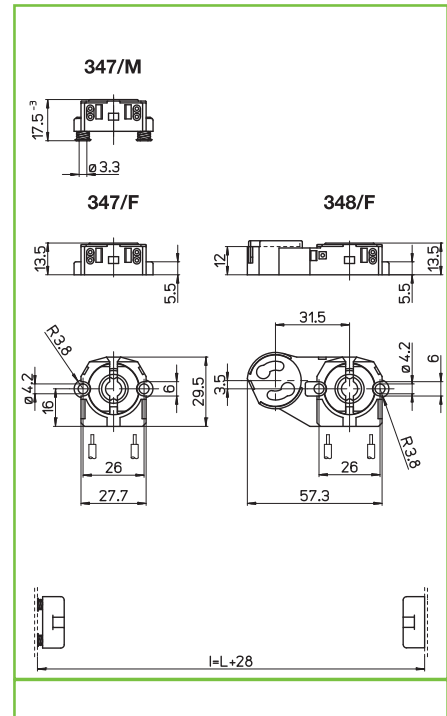
Technical data

- Attacco lampada - Lamp cap	G13
- Corrente e tensione nominale - Rated current and voltage	2A-250V
- Temperatura massima di funzionamento (IEC) - Maximum operating temperature (IEC)	T130 Tm110
- Grado di protezione - Protection index	IP20
- Categoria di sovratensione - Impulse withstand category	III

Caratteristiche

Characteristics

- Corpo in policarbonato
— Polycarbonate body
- Contatti in lega di rame
— Copper alloy contacts



fissaggio con vite, fisso <i>fixing with screw, fixed</i>	fissaggio con vite, mobile <i>fixing with screw, adjustable</i>	spessore portalampade/portastarter <i>lampholders/starterholders thickness</i>	rotore in PBT verde con scatti di... <i>PBT green rotor with position of...</i>
serrafilo automatico a 2 fori <i>push-wire terminals with 2 holes</i>	sezione conduttore rigido <i>rigid conductor section</i>	spelatura cavetti rigidi <i>rigid wires stripping</i>	

Marchi di qualità

Quality marks

	347/F 347/M (660W-600V)

Direttive Europee

European directives

Conforme "RoHS"
"RoHS" compliant

Non soggetto alla "RAEE"
Not subject to "WEEE"

Pesi e confezioni

Weights and packaging

Art. codice prodotti product references	g peso netto net weight	 pezzi per sacco pieces per bag	 pezzi per scatola pieces per box
347/F	6,1	1000	200
347/M	6,9	1000	200
348/F	10		200

Note

Notes