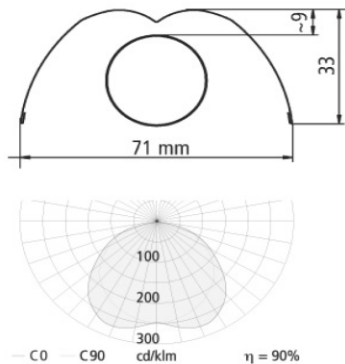


Reflektoren



Cosino - Technisches Datenblatt

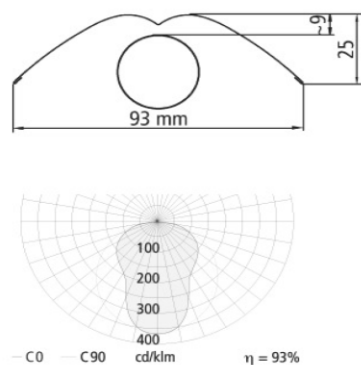
Cosino Breitstrahler



- Ideal für die Flächenbeleuchtung in Industrie, Gewerbe, Sporthallen usw.
- Aufsteckreflektor aus wisch- und waschfestem Hochglanzaluminium MIRO
- 95% Reflexionsgrad, 90% Gesamtwirkungsgrad, breitstrahlende Lichtverteilung
- Vollisoliert, für alle Leuchten in Schutzklasse I und II (außer EX-Leuchten), Halteklammern für T8 (bis max. 32 mm) aus UV-, Temperatur- und Chemiebeständigem PBT

u/Artikelnummer	Text	ELDAS-NR.	Wirkungsgrad	Länge mm	Gewicht g
COS-BS-REF/18/T8	Reflektor Cosino T8-18W Breit	919 650 819	90%	530	93
COS-BS-REF/36/T8	Reflektor Cosino T8-36W Breit	919 651 519	90%	1140	184
COS-BS-REF/58/T8	Reflektor Cosino T8-58W Breit	919 651 819	90%	1440	231

Cosino Tiefstrahler



- Ideal für die gezielte Ausleuchtung von Arbeitsplätzen und Hochregallager
- Aufsteckreflektor aus wisch- und waschfestem Hochglanzaluminium MIRO
- 95% Reflexionsgrad, 93% Gesamtwirkungsgrad, tiefstrahlende Lichtverteilung
- Teilisoliert, für offene Leuchten in Schutzklasse I und II, Halteklammern für T8 (bis max. 32 mm) aus UV-, Temperatur- und Chemiebeständigem PBT

u/Artikelnummer	Text	ELDAS-NR.	Wirkungsgrad	Länge mm	Gewicht g
COS/TS-REF/18/T8	Reflektor Cosino T8-18W Tief	919 650 829	93%	530	87
COS/TS-REF/36/T8	Reflektor Cosino T8-36W Tief	919 651 529	93%	1140	171
COS/TS-REF/58/T8	Reflektor Cosino T8-58W Tief	919 651 829	93%	1440	215

Silverbird T5 und T8

Kopfspiegelreflektor

Silverbird ist ein Zusatzreflektor zum Aufstecken auf T5-Leuchtstoffröhren (16 mm) und T8-Leuchtstoffröhren (26mm). Licht, das sonst weitgehend ungenutzt nach oben abgestrahlt wird, wird durch den hocheffizienten Reflektor breitstrahlend nach unten gelenkt und gibt ein Plus von 30% mehr Licht auf der Arbeitsfläche!

- ⊕ universell einsetzbar durch sehr kompakte Form, Breite nur 45 mm.
- ⊕ für Schutzklasse I und II zulässig, weil elektrisch isoliert
- ⊕ über 95% Betriebs-Wirkungsgrad durch exakt berechnete Geometrie und hochwertiges Reflektormaterial *miro*
- ⊕ staubabweisende Reflexionsschicht durch antistatische Vakuum-Beschichtung
- ⊕ in allen Längen lieferbar von 14 Watt T5 bis 58W T8
- ⊕ konkurrenzlos preiswert durch industrielle Massenfertigung

Effizienzverbesserung und Staubschutz für T8-Röhren

Moderne T8-Leuchtstofflampen haben eine sehr lange Lebensdauer von bis zu 30.000 Stunden, Longlifelampen sogar bis zu 70.000 Stunden. Entsprechend hoch sind im Laufe der Zeit die Helligkeitsverluste durch Verschmutzung. Silverbird verbessert nicht nur die Lichtausbeute der Leuchte um bis zu 30%, sondern schützt die Röhren dauerhaft vor Lichtstromrückgang durch Staubablagerungen.

T5-Umrüstung bestehender Leuchten zur Strom einsparung

Bei der Umrüstung von alten T8-Systemen (26 mm-Röhren) auf hocheffiziente T5-Röhren (16 mm) ist ein Silverbird unverzichtbar. Zum Beispiel besitzt eine 35 Watt T5-Lampe einen um gut 30% geringeren Lichtstrom als eine 58 Watt T8-Röhre. Ein Silverbird gleicht diesen Verlust weitgehend aus. Durch seine schmale und flache Form passt der Silverbird problemlos in vorhandene Leuchten. Dabei entspricht er durch seine oberseitige Isolierung den europäischen Sicherheitsvorschriften, geprüft und bestätigt durch die KEMA und ist in allen Leuchten der Schutzklasse I und II einsetzbar.

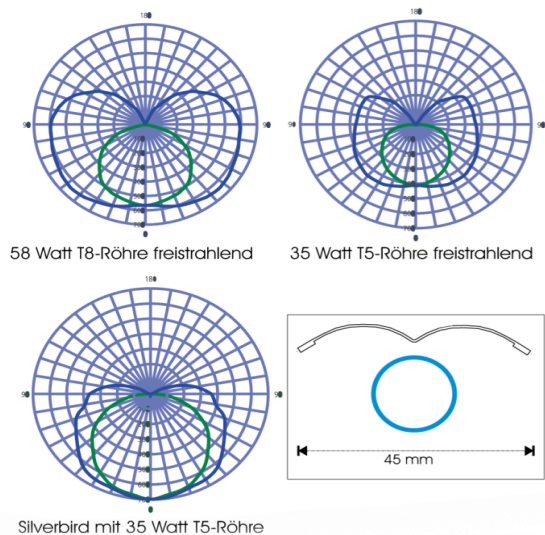
Technische Daten

Aufsteckreflektor aus wisch- und waschfestem Hochglanzaluminium *miro*; 95% Reflexionsgrad, 95% Gesamtwirkungsgrad, extrem breitstrahlende Lichtverteilung; Vollisoliert, für alle Leuchten in Schutzklasse I und II, Halteklammern für T5 (16 mm), T8 (bis max. 32 mm) oder für 19 mm Schutzrohr; Klammern aus UV-, Temperatur- und Chemikalienbeständigem PBT

Artikel	Länge mm	Gewicht g
Silverbird T8 - 58 W	1460	105
Silverbird T8 - 36 W	1160	85
Silverbird T8 - 18 W	580	48
Silverbird T5 - 35 W	1400	99
Silverbird T5 - 28 W	1100	80

Sonderausführungen: teilisoliert, nichtisoliert, Sonderlängen a.A.

Deutsches Gebrauchsmuster ist eingetragen und Europäisches Patent angemeldet. Alle Silverbird-Reflektoren haben 5 Jahre



Text	u/Artikelnummer	ELDAS-NR.
Reflektor Silverbird T5-14W	SB-REF/14/T5	919 650 509
Reflektor Silverbird T5-28W	SB-REF/28/T5	919 651 209
Reflektor Silverbird T5-35W	SB-REF/35/T5	919 651 409
Reflektor Silverbird T8-18W	SB-REF/18/T8	919 650 809
Reflektor Silverbird T8-36W	SB-REF/36/T8	919 651 509
Reflektor Silverbird T8-58W	SB-REF/58/T8	919 651 809