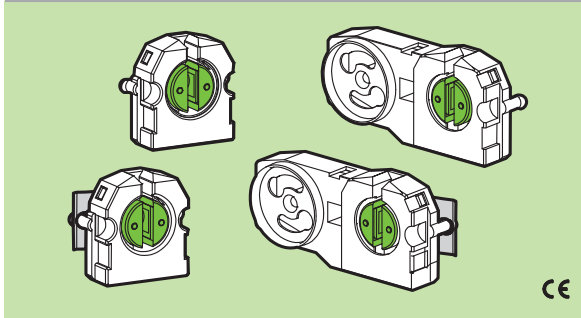


345/FAU 346/FAU 345/MAU 346/MAU

G13	2A-250V	T130 Tm110
-----	---------	---------------



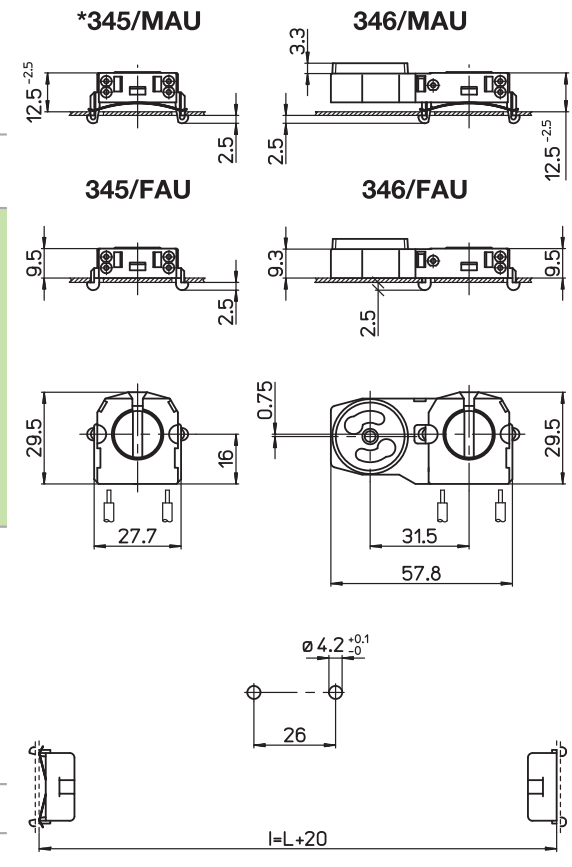
PORTALAMPADE IP20

- Corpo in policarbonato
- Contatti in lega di rame

IP20 LAMPHOLDERS

- Polycarbonate body
- Copper alloy contacts

		(660W-600V)



FAU	MAU	0,6-1,2	9,5	PBT 45°		0,5-1	8-9	*123	*124	