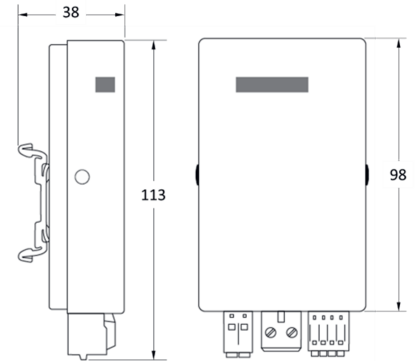
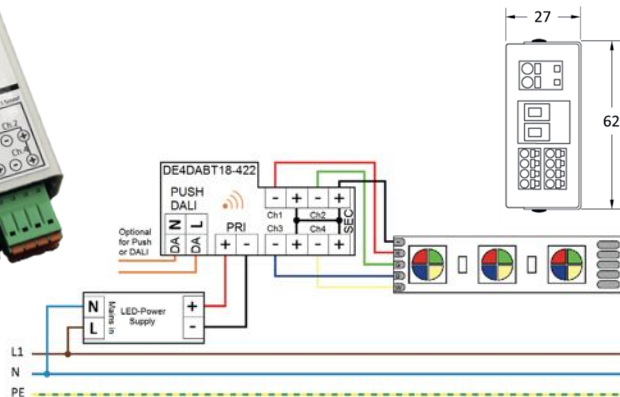


4 Kanal Dimmer mit CASAMBI-Lichtsteuerung, konfigurierbar

4 channel dimmer with CASAMBI lighting control, configurable



Typisches Schaltbild
Typical connection scheme



**4 Kanal
4 channel**

Artikelnummer	Part no.	808948
Typ	Type	DE4DABT18-422
Versorgungseingang	Power supply input	12..48 Vdc
Funksignal	Radio signal	2,4..2,483 GHz; 4 dBm
Alternative Ansteuerung	Alternative control	Taster, DALI push button, DALI
Max. Ausgangsleistung bei 12 Vdc	Max. output power at 12 Vdc	52 W / Kanal channel, 211 W gesamt total
Max. Ausgangsleistung bei 24 Vdc	Max. output power at 24 Vdc	105 W / Kanal channel, 422 W gesamt total
Max. Ausgangsleistung bei 48 Vdc	Max. output power at 48 Vdc	105 W / Kanal channel, 422 W gesamt total
PWM Frequenz (in 8 Stufen)	PWM frequency (in 8 steps)	122..976 Hz
Umgebungstemperatur (ta)	Ambient temperature (ta)	-20..+40 °C
Max. Bemessungstemperatur (tc)	Rated max. temperature (tc)	85 °C
Schutzart	Degree of protection	IP20
Abmessungen	Dimensions	113 x 62 x 27 mm

- Niedervolt LED-Dimmer zum komfortablen Bedienen mit Smart-Geräten
- Mit der CASAMBI-App konfigurierbar und vielseitig nutzbar
- Zur Steuerung von LED-Bändern und anderen Modulen für konstante Spannung
- 4 Kanäle konfigurierbar durch Profilauswahl (TW, RGBW, 1, 2 und 4 unabhängige Kanäle) möglich vor Koppeln ins Netzwerk: Profil ändern
- PWM-Frequenz in 8 Stufen per App einstellbar
- Nutzung der vollen Leistung durch (-) Kanal-Kopplung
- Gateway wird nicht benötigt, Einrichtung aber möglich
- Integrierte Antenne (Zeichnung: grauer Bereich, nicht mit Metallgehäuse abdecken)
- Nicht im Sekundärstromkreis schalten!
- Steckkontakte für optimale Vormontage
- Wird geliefert mit Klemmen für DIN-Tragschiene, bei Einbau in Schaltschränken ist mit verminderter Funk-Erreichbarkeit zu rechnen.
- Extra-low voltage LED dimmer for convenient operation with smart devices
- Configurable with the CASAMBI app and usable in many ways
- To control LED strips and other constant voltage modules
- 4 channels configurable by choice of profile (TW, RGBW, 1, 2 and 4 independent channels) possible before pairing to the network: change profile
- PWM frequency adjustable in 8 steps via app
- Use of full power via (-) channel link
- You can setup a gateway, but it is not necessary
- Integrated antenna (drawing: grey marking, do not cover with metal housing)
- Do not insert switches in secondary circuit!
- Plug contacts for optimal pre-assembly
- Supplied with clamps for DIN mounting rails, when installed in control cabinets, reduced radio accessibility is to be expected.