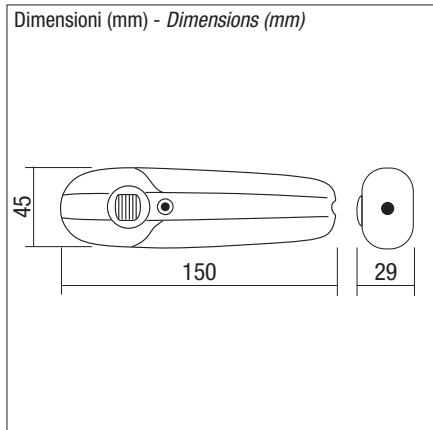


LED DRIVER (DIMMER) MULTIPOWER DIM



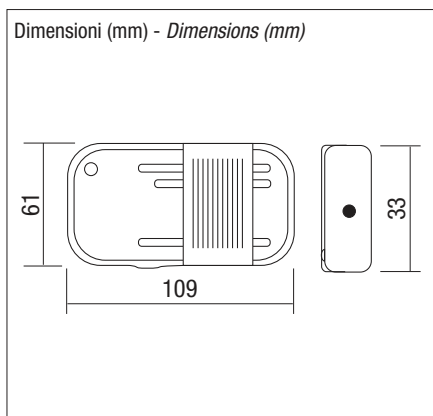
Alimentatore elettronico dimmerabile con comando rotativo, da tavolo per moduli LED a corrente costante CDT (vedi tabella). Per uso indipendente.
Table dimmable electronic power supply unit with rotary control for direct current LED modules CDT (see table). For independent use.



Codice Code	Colore Color	Vdc IN	Vac IN	Hz	THIBA?	iC	ta °C	tc °C	PFC	PCS	CCM cm³
RL4697/LED	T	176-264	110-240	50/60	25	20A 170µS	30..35	85	OK	20	6.800
RL4696/LED	N	176-264	110-240	50/60	25	20A 170µS	30..35	85	OK	20	6.800

6500 LED		CDT																
Iout	mA	200	250	300	350	400	450	500	550	600	650	700	750	800	850	900	950	
Vout	Vdc	42	42	42	42	42	42	42	42	42	42	42	42	42	42	42	42	
Power	W	8	10	12	15	17 (15)	19 (15)	20 (15)	20 (15)	20 (15)	20 (15)	20 (15)	20 (15)	20 (15)	20 (15)	20 (15)	20 (15)	
N° LED typical VF 3,2V	min-max	1÷12	1÷12	1÷12	1÷12	1÷11	1÷8	1÷8	1÷8	1÷7	1÷7	1÷6	1÷6	1÷5	1÷5	1÷4	1÷4	
COB - Typical VF 37V																		

I valori di potenza tra parentesi sono riferiti alla tensione minima di alimentazione - *The power values in brackets refer to the minimum supply voltage.*



Alimentatore elettronico dimmerabile a cursore, da tavolo o pavimento per moduli LED a corrente costante CDT o tensione costante VDT (vedi tabella). Per uso indipendente.
Floor or table dimmable electronic power supply unit with cursor for constant current LED modules CDT or constant voltage VDT (see table). For independent use.



Codice Code	Colore Color	Vdc IN	Vac IN	Hz	THIBA?	iC	ta °C	tc °C	PFC	PCS	CCM cm³
RL7310SILENCE	T	176-264	110-240	50/60	25	20A 170µS	0..35	85	OK	20	6.800
RL7317SILENCE	N	176-264	110-240	50/60	25	20A 170µS	0..35	85	OK	20	6.800

5500 LED		CDT									
Iout	mA	350	400	450	500	550	600	650	700		
Vout	Vdc	42	42	42	40	36.3	33.3	30.8	28.5		
Power	W	15	17 (15)	19 (15)	20 (15)	20 (15)	20 (15)	20 (15)	20 (15)		
N° LED typical VF 3,2V	min-max	1÷12	1÷11	1÷8	1÷8	1÷8	1÷7	1÷7	1÷6		
COB - typical VF 37V											

I valori di potenza tra parentesi sono riferiti alla tensione minima di alimentazione - *The power values in brackets refer to the minimum supply voltage.*