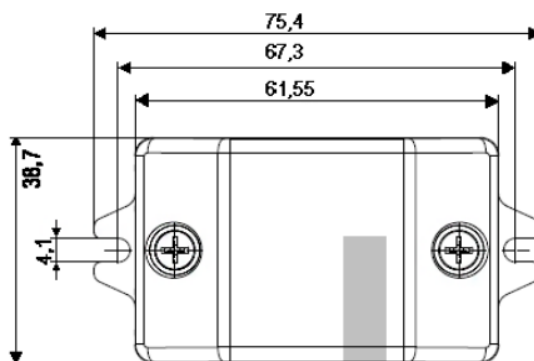
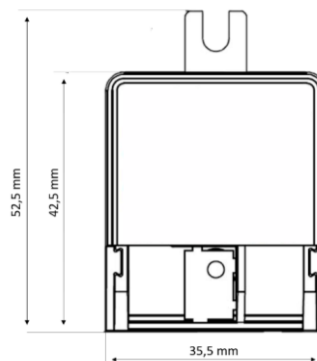


CASAMBI Lichtsteuerung 230V Dimmer TEA

Art. 801820 Casambi Lichtsteuerung 230V Dimmer TEA

Art. 801830 Casambi Lichtsteuerung 230V Dimmer TEA SKII



Eingangsspannung	100..240 Vac; 50..60 Hz
Funksignal	2,4..2,483 GHz; 8 dBm
Max. Ausgangsleistung bei 115 Vac / 230 Vac	100W / 150W
Umgebungstemperatur (ta)	-20.. +50°C
Max. Bemessungstemperatur	60°C
Schutzart	IP20
Abmessungen / mit Klemmenabdeckung	52.5x35.5x20mm / 75.4x38.7x22.5mm

Casambi Phasenabschnittdimmer

mit der CASAMBI-App konfigurierbar und vielseitig nutzbar

Halogenlampen 150W bei 230 VAC; 100W bei 120 VAC

Dimmbare LED- und CFL-Lampen 100W bei 230VAC; 50W bei 120 VAC

Phasenabschnitt-LED-Treiber, elektronische Transformatoren 100W bei 230 VAC; 50W bei 120VAC

Nur eine Lastart / einen Lampentyp anschliessen!

Nicht für induktive Lasten, wie gewickelte Transformatoren oder elektrische Motoren geeignet!

Netzstrom: max. 0.65 A (inkl. Blindstrom)