

PRODUKTCODE / PRODUCT CODE

9009/W

BESCHREIBUNG / DESCRIPTION

SYMMETRISCHER ADAPTER MIT DOPPELTEM MANUELLEN VERRIEGELUNGSHEBEL, 6 LEITER (3 PHASEN + N + STEUERUNGSSYSTEM), MIT PHASENWÄHLER

SYMMETRICAL ADAPTER WITH DOUBLE MANUAL LOCKING LEVER, 6 CONDUCTORS (3 PHASES + N + CONTROL SYSTEM), WITH PHASE SELECTOR

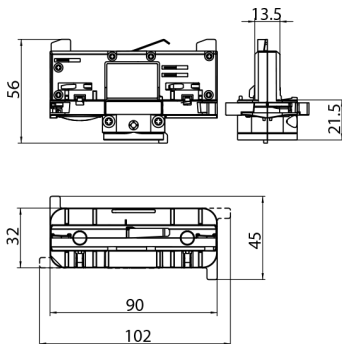
TECHNISCHE DATEN / TECHNICAL DATA

Frequenz: 50/60Hz

Frequenz:

Nennstrom und -spannung: 10A / 250V - 1A / 50V FELV

Nennstrom und -spannung:



EIGENSCHAFTEN / FEATURES

Materialien: Gehäuse aus polycarbonat; Kupferlegierte Kontakte
Materials: Polycarbonate body; Copper alloy contacts

Verfügbar in den Farben: Weiß RAL 9010
Available colours: White RAL 9010

Befestigung: Zum Einsetzen mit Nockendrehung
Fastening: Insert with cam rotation

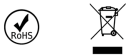
Gewicht: 53,1 g
Weight:

Maximale Last: 100 N
Max load:

Maximales Drehmoment: 2,5Nm
Maximum torque:

Nicht kompatibel mit: 9000...TR
Not compatible with:

Informationen / Information



Zertifizierungen / Certifications



WIRING / WIRING



Isolationsdurchdringungsanschluss
insulation piercing connection



0,5(6A)-1(10A)

Querschnitt des verdrehten und flexiblen Leiters (mm²)
Section of stranded and flexible conductor (mm²)

ZUBEHÖR / ACCESSORIES



S-9000/M-...



IP40
S-9009/IP40...



S-9009/10-...



S-9209/51



S-9009/BC-...



S-9009/M-...



S-9009/M10-FI



S-9009/M...-SC



WIRING TOOL

Anmerkungen / Notes

Kompatibel mit ONETRACK UL 3-Stromkreis-Schienen mit gemeinsamem Neutralleiter 120V

Compatible with ONETRACK UL 3-circuit tracks with common neutral 120V