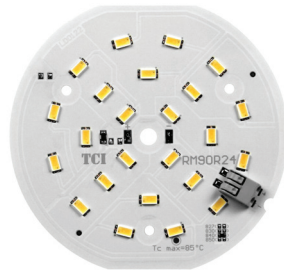


RM90R24 - RM110R40 - RM130R65



Made in Europe

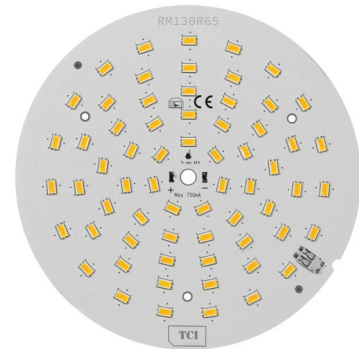
RM90R24



RM110R40



RM130R65



3.

Round LED modules
Moduli LED rotondi

Color rendering index
Indice resa cromatica
CRI: >80

Color tolerance
Tolleranza colore
3 MacAdam
(3 SDCM)

Beam angle emission
Angolo emissione
120°

Ambient temperature
Temperatura ambiente
Ta: -25...+55 °C
(Only for Tc ≤85°C)

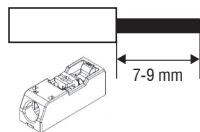
Module temperature
Temperatura modulo
Tc max: 85 °C

Life time
>50.000 h - L80B10
(@ Tc=55 °C / Ipk)

Life time
>50.000 h - L70B50
(@ Tc=85 °C / Ipk)

Reference Norms
Norme di riferimento:
CSA-C22.2 no.250.13-14
EN 50581
EN 55015
EN 61547
EN 62031
EN 62471
IEC 62778
UL 8750

Wiring preparation
0,2 - 0,75 mm²



Insert/removing wires by lightly pressing on push-button.
Inserire/rimuovere i cavi premendo leggermente sul pulsante.

Article Articolo	Code Codice	CCT K	Current mA	Flux Tc 25°C lm	Flux Tc 65°C lm	Power Tc 65°C W	Efficacy Tc 25°C lm/W	Efficacy Tc 65°C lm/W	Ipk mA	Vmax. Tc 25°C @Imax
RM90R24	128172/830S	3000	250	960	900	5,8	166	156	500	25,0
			350	1300	1210	8,4	156	145		
			500	1770	1650	12,4	143	133		
	128172/840S	4000	250	1010	940	5,8	175	163		
			350	1370	1280	8,4	164	153		
			500	1860	1730	12,4	150	140		
	128172/850S	5000	250	1030	960	5,8	178	166		
			350	1400	1310	8,4	168	157		
			500	1910	1780	12,4	155	144		
RM110R40	128159/830S	3000	350	1350	1260	8,0	168	157	750	25,0
			500	1880	1750	11,9	158	147		
			700	2530	2360	17,2	147	137		
	128159/840S	4000	350	1420	1330	8,0	177	166		
			500	1980	1850	11,9	167	156		
			700	2660	2480	17,2	155	144		
	128159/850S	5000	350	1460	1360	8,0	182	169		
			500	2030	1890	11,9	171	159		
			700	2740	2550	17,2	159	148		
RM130R65	128173/830S	3000	350	2190	2040	13,1	168	156	750	40,6
			500	3050	2840	19,3	158	147		
			700	4110	3830	27,9	147	137		
	128173/840S	4000	350	2300	2140	13,1	176	164		
			500	3200	2980	19,3	166	154		
			700	4310	4010	27,9	154	144		
	128173/850S	5000	350	2370	2210	13,1	181	169		
			500	3290	3060	19,3	171	159		
			700	4440	4130	27,9	159	148		

The mentioned data can have a 10% tolerance - Il dato indicato può avere una tolleranza del 10%.

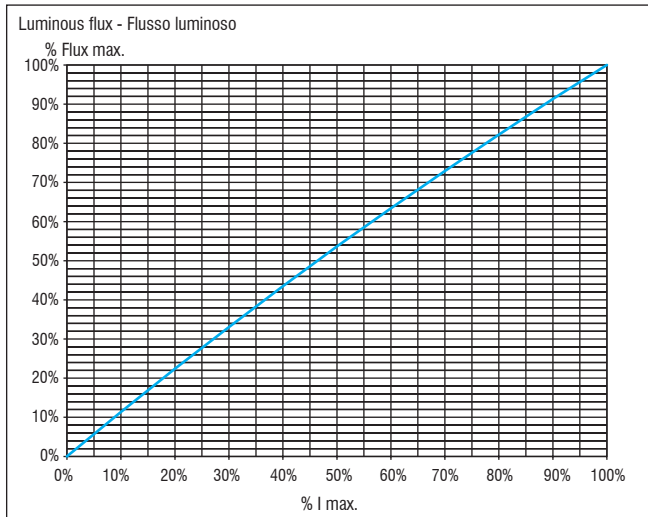
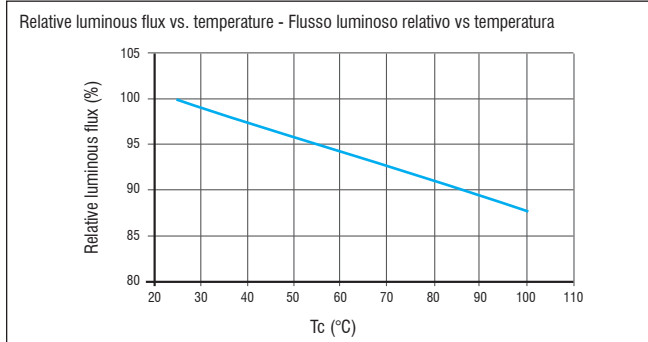
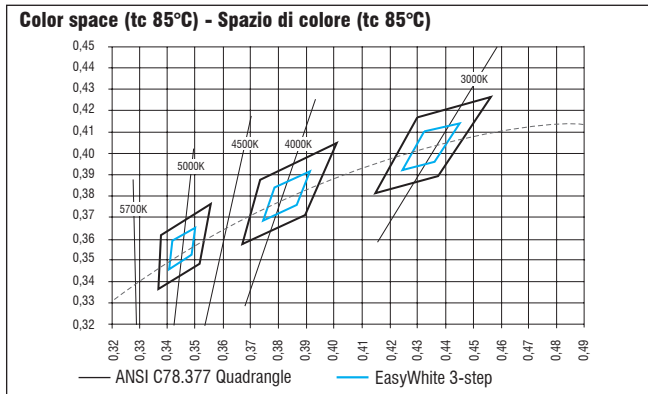
- Push-in terminal blocks.
- Modules can be secured by means of slot for screws.
- Suitable for NOT SELV applications (distance between the voltage part of the board and the border ≥3mm).
- Special CCT available upon request for minimum order quantity (2700 K, 5700 K, 6500 K).
- Special CRI available upon request for minimum order quantity (>90).
- Suitable for emergency applications with TCI inverters.
- TCI LED modules are not equipped against voltage spikes, overloads and short circuits.
- The use is guaranteed in combination with TCI drivers.

For additional technical informations see www.tci.it.

- Morsetti ad innesto rapido.
- Fissaggio del modulo tramite viti.
- Idoneo per applicazioni NON SELV (distanza parte in tensione dal bordo scheda ≥3mm).
- CCT speciali disponibili su richiesta per lotti minimi da definire (2700 K, 5700 K, 6500 K).
- CRI speciali disponibili su richiesta per lotti minimi da definire (>90).
- Possibilità di alimentazione in emergenza tramite inverter TCI.
- I moduli LED TCI non sono protetti contro extra tensioni, sovraccarichi e cortocircuiti.
- L'utilizzo è garantito in combinazione con driver TCI.

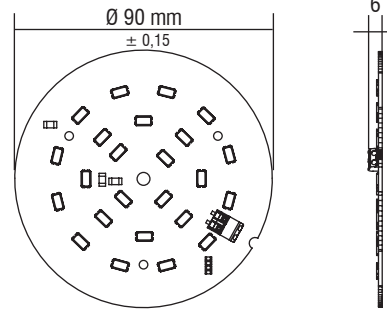
Per ulteriori dettagli tecnici consultare www.tci.it.



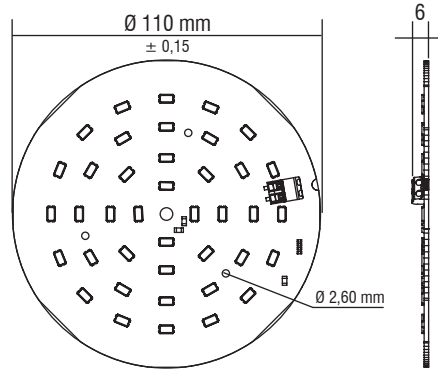


Dimensions/Dimensioni - Weight/Peso - Pcs/Pezzi

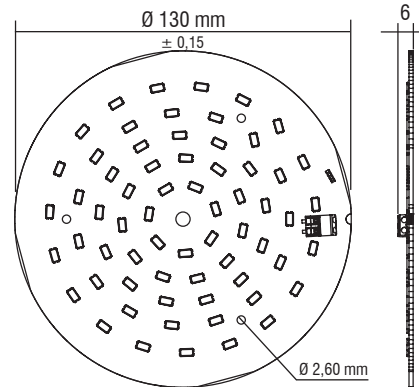
RM90R24 (Weight/Peso 0,74 oz. / gr. 21 - Pcs/Pezzi 180)



RM110R40 (Weight/Peso 1,12 oz. / gr. 32 - Pcs/Pezzi 80)



RM130R65 (Weight/Peso 1,55 oz. / gr. 44 - Pcs/Pezzi 80)



Dissipation, assembly

A dissipation of the LED module might be required to guarantee the stated datas of brightness and lifetime. Please verify that the module's Tc does not exceed the maximum values as indicated in the table. It is recommended the use of all the screws on the LED module for the fixation or the use of thermoconductive pastes or adhesives. To not damage the LED module only rounded head screw and an additional plastic flat washer should be used. If LED modules are wired in parallel and a module fails, the current flowing totally through the other LED module increases. This may reduce the lifetime of the LED module.

Handling and Cleaning

Don't give to the LED modules any shock and store the LED modules in a dusty place or room. Avoid contact with any type of fluid such as oil or organic solvents, its recommended IPA (isopropyl Alcohol) be used as solvent for cleaning the LED module. Before cleaning, a pre test should be done to confirm whether any damage to the LED lighting will occur.

Static Electricity

Static electricity or surge voltage can damage the LED modules. Wear anti ESD wrist band or anti ESD gloves when handling the LED modules.

Lifetime

The brightness value of a LED module according to 50.000 working hours is indicated by letter L. Letter B indicates the number of LEDs that keep the L value also after 50,000 working hours. TCI LED modules are guaranteed L80B10. In other words the 90% of the LEDs will have the same rendering or above 80% after 50.000 working hours.

Dissipazione e assemblaggio

Può essere necessaria una dissipazione del modulo LED per garantire i dati di luminosità e durata precedentemente indicati, verificare che la Tc del modulo non superi i valori massimi indicati nella tabella. Si consiglia l'utilizzo di tutte le viti presenti sul modulo LED per il fissaggio o l'utilizzo di pasta o adesivi termoconduttivi. Per non danneggiare i moduli LED utilizzare soltanto viti a testa arrotondata e rondelle plastiche piatte. Se i moduli LED sono collegati in parallelo e un modulo si danneggia, tutta la corrente che passa nell'altro modulo LED aumenta. Questo potrebbe ridurre il lifetime del modulo LED.

Uso e pulizia

Non procurare shock ai moduli LED e conservarli in luogo non polveroso. Evitare il contatto con qualsiasi tipo di fluido, come olio o solventi organici. Si raccomanda l'uso di IPA (alcol isopropilico) quale solvente per la pulizia dei moduli LED. Prima di procedere con la pulizia, dovrebbe essere effettuato un pre-test per accertare potenziali danni al modulo LED.

Elettricità statica

L'elettricità statica o le tensioni di rete possono danneggiare i moduli LED. Indossare un braccialetto ESD o guanti ESD durante l'uso dei moduli LED.

Lifetime

Il valore di luminosità di un modulo LED in base a 50.000h di funzionamento è indicato dalla lettera L. La lettera B indica invece il numero dei LED che rispetteranno il valore L dopo 50.000 ore di funzionamento. I moduli LED TCI sono garantiti L80B10, che significa che il 90% dei LED avranno una resa uguale o superiore all'80% dopo 50.000h di utilizzo.

3.

Round LED modules
Moduli LED rotondi