

101 - Â commande rotatif - Mit Drehdimmer



Article Artikel		W min. max.	V	Hz	LPH ↓ ↑ mm			Code Art.-Nr.
101 N	Ⓝ	40÷160	220÷240	50/60	40x89x27	●	20	RL7200
101 B	Ⓝ	40÷160	220÷240	50/60	40x89x27	●	20	RL7218
101 P	Ⓝ	40÷160	220÷240	50/60	40x89x27	●	20	RL7226
101 T	Ⓝ	40÷160	220÷240	50/60	40x89x27	●	20	RL7234

Variateur d'intensité lumineuse de table en classe II.

Caractéristiques générales

- Régulateur électronique pour lampes incandescent ou halogènes 230V;
- Niveau de pollution 2;
- Indice de résistance aux courants superficiels (PTI175);
- Niveau de test au fil incandescent (interrupteur de niveau 1);
- Installation passante sur fil;
- Point lumineux pour l'identification dans l'obscurité et signal présence tension de réseau (l'intensité lumineuse indique le niveau de réglage : Intensité lumineuse maximum éteint); L'utilisation du dimmer avec le voyant lumineux correspondant ne fonctionnant pas doit être considéré une utilisation impropre.
- Fusible incorporé;
- Le dimmer est doté d'un régulateur d'intensité qui garantit uniquement une déconnexion de type électronique (ε)

Mode d'emploi

Le réglage se produit directement en tournant le bouton du régulateur. A proximité de la valeur minimum de réglage, le régulateur éteint automatiquement la charge.

Remarques

Ne pas utiliser avec des lampes déjà équipées de régulateur. Le régulateur n'est pas doté de dispositif d'interruption mécanique du circuit électrique et il ne fournit donc pas de séparation galvanique. En cas de panne, faire contrôler le fusible par un électricien qualifié et si nécessaire, le remplacer par un du même type T 0,8 A H 250V~.

Normes pour l'installation et le fonctionnement

Le régulateur se branche passant sur le fil en utilisant éventuellement celui dont est équipée la lampe. Ouvrir le boîtier, fermé à déclenchement, en faisant un tournevis après l'avoir placé dans la fente entre les deux enveloppes (Fig.1) ; câbler selon le schéma, visser les arrêtoirs (Fig.2) en vérifiant l'étanchéité mécanique des câbles, fermer le boîtier à déclenchement. Le régulateur ne doit pas être soumis à l'action directe des sources de chaleur. La température ambiante de référence est de 35° centigrades, tous les 5° supplémentaires, réduire de 20% la puissance de plaque. L'installation doit être effectuée en respectant les normes CEI en vigueur, en suivant scrupuleusement les schémas de branchement, en utilisant le câble de type H03VV-F 2x0,75 mm² (Ø compris entre 4,9 et 6,3mm) voir Fig.2, ou câble plat H05VVH2-F (3,9x5,6 mm minimum) voir Fig.2.

N.B. Comme indiqué sur la figure 2 utiliser le bon côté de l'arrêtoir selon le type de câble à utiliser.

Serrer soigneusement les bornes.

Elektronischer Tisch-Dimmer, Klasse II.

Allgemeine Daten

- Elektronischer Regler für Glüh- oder Halogenlampen 230V;
- Verschmutzungsgrad 2;
- Kriechstromfestigkeit (PTI175);
- Prüfniveau des Glühfadens (Niveauschalter 1);
- Am Kabel durchgehende Installation (Schnurschalter);
- Nachtlcht zur Erkennung im Dunkeln und Netzspannungsanzeige (die Leuchtstärke gibt die Reglerstufe an: maximale Leuchtstärke = aus); der Gebrauch des Dimmers mit nicht funktionierender Leuchtanzeige gilt als unsachgemäßer Gebrauch.
- Integrierte Sicherung;
- Der Dimmer besitzt eine Stärkeregelung, die nur eine elektronische Trennung (ε) gewährleistet.

Bedienungsanleitung

Die Regelung erfolgt direkt durch Drehen des Reglerknopfes. In der Nähe des minimalen Einstellwerts schaltet der Regler automatisch die Last ab.

Anmerkungen

Nicht mit Leuchten verwenden, die bereits einen Regler besitzen. Der Regler besitzt keine Vorrichtung zur mechanischen Unterbrechung des Stromkreises und bietet daher keine galvanische Trennung. Bei Störungen Sicherung von einem qualifizierten Elektriker kontrollieren und wenn nötig austauschen lassen, und zwar durch eine desselben Typs T 0,8 A H 250V~.

Installations- und Betriebsbestimmungen

Der Regler wird am Kabel eingebaut, ggf. kann dazu das vorhandene Kabel der Leuchte verwendet werden. Gehäuse (mit Schnappverschluss) öffnen, dazu einen Schraubenzieher in die Nut zwischen den beiden Gehäuseteilen einsetzen und drehen (Abb. 1); gemäß Plan verdrahten, Kabelklemme (Abb. 2) anschrauben und prüfen, ob die Kabel mechanisch fest sitzen, Schnappgehäuse schließen. Der Regler darf nicht der direkten Einwirkung von Wärmequellen ausgesetzt sein. Die Referenzraumtemperatur beträgt 35° Celsius, bei jedem Anstieg von 5° wird die Nennleistung um 20% reduziert.

Die Installation muss gemäß geltenden IEC-Normen erfolgen, dabei sind die Anschlusspläne genauestens zu beachten und Kabel vom Typ H03VV-F 2x0,75 mm² zu verwenden (Ø zwischen 4,9 und 6,3 mm), siehe Abb. 2, oder Flachkabel H05VVH2-F (mindestens 3,9x5,6 mm), siehe Abb. 2.

MERKE: Wie in Abbildung 2 angegeben je nach Typ des zu verwendenden Kabels die richtige Seite der Kabelklemme verwenden.

Ziehen Sie die Klemmen sorgfältig fest.

Fig. 1

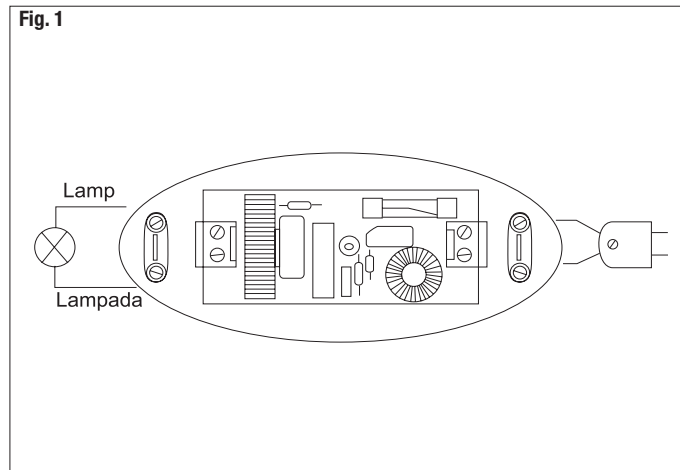
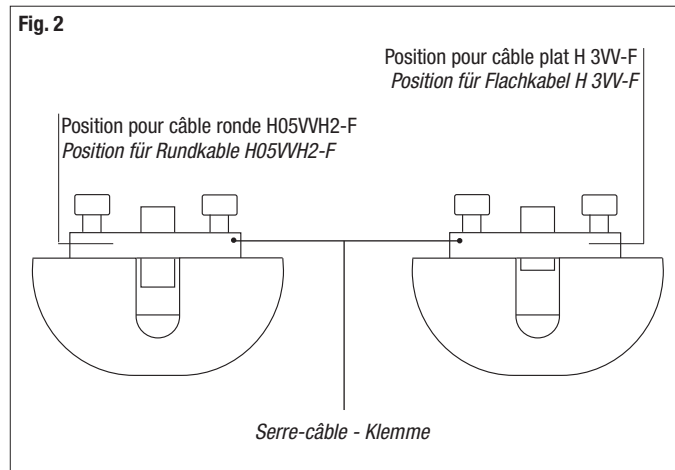


Fig. 2



BRIDGE - Â commande rotatif - Mit Drehdimmer



110V - 40÷100W



Article Artikel	W min. max	V	Hz	LPH mm	☀	🔧	Code Art.-Nr.
BRIDGE N (N) ■	60÷160	220÷240	50/60	34x90x28	●	20	RL1724
BRIDGE B (N) □	60÷160	220÷240	50/60	34x90x28	●	20	RL1732
BRIDGE P (N) ■	60÷160	220÷240	50/60	34x90x28	●	20	RL1740
BRIDGE T (N) ☒	60÷160	220÷240	50/60	34x90x28	●	20	RL1745

Variateur de lumière de table ou pour plancher en classe II.

Caractéristiques générales

- Régulateur électronique pour lampes incandescent ou halogènes 230V;
- Degré de pollution 2 ;
- Indice de résistance aux courants superficiels (PTI175);
- Niveau d'essai du fil incandescent (interrupteur de niveau 1);
- Installation passante sur fil (coupe fil);
- Point lumineux pour l'identification dans l'obscurité et signal présence tension de réseau (l'intensité lumineuse indique le niveau de réglage: Intensité lumineuse maximum éteint);
- Fusible incorporé ;
- Le dimmer est pourvu d'une régulation d'intensité garantissant seulement une déconnexion de type électronique (ε)

N.B: L'utilisation du variateur avec signal lumineux hors fonction est considéré comme un mauvais emploi.

Mode d'emploi

Le réglage se produit directement en tournant le bouton du régulateur. A proximité de la valeur minimum de réglage, le régulateur éteint automatiquement la charge.

Remarques

Ne pas utiliser avec des lampes déjà équipées de régulateur.

Le régulateur n'est pas doté de dispositif d'interruption mécanique du circuit électrique et il ne fournit donc pas de séparation galvanique. Avant de remplacer le fusible, débrancher la fiche.

En cas de panne, faire contrôler le fusible par un électricien qualifié et si nécessaire, le remplacer par un du même type T 0,8 A H 250V~.

Normes pour l'installation et l'exercice

Le régulateur a une installation passante sur le câble en utilisant éventuellement celui dont la lampe est pourvue. Ouvrir les deux parties du boîtier avec fermeture à dé clic en faisant levier à l'aide d'un tournevis (fig.1) vers l'extérieur, câbler comme sur le schéma (fig.2) en utilisant exclusivement un câble 2 x 0,75 mm² pour les lampes en classe II type H03VVH2-F (3,5 min. x 5,6 mm) ou H05VVH2-F (3,9 x 6,2 mm max.). Visser les serre-câbles en vérifiant l'étanchéité mécanique des câbles, refermer le boîtier à dé clic. Le régulateur ne doit pas être soumis à l'action directe des sources de chaleur. La température ambiante de référence est de 35°C, tous les 5° en plus peuvent réduire de 20% la puissance de plaque. L'installation doit être effectuée conformément aux normes CEI en vigueur, en suivant scrupuleusement les schémas de raccordement, utiliser un câble avec une section appropriée. Serrer minutieusement les bornes. Chaque appareil a été testé et LC Relco en garantit le fonctionnement à condition de respecter les normes d'installation susmentionnées et les valeurs de plaque.

Elektronischer Dimmer für Fußboden, Klasse II.

Allgemeine Daten

- Elektronischer Regler für Glüh- oder Halogenlampen 230V;
- Verschmutzungsgrad 2;
- Kriechstromfestigkeit (PTI175);
- Prüfniveau des Glühfadens (Niveauschalter 1);
- Am Kabel durchgehende Installation (Schnurschalter);
- Nachtlicht zur Erkennung im Dunkeln und Netzspannungsanzeige (die Leuchtstärke gibt die Reglerstufe an: maximale Leuchtstärke = aus);
- Eingebaute Sicherung;
- Der Dimmer besitzt eine Stärkeregelung, die nur eine elektronische Trennung (ε) gewährleistet

Bedienungsanleitung

Die Regelung erfolgt direkt durch Drehen des Reglerknopfes. In der Nähe des minimalen Einstellwerts schaltet der Regler automatisch die Last ab.

Anmerkungen

Nicht mit Leuchten verwenden, die bereits einen Regler besitzen.

Der Regler besitzt keine Vorrichtung zur mechanischen Unterbrechung des Stromkreises und bietet daher keine galvanische Trennung. Vor dem Auswechseln der Sicherung den Stecker aus der Steckdose ziehen.

Bei Störungen Sicherung von einem qualifizierten Elektriker kontrollieren und wenn nötig austauschen lassen, und zwar durch eine desselben Typs T 0,8 A H 250V~.

Installations- und Betriebsvorschriften

Den Regler an das Kabel anschließen, dazu eventuell das Kabel benutzen, mit dem die Lampe ausgestattet ist. Einen Schraubenzieher nach außen als Hebel ansetzen (Abb. 1) und die beiden durch Einrasten geschlossenen Schalen öffnen Wie im Schema (Abb. 2) gezeigt verkabeln, dazu ausschließlich Lampenkabel 2 x 0,75 mm² Klasse II Typ H03VVH2-F (3,5 min. x 5,6 mm) oder H05VVH2-F (3,9 x 6,2 mm max.) verwenden. Die Kabelklemmen festschrauben, den mechanischen Halt der Kabel überprüfen und das Gehäuse durch Einrasten schließen. Der Regler darf nicht der direkten Wirkung von Wärmequellen ausgesetzt werden. Die Referenzraumtemperatur beträgt 35° C, bei jeweils 5° mehr die Nennleistung um 20% reduzieren. Die Installation ist unter Beachtung der geltenden CEI-Vorschriften vorzunehmen, wobei die Anschlusspläne genau zu befolgen sind und Kabel mit geeignetem Querschnitt zu verwenden ist. Die Klemmen sorgfältig festschrauben. Jedes Gerät wurde geprüft, seine Funktionstüchtigkeit wird von LC Relco unter der Bedingung garantiert, dass die oben genannten Installationsvorschriften und die auf dem Leistungsschild angegebenen Werte beachtet wurden.

Fig. 1

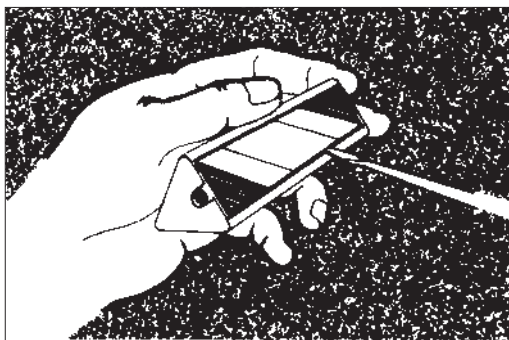
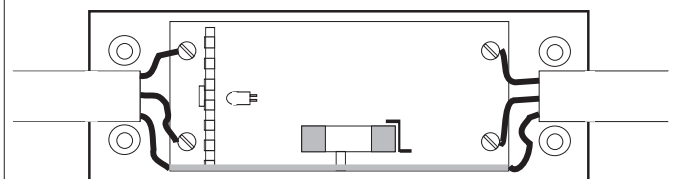
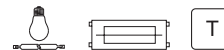


Fig. 2



CORTO - Â commande rotatif - Mit Drehdimmer



Article Artikel	W min. max.	V	Hz	LPH mm	☀	🔧	Code Art.-Nr.
CORTO N	40÷160	230	50/60	39x100x28	●	9	RL1650
CORTO B	40÷160	230	50/60	39x100x28	●	9	RL1655
CORTO P	40÷160	230	50/60	39x100x28	●	9	RL1660
CORTO T	40÷160	230	50/60	39x100x28	●	9	RL1665

Variateur d'intensité lumineuse de table en classe II.

Caractéristiques générales

- Régulateur électronique pour lampes incandescent ou halogènes 230V;
- Niveau de pollution 2;
- Indice de résistance aux courants superficiels (PTI175);
- Niveau de test au fil incandescent (interrupteur de niveau 1);
- Installation passante sur fil;
- Point lumineux pour l'identification dans l'obscurité et signal présence tension de réseau (l'intensité lumineuse indique le niveau de réglage : Intensité lumineuse maximum éteint); L'utilisation du dimmer avec le voyant lumineux correspondant ne fonctionnant pas doit être considéré une utilisation impropre.
- Fusible incorporé;
- Le dimmer est doté d'un régulateur d'intensité qui garantit uniquement une déconnexion de type électronique (ε)

Mode d'emploi

Le réglage se produit directement en tournant le bouton du régulateur. A proximité de la valeur minimum de réglage, le régulateur éteint automatiquement la charge.

Remarques

Ne pas utiliser avec des lampes déjà équipées de régulateur. Le régulateur n'est pas doté de dispositif d'interruption mécanique du circuit électrique et il ne fournit donc pas de séparation galvanique. En cas de panne, faire contrôler le fusible par un électricien qualifié et si nécessaire, le remplacer par un du même type T 0,8 A H 250V~.

Normes pour l'installation et le fonctionnement

Le régulateur se branche passant sur le fil en utilisant éventuellement celui dont est équipée la lampe. Ouvrir le boîtier, fermé à déclenchement, en faisant un tournevis après l'avoir placé dans la fente entre les deux enveloppes (Fig.1) ; câbler selon le schéma, visser les arrêtoirs (Fig.2) en vérifiant l'étanchéité mécanique des câbles, fermer le boîtier à déclenchement. Le régulateur ne doit pas être soumis à l'action directe des sources de chaleur. La température ambiante de référence est de 35° centigrades, tous les 5° supplémentaires, réduire de 20% la puissance de plaque. L'installation doit être effectuée en respectant les normes CEI en vigueur, en suivant scrupuleusement les schémas de branchement, en utilisant le câble de type H03VV-F 2x0,75 mm² (Ø compris entre 4,9 et 6,3mm) voir Fig.2, ou câble plat H05VVH2-F (3,9x5,6 mm minimum) voir Fig.2.

N.B. Comme indiqué sur la figure 2 utiliser le bon côté de l'arrêtoir selon le type de câble à utiliser.

Serrer soigneusement les bornes.

Elektronischer Tisch-Dimmer, Klasse II.

Allgemeine Daten

- Elektronischer Regler für Glüh- oder Halogenlampen 230V;
- Verschmutzungsgrad 2;
- Kriechstromfestigkeit (PTI175);
- Prüfniveau des Glühfadens (Niveauschalter 1);
- Am Kabel durchgehende Installation (Schnurschalter);
- Nachtlcht zur Erkennung im Dunkeln und Netzspannungsanzeige (die Leuchtstärke gibt die Reglerstufe an: maximale Leuchtstärke = aus); der Gebrauch des Dimmers mit nicht funktionierender Leuchtanzeige gilt als unsachgemäßer Gebrauch.
- Integrierte Sicherung;
- Der Dimmer besitzt eine Stärkeregelung, die nur eine elektronische Trennung (ε) gewährleistet.

Bedienungsanleitung

Die Regelung erfolgt direkt durch Drehen des Reglerknopfes. In der Nähe des minimalen Einstellwerts schaltet der Regler automatisch die Last ab.

Anmerkungen

Nicht mit Leuchten verwenden, die bereits einen Regler besitzen. Der Regler besitzt keine Vorrichtung zur mechanischen Unterbrechung des Stromkreises und bietet daher keine galvanische Trennung. Bei Störungen Sicherung von einem qualifizierten Elektriker kontrollieren und wenn nötig austauschen lassen, und zwar durch eine desselben Typs T 0,8 A H 250V~.

Installations- und Betriebsbestimmungen

Der Regler wird am Kabel eingebaut, ggf. kann dazu das vorhandene Kabel der Leuchte verwendet werden. Gehäuse (mit Schnappverschluss) öffnen, dazu einen Schraubenzieher in die Nut zwischen den beiden Gehäuseteilen einsetzen und drehen (Abb. 1); gemäß Plan verdrahten, Kabelklemme (Abb. 2) anschrauben und prüfen, ob die Kabel mechanisch fest sitzen, Schnappgehäuse schließen. Der Regler darf nicht der direkten Einwirkung von Wärmequellen ausgesetzt sein. Die Referenzraumtemperatur beträgt 35° Celsius, bei jedem Anstieg von 5° wird die Nennleistung um 20% reduziert.

Die Installation muss gemäß geltenden IEC-Normen erfolgen, dabei sind die Anschlusspläne genauestens zu beachten und Kabel vom Typ H03VV-F 2x0,75 mm² zu verwenden (Ø zwischen 4,9 und 6,3 mm), siehe Abb. 2, oder Flachkabel H05VVH2-F (mindestens 3,9x5,6 mm), siehe Abb. 2.

MERKE: Wie in Abbildung 2 angegeben je nach Typ des zu verwendenden Kabels die richtige Seite der Kabelklemme verwenden.

Ziehen Sie die Klemmen sorgfältig fest.

Fig. 1

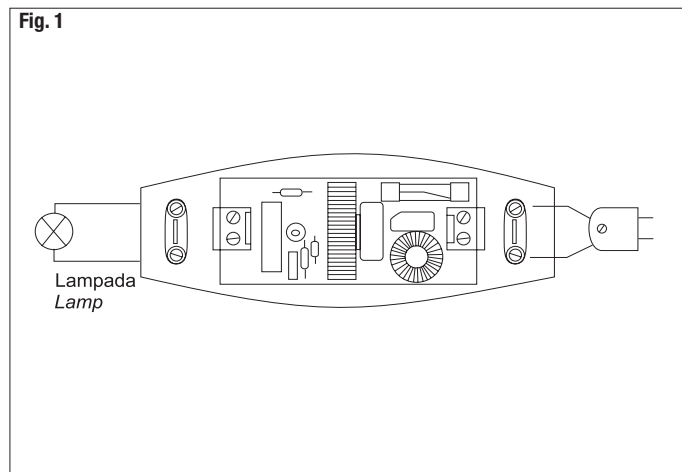
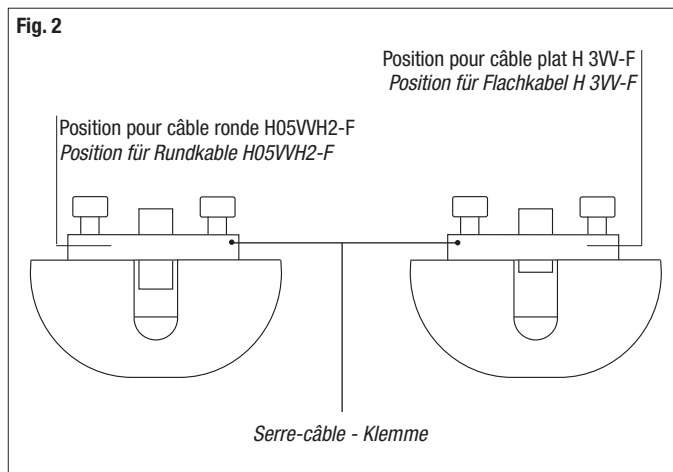


Fig. 2





Article Artikel		W min. max.	V	Hz	LPH mm			Code Art.-Nr.
RTS1 N	⊗	60÷300	220÷240	50/60	45x150x29	☀	20	RL1618
RTS1 B	□	60÷300	220÷240	50/60	45x150x29	☀	20	RL1619
RTS1 P	⊗	60÷300	220÷240	50/60	45x150x29	☀	20	RL1620
RTS1 T	⊗	60÷300	220÷240	50/60	45x150x29	☀	20	RL1621

Variateur d'intensité lumineuse électronique sur table de classe II pour:

- Lampes à incandescence ou halogène 220-240V~
- Transformateurs toriques
- Transformateurs lamellaires

Le réglage n'est garanti qu'avec des transformateurs fabriqués par nos soins

Caractéristiques générales

- Variateur électronique avec commande rotative ;
- Degré de pollution 2;
- Indice de résistance aux courants superficiels (PTI175);
- Niveau d'essai au fil incandescent (interrupteur de niveau 1);
- Installation de type passant sur fil;
- Point lumineux pour la reconnaissance dans l'obscurité et signalement présence tension de réseau;
- Fusible incorporé;
- Le variateur est équipé d'un régulateur d'intensité qui garantit uniquement une déconnexion de type électronique (ε)

Mode d'emploi

Le réglage s'effectue en tournant directement le bouton du régulateur. A proximité de la valeur minimum de réglage, le régulateur éteint automatiquement la charge.

Remarques

Ne pas utiliser avec des lampes déjà équipées d'un régulateur. Le régulateur n'est pas équipé d'interruption mécanique du circuit électrique et il ne fournit donc pas de séparation galvanique. En cas de panne, faire contrôler le fusible par un électricien et, si nécessaire, le faire remplacer par un autre du même type T 1,6 H 250V.

Normes d'installation et de fonctionnement

Le régulateur a une connexion de type passant sur le fil en utilisant éventuellement celui dont est dotée la lampe. Ouvrir l'enveloppe, fermée par encliquetage, en faisant pivoter un tournevis après l'avoir positionné dans la fente entre les deux boîtiers (Fig. 1); câbler selon le schéma, visser les serre-câbles en vérifiant la tenue mécanique des câbles, fermer l'enveloppe par encliquetage. Le régulateur ne doit pas être soumis à l'action directe des sources de chaleur. La température ambiante de référence est de 35° centigrades, tous les 5° supplémentaires réduire de 20% la puissance de plaquette. L'installation doit être effectuée conformément aux normes CEI en vigueur, en suivant scrupuleusement le schéma de branchement, en utilisant exclusivement des câbles de type H03VV-F 3x0,75 mm2 (Ø 6,8 max) conformément aux normes de sécurité (le conducteur de terre doit dépasser d'au moins 8 mm par rapport à tous les autres). La borne de terre présente dans l'appareil peut être utilisée comme une terre de protection pour la charge.

Serrer soigneusement les bornes. Chaque appareil a été contrôlé et testé et L.C. Relco garantit son fonctionnement à condition que les normes d'installation citée ci-dessus et les valeurs de plaquette soient respectées. Pour un fonctionnement parfait du système d'éclairage à basse tension de sécurité, nous vous conseillons d'utiliser nos alimentateurs électroniques et toriques avec nos variateurs d'intensité lumineuse.

Elektronischer Dimmer, Tischgerät, Klasse II, für:

- Glüh- oder Halogenlampen 220-240V~
- Ringkerntransformatoren
- Sicherheitstransformatoren

Die Regelung wird nur mit den Transformatoren aus unserer Produktion garantiert

Allgemeine Eigenschaften

- Elektronischer Drehregler;
- Verschmutzungsgrad 2;
- Kriechstromfestigkeit (PTI175);
- Prüfniveau des Glühfadens (Niveauschalter 1);
- Am Stromversorgungskabel durchgehende Installation (Kabelunterbrecher);
- Nachtlicht zur Erkennung im Dunkeln und Netzspannungsanzeige;
- Integrierte Sicherung;
- Der Dimmer hat eine Leuchtstärkenregelung, die nur eine elektronische Trennung gewährleistet (ε)

Hinweise zum Gebrauch

Die Regelung erfolgt direkt durch Drehen des Reglerknopfes. In der Nähe des minimalen Regelwertes schaltet der Regler die Last automatisch ab.

Anmerkungen

Nicht mit Leuchten verwenden, die bereits einen Regler besitzen.

Der Regler besitzt keine mechanische Vorrichtung zur Unterbrechung des Stromkreises und bietet damit keine galvanische Trennung. Bei Störungen Sicherung von einem qualifizierten Elektriker kontrollieren und wenn nötig austauschen lassen, und zwar durch eine derselben Typs (T 1,6 H 250V).

Regeln für Installation und Betrieb

Der Regler wird durchgehend am Kabel installiert, gegebenenfalls an dem, mit dem die Leuchte ausgerüstet ist. Das Gehäuse mit Schnappverschluss öffnen, dazu einen Schraubendreher in die Nut zwischen den beiden Gehäuseteilen einsetzen (Abb. 1) und drehen; gemäß Schaltplan verdrahten, Kabelklemmen festschrauben und mechanischen Halt der Kabel kontrollieren, Gehäuse schließen und einrasten lassen. Der Regler darf Wärmequellen nicht direkt ausgesetzt werden. Die Referenz-Raumtemperatur beträgt 35° Celsius, je 5° mehr ist die Leistung nach Typenschild um 20% zu reduzieren. Die Installation ist gemäß den geltenden IEC-Normen durchzuführen, dabei sind die Anschlusspläne gewissenhaft zu beachten, ausschließlich Kabel vom Typ H03VV-F 3x0,75 mm2 (Ø 6,8 max) zu verwenden und die Sicherheitsvorschriften einzuhalten (Erdungsleiter mindestens 8 mm länger als alle anderen). Die Erdungsklemme des Geräts kann als Schutzerde für die Last verwendet werden. Klemmen sorgfältig festziehen. Jede Leuchte wurde geprüft, L.C. Relco garantiert für ihren Betrieb unter der Bedingung, dass die oben genannten Installationsregeln und die Typenschilddaten eingehalten werden. Für den einwandfreien Betrieb des Beleuchtungssystems mit SELV-Spannung empfehlen wir, zusammen mit unseren Dimmern unsere elektronischen und Ringkern-Netzteile zu verwenden.

Fig. 1

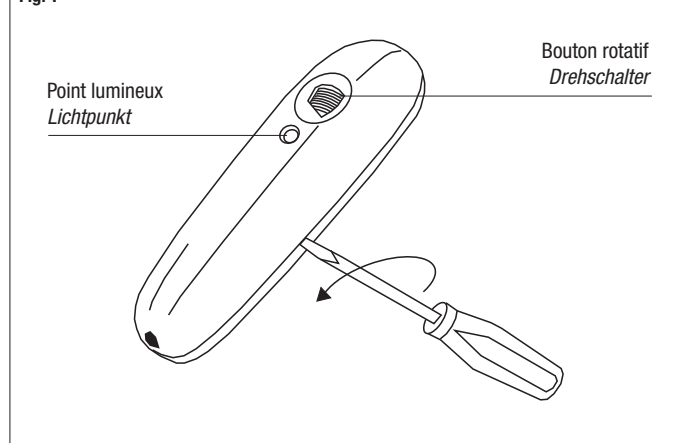
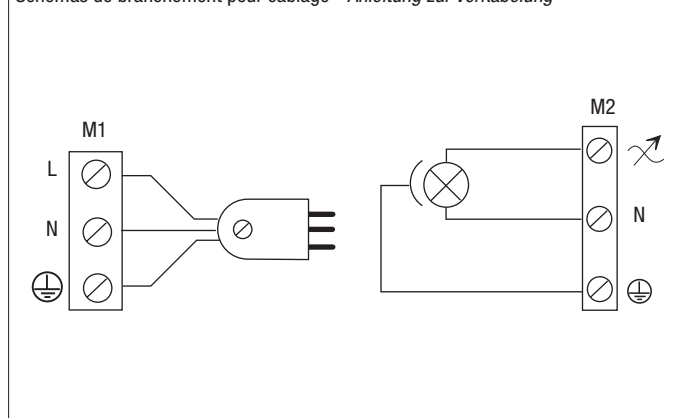
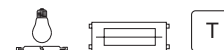


Fig. 2

Schémas de branchement pour câblage - Anleitung zur Verkabelung



FD - Â commande rotatif - Mit Drehdimmer



Article Artikel		W min. max.	V	Hz	LPH ↓↑mm		Code Art.-Nr.
S/FD/B		40÷160	230÷240	50	28X92X27	10	S/FD/B
S/FD/I		40÷160	230÷240	50	28X92X27	10	S/FD/I
S/FD/N		40÷160	230÷240	50	28X92X27	10	S/FD/N
S/FD/O		40÷160	230÷240	50	28X92X27	10	S/FD/O
CII/63FD/12/8		40÷160	230÷240	50	28X92X27	50	CII/63FD/12/8
CN/63FD/12/8		40÷160	230÷240	50	28X92X27	50	CN/63FD/12/8
M/FD/U/I		40÷100	110	50	28X92X27	50	M/FD/U/I
M/FD/U/N		40÷100	110	50	28X92X27	50	M/FD/U/N

Variateur de lumière à fil pour lampes à incandescence et halogènes. Particulièrement adapté pour lampes de table.

- Commande à potentiomètre rotatif.
- Équipé de bornes à vis.
- Avec voyant lumineux pour localisation dans l'obscurité.
- Fonctionnement à TRIAC pour charge résistive.
- Modèles CII/63... et CN/63... câblés avec fiche EU.
- Type de service: S1 (service continu)
- Nombre de cycles: 10.000
- Indice de cheminement: PTI175
- Niveau de l'essai du fil incandescent: 1
- Degré de protection: IP20 (pour appareils de classe 2)
- Débranchement: Électronique
- Degré de pollution: 2

Schnurdimmer für Glüh- und Halogenlampen. Besonders geeignet für Tischlampen.

- Steuerung über Drehpotentiometer.
- Mit Schraubkontakten.
- Mit Kontrollleuchte zum Auffinden im Dunkeln.
- TRIAC-Funktion für ohmsche Last.
- Modelle CII/63... und CN/63... verkabelt mit EU-Stecker.
- Betriebstyp: S1 (Dauerbetrieb)
- Anzahl der Schaltzyklen: 10.000
- Prüfzahl der Kriechwegbildung: PTI175
- Glühdrahtprüfung: Kategorie 1
- Schutzart: IP20 (für Geräte der Schutzklasse 2)
- Trennung des Stromkreises: Elektronisch
- Verschmutzungsgrad: 2

VARIATEUR DE LUMIÈRE et dispositifs de commande - DIMMER und Steuervorrichtung

