

673/A

673/AR

## VERBINDUNGSKLEMME FÜR LEUCHTENARMATUREN TERMINAL BLOCKS FOR LIGHTING FIXTURES

### Technische Daten

#### Technical data

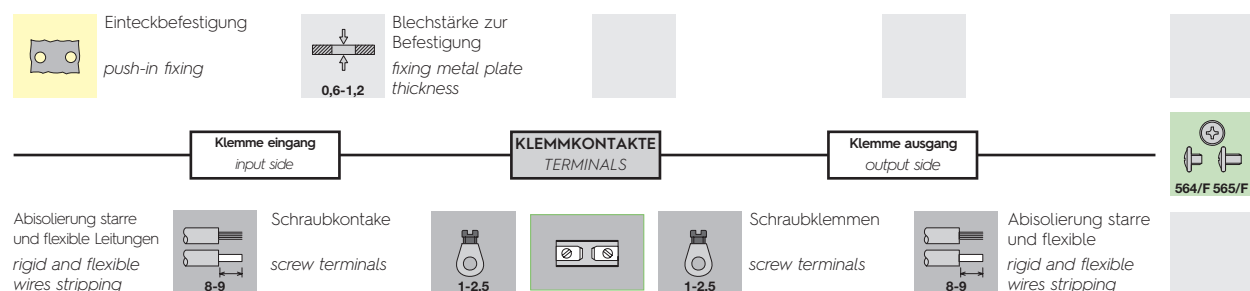
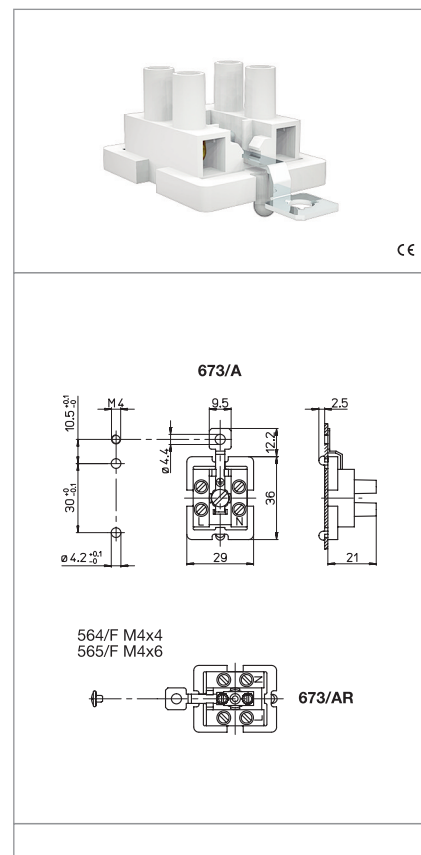
- Pole - Poles	2P+E
- Nennstrom und Nennspannung - Rated current and voltage	10A-400V
- Maximale Betriebstemperatur (IEC) - Maximum operating temperature (IEC)	T85
- Schutzgrad - Protection index	IP20

### Merkmale

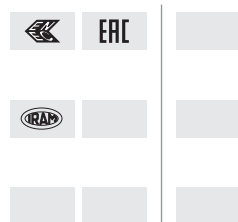
#### Characteristics

...R= mit screwed earth facility  
...R= with screwed earth facility

- Gehäuse aus polycarbonat, weiß  
– White polycarbonate body
- Messingkontakt  
– Internal part in brass
- Erdung aus vernickeltem Stahl  
– Earth connection in nickel plated steel



### Prüfzeichen Quality marks



### Europäische Richtlinien European directives

gemäß "RoHS"  
"RoHS" compliant

unterliegt nicht "WEEE"  
Not subject to "WEEE"

### Gewichte und Verpackung Weights and packaging

Artikel/Art. Produktinweise Product references	g Nettogewicht Net weight	n° pz pro Beutel per bag	n° pz pro Box per box	n° pz pro Karton per carton
673/A	11	500	200	
673/AR	14,9		200	

### Bemerkung

#### Notes