

676-F/A

676-F/AR

VERBINDUNGSKLEMME FÜR LEUCHTENARMATUREN TERMINAL BLOCKS FOR LIGHTING FIXTURES

Technische Daten

Technical data

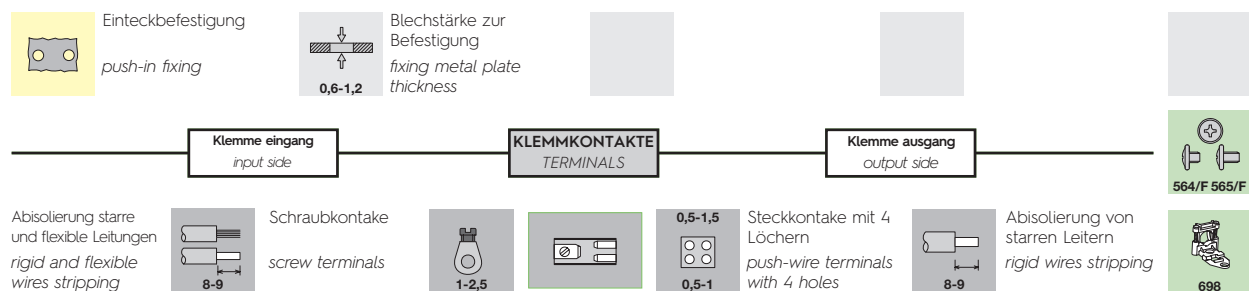
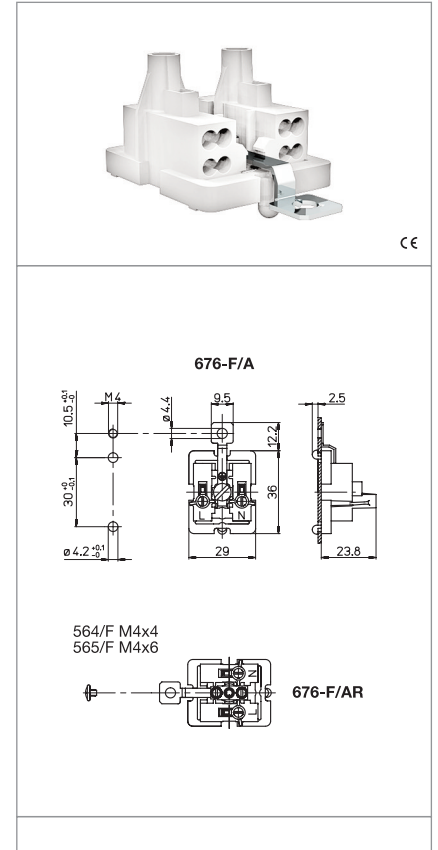
- Pole - Poles	2P+E
- Nennstrom und Nennspannung - Rated current and voltage	6A-400V
- Maximale Betriebstemperatur (IEC) - Maximum operating temperature (IEC)	T85
- Schutzgrad - Protection index	IP20

Merkmale

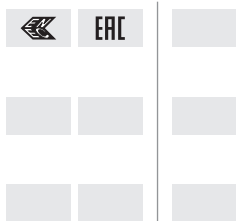
Characteristics

...R= mit screwed earth facility
...R= with screwed earth facility

- Gehäuse aus polycarbonat, weiß
- White polycarbonate body
- Verzinnete Stahlkontakte
- Internal part in tin plated steel
- Erdung aus vernickeltem Stahl
- Earth connection in nickel plated steel



Prüfzeichen Quality marks



Europäische Richtlinien European directives

gemäß "RoHS"
"RoHS" compliant

unterliegt nicht "WEEE"
Not subject to "WEEE"

Gewichte und Verpackung Weights and packaging

Artikel/Art. Produktinweise Product references	g Nettogewicht Net weight	n° pz pro Beutel per bag	n° pz pro Box per box	n° pz pro Karton per carton
676-F/A	10,4	500	200	
676-F/AR	14,3		200	

Bemerkung

Notes