

1673/SP

VERBINDUNGSKLEMME FÜR LEUCHTENARMATUREN
TERMINAL BLOCK FOR LIGHTING FIXTURES

Technische Daten

Technical data

- Pole - Poles	2P+E
- Nennstrom und Nennspannung - Rated current and voltage	16A-450V
- Maximale Betriebstemperatur (IEC) - Maximum operating temperature (IEC)	T85
- Schutzgrad - Protection index	IP20

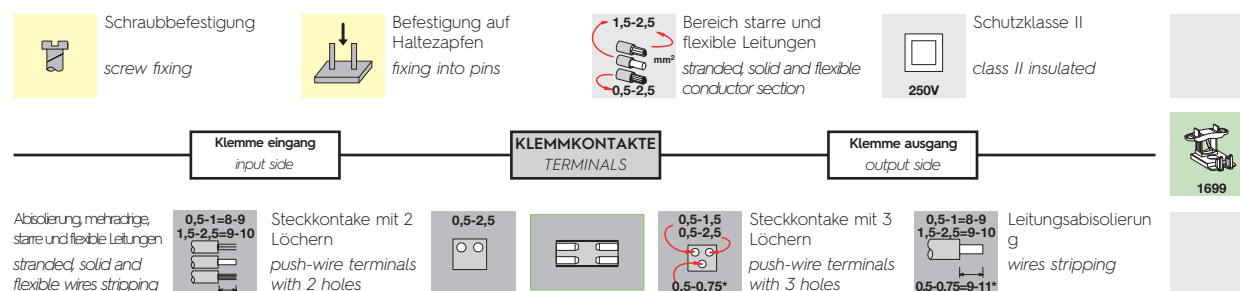
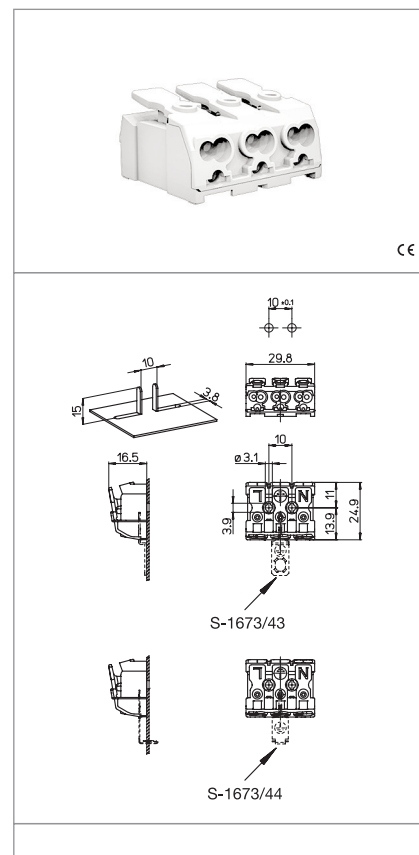
Merkmale

Characteristics

- Gehäuse aus PA, Weiss
– White polyamide body
- Verzinnte Kupferkontakte
– Internal part in tin plated copper

*Bei Verwendung der Erdungsvarianten kann der 0,5-0,75mm² Anschluss am Erdungspol nicht genutzt werden.

*In versions provided with earth contact the 0.5-0.75mm² terminal hole on the earth pole cannot be used.



Prüfzeichen

Quality marks



Europäische Richtlinien

European directives

gemäß "RoHS"
"RoHS" compliant

unterliegt nicht "WEEE"
Not subject to "WEEE"

Gewichte und Verpackung

Weights and packaging

Artikel/Art. Produktinweise Product references	g Nettogewicht Net weight	n° pz pro Beutel per bag	n° pz pro Box per box	n° pz pro Karton per carton
1673/SP	8,3	500		

Bemerkung

Notes

Bemerkung

Note

STECKKLEMMEN ART. 1673/... - 1675/...- ET...

Drahtabschnitte für Input-Seiten

Starr:	0,5-2,5 mm ² (1673/...)
	0,5-2,5 mm ² (1675/..., ET...)
Mehrdrähtig:	0,5-2,5 mm ² (1673/...)
	0,75-2,5 mm ² (1675/..., ET...)
Flexibel:	1,5-2,5 mm ²

Drahtabschnitte für Output-Seiten

Starr:	(a) 0,5-1,5 mm ²
	(b) 0,5-2,5 mm ²
	(c) 0,5-0,75 mm ² *

Abisolierung

- Kabel mit 0,5-1 mm² - Abschnitten: 8-9 mm
- Kabel mit 1,5-2,5 mm² - Abschnitten: 9-10 mm
- Kabel mit 0,5-0,75 mm² - Abschnitten: 9-11 mm (1673/...) *

PUSH WIRE TERMINALS OF ART. 1673/... - 1675/...- ET...

Section of wires for input side terminals

Solid:	0,5-2,5 mm ² (1673/...)
	0,5-2,5 mm ² (1675/..., ET...)
Stranded:	0,5-2,5 mm ² (1673/...)
	0,75-2,5 mm ² (1675/..., ET...)
Flexible:	1,5-2,5 mm ²

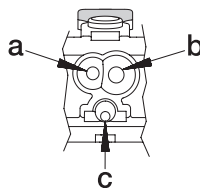
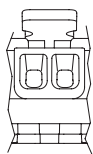
Section of wires for output side terminals

Solid:	(a) 0,5-1,5 mm ²
	(b) 0,5-2,5 mm ²
	(c) 0,5-0,75 mm ² *

Stripping

- cable with 0,5-1 mm² sections: 8-9 mm
- cable with 1,5-2,5 mm² sections: 9-10 mm
- cable with 0,5-0,75 mm² sections: 9-11 mm (1673/...) *

KLEMME INPUT-SEITE
INPUT SIDE TERMINALS



KLEMME OUTPUT-SEITE
OUTPUT SIDE TERMINALS

* Bei Verwendung der Erdungsvarianten kann der 0,5 -0,75mm² Anschluss am Erdungspol nicht genutzt werden.

* In versions provided with earth contact the 0,5-0,75mm² terminal hole on the earth pole cannot be used.