

**1600/ATB**

**1600/ATN**

**VERRIEGELUNG**  
**SAFETY HOOKS**

**Technische Daten**

Technical data

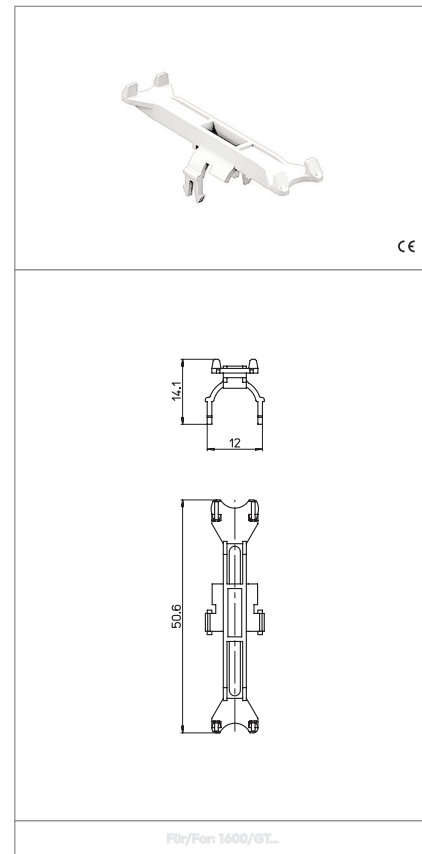

**Merkmale**

Characteristics

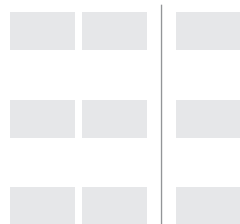
.../B= weiss .../N= schwarz

.../B= white .../N= black

- Gehäuse aus PA
- Polyamide body

**Prüfzeichen**  
Quality marks



**Europäische Richtlinien**  
European directives

gemäß "RoHS"  
"RoHS" compliant  
unterliegt nicht "WEEE"  
Not subject to "WEEE"

**Gewichte und Verpackung**  
Weights and packaging

Artikel/Art. Produktinweise Product references	g Nettogewicht Net weight	n° pz pro Beutel per bag	n° pz pro Box per box	n° pz pro Karton per carton
1600/ATB	0,6	1000		
1600/ATN	0,6	1000		

**Bemerkung**

Notes