

657/105

658/105

STECKERVERBINDUNG MIT ABDECKUNG UND ZUGENTLASTUNG
CONNECTION PLUG AND SOCKET WITH LOCKING DEVICE

Technische Daten

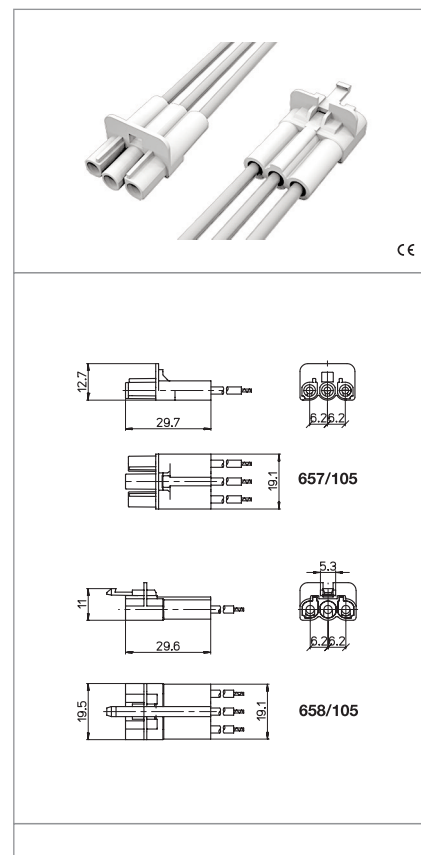
Technical data

| | |
|---|---------|
| - Pole - Poles | 2P+E |
| - Nennstrom und Nennspannung - Rated current and voltage | 6A-250V |
| - Maximale Betriebstemperatur (IEC) - Maximum operating temperature (IEC) | T90 |
| - Stoßkategorie / Verschmutzungsgrad - Impulse withstand cat. / Pollution degree | II / 2 |

Merkmale

Characteristics

- Gehäuse aus PA
- Polyamide body
- Verzinnnte Messingkontakte
- Tin plated brass contacts



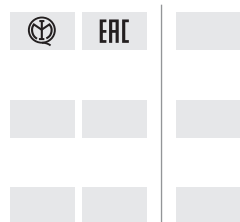
ohne Befestigung
without fixing

an Leitung gecrimpter Kontakt
conductor crimped to the contact

mm²
Bereich mehradrige Leitungen mit Aderendhülsen
section of the flexible conductor with ferrule

Leitungslänge flexibel
flexible wire length

Prüfzeichen
Quality marks



Europäische Richtlinien
European directives

gemäß "RoHS"
"RoHS" compliant
unterliegt nicht "WEEE"
Not subject to "WEEE"

Gewichte und Verpackung
Weights and packaging

| Artikel/Art. Produktreihe Product references | g Nettogewicht Net weight | n° pz pro Beutel per bag | n° pz pro Box per box | n° pz pro Karton per carton |
|--|---------------------------------|--------------------------------|-----------------------------|-----------------------------------|
| 657/105 | 12,4 | | 200 | |
| 658/105 | 12,9 | | 200 | |
| | | | | |
| | | | | |
| | | | | |
| | | | | |
| | | | | |

Bemerkung Die max. Betriebstemperatur T ist die max. Umgebungstemperatur für den Verbinder bei einem Nennspannungswert gem. EN/IEC61984. Die Temperatur ober,- und Untergrenze beträgt: -5°C / + 90°C (EN/IEC61984)

Notes The maximum operating temperature T is the maximum ambient temperature for the connector working at the rated current value indicated (EN/IEC61984). Temperature lower/upper limits: -5 °C / +90 °C (EN/IEC61984).