

**3702/M-5P**

**3702/M-5P-N**

**3702/M-5P-D**

**3702/M-5P-N-D**

**GECHÜTZTE VERBINDUNGSBUCHSE**  
**PROTECTED CONNECTION SOCKET**

**Technische Daten**

Technical data

- Pole - Poles	<b>4P+E</b>
- Nennstrom und Nennspannung - Rated current and voltage	<b>16A-400V</b>
- Maximale Betriebstemperatur (IEC) - Maximum operating temperature (IEC)	<b>T110</b>
- Schutzgrad - Protection index	<b>IP66/68</b>
- Stoßkategorie / Verschmutzungsgrad - Impulse withstand cat. / Pollution degree	<b>III / 2</b>

**Merkmale**

Characteristics

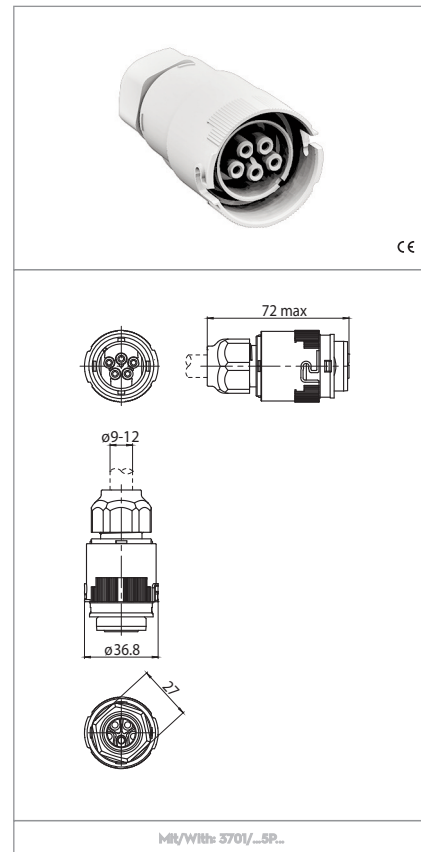
– Gehäuse aus PA  
– Polyamide body

...-5P=hellgrau...-5P-N= schwarz  
...-5P= light grey ...-5P-N= black

– Vernickelte Messingkontakte  
– Silver plated brass contacts

...-5P, ...-5P-N Markierung: E,N,3,2,1  
...-5P, ...-5P-N marking: E,N,3,2,1

...-5P-D, ...-5P-N-D Markierung: L,N,E,D1,D2  
...-5P-D, ...-5P-N-D marking: L,N,E,D1,D2



ohne Befestigung  
without fixing

Schraubklemmen  
screw terminals

mm<sup>2</sup>  
Bereich mehrdrige Leitungen mit Aderendhülsen  
section of the flexible conductor with ferrule  
1-2,5

mm<sup>2</sup>  
Feste Leitungsabschnitte  
rigid conductor section  
1-2,5

Abisolierung starrer und flexibler Leitungen mit Aderendhülsen  
rigid and flexible with ferrule wires stripping  
7-8

geeignet für eine Zündspannung von...  
suitable for impulse ignition voltage up to...  
5kV

**IP66**  
**IP68**  
IP66/68 geschützt (3m/2h)  
IP66/68 protected (3m/2h)

3700-5/T...



**Prüfzeichen**  
Quality marks



600V-15A(AWG14) 10A(AWG16)  
7A(AWG18) T105



**Europäische Richtlinien**  
European directives

gemäß "RoHS"  
"RoHS" compliant  
unterliegt nicht "WEEE"  
Not subject to "WEEE"

**Gewichte und Verpackung**  
Weights and packaging

Artikel/Art. Produktinweise Product references	g Nettogewicht Net weight	n° pz pro Beutel per bag	n° pz pro Box per box	n° pz pro Karton per carton
3702/M-5P	35,1		200	500
3702/M-5P-N				
3702/M-5P-D	35,1			200
3702/M-5P-N-D	35,1			200

**Bemerkung** - Die max. Betriebstemperatur T ist die max. Umgebungstemperatur für den Verbinder bei einem Nennspannungswert gem. EN/IEC61984. Die Temperatur ober,- und Untergrenze beträgt: -10°C / +150°C (EN/IEC61984)

**Notes** - The maximum operating temperature T is the maximum ambient temperature for the connector working at the rated current value indicated (EN/IEC61984). Temperature lower/upper limits: -10 °C / +150 °C (EN/IEC61984).

## HINWEISE UND MONTAGEANLEITUNG FÜR 4 & 5 POLIGE STECKERVERBINDUNGEN GEM. IP66/68

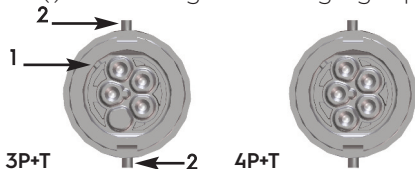
Die Verbindungen müssen mit der Spannungsleitung verbunden sein. Die stromführende Leitung muss immer mit der Verbindungsbuchse verbunden sein. Artikel 3702/M, Verbinder Art. 3702/M, Verbinder zur Befestigung im Leuchtenblech (fixing wall) und Art. 3702/F sind mit Schraubklemmen mit einem Querschnitt von 1 - 2,5qmm ausgestattet: Leitungen mit entsprechendem Querschnitt für die Stromversorgung sind bei einer eventuellen Durchgangsverdrahtung vorzusehen, wobei Leitungen mit geringem Querschnitt für die Verdrahtung innerhalb der Leuchte zu verwenden sind. Der Verbinder Art. 3701/..., 3702/... darf nicht als Ersatz für Stecker und Buchsensystem im Wohnraum & Industrie Bereich verwendet werden.

### PASSENDE LEITUNGEN:

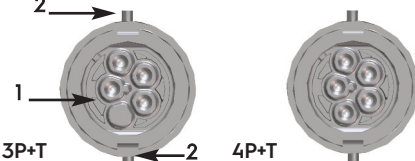
- FG7OR: 4X1,5 mm<sup>2</sup>
- FROR: 4X1 mm<sup>2</sup>; 4x1,5 mm<sup>2</sup>; 4X2,5 mm<sup>2</sup>; 5X1 mm<sup>2</sup>; 5x1,5 mm<sup>2</sup>
- H05VV-F: 4x1,5 mm<sup>2</sup>; 4X2,5 mm<sup>2</sup>; 5x1,5 mm<sup>2</sup>
- H07RN-F: 4x1 mm<sup>2</sup>; 4X1,5 mm<sup>2</sup>
- FG7OH2R: 5x2,5 mm<sup>2</sup>
- H05SS-F: 4x1 mm<sup>2</sup>; 5X1 mm<sup>2</sup>
- AWG14: 4X; 5X
- AWG16: 4X; 5X
- AWG18: 4X; 5X

### MONTAGE STECKERGEHÄUSE / ABDECKUNG

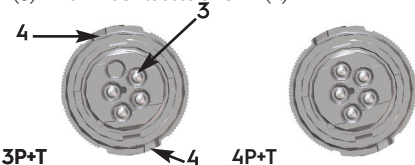
3701/F...: Steckergehäuse (1)+ Abdeckung mit Befestigungszapfen



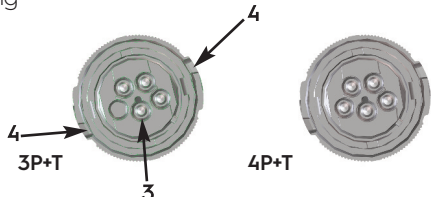
3701/M...: Steckergehäuse (1) + Abdeckung mit Befestigungszapfen (2) und Leitungsverschraubung



3702/F...: Steckergehäuse (3) mit Anschlusslöchern (4)



3702/M...: Anschlußbuchse (3) mit Anschlusslöchern (4) und Leitungsverschraubung



## WARNINGS AND MOUNTING INSTRUCTIONS FOR IP66/68 4-5 POLES CONNECTORS

The connectors must be connected to the cable out of voltage. The supply cable must be always connected to the connection socket. 3702/M... .

Connectors for the panel mounting art. 3701/F... and 3702/F... have screw terminals (1-2,5 mm<sup>2</sup>): wires with a suitable section for the current involved must be used for the eventual passing through connection and wires with reduced section can be used to supply the internal circuit of the lighting fitting.

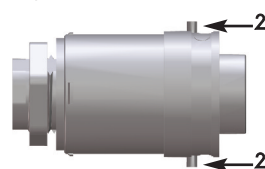
The connectors art. 3701/..., 3702/... must not be used as replacement of domestic/industrial sockets and plugs.

### SUITABLE CABLES:

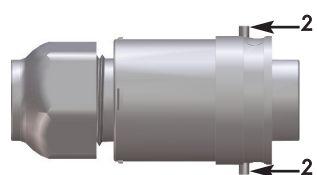
- FG7OR: 4X1,5 mm<sup>2</sup>
- FROR: 4X1 mm<sup>2</sup>; 4x1,5 mm<sup>2</sup>; 4X2,5 mm<sup>2</sup>; 5X1 mm<sup>2</sup>; 5x1,5 mm<sup>2</sup>
- H05VV-F: 4x1,5 mm<sup>2</sup>; 4X2,5 mm<sup>2</sup>; 5x1,5 mm<sup>2</sup>
- H07RN-F: 4x1 mm<sup>2</sup>; 4X1,5 mm<sup>2</sup>
- FG7OH2R: 5x2,5 mm<sup>2</sup>
- H05SS-F: 4x1 mm<sup>2</sup>; 5X1 mm<sup>2</sup>
- AWG14: 4X; 5X
- AWG16: 4X; 5X
- AWG18: 4X; 5X

### RIGHT BODY/SHELL MOUNTING

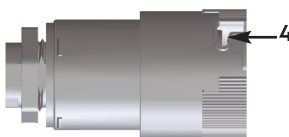
3701/F...: plug body (1) + shell with fixing pins (2)



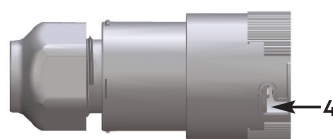
3701/M...: plug body (1) + shell with fixing pins (2) and gland



3702/F...: plug body (3) with openings for clamping (4)



3702/M...: socket (3) with holes for fixing (4) and gland

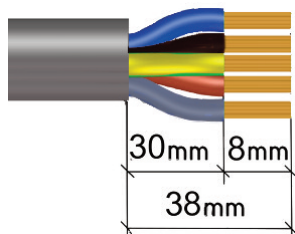


## MONTAGEHINWEISE FÜR VERBINDER

Abisolierlängen von Leitungen

## MOUNTING INSTRUCTION FOR CONNECTORS WITH SCREW TERMINALS

Cable and conductors stripping lengths

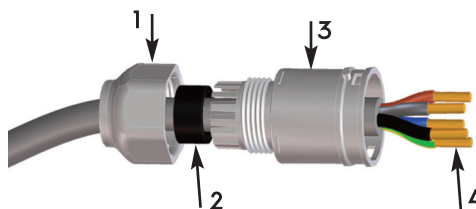


### Leitungsanschluss

Schieben Sie die Leitung (4) durch die Mutter der Leitungsverschraubung (1), die Dichtung (2) und das Gehäuse (3)

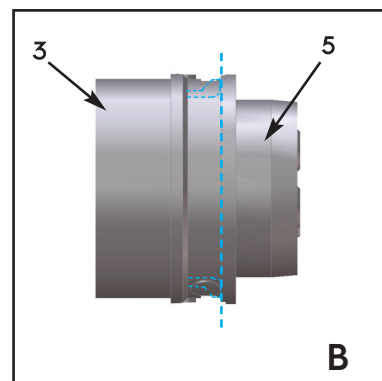
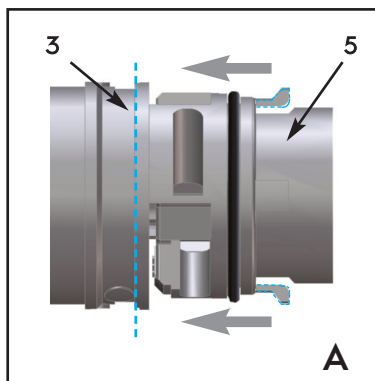
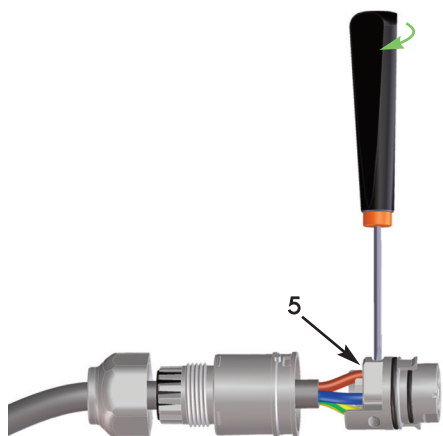
### Wires connection

Insert the cable (4) through the nut of the gland (1), the gasket (2) and the body (3).



Verbinden Sie die Leitungen mit den Schraubklemmen (5) und schieben das Modul in das Gehäuse bis die Rasthaken in den seitlichen Öffnungen verrastet sind (siehe Bild A, B).

Connect the conductors into the screw terminals (5) and insert the module into the body until the hooks are released into suitable openings (pic. A, B)

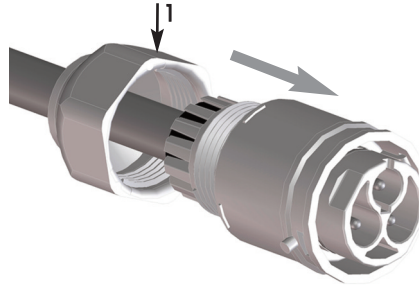


**Hinweis:** Die Verbindung (Kupplung) der beiden Teile (3, 5) ist nur einer bestimmten Position möglich. Drehen Sie die beiden Komponenten bis die Kupplung hergestellt ist (Rasthaken müssen zur Befestigung mit den Öffnungen übereinstimmen).

**WARNING** The coupling of the two parts (3, 5) is possible in a unique position only. Rotate the two component until they can couple (hooks must be aligned with openings for clamping).

Schieben Sie die Mutter (1) auf das Steckergehäuse.

Place the nut (1) next to the connector body.



Schrauben Sie die Mutter (1) fest auf das Gehäuse (3), um die Leitungen zu fixieren und die Dichtung zusammenzudrücken. Die Mutter (1) ist mit einem Schraubenschlüssel mit einem Drehmoment von 2,5Nm anzuziehen.

Tighten the nut (1) on the body (3) to lock the cable and to tighten the gasket. The nut (1) is turned by wrench spanner (tightening torque 2.5Nm) keeping firm the body (3).



#### HINWEIS

Um die entsprechende Schutzklasse zu gewährleisten, ist ein Ab-, oder Wegbiegen zu unterlassen (z.B. befestigen Sie keine meachnische Last an der Leitung)

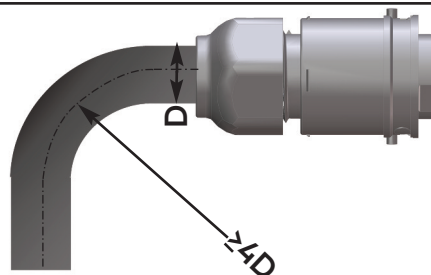
#### CAUTION

To ensure protection category do not expose the connection to any bending force (e.g. do not attach loads to the cable, etc.).



**ANMERKUNG:** Der Mindestabbiegeradius für Leitungen ist 4 mal größer als der Leitungsdurchmesser .

**N.B.:** The minimum bending radius for conductors has to be more than 4 times the conductor diameter.



## VERBINDER ZUR BEFESTIGUNG DURCH DAS LEUCHTENBLECH

### Montagehinweise

Schieben Sie die Leitung einschl. Verbinder durch die Befestigungsmutter "C", dann durch das Loch im Leuchtenblech und anschließend auf das Steckergehäuse "A" mit bereits montierter Dichtung "A1". Verbinden Sie die Leitungen mit den Schraubklemmen "D" und schieben die Einheit bzw. das Modul auf das Steckergehäuse bis die Befestigungshaken in den seitlichen Öffnungen vollständig verrastet sind (Abb. A, Abb. B vorige Seite). Abschließend schieben Sie den Verbinder durch das Loch im Leuchtenblech, berücksichtigen dabei die Position der Nennoberfläche, um eine Rotation des Steckers bei der Befestigung auf die Schraubmutter zu vermeiden. - max. Anzugsmoment für Mutter "C": 2Nm

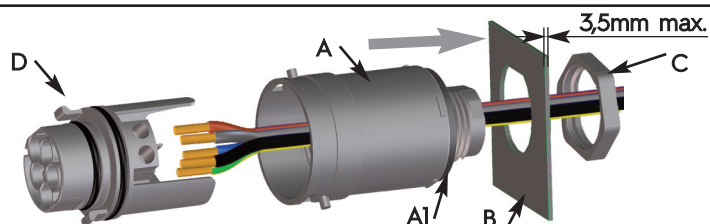
Die Leuchtenwanddicke beträgt max. 3,5mm

## CONNECTORS FOR PANEL MOUNTING WITH PUSH WIRE TERMINALS

### Mounting instructions for panel mounting connectors

Insert the cable/the connectors through the fixing nut "C", then into the hole "B" and after into the body "A" with the gasket "A1" already mounted. Connect the conductors into the screw terminals "D" and insert the module into the module into the body until the hooks are released into suitable openings (pic. A, B in the previous page). Finally insert the connector into the hole, taking into consideration the position of the nominal surface which avoids the body to rotate during the screwing of the nut "C" - max. tightening torque for nut "C": 2Nm.

Maximum suitable fixing wall thickness is 3,5mm.

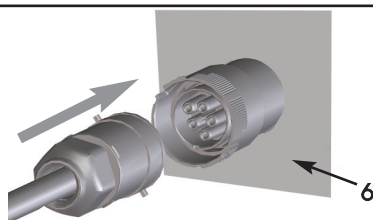


## MONTAGEHINWEISE ZUR VERBINDUNG VON STECKER UND BUCHSE

Schieben Sie den Stecker mit Leitung in die in der Leuchtenwand befestigten Verbindungsbuchse.

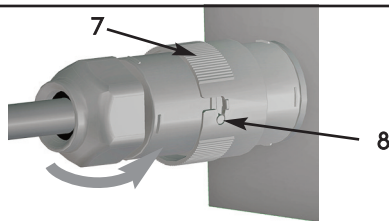
## INSTRUCTIONS FOR CONNECTORS COUPLING

Insert the connector with the cable into the one fixed to the lighting fixture "6", maintaining the insertion position.



Drehen Sie die Schutzhülse "7" auf das Gehäuse der Verbindungsbuchse bis diese vollständig eingerastet ist "8".

Turn completely the sleeve "7" in such a way the locks "8" placed on the connector body come perfectly into the openings placed on the sleeve "7".



## HINWEISE ZUM LÖSEN DES VERBINDERS

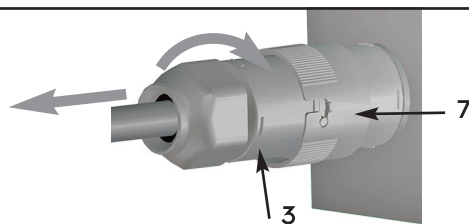
Lösen Sie die Schutzhülse "7" und ziehen den Stecker ab "3".

**WARNUNGSHINWEIS:** Ziehen Sie bitte nicht an der Leitung während des Lösevorgangs.

## INSTRUCTIONS FOR CONNECTORS UNCOUPLING

Unscrew the sleeve "7" and extract the connector pulling the body "3".

**WARNING:** Do not pull the cable during the connector extraction.



**HINWEIS:** Die Verbindung von Verbindern mit Schraubklemmen ist entsprechend durchzuführen.

**NOTE:** The coupling between two screw wire terminal connectors is done following the same procedure.