

Komponenten für Drahtseilhängesysteme


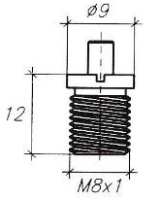

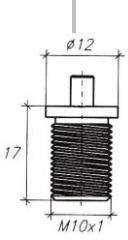

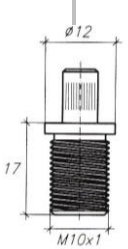

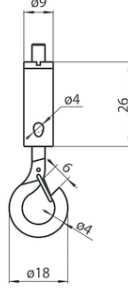

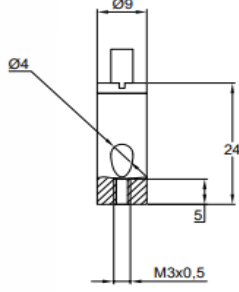
Bild	Bezeichnung	Masse
	Drahtseilhalter <hr/> M8x1 <hr/> Art. 9525-NI Messing vernickelt <hr/>	
	Drahtseilhalter <hr/> M10x1 <hr/> Art. 3251-NI Messing vernickelt <hr/>	
	Drahtseilhalter <hr/> M10x1 <hr/> Art. 2510-NI Messing vernickelt <hr/>	
	Automatischer Greifer mit Befestigungshaken <hr/> mit seitlicher Seilaustrführung <hr/> Art. S-9000/213 vernickelt <hr/>	
	Drahtseilhalter <hr/> M3 <hr/> mit seitlicher Seilaustrführung <hr/> Art. LTBR10800301-NI vernickelt <hr/>	


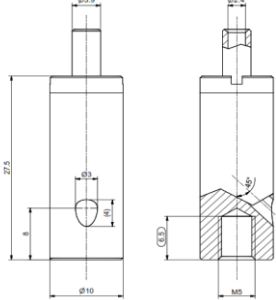

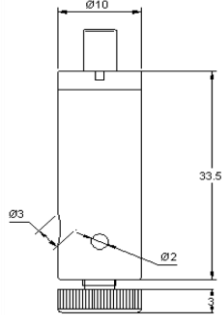

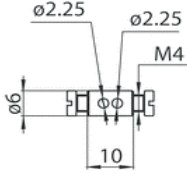

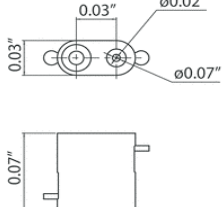
Bild	Bezeichnung	Masse
	<p>Drahtseilhalter</p> <hr/> <p>M5</p> <hr/> <p>mit seitlicher Seilausführung</p> <hr/> <p>Art. LTBR10810502-CR verchromt</p> <hr/> <hr/> <hr/>	
	<p>Drahtseilhalter für Y-Seilaufhängungen</p> <hr/> <p>M5</p> <hr/> <p>mit seitlicher Seilausführung</p> <hr/> <p>für Drahtseile Ø1.0 - Ø1.5mm</p> <hr/> <p>Art. LTBR10820502 verchromt</p> <hr/> <p>Art. LTBR10820501-NI vernickelt</p> <hr/>	
	<p>Seilbride vernickelt</p> <hr/> <p>Art. S-9000/215 vernickelt</p> <hr/>	
	<p>Doppel-Drahtseilhalter</p> <hr/> <p>Automatische Befestigung</p> <hr/> <p>Art. S-9000/214 vernickelt</p> <hr/>	


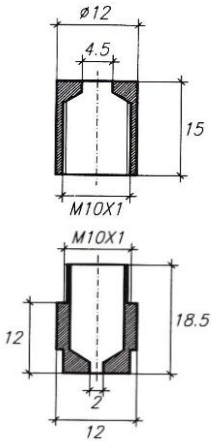

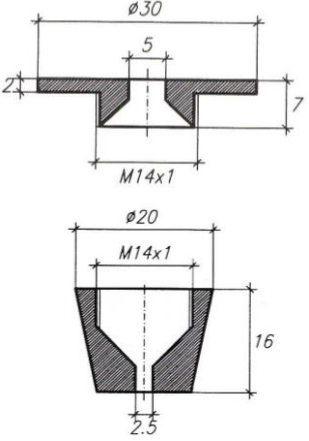

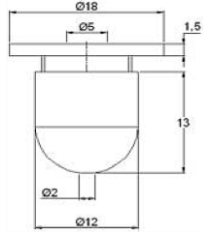

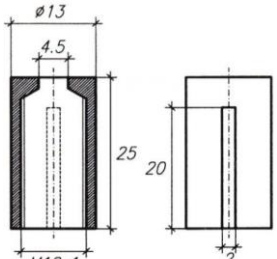

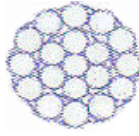

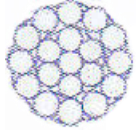

Bild	Bezeichnung	Masse
<p>2508/F</p>  <p>2508/M</p>	<p>Deckenbefestiger 2-teilig</p> <hr/> <p>M10x1</p> <hr/> <p>Art. 2508/F+2508/M-NI Messing vernickelt</p> <hr/>	
	<p>Deckenbefestiger Baldachin 2-teilig</p> <hr/> <p>M14x1</p> <hr/> <p>Art. 2581/2580-NI Messing vernickelt</p> <hr/>	
	<p>Deckenhalter mit Schraubkappe</p> <hr/> <p>kugelförmig</p> <hr/> <p>M10x1</p> <hr/> <p>verchromt</p> <hr/> <p>Art. LTBR20101002</p> <hr/>	
	<p>Hülse mit Schlitz</p> <hr/> <p>Messing vernickelt</p> <hr/> <p>M10x1</p> <hr/> <p>Art. 3192-NI</p> <hr/>	

Bild	Bezeichnung	Masse
	Drahtseil <hr/> Stahl verzinkt, Zuglast 150kg <hr/> 1,5x19 ZN Länge 2000 mm + Zyl. Ø4x4mm <hr/> Art. WBR200160G	
	Drahtseil <hr/> Stahl verzinkt, Zuglast 150kg <hr/> 1,5x19 ZN Länge 3000 mm + Zyl. Ø4x4mm <hr/> Art. WBR300160G	
	Drahtseil <hr/> Stahl verzinkt, <hr/> 1,2x19 ZN Länge 3000 mm + Zyl. Ø4x4mm <hr/> Art. WBR300120G	
	Drahtseil <hr/> Stahl verzinkt, flexibel, Zuglast 80kg <hr/> 1,2x49 ZN Länge 2100 mm + Zyl. Ø4x4mm <hr/> Art. SBR4W2100	
	Drahtseil 1.2x49 ZN Zuschnitt / Meter <hr/> Stahl verzinkt <hr/> 1,2x49 ZN Länge nach Bedarf pro Meter <hr/> Art. SBR4W2100-MT	