

9500-KIT1-1,5

9500-KIT1-1,5

9500-KIT1-1,5

AUFHÄNGUNGS-KITS SUSPENSION KIT

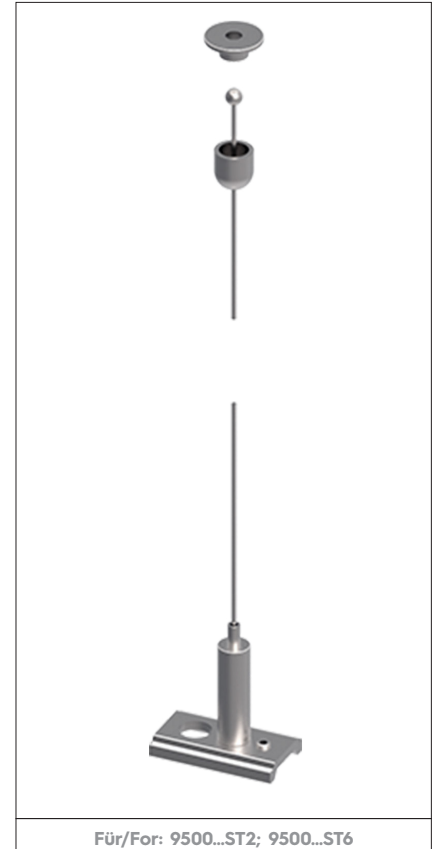
Merkmale

Characteristics

Setzt sich zusammen aus:

Composed by:

- rundkopf-Deckenbefestigung
- round head ceiling attachment
- stahlkabel Ø 1,5mm (L=1,5/3/5m) mit kugelförmigem Ende
- steel cable Ø 1,5mm (L=1,5/3/5m) with spherical end
- bügel mit automatischem Greifer
- bracket with automatic gripper



Für/For: 9500...ST2; 9500...ST6

Bemerkung

Notes

ACHTUNG

Die Schiene MULTISYSTEM ist eine Schiene mit Klasse III - SELV. Die Versorgungsspannung muss zwischen 0 und 60 V DC und der Versorgungsstrom darf nicht über 15 A liegen. Die Betriebstemperatur muss 70 °C nicht überschreiten darf. Die 4 Leiter der Schiene können verwendet werden, um zwei getrennte Versorgungen oder einen Kreislauf für die Versorgung und einen für den DATEN-BUS zu verwenden. Es sind mehrere Schienenversionen erhältlich, um verschiedene Lichtapplikationen realisieren zu können. Muss die Tragkapazität der Struktur berücksichtigt werden. Auf der Oberseite aller Schienen ist eine Metallfolie für die Magnetbefestigung der Adapter angebracht, die auf keinen Fall entfernt werden darf. Alle Schienen besitzen einen mechanischen Schlüssel, die elektrischen Zubehörteile sind in der polarisierten und einer nicht polarisierten Version erhältlich. Während der Montage muss die Polarisation nur für Beleuchtungsgeräte berücksichtigt werden, die diese erfordern. Alle durchzuführenden Installationen sind nur durch Fachpersonal durchzuführen. Schalten Sie die Anlage vor der Montage aus. Beachten Sie bitte die nationalen Installationsvorschriften. Die A.A.G. Stucchi erlaubt die Verwendung des MULTISYSTEM-Systems nur in Verbindung mit A.A.G. Stucchi Teilen. Alle Teile müssen entsprechend den Installationsanweisungen verbaut werden. Die Herstellerfirma ist nicht verantwortlich für Sicherheit und Funktionalität des Systems bei Verwendung von Fremdteilen oder bei Abweichung von Installationsanweisungen. In solchen Fällen hat Anwender die elektrische, mechanische und thermische Verträglichkeit des Produkts und der damit verwendeten Komponenten zu gewährleisten. Installiert ist oder bei dem zu verwenden Befestigungsmaterial. Die Schiene und die dazugehörigen Komponenten wie auch Anschlussadapter können nicht zusammen mit Zubehör ohne Qualitätsgütezeichen verwendet werden. In der A.A.G. Stucchi Stromschiene können nur entsprechende Verbinder von A.A.G. Stucchi eingesetzt werden. A.A.G. Stucchi Verbinder können nur mit Stromschienen von A.A.G. Stucchi verwendet werden. Überschreiten Sie nicht die angezeigte Belastung und halten Sie Befestigungsabstände während der Schienenmontage ein. Dieses Schienensystem der Klasse III ist nicht kompatibel mit Schienensystemen der Klasse I oder Klasse III anderer Hersteller. Schließen Sie die entsprechenden Schutzvorrichtungen am Stromkreis an, um Überlastungen oder Kurzschlüsse zu vermeiden.

Sicherheitshinweise für Produkte und Installation

- Die Verwendung von NON SELV- oder U-OUT > 60V-DC-Netzteilen, Treibern und Komponenten ist strengstens verboten. A.A.G. Stucchi empfiehlt die Verwendung eines opto-isolierten, mit DALI kompatiblen Repeaters (zB RP-DALI-24-48V).
- Sie können die 4 Leiter der Schiene in 2 verschiedenen Modi verwenden:
 - 2 verschiedene Netzteile (2 Stromkreise, 0 - 60 V DC)
 - 1 Stromkreis für 60 V Gleichstrom und 1 Stromkreis für Datenbus

Wenn Sie in Ihrem Beleuchtungsprojekt (Gebäude, Geschäft usw.) einen eindeutigen Datenbus erstellen möchten, der den Niederspannungsgleich-Datenbus elektrisch mit dem Datenbus anderer Beleuchtungsanwendungen verbindet, müssen alle betroffenen Komponenten SELV-zugelassen sein.

Es ist strengstens verboten, Lösungsmittel, Klebstoffe, Öle, Fette oder Reinigungsmittel in Verbindung mit MULTISYSTEM-Komponenten zu verwenden. Das Unternehmen haftet nicht für Schäden, die durch die Verwendung der oben genannten Materialien entstehen.

WARNING

The MULTISYSTEM track is a Class III - SELV product. The supply voltage must be between 0 and 60 VDC and the supply current must not exceed 15 A. The operating temperature must not exceed 70°C. The 4 track conductors can be used to create two separate power supply circuits, or one circuit for the power supply and one for the DATA BUS. Multiple track versions are available in order to create different light applications. To fasten and use it, follow the instructions and do not exceed the maximum loads specified. When installing the fitting in false ceilings, comply with the maximum load-bearing capacity of the relevant structure. The upper part of all tracks is fitted with a metal plate for the magnetic attachment of the adapters. It must not be removed for any reason. All tracks come with a mechanical key; the electrical accessories are supplied in both polarised and non-polarised versions. During assembly operations, respect the polarity only for the luminaires that require it.

All the operations must be done by specialized personnel only, shutting of the electrical power and respecting all national installation regulations and guidelines. A.A.G. Stucchi allows the use of only A.A.G. Stucchi parts in applications where the MULTISYSTEM system is installed. These parts must be installed according to the installation instructions. The company as a manufacturer is not responsible for the safety and functioning of the system if parts not belonging to it are used or if any deviation from the installation instructions occurs. It is then the user's responsibility to ensure the electrical, mechanical and thermal compatibility between the system and the fixtures used with it. The track, its components and also the adapters can't be used with accessories without the Quality/Approval Mark of the region. On A.A.G. Stucchi track one can use only A.A.G. Stucchi connections. A.A.G. Stucchi connections can be used only with A.A.G. Stucchi tracks. This track system is Class III and is not compatible with Class I track systems or Class III track systems from other manufacturers. Insert the appropriate power circuit protections in order to prevent short circuits or overloads.

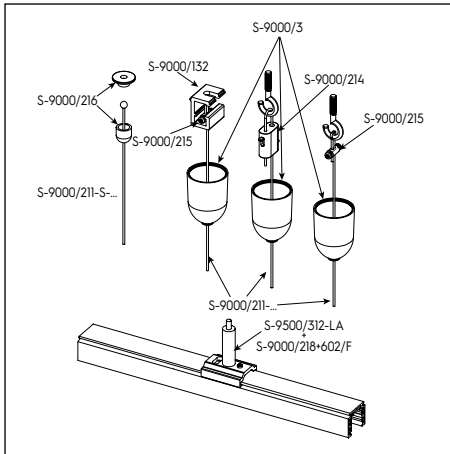
Safety warnings for products and installation

- The use of NON SELV or U-OUT > 60V dc power supplies, drivers and components is strictly forbidden. A.A.G. Stucchi recommends the usage of an opto-insulated repeater dali compatible (es. RP-DALI-24-48V).
- You can choose to use the 4 conductors of the track in 2 different modes:
 - 2 different power supplies (2 circuits, 0 - 60V dc)
 - 1 circuit for 60V dc and 1 circuit for Data Bus

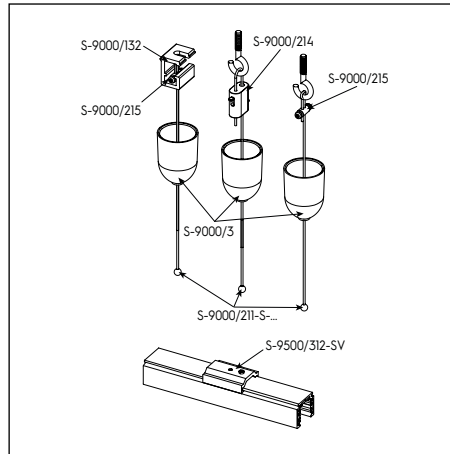
If you want to create a unique Data Bus in your lighting project (building, shop, etc.), electrically connecting the low voltage track Data Bus with the Data Bus of other lighting applications, all the components involved must be SELV approved. It is strictly forbidden to use any kind of solvent, glue, oil, grease or cleaner in contact with MULTISYSTEM components. The company is not responsible of any damage caused by the use of the materials mentioned above.

MONTAGEPLÄNE
ASSEMBLY DIAGRAMS

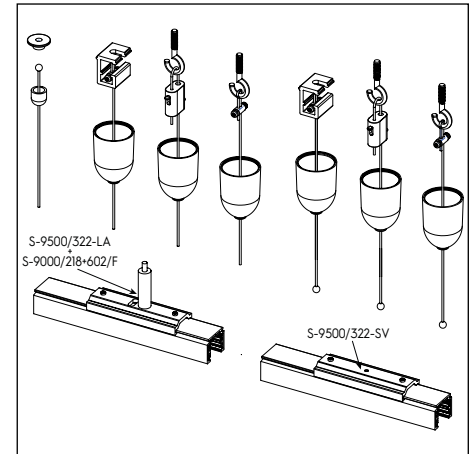
ST1 SCHIENE
ST1 TRACK



Federungszubehör mit Spurverstellung
Suspension accessories with track adjustment

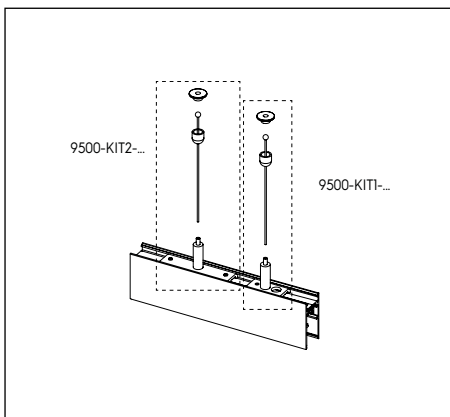


Aufhängezubehör mit Deckeneinstellung
Suspension accessories with ceiling adjustment

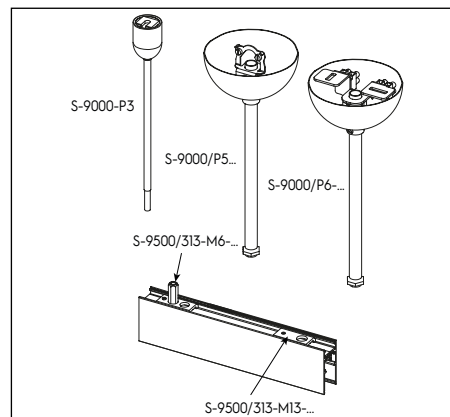


Bügel für Seilaufhängungen
Accessories for "in row" use junctions

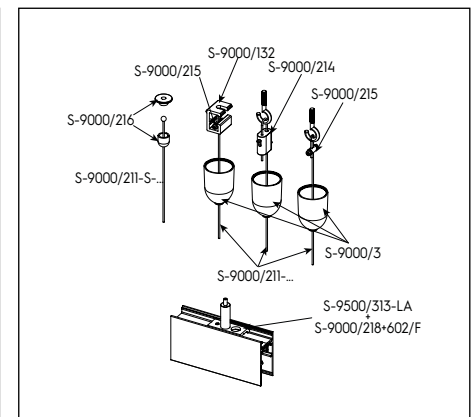
ST2, ST6 SCHIENEN
ST2, ST6 TRACKS



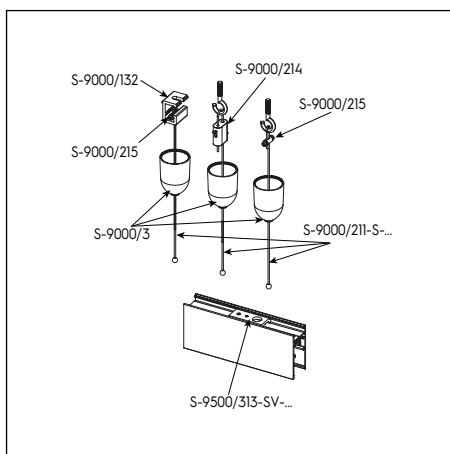
Seilaufhängungen Kits
Complete suspension kit



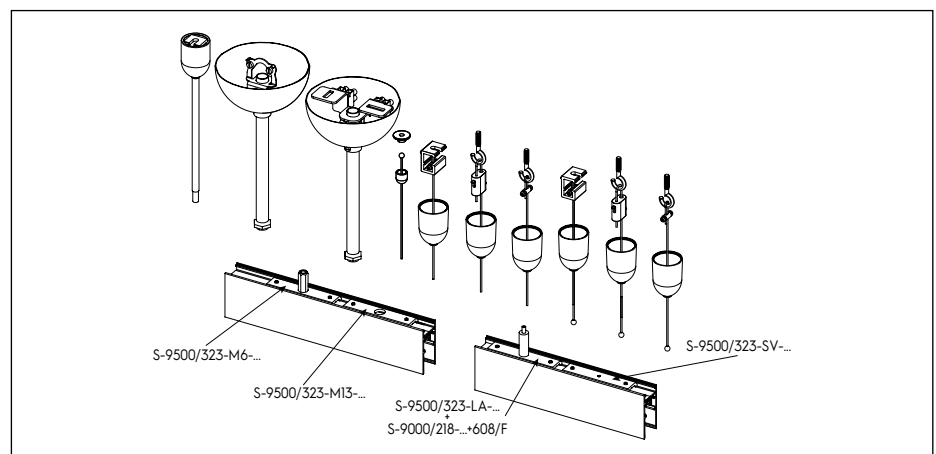
Befestigung Set
Suspension sets



Federungszubehör mit Spurverstellung
Suspension accessories with track adjustment

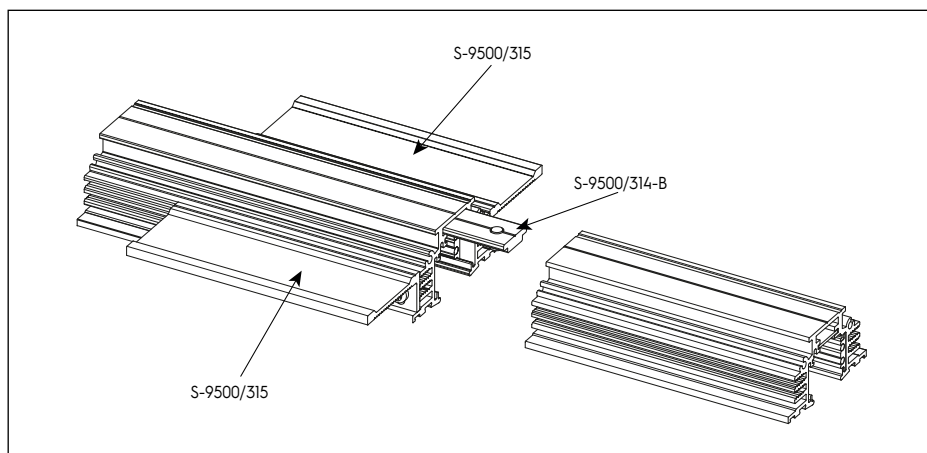


Aufhängezubehör mit Deckeneinstellung
Suspension accessories with ceiling adjustment



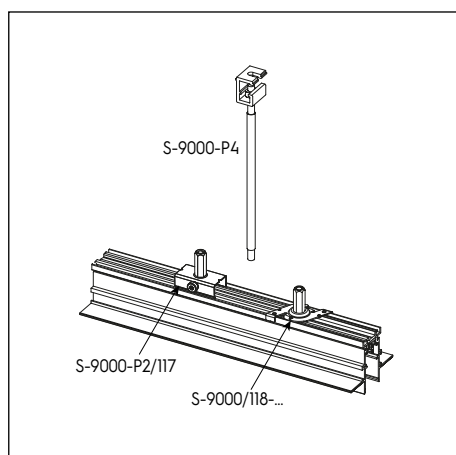
Bügel für Seilaufhängungen
Accessories for "in row" use junctions

ST3 SCHIENE
ST3 TRACKS

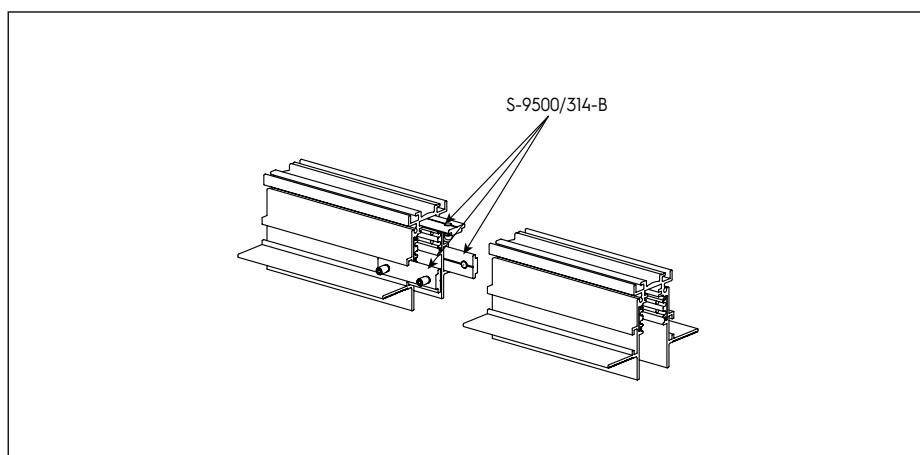


Zubehör für trimless Schiene
Accessories for trimless track

ST5, ST10 SCHIENEN
ST5, ST10 TRACKS

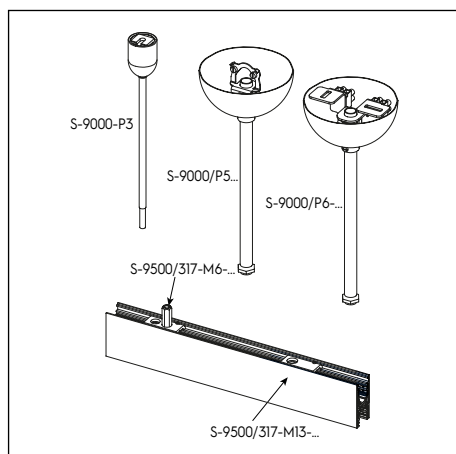


Befestigung Set
Suspension sets

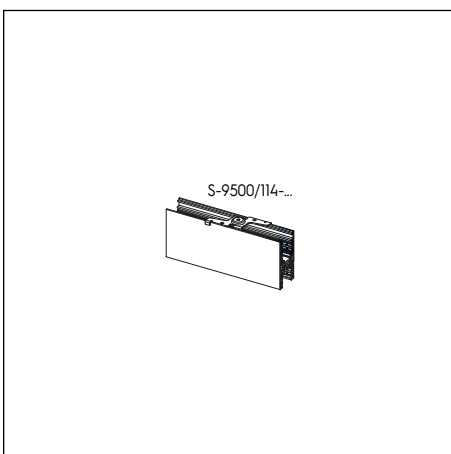


Bügel für Seilaufhängungen
Accessories for "in row" use junctions

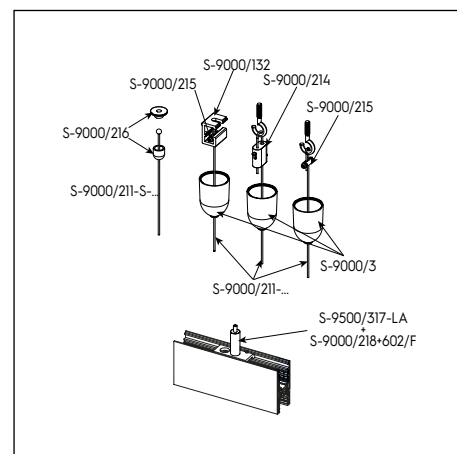
ST7, ST9 SCHIENEN
ST7, ST9 TRACKS



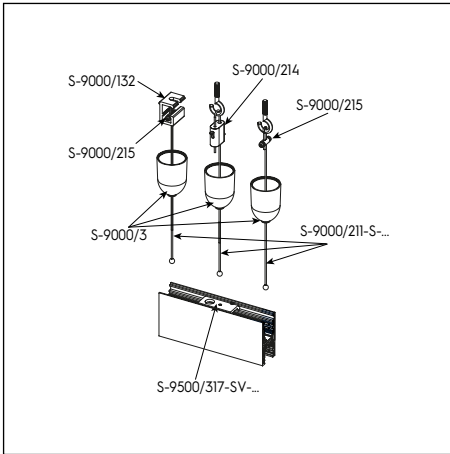
Befestigung Set
Suspension sets



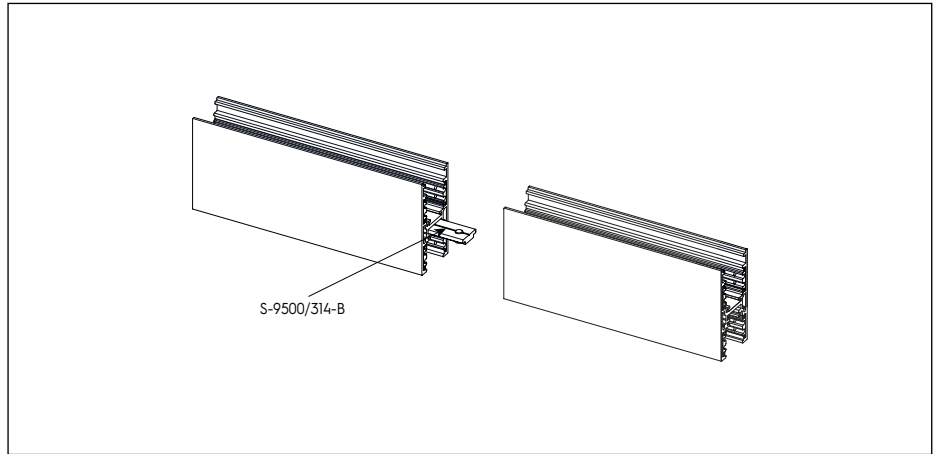
Aufhängezubehör mit Deckeneinstellung
Suspension accessories with ceiling adjustment



Federungszubehör mit Spurverstellung
Suspension accessories with track adjustment

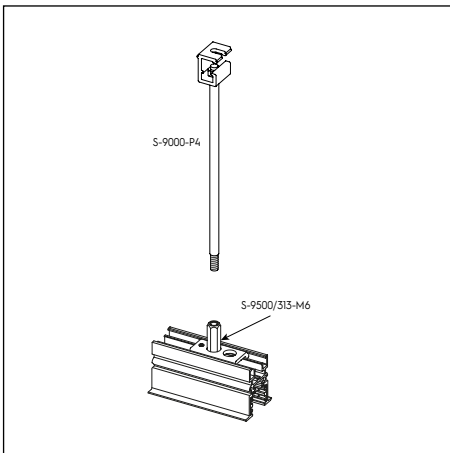


Aufhängezubehör mit Deckeneinstellung
Suspension accessories with ceiling adjustment

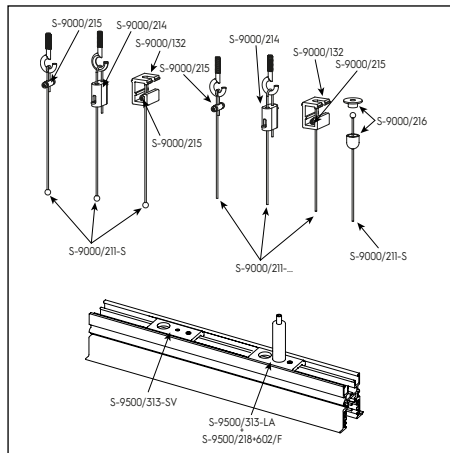


Bügel für Seilaufhängungen
Accessories for "in row" use junctions

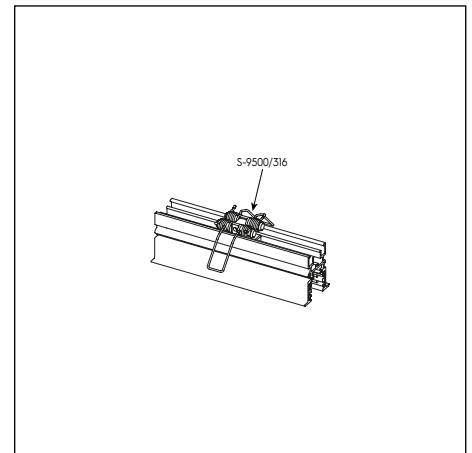
ST8 SCHIENE
ST8 TRACKS



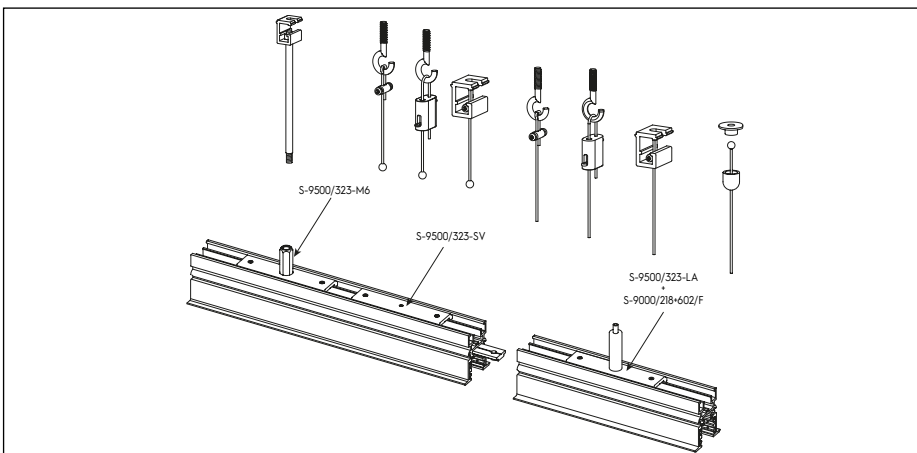
Befestigung Set
Suspension sets



Federungszubehör mit Spurverstellung
Suspension accessories with track adjustment



Frühling Befestigung
Spring fixing



Bügel für Seilaufhängungen
Accessories for "in row" use junctions