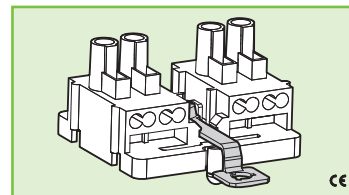


## 675/A 675/AR



### MORSETTI PER APPARECCHI DI ILLUMINAZIONE TERMINAL BLOCKS FOR LIGHTING FIXTURES

#### Dati tecnici

##### Technical data

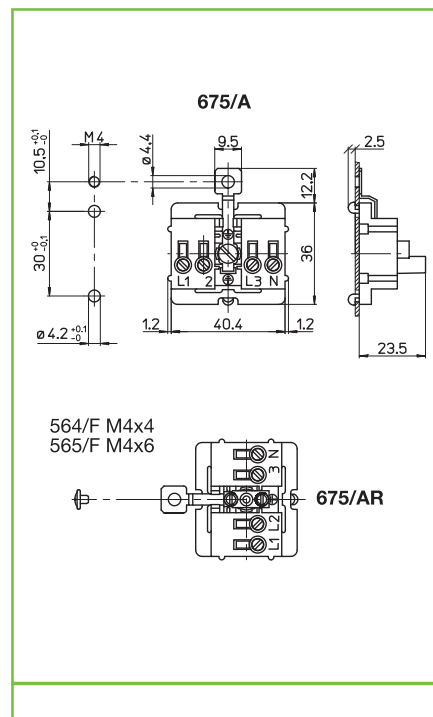
- Poli - Poles	<b>4P+T</b>
- Corrente e tensione nominale - Rated current and voltage	<b>6A-400V</b>
- Temperatura massima di funzionamento (IEC) - Maximum operating temperature (IEC)	<b>T85</b>
- Grado di protezione - Protection index	<b>IP20</b>
- Categoria di sovratensione - Impulse withstand category	

#### Caratteristiche

##### Characteristics

...R= morsetto di terra a bussola con viti  
...R= with screwed earth facility

- Corpo serrafilo in ottone stagnato  
- Internal part in tin plated brass
- Connessione di terra in acciaio nichelato  
- Earth connection in nickel plated steel



fissaggio automatico ad innesto  
push fixing



spessore lamiera  
metal plate thickness  
0,6-1,2



564/F 565/F

entrata  
input side

SERRAFILO  
TERMINALS

uscita  
output side

spelatura cavetti rigidi e flessibili  
rigid and flexible wires stripping



serrafilo con vite e morsetto  
screw terminals



1-2,5



0,5-1,5  
serrafilo automatico a 2 fori  
push-wire terminals with 2 holes



spelatura cavetti rigidi  
rigid wires stripping  
9-10

#### Marchi di qualità



#### Direttive Europee

Conforme "RoHS"  
"RoHS" compliant

Non soggetto alla "RAEE"  
Not subject to "WEEE"

#### Pesi e confezioni

Art. codice prodotti product references	g peso netto net weight	pezzi per sacco pieces per bag	pezzi per scatola pieces per box
675/A	17,6	500	200
675/AR	21,5		200

#### Note

Notes