



arditi GMBH  
LIGHTING INNOVATION

INNOVATIVE LIGHTING COMPONENTS

2024

**ARDITI WELTWEIT –  
PRODUKTIONSSTÄNDEORTE | GESELLSCHAFTEN | PARTNER**  
*ARDITI WORLDWIDE - PRODUCTION SITES | COMPANIES | PARTNERS*



Adobe Stock: 78670681

# INNOVATION NEU GEDACHT

## INNOVATION RETHOUGHT

Liebe Partner und Freunde der Lichtinnovation,

Mit einem zwinkernden Auge und einem begeisterten Technik-Herzen präsentiere ich Ihnen unseren neuesten Katalog, der in Sachen LED Technologie, Smart Lighting und Lichtinnovation im Allgemeinen kaum Wünsche offen lässt. Bei der Durchsicht werden Sie feststellen, dass manche Produkte genau das sind, wonach Sie schon immer gesucht haben, während andere Ihre Erwartungen übertreffen und auf kreative Weise neu definieren werden.

Wir bei Arditì verstehen nicht nur das Geschäft, sondern auch den Herzschlag unserer Branche. Das bedeutet für uns: Immer einen Schritt voraus zu sein und Ihren Kunden mit innovativen Lichtlösungen zu dienen. Und weil uns die Zukunft unseres Planeten am Herzen liegt, setzen wir verstärkt auf den Einsatz von recyceltem Kunststoff aus unseren Ozeanen.

Aber da ist noch mehr: Als Ihr vertrauensvoller Partner bieten wir Ihnen exklusive Schulungen in der Arditì Akademie, speziell im Umgang mit Casambi Produkten. Denn bereits seit 2014 sind wir europaweit unter den Top Distributoren von Casambi, einem Vorreiter des bluetooth-gesteuerten Smart Lighting aus Finnland.

Wir haben nicht nur unsere Produktpalette erweitert, sondern auch unsere Kapazitäten. Denn wenn Sie bei Arditì bestellen, sollen Sie nicht nur Qualität, sondern auch Geschwindigkeit erleben. Unsere Versprechung? Lagerartikel – und insbesondere das Casambi Sortiment – finden ihren Weg zu Ihnen innerhalb von nur 24-48 Stunden nach Bestellung.

Ich lade Sie herzlich ein, sich auf eine Reise durch unseren Katalog zu begeben. Testen Sie uns, unsere Produkte und unser Versprechen. Gemeinsam werden wir Großartiges erreichen!

Herzlichst,

Ingo Schneider  
Geschäftsführer der Arditì GmbH

*Dear Partners and Friends of Light Innovation,*

*With a twinkle in my eye and an enthusiastic heart for technology, I am pleased to present to you our latest catalog. When it comes to LED technology, Smart Lighting, and light innovation in general, it leaves little to be desired. As you browse through, you'll find that some products are precisely what you've been looking for, while others will surpass your expectations and redefine them in creative ways.*

*At Arditì, we not only understand the business but also the pulse of our industry. To us, this means always being one step ahead and serving your customers with innovative lighting solutions. And because we genuinely care about the future of our planet, we are increasing our use of recycled plastic from our oceans.*

*But there's more: As your trusted partner, we offer you exclusive training sessions at the Arditì Academy, particularly in handling Casambi products. Since 2014, we have been among the top distributors of Casambi across Europe. The company is the pioneer of Bluetooth-controlled Smart Lighting from Finland.*

*We've not only expanded our product range but also our capacities. Because when you order from Arditì, you should experience not only quality but also speed. Our promise? Stock items – especially the Casambi range – will reach you within just 24-48 hours of placing an order.*

*I warmly invite you to embark on a journey through our catalog. Test us, our products, and our promise. Together, we will achieve greatness!*

*Warmest regards,*

*Ingo Schneider  
CEO of Arditì GmbH*

# KAPITELÜBERSICHT

## CHAPTER OVERVIEW

---

| <b>Bezeichnung</b> | <b>Description</b> | <b>Seite Page</b> |
|--------------------|--------------------|-------------------|
| ARDITI Casambi     | ARDITI Casambi     | 3                 |
| LED-Bänder         | LED Stripes        | 76                |
| LED-Profile        | LED Profiles       | 111               |
| LED-Netzteile      | LED Power Supplies | 130               |
| LED-Dimmer         | LED Dimmers        | 160               |
| Sonstiges          | Various            | 175               |
| Erklärungen        | Explanations       | 180               |
| Index              | Index              | 186               |
| Ansprechpartner    | Contact persons    | 192               |

---

**ARDITI  
CASAMBI**

## ALLGEMEINE INFORMATIONEN ZU CASAMBI

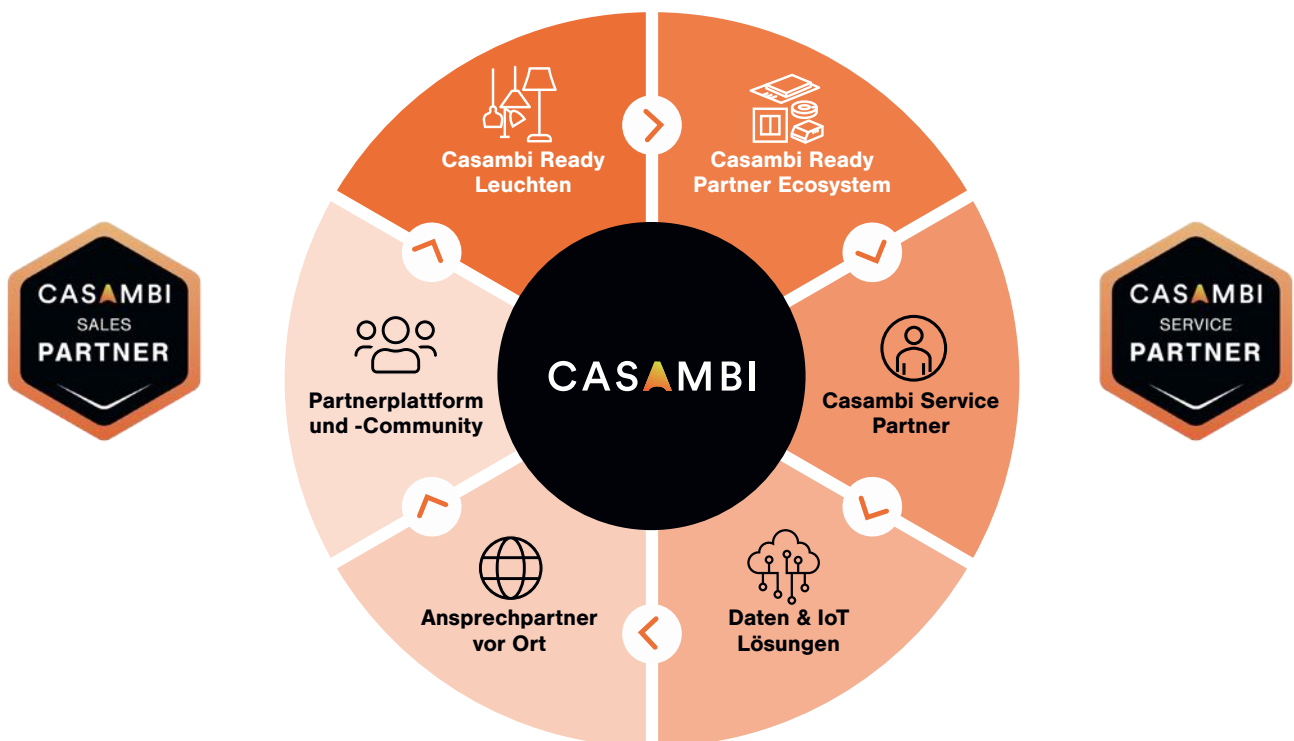
### GENERAL INFORMATION ABOUT CASAMBI

#### Das marktführende System für innovative Lichtsteuerung

Casambi ist die einfachste Art, die Lichtsteuerung über Tablet oder Smartphone umzusetzen. Mit uns haben Sie eine große Auswahl an Ecosystem-Produkten

#### The market leading system for innovative lighting control

Casambi is the easiest way to implement lighting control via tablet or smartphone. With us you have a wide choice of eco-system products.



#### Maximaler Nutzerkomfort an 1. Stelle

- Maximum an Flexibilität und beliebig skalierbar
- Schnell und effizient zu planen
- Intuitive und damit einfache Bedienung
- Installationsfreundlich, da leicht korrigierbar
- Robust, zuverlässig und sicher durch kontinuierliche Over-the-Air Updates

#### Was wird benötigt

- Ein Smartphone oder Tablet auf Basis von Apple iOS oder Android
- Kostenfreie Casambi App aus dem App Store
- Leuchten mit Casambisteuergeräten, umsetzbar mit unseren Produkten
- Optional: Sensoren, Schalter/Taster oder weiteres Komfort-Ecosystem

#### Maximum user comfort in 1st place

- Maximum of flexibility and scalable as you like
- Fast and efficient planning
- Intuitive and therefore simple operation
- Easy to install, as it can be easily corrected
- Robust, reliable and secure due to continuous over-the-air updates

#### What is needed

- A smartphone or tablet based on Apple iOS or Android
- Free Casambi app from the App Store
- Luminaires with Casambi control devices, convertible with our products
- Optional: sensors, switches/buttons or further comfort ecosystem

## ALLGEMEINE INFORMATIONEN ZU CASAMBI

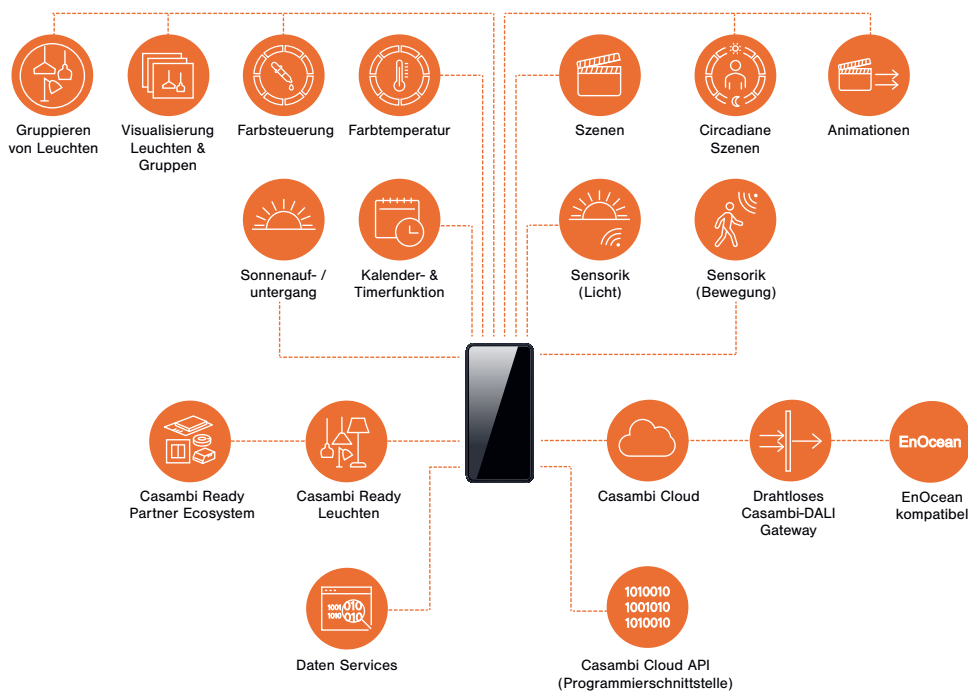
### GENERAL INFORMATION ABOUT CASAMBI

#### Alle Steuerungen kompakt per App

- Schnelle und einfache Möglichkeiten (Gruppe, Szenen, Animation, Galerie, Gestensteuerung)
- Professionelle Varianten (Sensorik, Erweiterung Dali)

#### All controls compactly via app

- Quick and easy options (group, scenes, animation, gallery, gesture control)
- Professional variants (sensors, extension Dali)



#### Ein komplettes Ecosystem

Casambi ist eine Software-Technologie-Plattform.

#### Eine Bereicherung für Projekte jeden Umfangs – egal ob klein, mittel oder groß

Vom einzelnen Raum bis zum kompletten Bürogebäude, Einzelhandelsflächen, Gewerbe- oder Industriegebäude, Healthcare, Hospitality Lösungen und mehr. Auch Outdoor-Lösungen mit Flutlicht oder Lichtquellen sind realisierbar.

Mit dem Casambi Wireless Dali Gateway lassen sich drahtgebundene Installationen einfach erweitern, somit ist Casambi für Renovierungen und Anbauten die ideale Lösung.

*Casambi Ready bedeutet:  
100% kompatibel ohne „Wenn und Aber“!*

#### Bleiben Sie auf dem Laufenden

Ständig erweitern wir unser Casambi Sortiment. Neuerscheinungen finden Sie auf unserer Internetseite. [www.arditi.de](http://www.arditi.de)

#### A complete ecosystem

Casambi is a software technology platform.

#### An asset for projects of any scale – small, medium or large

From single rooms to complete office buildings, retail spaces, commercial or industrial buildings, healthcare, hospitality solutions and more. Outdoor solutions with floodlights or light sources can also be implemented.

With the Casambi Wireless Dali Gateway, wired installations can be easily expanded, making Casambi the ideal solution for renovations and additions.

*Casambi Ready means:  
100% compatible without „ifs and buts“!*

#### Stay up to date

We are constantly expanding our Casambi range. You will find new releases on our website. [www.arditi.de](http://www.arditi.de)

# ALLGEMEINE INFORMATIONEN

## GENERAL INFORMATION

---

### Up-to-date

Ständig erweitern wir für Sie unsere Produkt-Auswahl. Auch Sonderlösungen sind für uns kein Problem. Gern erarbeiten wir mit Ihnen zusammen Ihr Projekt. Geräte die unser Haus verlassen, besitzen stets den neusten Softwarestand.

### Kennen Sie schon unser Casambi Portal?

Auf unserer Internetseite [www.arditi.de](http://www.arditi.de) haben wir für unsere Kunden einen passwortgeschützten Bereich eingerichtet, in dem Sie viele Anleitungen und Videos rund um die Casambi Installation und Bedienung der App finden.

Sollten Sie dort nicht die gewünschten Informationen finden, steht Ihnen unser Support-Team per Mail [casambi@arditi.de](mailto:casambi@arditi.de) oder auch per Telefon zur Verfügung.

### Sind Sie gut vorbereitet?

Sie haben die Möglichkeit, bei uns Schulungen zu buchen. Wir bereiten Ihren Vertrieb, als auch Ihre Technik mit dem Umgang mit Casambi vor. Für weitere Informationen wenden Sie sich bitte an unseren Vertrieb oder an unser Support-Team.

### Projektplanung

Wir lassen Sie nicht allein. Sie planen ein größeres Projekt und benötigen hierbei Unterstützung? Wir stehen Ihnen mit unserem Know-How zur Verfügung. Bei Bedarf übernehmen wir die Programmierung für Sie.

### Up-to-date

*We constantly expand our product range for you. Special solutions are absolutely no problem. We like to work out together with you your project. The devices that we are selling have got the newest software status.*

### Do you know our Casambi portal?

*We arranged on our website [www.arditi.de](http://www.arditi.de) a password-protected area for our customers, where you can find many construction sheets and videos all around the installation and handling of Casambi and the app.*

*If you can not find the required information, you can phone or write an e-mail to our support-team [casambi@arditi.de](mailto:casambi@arditi.de).*

### Are you prepared well?

*We offer you the opportunity to book training courses with us. We prepare your sales department and technical department with handling with Casambi. For more information please contact our sales department or support-team.*

### Project planning

*We do not leave you alone. You are planning a larger project and need support? We are at your disposal with our know-how. If required, we take over the programming for you.*





# ARDITI CASAMBI LICHTSTEUERUNG | ÜBERSICHT

## ARDITI CASAMBI LIGHTING CONTROL | OVERVIEW

### Vorteile

- Effektive und intelligente Lichtsteuerung über Smartphone oder Tablet (iOS oder Android)
- Regeln von Helligkeit und Szenen
- Neue Leuchten werden automatisch erkannt, kein Gateway notwendig
- Kostenfreie CASAMBI-App, kompatibel mit Philips Hue
- Mit integrierter Antenne
- Schaltbar mit handelsüblichen Wandschaltern (dimmen, an / aus, ...)
- CASAMBI Xpress kompatibel
- Immer aktuell durch intelligente Update Technologie

### Benefits

- *Effective and intelligent light control using smartphone or tablet (iOS or Android)*
- *Controlling brightness and scene configuration*
- *New lamps are automatically detected, no gateway required*
- *Free CASAMBI-App, also compatible with Philips Hue*
- *With integrated antenna*
- *Controllable by normal wall switch (dimming, on / off, ...)*
- *Compatible with CASAMBI Xpress*
- *Always up-to-date via intelligent technology update*

### Dimmer *Dimmer*

Einschalt- und Blindströme müssen beachtet werden!  
*Inrush and reactive currents must be observed!*

Seite Page

|       |                               |        |    |
|-------|-------------------------------|--------|----|
| 100 W | Einbau <i>built-in</i>        | 800838 | 10 |
| 100 W | unabhängig <i>independent</i> | 800820 | 10 |
| 100 W | IP65                          | 808798 | 11 |
| 300 W | UP                            | 808945 | 12 |
| 380 W | unabhängig <i>independent</i> | 808946 | 13 |

### Lichtsteuerung Dali/0-10V *Lightingcontrol DALI / 0-10 V*

Die Geräte sind konfigurierbar. Weitere Informationen in den Datenblättern.  
*The devices are configurable. Further information in the data sheets.*

Seite Page

|                                      |  |             |    |
|--------------------------------------|--|-------------|----|
| max. 1 DALI / 0-10 V Gerät           | Einbau <i>built-in</i>                         | 800685      | 14 |
| max. 1 DALI / 0-10 V Gerät           | unabhängig <i>independent</i>                  | 800665      | 14 |
| Einzelprogrammierung                 | Einbau/unabhängig <i>built-in/ independent</i> | 800589..689 | 15 |
| max. 1 DALI / 0-10 V Gerät           | IP65   | 808685      | 16 |
| max. 5 DALI-Geräte                   | Einbau <i>built-in</i>                         | 808816      | 17 |
| max. 25 DALI-Geräte                  | IP44   | 808894      | 18 |
| max. 50 DALI-Geräte                  | IP44   | 808893      | 19 |
| für Straßenbeleuchtung               | IP66   | 808819      | 20 |
| DALI Passive Schnittstelle           | Einbau <i>built-in</i>                         | 801570      | 21 |
| max. 1 DALI / max. 2 x 0-10 V-Geräte | Einbau <i>built-in</i>                         | 801590      | 22 |

### PWM-Dimmer *PWM-dimmer*

Die Geräte sind konfigurierbar. Weitere Informationen in den Datenblättern.  
*The devices are configurable. Further information in the data sheets.*

Seite Page

|           |                        |        |    |
|-----------|------------------------|--------|----|
| max. 2 Ch | Einbau <i>built-in</i> | 808834 | 23 |
| max. 4 Ch | Einbau <i>built-in</i> | 800385 | 24 |
| max. 4 Ch | IP65                   | 808885 | 25 |
| max. 4 Ch | Einbau <i>built-in</i> | 808948 | 26 |
| max. 5 Ch | Einbau <i>built-in</i> | 808835 | 27 |

# ARDITI CASAMBI LICHTSTEUERUNG | ÜBERSICHT

## ARDITI CASAMBI LIGHTING CONTROL | OVERVIEW

### Netzteile Driver

Einzelne Geräte sind konfigurierbar. Weitere Informationen in den Datenblättern.

Individual devices are configurable. Further information in the data sheets.

Seite Page

|  |                                  |           |       |
|--|----------------------------------|-----------|-------|
| 1 ch   | 24 V                             | 808631    | 28    |
| Multi 1 Ch                                   | 3500 mA - 700 mA, 12 Vdc, 24 Vdc | 800578    | 29    |
| Multi 1 Ch                                   | 200 mA - 1400 mA                 | 808620    | 30    |
| Multi 1 CH                                   | 300 mA - 1050 mA                 | 808643    | 31    |
| Multi 2 CH                                   | 200 mA - 1400 mA                 | 808622    | 32    |
| Multi 1 Ch Stromschiene <i>track light</i>   | 300 mA - 1450 mA                 | 808725..7 | 33    |
| Steckernetzgerät <i>plug-in power supply</i> | 200 mA - 950 mA, 12 Vdc, 24 Vdc  | 040645    | 34/35 |

### DMX DMX

Die Geräte sind konfigurierbar. Weitere Informationen in den Datenblättern.

The devices are configurable. Further information in the data sheets.

Seite Page

|             |      |        |    |
|-------------|------|--------|----|
| CASAMBI DMX | 8 Ch | 808899 | 36 |
| CASAMBI DMX | 8 Ch | 808828 | 37 |
| DMX CASAMBI | 4 Ch | 808827 | 37 |

### Relais Relay

Seite Page

|  |        |        |    |
|--|--------|--------|----|
| Rolladensteuerung <i>shutter actor</i> | 16 A   | 808839 | 38 |
| Rolladensteuerung <i>shutter actor</i> | 345 VA | 808839 | 39 |
| 2 x Relais <i>2 x relays</i>           | 10 A   | 808888 | 40 |

### Sensor Sensor

Seite Page

|  |                                 |           |    |
|--|---------------------------------|-----------|----|
| Bewegung, Tageslicht <i>Motion, daylight</i> | 230 Vac                         | 808930..2 | 41 |
| Bewegung, Tageslicht <i>Motion, daylight</i> | 12/24 Vac                       | 808933..5 | 42 |
| Bewegung, Tageslicht <i>Motion, daylight</i> | Batterie <i>battery</i>         | 808890..2 | 43 |
| Bewegung <i>Motion</i>                       | 230 Vac                         | 808580    | 44 |
| Bewegung, Tageslicht <i>Motion, daylight</i> | Solarsensor <i>Solar sensor</i> | 808803    | 45 |
| Vibrationssensor <i>Vibration sensor</i>     | Batterie <i>battery</i>         | 80897x    | 46 |
| Magnetsensor <i>Magnet sensor</i>            | Batterie <i>battery</i>         | 80897x    | 47 |
| Bewegung <i>Motion</i>                       | Motion Paul                     | 808881    | 48 |

# ARDITI CASAMBI LICHTSTEUERUNG | ÜBERSICHT

## ARDITI CASAMBI LIGHTING CONTROL | OVERVIEW

| <b>Schalter Switch</b>                       |  |                | Seite Page |
|--|--|----------------|------------|
| LEPUK  | Batterie <i>battery</i>                | 808700..8      | 49         |
| X Press                                      | Batterie <i>battery</i>                | 800671..2      | 50         |
| Fernbedienung <i>Remote control</i>          | 4 ch, Batteriefrei <i>battery free</i> | 808736         | 51         |
| Wandschalter <i>Wall switch</i>              | Batteriefrei <i>battery free</i>       | 808922..4      | 52         |
| Versteckdose <i>Hidden socket</i>            | Batteriefrei <i>battery free</i>       | 808693..6      | 53         |
| Fernbedienung <i>Remote control</i>          | 4 ch, Batteriefrei <i>battery free</i> | 808897..8      | 54         |
| Fernbedienung <i>Remote control</i>          | 8 ch, Batteriefrei <i>battery free</i> | 808925         | 55         |
| Glasschalter <i>Glass switch</i>             | Batterie <i>battery</i>                | 80885x         | 56         |
| Glasschalter <i>Glass switch</i>             | 230 Vac                                | 80884x         | 57         |
| Touchpanel ARCA ECO                          | 15..35 Vdc                             | 808550..2      | 58         |
| Touchpanel ARCA PRO                          | 15..35 Vdc                             | 808565..6      | 59         |
| Touchpanel ARCA UP                           | 15..35 Vdc                             | 808555..7      | 60         |
| Touchpanel ARCA ACE                          | 15..35 Vdc                             | 808560..3      | 61         |
| Tasterinterface <i>Push button interface</i> | 4 ch, 230 Vac                          | 808921         | 62         |
| Tasterinterface <i>Push button interface</i> | 4 ch, 230 Vac                          | 808929         | 63         |
| ARLECA Handdimmer <i>Hand dimmer</i>         | 6..24 Vdc                              | 808592..3      | 64         |
| ARLECA Platine <i>Board</i>                  | 6..24 Vdc                              | 808599         | 65         |
| ARIA NEOLIGHTER                              | Batterie <i>battery</i>                | 808799..800    | 66         |
| <b>Zubehör Accessories</b>                   |  |                | Seite Page |
| X Moment                                     | Sprachsteuerung <i>voice control</i>   | 80886x         | 67         |
| Gateway CASAMBI                              | Fernzugriff <i>remote access</i>       | 808670         | 68         |
| Leuchtmittel <i>bulb</i>                     | E27, LED                               | 80880..96      | 69         |
| Lampenfassung <i>lampholder</i>              | E27, Schlüsselloch <i>key hole</i>     | 800162..4      | 70         |
| Lampenfassung <i>lampholder</i>              | E27, Gewindeloch <i>threaded hole</i>  | 800165..7      | 71         |
| Jellyfish                                    | Interface                              | 808947         | 72         |
| Montagebox <i>mounting set</i>               |  | 808778..9      | 73         |
| Zubehör <i>Accessories</i>                   |  | 800659..808977 | 74/75      |

Bitte beachten Sie die Informationen ab Seite 62!

Please note the information starting on page 62!

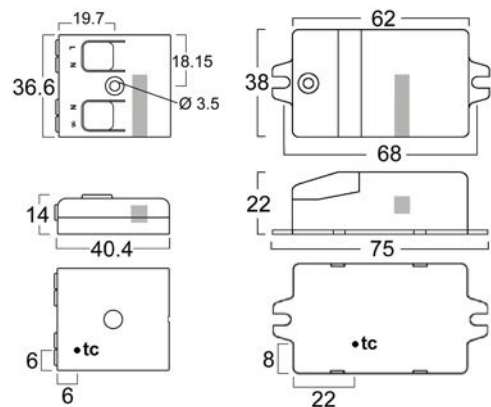
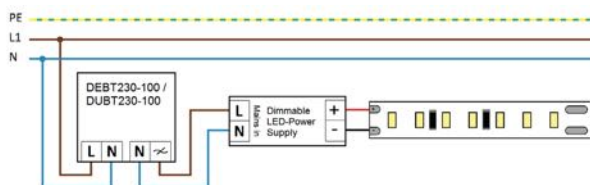
# Dimmer für Netzspannung mit CASAMBI-Lichtsteuerung

Dimmer for mains voltage with CASAMBI lighting control



**CBU-TED**

Typisches Schaltbild  
Typical connection scheme

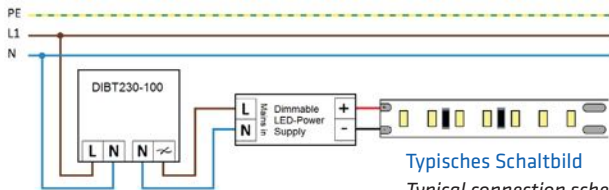
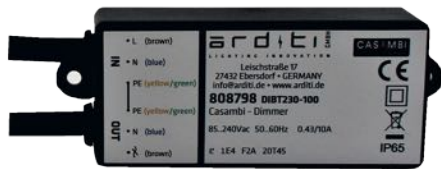


|                                   |                             | Einbau<br>built-in     | unabhängig<br>independent |
|-----------------------------------|-----------------------------|------------------------|---------------------------|
| Artikelnummer                     | Part no.                    | <b>800838</b>          | <b>800820</b>             |
| Typ                               | Type                        | DEBT230-100            | DUBT230-100               |
| Versorgungseingang                | Power supply input          | 85..240 Vac; 50..60 Hz |                           |
| Funksignal                        | Radio signal                | 2,4..2,483 GHz; 4 dBm  |                           |
| Max. Ausgangsleistung bei 115 Vac | Max. output at 115 Vac      | 1.50 W*                |                           |
| Max. Ausgangsleistung bei 230 Vac | Max. output at 230 Vac      | 1.100 W*               |                           |
| Umgebungstemperatur (ta)          | Ambient temperature (ta)    | -20..+45 °C            |                           |
| Max. Bemessungstemperatur (tc)    | Rated max. temperature (tc) | 75 °C                  |                           |
| Schutzart                         | Degree of protection        | IP20                   | IP30                      |
| Abmessungen                       | Dimensions                  | 40,4 x 36,3 x 14 mm    | 75 x 38 x 22 mm           |

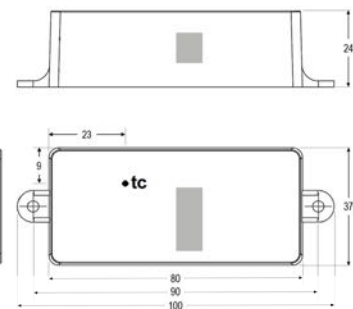
- Phasenabschrittdimmer zum komfortablen Bedienen mit Smart-Geräten
- Mit der CASAMBI-App konfigurierbar und vielseitig nutzbar
- Gateway wird nicht benötigt, Einrichtung aber möglich
- Zum Betrieb von dimmbaren
  - Glühlampen, Netz-Halogenlampen
  - LED-Lampen (Retrofit-LED)
  - Kompaktleuchtstofflampen (CFL-Lampen)
  - Netz-LED-Modulen
  - Betriebsgeräten für LEDs und 12 Vdc Halogenlampen
- Nur eine Lastart / einen Lampentyp anschließen!
- Nicht für induktive Lasten, wie gewickelte Transformatoren oder elektrische Motoren geeignet!
- Einige Lasten können beim Dimmen flackern, insbesondere bei niedrigen Dimmstufen. Dies kann durch ein Profil mit ausgeschlossenenem, unterem Dimmbereich (Profil 13-100 % ist voreingestellt) vermieden werden.
- \*Netzstrom: max. 0,43 A (inkl. Blindstrom), Einschaltstrom max. 10 A (100 ms)
- Vergleichszahl Kriechwegbildung: < 600. Verschmutzungsgrad: 1 Nichtaustauschbare Sicherung F2A / 250 Vac. Integrierte Antenne (Zeichnung: grauer Bereich, nicht mit Metallgehäuse abdecken)
- Im Einbaugeschäuse oder im unabhängigen Gehäuse mit Klemmenabdeckung (Schutzklasse: 2); für ortsfeste Installation
- Trailing edge dimmer for convenient operation with smart devices
- Configurable with the CASAMBI app and usable in many ways
- You can setup a gateway, but it is not necessary
- For operation of dimmable
  - incandescent lamps, main halogen lamp
  - LED lamps (retrofit LED)
  - compact fluorescent lamps (CFL)
  - mains LED modules
  - electronic control gears for LEDs and 12 Vdc halogen lamps
- Only connect one type of load / lamp!
- Not suitable for inductive loads such as wound transformers or electric motors!
- Some loads may flicker when dimmed, particularly at low dim levels. This can be avoided by using a profile with an excluded lower dimming range (profile 13-100 % is preset).
- \*Mains current max. 0.43 A (incl. reactive current), inrush current: max. 10 A (100 ms)
- Proof tracking index: < 600. pollution degree: 1 Not changeable fuse F2A / 250 Vac
- Integrated antenna (drawing: grey marking, do not cover with metal housing)
- In a built-in housing or independent housing with terminal cover (protection class: 2); for permanent installation

# Dimmer für Netzspannung mit CASAMBI-Lichtsteuerung, mit IP-Schutz

*Dimmer for mains voltage with CASAMBI lighting control, with IP protection*



**CBU-TED**



CE IP65 CASAMBI READY

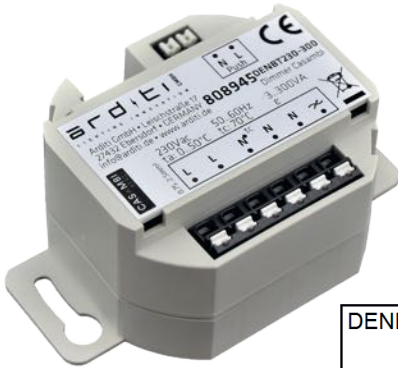
IP-geschützt  
IP protected

| Artikelnummer                     | Part no.                    | 808798                                      |
|-----------------------------------|-----------------------------|---|
| Typ                               | Type                        | DIBT230-100                                 |
| Versorgungseingang                | Power supply input          | 85..240 Vac; 50..60 Hz                      |
| Funksignal                        | Radio signal                | 2,4..2,483 GHz; 4 dBm                       |
| Max. Ausgangsleistung bei 115 Vac | Max. output at 115 Vac      | 1..50 W*                                    |
| Max. Ausgangsleistung bei 230 Vac | Max. output at 230 Vac      | 1..100 W*                                   |
| Umgebungstemperatur (ta)          | Ambient temperature (ta)    | -20..+45 °C                                 |
| Max. Bemessungstemperatur (ts)    | Rated max. temperature (ts) | 65 °C                                       |
| Schutzart                         | Degree of protection        | IP65  |
| Abmessungen                       | Dimensions                  | 100 x 37 x 24 mm (ohne Kabel without cable) |

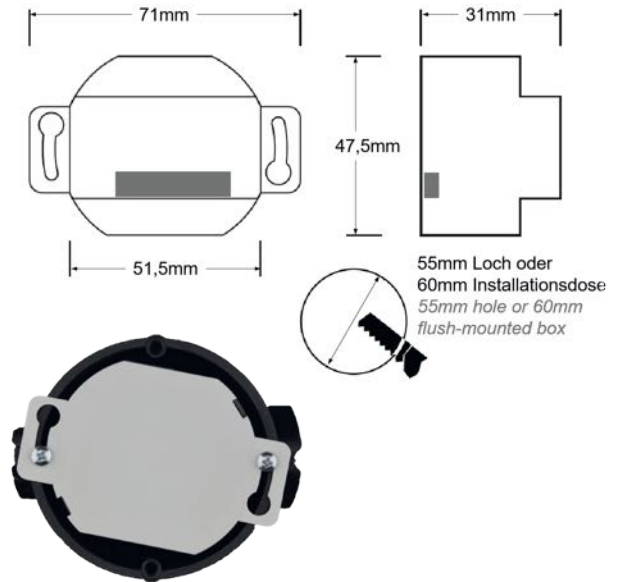
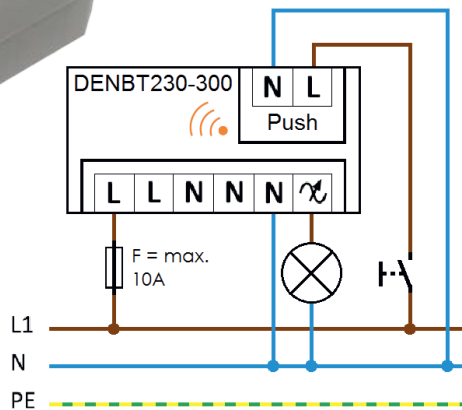
- IP-geschützter Phasenabschnittsdimmer zum komfortablen Bedienen mit Smart-Geräten
  - Mit der CASAMBI-App konfigurierbar und vielseitig nutzbar
  - Gateway wird nicht benötigt, Einrichtung aber möglich
  - Zum Betrieb von dimmbaren
    - Glühlampen, Netz-Halogenlampen
    - LED-Lampen (Retrofit-LED)
    - Kompaktleuchtstofflampen (CFL-Lampen)
    - Netz-LED-Modulen
    - Betriebsgeräten für LEDs und 12 Vdc Halogenlampen
  - Nur eine Lastart / einen Lampentyp anschließen!
  - Nicht für induktive Lasten, wie gewickelte Transformatoren oder elektrische Motoren geeignet!
  - Einige Lasten können beim Dimmen flackern, insbesondere bei niedrigen Dimmstufen. Dies kann durch ein Profil mit ausgeschlossener, unterem Dimmbereich (Profil 13-100 % ist voreingestellt) vermieden werden.
  - \*Netzstrom: max. 0,43 A (inkl. Blindstrom), Einschaltstrom max. 10 A (100 ms)
  - Vergleichszahl Kriechwegbildung: < 600. Verschmutzungsgrad: 3 Nichtaustauschbare Sicherung F2A / 250 Vac
  - Integrierte Antenne (Zeichnung: grauer Bereich, nicht mit Metallgehäuse abdecken)
  - IP65 geschützten Geräte sind Grundsätzlich für den freien Außeneinsatz und nicht als Einbau Geräte konzipiert, daher sollte ein Einbau oder eine Signal-Abschattung vermieden werden
  - Feste Gummi-Anschlussleitungen, je 15 cm
  - Schutzklasse: 2
- IP protected trailing edge dimmer for convenient operation with smart devices
  - Configurable with the CASAMBI app and usable in many ways
  - You can setup a gateway, but it is not necessary
  - For operation of dimmable
    - incandescent lamps, main halogen lamp
    - LED lamps (retrofit LED)
    - compact fluorescent lamps (CFL)
    - mains LED modules
    - electronic control gears for LEDs and 12 Vdc halogen lamps
  - Only connect one type of load / lamp!
  - Not suitable for inductive loads such as wound transformers or electric motors!
  - Some loads may flicker when dimmed, particularly at low dim levels. This can be avoided by using a profile with an excluded lower dimming range (profile 13-100 % is preset).
  - \*Mains current max. 0.43 A (incl. reactive current), inrush current: max. 10 A (100 ms)
  - Proof tracking index: < 600, pollution degree: 3 Not changeable fuse F2A / 250 Vac
  - Integrated antenna (drawing: grey marking, do not cover with metal housing)
  - Devices with IP65 protection are basically designed for outdoor use and not as built-in devices, so a built-in installation or signal shadowing should be avoided
  - Fixed rubber connection cables, each 15 cm
  - Protection class: 2

# Dimmer für Netzspannung, 300 W mit CASAMBI-Lichtsteuerung

*Dimmer for mains voltage, 300 W with CASAMBI lighting control*



Typisches Schaltbild  
Typical connection scheme



Einbau  
built-in

| Artikelnummer                  | Part no.                    | 808945                   |
|--------------------------------|-----------------------------|--------------------------|
| Typ                            | Type                        | DENBT230-300             |
| Versorgungseingang             | Power supply input          | 220..240 Vac; 50..60 Hz  |
| Funksignal                     | Radio signal                | 2,4..2,483 GHz; 4 dBm    |
| Leistung bei 230 Vac           | Power at 230 Vac            | 3..300 W                 |
| Umgebungstemperatur (ta)       | Ambient temperature (ta)    | 0..+50 °C                |
| Max. Bemessungstemperatur (tc) | Rated max. temperature (tc) | 70 °C                    |
| Schutzart                      | Degree of protection        | IP20                     |
| Abmessungen                    | Dimensions                  | 51,5 (71) x 47,5 x 31 mm |

- LED-Dimmer zum komfortablen Bedienen mit Smart-Geräten
- Mit der CASAMBI-App konfigurierbar und vielseitig nutzbar
- Zum Betrieb von dimmbaren
  - Glühlampen, Netz-Halogenlampen
  - LED-Lampen (Retrofit-LED)
  - Kompaktleuchtstofflampen (CFL-Lampen)
  - Netz-LED-Modulen
  - Betriebsgeräten für LEDs und 12 Vdc Halogenlampen
- Gateway wird nicht benötigt, Einrichtung aber möglich
- Integrierte Antenne  
(Zeichnung: grauer Bereich, nicht mit Metallgehäuse abdecken)
- Einbaugerät, für die Nutzung in Unterputzdose optimiert
- Adaptives Dimmen mit Lastzahlanzeige (die angeschlossene Last kann eingemessen werden für eine optimale Dimmung)
- Frei programmierbarer Tasteingang, nutzbar im CASAMBI-Netzwerk
- Verbessert gegen Störungen aus dem Stromnetz
- Installationslaschen können abgenommen werden

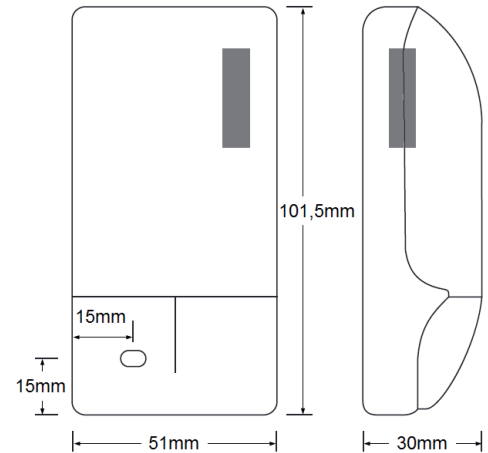
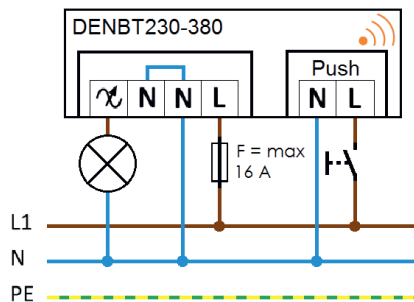
- LED dimmer for convenient operation with smart devices
- Configurable with the CASAMBI app and usable in many ways
- For operation of dimmable
  - incandescent lamps, main halogen lamps
  - LED lamps (retrofit LED)
  - compact fluorescent lamps (CFL)
  - mains LED modules
  - electronic control gears for LEDs and 12 Vdc halogen lamps
- Gateway is not required, but setup is possible
- Integrated antenna  
(drawing: grey marking, do not cover with metal housing)
- Built-in device, optimized for use in a flush-mounted box
- Adaptive dimming with load number display (the connected load can be measured for optimal dimming)
- Freely programmable push button input, usable in the CASAMBI network
- Improved against mains disturbances
- Installation tabs can be removed

# Dimmer für Netzspannung, 380 W mit CASAMBI-Lichtsteuerung

*Dimmer for mains voltage, 380 W with CASAMBI lighting control*



Typisches Schaltbild  
Typical connection scheme



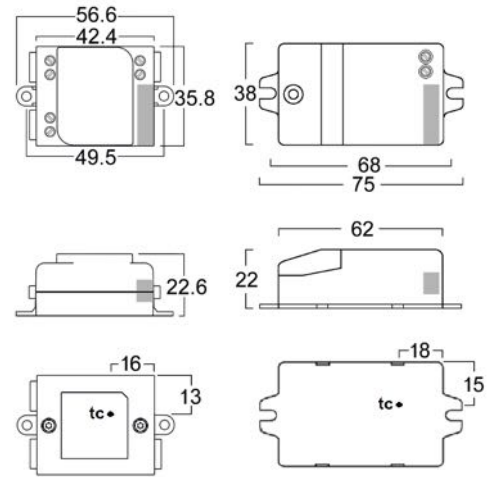
unabhängig  
independent

| Artikelnummer                     | Part no.                     | 808946                  |
|-----------------------------------|------------------------------|-------------------------|
| Typ                               | Type                         | DENBT230-380            |
| Versorgungseingang                | Power supply input           | 220..240 Vac; 50..60 Hz |
| Funksignal                        | Radio signal                 | 2,4..2,483 GHz; 4 dBm   |
| Max. Ausgangsleistung bei 230 Vac | Max. output power at 230 Vac | 3..380 W                |
| Umgebungstemperatur (ta)          | Ambient temperature (ta)     | 0..+28 °C               |
| Max. Bemessungstemperatur (tc)    | Rated max. temperature (tc)  | 70 °C                   |
| Schutzart                         | Degree of protection         | IP20                    |
| Abmessungen                       | Dimensions                   | 101,5 x 51 x 30 mm      |

- Unabhängiger LED-Dimmer zum komfortablen Bedienen mit Smart-Geräten
  - Mit der CASAMBI-App konfigurierbar und vielseitig nutzbar
  - Zum Betrieb von dimmbaren
    - Glühlampen, Netz-Halogenlampen
    - LED-Lampen (Retrofit-LED)
    - Kompaktleuchtstofflampen (CFL-Lampen)
    - Netz-LED-Modulen
    - Betriebsgeräten für LEDs und 12 Vdc Halogenlampen
  - Gateway wird nicht benötigt, Einrichtung aber möglich
  - Integrierte Antenne  
(Zeichnung: grauer Bereich, nicht mit Metallgehäuse abdecken)
  - Adaptives Dimmen mit Lastzahlanzeige (die angeschlossene Last kann eingemessen werden für eine optimale Dimmung)
  - Frei programmierbarer Tasteingang, nutzbar im CASAMBI-Netzwerk
  - Verbessert gegen Netzstörungen
- Independent LED dimmer for convenient operation with smart devices
  - Configurable with the CASAMBI app and usable in many ways
  - For operation of dimmable
    - incandescent lamps, main halogen lamps
    - LED lamps (retrofit LED)
    - compact fluorescent lamps (CFL)
    - mains-LED-modules
    - electronic control gears for LEDs and 12 Vdc halogen lamps
  - Gateway is not required, but setup is possible
  - Integrated antenna  
(drawing: grey marking, do not cover with metal housing)
  - Adaptive dimming with load number display (the connected load can be measured for optimal dimming)
  - Freely programmable push button input, usable in the CASAMBI network
  - Improved against mains disturbances

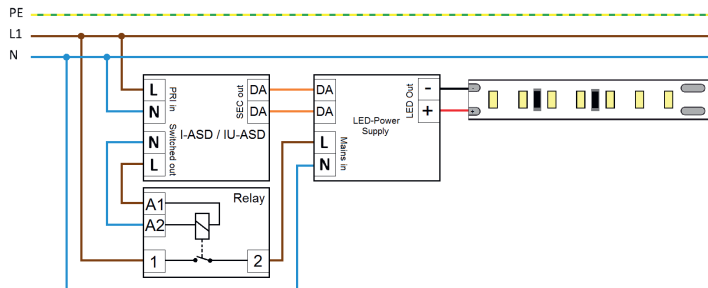
# Schnittstelle mit CASAMBI-Lichtsteuerung, konfigurierbar - Long Range

Interface with CASAMBI lighting control, configurable - Long Range



## Typisches Schaltbild

Typical connection scheme



|                                |                             | Einbau<br>built-in                 | unabhängig<br>independent |
|--------------------------------|-----------------------------|------------------------------------|---------------------------|
| Artikelnummer                  | Part no.                    | <b>800685</b>                      | <b>800665</b>             |
| Typ                            | Type                        | I-ASD                              | IU-ASD                    |
| Versorgungseingang             | Power supply input          | 220..240 Vac; 50 Hz                |                           |
| Funksignal                     | Radio signal                | 2,4..2,483 GHz; 8 dBm (Long Range) |                           |
| Signalausgang                  | Signal output               | DALI / 0-10 V, max. 7 mA; SELV     |                           |
| Umgebungstemperatur (ta)       | Ambient temperature (ta)    | -20..+40 °C                        |                           |
| Max. Bemessungstemperatur (tc) | Rated max. temperature (tc) | 75 °C                              |                           |
| Kurzschlusschutz               | Short circuit protection    | ✓                                  |                           |
| Abmessungen                    | Dimensions                  | 56,6 x 35,8 x 22,6 mm              | 75 x 38 x 22 mm           |

- Schnittstelle zum komfortablen Bedienen mit Smart-Geräten zur Regelung von LED-Netzteilen mit DALI- oder 0-10 V-Signaleingang
- Mit der CASAMBI-App konfigurierbar und vielseitig nutzbar
- Gateway wird nicht benötigt, Einrichtung aber möglich
- Sendet DALI-Broadcast (1 Ch), an DALI-Adresse 0..3 (mehrkanaig) und 0-10 V am SEC OUT
- Konfigurieren der anderen Schnittstellen-Typen (DALI: TW, RGB, RGB+W, 1..4 Ch, 0-10 V) möglich vor Koppeln ins Netzwerk: Profil ändern
- Nutzung des geschalteten Netzausganges in Abhängigkeit mit dem gewählten Profil. Die Verwendung des geschalteten Netzausgangs ist nur mit Relais zulässig!
- Bei 0-10 V: Vollständige Abschaltung über Relais
- Integrierte Antenne (Zeichnung: grauer Bereich, nicht mit Metallgehäuse abdecken)
- Im Einbaugeschäuse oder mit unabhängigem Gehäuse mit Klemmenabdeckung (Schutzklasse: 2)
- Ausgeliefert mit dem Start-Profil DALI 1Ch, andere auf Anfrage erhältlich. Gerne beraten wir Sie hierzu.

- Interface for convenient operation with smart devices for controlling LED power supplies with DALI or 0-10 V signal input
- Configurable with the CASAMBI app and usable in many ways
- You can setup a gateway, but it is not necessary
- Sends DALI broadcast (1 ch), to DALI address 0..3 (multi channel) and 0-10 V at SEC OUT
- Configuration of the other interface types (DALI: TW, RGB, RGB+W, 1..4 ch, 0-10 V) possible before pairing to the network: change profile
- Use of the switched mains output depending on the selected profile. The use of the switched mains output is only permitted with relays!
- With 0-10 V: full switch-off with relay!
- Integrated antenna (drawing: grey marking, do not cover with metal housing)
- In a built-in housing or independent housing with terminal cover (protection class: 2)
- Delivered with the start profile DALI 1Ch, others available upon request. We are happy to assist you.



## Schnittstelle mit CASAMBI-Lichtsteuerung, Einzelprogrammierung - Long Range

*Interface with CASAMBI lighting control, single programming - Long Range*

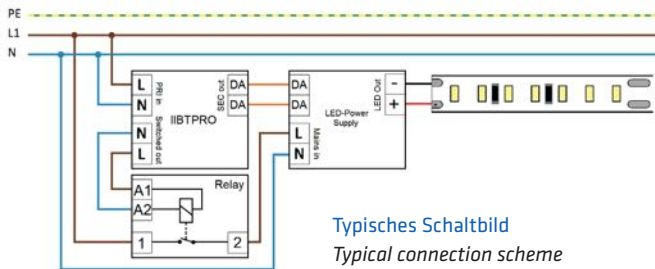
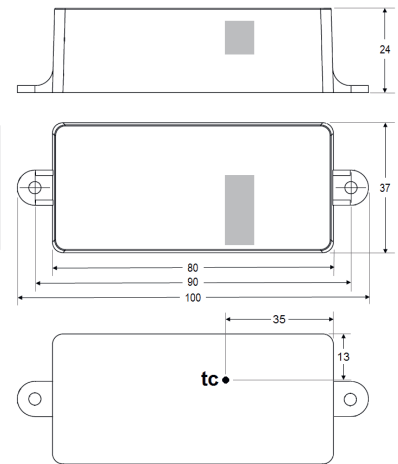
|                      |                 | Einbau<br>built-in | unabhängig<br>independent |
|----------------------|-----------------|--------------------|---------------------------|
| <b>Artikelnummer</b> | <b>Part no.</b> | <b>800589</b>      | <b>800670</b>             |
| Typ 0-10V            | Type 0-10V      | I-ASD-U            | IU-ASD-U                  |
| <b>Artikelnummer</b> | <b>Part no.</b> | <b>800687</b>      | <b>800667</b>             |
| Typ 1 Kanal          | Type 1 channel  | I-ASD-1CH          | IU-ASD-1CH                |
| <b>Artikelnummer</b> | <b>Part no.</b> | <b>800682</b>      | <b>800662</b>             |
| Typ 2 Kanäle         | Type 2 channels | I-ASD-2CH          | IU-ASD-2CH                |
| <b>Artikelnummer</b> | <b>Part no.</b> | <b>800683</b>      | <b>800663</b>             |
| Typ 3 Kanäle         | Type 3 channels | I-ASD-3CH          | IU-ASD-3CH                |
| <b>Artikelnummer</b> | <b>Part no.</b> | <b>800681</b>      | <b>800661</b>             |
| Typ 4 Kanäle         | Type 4 channels | I-ASD-4CH          | IU-ASD-4CH                |
| <b>Artikelnummer</b> | <b>Part no.</b> | <b>800688</b>      | <b>800668</b>             |
| Typ TW               | Type TW         | I-ASD-TW           | IU-ASD-TW                 |
| <b>Artikelnummer</b> | <b>Part no.</b> | <b>800689</b>      | <b>800669</b>             |
| Typ RGB              | Type RGB        | I-ASD-RGB          | IU-ASD-RGB                |
| <b>Artikelnummer</b> | <b>Part no.</b> | <b>800686</b>      | <b>800666</b>             |
| Typ RGB+W            | Type RGB+W      | I-ASD-RGBW         | IU-ASD-RGBW               |

Bitte beachten Sie, bei Einzelprofilen ist ein Wechsel in eine andere Funktionalität mittels Profilwechsel nicht möglich.  
Please note that for individual profiles it is not possible to switch to a different functionality by changing the profile.

# Schnittstelle mit CASAMBI-Lichtsteuerung, konfigurierbar, mit IP-Schutz

Interface with CASAMBI lighting control, configurable, with IP protection

## CBU-ASD



CE SELV IP65 CASAMBI READY

IP-geschützt  
IP protected

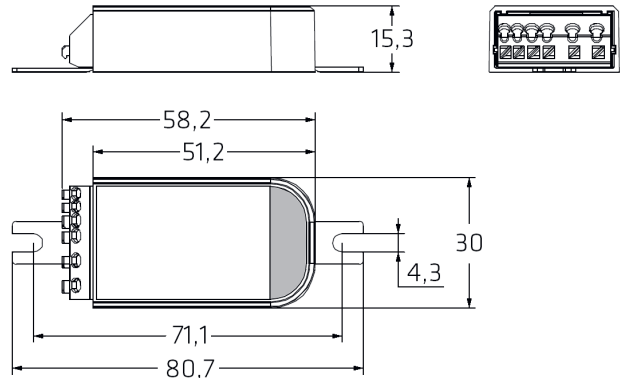
**808685**

| Artikelnummer                  | Part no.                    | 808685                                      |
|--------------------------------|-----------------------------|---|
| Typ                            | Type                        | IIBTPRO                                     |
| Versorgungseingang             | Supply input                | 220..240 Vac; 50 Hz                         |
| Funksignal                     | Radio signal                | 2,4..2,483 GHz; 4 dBm                       |
| Signalausgang                  | Signal output               | DALI / 0-10 V, max. 7 mA; SELV              |
| Umgebungstemperatur (ta)       | Ambient temperature (ta)    | -20..+40 °C                                 |
| Max. Bemessungstemperatur (tc) | Rated max. temperature (tc) | 60 °C                                       |
| Schutzart                      | Degree of protection        | IP65  |
| Kurzschlusschutz               | Short circuit protection    | ✓   |
| Abmessungen                    | Dimensions                  | 100 x 37 x 24 mm (ohne Kabel without cable) |

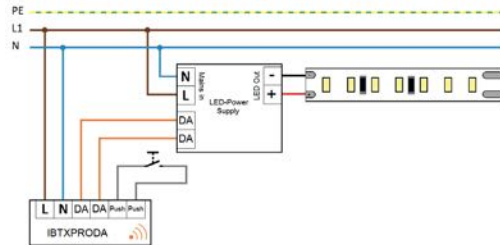
- IP-geschützte Schnittstelle zum komfortablen Bedienen mit Smart-Geräten zur Regelung von LED-Netzteilen mit DALI- oder 0-10 V-Signaleingang
- Mit der CASAMBI-App konfigurierbar und vielseitig nutzbar
- Gateway wird nicht benötigt, Einrichtung aber möglich
- Sendet DALI-Broadcast (1 Ch), an DALI-Adresse 0..3 (mehrkanaig) und 0-10 V am SEC OUT
- Konfigurieren der anderen Schnittstellen-Typen (DALI: TW, RGB, RGB+W, 1..4 Ch, 0-10 V) möglich vor Koppeln ins Netzwerk: Profil ändern
- Nutzung des geschalteten Netzausganges in Abhängigkeit mit dem gewählten Profil. Die Verwendung des geschalteten Netzausgangs ist nur mit Relais zulässig! Bei Nicht-Nutzung sind die Kabel zu isolieren!
- Bei 0-10 V: Vollständige Abschaltung über Relais
- Integrierte Antenne (Zeichnung: grauer Bereich, nicht mit Metallgehäuse abdecken)
- IP65 geschützten Geräte sind Grundsätzlich für den freien Außeneinsatz und nicht als Einbau Geräte konzipiert, daher sollte ein Einbau oder eine Signal-Abschattung vermieden werden
- Gummi-Anschlussleitungen, je 15 cm
- Verschmutzungsgrad: 3
- IP protected interface for convenient operation with smart devices for controlling LED power supplies with DALI or 0-10 V signal input
- Configurable with the CASAMBI app and usable in many ways
- You can setup a gateway, but it is not necessary
- Sends DALI broadcast (1 ch), to DALI address 0..3 (multi channel) and 0-10 V at SEC OUT
- Configuration of the other interface types (DALI: TW, RGB, RGB+W, 1..4 ch, 0-10 V) possible before pairing to the network: change profile
- Use of the switched mains output depending on the selected profile. The use of the switched mains output is only permitted with relays! When not in use, the cables must be isolated!
- With 0-10 V: full switch-off with relay!
- Integrated antenna (drawing: grey marking, do not cover with metal housing)
- Devices with IP65 protection are basically designed for outdoor use and not as built-in devices, so a built-in installation or signal shadowing should be avoided
- Fixed rubber connection cables, each 15 cm
- Pollution degree: 3

# DALI-Schnittstelle mit CASAMBI-Lichtsteuerung, konfigurierbar

*DALI interface with CASAMBI lighting control, configurable*



Typisches Schaltbild  
Typical connection scheme



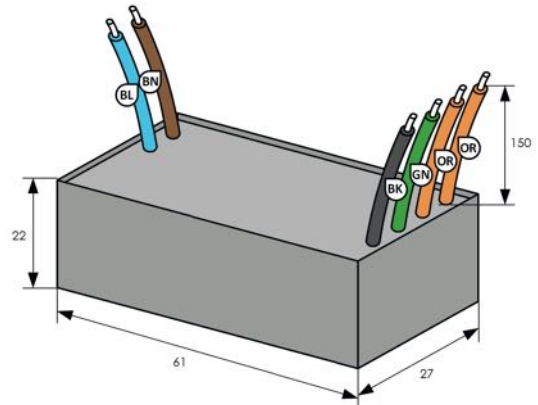
Einbau  
built-in

| Artikelnummer                  | Part no.                    | 808816                  |
|--------------------------------|-----------------------------|-------------------------|
| Typ                            | Type                        | IBTXPRODA               |
| Versorgungseingang             | Power supply input          | 220..240 Vac; 50..60 Hz |
| Funksignal                     | Radio signal                | 2,4..2,483 GHz; 4 dBm   |
| Signalausgang                  | Signal output               | DALI / 10 mA            |
| Umgebungstemperatur (ta)       | Ambient temperature (ta)    | -20..+70 °C             |
| Max. Bemessungstemperatur (tc) | Rated max. temperature (tc) | 80 °C                   |
| Abmessungen                    | Dimensions                  | 80,7 x 30 x 15,3 mm     |

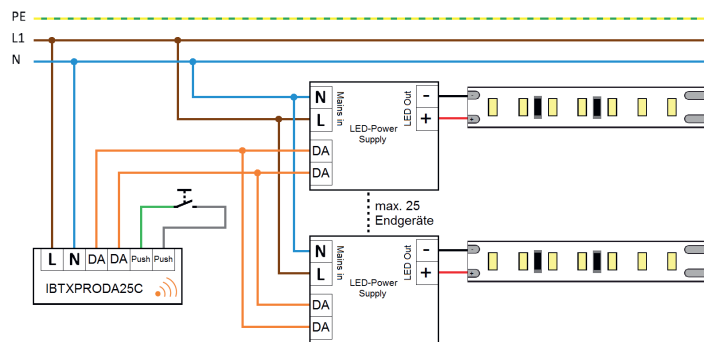
- Einbauschchnittstelle zum komfortablen Bedienen mit Smart-Geräten zur Regelung von LED-Netzteilen mit DALI-Signaleingang
- Mit der CASAMBI-App konfigurierbar und vielseitig nutzbar
- Sendet DALI-Broadcast (1 Ch) oder an DALI-Adresse 0..3 (mehrkanaig)
- Konfigurieren der anderen Schnittstellen-Typen (DALI: 1..4 Ch, TW, RGB, RGB+W, RGB+TW) möglich vor Koppeln ins Netzwerk: Profil ändern
- Für bis zu 5 Geräte
- Zusätzlicher unabhängiger Tastereingang, frei konfigurierbar in der App
- Max. DALI-Verdrahtungslänge 5 m bei 1 mm<sup>2</sup> und max. Tasterleitungslänge 5 m bei 0,14..0,5 mm<sup>2</sup>
- Integrierte Antenne (Zeichnung: grauer Bereich; nicht mit Metallgehäuse abdecken)
- Built-in interface for convenient operation with smart devices for controlling LED power supplies with DALI signal input
- Configurable with the CASAMBI app and usable in many ways
- Sends DALI broadcast (1 ch) or to DALI address 0..3 (multi-channel)
- Configuration of the other interface types (DALI: 1..4 ch, TW, RGB, RGB+W, RGB+TW) possible before pairing to the network: change profile
- For up to 5 devices
- Additional independent push button input, freely configurable in the app
- Max. DALI wiring length 5 m with 1 mm<sup>2</sup> and max. push button wiring length 5 m with 0.14..0.5 mm<sup>2</sup>
- Integrated antenna (drawing: grey marking; do not cover with metal housing)

# CASAMBI-Schnittstelle für bis zu 25 DALI-Teilnehmer, konfigurierbar

*CASAMBI interface for up to 25 DALI participants, configurable*



Typisches Schaltbild  
*Typical connection scheme*



## Schnittstelle *interface*

**808894**

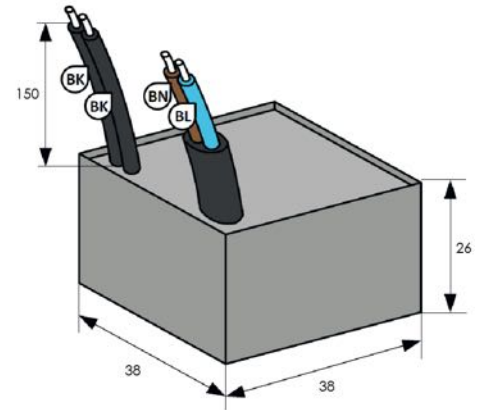
| Artikelnummer            | Part no.                 | 808894                                     |
|--------------------------|--------------------------|--|
| Typ                      | Type                     | IBTXPRODA25C                               |
| Versorgungseingang       | Supply input             | 100..240 Vac; 50..60 Hz                    |
| Alternative Ansteuerung  | Alternative control      | Taster push button                         |
| Funksignal               | Radio signal             | 2,4..2,483 GHz; 4 dBm                      |
| Signalausgang            | Signal output            | DALI, max. 50 mA; SELV                     |
| Umgebungstemperatur (ta) | Ambient temperature (ta) | -20..+50 °C                                |
| Abmessungen              | Dimensions               | 27 x 61 x 22 mm (ohne Kabel without cable) |

- Schnittstelle zum komfortablen Bedienen mit Smart-Geräten zur Regelung von bis zu 25 LED-Betriebsgeräten mit DALI-Signaleingang
- Mit der CASAMBI-App konfigurierbar und vielseitig nutzbar
- Konfigurieren der anderen Schnittstellen-Typen vor Koppeln ins Netzwerk möglich: Profil ändern
- Sendet DALI Broadcast (1 Ch), 4 Gruppen (DALI Gruppen G0-G3), RGBW
- Gateway wird nicht benötigt, Einrichtung aber möglich
- Integrierte Antenne
- Anschlussleitungen, je 15 cm

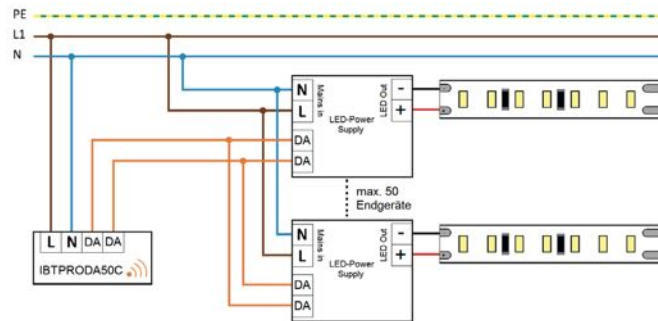
- Interface for convenient operation with smart devices to control up to 25 LED control gear with DALI signal input
- Configurable with the CASAMBI app and usable in many ways
- Configuration of the other interface types is possible before pairing to a network: change profile
- Sends DALI broadcast (1 ch), 4 groups (DALI groups G0-G3), RGBW
- You can setup a gateway, but it is not necessary
- Integrated antenna
- Connection cables, each 15 cm

# CASAMBI-Schnittstelle für bis zu 50 DALI-Teilnehmer, konfigurierbar

*CASAMBI interface for up to 50 DALI participants, configurable*



Typisches Schaltbild  
*Typical connection scheme*



**Schnittstelle  
interface**

**808893**

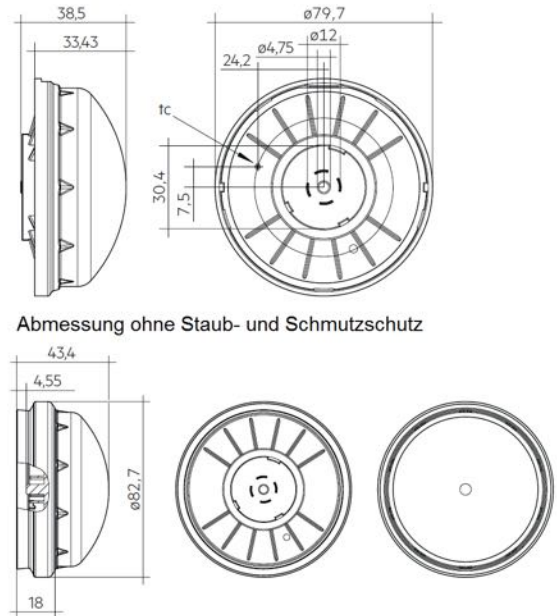
| Artikelnummer            | Part no.                 | 808893                                     |
|--------------------------|--------------------------|--|
| Typ                      | Type                     | IBTPRODA50C                                |
| Versorgungseingang       | Supply input             | 100..240 Vac; 50..60 Hz                    |
| Funksignal               | Radio signal             | 2,4..2,483 GHz; 4 dBm                      |
| Signalausgang            | Signal output            | DALI, max. 100 mA; SELV                    |
| Umgebungstemperatur (ta) | Ambient temperature (ta) | -20..+40 °C                                |
| Abmessungen              | Dimensions               | 38 x 38 x 26 mm (ohne Kabel without cable) |

- Schnittstelle zum komfortablen Bedienen mit Smart-Geräten zur Regelung von bis zu 50 LED-Betriebsgeräten mit DALI-Signaleingang
- Mit der CASAMBI-App konfigurierbar und vielseitig nutzbar
- Konfigurieren der anderen Schnittstellen-Typen vor Koppeln ins Netzwerk möglich: Profil ändern
- Sendet DALI-Broadcast (1 Ch), 4 Gruppen (DALI-Gruppen G0-G3), RGBW
- Gateway wird nicht benötigt, Einrichtung aber möglich
- Integrierte Antenne
- Anschlussleitungen, je 15 cm
- Interface for convenient operation with smart devices to control up to 50 LED control gears with DALI signal input
- Configurable with the CASAMBI app and usable in many ways
- Configuration of the other interface types is possible before pairing to a network: change profile
- Sends DALI broadcast (1 ch), 4 groups (DALI groups G0-G3), RGBW
- You can setup a gateway, but it is not necessary
- Integrated antenna
- connection cables, each 15 cm

# Schnittstelle CASAMBI-DALI mit Anschluss ZD4I für Außenleuchten

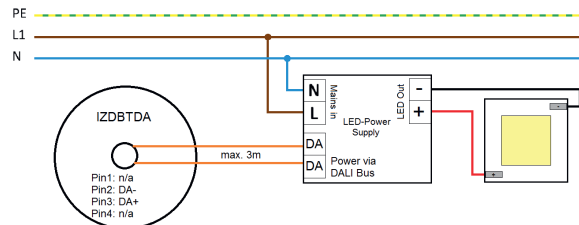


Interface CASAMBI-DALI with ZD4I Connection für Outdoor Luminaires



Abmessung ohne Staub- und Schmutzschutz

Typisches Schaltbild  
Typical connection scheme



## Schnittstelle Interface

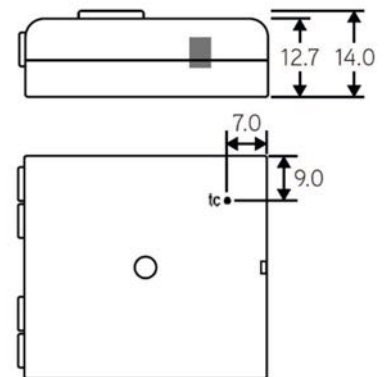
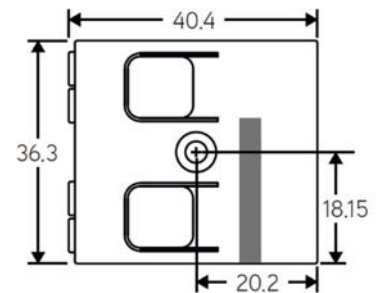
| Artikelnummer                  | Part no.                    | 808819                   |
|--------------------------------|-----------------------------|--------------------------|
| Typ                            | Type                        | IZDBTDA                  |
| Versorgungseingang             | Input voltage               | 9,5..22,5 Vdc (DALI-Bus) |
| Stromaufnahme                  | Current consumption         | 13 mA (Start: 30 mA)     |
| Funksignal                     | Radio signal                | 2,4..2,483 GHz; < 20 dBm |
| Signalausgang                  | Signal output               | DALI (max. 3 m)          |
| Umgebungstemperatur (ta)       | Ambient temperature (ta)    | -40..+70 °C              |
| Max. Bemessungstemperatur (tc) | Rated max. temperature (tc) | 72 °C                    |
| Schutzart                      | Degree of protection        | IP66                     |
| Abmessungen                    | Dimensions                  | 82,7 x 43,4 mm           |

- Schnittstelle Casambi-DALI für Außenleuchten typisch Straßenbeleuchtung
- Anschluss über Sockel nach Zhaga Buch 18 Ed. 3, mit Dichtung
- Leuchten kommunizieren per Funk für bedarfsorientierte Beleuchtungsszenen, max. Funkreichweite 150m
- Mit der CASAMBI-App konfigurierbar und vielseitig nutzbar
- Bis zu 4 Einzeladressen (1..4 Ch / RGB / RGBW) oder Broadcast
- Interface Casambi-DALI for outdoor luminaires typically street lighting
- Connection with socket according to Zhaga Book 18 Ed. 3, with gasket
- Luminaires communicate via radio for demand-oriented illumination scenes (max. radio signal range 150m)
- Configurable with the CASAMBI app and usable in many ways
- Up to 4 single addresses (1..4 Ch / RGB / RGBW) or broadcast

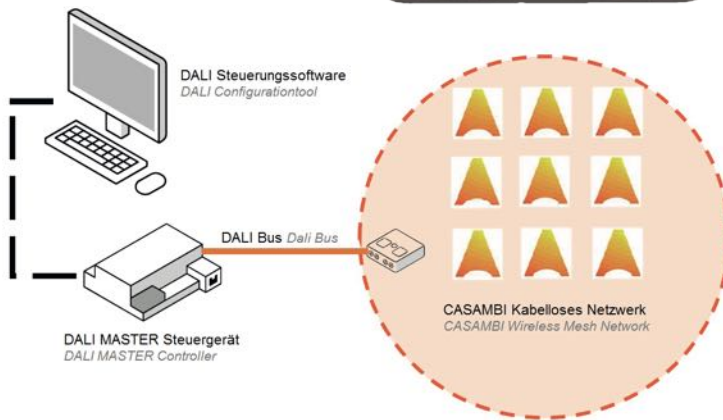
# DALI-Schnittstelle mit CASAMBI-Lichtsteuerung, passiv

*DALI interface with CASAMBI lighting control, passive*

**CBU-DCS**



Typisches Schaltbild  
Typical connection scheme



**Einbau  
built-in**

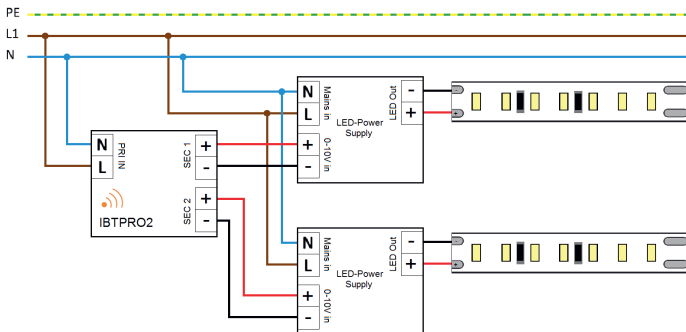
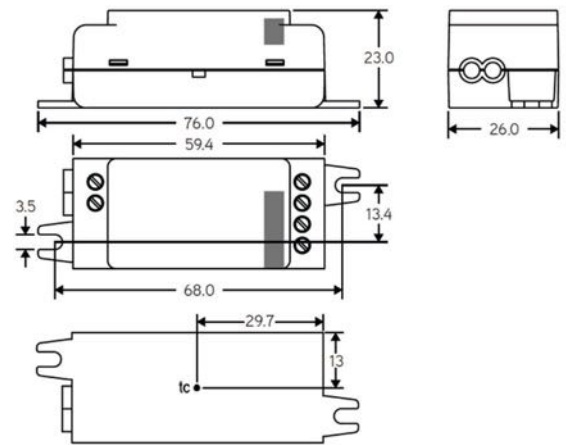
| Artikelnummer                  | Part no.                    | 801570                |
|--------------------------------|-----------------------------|-----------------------|
| Typ                            | Type                        | IDABT                 |
| Eingangsspannung               | Input voltage               | 9,5..22,5 Vdc         |
| Funksignal                     | Radio signal                | 2,4..2,483 GHz; 4 dBm |
| Signalstrom DALI               | Signal current DALI         | max. 250 mA           |
| Umgebungstemperatur (ta)       | Ambient temperature (ta)    | -20..+55 °C           |
| Max. Bemessungstemperatur (tc) | Rated max. temperature (tc) | 65 °C                 |
| Abmessungen                    | Dimensions                  | 40,4 x 36,3 x 14 mm   |

- Passive Schnittstelle mit DALI-Signalein- und -ausgang zum komfortablen Bedienen mit Smart-Geräten zur Regelung von z. B. DALI-Lichtquellen oder Sensoren
- Mit der CASAMBI-App konfigurierbar und vielseitig nutzbar
- Ermöglicht die Integration von CASAMBI-Netzwerken in DALI-BUS-Systeme über Mesh-Anbindung
- Externe Spannungsquelle erforderlich (DALI-BUS-Spannung)
- Es stehen verschiedene Profile für unterschiedlichste Anwendungen zur Verfügung. Konfigurieren anderer Profile möglich vor Koppeln ins Netzwerk: Profil ändern
- Integrierte Antenne (Zeichnung: grauer Bereich, nicht mit Metallgehäuse abdecken)
- Passive interface with DALI signal input and output for convenient operation with smart devices for controlling e. g. DALI light sources or sensors
- Configurable with the CASAMBI app and usable in many ways
- Allows the integration of CASAMBI networks into DALI BUS network systems via Mesh connection
- External voltage power supply required (DALI BUS power)
- Various profiles are available for a wide variety of applications. Configuration of other profiles possible before pairing to the network: change profile
- Integrated antenna (drawing: grey marking, do not cover with metal housing)

# Schnittstelle mit CASAMBI-Lichtsteuerung, konfigurierbar

Interface with CASAMBI lighting control, configurable

## CBU-A2D



Typisches Schaltbild  
Typical connection scheme



Einbau  
built-in

| Artikelnummer                  | Part no.                    | 801590   |
|--------------------------------|-----------------------------|--|
| Typ                            | Type                        | IBTPRO2  |
| Versorgungseingang             | Power supply input          | 100..240 Vac; 50..60 Hz                          |
| Funksignal                     | Radio signal                | 2,4..2,483 GHz; 4 dBm                            |
| Signalausgang SEC 1            | Signal output SEC 1         | max. 20 mA (DALI) / max. 7 mA (0-10 V)           |
| Signalausgang SEC 2            | Signal output SEC 2         | max. 100 mA (Relais 12 Vdc) / max. 7 mA (0-10 V) |
| Umgebungstemperatur (ta)       | Ambient temperature (ta)    | -20..+45 °C                                      |
| Max. Bemessungstemperatur (tc) | Rated max. temperature (tc) | 70 °C  |
| Abmessungen                    | Dimensions                  | 76 x 26 x 23 mm                                  |

- Schnittstelle zum komfortablen Bedienen mit Smart-Geräten von einem einzelnen LED-Netzteil mit DALI, auch in Kombination mit Relais oder von bis zu zwei Netzteilen mit 0-10 V-Signaleingang
- Mit der CASAMBI-App konfigurierbar und vielseitig nutzbar
- Gateway wird nicht benötigt, Einrichtung aber möglich
- Signalausgang DALI + Relais optional oder 2 x 0-10 V
- Es stehen verschiedene Profile für unterschiedlichste Anwendungen zur Verfügung. Konfigurieren anderer Profile möglich vor Koppeln ins Netzwerk: Profil ändern
- Integrierte Antenne (Zeichnung: grauer Bereich, nicht mit Metallgehäuse abdecken)
- Interface for convenient operation with smart devices to control a single LED power supply with DALI and a possible combination with relay or up to two LED power supplies with 0-10 V signal input
- Configurable with the CASAMBI app and usable in many ways
- You can setup a gateway, but it is not necessary
- Signal output with DALI + relay as option or 2 x 0-10 V
- Various profiles are available for a wide variety of applications. Configuration of other profiles possible before pairing to the network: change profile
- Integrated antenna (drawing: grey marking, do not cover with metal housing)

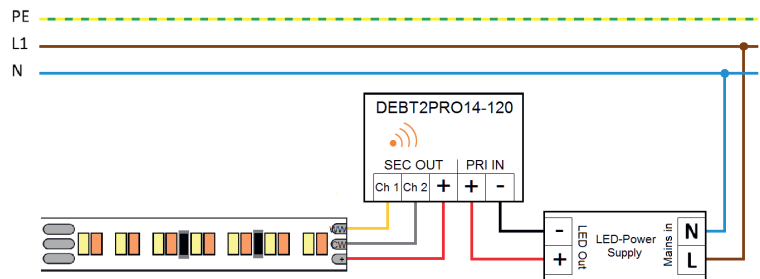
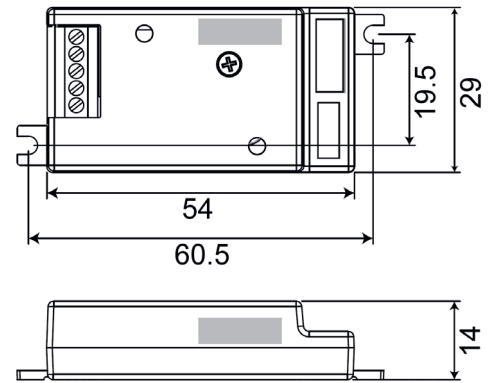


## 2 Kanal Dimmer mit CASAMBI-Lichtsteuerung, konfigurierbar

2 channel dimmer with CASAMBI lighting control, configurable



Typisches Schaltbild  
Typical connection scheme



2 Kanal  
2 channel

**808834**

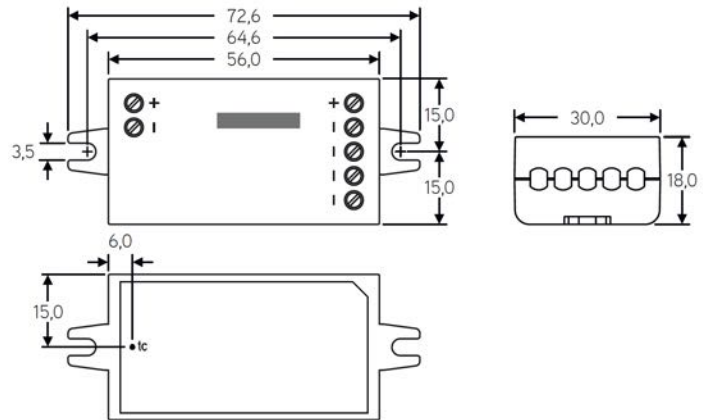
| Artikelnummer                    | Part no.                    | 808834                |
|----------------------------------|-----------------------------|-----------------------|
| Typ                              | Type                        | DEBT2PRO14-120        |
| Versorgungseingang               | Power supply input          | 12..24 Vdc            |
| Funksignal                       | Radio signal                | 2,4..2,483 GHz; 4 dBm |
| Max. Ausgangsleistung bei 12 Vdc | Max. output power at 12 Vdc | 60 W                  |
| Max. Ausgangsleistung bei 24 Vdc | Max. output power at 24 Vdc | 120 W                 |
| PWM-Frequenz                     | PWM frequency               | 4000 Hz               |
| Umgebungstemperatur (ta)         | Ambient temperature (ta)    | -20..+45 °C           |
| Max. Bemessungstemperatur (tc)   | Rated max. temperature (tc) | 75 °C                 |
| Abmessungen                      | Dimensions                  | 65 x 29 x 14 mm       |

- Niedervolt LED-Dimmer zum komfortablen Bedienen mit Smart-Geräten
- Mit der CASAMBI-App konfigurierbar und vielseitig nutzbar
- Zur Steuerung von LED-Bändern und anderen Modulen für konstante Spannung
- 2 Kanäle konfigurierbar durch Profilauswahl (TW, 2 unabhängige Kanäle) vor Koppeln ins Netzwerk möglich: Profil ändern
- Gateway wird nicht benötigt, Einrichtung aber möglich
- Integrierte Antenne (Zeichnung: grauer Bereich, nicht mit Metallgehäuse abdecken)
- Schutzklasse: 3
- Verschmutzungsgrad: 1
- Nicht im Sekundärstromkreis schalten!
- Achtung: ein Schlitzschraubendreher 1,8 mm wird benötigt! Zulässiger Leitungsquerschnitt 0,75..1,0 mm
- Extra-low voltage LED dimmer for convenient operation with smart devices
- Configurable with the CASAMBI app and usable in many ways
- For controlling LED strips and other constant voltage modules
- 2 channels configurable via profile selection (TW, 2 independent channels) is possible before pairing to the network: change profile
- You can setup a gateway, but it is not necessary
- Integrated antenna (drawing: grey marking, do not cover with metal housing)
- Protection class: 3
- Pollution degree: 1
- Do not insert switches into the secondary circuit!
- Attention: a slot screwdriver 1.8 mm is required! Permissible cable cross-section 0.75..1.0 mm

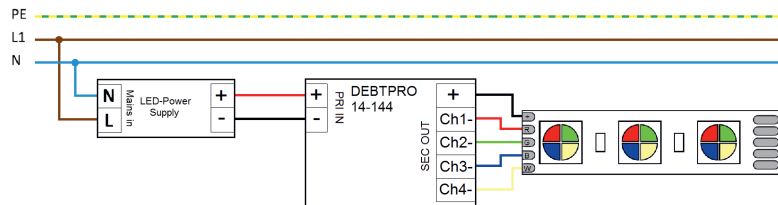
# 4 Kanal Dimmer mit CASAMBI-Lichtsteuerung, konfigurierbar

4 channel dimmer with CASAMBI lighting control, configurable

**CBU-PWM4**



Typisches Schaltbild  
Typical connection scheme



Einbau  
built-in

**800385**

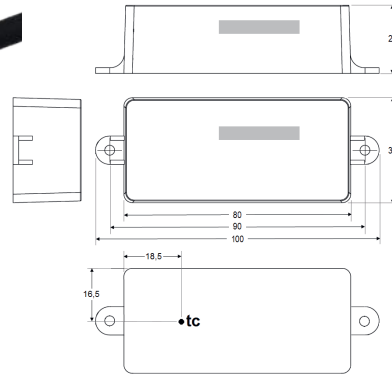
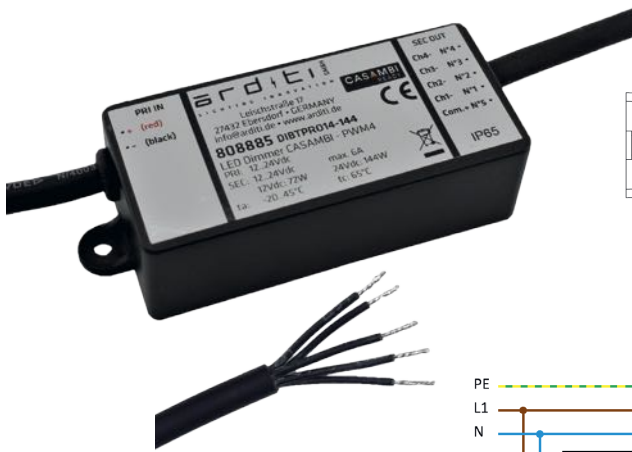
| Artikelnummer                    | Part no.                    | 800385                |
|----------------------------------|-----------------------------|-----------------------|
| Typ                              | Type                        | DEBTPRO14-144         |
| Versorgungseingang               | Power supply input          | 12..24 Vdc            |
| Funksignal                       | Radio signal                | 2,4..2,483 GHz; 4 dBm |
| Max. Ausgangsleistung bei 12 Vdc | Max. output power at 12 Vdc | 72 W                  |
| Max. Ausgangsleistung bei 24 Vdc | Max. output power at 24 Vdc | 144 W                 |
| PWM-Frequenz                     | PWM frequency               | 400 Hz                |
| Umgebungstemperatur (ta)         | Ambient temperature (ta)    | -20..+45 °C           |
| Max. Bemessungstemperatur (tc)   | Rated max. temperature (tc) | 75 °C                 |
| Abmessungen                      | Dimensions                  | 73 x 30 x 18 mm       |

- LED-Dimmer zum komfortablen Bedienen mit Smart-Geräten, zur Steuerung von LED-Bändern und anderen Modulen für konstante Spannung
- Mit der CASAMBI-App konfigurierbar und vielseitig nutzbar
- Gateway wird nicht benötigt, Einrichtung aber möglich
- Für bis zu 4 Kanäle (Farbmischung oder einzelne Lichtquellen) frei konfigurierbar durch Profilauswahl (TW, RGB, RGB+W, 1..4 Ch) vor Koppeln ins Netzwerk möglich: Profil ändern
- Gateway wird nicht benötigt, Einrichtung aber möglich
- Integrierte Antenne (Zeichnung: grauer Bereich, nicht mit Metallgehäuse abdecken)
- Schutzklasse: 3
- Verschmutzungsgrad: 1
- Nicht im Sekundärstromkreis schalten!
- LED dimmer for convenient operation with smart devices for controlling LED strips and other constant voltage modules
- Configurable with the CASAMBI app and usable in many ways
- You can setup a gateway, but it is not necessary
- For up to 4 channels (colour mixture or single light sources) freely configurable via profile choice (TW, RGB, RGB+W, 1..4 ch) is possible before pairing to the network: change profile
- Integrated antenna (drawing: grey marking, do not cover with metal housing)
- Protection class: 3
- Pollution degree: 1
- Do not insert switches into the secondary circuit!

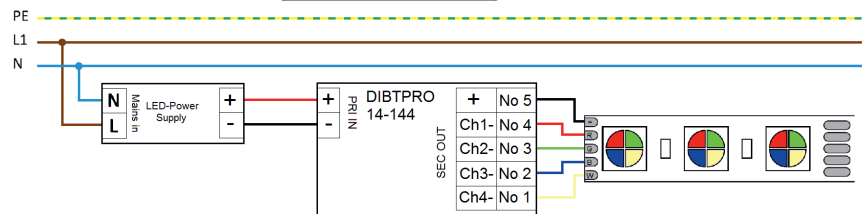
# 4 Kanal Dimmer mit CASAMBI-Lichtsteuerung, konfigurierbar, mit IP-Schutz

4 channel dimmer with CASAMBI lighting control, configurable, with IP protection

**CBU-PWM4**



Typisches Schaltbild  
Typical connection scheme



CE IP65 CASAMBI READY

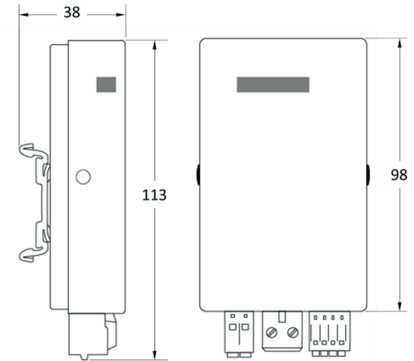
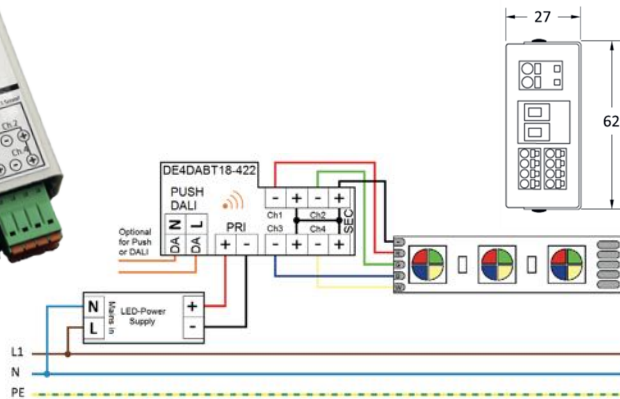
IP-geschützt  
IP protected

| Artikelnummer                    | Part no.                    | 808885                                      |
|----------------------------------|-----------------------------|---|
| Typ                              | Type                        | DIBTPRO14-144                               |
| Versorgungseingang               | Power supply input          | 12..24 Vdc                                  |
| Funksignal                       | Radio signal                | 2,4..2,483 GHz; 4 dBm                       |
| Max. Ausgangsleistung bei 12 Vdc | Max. output power at 12 Vdc | 72 W  |
| Max. Ausgangsleistung bei 24 Vdc | Max. output power at 24 Vdc | 144 W                                       |
| PWM-Frequenz                     | PWM frequency               | 400 Hz                                      |
| Umgebungstemperatur (ta)         | Ambient temperature (ta)    | -20..+45 °C                                 |
| Max. Bemessungstemperatur (tc)   | Rated max. temperature (tc) | 65 °C                                       |
| Schutzart                        | Degree of protection        | IP65  |
| Abmessungen                      | Dimensions                  | 100 x 37 x 24 mm (ohne Kabel without cable) |

- IP-geschützter LED-Dimmer zum komfortablen Bedienen mit Smart-Geräten zur Steuerung von LED-Bändern und anderen Modulen für konstante Spannung
- Mit der CASAMBI-App konfigurierbar und vielseitig nutzbar
- Gateway wird nicht benötigt, Einrichtung aber möglich
- Für bis zu 4 Kanäle (Farbmischung oder einzelne Lichtquellen) frei konfigurierbar durch Profilauswahl (TW, RGB, RGB+W, 1..4 Ch) vor Koppeln ins Netzwerk möglich: Profil ändern
- Integrierte Antenne (Zeichnung: grauer Bereich, nicht mit Metallgehäuse abdecken)
- IP65 geschützten Geräte sind Grundsätzlich für den freien Außeneinsatz und nicht als Einbau Geräte konzipiert, daher sollte ein Einbau oder eine Signal-Abschattung vermieden werden
- Feste Gummi-Anschlussleitungen, je 15 cm
- Schutzklasse: 2
- Verschmutzungsgrad: 3
- Nicht im Sekundärstromkreis schalten!
- IP protected LED dimmer for convenient operation with smart devices for controlling LED strips and other constant voltage modules
- Configurable with the CASAMBI app and usable in many ways
- You can setup a gateway, but it is not necessary
- For up to 4 channels (colour mixture or single light sources) freely configurable via profile choice (TW, RGB, RGB+W, 1..4 ch) is possible before pairing to the network: change profile
- Integrated antenna (drawing: grey marking, do not cover with metal housing)
- Devices with IP65 protection are basically designed for outdoor use and not as built-in devices, so a built-in installation or signal shadowing should be avoided
- Fixed rubber connection cables, each 15 cm
- Protection class: 2
- Pollution degree: 3
- Do not insert switches into the secondary circuit!

# 4 Kanal Dimmer mit CASAMBI-Lichtsteuerung, konfigurierbar

4 channel dimmer with CASAMBI lighting control, configurable



Typisches Schaltbild  
Typical connection scheme



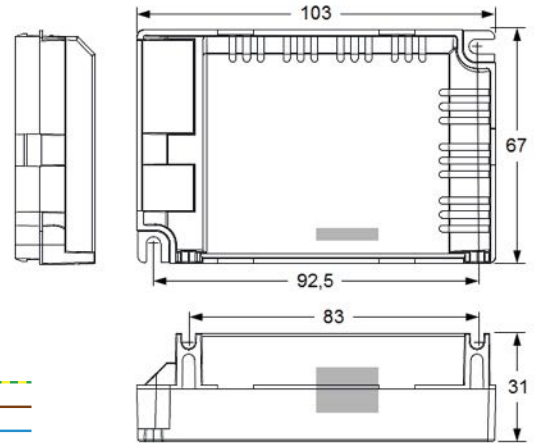
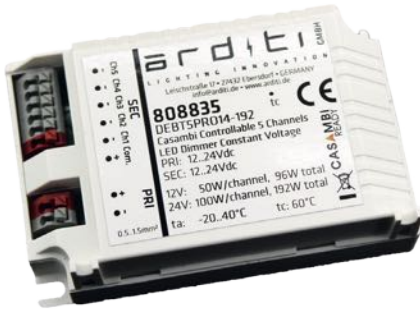
4 Kanal  
4 channel

| Artikelnummer                    | Part no.                    | 808948                                    |
|----------------------------------|-----------------------------|---|
| Typ                              | Type                        | DE4DABT18-422                             |
| Versorgungseingang               | Power supply input          | 12..48 Vdc                                |
| Funksignal                       | Radio signal                | 2,4..2,483 GHz; 4 dBm                     |
| Alternative Ansteuerung          | Alternative control         | Taster, DALI push button, DALI            |
| Max. Ausgangsleistung bei 12 Vdc | Max. output power at 12 Vdc | 52 W / Kanal channel, 211 W gesamt total  |
| Max. Ausgangsleistung bei 24 Vdc | Max. output power at 24 Vdc | 105 W / Kanal channel, 422 W gesamt total |
| Max. Ausgangsleistung bei 48 Vdc | Max. output power at 48 Vdc | 105 W / Kanal channel, 422 W gesamt total |
| PWM Frequenz (in 8 Stufen)       | PWM frequency (in 8 steps)  | 122..976 Hz                               |
| Umgebungstemperatur (ta)         | Ambient temperature (ta)    | -20..+40 °C                               |
| Max. Bemessungstemperatur (tc)   | Rated max. temperature (tc) | 85 °C                                     |
| Schutzart                        | Degree of protection        | IP20                                      |
| Abmessungen                      | Dimensions                  | 113 x 62 x 27 mm                          |

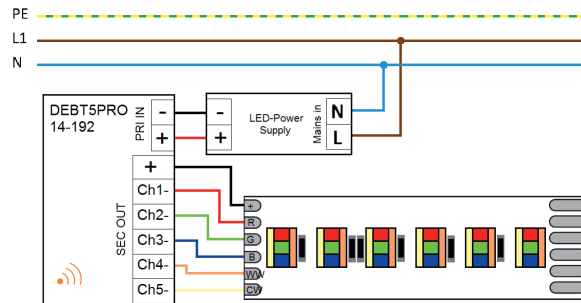
- Niedervolt LED-Dimmer zum komfortablen Bedienen mit Smart-Geräten
- Mit der CASAMBI-App konfigurierbar und vielseitig nutzbar
- Zur Steuerung von LED-Bändern und anderen Modulen für konstante Spannung
- 4 Kanäle konfigurierbar durch Profilauswahl (TW, RGBW, 1, 2 und 4 unabhängige Kanäle) möglich vor Koppeln ins Netzwerk: Profil ändern
- PWM-Frequenz in 8 Stufen per App einstellbar
- Nutzung der vollen Leistung durch (-) Kanal-Kopplung
- Gateway wird nicht benötigt, Einrichtung aber möglich
- Integrierte Antenne (Zeichnung: grauer Bereich, nicht mit Metallgehäuse abdecken)
- Nicht im Sekundärstromkreis schalten!
- Steckkontakte für optimale Vormontage
- Wird geliefert mit Klemmen für DIN-Tragschiene, bei Einbau in Schaltschränken ist mit verminderter Funk-Erreichbarkeit zu rechnen.
- Extra-low voltage LED dimmer for convenient operation with smart devices
- Configurable with the CASAMBI app and usable in many ways
- To control LED strips and other constant voltage modules
- 4 channels configurable by choice of profile (TW, RGBW, 1, 2 and 4 independent channels) possible before pairing to the network: change profile
- PWM frequency adjustable in 8 steps via app
- Use of full power via (-) channel link
- You can setup a gateway, but it is not necessary
- Integrated antenna (drawing: grey marking, do not cover with metal housing)
- Do not insert switches in secondary circuit!
- Plug contacts for optimal pre-assembly
- Supplied with clamps for DIN mounting rails, when installed in control cabinets, reduced radio accessibility is to be expected.

# 5 Kanal Dimmer mit CASAMBI-Lichtsteuerung, konfigurierbar

*5 channel dimmer with CASAMBI lighting control, configurable*



Typisches Schaltbild  
Typical connection scheme



5 Kanal  
5 channel

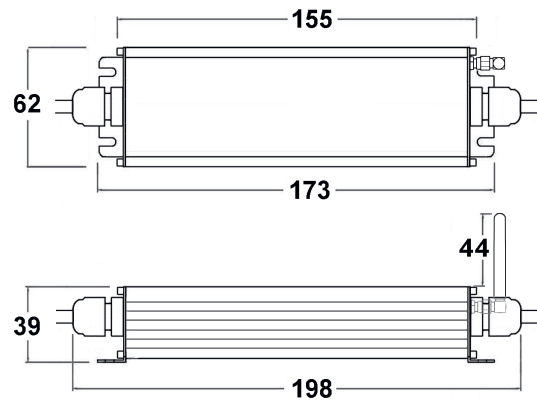
**808835**

| Artikelnummer                  | Part no.                    | 808835                                    |
|--------------------------------|-----------------------------|---|
| Typ                            | Type                        | DEBT5PRO14-192                            |
| Versorgungseingang             | Power supply input          | 12..24 Vdc                                |
| Funksignal                     | Radio signal                | 2,4..2,483 GHz; 4 dBm                     |
| Ausgangsleistung bei 12 Vdc    | Max. output power at 12 Vdc | 50 W / Kanal channel, 96 W gesamt total   |
| Ausgangsleistung bei 24 Vdc    | Max. output power at 24 Vdc | 100 W / Kanal channel, 192 W gesamt total |
| PWM-Frequenz                   | PWM frequency               | 10.000 Hz                                 |
| Umgebungstemperatur (ta)       | Ambient temperature (ta)    | -20..+40 °C                               |
| Max. Bemessungstemperatur (tc) | Rated max. temperature (tc) | 60 °C                                     |
| Abmessungen                    | Dimensions                  | 103 x 67 x 31 mm                          |

- Niedervolt LED-Dimmer zum komfortablen Bedienen mit Smart-Geräten
- Mit der CASAMBI-App konfigurierbar und vielseitig nutzbar
- Zur Steuerung von LED-Bändern und anderen Modulen für konstante Spannung
- 5 Kanäle konfigurierbar durch Profilauswahl (TW, RGB, RGBW, RGB+TW, 5 unabhängige Kanäle) möglich vor Koppeln ins Netzwerk: Profil ändern
- Gateway wird nicht benötigt, Einrichtung aber möglich
- Integrierte Antenne (Zeichnung: grauer Bereich, nicht mit Metallgehäuse abdecken)
- Schutzklasse: 3
- Nicht im Sekundärstromkreis schalten!
- LEDs parallel anschließen
- Extra-low voltage LED dimmer for convenient operation with smart devices
- Configurable with the CASAMBI app and usable in many ways
- To control LED strips and other constant voltage modules
- 5 channels configurable via choice of profile (TW, RGB, RGBW, RGB+TW, 5 independent channels) possible before pairing to the network: change profile
- You can setup a gateway, but it is not necessary
- Integrated antenna (drawing: grey marking, do not cover with metal housing)
- Protection class: 3
- Do not insert switches into the secondary circuit!
- Only connect LEDs in parallel

## LED-Netzgerät mit Konstantspannung, mit CASAMBI-Lichtsteuerung

LED power supply with constant voltage, with CASAMBI lighting control



Verlängerungskabel Antenne Art.-Nr. 808982  
Prolongation cable antenna part no. 808982



unabhängig  
independent

| Artikelnummer                   | Part no.                    | 808631   |
|---------------------------------|-----------------------------|--|
| Typ                             | Type                        | NUBT24-160C  |
| Eingangsspannung                | Input voltage               | 100..240 Vac   |
| Frequenz                        | Frequency                   | 50..60 Hz  |
| Nenn-Ausgangsspannung           | Nominal output voltage      | 24 Vdc   |
| Ausgangsleistung                | Output power                | 160 W  |
| Funksignal                      | Radio signal                | 2,4..2,483 GHz; 4 dBm                                |
| PWM-Frequenz                    | PWM frequency               | einstellbar <i>settable</i> 500, 1000, 2000, 4000 Hz |
| Umgebungstemperatur (ta)        | Ambient temperature (ta)    | -30..+40 °C  |
| Max. Bemessungstemperatur (tc)  | Rated max. temperature (tc) | 65 °C  |
| Leistungsfaktor λ               | Power factor λ              | > 0,94 @230 Vac, > 0,98 @115 Vac                     |
| Einschaltstrom, Halbwertsbreite | Inrush current, half width  | 16 A; 0,015 ms @230 Vac                              |
| Überlastungsschutz              | Overload protection         | ✓  |
| Kurzschlusschutz                | Short circuit protection    | ✓  |
| Abmessungen                     | Dimensions                  | 198 x 62 x 39 mm                                     |

- Unabhängiges Netzgerät zum komfortablen Bedienen mit Smart-Geräten für LED-Bänder und andere Module für konstante Spannung
- Mit der CASAMBI-App konfigurierbar und vielseitig nutzbar
- Gateway wird nicht benötigt, Einrichtung aber möglich
- PWM-Frequenz in der App einstellbar
- Mit Anschlusskabeln 30 cm; IP50
- Externe Antenne inbegriffen; Verlängerungskabel 52 cm Art.-Nr. 808982 auf Anfrage
- LEDs parallel anschließen, nicht im Sekundärstromkreis schalten!

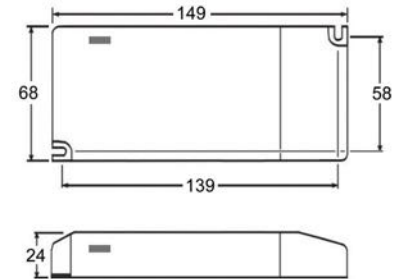
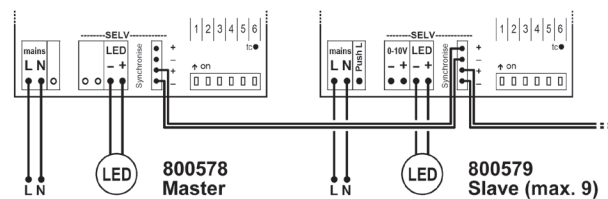
- Independent power supply for convenient operation with smart devices for LED strips and other constant voltage modules
- Configurable with the CASAMBI app and usable in many ways
- You can setup a gateway, but it is not necessary
- PWM frequency settable in the app
- With connection cables 30 cm; IP50
- External antenna included; prolongation cable 52 cm part no. 808982 on request
- Only connect LEDs in parallel, do not insert switches into the secondary circuit!

# Multifunktionales LED-Netzgerät mit CASAMBI-Lichtsteuerung

*Multifunctional LED power supply with CASAMBI lighting control*



Typisches Schaltbild  
Typical connection scheme



unabhängig  
independent

**800578**

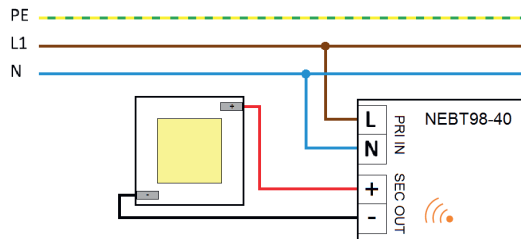
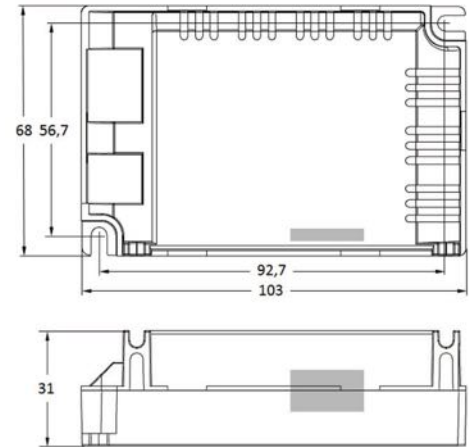
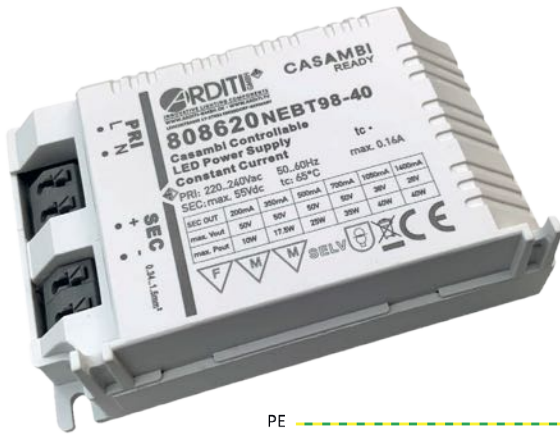
| Artikelnummer                  | Part no.                    |                         |           |           |        |           |
|--------------------------------|-----------------------------|-------------------------|-----------|-----------|--------|-----------|
| Typ                            | Type                        | NUBTM99-25              |           |           |        |           |
| Versorgungseingang             | Power supply input          | 220..240 Vac; 50..60 Hz |           |           |        |           |
| Betriebsart                    | Operation mode              | 350 mA                  | 500 mA    | 700 mA    | 12 Vdc | 24 Vdc    |
| Nenn-Ausgangsstrom             | Nominal output current      | 350 mA                  | 500 mA    | 700 mA    | -      |           |
| Nenn-Ausgangsspannung          | Nominal output voltage      | -                       |           |           | 12 Vdc | 24 Vdc    |
| Ausgangsleistung               | Output power                | 1,8..15 W               | 2,5..22 W | 3,5..25 W | 1.10 W | 3,1..20 W |
| Arbeitsausgangsspannung        | Operating output voltage    | 5..43 Vdc               |           | 5..36 Vdc | 12 Vdc | 24 Vdc    |
| Max. Ausgangsspannung          | Max. output voltage         | 49 Vdc                  |           |           |        |           |
| Funksignal                     | Radio signal                | 2,4..2,483 GHz, 8 dBm   |           |           |        |           |
| Leistungsfaktor λ              | Power factor λ              | 0,9                     |           |           |        |           |
| Umgebungstemperatur (ta)       | Ambient temperature (ta)    | -20..+50 °C             |           |           |        |           |
| Max. Bemessungstemperatur (tc) | Rated max. temperature (tc) | 75 °C                   |           |           |        |           |
| PWM-Frequenz                   | PWM frequency               | 250 Hz                  |           |           |        |           |
| Kurzschlusschutz               | Short circuit protection    | ✓                       |           |           |        |           |
| Abmessungen                    | Dimensions                  | 149 x 68 x 24 mm        |           |           |        |           |

- Unabhängiges LED-Netzgerät mit mehreren Betriebsarten zum komfortablen Bedienen mit Smart-Geräten
- Mit der CASAMBI-App konfigurierbar und vielseitig nutzbar
- Betriebsart über Kodierschalter einstellbar
- Gateway wird nicht benötigt, Einrichtung aber möglich
- Integrierte Antenne  
(Zeichnung: grauer Bereich, nicht mit Metallgehäuse abdecken)
- Stromkonstant: LEDs in Reihe anschließen  
Spannungskonstant: LEDs parallel anschließen
- Nicht im Sekundärstromkreis schalten!
- Passender Slave: Art.-Nr. 800579, max. 9 Stk.
- Lastleitung max. 0,5 m

- Independent LED power supply with different operation modes for convenient operation with smart devices
- Configurable with the CASAMBI app and usable in many ways
- Operation Mode selectable by dip-switch
- You can setup a gateway, but it is not necessary
- Integrated antenna  
(drawing: grey marking, do not cover with metal housing)
- Constant current mode: only connect LEDs in series  
Constant voltage mode: only connect LEDs in parallel
- Do not insert switches into the secondary circuit!
- Slave: part no. 800579, max. 9 pcs.
- Load cable max. 0.5 m

# Multifunktionales LED-Netzgerät mit CASAMBI-Lichtsteuerung

## Multifunctional LED power supply with CASAMBI lighting control



Typisches Schaltbild  
Typical connection scheme



Einbau  
built-in

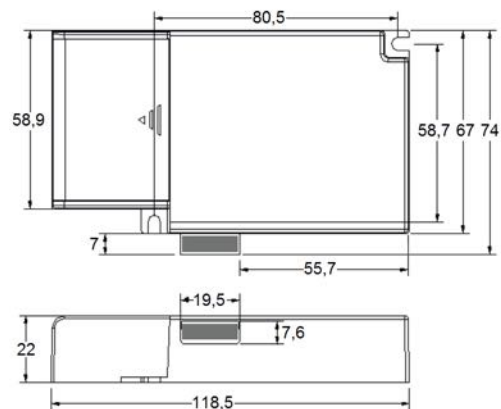
|                                |                             |                         |             |             |             |             |             |
|--------------------------------|-----------------------------|-------------------------|-------------|-------------|-------------|-------------|-------------|
| Artikelnummer                  | Part no.                    | <b>808620</b>           |             |             |             |             |             |
| Typ                            | Type                        | NEBT98-40               |             |             |             |             |             |
| Versorgungseingang             | Power supply input          | 220..240 Vac; 50..60 Hz |             |             |             |             |             |
| Nenn-Ausgangsstrom             | Nominal output current      | 200 mA                  | 350 mA      | 500 mA      | 700 mA      | 1050 mA     | 1400 mA     |
| Max. Ausgangsleistung          | Max. output power           | 10 W                    | 17,5 W      | 25 W        | 35 W        | 40 W        | 40 W        |
| Arbeitsausgangsspannung        | Operating output volt       | 0..50 Vdc               | 0..50 Vdc   | 0..50 Vdc   | 0..50 Vdc   | 0..38 Vdc   | 0..28 Vdc   |
| Max. Ausgangsspannung          | Max. output voltage         | 55 Vdc                  |             |             |             |             |             |
| Funksignal                     | Radio signal                | 2,4..2,483 GHz; 4 dBm   |             |             |             |             |             |
| Leistungsfaktor λ              | Power factor λ              | > 0,94                  |             |             |             |             |             |
| Umgebungstemperatur (ta)       | Ambient temperature (ta)    | -25..+60 °C             | -25..+50 °C | -25..+40 °C | -25..+35 °C | -25..+30 °C | -25..+30 °C |
| Max. Bemessungstemperatur (tc) | Rated max. temperature (tc) | 65 °C                   |             |             |             |             |             |
| Kurzschlusschutz               | Short circuit protection    | ✓                       |             |             |             |             |             |
| Abmessungen                    | Dimensions                  | 103 x 68 x 31 mm        |             |             |             |             |             |

- Einbau-LED-Netzgerät mit konstantem Strom zum komfortablen Bedienen mit Smart-Geräten
- Mit der CASAMBI-App konfigurierbar und vielseitig nutzbar
- Gateway wird nicht benötigt, Einrichtung aber möglich
- Verschiedene Nenn-Stromstärken in der App einstellbar, vor Koppeln ins Netzwerk möglich: Profil ändern - Achtung: richtige Stromstärke einstellen, bevor die Last angeschlossen wird!
- Integrierte Antenne (Zeichnung: grauer Bereich, nicht mit Metallgehäuse abdecken)
- Dimmt durch Absenken des Stromes (Amplitudendimmung)
- LEDs in Reihe anschließen
- Nicht im Sekundärstromkreis schalten!
- Built-in LED power supply with constant current for convenient operation with smart devices
- Configurable with the CASAMBI app and usable in many ways
- You can setup a gateway, but it is not necessary
- Different nominal currents settable in the app, possible before pairing to the network: change profile - caution: set the correct current before connecting the load!
- Integrated antenna (drawing: grey marking, do not cover with metal housing)
- Dimming by reduction of the current (amplitude dimming)
- Only connect LEDs in series
- Do not insert switches into the secondary circuit!



# Multifunktionales LED-Netzgerät mit CASAMBI-Lichtsteuerung

Multifunctional LED power supply with CASAMBI lighting control



Einbau  
built-in

**808643**

| Artikelnummer                  | Part no.                  |                         |            |            |            |             |            |             |            |  |
|--------------------------------|---------------------------|-------------------------|------------|------------|------------|-------------|------------|-------------|------------|--|
| Typ                            | Type                      | NEBT98-42               |            |            |            |             |            |             |            |  |
| Versorgungseingang             | Power supply input        | 220..240 Vac; 50..60 Hz |            |            |            |             |            |             |            |  |
| Nenn-Ausgangsstrom             | Nominant output current   | 300 mA                  | 350 mA     | 400 mA     | 450 mA     | 500 mA      | 550 mA     | 600 mA      | 650 mA     |  |
| Ausgangsleistung               | Output power              | 6..12,6 W               | 7..14,7 W  | 8..16,8 W  | 9..18,9 W  | 10..21 W    | 11..23,1 W | 12..25,2 W  | 13..27,3 W |  |
| Arbeitsausgangsspannung        | Operating output voltage  | 20..42 Vdc              |            |            |            |             |            |             |            |  |
| Leistungsfaktor λ/Wirkungsgrad | Power factor λ/Efficiency | 0,7/82%                 | 0,75/82%   | 0,8/84%    | 0,85/84%   | 0,88/84%    | 0,9/84%    | 0,92 / 86 % |            |  |
| Nenn-Ausgangsstrom             | Nominant output current   | 700 mA                  | 750 mA     | 800 mA     | 850 mA     | 900 mA      | 950 mA     | 1000 mA     | 1050 mA    |  |
| Ausgangsleistung               | Output power              | 14..29,4 W              | 15..31,5 W | 16..33,6 W | 17..34 W   | 18..36 W    | 19..38 W   | 20..40 W    | 21..42 W   |  |
| Arbeitsausgangsspannung        | Operating output voltage  | 20..42 Vdc              |            |            | 20..40 Vdc |             |            |             |            |  |
| Leistungsfaktor λ/Wirkungsgrad | Power factor λ/Efficiency | 0,92 / 87 %             |            |            |            | 0,95 / 87 % |            |             |            |  |
| Max. Ausgangsspannung          | Max. output voltage       | 55 Vdc                  |            |            |            |             |            |             |            |  |
| Funksignal                     | Radio signal              | 2,4..2,483 GHz; 4dBm    |            |            |            |             |            |             |            |  |
| Umgebungstemperatur (ta)       | Ambient temp. (ta)        | 0..50 °C                |            |            |            |             |            |             |            |  |
| Max. Bemessungstemp. (tc)      | Rated max temp. (tc)      | 85 °C                   |            |            |            |             |            |             |            |  |
| Überhitzungsschutz             | Thermal protection        | ✓                       |            |            |            |             |            |             |            |  |
| Überlastungsschutz             | Overload protection       | ✓                       |            |            |            |             |            |             |            |  |
| Kurzschlusschutz               | Short circuit protection  | ✓                       |            |            |            |             |            |             |            |  |
| Abmessungen                    | Dimensions                | 118,5 x 74 x 22 mm      |            |            |            |             |            |             |            |  |

- Einbau LED-Netzgerät mit konstantem Strom zum komfortablen Bedienen mit Smart-Geräten
- Mit der CASAMBI-App konfigurierbar und vielseitig nutzbar
- Gateway wird nicht benötigt, Einrichtung aber möglich
- Verschiedene Nenn-Stromstärken durch Kodierschalter einstellbar (vor Inbetriebnahme einstellen)
- Casambi-Stecker mit integrierter Antenne (Zeichnung: grauer Bereich, nicht mit Metallgehäuse abdecken)
- Dimmt durch Absenken des Stromes (Amplitudendimmung)
- LEDs in Reihe anschließen
- Nicht im Sekundärstromkreis schalten!

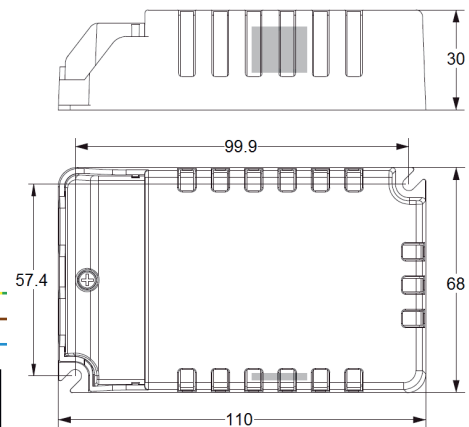
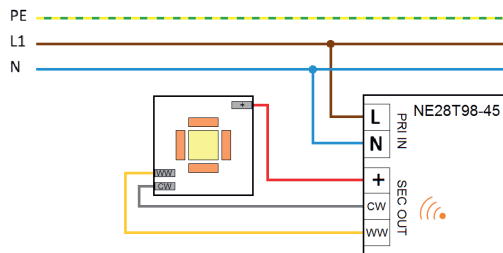
- Built-in LED power supply with constant current for convenient operation with smart devices
- Configurable with the CASAMBI app and usable in many ways
- You can setup a gateway, but it is not necessary
- Different nominal currents settable by dip switches (to be set before operation)
- Casambi plug with integrated antenna (drawing: grey marking, do not cover with metal case)
- Dimming by reduction of the current (amplitude dimming)
- Only connect LEDs in series
- Do not insert switches into the secondary circuit!

# Multifunktionales LED-Netzgerät mit CASAMBI-Lichtsteuerung

## Multifunctional LED power supply with CAMSABI lighting control



Typisches Schaltbild  
Typical connection scheme



Einbau  
built-in

**808622**

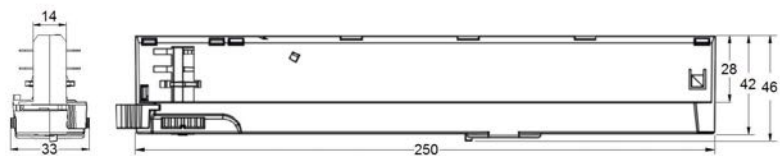
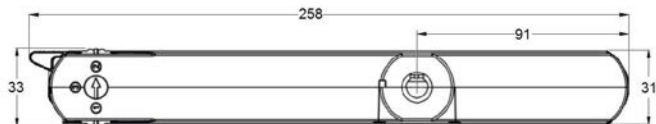
| Artikelnummer                  | Part no.                   |                         |             |             |             |              |              |
|--------------------------------|----------------------------|-------------------------|-------------|-------------|-------------|--------------|--------------|
| Typ                            | Type                       | NE28T98-45              |             |             |             |              |              |
| Versorgungseingang             | Power supply input         | 220..240 Vac; 50..60 Hz |             |             |             |              |              |
| Nenn-Ausgangsstrom             | Nominant output current    | 200 mA                  | 350 mA      | 500 mA      | 700 mA      | 1050 mA      | 1400 mA      |
| Max. Ausgangsleistung          | Max. output power          | 10 W                    | 17,5 W      | 25 W        | 35 W        | 45 W         | 45 W         |
| Arbeitsausgangsspannung        | Operating output voltage   | 0...50 Vdc              | 0...50 Vdc  | 0...50 Vdc  | 0...50 Vdc  | 0...42,9 Vdc | 0...32,1 Vdc |
| Max. Ausgangsspannung          | Max. output voltage        | 52 Vdc                  |             |             |             |              |              |
| Funksignal                     | Radio signal               | 2,4..2,483 GHz; 4dBm    |             |             |             |              |              |
| Wirkungsgrad                   | Efficiency                 | 89 %                    |             |             |             |              |              |
| Leistungsfaktor λ              | Power factor λ             | > 0,94                  |             |             |             |              |              |
| Umgebungstemperatur (ta)       | Ambient temperature (ta)   | -25..+50 °C             | -25..+50 °C | -25..+45 °C | -25..+40 °C | -25..+30 °C  | -25..+30 °C  |
| Max. Bemessungstemperatur (tc) | Rated max temperature (tc) | 85 °C                   |             |             |             |              |              |
| Kurzschlusschutz               | Short circuit protection   | ✓                       |             |             |             |              |              |
| Abmessungen                    | Dimensions                 | 110 x 68 x 31 mm        |             |             |             |              |              |

- Einbau LED-Netzgerät mit konstantem Strom zum komfortablen Bedienen mit Smart-Geräten
- Mit der CASAMBI-App konfigurierbar und vielseitig nutzbar
- Gateway wird nicht benötigt, Einrichtung aber möglich
- Verschiedene Nenn-Stromstärken in der App einstellbar, vor Koppeln ins Netzwerk möglich: Profil ändern - Achtung richtige Stromstärke einstellen bevor die Last angeschlossen wird!
- Integrierte Antenne (Zeichnung: grauer Bereich, nicht mit Metallgehäuse abdecken)
- Dimmt durch Absenken des Stromes (Amplitudendimmung)
- Farbmischung durch PWM (4000 Hz) beide Kanäle abwechselnd: kein Flimmern
- LEDs in Reihe anschließen
- Nicht im Sekundärstromkreis schalten!
- Built-in LED power supply with constant current for convenient operation with smart devices
- Configurable with the CASAMBI app and usable in many ways
- You can setup a gateway, but it is not necessary
- Different nominal currents settable in the app, possible before pairing to the network: change profile - caution: set the correct current before connecting the load!
- Integrated antenna (drawing: grey marking, do not cover with metal case)
- Dimming by reduction of the current (amplitude dimming)
- Colour tuning by PWM (4000 Hz) both channels alternating: no flickering
- Only connect LEDs in series
- Do not insert switches into the secondary circuit!

# Multifunktionales LED-Netzgerät 42 W, mit CASAMBI-Lichtsteuerung

**NEW!**

*Multifunctional LED power supply 42 W, with CASAMBI lighting control*



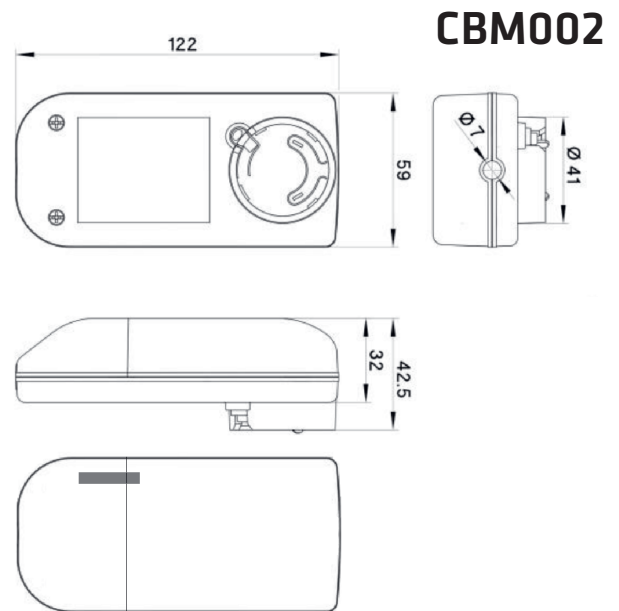
|                           |                          | schwarz<br>black        |            |            | weiß<br>white |          |            | grau<br>grey  |            |
|---------------------------|--------------------------|-------------------------|------------|------------|---------------|----------|------------|---------------|------------|
| Artikelnummer             | Part no.                 | 808725                  |            |            | 808726        |          |            | 808727        |            |
| Typ                       | Type                     | NT3PBT98-42B            |            |            | NT3PBT98-42W  |          |            | NT3PBT98-42GR |            |
| Versorgungseingang        | Power supply input       | 220..240 Vac; 50..60 Hz |            |            |               |          |            |               |            |
| Nenn-Ausgangsstrom        | Nominal output current   | 300 mA                  | 350 mA     | 400 mA     | 450 mA        | 500 mA   | 550 mA     | 600 mA        | 650 mA     |
| Ausgangsleistung          | Output power             | 6..12,6 W               | 7..14,7 W  | 8..16,8 W  | 9..18,9 W     | 20..21 W | 11..23,1 W | 12..25,2 W    | 13..27,3 W |
| Arbeitsausgangsspannung   | Operating output voltage | 20..42 Vdc              |            |            |               |          |            |               |            |
| Leistungsfaktor λ         | Power factor λ           | 0,86                    | 0,87       | 0,88       | 0,89          | 0,9      | 0,91       | 0,92          | 0,93       |
| Nenn-Ausgangsstrom        | Nominal output current   | 700 mA                  | 750 mA     | 800 mA     | 850 mA        | 900 mA   | 950 mA     | 1000 mA       | 1050 mA    |
| Ausgangsleistung          | Output power             | 14..29,4 W              | 15..31,5 W | 16..33,6 W | 17..34 W      | 18..36 W | 19..38 W   | 20..40 W      | 21..42 W   |
| Arbeitsausgangsspannung   | Operating output voltage | 20..42 Vdc              |            |            | 20..40 Vdc    |          |            |               |            |
| Leistungsfaktor λ         | Power factor λ           | 0,94                    |            | 0,95       |               | 0,96     |            | 0,97          |            |
| Wirkungsgrad              | Efficiency               | 88 %                    |            |            |               |          |            |               |            |
| Umgebungstemp.(ta)        | Ambient temp. (ta)       | -20..+35 °C             |            |            |               |          |            |               |            |
| Max. Bemessungstemp. (tc) | Rated max. temp. (tc)    | 85 °C                   |            |            |               |          |            |               |            |
| Überlastschutz            | Overload protection      | ✓                       |            |            |               |          |            |               |            |
| Kurzschlusschutz          | Short circuit protection | ✓                       |            |            |               |          |            |               |            |
| Abmessungen               | Dimensions               | 258 x 46 x 33 mm        |            |            |               |          |            |               |            |

- LED-Netzgerät für Stromschiene, mit konstantem Strom zum komfortablen Bedienen mit Smart-Geräten
- Mit der CASAMBI-App konfigurierbar und vielseitig nutzbar
- Gateway wird nicht benötigt, Einrichtung aber möglich
- Verschiedene Nenn-Stromstärken durch Kodierschalter einstellbar (vor Inbetriebnahme einstellen)
- Dimmt durch Absenken des Stroms (Amplitudendimmung)
- LEDs in Reihe anschließen
- Nicht im Sekundärstromkreis schalten!
- Leuchtenadapter sind separat erhältlich, siehe Zubehör Stromschiene
- Passend für folgende Stromschienen siehe Zubehör Stromschiene

- LED power supply for track light, with constant current for convenient operation with smart devices
- Configurable with the CASAMBI app and usable in many ways
- You can setup a gateway, but it is not necessary
- Different nominal currents settable by dip switches (to be set before operation)
- Dimming by reduction of the current (amplitude dimming)
- Only connect LEDs in series
- Do not insert switches into the secondary circuit!
- Luminaire adapter are sold separately, see track light accessories
- Suitable for the following tracks, see track light accessories

## LED-Netzgerät mit Konstantspannung, mit CASAMBI-Lichtsteuerung

*LED power supply with constant voltage, with CASAMBI lighting control*



**Steckernetzgerät  
plug power supply**

**040645**

| Artikelnummer                       | Part no.                         | 040645  |
|-------------------------------------|----------------------------------|---|
| Typ                                 | Type                             | NSMXBT99-18KB   |
| Versorgungseingang                  | Power supply input               | 100..240 Vac; 50..60 Hz                                   |
| Ausgangsleistung                    | Output Power                     | Detaillierte Tabelle Seite 2 <i>detailed table page 2</i> |
| Ausgangsleistung                    | Output Power                     | max. 18 W   |
| Funksignal                          | Radio signal                     | 2,4..2,483 GHz; 4 dBm                                     |
| Leistungsfaktor $\lambda$           | Power factor $\lambda$           | 0,95  |
| Umgebungstemperatur ( $t_a$ )       | Ambient temperature ( $t_a$ )    | 0..+40 °C   |
| Max. Bemessungstemperatur ( $t_c$ ) | Rated max. temperature ( $t_c$ ) | 75 °C   |
| Überhitzungsschutz                  | Thermal protection               | ✓   |
| Überlastschutz                      | Overload protection              | ✓   |
| Kurzschlusschutz                    | Short circuit protection         | ✓   |
| Abmessungen                         | Dimensions                       | 122 x 59 x 42,5 mm  |

- Multifunktionales LED-Steckernetzgerät mit mehreren Betriebsarten zum komfortablen Bedienen mit Smart-Geräten
- Mit der CASAMBI-App konfigurierbar und vielseitig nutzbar
- Betriebsart über Kodierschalter einstellbar
- Mit wechselbaren Steckeraufsätzen (separat zu bestellen, Produktliste auf Seite 2)
- Auch mit Taster im Sekundärkreis zu dimmen
- Integrierte Antenne (Zeichnung: grauer Bereich, nicht mit Metallgehäuse abdecken)

- Multifunctional LED-plug power supply with several operating modes for convenient operation with smart devices
- Configurable with the CASAMBI app and usable in many ways
- Operation mode selectable by dip switch
- With interchangeable plug attachments (to be ordered separately, product list on page 2)
- Can be dimmed with a push button in the secondary circuit
- Integrated antenna (Drawing: grey marking, do not cover with metal housing)

## LED-Netzgerät mit Konstantspannung, mit CASAMBI-Lichtsteuerung

LED power supply with constant voltage, with CASAMBI lighting control

**CBM002**

Kodierschalterstellung  
Dip switch set

| Betriebsart<br>Operation mode | Leistung<br>Power | Kodierschalterstellung<br>Dip switch set |    |    |    |    |    |
|-------------------------------|-------------------|--|----|----|----|----|----|
|                               |                   | 1  | 2  | 3  | 4  | 5  | 6  |
| 200 mA                        | 0,6..9,6 W        | -  | ON | -  | -  | -  | -  |
| 250 mA                        | 0,75..12,0 W      | -  | ON | -  | -  | -  | ON |
| 300 mA                        | 0,9..14,4 W       | -  | ON | -  | -  | ON | -  |
| 350 mA                        | 1,15..16,8 W      | -  | ON | -  | -  | ON | ON |
| 400 mA                        | 1,2..18,0 W       | -  | ON | -  | ON | -  | -  |
| 450 mA                        | 1,35..17,6 W      | -  | ON | -  | ON | -  | ON |
| 500 mA                        | 1,5..18,0 W       | -  | ON | -  | ON | ON | -  |
| 550 mA                        | 1,65..16,5 W      | -  | ON | -  | ON | ON | ON |
| 600 mA                        | 1,8..18,0 W       | -  | ON | ON | -  | -  | -  |
| 650 mA                        | 1,95..17,6 W      | -  | ON | ON | -  | -  | ON |
| 700 mA                        | 2,1..16,8 W       | -  | ON | ON | -  | ON | -  |
| 750 mA                        | 2,25..18,0 W      | -  | ON | ON | -  | ON | ON |
| 800 mA                        | 2,4..16,8 W       | -  | ON | ON | ON | -  | -  |
| 850 mA                        | 2,55..17,9 W      | -  | ON | ON | ON | -  | ON |
| 900 mA                        | 2,7..16,2 W       | -  | ON | ON | ON | ON | -  |
| 950 mA                        | 2,85..17,1 W      | -  | ON | ON | ON | ON | ON |
| 12 Vdc                        | 0..11,4 W         | ON                                       | -  | ON | ON | ON | ON |
| 24 Vdc                        | 0..18,0 W         | -  | -  | ON | -  | ON | ON |

Aufsatzstecker Typ  
Connector type

Europa  
Europe

Art.-Nr. 401474



UK  
UK

Art.-Nr. 401476



USA  
USA

Art.-Nr. 401475



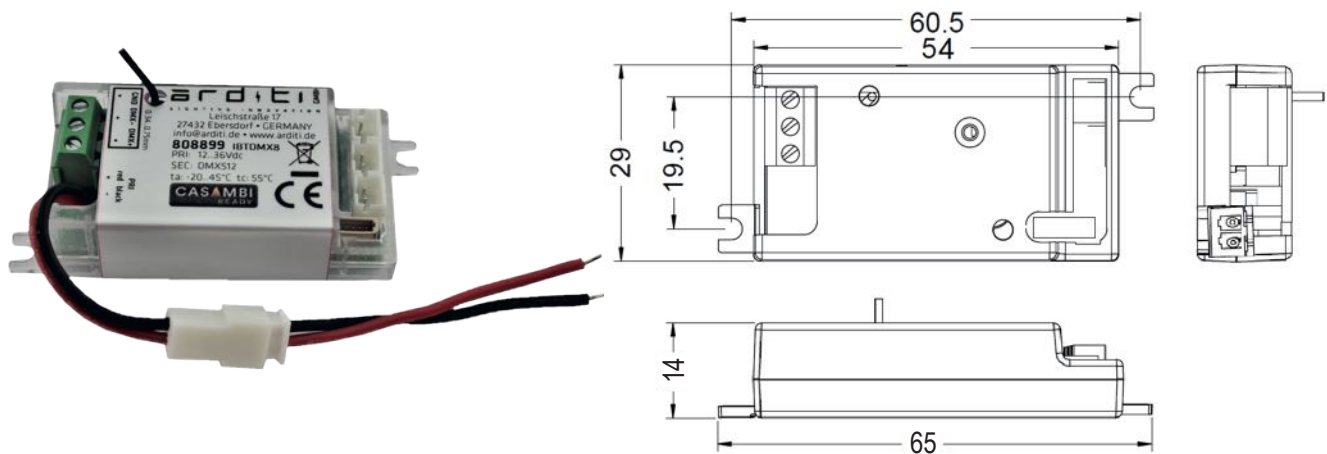
Australien  
Australia

Art.-Nr. 401478



## Schnittstelle CASAMBI auf DMX, konfigurierbar

*Interface CASAMBI to DMX, configurable*



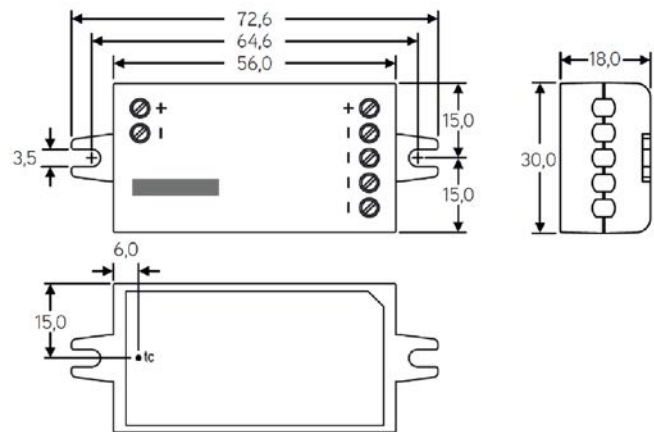
### Schnittstelle interface

| Artikelnummer                  | Part no.                    | 808899                                     |
|--------------------------------|-----------------------------|--|
| Typ                            | Type                        | IBTDMX8                                    |
| Versorgungseingang             | Power supply input          | 12..36 Vdc                                 |
| Funksignal                     | Radio signal                | 2,4..2,483 GHz; 4 dBm                      |
| Signalausgang                  | Signal output               | DMX max. 120 mA                            |
| Umgebungstemperatur (ta)       | Ambient temperature (ta)    | -20..+45 °C                                |
| Max. Bemessungstemperatur (tc) | Rated max. temperature (tc) | 55 °C                                      |
| Abmessungen                    | Dimensions                  | 65 x 29 x 14 mm (ohne Kabel without cable) |

- Schnittstelle zum komfortablen Bedienen mit Smart-Geräten zur Regelung von Betriebsgeräten und Leuchten mit DMX-Signaleingang
- Mit der CASAMBI-App konfigurierbar und vielseitig nutzbar
- Konfigurieren verschiedener Steuerungsmodi (1..8 Kanäle, TW, D2W, RGB(W)), vor Koppeln ins Netzwerk: Profil ändern
- Gateway wird nicht benötigt, Einrichtung aber möglich
- Integrierte Antenne / Außenantenne, nicht abdecken
- Anschlussleitung für primärseitigen Anschluss
- Interface for convenient operation with smart devices for controlling control gears and lights with DMX signal input
- Configurable with the CASAMBI app and usable in many ways
- Configuration of different control modes (1..8 channels, TW, D2W, RGB(W)), before pairing to a network: change profile
- You can setup a gateway, but it is not necessary
- Integrated antenna / outside antenna, do not cover
- Connection cable for primary input

## Schnittstelle DMX auf CASAMBI / CASAMBI auf DMX

### Interface DMX to CASAMBI / CASAMBI to DMX



|                                |                             | DMX auf CASAMBI<br>DMX to CASAMBI | CASAMBI auf DMX<br>CASAMBI to DMX |
|--------------------------------|-----------------------------|-----------------------------------|-----------------------------------|
| Artikelnummer                  | Part no.                    | <b>808827</b>                     | <b>808828</b>                     |
| Typ                            | Type                        | IDMXBT                            | IBTDMX                            |
| Versorgungseingang             | Power supply input          | 12..24 Vdc                        |                                   |
| Funksignal                     | Radio signal                | 2,4..2,483 GHz; 4 dBm             |                                   |
| Signaleingang                  | Signal input                | DMX512                            | CASAMBI                           |
| Signalausgang                  | Signal output               | CASAMBI                           | DMX512                            |
| Umgebungstemperatur (ta)       | Ambient temperature (ta)    | -20..+45 °C                       |                                   |
| Max. Bemessungstemperatur (tc) | Rated max. temperature (tc) | 75 °C                             |                                   |
| Abmessungen                    | Dimensions                  | 73 x 30 x 18 mm                   |                                   |

- Art.-Nr. 808827: Schnittstelle zur Einbindung von DMX512 Master Controller in CASAMBI-Netzwerke
- Art.-Nr. 808828: Schnittstelle zum Regeln von bis zu 32 Betriebsgeräten oder Leuchten mit DMX-Signaleingang (max. 8 Kanäle) mit der CASAMBI-App
- Zum komfortablen Bedienen mit Smart-Geräten
- Mit der CASAMBI-App konfigurierbar und vielseitig nutzbar
- Gateway wird nicht benötigt, Einrichtung aber möglich
- Integrierte Antenne  
(Zeichnung: grauer Bereich, nicht mit Metallgehäuse abdecken)

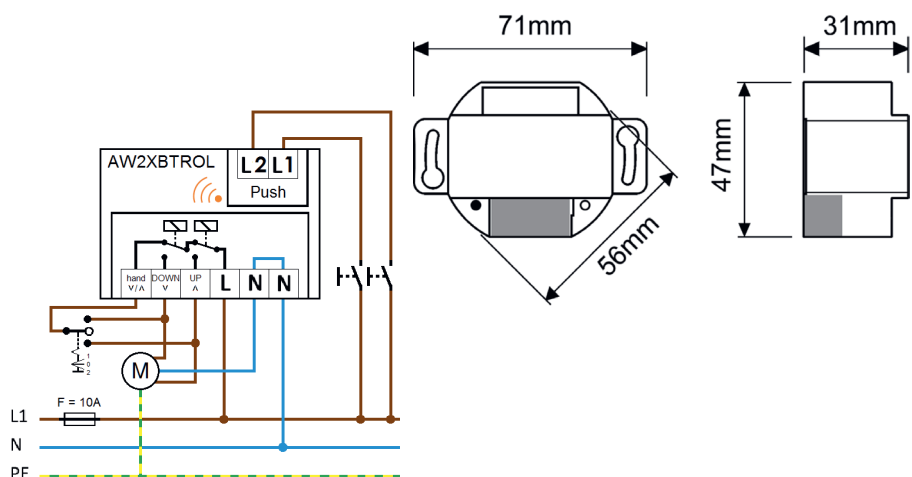
- Part no. 808827: Interface for easy integration of DMX512 master controller into CASAMBI networks
- Part no. 808828: Easily operated interface to control up to 32 control gears or luminaires with DMX signal input (max. 8 channels) with the CASAMBI app
- For convenient operation with smart devices
- Configurable with the CASAMBI app and usable in many ways
- You can setup a gateway, but it is not necessary
- Integrated antenna  
(drawing: grey marking, do not cover with metal housing)

# Schaltaktor für Rollläden und Jalousien mit CASAMBI-Lichtsteuerung

Actuator for shutters and blinds with CASAMBI lighting control



Typisches Schaltbild  
Typical connection scheme



Schaltaktor  
actuator

**808839**

| Artikelnummer                  | Part no.                    | 808839                                  |
|--------------------------------|-----------------------------|---|
| Typ                            | Type                        | AW2XBTR0L                               |
| Versorgungseingang             | Supply input                | 100..240 Vac; 50..60 Hz                 |
| Schaltspannung                 | Switched voltage            | max. 240 Vac                            |
| Schaltstrom                    | Switched current            | max. 16 A Motorenlast <i>motor load</i> |
| Funksignal                     | Radio signal                | 2,4..2,483 GHz; 4 dBm                   |
| Umgebungstemperatur (ta)       | Ambient temperature (ta)    | 0..+50 °C                               |
| Max. Bemessungstemperatur (tc) | Rated max. temperature (tc) | 70 °C                                   |
| Abmessungen                    | Dimensions                  | 71 x 47 x 31 mm                         |

- Schaltaktor zur Steuerung von elektrischen Rollläden und Jalousien
- Profile (auswählbar im entkoppelten Zustand):
  - Shutter: auf und ab für Rollläden
  - Blind: auf und ab, sowie Einstellung des Lamellenwinkels für Jalousien
- Zwei frei programmierbare Tasteingänge, nutzbar im CASAMBI-Netzwerk
- Integrierte Antenne  
(Zeichnung: grauer Bereich, nicht mit Metallgehäuse abdecken)
- Einbaugerät, für die Nutzung in Unterputzdose optimiert
- Jedes Relais und Versorgungseingang absichern mit Sicherung 10 A!
- Mit Taste für Funktionstest (Auslösen mit Spannungsprüfer o. Ä.).  
Wiederholtes Tasten:

| AUF | AB  | Kontroll-LED |
|-----|-----|--------------|
| an  | aus | grün         |
| aus | aus | aus          |
| aus | an  | rot          |
| aus | aus | aus          |

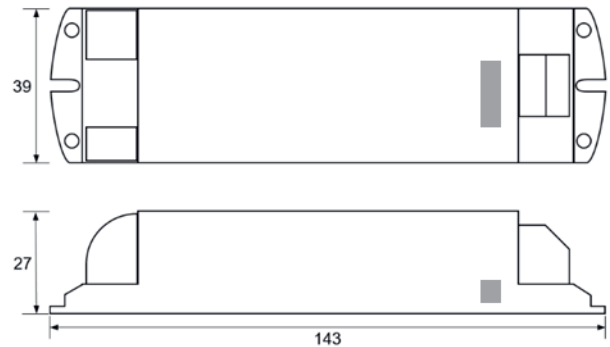
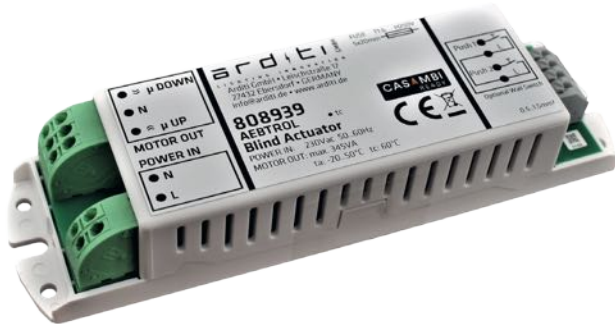
- Actuator to control electric shutters and blinds
- Profiles (selectable via profile when unpaired):
  - shutter: up and down for rolling shutters
  - blind: up and down as well as adjustment of slat tilt in venetian blinds
- Additionally two freely programmable push button inputs, usable in the CASAMBI network
- Integrated antenna  
(drawing: grey marking, do not cover with metal housing)
- Built-in device, optimized for use in a flush-mounted box
- Protect each relay and supply input with fuse 10 A!
- With push button for functional test (push with voltage tester or similar). Repeated press:

| UP  | DOWN | signal LED |
|-----|------|------------|
| on  | off  | green      |
| off | off  | off        |
| off | on   | red        |
| off | off  | off        |



# Schaltaktor für Rollläden mit CASAMBI-Lichtsteuerung

*Autuator for shutters with CASAMBI lighting control*



Schaltaktor  
actuator

| Artikelnummer                  | Part no.                    | 808939  |
|--------------------------------|-----------------------------|---|
| Typ                            | Type                        | IBTROL  |
| Versorgungseingang             | Power supply input          | 230 Vac; 50..60 Hz  |
| Funksignal                     | Radio signal                | 2,4..2,483 GHz; 4 dBm   |
| Alternative Ansteuerung        | Alternative control         | 2 externe Taster (Netzpotential)<br>2 external push buttons (mains potential) |
| Motor Ausgangsleistung         | Motor output power          | max. 345 VA   |
| Umgebungstemperatur (ta)       | Ambient temperature (ta)    | -20..+50 °C   |
| Max. Bemessungstemperatur (tc) | Rated max. temperature (tc) | 60 °C   |
| Abmessungen                    | Dimensions                  | 143 x 39 x 27 mm  |

- Schaltaktor zur Steuerung von elektrischen Rollläden und Jalousien, zum komfortablen Bedienen mit Smart-Geräten
- Mit der CASAMBI-App konfigurierbar und vielseitig nutzbar
- Integrierte Antenne (Zeichnung grauer Bereich, nicht mit Metallgehäuse abdecken)
- Steuerung auch mit 2 externen Tastern möglich (Netzpotential), keine weitere externe Phase anschließen!
- Nur für induktive Lasten geeignet, maximal 1 Motor pro Gerät
- Niemals Richtung des laufenden Motors umkehren
- Mit austauschbarer Sicherung T1,6, H250V, 5 x 20 mm

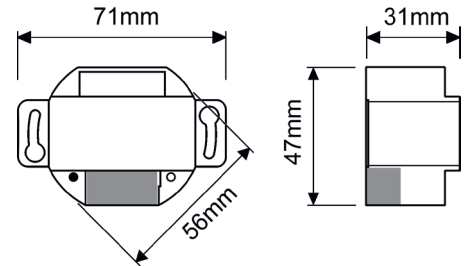
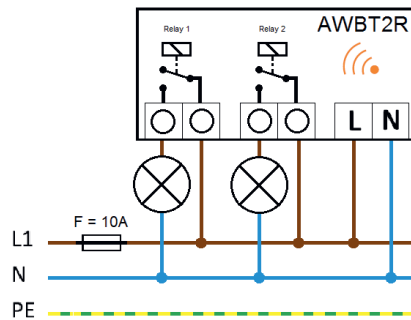
- Actuator to control electric shutters and blinds, for convenient operation with smart devices
- Configurable with the CASAMBI app and usable in many ways
- Integrated antenna (drawing grey marking, do not cover with metal housing)
- Also possible to control with 2 external push buttons (mains potential), do not connect another external line!
- Only suitable for inductive loads, maximum 1 motor per device
- Don't reverse direction of running motor
- With exchangeable Fuse T1.6, H250V, 5 x 20 mm

# Zweifacher Schaltaktor mit CASAMBI-Lichtsteuerung

*Dual actuator with CASAMBI lighting control*



Typisches Schaltbild  
Typical connection scheme



## Schaltaktor actuator

| Artikelnummer                  | Part no.                    | 808888                           |
|--------------------------------|-----------------------------|----------------------------------|
| Typ                            | Type                        | AWBT2R                           |
| Versorgungseingang             | Power supply input          | 130..240 Vac; 50..60 Hz          |
| Schaltspannung                 | Switched voltage            | max. 240 Vac                     |
| Schaltstrom                    | Switched current            | 2 x max. 5 A                     |
| Einschaltstrom Relais          | Inrush current relay        | max. 165 A 20 ms / max. 16A 10 s |
| Funksignal                     | Radio signal                | 2,4..2,483 GHz, 4 dBm            |
| Umgebungstemperatur (ta)       | Ambient temperature (ta)    | 0..+50 °C                        |
| Max. Bemessungstemperatur (tc) | Rated max. temperature (tc) | 70 °C                            |
| Abmessungen                    | Dimensions                  | 71 x 47 x 31 mm                  |

- Schaltaktor mit zwei unabhängigen Relais, potentialfrei, zum komfortablen Bedienen mit Smart-Geräten
- Mit der CASAMBI-App konfigurierbar und vielseitig nutzbar
- Für Lasten insb. mit hohen Einschaltströmen (LED-Versorger)
- Integrierte Antenne  
(Zeichnung: grauer Bereich, nicht mit Metallgehäuse abdecken)
- Einbaugerät, für die Nutzung in Unterputzdose optimiert
- Jedes Relais und Versorgungseingang absichern mit Sicherung 10 A!
- Mit Taste für Funktionstest (Auslösen mit Spannungsprüfer o. Ä.)  
Wiederholtes Tasten:

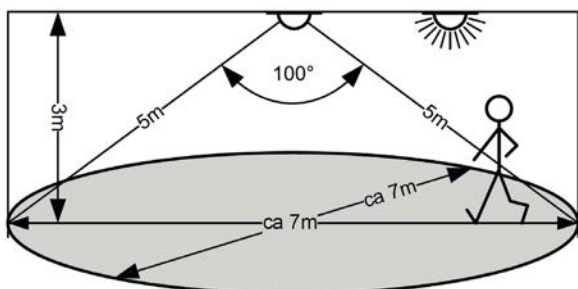
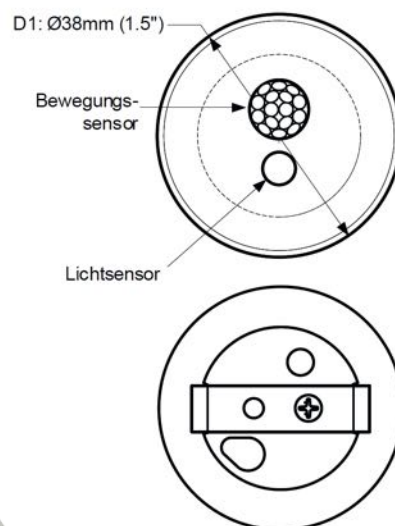
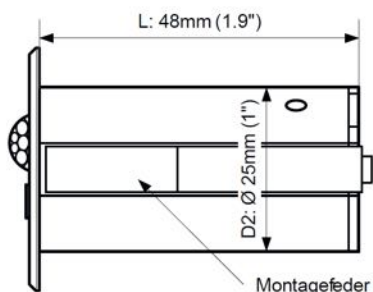
- Actuator with two independent relays, potential free, for convenient operation with smart devices
- Configurable with the CASAMBI app and usable in many ways
- For loads esp. with high inrush currents (LED power supplies)
- Integrated antenna  
(drawing: grey marking, do not cover with metal housing)
- Built-in device, optimized for use in a flush-mounted box
- Protect each relay and supply input with fuse 10 A!
- With push key for functional test (push with voltage tester or similar)  
Repeated press:

| Relay 1 | Relay 2 | Kontroll-LED |
|---------|---------|--------------|
| an      | aus     | grün         |
| aus     | aus     | aus          |
| aus     | an      | rot          |
| aus     | aus     | aus          |
| an      | an      | rot + grün   |
| aus     | aus     | aus          |

| relay 1 | relay 2 | signal LED  |
|---------|---------|-------------|
| on      | off     | green       |
| off     | off     | off         |
| off     | on      | red         |
| off     | off     | off         |
| on      | on      | red + green |
| off     | off     | off         |

## Bewegungs- und Tageslichtsensor mit CASAMBI-Lichtsteuerung

*Motion and daylight sensor with CASAMBI lighting control*



Aufputzgehäuse Art.- Nr. 800742  
Surface-mounted housing part no. 800742



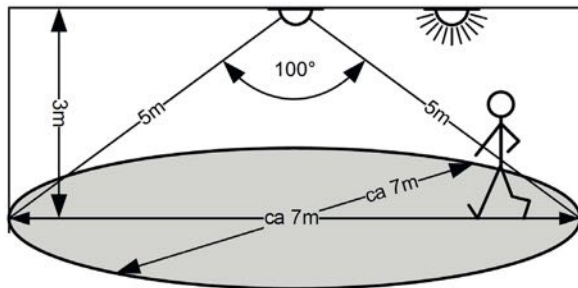
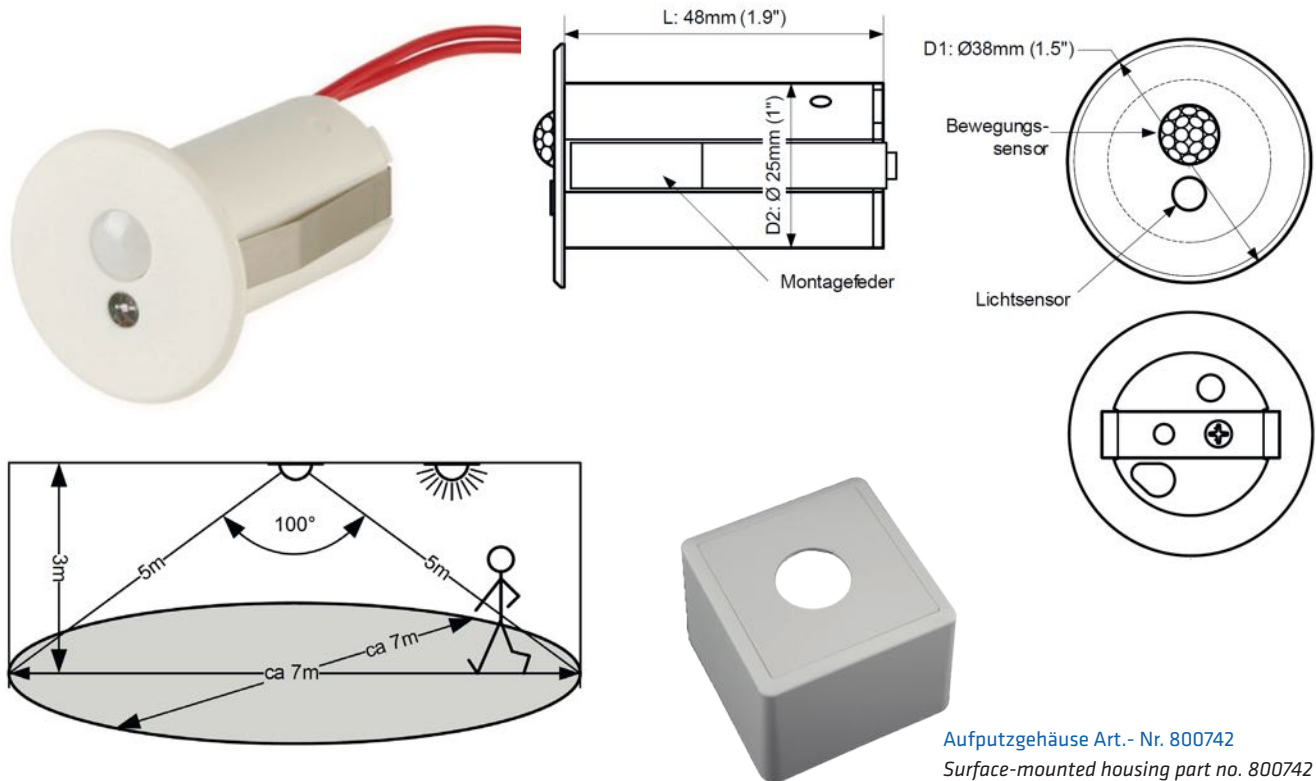
|                                 |                                 | weiß<br>white           | grau<br>grey  | schwarz<br>black |
|---------------------------------|---------------------------------|-------------------------|---------------|------------------|
| <b>Artikelnummer</b>            | <b>Part no.</b>                 | <b>808930</b>           | <b>808931</b> | <b>808932</b>    |
| <b>Typ</b>                      | <b>Type</b>                     | SEMLBT230W              | SEMLBT230GR   | SEMLBT230B       |
| <b>Versorgungseingang</b>       | <b>Supply input</b>             | 220..240 Vac; 50..60 Hz |               |                  |
| <b>Funksignal</b>               | <b>Radio signal</b>             | 2,4..2,483 GHz; 4 dBm   |               |                  |
| <b>Umgebungstemperatur (ta)</b> | <b>Ambient temperature (ta)</b> | -20..+50 °C             |               |                  |
| <b>Schutzart</b>                | <b>Degree of protection</b>     | IP44 Front / IP20       |               |                  |
| <b>Abmessungen</b>              | <b>Dimensions</b>               | 38/25 x 48 mm           |               |                  |

- Netzspannungssensor für Bewegung und Tageslicht (PIR) zum komfortablen Bedienen mit Smart-Geräten und Steuerung von Geräten in CASAMBI-Netzwerken
- Mit der CASAMBI-App konfigurierbar und vielseitig nutzbar
- Reichweite max. 5 m, 100° horizontal, 64 Zonen
- Einbaugerät, zur Montage in Dose oder Hohldecke, Bohrung 25..27 mm
- Aufputzgehäuse für den Sensor separat erhältlich, Art.-Nr. 800742

- Motion and daylight sensor (PIR) for mains voltage for convenient operation with smart devices and control of devices in CASAMBI networks
- Configurable with the CASAMBI app and usable in many ways
- Range max. 5 m, 100° horizontal, 64 zones
- Built-in device, to be mounted in flush mounted box or false ceiling, drill-hole 25..27 mm
- Surface-mounted housing for the sensor available separately, part no. 800742

## Bewegungs- und Tageslichtsensor mit CASAMBI-Lichtsteuerung

*Motion and daylight sensor with CASAMBI lighting control*



Aufputzgehäuse Art.- Nr. 800742  
Surface-mounted housing part no. 800742



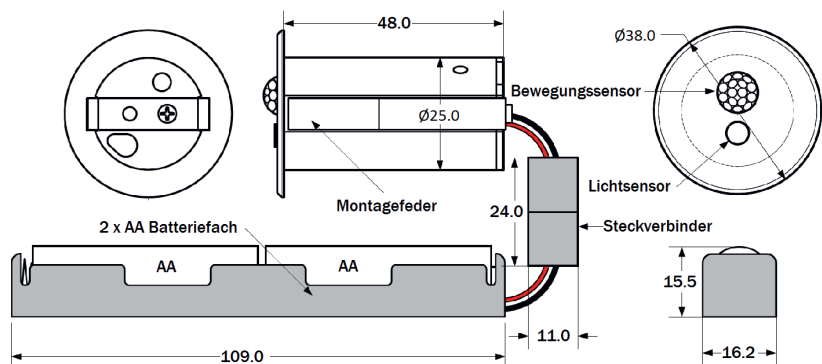
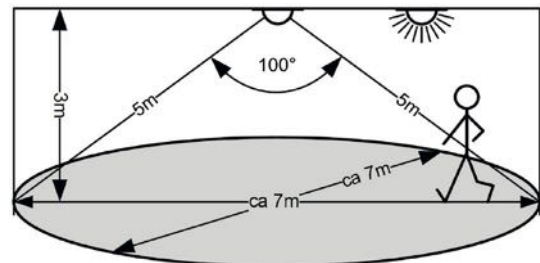
|                          |                          | weiß<br>white         | grau<br>grey  | schwarz<br>black |
|--------------------------|--------------------------|-----------------------|---------------|------------------|
| <b>Artikelnummer</b>     | <b>Part no.</b>          | <b>808933</b>         | <b>808934</b> | <b>808935</b>    |
| Typ                      | Type                     | SEMLBT14W             | SEMLBT14GR    | SEMLBT14B        |
| Versorgungseingang       | Power supply input       | 12..24 Vdc / Vac      |               |                  |
| Funksignal               | Radio signal             | 2,4..2,483 GHz; 4 dBm |               |                  |
| Umgebungstemperatur (ta) | Ambient temperature (ta) | -20..+50 °C           |               |                  |
| Schutzart                | Degree of protection     | IP44 Front / IP20     |               |                  |
| Abmessungen              | Dimensions               | 38/25 x 48 mm         |               |                  |

- Kleinspannungssensor für Bewegung und Tageslicht (PIR) zum komfortablen Bedienen mit Smart-Geräten und Steuerung von Geräten in CASAMBI-Netzwerken
- Mit der CASAMBI-App konfigurierbar und vielseitig nutzbar
- Reichweite max. 5 m, 100° horizontal, 64 Zonen
- Einbaugerät, zur Montage in Dose oder Hohldecke, Bohrung 25..27 mm
- Aufputz Gehäuse für den Sensor separat erhältlich, Art.-Nr. 800742

- Extra-low voltage motion and daylight sensor (PIR) for convenient operation with smart devices and control of devices in CASAMBI networks
- Configurable with the CASAMBI app and usable in many ways
- Range max. 5 m, 100 ° horizontal, 64 zones
- Built-in device, to be mounted in flush mounted box or false ceiling, drill-hole 25..27 mm
- Surface-mounted housing for the sensor available separately, part no. 800742

## Bewegungs- und Tageslichtsensor mit CASAMBI-Lichtsteuerung

*Motion and daylight sensor with CASAMBI lighting control*



|                          |                          | weiß<br>white         | grau<br>grey  | schwarz<br>black |
|--------------------------|--------------------------|-----------------------|---------------|------------------|
| Artikelnummer            | Part no.                 | <b>808890</b>         | <b>808891</b> | <b>808892</b>    |
| Typ                      | Type                     | SEMLBTBAW             | SEMLBTBAGR    | SEMLBTBAB        |
| Versorgungseingang       | Power supply input       | 3 Vdc (2 x AA)        |               |                  |
| Funksignal               | Radio signal             | 2,4..2,483 GHz; 4 dBm |               |                  |
| Umgebungstemperatur (ta) | Ambient temperature (ta) | -20...+50 °C          |               |                  |
| Schutzart                | Degree of protection     | IP44 Front / IP20     |               |                  |
| Abmessungen              | Dimensions               | 38/25 x 48 mm         |               |                  |

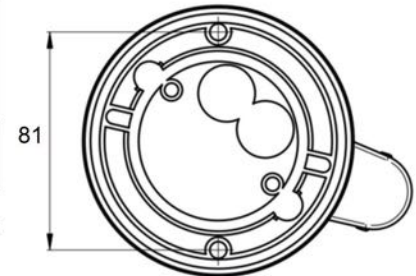
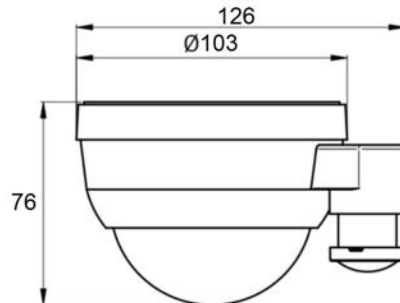
- Batteriebetriebener Sensor für Bewegung und Tageslicht (PIR) zum komfortablen Bedienen mit Smart-Geräten und Steuerung von Geräten in CASAMBI-Netzwerken
- Mit der CASAMBI-App konfigurierbar und vielseitig nutzbar
- Reichweite max. 5 m, 100° horizontal, 64 Zonen
- Einbaugerät, zur Montage in Dose oder Hohldecke, Bohrung 25..27 mm
- Sensor wird mit Batteriefach und 2 x AA-Batterie geliefert
- Zum Entkoppeln des Sensors wird der mitgelieferte Magnet benötigt
- Nur für „Evolution“-Netzwerke geeignet!

- Battery-powered motion and daylight sensor (PIR) for convenient operation with smart devices and control of devices in CASAMBI networks
- Configurable with the CASAMBI app and usable in many ways
- Range max. 5 m, 100 ° horizontal, 64 zones
- Built-in device, to be mounted in flush mounted box or false ceiling, drill-hole 25..27 mm
- Sensor is supplied with a battery compartment and 2 x AA batteries
- The supplied magnet is required for unpairing the device
- Only suitable for “Evolution” networks!

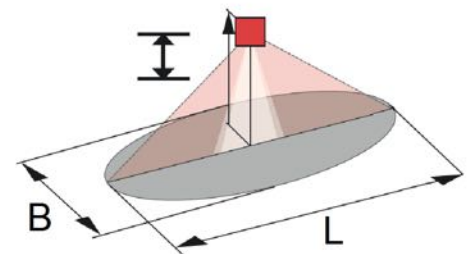
## Bewegungs- und Tageslichtsensor für große Höhen, mit CASAMBI-Lichtsteuerung

**NEW!**

*Motion and daylight sensor for high mounting, with CASAMBI lighting control*



| ↑       | L    | B    |
|---------|------|------|
| 5 m     | 26 m | 18 m |
| 6 m     | 26 m | 18 m |
| 7 m     | 28 m | 18 m |
| 8 m     | 28 m | 19 m |
| 9..16 m | 30 m | 19 m |



CE CASAMBI READY

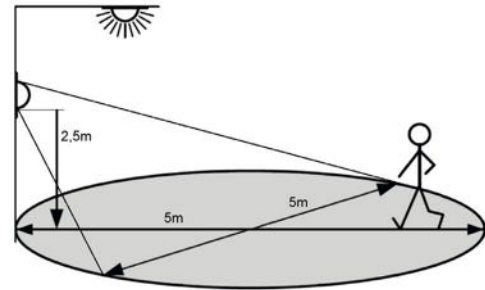
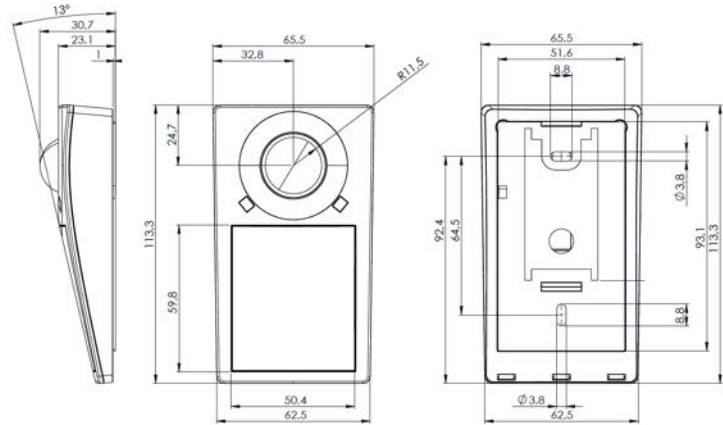
**Aufputz  
flush mount**

|                                 |                                 |                              |
|---------------------------------|---------------------------------|------------------------------|
| <b>Artikelnummer</b>            | <b>Part no.</b>                 | <b>808580</b>                |
| <b>Typ</b>                      | <b>Type</b>                     | <b>SUMLBT230W</b>            |
| <b>Versorgungseingang</b>       | <b>Power supply input</b>       | <b>220..240 Vac; 50 Hz</b>   |
| <b>Leistungsaufnahme</b>        | <b>Power consumption</b>        | <b>typ. 0,4 W</b>            |
| <b>Funksignal</b>               | <b>Radio signal</b>             | <b>2,4..2,483 GHz; 4 dBm</b> |
| <b>Umgebungstemperatur (ta)</b> | <b>Ambient temperature (ta)</b> | <b>-5..+45 °C</b>            |
| <b>Schutzart</b>                | <b>Degree of protection</b>     | <b>IP54</b>                  |
| <b>Abmessungen</b>              | <b>Dimensions</b>               | <b>126 x 123 x 76 mm</b>     |

- Bewegungs- und Tageslichtsensor für Netzspannung zum komfortablen Bedienen mit Smart-Geräten und Steuerung von Geräten in CASAMBI-Netzwerken
- Mit der CASAMBI-App konfigurierbar und vielseitig nutzbar
- Montagehöhe 5..16 m; Erfassungsbereich horizontal 360° oval 30..19 m; daher besonders geeignet für große Höhen z.B. in Hallen
- Erfassungsbereich kann durch Blenden eingeschränkt werden
- Nachlaufzeit: 1 s .. 60 min, Helligkeitssollwert: 1..4000 lux
- Motion and daylight sensor for mains voltage for convenient operation with smart devices and control of devices in CASAMBI networks
- Configurable with the CASAMBI app and usable in many ways
- Mounting height 5..16 m; detection range horizontal 360° oval 30..19 m; therefore particularly suitable for high mounting, e.g. in halls
- Detection range can be limited by blinds
- Follow-up time: 1 s .. 60 min, brightness setpoint: 1..4000 lux

# Bewegungs- und Tageslichtsensor mit CASAMBI-Lichtsteuerung

*Motion and daylight sensor with CASAMBI lighting control*



**Aufputz  
flush mount**

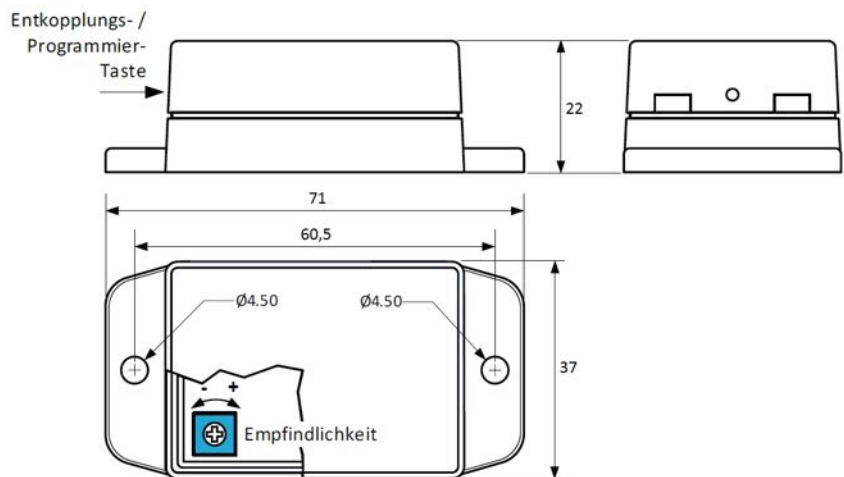
**808803**

| Artikelnummer            | Part no.                 | 808803                 |
|--------------------------|--------------------------|------------------------|
| Typ                      | Type                     | SUEMLBTW               |
| Versorgungseingang       | Power supply input       | Solar + 3 Vdc (MS614)  |
| Back-Up optional         | Back-Up as option        | 3 Vdc (CR2032)         |
| Funksignal               | Radio signal             | 2,4..2,483 GHz; 4 dBm  |
| Umgebungstemperatur (ta) | Ambient temperature (ta) | 0..+60 °C              |
| Schutzart                | Degree of protection     | IP44 Front / IP20      |
| Abmessungen              | Dimensions               | 113,3 x 65,5 x 30,7 mm |

- Sensor mit PIR-Technologie für Bewegung und Tageslicht im Casambi Netzwerk
- Auf Smart-Geräten (Apple/Android) mit der Casambi App konfigurierbar und vielseitig nutzbar z.B. zum steuern von Leuchten, Auslösen von Szenen etc.
- Erstprogrammierung muss per Smartphone / Tablet mit NFC-Schnittstelle erfolgen!
- Weitere Einstellung sind mit der kostenlosen EnOcean Tool App möglich
- Ist mit einem internen Akku und Solarzelle ausgestattet um eine autarke Stromversorgung zu ermöglichen
- Kann optional mit Back-Up Batterie (Typ CR2032, nicht im Lieferumfang enthalten) ausgestattet werden um eine Funktionszeit, ohne Lichteinfall, von bis zu 7,5 Jahren zu gewährleisten
- Reichweite max. 5 m, 100° horizontal, 64 Zonen
- Sensor with PIR technology for movement and daylight in the Casambi network
- Can be configured on smart devices (Apple / Android) with the Casambi app and can be used in a variety of ways, e.g. to control lights, trigger scenes, etc.
- Initial programming must be done by smartphone / tablet with an NFC interface!
- Further settings are possible with the free EnOcean Tool App
- Is equipped with an internal battery and solar cell to enable an independent power supply
- Can optionally be equipped with a back-up battery (type CR2032, not included in the scope of delivery) to guarantee a function time of up to 7.5 years without incidence of light
- Range max. 5 m, 100 ° horizontal, 64 zones

## Vibrationssensor mit CASAMBI-Lichtsteuerung

*Vibration sensor with CASAMBI lighting control*



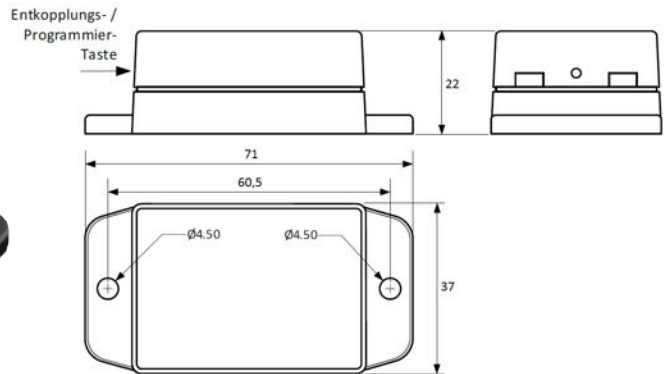
|                             |                             | Lichtgrau<br>light grey | schwarz<br>black |
|-----------------------------|-----------------------------|-------------------------|------------------|
| <b>Artikelnummer</b>        | <b>Part no.</b>             | <b>808973</b>           | <b>808974</b>    |
| Typ                         | Type                        | SVBTBALGR               | SVBTBAB          |
| Versorgungseingang          | Power supply input          | 3 Vdc                   |                  |
| Funksignal                  | Radio signal                | 2,4..2,483 GHz, 4dBm    |                  |
| Max. Reichweite / im Freien | Max. range / outdoor        | 30 m / 50 m             |                  |
| Batterie                    | Battery                     | CR2032                  |                  |
| Umgebungstemperatur (ta)    | Rated max. temperature (tc) | -20..+50 °C             |                  |
| Schutzart                   | Degree of protection        | IP20                    |                  |
| Abmessungen                 | Dimensions                  | 71 x 37 x 22 mm         |                  |

- Batteriebetriebener Aufbau-Vibrationssensor zum komfortablen Bedienen mit Smart-Geräten und Steuerung von Geräten in CASAMBI-Netzwerken
- Gibt bei Erschütterung (Empfindlichkeit mit Trimmer einstellbar) ein Funksignal an ein CASAMBI-Netzwerk.
- Batterie inbegriffen
- Batteriewechsel: Längsseiten eindrücken, Deckel abheben (Abschrauben nicht erforderlich)
- Zum Entkoppeln: Mikroschalter hinter Loch im Gehäuse mit Metallstift o. Ä. eindrücken
- Nur für „Evolution“-Netzwerke geeignet!
- Battery-powered surface-mounted vibration sensor for convenient operation with smart devices and control of devices in CASAMBI networks
- Configurable with the CASAMBI app and usable in many ways
- Sends a radio signal to a CASAMBI network if it is shaken (sensitivity can be adjusted with a trimmer).
- Battery included
- Changing the battery: push in the long sides, lift off the cover (unscrewing not necessary)
- For unpairing: press in the micro switch behind the hole in the housing with a metal pin or something similar
- Only suitable for „Evolution“ networks!



# Magnetsensor mit CASAMBI-Lichtsteuerung

*Magnetic sensor with CASAMBI lighting control*

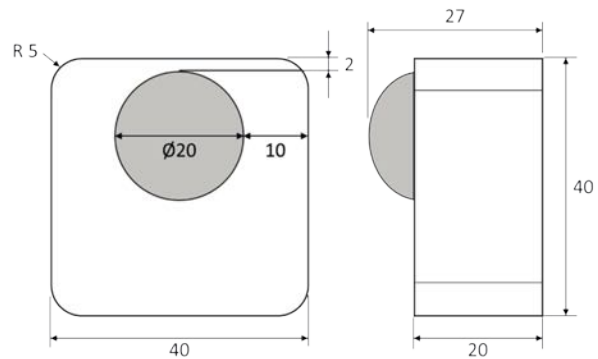


|                             |                             | lichtgrau<br>light grey | schwarz<br>black |
|-----------------------------|-----------------------------|-------------------------|------------------|
| Artikelnummer               | Part no.                    | <b>808723</b>           | <b>808724</b>    |
| Typ                         | Type                        | SMBTBALGR               | SMBTBAB          |
| Versorgungseingang          | Power supply input          | 3 Vdc                   |                  |
| Funksignal                  | Radio signal                | 2,4..2,483 GHz, 4dBm    |                  |
| Max. Reichweite / im Freien | Max. range / outdoor        | 30 m / 50 m             |                  |
| Batterie                    | Battery                     | CR2032                  |                  |
| Umgebungstemperatur (ta)    | Rated Max. temperature (tc) | -20..+50 °C             |                  |
| Schutzart                   | Degree of protection        | IP20                    |                  |
| Abmessungen                 | Dimensions                  | 71 x 37 x 22 mm         |                  |

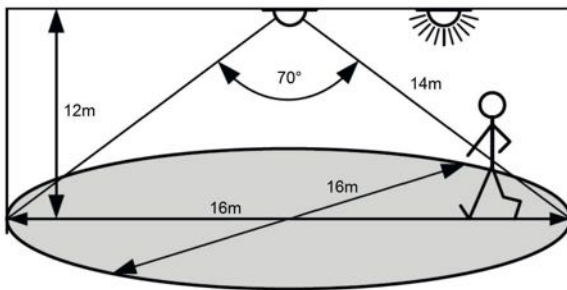
- Batteriebetriebener Aufbau-Magnetsensor zum komfortablen Bedienen mit Smart-Geräten und Steuerung von Geräten in CASAMBI-Netzwerken
- Mit der CASAMBI-App konfigurierbar und vielseitig nutzbar
- Gibt bei Kontakt oder Kontaktverlust mit dem Magnet ein Funksignal an ein CASAMBI-Netzwerk.
- Batterie und Magnet inbegriffen
- Batteriewechsel: Längsseiten eindrücken, Deckel abheben (Abschrauben nicht erforderlich)
- Zum Entkoppeln: Mikroschalter hinter Loch im Gehäuse mit Metallstift o. Ä. eindrücken
- Nur für „Evolution“-Netzwerke geeignet!
- Battery-powered surface-mounted magnetic sensor for convenient operation with smart devices and control of devices in CASAMBI networks
- Configurable with the CASAMBI app and usable in many ways
- Sends a radio signal to a CASAMBI network in the event of contact or loss of contact with a magnet.
- Battery and magnet included
- Changing the battery: push in the long sides, lift off the cover (unscrewing not necessary)
- For unpairing: press in the micro switch behind the hole in the housing with a metal pin or something similar
- Only suitable for „Evolution“ networks!

# Bewegungs- und Tageslichtsensor mit CASAMBI-Lichtsteuerung

*Motion and daylight sensor with CASAMBI lighting control*



esto!



CE CASAMBI READY

|                          |                          | weiß<br>white                 | schwarz<br>black | transparent<br>transparent | grau<br>grey  |
|--------------------------|--------------------------|-------------------------------|------------------|----------------------------|---------------|
| <b>Artikelnummer</b>     | <b>Part no.</b>          | <b>808881</b>                 | <b>808882</b>    | <b>808883</b>              | <b>808884</b> |
| Typ                      | Type                     | SMP-MLBTW                     | SMP-MLBTB        | SMP-MLBTT                  | SMP-MLBTGR    |
| Versorgungseingang       | Power supply input       | 3,6 Vdc (1 x Lithium LS14250) |                  |                            |               |
| Funksignal               | Radio signal             | 2,4..2,483 GHz; 4 dBm         |                  |                            |               |
| Funksignalarreichweite   | Radio signal range       | max. 40 m                     |                  |                            |               |
| Umgebungstemperatur (ta) | Ambient temperature (ta) | -20..+40 °C                   |                  |                            |               |
| Schutzart                | Degree of protection     | IP30                          |                  |                            |               |
| Abmessungen              | Dimensions               | 40 x 40 x 27 mm               |                  |                            |               |

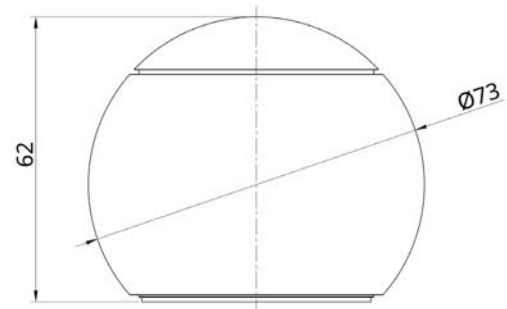
- Batteriebetriebener Sensor für Bewegung und Tageslicht (PIR) zum komfortablen Bedienen mit Smart-Geräten und Steuerung von Geräten in CASAMBI-Netzwerken
- Mit der CASAMBI-App konfigurierbar und vielseitig nutzbar
- Sensor max. 14 m, 70° horizontal, 128 Zonen
- Mit Schwellwerteneinstellung für die Umgebungshelligkeit
- Magnetische Wandhalterung mit selbstklebender Montageplatte zur einfachen Installation
- Die Lebenszeit der Batterie liegt mit typischem Gebrauch von 50 Bewegungen täglich bei ca. 5 Jahren
- Ersatzbatterie unter Art.-Nr. 808869 erhältlich
- Diverse Farben auf Anfrage möglich

- Battery-powered motion and daylight sensor (PIR) for convenient operation with smart devices and control of devices in CASAMBI networks
- Configurable with the CASAMBI app and usable in many ways
- Sensor max. 14 m, 70° horizontal, 128 zones
- With adjustable threshold for the ambient brightness
- Magnetic wall bracket with self-adhesive mounting plate for easy installation
- The battery life is around 5 years with typical use of 50 movements per day
- Replacement battery under part no. 808869 available
- Various colours on request possible

# LEPUK, Design Fernbedienung für CASAMBI-Netzwerke



*LEPUK, design remote control for CASAMBI networks*



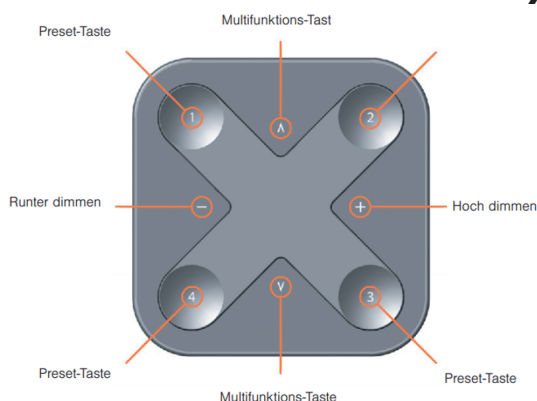
|   |   | Touch schwarz<br><i>touch black</i>  | Touch silber<br><i>touch silver</i> | Touch gold<br><i>touch gold</i> |
|---|---|--|-------------------------------------|---------------------------------|
| <b>Artikelnummer</b><br><i>Part no.</i>     | <b>Typ Kirsche</b><br><i>Type cherry</i>    | <b>808700</b><br>LEPUK CH-B  | <b>808701</b><br>LEPUK CH-SI        | <b>808702</b><br>LEPUK CH-GO    |
| <b>Artikelnummer</b><br><i>Part no. oak</i> | <b>Typ Eiche</b><br><i>Type oak</i>         | <b>808703</b><br>LEPUK OA-B  | <b>808704</b><br>LEPUK OA-SI        | <b>808705</b><br>LEPUK OA-GO    |
| <b>Artikelnummer</b><br><i>Part no.</i>     | <b>Typ Mahagoni</b><br><i>Type mahogany</i> | <b>808706</b><br>LEPUK MH-B  | <b>808707</b><br>LEPUK MH-SI        | <b>808708</b><br>LEPUK MH-GO    |
| <b>Funkfrequenz</b>                         | <i>Radio frequency</i>                      | 2,4..2,483 GHz; 7dBm   |                                     |                                 |
| <b>Funksignalreichweite</b>                 | <i>Radio signal range</i>                   | bis zu 60 m <i>up to 60 m</i>  |                                     |                                 |
| <b>Batterie</b>                             | <i>Battery</i>                              | Typ ICP-582930PR-01 or PS-622532<br>Lithium-Ion Polymer Akku (3,7 Vdc / 450..500 mA / 1,85 Wh) |                                     |                                 |
| <b>Anschlüsse</b>                           | <i>Connections</i>                          | 1 x USB C  |                                     |                                 |
| <b>Umgebungstemperatur (ta)</b>             | <i>Ambient temperature (ta)</i>             | -5..+40 °C   |                                     |                                 |
| <b>Abmessungen</b>                          | <i>Dimensions</i>                           | 73 x 62 mm   |                                     |                                 |

- Design Fernbedienung aus Holz mit Touchfläche zur Steuerung von Geräten in CASAMBI-Netzwerken
- Mit der CASAMBI-App konfigurierbar und vielseitig nutzbar
- Konfigurierbar von 1 bis 4 Kanälen – Umschalten der Kanäle durch Kippen des LEPUKs (Erkennung über Bewegungssensor), Signalisierung über mehrfarbigen Leuchtring (blau, gelb, violett, grün)
- Abgesetztes Touch-Dim: Dimmen per 1-Finger Kontakt am eloxierten Aluminium-Kugelsegment
- Low-Power-Technologie ermöglicht eine Batterielaufzeit von bis zu 2 Monaten abhängig von der Benutzung, Akku Aufladen über USB
- Nur für „Evolution“-Netzwerke geeignet!
- Achtung: Da es sich um ein Naturholz-Produkt handelt, können die Farben und Maserungen zu den Beispielbildern abweichen
- Design remote control made of wood with a touch surface for controlling devices inside CASAMBI networks
- Configurable with the CASAMBI app and usable in many ways
- Configurable from 1 to 4 channels – switch channels by tilting the LEPUK (via motion sensor), signaling via multicolor illuminated ring (blue, yellow, purple, green)
- Remote touch dim: dimming via 1-finger contact on the upper anodized aluminum sphere segment
- Low-power technology allows battery life up to 2 months depending on usage, charging via USB
- Only suitable for „Evolution“ networks!
- Attention: As this is a natural wood product, the colors and grain may differ from the example images

## Fernbedienung für CASAMBI-Netzwerke

*Remote control for CASAMBI networks*

**Xpress**



|                             |                         | schwarz<br>black       | weiß<br>white |
|-----------------------------|-------------------------|------------------------|---------------|
| <b>Artikelnummer</b>        | <b>Part no.</b>         | <b>800671</b>          | <b>800672</b> |
| <b>Typ</b>                  | <b>Type</b>             | <b>RWBTB</b>           | <b>RWBTW</b>  |
| <b>Funksignal</b>           | <b>Radio signal</b>     | 2,4..2,483 GHz; 4 dBm  |               |
| <b>Reichweite</b>           | <b>Range</b>            | bis zu 60 m up to 60 m |               |
| <b>Batterie</b>             | <b>Battery</b>          | CR 2430 Lithium-ion    |               |
| <b>Batterie Lebensdauer</b> | <b>Battery lifetime</b> | 2 - 5 Jahre years      |               |
| <b>Abmessungen</b>          | <b>Dimensions</b>       | 90 x 90 x 12 mm        |               |

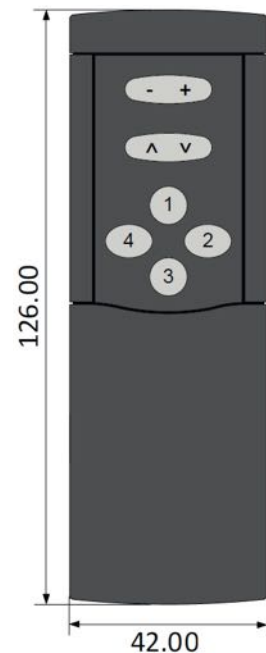
- Fernbedienung zur Steuerung von Geräten in CASAMBI-Netzwerken
- Mit der CASAMBI-App konfigurierbar und vielseitig nutzbar
- 4 Tasten (heller / dunkler, warm- / kaltweiß)
- 4 frei programmierbare Tasten (Szenen, Farbe,...)
- Die Lebensdauer der Batterie hängt vom Gebrauch ab
- Die Fernbedienung selbst ist magnetisch. Im Lieferumfang enthalten ist eine Grundplatte zur freien Montage, mit Metallplatten zur magnetischen Aufnahme.

- Remote control for controlling devices inside CASAMBI networks
- Configurable with the CASAMBI app and usable in many ways
- 4 buttons (brighter / darker, warm / cool white)
- 4 free programmable buttons (scenes, colour,...)
- The battery lifetime depends on the usage
- The remote control itself is magnetic. The delivery includes a base plate for free assembly, with metal plates for magnetic mounting.



## Fernbedienung für CASAMBI-Netzwerke

Remote control for CASAMBI networks



schwarz  
black

|                          |                          |   |
|--------------------------|--------------------------|---|
| <b>Artikelnummer</b>     | <b>Part no.</b>          | <b>808736</b>   |
| Typ                      | Type                     | RC8BTB  |
| Funkfrequenz             | Radio frequency          | 2,4..2,483GHz; 8 dBm                                  |
| Reichweite               | Range                    | bis zu 30 m in einem Raum up to 30 m in the same room |
| Batterie                 | Battery                  | 1,5 Vdc (2 x AAA)                                     |
| Umgebungstemperatur (ta) | Ambient temperature (ta) | -20..+50 °C   |
| Abmessungen              | Dimensions               | 1126 x 42 x 17mm                                      |

- Hand-Fernbedienung zur Steuerung von Geräten in CASAMBI-Netzwerken
- Mit der CASAMBI-App konfigurierbar und vielseitig nutzbar
- 4 Tasten (heller / dunkler, warm- / kaltweiß)
- 4 frei programmierbare Tasten (Szenen, Farbe,...)
- Die Lebensdauer der Batterie hängt vom Gebrauch ab

- Hand remote control for controlling devices inside CASAMBI networks
- Configurable with the CASAMBI app and usable in many ways
- 4 buttons (brighter / darker, warm / cool white)
- 4 free programmable buttons (scenes, colour,...)
- The battery lifetime depends on the usage

# Wandschalter, batterieles für CASAMBI-Netzwerke

Wall switch, battery free for CASAMBI networks



|                          |                          | 2 Taster<br>2 push buttons                            | 4 Taster<br>4 push buttons |
|--------------------------|--------------------------|---|----------------------------|
| Artikelnummer            | Part no.                 | <b>808922</b>   | <b>808924</b>              |
| Typ                      | Type                     | RW2EBTW   | RW4EBTW                    |
| Funksignal               | Radio signal             | 2,4..2,483 GHz; 0,4 dBm                               |                            |
| Kanäle                   | Channels                 | 2   | 4                          |
| Reichweite               | Range                    | bis zu 10 m in einem Raum up to 10 m in the same room |                            |
| Geschätzte Lebensdauer   | Estimated lifetime       | 50.000 Schaltvorgänge actuations                      |                            |
| Umgebungstemperatur (ta) | Ambient temperature (ta) | -20..+65 °C   |                            |
| Abmessungen              | Dimensions               | 81 x 81 x 14 mm                                       |                            |

- Wandschalter zur Steuerung von Geräten in CASAMBI-Netzwerken
- Mit der CASAMBI-App konfigurierbar und vielseitig nutzbar
- Erstprogrammierung muss per Smart-Geräten mit NFC-Schnittstelle und der CASAMBI-App erfolgen!
- 2 oder 4 programmierbare Tasten (dimmen, Szenen, Farbe,...)
- Die Energie für das Funksignal entsteht beim Drücken der Taste durch die kinetische Energie (Energy Harvesting); es wird daher keine Batterie benötigt, wartungsfrei
- Verschiedene Blenden (Funktionsbelegung der Tasten) in der App wählbar
- Wird geliefert mit dem Rahmen Jäger Direkt Opus 55 Inform und doppelseitigem Klebepad
- Das Mittelteil kann in Rahmen anderer Schalterserien mit einem Rahmeninnenmaß von 55 x 55 mm eingesetzt werden, wie:
  - Jäger Direkt: Opus 55 Inform, Opus 55 Kubus, Opus 55 Fusion
  - Merten: 1-M, M-Smart, M-Arc, M-Plan, M-Creativ, M-Pure
  - Gira: Standard 55, E2, E3, Event, Esprit, ClassiX
  - Jung: AS 500, A 500, A plus, A creation, A creation Glas
  - Berker: S.1, B.1, B.3, B.7 Glas
- Umbausets Typ OPUS 55 bestehend aus Rahmen, Wippe(n), Rahmeneinsatz und Grundplatte auf eine anthrazitfarbige Variante erhältlich unter (Umbausets benötigen immer noch den Funkeinsatz 808923): 2 Taster: Art.-Nr. 808992 | 4 Taster: Art.-Nr. 808994
- Wall switch for controlling devices inside CASAMBI networks
- Configurable with the CASAMBI app and usable in many ways
- Initial programming must be done using smart devices with an NFC interface and the CASAMBI app!
- 2 or 4 programmable buttons (dimming, scenes, colour,...)
- The energy for the radio signal arises when pressing the button, by an electrodynamic energy generator; therefore no battery is needed, maintenance free
- Different faceplates (function assignment of the buttons) can be selected in the app
- Will be supplied with a frame Jäger Direkt Opus 55 Inform and a double sided adhesive pad
- The middle part can be fitted with frames of other switch series, which have an internal dimension of 55 x 55 mm, such as:
  - Jäger Direkt: Opus 55 Inform, Opus 55 Kubus, Opus 55 Fusion
  - Merten: 1-M, M-Smart, M-Arc, M-Plan, M-Creativ, M-Pure
  - Gira: Standard 55, E2, E3, Event, Esprit, ClassiX
  - Jung: AS 500, A 500, A plus, A creation, A creation Glas
  - Berker: S.1, B.1, B.3, B.7 Glas
- Conversion sets Type OPUS 55 consisting of frame, rocker(s), frame insert and base plate to an anthracite coloured version are available at (conversion sets still require the remote insert): 2 push buttons: part no. 808992 | 4 push buttons: part no. 808994

# Die Versteckdose® mit 4-fach Wandfernbedienung für Casambi-Netzwerke



**Hidden Socket - Die Versteckdose® with 4 channel wall remote control, for Casambi networks**



|                                 |                         | Typ F<br>F socket   | Typ J<br>j socket   | Typ E<br>E socket   | Typ G<br>G socket   |
|---------------------------------|-------------------------|---|---|---|---|
| Artikelnummer                   | Part no.                | <b>808693</b>   | <b>808694</b>   | <b>808695</b>   | <b>808696</b>   |
| Typ                             | Type                    | RWW4EBTPOFW   | RWW4EBTPOJW   | RWW4EBTPOEW   | RWW4EBTPOGW   |
| Funksignal                      | Radio signal            | 2,4..2,483 GHz; 0,4 dBm   |   |   |   |
| Reichweite                      | Range                   | bis zu 10 m in einem Raum up to 10 m in the same room   |   |   |   |
| Geschätzte Lebensdauer          | Estimated lifetime      | 50.000 Schaltvorgänge actuations  |   |   |   |
| Spannung                        | Voltage                 | 220..250 Vac  |   |   |   |
| Frequenz                        | Frequency               | 50..60 Hz   |   |   |   |
| max. Stromstärke                | max. current            | 16 A  | 10 A  | 16 A  | 13 A  |
| Erforderlicher Kabelquerschnitt | Cable cross section     | für starre und flexible Leitung bis 2,5 mm <sup>2</sup><br>for rigid and flexible cable up to 2.5 mm <sup>2</sup> | für starre Leitung bis 2,5 mm <sup>2</sup><br>for rigid cable up to 2.5 mm <sup>2</sup> | für starre und flexible Leitung bis 2,5 mm <sup>2</sup><br>for rigid and flexible cable up to 2.5 mm <sup>2</sup> | für starre und flexible Leitung bis 4 mm <sup>2</sup><br>for rigid and flexible cable up to 4 mm <sup>2</sup> |
| Umgebungstemp. (ta)             | Ambient temp. (ta)      | -20..+40 °C   |   |   |   |
| Erhöhter Berührungsschutz       | Increased contact prot. | ✓   |   | ✓   | ✓   |
| Schutzart                       | Degree of protection    | IP20  |   |   |   |
| Oberfläche                      | Surface                 | Thermoplast glänzend thermoplastic shiny  |   |   |   |
|                                 |                         | Thermoplast glänzend / Duroplast thermoplastic shiny / thermoset  |   |   |   |
| Farbe                           | Colour                  | weiß ähnlich RAL9010 white silimar to RAL9010   |   |   |   |
| Abmessungen                     | Dimensions              | 164 x 100 x 25 mm   |   |   |   |

- 4-fach Wandfernbedienung zur Steuerung von Geräten in CASAMBI-Netzwerken als Abdeckung einer Wandsteckdose
- Verschiedene Ausführungen der Steckdose erhältlich (F: Schuko; J: Schweiz; E: Frankreich / Belgien oder G: Großbritannien)
- Bei Druck auf den Rahmen gleitet die Wandfernbedienung nach oben und gibt die Steckdose frei
- Mit der CASAMBI-App konfigurierbar und vielseitig nutzbar
- Erstprogrammierung muss per Smart-Geräten mit NFC-Schnittstelle und der CASAMBI-App erfolgen!
- 4 programmierbare Tasten (dimmen, Szenen, Farbe,...), verschiedene Blenden (Funktionsbelegung der Tasten) in der App wählbar
- Die Energie für das Funksignal entsteht beim Drücken der Taste durch die kinetische Energie (Energy Harvesting); es wird daher keine Batterie benötigt, wartungsfrei
- 4-channel wall remote control for controlling devices in CASAMBI networks as a cover of a wall socket
- Different versions of the socket available (F: Schuko; J: Switzerland; E: France / Belgium or G: Great Britain)
- A push on the frame, the wall remote control slides upwards and releases the socket
- Configurable with the CASAMBI app and usable in many ways
- Initial programming must be done using smart devices with an NFC interface and the CASAMBI app!
- 4 programmable buttons (dimming, scenes, colour,...), different face-plates (function assignment of the buttons) can be selected in the app
- The energy for the radio signal arises when pressing the button, by an electrodynamic energy generator; therefore no battery is needed, maintenance free

## Fernbedienung 4-fach, batterieelos für CASAMBI-Netzwerke

*Remote control 4-way, battery free for CASAMBI networks*



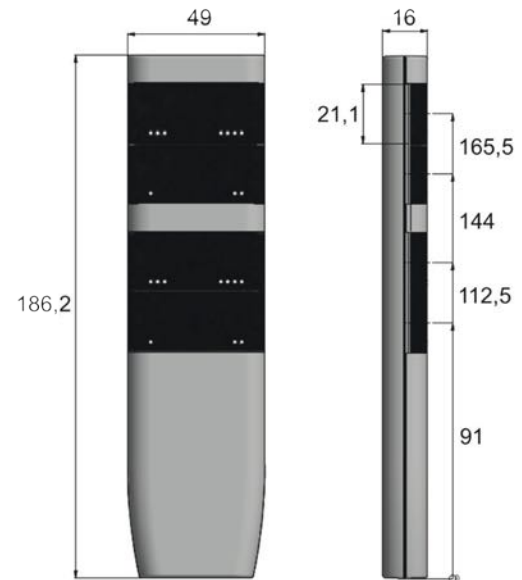
|                                 |                                 | Struktur<br>textured   | glatt<br>plain          |
|---------------------------------|---------------------------------|--|-------------------------|
| <b>CE</b> CASAMBI<br>READY      |                                 |  |                         |
| <b>Artikelnummer</b>            | <b>Part no.</b>                 | <b>808897</b>  | <b>808898</b>           |
| <b>Typ</b>                      | <b>Type</b>                     | <b>RC4EBTMEB</b>   | <b>RC4EBTPLB</b>        |
| <b>Funkfrequenz</b>             | <b>Radio frequency</b>          | <b>2,4..2,483 GHz; 0,4 dBm</b>                               |                         |
| <b>Reichweite</b>               | <b>Range</b>                    | <b>bis zu 10 m in einem Raum up to 10 m in the same room</b> |                         |
| <b>Geschätzte Lebensdauer</b>   | <b>Estimated lifetime</b>       | <b>50.000 Schaltvorgänge actuations</b>                      |                         |
| <b>Umgebungstemperatur (ta)</b> | <b>Ambient temperature (ta)</b> | <b>-20..+65 °C</b>   |                         |
| <b>Abmessungen</b>              | <b>Dimensions</b>               | <b>120 x 52 x 19 mm</b>                                      | <b>120 x 52 x 20 mm</b> |

- Fernbedienung zur Steuerung von Geräten in CASAMBI-Netzwerken
- Mit der CASAMBI-App konfigurierbar und vielseitig nutzbar
- Erstprogrammierung muss per Smart-Geräten mit NFC-Schnittstelle und der CASAMBI-App erfolgen!
- Bis zu 4 programmierbare Tasten (dimmen, Szenen, Farbe, ...)
- Die Energie für das Funksignal entsteht beim Drücken der Taste durch die kinetische Energie (Energy Harvesting); es wird daher keine Batterie benötigt, wartungsfrei
- Remote control to control devices in CASAMBI networks
- Configurable with the CASAMBI app and usable in many ways
- Initial programming must be done using smart devices with an NFC interface and the CASAMBI app!
- Up to 4 programmable buttons (dimming, scenes, colour, ...)
- The energy for the radio signal arises when pressing the button, by an electrodynamic energy generator; therefore no battery is needed, maintenance free



## Fernbedingung 8-fach, batterieles für CASAMBI-Netzwerke

*Remote control 8-way, battery free for CASAMBI networks*



glatt  
plain

**808925**

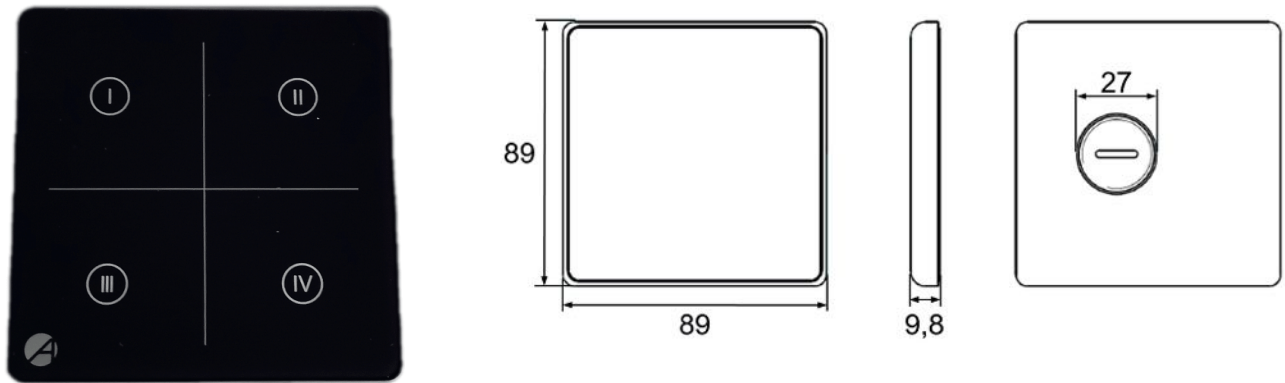
| Artikelnummer            | Part no.                 | 808925  |
|--------------------------|--------------------------|---|
| Typ                      | Type                     | RC8EBT  |
| Funkfrequenz             | Radio frequency          | 2,4..2,483 GHz; 0,4dBm                                |
| Reichweite               | Range                    | bis zu 10 m in einem Raum up to 10 m in the same room |
| Geschätzte Lebensdauer   | Estimated lifetime       | 50.000 Schaltvorgänge actuations                      |
| Umgebungstemperatur (ta) | Ambient temperature (ta) | -20..+65 °C   |
| Abmessungen              | Dimensions               | 186,2 x 49 x 16 mm                                    |

- Fernbedingung zur Steuerung von Geräten in CASAMBI-Netzwerken
- Mit der CASAMBI-App konfigurierbar und vielseitig nutzbar
- Erstprogrammierung muss per Smart-Geräten mit NFC-Schnittstelle und der CASAMBI-App erfolgen!
- Bis zu 8 frei programmierbare Tasten (dimmen, Szenen, Farbe,...)
- Die Energie für das Funksignal entsteht beim Drücken der Taste durch die kinetische Energie (Energy Harvesting); es wird daher keine Batterie benötigt, wartungsfrei
- Wandhalterung im Lieferumfang enthalten
- Auf Wunsch können die Tasten mit anderen Symbolen gekennzeichnet werden. Gerne beraten wir Sie hierzu.

- Remote control for controlling devices inside CASAMBI networks
- Configurable with the CASAMBI app and usable in many ways
- Initial programming must be done using smart devices with an NFC interface and the CASAMBI app!
- Up to 8 freely programmable buttons (dimming, scenes, colour,...)
- The energy for the radio signal arises when pressing the button, by an electrodynamic energy generator; therefore no battery is needed, maintenance free
- Wall bracket included
- If desired, the buttons can be marked with other symbols. We are happy to assist you.

## Fernbedingung mit Glasoberfläche für CASAMBI-Netzwerke

*Remote control with glass surface for CASAMBI networks*

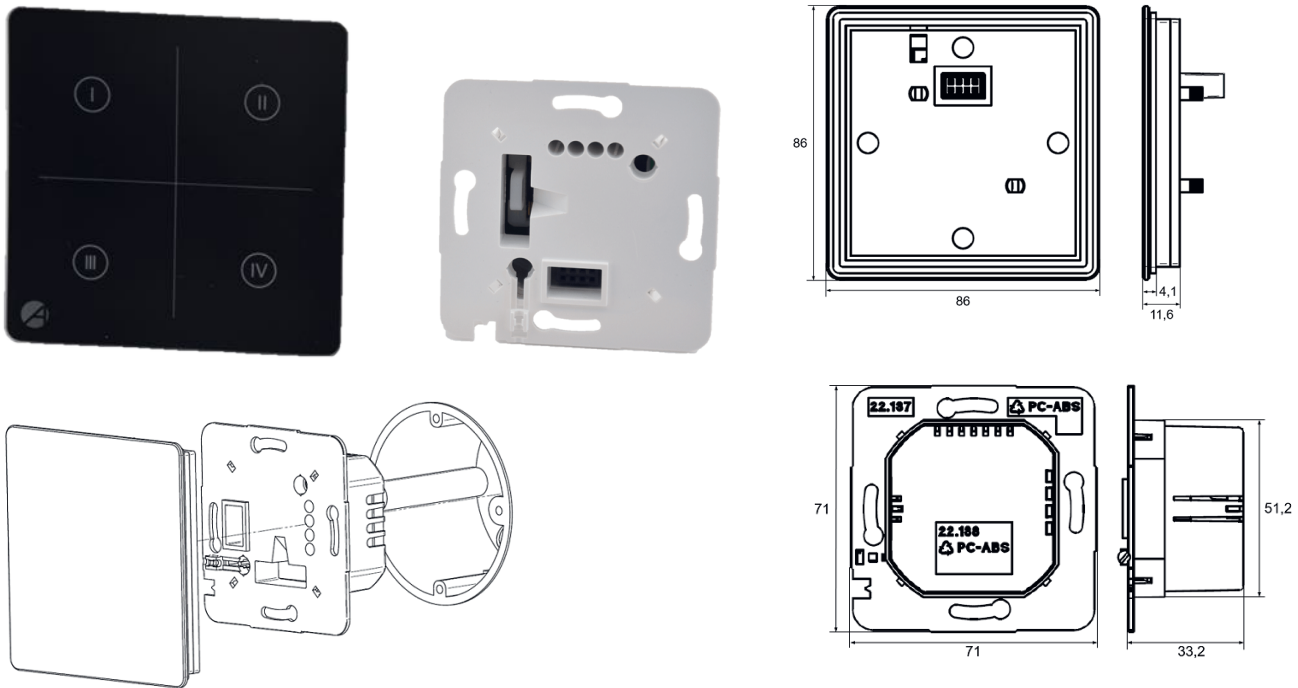


|                          |                          | schwarz<br>black            | weiß<br>white | grau<br>grey  |
|--------------------------|--------------------------|-----------------------------|---------------|---------------|
| <b>Artikelnummer</b>     | <b>Part no.</b>          | <b>808856</b>               | <b>808857</b> | <b>808858</b> |
| Typ                      | Type                     | RCG4BTBAB                   | RCG4BTBAW     | RCG4BTBAGR    |
| Funksignal               | Radio signal             | 2,4..2,483 GHz; 4 dBm       |               |               |
| Reichweite               | Range                    | bis zu 30 m up to 30 m      |               |               |
| Umgebungstemperatur (ta) | Ambient temperature (ta) | +10..+30 °C                 |               |               |
| Batterie                 | Battery                  | 3,3 Vdc CR 2430 Lithium-Ion |               |               |
| Stromaufnahme            | Current draw             | max. 5 µA                   |               |               |
| Abmessungen              | Dimensions               | 89 x 89 x 9,8 mm            |               |               |

- Edle Fernbedingung mit Glasoberfläche und Aluminiumgehäuse zur Steuerung von Geräten in CASAMBI-Netzwerken
- Mit der CASAMBI-App konfigurierbar und vielseitig nutzbar
- 4 kapazitive Sensorfelder zur freien Programmierung (Steuerung von Leuchten, Szenen, Farben...)
- Lebensdauer der Batterie ca. 1 Jahr, abhängig vom Gebrauch
- Schalter sollte vor direkter Sonneneinstrahlung geschützt werden. Nicht geeignet für Räume mit sehr hoher Luftfeuchtigkeit oder Temperatur, da dies zu Fehlauflösungen führen kann.
- Noble remote control with glass surface and aluminum housing for controlling devices inside CASAMBI networks
- Configurable with the CASAMBI app and usable in many ways
- 4 capacitive sensor fields for free programming (control of lights, scenes, colours ...)
- Battery lifetime ca. 1 year, depends on the usage
- Switch should be protected from direct sunlight. Not suitable for rooms with very high humidity or temperature, as this can lead to false triggering.

## Wandschalter mit Glasoberfläche für CASAMBI-Netzwerke

*Wall switch with glass surface for CASAMBI networks*



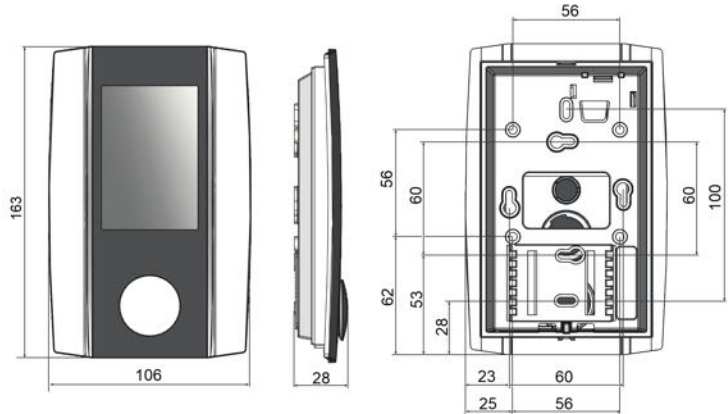
|                                 |                                 | schwarz<br>black                               | weiß<br>white     | grau<br>grey       |
|---------------------------------|---------------------------------|--|-------------------|--------------------|
| <b>Artikelnummer</b>            | <b>Part no.</b>                 | <b>808846</b>                                  | <b>808847</b>     | <b>808848</b>      |
| <b>Typ</b>                      | <b>Type</b>                     | <b>RWG4BT230B</b>                              | <b>RWG4BT230W</b> | <b>RWG4BT230GR</b> |
| <b>Versorgungseingang</b>       | <b>Power supply input</b>       | 220..240 Vac; 50                               |                   |                    |
| <b>Funksignal</b>               | <b>Radio signal</b>             | 2,4..2,483 GHz; 4 dBm                          |                   |                    |
| <b>Reichweite</b>               | <b>Range</b>                    | bis zu 30 m up to 30 m                         |                   |                    |
| <b>Umgebungstemperatur (ta)</b> | <b>Ambient temperature (ta)</b> | +10..+30 °C                                    |                   |                    |
| <b>Abmessungen</b>              | <b>Dimensions</b>               | 86 x 86 x 43,3 mm (11,6 mm Aufputz on surface) |                   |                    |

- Edler Wandschalter mit Glasoberfläche zur Steuerung von Geräten in CASAMBI-Netzwerken
- Mit der CASAMBI-App konfigurierbar und vielseitig nutzbar
- 4 kapazitive Sensorfelder zur freien Programmierung (Steuerung von Leuchten, Szenen, Farben,...)
- Geeignet für Wandeinbaudosen mit Ø 60 mm und min. 45 mm Einbautiefe
- Schalter sollte vor direkter Sonneneinstrahlung geschützt werden. Nicht geeignet für Räume mit sehr hoher Luftfeuchtigkeit oder Temperatur, da dies zu Fehlauflösungen führen kann.
- Schutzklasse: 2
- Noble wall switch with glass surface for controlling devices inside CASAMBI networks
- Configurable with the CASAMBI app and usable in many ways
- 4 capacitive sensor fields for free programming (control of lights, scenes, colours,...)
- Suitable for wall boxes with Ø 60 mm and min. 45 mm installation depth
- Switch should be protected from direct sunlight. Not suitable for rooms with very high humidity or temperature, as this can lead to false triggering.
- Protection class: 2

## Wand-Touchpanel mit Drehschalter – ARCA ECO für CASAMBI-Netzwerke

**NEW!**

Wall touch panel with rotary switch - ARCA ECO for CASAMBI networks



**thermokon**  
HOME OF SENSOR TECHNOLOGY

CE CASAMBI READY

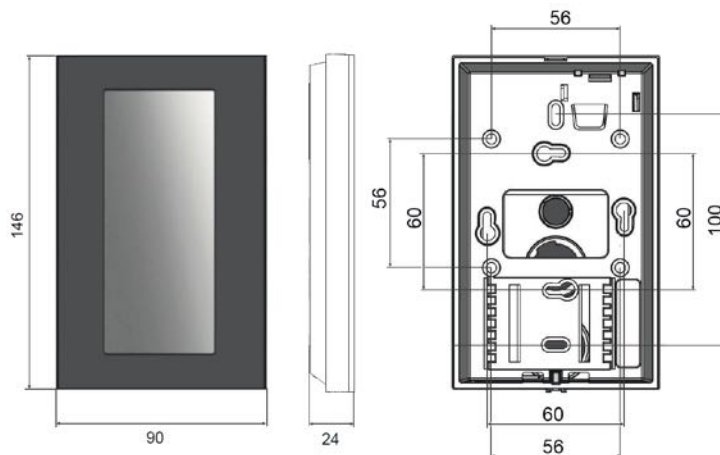
|                                      |                                   | schwarz<br>black       | weiß<br>white      | silbergrau<br>silver-grey |
|--------------------------------------|-----------------------------------|------------------------|--------------------|---------------------------|
| <b>Artikelnummer</b>                 | <b>Part no.</b>                   | <b>808550</b>          | <b>808551</b>      | <b>808552</b>             |
| Typ                                  | Type                              | ARCA-ECO-BT24B+B       | ARCA-ECO-BT24W+W   | ARCA-ECO-BT24SG+B         |
| <b>Artikelnummer</b>                 | <b>Part no.</b>                   | <b>808520</b>          | <b>808521</b>      | <b>808522</b>             |
| Typ CO <sub>2</sub> und Feuchtigkeit | Type CO <sub>2</sub> and humidity | ARCA-ECO-BT24HCB+B     | ARCA-ECO-BT24HCW+W | ARCA-ECO-BT24HCSG+B       |
| Eingangsspannung                     | Input voltage                     | 15..35 Vdc             |                    |                           |
| Stromaufnahme                        | Current consumption               | 80 mA                  |                    |                           |
| Funksignal                           | Radio signal                      | 2,4..2,483 GHz; 4 dBm  |                    |                           |
| Reichweite                           | Range                             | bis zu 30 m up to 30 m |                    |                           |
| Umgebungstemperatur (ta)             | Ambient temperature (ta)          | 0..+50 °C              |                    |                           |
| Abmessungen                          | Dimensions                        | 90 x 146 x 24 mm       |                    |                           |

- Edles Touchpanel mit Drehschalter zur Steuerung von Geräten in CASAMBI-Netzwerken für bis zu insgesamt 8 Szenen (RGB / TW / 1 Ch) und 8 Gruppen
- Mit der CASAMBI-App konfigurierbar und vielseitig nutzbar
- Mit hochauflösendem 3,5" Display mit Glasoberfläche
- Im Homescreen werden Datum und Uhrzeit, Raumtemperatur, Favoritentasten und Navigationsbereich angezeigt
- Blindschirmschoner zur Reduzierung von Einbrenneffekten
- Schutzklasse: 3
- Für eine einfache Wandmontage lässt sich das Bedienelement abnehmen
- Stromversorgung separat erhältlich, z. B. Art.-Nr. 401243
- Optionaler Aufsteller für Touchpanel mit Art.-Nr. 808544 erhältlich
- Bei den Typen mit Sensoren für CO<sub>2</sub> und Feuchtigkeit werden die Werte im Homescreen angezeigt (lösen aber keine Steuerung aus)
- Elegant touch panel with rotary switch for controlling devices in CASAMBI networks for up to a total of 8 scenes (RGB / TW / 1 Ch) and 8 groups
- Configurable with the CASAMBI app and usable in many ways
- With high-resolution 3,5" display with glass surface
- The home screen displays the date and time, room temperature, favorite buttons and navigation pane
- Screen saver to reduce burn-in effects
- Protection class: 3
- For an easy wall mounting the control element can be removed
- Power supply separately available, e. g. part no. 401243
- Optional stand for touch panel with part no. 808544 available
- In the case of the types with sensors for CO<sub>2</sub> and humidity, the values are displayed on the home screen (but do not trigger any control)

## Wand-Touchpanel – ARCA PRO für CASAMBI-Netzwerke

Wall touch panel - ARCA PRO for CASAMBI networks

**NEW!**



**thermokon**<sup>®</sup>  
HOME OF SENSOR TECHNOLOGY

CE CASAMBI READY

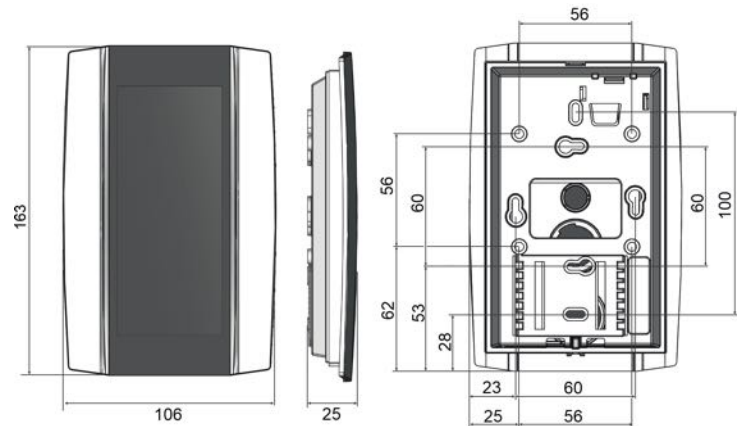
|                                      |                                   | schwarz<br>black       | weiß<br>white    |
|--------------------------------------|-----------------------------------|------------------------|------------------|
| <b>Artikelnummer</b>                 | <b>Part no.</b>                   | <b>808565</b>          | <b>808566</b>    |
| Typ                                  | Type                              | ARCA-PRO-BT24B         | ARCA-PRO-BT24W   |
| <b>Artikelnummer</b>                 | <b>Part no.</b>                   | <b>808535</b>          | <b>808536</b>    |
| Typ CO <sub>2</sub> und Feuchtigkeit | Type CO <sub>2</sub> and humidity | ARCA-PRO-BT24HCB       | ARCA-PRO-BT24HCW |
| Eingangsspannung                     | Input voltage                     | 15..35 Vdc             |                  |
| Stromaufnahme                        | Current consumption               | 80 mA                  |                  |
| Funksignal                           | Radio signal                      | 2,4..2,483 GHz; 4 dBm  |                  |
| Reichweite                           | Range                             | bis zu 30 m up to 30 m |                  |
| Umgebungstemperatur (ta)             | Ambient temperature (ta)          | 0..+50 °C              |                  |
| Abmessungen                          | Dimensions                        | 90 x 146 x 24 mm       |                  |

- Edles Touchpanel zur Steuerung von Geräten in CASAMBI-Netzwerken für bis zu insgesamt 8 Szenen (RGB / TW / 1 Ch) und 8 Gruppen
- Mit der CASAMBI-App konfigurierbar und vielseitig nutzbar
- Mit hochauflösendem 4,8" Display mit Glasoberfläche
- Im Homescreen werden Datum und Uhrzeit, Raumtemperatur, Favoritentasten und Navigationsbereich angezeigt
- Blindschirmschoner zur Reduzierung von Einbrenneffekten
- Schutzklasse: 3
- Für eine einfache Wandmontage lässt sich das Bedienelement abnehmen
- Stromversorgung separat erhältlich, z. B. Art.-Nr. 401243
- Optionaler Aufsteller für Touchpanel mit Art.-Nr. 808544 erhältlich
- Bei den Typen mit Sensoren für CO<sub>2</sub> und Feuchtigkeit werden die Werte im Homescreen angezeigt (lösen aber keine Steuerung aus)
- Elegant touch panel for controlling devices in CASAMBI networks for up to a total of 8 scenes (RGB / TW / 1 Ch) and 8 groups
- Configurable with the CASAMBI app and usable in many ways
- With high-resolution 4.8" display with glass surface
- The home screen displays the date and time, room temperature, favorite buttons and navigation pane
- Screen saver to reduce burn-in effects
- Protection class: 3
- For an easy wall mounting the control element can be removed
- Power supply separately available, e. g. part no. 401243
- Optional stand for touch panel with part no. 808544 available
- In the case of the types with sensors for CO<sub>2</sub> and humidity, the values are displayed on the home screen (but do not trigger any control)

## Wand-Touchpanel – ARCA UP für CASAMBI-Netzwerke

**NEW!**

Wall touch panel - ARCA UP for CASAMBI networks



**thermokon**<sup>®</sup>  
HOME OF SENSOR TECHNOLOGY

CE CASAMBI READY

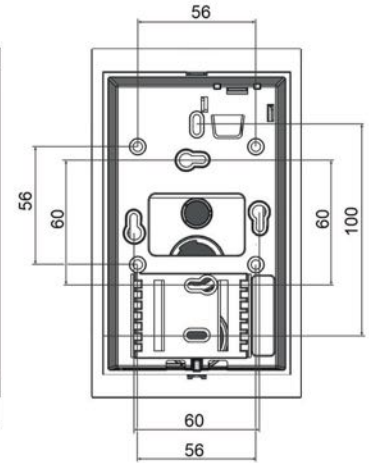
|                                      |                                   | schwarz<br>black       | weiß<br>white     | aluminium<br>aluminum |
|--------------------------------------|-----------------------------------|------------------------|-------------------|-----------------------|
| <b>Artikelnummer</b>                 | <b>Part no.</b>                   | <b>808555</b>          | <b>808556</b>     | <b>808557</b>         |
| Typ                                  | Type                              | ARCA-UP-BT24B+B        | ARCA-UP-BT24W+W   | ARCA-UP-BT24SG+B      |
| <b>Artikelnummer</b>                 | <b>Part no.</b>                   | <b>808525</b>          | <b>808526</b>     | <b>808527</b>         |
| Typ CO <sub>2</sub> und Feuchtigkeit | Type CO <sub>2</sub> and humidity | ARCA-UP-BT24HCB+B      | ARCA-UP-BT24HCW+W | ARCA-UP-BT24HCSG+B    |
| Eingangsspannung                     | Input voltage                     | 15..35 Vdc             |                   |                       |
| Stromaufnahme                        | Current consumption               | 80 mA                  |                   |                       |
| Funksignal                           | Radio signal                      | 2,4..2,483 GHz; 4 dBm  |                   |                       |
| Reichweite                           | Range                             | bis zu 30 m up to 30 m |                   |                       |
| Umgebungstemperatur (ta)             | Ambient temperature (ta)          | 0..+50 °C              |                   |                       |
| Abmessungen                          | Dimensions                        | 90 x 146 x 24 mm       |                   |                       |

- Edles Touchpanel zur Steuerung von Geräten in CASAMBI-Netzwerken für bis zu insgesamt 8 Szenen (RGB / TW / 1 Ch) und 8 Gruppen
- Mit der CASAMBI-App konfigurierbar und vielseitig nutzbar
- Mit hochauflösendem 4,8" Display mit Glasoberfläche
- Im Homescreen werden Datum und Uhrzeit, Raumtemperatur, Favoritentasten und Navigationsbereich angezeigt
- Blindschirmschoner zur Reduzierung von Einbrenneffekten
- Schutzklasse: 3
- Für eine einfache Wandmontage lässt sich das Bedienelement abnehmen
- Stromversorgung separat erhältlich, z. B. Art.-Nr. 401243
- Optionaler Aufsteller für Touchpanel mit Art.-Nr. 808544 erhältlich
- Bei den Typen mit Sensoren für CO<sub>2</sub> und Feuchtigkeit werden die Werte im Homescreen angezeigt (lösen aber keine Steuerung aus)
- Elegant touch panel for controlling devices in CASAMBI networks for up to a total of 8 scenes (RGB / TW / 1 Ch) and 8 groups
- Configurable with the CASAMBI app and usable in many ways
- With high-resolution 4.8" display with glass surface
- The home screen displays the date and time, room temperature, favorite buttons and navigation pane
- Screen saver to reduce burn-in effects
- Protection class: 3
- For an easy wall mounting the control element can be removed
- Power supply separately available, e. g. part no. 401243
- Optional stand for touch panel with part no. 808544 available
- In the case of the types with sensors for CO<sub>2</sub> and humidity, the values are displayed on the home screen (but do not trigger any control)

# Wand-Touchpanel – ARCA ACE für CASAMBI-Netzwerke

Wall touch panel - ARCA ACE for CASAMBI networks

**NEW!**



**thermokon**  
HOME OF SENSOR TECHNOLOGY

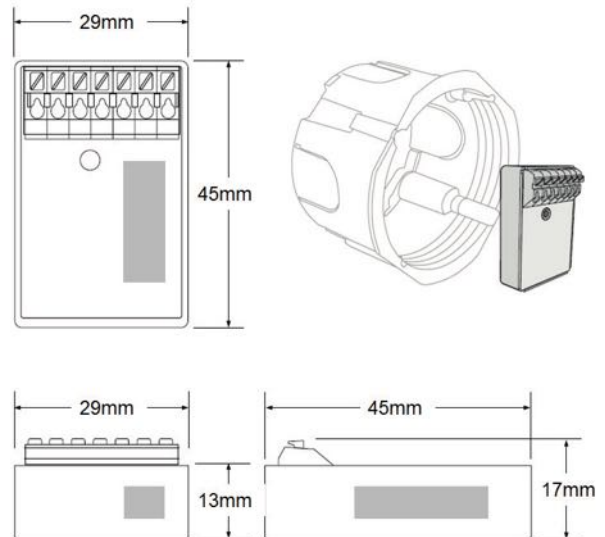
**CE** CASAMBI READY

|                                      |                                   | anthrazit<br>anthracite | silber<br>silver      | grau<br>grey        | gold<br>gold        |
|--------------------------------------|-----------------------------------|-------------------------|-----------------------|---------------------|---------------------|
| <b>Artikelnummer</b>                 | <b>Part no.</b>                   | <b>808560</b>           | <b>808561</b>         | <b>808562</b>       | <b>808563</b>       |
| Typ                                  | Type                              | ARCA-ACE-BT24B/E+B      | ARCA-ACE-BT24SI/E+B   | ARCA-ACE-BT24GR+B   | ARCA-ACE-BT24GO+B   |
| <b>Artikelnummer</b>                 | <b>Part no.</b>                   | <b>808530</b>           | <b>808531</b>         | <b>808532</b>       | <b>808533</b>       |
| Typ CO <sub>2</sub> und Feuchtigkeit | Type CO <sub>2</sub> and humidity | ARCA-ACE-BT24HCB/E+B    | ARCA-ACE-BT24HCSI/E+B | ARCA-ACE-BT24HCGR+B | ARCA-ACE-BT24HCGO+B |
| Eingangsspannung                     | Input voltage                     | 15..35 Vdc              |                       |                     |                     |
| Stromaufnahme                        | Current consumption               | 80 mA                   |                       |                     |                     |
| Funksignal                           | Radio signal                      | 2,4..2,483 GHz; 4 dBm   |                       |                     |                     |
| Reichweite                           | Range                             | bis zu 30 m up to 30 m  |                       |                     |                     |
| Umgebungstemperatur (ta)             | Ambient temperature (ta)          | 0..+50 °C               |                       |                     |                     |
| Abmessungen                          | Dimensions                        | 90 x 146 x 24 mm        |                       |                     |                     |

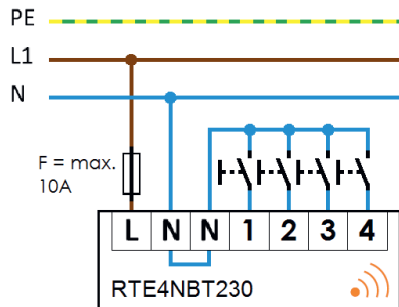
- Edles Touchpanel zur Steuerung von Geräten in CASAMBI-Netzwerken für bis zu insgesamt 8 Szenen (RGB / TW / 1 Ch) und 8 Gruppen
- Mit der CASAMBI-App konfigurierbar und vielseitig nutzbar
- Mit hochauflösendem 4,8" Display mit Glasoberfläche
- Im Homescreen werden Datum und Uhrzeit, Raumtemperatur, Favoritentasten und Navigationsbereich angezeigt
- Blindschirmschoner zur Reduzierung von Einbrenneffekten
- Schutzklasse: 3
- Für eine einfache Wandmontage lässt sich das Bedienelement abnehmen
- Stromversorgung separat erhältlich, z. B. Art.-Nr. 401243
- Optionaler Aufsteller für Touchpanel mit Art.-Nr. 808544 erhältlich
- Bei den Typen mit Sensoren für CO<sub>2</sub> und Feuchtigkeit werden die Werte im Homescreen angezeigt (lösen aber keine Steuerung aus)
- Elegant touch panel for controlling devices in CASAMBI networks for up to a total of 8 scenes (RGB / TW / 1 Ch) and 8 groups
- Configurable with the CASAMBI app and usable in many ways
- With high-resolution 4.8" display with glass surface
- The home screen displays the date and time, room temperature, favorite buttons and navigation pane
- Screen saver to reduce burn-in effects
- Protection class: 3
- For an easy wall mounting the control element can be removed
- Power supply separately available, e. g. part no. 401243
- Optional stand for touch panel with part no. 808544 available
- In the case of the types with sensors for CO<sub>2</sub> and humidity, the values are displayed on the home screen (but do not trigger any control)

# 4-fach Tasterinterface Mini mit CASAMBI-Lichtsteuerung

*4-way push button interface mini with CASAMBI lighting control*



Typisches Schaltbild  
*Typical connection scheme*



Schnittstelle  
*interface*

**808921**

| Artikelnummer                    | Part no.                     | 808921                  |
|----------------------------------|------------------------------|-------------------------|
| Typ                              | Type                         | RTE4NBT230              |
| Versorgungseingang               | Power supply input           | 100..240 Vac; 50..60 Hz |
| Funksignal                       | Radio signal                 | 2,4..2,483 GHz; 4 dBm   |
| Stromaufnahme                    | Current consumption          | max. 2 mA               |
| Umgebungstemperatur (ta)         | Ambient temperature (ta)     | 0..+55 °C               |
| Anzahl der Tasteneingänge        | Quantity of push buttons     | 4                       |
| Leitungslänge der Tasteneingänge | Cable length of push buttons | max. 200 cm             |
| Kurzschlusschutz                 | Short circuit protection     | ✓                       |
| Abmessungen                      | Dimensions                   | 45 x 29 x 17 mm         |

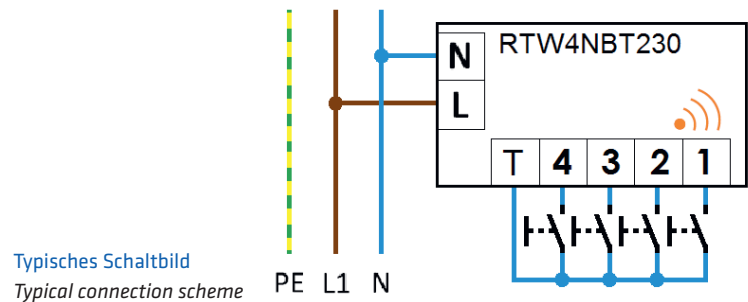
- 4-fach Tasterinterface zur Steuerung von CASAMBI-fähigen Geräten innerhalb von CASAMBI-Netzwerken
- Mit der CASAMBI-App konfigurierbar und vielseitig nutzbar
- 4 Eingänge für Taster (Schließer) frei programmierbar
- Taster müssen entsprechend Versorgungsspannung (Netzpotential) isoliert sein
- Integrierte Antenne  
(Zeichnung: grauer Bereich, nicht mit Metallgehäuse abdecken)
- Geeignet zur Montage in Unterputzdose

- 4-way button interface for controlling CASAMBI-capable devices within CASAMBI networks
- Configurable with the CASAMBI app and usable in many ways
- 4 inputs for push buttons (normally open) freely programmable
- Push buttons must be insulated according to the supply voltage (mains potential)
- Integrated antenna  
(drawing: grey marking, do not cover with metal housing)
- Suitable for installation in a flush-mounted box



## 4-fach Tasterinterface mit CASAMBI-Lichtsteuerung

4-way push button interface with CASAMBI lighting control



Interface  
interface

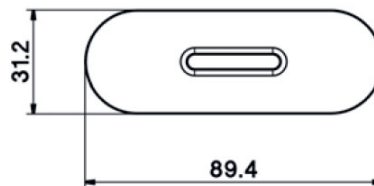
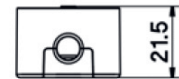
| Artikelnummer                      | Part no.                     | 808929                             |
|------------------------------------|------------------------------|------------------------------------|
| Typ                                | Type                         | RTW4NBT230                         |
| Versorgungseingang                 | Power supply input           | 220..240 Vac; 50 Hz                |
| Funksignal                         | Radio signal                 | 2,4..2,483 GHz; 8 dBm (Long Range) |
| Stromaufnahme                      | Current consumption          | max. 10 mA                         |
| Umgebungstemperatur (ta)           | Ambient temperature (ta)     | 0..+55 °C                          |
| Anzahl der Tasteneingänge          | Quantity of push buttons     | 4                                  |
| Leitungslänge der Tasteranschlüsse | Cable length of push buttons | max. 30 cm                         |
| Kurzschlusschutz                   | Short circuit protection     | ✓                                  |
| Abmessungen                        | Dimensions                   | Ø 53 x 21 mm                       |

- 4-fach Tasterinterface zur Steuerung von CASAMBI-fähigen Geräten innerhalb von CASAMBI-Netzwerken
- Mit der CASAMBI-App konfigurierbar und vielseitig nutzbar
- 4 Eingänge für Taster (Schließer) frei programmierbar
- Taster müssen entsprechend der Versorgungsspannung isoliert sein
- Geeignet zur Montage in Unterputzdose
- 4-way button interface for controlling CASAMBI-capable devices within CASAMBI networks
- Configurable with the CASAMBI app and usable in many ways
- 4 inputs for push buttons (normally open) freely programmable
- Buttons must be insulated according to the supply voltage
- Suitable for installation in a flush-mounted box

# ARLECA Handdimmer für Kleinspannung mit CASAMBI-Lichtsteuerung



ARLECA hand dimmer for extra low voltage with CASAMBI lighting contro



|                                 |                          | schwarz<br>black   |             |              | weiß<br>white    |             |
|---------------------------------|--------------------------|--|-------------|--------------|------------------|-------------|
| <b>Artikelnummer</b>            | <b>Part no.</b>          | <b>808592</b>  |             |              | <b>808593</b>    |             |
| Typ                             | Type                     | D-1005P-BT98-30B   |             |              | D-1005P-BT98-30W |             |
| Eingangsspannung                | Input voltage            | 6..24 Vdc  |             |              |                  |             |
| Ausgangsspannung                | Output voltage           | max. 23 Vdc  |             |              |                  |             |
| Nenn-Ausgangsstrom              | Nominal output current   | 350 mA   | 500 mA      | 700 mA       | 1000 mA          | 1500 mA     |
| Ausgangsleistung                | Output power             | 1,47..8,05 W   | 2,1..11,5 W | 2,94..16,1 W | 4,2..23 W        | 6,3..30 W   |
| Arbeitsausgangsspannung         | Operating output voltage | 4,2..23 Vdc  | 4,2..23 Vdc | 4,2..23 Vdc  | 4,2..23 Vdc      | 4,2..20 Vdc |
| Funksignal                      | Radio signal             | 2,5..2,483 GHz; 7 dBm  |             |              |                  |             |
| Umgebungstemperatur             | Ambient temperature      | -20..+35 °C  |             |              |                  |             |
| Schutzklasse                    | Protection class         | 2  |             |              |                  |             |
| Schutzgrad IP                   | Frequency                | IP20   |             |              |                  |             |
| Überlastschutz                  | Overload protection      | ✓  |             |              |                  |             |
| Kurzschlußschutz                | Short circuit protection | ✓  |             |              |                  |             |
| Erforderlicher Kabelquerschnitt | Cable cross section      | flat H03VVH2-F or round cable H03VV-F 2x0,75 mm <sup>2</sup> ;<br>flat H03V2V2H2-F or round cable H03V2V2-F 2x0,75 mm <sup>2</sup> ;<br>flat FR5FDR or round cable FR5FOR 2x0,75 mm <sup>2</sup> ;<br>flat FRDR or round cable FROR 2x0,75 mm <sup>2</sup> ;<br>round cable H05RN-F 2x0,75 mm <sup>2</sup> ;<br>round cable H05VV-F 2x1 mm <sup>2</sup> ;<br>round cable H05V2V2-F 2x1 mm <sup>2</sup> |             |              |                  |             |
| Abmessungen                     | Dimensions               | 90 x 32 x 22 mm  |             |              |                  |             |

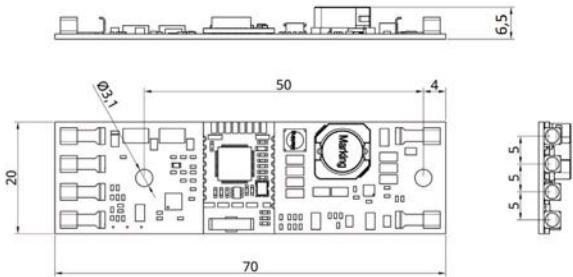
- Kleinspannungs-LED-Dimmer zum komfortablen Bedienen mit Smart-Geräten
- Formschönes Design-Gehäuse „Unico“
- Mit der CASAMBI-App konfigurierbar und vielseitig nutzbar
- Zur Steuerung von LED-Modulen für konstanten Strom
- Dimmung durch Absenkung der Stromstärke, kein Flimmern
- Gateway wird nicht benötigt, Einrichtung aber möglich
- Integrierte Antenne
- Drucktaster zum Dimmen, kann jeder Leuchte im Casambi-Netzwerk zugewiesen werden
- Nicht im Sekundärstromkreis schalten!
- LEDs in Reihe anschließen
- Geeignetes Steckernetzgerät z. B. Art.-Nr. 041156 + 401474

- Extra-low voltage LED dimmer for convenient operation with smart devices
- Shapely design housing „Unico“
- Configurable with the CASAMBI app and usable in many ways
- To control LED modules for constant current
- Dimming by current control, no flickering
- You can setup a gateway, but it is not necessary
- Integrated antenna
- Push button for dimming, can be assigned to any luminaire in the Casambi network
- Do not insert switches into the secondary circuit!
- Only connect LEDs in series
- Suitable plug-in power supply, e.g. part no. 041156 + 401474

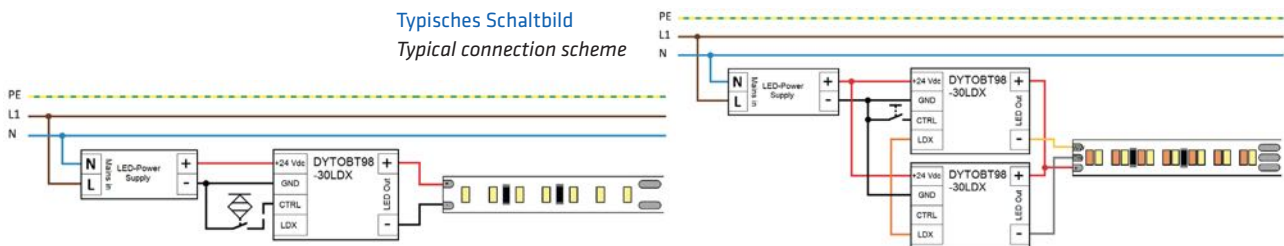
# ARLECA Platine für Kleinspannung mit CASAMBI-Lichtsteuerung

**NEW!**

ARLECA board for extra low voltage with CASAMBI lighting control



Typisches Schaltbild  
Typical connection scheme



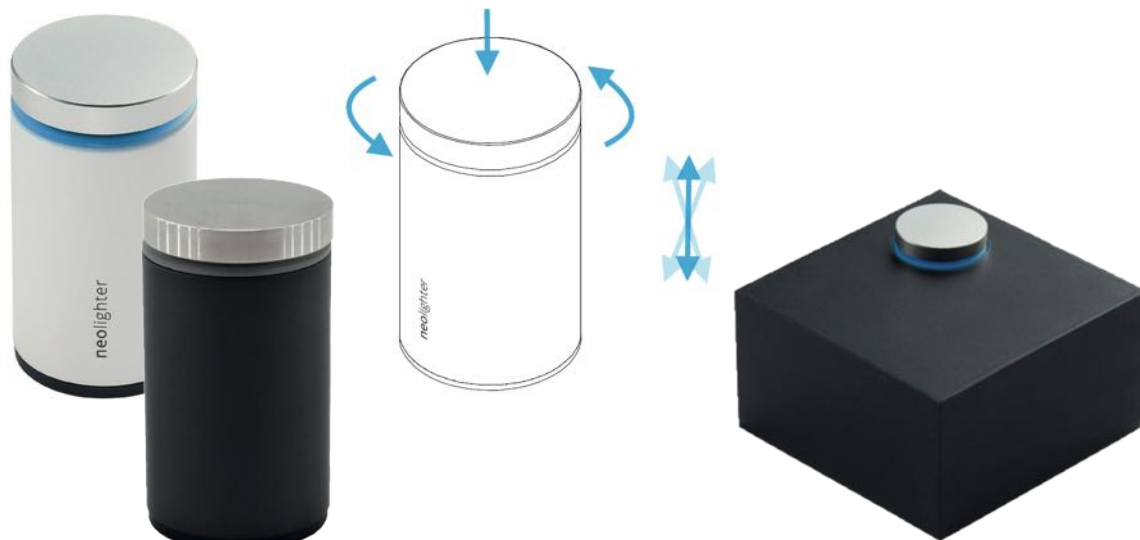
**ARLECA Platine  
ARLECA board**

|  |                                 |  |                    |                     |                    |                    |
|--|---------------------------------|--|--------------------|---------------------|--------------------|--------------------|
| <b>Artikelnummer</b>                   | <b>Part no.</b>                 | <b>808599</b>  |                    |                     |                    |                    |
| <b>Typ</b>                             | <b>Type</b>                     | <b>DYT0BT98-30LDX</b>  |                    |                     |                    |                    |
| <b>Eingangsspannung</b>                | <b>Input voltage</b>            | <b>6..24 Vdc</b>   |                    |                     |                    |                    |
| <b>Ausgangsspannung</b>                | <b>Output voltage</b>           | <b>max. 23 Vdc</b>   |                    |                     |                    |                    |
| <b>Nenn-Ausgangsstrom</b>              | <b>Nominal output current</b>   | <b>350 mA</b>  | <b>500 mA</b>      | <b>700 mA</b>       | <b>1000 mA</b>     | <b>1500 mA</b>     |
| <b>Ausgangsleistung</b>                | <b>Output power</b>             | <b>1,47..8,05 W</b>  | <b>2,1..11,5 W</b> | <b>2,94..16,1 W</b> | <b>4,2..23 W</b>   | <b>6,3..30 W</b>   |
| <b>Arbeitsausgangsspannung</b>         | <b>Operating output voltage</b> | <b>4,2..23 Vdc</b>   | <b>4,2..23 Vdc</b> | <b>4,2..23 Vdc</b>  | <b>4,2..23 Vdc</b> | <b>4,2..20 Vdc</b> |
| <b>Funksignal</b>                      | <b>Radio signal</b>             | <b>2,5..2,483 GHz; 7 dBm</b>   |                    |                     |                    |                    |
| <b>Umgebungstemperatur</b>             | <b>Ambient temperature</b>      | <b>-20..+55 °C</b>   |                    |                     |                    |                    |
| <b>Überlastschutz</b>                  | <b>Overload protection</b>      | <b>✓</b>   |                    |                     |                    |                    |
| <b>Kurzschlußschutz</b>                | <b>Short circuit protection</b> | <b>✓</b>   |                    |                     |                    |                    |
| <b>Erforderlicher Kabelquerschnitt</b> | <b>Cable cross section</b>      | <b>für starre und flexible Leitung von 0,34..1,0 mm<sup>2</sup><br/>for rigid and flexible cable from 0,34..1,0 mm<sup>2</sup></b> |                    |                     |                    |                    |
| <b>Abmessungen</b>                     | <b>Dimensions</b>               | <b>70 x 20 x 6,5 mm</b>  |                    |                     |                    |                    |

- Kleinspannungs-LED-Dimmer zum komfortablen Bedienen mit Smart-Geräten
- Platine zum Integrieren in Leuchte
- Mit der CASAMBI-App konfigurierbar und vielseitig nutzbar
- Zur Steuerung von LED-Modulen für konstanten Strom
- Dimmung durch Absenkung der Stromstärke, kein Flimmern
- Gateway wird nicht benötigt, Einrichtung aber möglich
- Integrierte Antenne
- Anschlussklemme für Berührungssensor oder Taster zum Dimmen, kann jeder Leuchte im Casambi-Netzwerk zugewiesen werden
- Synchronisierungsfunktion, einkanalig oder für TW mit (je) 2 Geräten, eins für warmweiß, eins für kaltweiß
- Nicht im Sekundärstromkreis schalten!
- LEDs in Reihe anschließen
- Extra-low voltage LED dimmer for convenient operation with smart devices
- Electronic board to be integrated into a luminaire
- Configurable with the CASAMBI app and usable in many ways
- To control LED modules for constant current
- Dimming by current control, no flickering
- You can setup a gateway, but it is not necessary
- Integrated antenna
- Terminal for touch sensor or push button for dimming, can be assigned to any luminaire in the Casambi network
- Synchronising function, 1 channel or TW with 2 devices (each set), one for warm white, one for cool white
- Do not insert switches into the secondary circuit!
- Only connect LEDs in series

## Design Fernbedienung für CASAMBI-Netzwerke

### Design remote control for CASAMBI networks



„Aria Brick“ Silikongehäuse Art.-Nr. 808790  
'Aria Brick' silicon housing part no. 808790



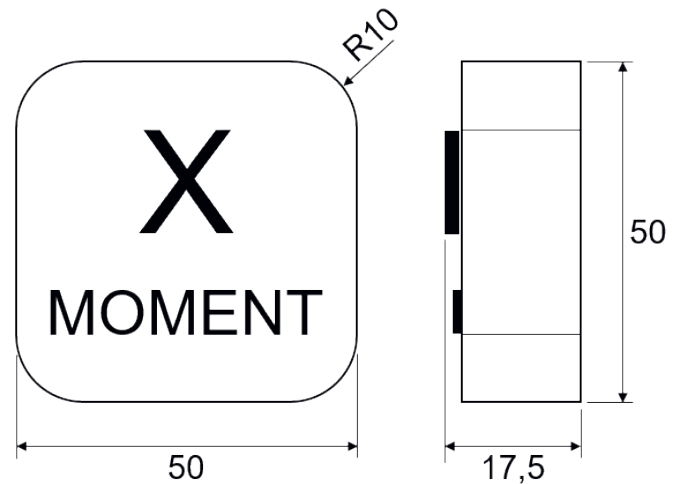
|                             |                           | schwarz<br>black   | weiß<br>white | Gehäuse<br>housing |
|-----------------------------|---------------------------|--|---------------|--------------------|
| <b>Artikelnummer</b>        | <b>Part no.</b>           | <b>808799</b>  | <b>808800</b> | <b>808790</b>      |
| <b>Typ</b>                  | <b>Type</b>               | Aria Neolighter  |               | Aria Brick         |
| <b>Funksignal</b>           | <b>Radio signal</b>       | 2,4..2,483 GHz; 4 dBm  |               |                    |
| <b>Schaltmöglichkeit</b>    | <b>Switch possibility</b> | Drehknopf, Schütteln, Taster <i>turning knob, shake, buttons</i> |               |                    |
| <b>Reichweite</b>           | <b>Range</b>              | 10 m   |               |                    |
| <b>Batterie</b>             | <b>Battery</b>            | CR2032   |               |                    |
| <b>Batterie Lebensdauer</b> | <b>Battery lifetime</b>   | 2 - 5 Jahre <i>years</i>   |               |                    |
| <b>Abmessungen</b>          | <b>Dimensions</b>         | Ø 29 x 49,5 mm   |               | 90 x 90 x 47 mm    |

- Elegante Fernbedienung zur Steuerung von Geräten in CASAMBI-Netzwerken
- Mit der CASAMBI-App konfigurierbar und vielseitig nutzbar
- 3+1 programmierbare Funktionen
- Die Lebensdauer der Batterie hängt vom Gebrauch ab
- Passend: Silikongehäuse „Aria Brick“ Art.-Nr. 808790
- Nur in Verbindung mit CASAMBI-Schnittstellen nutzbar

- *Elegant remote control for controlling devices inside CASAMBI networks*
- *Configurable with the CASAMBI app and usable in many ways*
- *3+1 programmable functions*
- *The battery lifetime depends on the usage*
- *Corresponding: silicon housing "Aria Brick" part no. 808790*
- *The usage is only achievable in connection with CASAMBI interfaces*

## Spachgateway für CASAMBI-Lichtsteuerung

*Voice gateway for CASAMBI lighting control*



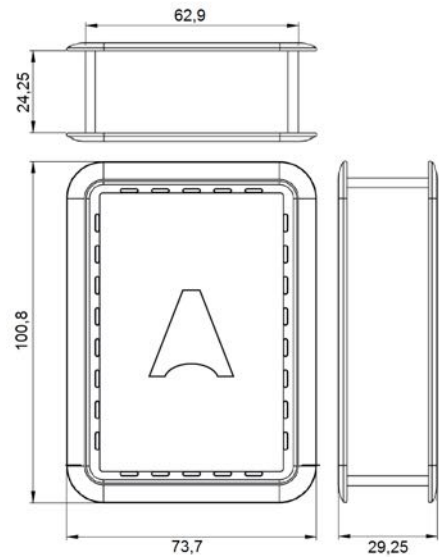
|                      |                      | 4 Befehle<br>4 commands    | 16 Befehle<br>16 commands | 20 Befehle<br>20 commands |
|----------------------|----------------------|----------------------------|---------------------------|---------------------------|
| <b>Artikelnummer</b> | <b>Part no.</b>      | <b>808861</b>              | <b>808866</b>             | <b>808771</b>             |
| Typ                  | Type                 | ILXM-4WBTB                 | ILXM-16WBTB               | ILXM-20WBTB               |
| Versorgungseingang   | Power supply input   | 5 Vdc; 0,5 A / Mikro USB-B |                           |                           |
| Funksignal           | Radio signal         | 2,4..2,483 GHz; 4 dBm      |                           |                           |
| Reichweite           | Range                | bis zu 40 m up to 40 m     |                           |                           |
| Schutzart            | Degree of protection | IP20                       |                           |                           |
| Abmessungen          | Dimensions           | 50 x 50 x 17,5 mm          |                           |                           |

- Sprachgateway (ALEXA-Ready) mit 4, 16 oder 20 Sprachbefehlen für CASAMBI-Netzwerke
- Ermöglicht die Steuerung Ihrer Geräte in CASAMBI-Netzwerke über selbstdefinierte Sprachbefehle
- Auf Smart-Geräten konfigurierbar und vielseitig nutzbar, Einrichtungssoftware kostenlos im App-Store verfügbar
- Benötigt zusätzlich ein ALEXA-fähiges Gerät
- Kann auch die Gateway- und Uhrzeitfunktion für CASAMBI-Netzwerke übernehmen
- Im Lieferumfang enthalten: ein 50 cm USB-A- auf Mikro USB-B-Kabel
- Voice gateway (ALEXA ready) with 4, 16 or 20 voice commands for CASAMBI networks
- Allows you to control your devices in CASAMBI networks using self-defined voice commands
- Configurable on smart devices and usable in many ways, setup software available free of charge in the app Store
- Also requires an ALEXA-enabled device
- Can also take over the gateway and clock function for CASAMBI networks
- A 50 cm USB-A to micro USB-B cable is included in delivery

## Gateway für CASAMBI-Netzwerke



### Gateway for CASAMBI networks



Gateway  
gateway

**808670**

| Artikelnummer            | Part no.                 | 808670  |
|--------------------------|--------------------------|---|
| Typ                      | Type                     | GWLBT1N   |
| Funksignal               | Radio signal             | 2,4; 5 GHz IEEE 802,11ac / 2,4..5,35 GHz; 4 dBm       |
| Reichweite               | Range                    | bis zu 30 m in einem Raum up to 30 m in the same room |
| Anschlüsse               | Connections              | 1x Ethernet / 1x USB-C                                |
| Eingangsspannung         | Input voltage            | 5 Vdc via USB-C (min. 3 A)                            |
| Umgebungstemperatur (ta) | Ambient temperature (ta) | 0..+50 °C   |
| Abmessungen              | Dimensions               | 100,8 x 73,7 x 29,25 mm                               |

- Gateway zur Steuerung von einem CASAMBI-Netzwerk im Evolution-Modus
  - Nutzung der Gateway- und Sites-Funktionalität in der CASAMBI-App
  - Fernzugriff über Ethernet (LAN) oder WIFI
  - Das Gateway kann zur Ferndiagnose, Netzwerküberwachung oder Fernsteuerung genutzt werden, nicht aber für Updates und Konfigurationsänderungen
  - Sicherer Zugang über verschlüsselten Datenaustausch (HTTPS)
  - Ein Betrieb über LAN ist empfohlen, um eine stabile Verbindung zum Internet und zu dem angeschlossenen CASAMBI-Netzwerk sicher zu stellen.
  - Wird geliefert mit einem Netzgerät (EU, UK, US und AU) auf USB-C
- Gateway to control a CASAMBI network in evolution mode
  - Use of the gateway and sites functionality in the CASAMBI app
  - Remote access via Ethernet (LAN) or WIFI
  - The gateway can be used for remote diagnosis, network monitoring or remote control, but not for updates and configuration changes
  - Secure access via encrypted data exchange (HTTPS)
  - Operation via LAN is recommended to ensure a stable connection to the Internet and to the connected CASAMBI network.
  - Comes with a power adapter (EU, UK, US and AU) to USB-C

## LED-Leuchtmittel, E27 mit CASAMBI-Lichtsteuerung für Tuneable White und RGB

LED bulb, E27 with CASAMBI lighting control for tuneable white and RGB

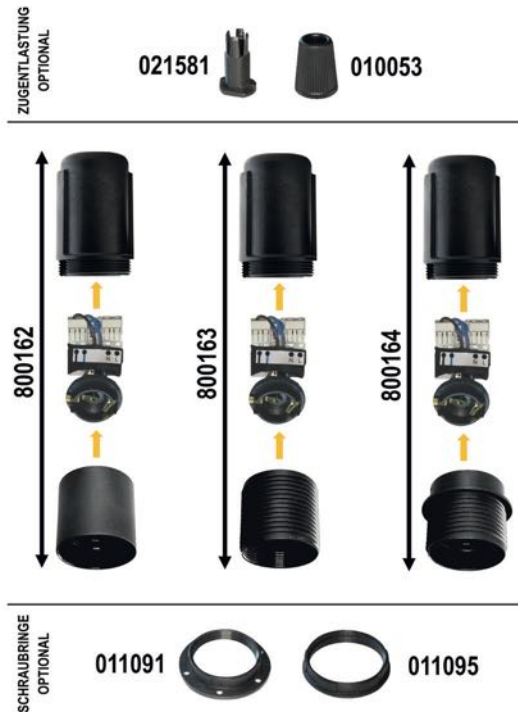


|                      |                        | E27 TW                  | E27 RGB + TW           |
|----------------------|------------------------|-------------------------|------------------------|
| <b>Artikelnummer</b> | <b>Part no.</b>        | <b>808896</b>           | <b>808880</b>          |
| Typ                  | Type                   | LME27-BT-8-965+924      | LME27-BT-8-RGB-965+924 |
| Sockel               | Socket                 | E27                     |                        |
| Versorgungseingang   | Power supply input     | 100..240 Vac; 50..60 Hz |                        |
| Funksignal           | Radio signal           | 2,4..2,483 GHz; 4 dBm   |                        |
| Leistung max.        | Power max.             | 8,2 W                   |                        |
| Lichtstrom typ.      | Luminous flux typ.     | max. 640 lm             |                        |
| Farbtemperatur       | Colour temperature     | 2400..6500 K            | RGB + 2400..6500 K     |
| Farbwiedergabeindex  | Colour rendering index | 89..95                  |                        |
| Ausstrahlwinkel      | Viewing angle          | > 150 °                 |                        |
| Abmessungen          | Dimensions             | 119 x 60 mm             |                        |

- LED-Leuchtmittel E27 mit integrierter CASAMBI-Lichtsteuerung zum komfortablen Bedienen mit Smart-Geräten
- Mit der CASAMBI-App konfigurierbar und vielseitig nutzbar
- Gateway wird nicht benötigt, Einrichtung aber möglich
- Nicht mit einem externen Dimmer betreiben!
- E27 LED light source with integrated CASAMBI light control for convenient operation with smart devices
- Configurable with the CASAMBI app and usable in many ways
- Gateway is not required, but setup is possible
- Do not operate with an external dimmer!

# Lampenfassung mit CASAMBI-Lichtsteuerung, Kappe mit Schlüsseloch

*Lampholder with CASAMBI lighting control, dome with key hole*



|                          |                          | Glattmantel<br><i>plain shell</i> | Gewindemantel<br><i>threaded shell</i> | Flanschmantel<br><i>partly threaded shell</i> |
|--------------------------|--------------------------|-----------------------------------|--|---|
| <b>Artikelnummer</b>     | <b>Part no.</b>          | <b>800162</b>                     | <b>800163</b>                          | <b>800164</b>                                 |
| Typ                      | Type                     | A800TPHBT230-25ASSB               | A801TPHBT230-25ASSB                    | A802TPHBT230-25ASSB                           |
| Versorgungseingang       | Power supply input       | 220..240 Vac; 50..60 Hz           |  |   |
| Funksignal               | Radio signal             | 2,4..2,483 GHz; 4 dBm             |  |   |
| Leistung bei 230 Vac     | Power at 230 Vac         | 1.25 W                            |  |   |
| Umgebungstemperatur (ta) | Ambient temperature (ta) | -20..+30 °C                       |  |   |
| Abmessungen              | Dimensions               | 38 x 98 mm                        | 40 x 98 mm                             | 46 x 98 mm                                    |

- E27 Lampenfassung mit integriertem Phasenabschnittsdimmer zum komfortablen Bedienen mit Smart-Geräten
  - Mit der CASAMBI-App konfigurierbar und vielseitig nutzbar
  - Gateway wird nicht benötigt, Einrichtung aber möglich
  - Zum Betrieb von dimmbaren
    - Glühlampen, Netz-Halogenlampen
    - LED-Lampen (Retrofit-LED)
    - Kompaktleuchtstofflampen (CFL-Lampen)
  - Integrierte Antenne
  - Leiter 0,5-1,5 mm<sup>2</sup>, 6-8 mm abisoliert, AE
  - Verschmutzungsgrad: 2
  - Passende Zugentlaster und Schraubringe finden Sie in unserem Sortiment
- Easily operated E27 lampholder with integrated trailing edge dimmer for convenient operation with smart devices
  - Configurable with the CASAMBI app and usable in many ways
  - You can setup a gateway, but it is not necessary
  - For operation of dimmable
    - incandescent lamps, main halogen lamps
    - LED lamps (retrofit LED)
    - Compact fluorescent lamps (CFL)
  - Integrated antenna
  - Wire 0.5-1.5 mm<sup>2</sup>, stripped 6-8 mm, ferrules
  - Pollution degree: 2
  - You will find the matching strainers and shade rings in our assortment



# Lampenfassung mit CASAMBI-Lichtsteuerung, Kappe mit Gewindeloch

Lampholder with CASAMBI lighting control, dome with threaded hole

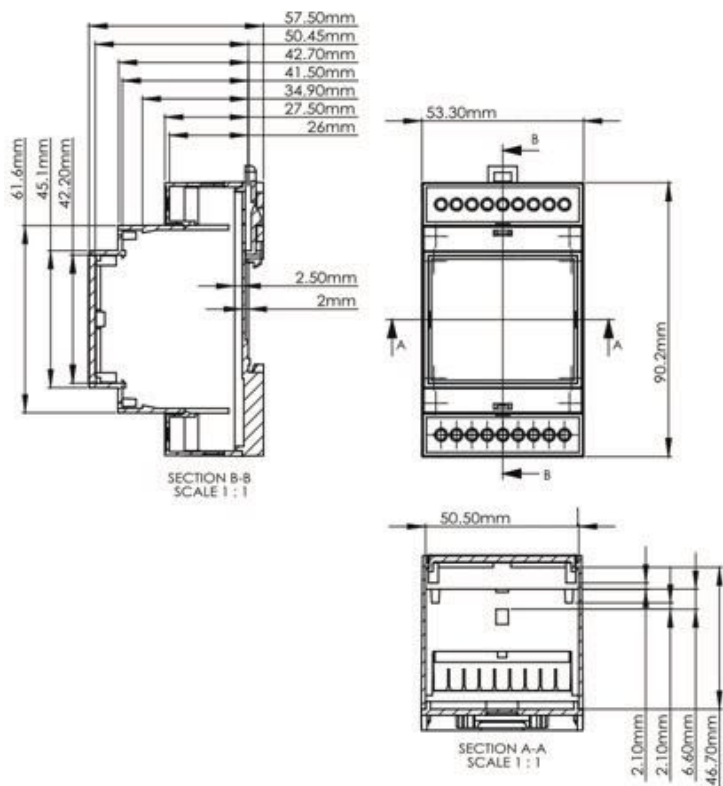


|                          |                          | Glattmantel<br>plain shell | Gewindemantel<br>threaded shell | Flanschmantel<br>partly threaded shell |
|--------------------------|--------------------------|----------------------------|---------------------------------|--|
| Artikelnummer            | Part no.                 | <b>800165</b>              | <b>800166</b>                   | <b>800167</b>                          |
| Typ                      | Type                     | A800TPHBT230-25NIPB        | A801TPHBT230-25NIPB             | A802TPHBT230-25NIPB                    |
| Versorgungseingang       | Power supply input       |                            | 220..240 Vac; 50..60 Hz         |  |
| Funksignal               | Radio signal             |                            | 2,4..2,483 GHz; 4 dBm           |  |
| Leistung bei 230 Vac     | Power at 230 Vac         |                            | 1..25 W                         |  |
| Umgebungstemperatur (ta) | Ambient temperature (ta) |                            | -20..+30 °C                     |  |
| Abmessungen              | Dimensions               | 38 x 98 mm                 | 40 x 98 mm                      | 46 x 98 mm                             |

- E27 Lampenfassung mit integriertem Phasenabschnittsdimmer zum komfortablen Bedienen mit Smart-Geräten
- Mit der CASAMBI-App konfigurierbar und vielseitig nutzbar
- Gateway wird nicht benötigt, Einrichtung aber möglich
- Zum Betrieb von dimmbaren
  - Glühlampen, Netz-Halogenlampen
  - LED-Lampen (Retrofit-LED)
  - Kompaktleuchtstofflampen (CFL-Lampen)
- Integrierte Antenne
- Leiter 0,5-1,5 mm<sup>2</sup>, 6-8 mm abisoliert, AE
- Verschmutzungsgrad: 2
- Passende Zugentlaster und Schraubringe finden Sie in unserem Sortiment
- Easily operated E27 lampholder with integrated trailing edge dimmer for convenient operation with smart devices
- Configurable with the CASAMBI app and usable in many ways
- You can setup a gateway, but it is not necessary
- For operation of dimmable
  - incandescent lamps, main halogen lamps
  - LED lamps (retrofit LED)
  - compact fluorescent lamps (CFL)
- Integrated antenna
- Wire 0.5-1.5 mm<sup>2</sup>, stripped 6-8 mm, ferrules
- Pollution degree: 2
- You will find the matching strainers and shade rings in our assortment

# Interface mit CASAMBI-Lichtsteuerung für DIN-Tragschiene

Interface with CASAMBI lighting control for Din-rail



Schnittstelle  
interface

**808947**

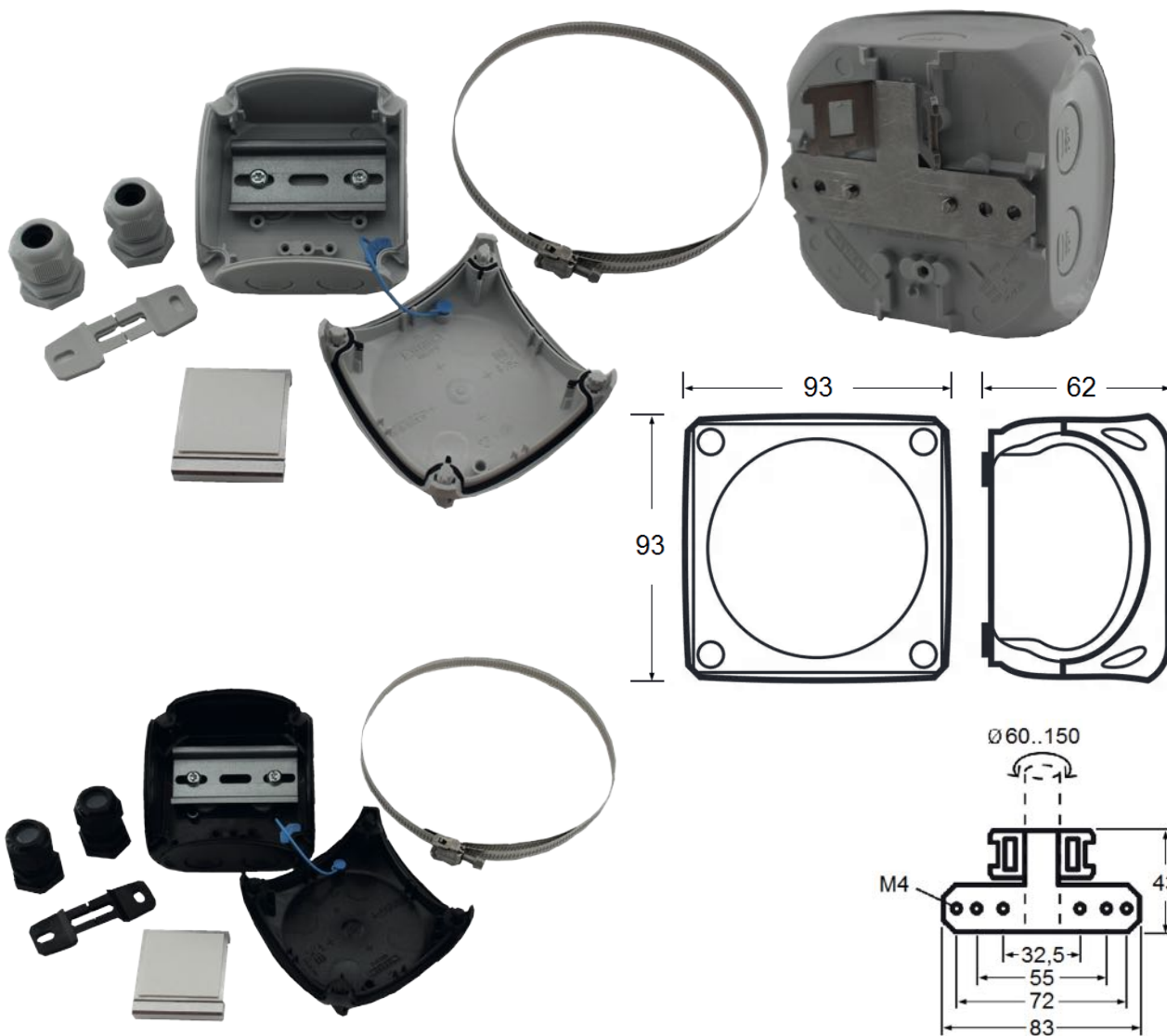
| Artikelnummer                 | Part no.                    | 808947   |
|-------------------------------|-----------------------------|--|
| Typ                           | Type                        | Jellyfish A.JF.A01   |
| Versorgungseingang            | Power supply input          | 100..240 Vac; 50..60 Hz; 18..30 Vdc  |
| Funksignal                    | Radio signal                | 2,4..2,483 GHz; 4 dBm  |
| Signalausgang                 | Signal output               | 4 Kanäle; Steuerung einer induktiven Last (mit Relais) erlaubt<br>4 channels; controlling of the inductive load (with relays) is allowed |
| Max. Ausgangsleistung         | Max. output power           | 100 mA / 30 Vdc  |
| Umgebungstemperatur (ta)      | Ambient temperature (ta)    | -20..+45 °C  |
| Max. Umgebungstemperatur (tc) | Rated max. temperature (tc) | 65 °C  |
| Schutzart                     | Degree of protection        | IP20   |
| Abmessungen                   | Dimensions                  | 90 x 53 x 58 mm  |

- Schnittstelle zum Regeln von Gira Bus 1119 00 Konnex, Philips LCU2070, Creston C2N-UNI810, Lutron QSE-CI-WCI, Relais, Rollostuerung, einzel- und mehrkanaligen D-PWM Vorschaltgerät-Steuerung mit integrierter CASAMBI-Lichtsteuerung zum komfortablen Bedienen mit Smart-Geräten
- Mit der CASAMBI-App konfigurierbar und vielseitig nutzbar
- Gateway wird nicht benötigt, Einrichtung aber möglich
- Vorbereitet für DIN-Tragschiene, bei Einbau in Schaltschränken ist mit verminderter Funk-Erreichbarkeit zu rechnen

- Interface to control Gira Bus 1119 00 Konnex, Philips LCU2070, Creston C2N-UNI810, Lutron QSE-CI-WCI, relays, shutter control, single and multichannel D-PWM ballast control with integrated CASAMBI light control for convenient operation with smart devices
- Configurable with the CASAMBI app and usable in many ways
- You can setup a gateway, but it is not necessary
- Prepared for DIN mounting rails, if installed in control cabinets, reduced radio accessibility is to be expected

# Mastbox für individuelle Bestückung

*Polebox for an individual assembly*



CE

|               |                      | grau<br>grey    | schwarz<br>black |
|---------------|----------------------|-----------------|------------------|
| Artikelnummer | Part no.             | <b>808778</b>   | <b>808779</b>    |
| Typ           | Type                 | Mastbox polebox |                  |
| Schutzart     | Degree of protection | IP65            |                  |
| Abmessungen   | Dimensions           | 93 x 93 x 62 mm |                  |

- Box für eine Befestigung an Laternen oder Lampenmasten
- Ausgestattet mit einer 35 x 71 mm DIN-Tragschiene und Adapterplatte (40 x 55 mm) mit Klebepad zur individuellen Bestückung
- Inklusive zwei IP65-Stopfen für Kabel (5-13,5 mm)
  - Mastschelle von Ø 60-150 mm
  - Schraubbefestigung
- Individuelle Anpassung auf Anfrage möglich

- Box for a mounting on lantern and lamp poles
- Equipped with a 35 x 71 mm DIN-rail and adapter plate (40 x 55 mm) with an adhesive pad for an individual assembly
- Including two IP65-plug for cabel (5-13,5 mm)
  - Pole clamp with Ø 60-150 mm
  - Mounting bracket
- Individual customization is possible on request

## Zubehör für CASAMBI-Produkte

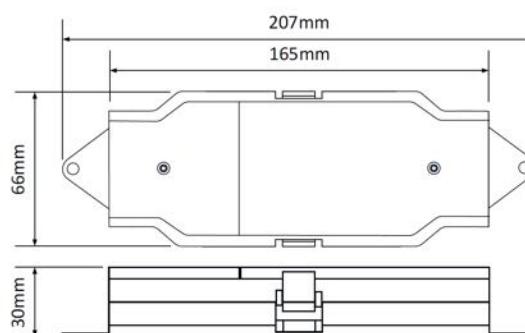
*Accessories for CASAMBI product*



**800659** Installationsbox für CASAMBI-Aktoren  
*Installation box for CASAMBI actuators*

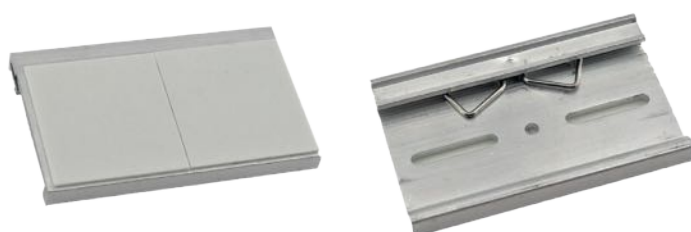
Mit Anschlussklemmenblock  
*With terminal block*

Größe 207 x 66 x 30 mm  
*Size 207 x 66 x 30 mm*



**808977** DIN-Tragschienen-Adapter klein  
*DIN rail adapter small*

Mit Klebepad, Größe 40 x 45 mm  
*With adhesive pad, size 40 x 45 mm*



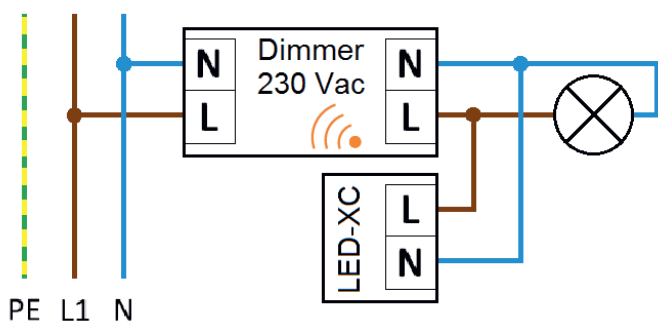
**808975** DIN-Tragschienen-Adapter groß  
*DIN-rail adapter big*

Mit Klebepads, Größe 75 x 45 mm  
*With adhesive pads, size 75 x 45 mm*

## Zubehör für CASAMBI-Produkte

*Accessories for CASAMBI product*

**NEW!**



**808739** LED-XC - Kapazitiver Widerstand für Dimmerausgang  
*LED-XC - Capacitive resistor for dimmer output*

zum Abbau von Restspannungen oder Querströmen bei Systemen in Standby und niedrigen Lasten, wenn diese auf 0% gedimmt sind. Verhindert Flimmern und Glimmen von LEDs

*to reduce residual voltages or cross currents in systems in standby and low loads when dimmed to 0%. Prevents flickering and glowing of LEDs*

Für 220..240 Vac; 50..60Hz  
*For 220..240Vac; 50..60Hz*

Verlustleistung 0,07 W  
*Power loss 0.07 W*

Größe 31 x 11 x 20 mm  
*Size 31 x 11 x 20 mm*



**808940** Schaltrelais 10 A / 230 Vac  
*Switching relay 10 A / 230 Vac*

1 Schließer, mit Schraubklemmen  
*1 normally open contact, with screw terminals*

Größe 50 x 27 x 32 mm  
*Size 50 x 27 x 32 mm*



**808942** Elektronisches Schaltrelais 10 A / 230 Vac  
*Electronic switching relay 10 A / 230 Vac*

1 Wechsler, mit Schraubklemmen  
*1 changeover contact, with screw terminals*

Größe 45 x 45 x 18 mm  
*Size 45 x 45 x 18 mm*

# LED-BÄNDER

*LED STRIPES*

# LED-BÄNDER | ÜBERSICHT

## LED STRIPS | OVERVIEW

### 12 Vdc LED Bänder / 12 Vdc LED Strips

| PART NO | IP   | Voltage | Power   | Lumen     | Colour | CRI    | LED-Type | LEDS | Feed-in length | Page  |     |
|---------|------|---------|---------|-----------|--------|--------|----------|------|----------------|-------|-----|
| 808250  | IP20 | 12 Vdc  | 4,8 W/m | 400 lm/m  | G      | 6400 K | 92       | 2216 | 60 /m          | 4 m   | 80  |
| 808251  | IP20 | 12 Vdc  | 4,8 W/m | 380 lm/m  | G      | 4000 K | 92       | 2216 | 60 /m          | 4 m   | 80  |
| 808252  | IP20 | 12 Vdc  | 4,8 W/m | 370 lm/m  | G      | 2900 K | 91       | 2216 | 60 /m          | 4 m   | 80  |
| 808253  | IP20 | 12 Vdc  | 4,8 W/m | 360 lm/m  | G      | 2700 K | 91       | 2216 | 60 /m          | 4 m   | 80  |
| 808280  | IP20 | 12 Vdc  | 9,6 W/m | 800 lm/m  | G      | 6400 K | 92       | 3528 | 120 /m         | 3 m   | 81  |
| 808281  | IP20 | 12 Vdc  | 9,6 W/m | 760 lm/m  | G      | 4000 K | 92       | 3528 | 120 /m         | 3 m   | 81  |
| 808282  | IP20 | 12 Vdc  | 9,6 W/m | 740 lm/m  | G      | 2900 K | 91       | 3528 | 120 /m         | 3 m   | 81  |
| 808283  | IP20 | 12 Vdc  | 9,6 W/m | 720 lm/m  | G      | 2700 K | 91       | 3528 | 120 /m         | 3 m   | 81  |
| 808260  | IP63 | 12 Vdc  | 4,8 W/m | 385 lm/m  | G      | 7300 K | 92       | 3528 | 60 /m          | 4 m   | 90  |
| 808261  | IP63 | 12 Vdc  | 4,8 W/m | 370 lm/m  | G      | 4300 K | 91       | 3528 | 60 /m          | 4 m   | 90  |
| 808262  | IP63 | 12 Vdc  | 4,8 W/m | 359 lm/m  | G      | 3300 K | 91       | 3528 | 60 /m          | 4 m   | 90  |
| 808263  | IP63 | 12 Vdc  | 4,8 W/m | 354 lm/m  | G      | 2800 K | 92       | 3528 | 60 /m          | 4 m   | 90  |
| 808290  | IP63 | 12 Vdc  | 9,6 W/m | 770 lm/m  | G      | 7300 K | 92       | 2216 | 120 /m         | 3 m   | 91  |
| 808291  | IP63 | 12 Vdc  | 9,6 W/m | 740 lm/m  | G      | 4300 K | 91       | 2216 | 120 /m         | 3 m   | 91  |
| 808292  | IP63 | 12 Vdc  | 9,6 W/m | 718 lm/m  | G      | 3300 K | 91       | 2216 | 120 /m         | 3 m   | 91  |
| 808293  | IP63 | 12 Vdc  | 9,6 W/m | 708 lm/m  | G      | 2800 K | 92       | 2216 | 120 /m         | 3 m   | 91  |
| 808270  | IP65 | 12 Vdc  | 4,8 W/m | 367 lm/m  | G      | 6200 K | 90       | 3528 | 60 /m          | 4 m   | 94  |
| 808271  | IP65 | 12 Vdc  | 4,8 W/m | 389 lm/m  | G      | 4000 K | 92       | 3528 | 60 /m          | 4 m   | 94  |
| 808272  | IP65 | 12 Vdc  | 4,8 W/m | 360 lm/m  | G      | 2900 K | 91       | 3528 | 60 /m          | 4 m   | 94  |
| 808273  | IP65 | 12 Vdc  | 4,8 W/m | 358 lm/m  | G      | 2700 K | 91       | 3528 | 60 /m          | 4 m   | 94  |
| 808300  | IP65 | 12 Vdc  | 9,6 W/m | 734 lm/m  | G      | 6200 K | 90       | 2216 | 120 /m         | 3 m   | 95  |
| 808301  | IP65 | 12 Vdc  | 9,6 W/m | 778 lm/m  | G      | 4000 K | 92       | 2216 | 120 /m         | 3 m   | 95  |
| 808302  | IP65 | 12 Vdc  | 9,6 W/m | 723 lm/m  | G      | 2900 K | 91       | 2216 | 120 /m         | 3 m   | 95  |
| 808303  | IP65 | 12 Vdc  | 9,6 W/m | 717 lm/m  | G      | 2700 K | 91       | 2216 | 120 /m         | 3 m   | 95  |
| 800890  | IP20 | 12 Vdc  | 6 W/m   | 460 lm/m  | G      | 5900 K | 93       | 2216 | 60 /m          | 5 m   | 108 |
| 800891  | IP20 | 12 Vdc  | 6 W/m   | 440 lm/m  | G      | 4100 K | 93       | 2216 | 60 /m          | 5 m   | 108 |
| 800892  | IP20 | 12 Vdc  | 6 W/m   | 430 lm/m  | G      | 3100 K | 92       | 2216 | 60 /m          | 5 m   | 108 |
| 800893  | IP20 | 12 Vdc  | 6 W/m   | 420 lm/m  | G      | 2600 K | 92       | 2216 | 60 /m          | 5 m   | 108 |
| 800860  | IP20 | 12 Vdc  | 7,2 W/m | 620 lm/m  | G      | 5900 K | 93       | 2216 | 60 /m          | 2 m   | 109 |
| 800861  | IP20 | 12 Vdc  | 7,2 W/m | 610 lm/m  | G      | 4100 K | 93       | 2216 | 60 /m          | 2 m   | 109 |
| 800862  | IP20 | 12 Vdc  | 7,2 W/m | 570 lm/m  | G      | 3100 K | 92       | 2216 | 60 /m          | 2 m   | 109 |
| 800863  | IP20 | 12 Vdc  | 7,2 W/m | 540 lm/m  | G      | 2600 K | 92       | 2216 | 60 /m          | 2 m   | 109 |
| 808100  | IP20 | 12 Vdc  | 9 W/m   | 680 lm/m  | G      | 6100 K | 90       | COB  | 320 /m         | 2,5 m | 97  |
| 808101  | IP20 | 12 Vdc  | 9 W/m   | 670 lm/m  | G      | 3900 K | 90       | COB  | 320 /m         | 2,5 m | 97  |
| 808102  | IP20 | 12 Vdc  | 9 W/m   | 660 lm/m  | G      | 2900 K | 91       | COB  | 320 /m         | 2,5 m | 97  |
| 808103  | IP20 | 12 Vdc  | 9 W/m   | 650 lm/m  | G      | 2700 K | 91       | COB  | 320 /m         | 2,5 m | 97  |
| 808110  | IP20 | 12 Vdc  | 15 W/m  | 1380 lm/m | F      | 6100 K | 90       | COB  | 528 /m         | 2 m   | 98  |
| 808111  | IP20 | 12 Vdc  | 15 W/m  | 1360 lm/m | G      | 3900 K | 90       | COB  | 528 /m         | 2 m   | 98  |
| 808112  | IP20 | 12 Vdc  | 15 W/m  | 1340 lm/m | G      | 2900 K | 91       | COB  | 528 /m         | 2 m   | 98  |
| 808113  | IP20 | 12 Vdc  | 15 W/m  | 1330 lm/m | G      | 2700 K | 91       | COB  | 528 /m         | 2 m   | 98  |

### LED-Line Neon/ LED-Line Neon

| PART NO | IP        | Voltage | Power    | Lumen    | Colour | CRI    | LED-Type | LEDS | Feed-in length | Page |     |
|---------|-----------|---------|----------|----------|--------|--------|----------|------|----------------|------|-----|
| 808000  | IP65/IP68 | 24 V    | 10,4 W/m | 860 lm/m | G      | 6700 K | 84       | Neon | 700 /m         | 5 m  | 107 |
| 808001  | IP65/IP68 | 24 V    | 10,4 W/m | 900 lm/m | G      | 4100 K | 84       | Neon | 700 /m         | 5 m  | 107 |
| 808002  | IP65/IP68 | 24 V    | 10,4 W/m | 880 lm/m | G      | 3000 K | 84       | Neon | 700 /m         | 5 m  | 107 |
| 808003  | IP65/IP68 | 24 V    | 10,4 W/m | 856 lm/m | G      | 2600 K | 84       | Neon | 700 /m         | 5 m  | 107 |

# LED-BÄNDER | ÜBERSICHT

## LED STRIPS | OVERVIEW

### Mehrfarbige LED Bänder / Multicolour LED Strips

| PART NO | IP   | Voltage | Power    | Lumen            | Colour                   | CRI     | LED-Type | LEDS   | Feed-in length | Page |
|---------|------|---------|----------|------------------|--------------------------|---------|----------|--------|----------------|------|
| 800151  | IP20 | 24 V    | 24 W/m   | 1200 + 1300 lm/m | F TW 2600 + 5800 K       | 84 + 82 | 3014     | 224 /m | 3 m            | 100  |
| 808385  | IP20 | 12 V    | 15 W/m   | 425 lm/m         | RGB                      | N/A     | 5050     | 60 /m  | 2,5 m          | 102  |
| 808386  | IP20 | 24 V    | 15 W/m   | 425 lm/m         | RGB                      | N/A     | 5050     | 60 /m  | 5 m            | 102  |
| 808380  | IP20 | 24 V    | 14,4 W/m | 530 lm/m         | R + G + B                | N/A     | 2110     | 336 /m | 5 m            | 101  |
| 808200  | IP20 | 24 V    | 19,2 W/m | 1190 lm/m        | G RGB + 6400 K           | 80      | 5050     | 60 /m  | 5 m            | 103  |
| 808201  | IP20 | 24 V    | 19,2 W/m | 1170 lm/m        | G RGB + 4050 K           | 80      | 5050     | 60 /m  | 5 m            | 103  |
| 808202  | IP20 | 24 V    | 19,2 W/m | 1160 lm/m        | G RGB + 3000 K           | 80      | 5050     | 60 /m  | 5 m            | 103  |
| 808203  | IP20 | 24 V    | 19,2 W/m | 1150 lm/m        | G RGB + 2750 K           | 80      | 5050     | 60 /m  | 5 m            | 103  |
| 808205  | IP63 | 24 V    | 19,2 W/m | 865 lm/m         | G RGB + 10000 K          | 80      | 5050     | 60 /m  | 5 m            | 104  |
| 808206  | IP63 | 24 V    | 19,2 W/m | 845 lm/m         | G RGB + 5000 K           | 80      | 5050     | 60 /m  | 5 m            | 104  |
| 808207  | IP63 | 24 V    | 19,2 W/m | 835 lm/m         | G RGB + 3500 K           | 80      | 5050     | 60 /m  | 5 m            | 104  |
| 808208  | IP63 | 24 V    | 19,2 W/m | 825 lm/m         | G RGB + 3100 K           | 80      | 5050     | 60 /m  | 5 m            | 104  |
| 808210  | IP65 | 24 V    | 19,2 W/m | 1130 lm/m        | G RGB + 6500 K           | 80      | 5050     | 60 /m  | 5 m            | 105  |
| 808211  | IP65 | 24 V    | 19,2 W/m | 1110 lm/m        | G RGB + 4100 K           | 80      | 5050     | 60 /m  | 5 m            | 105  |
| 808212  | IP65 | 24 V    | 19,2 W/m | 1100 lm/m        | G RGB + 3100 K           | 80      | 5050     | 60 /m  | 5 m            | 105  |
| 808213  | IP65 | 24 V    | 19,2 W/m | 1090 lm/m        | G RGB + 2800 K           | 80      | 5050     | 60 /m  | 5 m            | 105  |
| 808382  | IP20 | 24 V    | 24 W/m   | 1100 lm/m        | G RGB + TW 2400 + 6500 K | 90      | 5050     | 60 /m  | 5 m            | 106  |
| 808149  | IP20 | 24 V    | 14,3 W/m | 450 lm/m         | RGB                      | N/A     | COB      | 576 /m | 4 m            | 99   |

### 24 Vdc LED Bänder / 24 Vdc LED Strips

| PART NO | IP   | Voltage | Power    | Lumen     | Colour   | CRI | LED-Type | LEDS   | Feed-in length | Page |
|---------|------|---------|----------|-----------|----------|-----|----------|--------|----------------|------|
| 808255  | IP20 | 24 V    | 4,8 W/m  | 400 lm/m  | G 6400 K | 92  | 2216     | 60 /m  | 8 m            | 80   |
| 808256  | IP20 | 24 V    | 4,8 W/m  | 380 lm/m  | G 4000 K | 92  | 2216     | 60 /m  | 8 m            | 80   |
| 808257  | IP20 | 24 V    | 4,8 W/m  | 370 lm/m  | G 2900 K | 91  | 2216     | 60 /m  | 8 m            | 80   |
| 808258  | IP20 | 24 V    | 4,8 W/m  | 360 lm/m  | G 2700 K | 91  | 2216     | 60 /m  | 8 m            | 80   |
| 808150  | IP20 | 24 V    | 5,2 W/m  | 660 lm/m  | E 6300 K | 93  | 2835     | 64 /m  | 5 m            | 84   |
| 808151  | IP20 | 24 V    | 5,2 W/m  | 660 lm/m  | E 4000 K | 95  | 2835     | 64 /m  | 5 m            | 84   |
| 808152  | IP20 | 24 V    | 5,2 W/m  | 650 lm/m  | E 2900 K | 92  | 2835     | 64 /m  | 5 m            | 84   |
| 808153  | IP20 | 24 V    | 5,2 W/m  | 610 lm/m  | F 2700 K | 90  | 2835     | 64 /m  | 5 m            | 84   |
| 808285  | IP20 | 24 V    | 9,6 W/m  | 800 lm/m  | G 6400 K | 92  | 2216     | 120 /m | 6 m            | 81   |
| 808286  | IP20 | 24 V    | 9,6 W/m  | 760 lm/m  | G 4000 K | 92  | 2216     | 120 /m | 6 m            | 81   |
| 808287  | IP20 | 24 V    | 9,6 W/m  | 740 lm/m  | G 2900 K | 91  | 2216     | 120 /m | 6 m            | 81   |
| 808288  | IP20 | 24 V    | 9,6 W/m  | 720 lm/m  | G 2700 K | 91  | 2216     | 120 /m | 6 m            | 81   |
| 808155  | IP20 | 24 V    | 10,5 W/m | 1240 lm/m | F 6300 K | 93  | 2835     | 80 /m  | 4 m            | 85   |
| 808156  | IP20 | 24 V    | 10,5 W/m | 1250 lm/m | E 4000 K | 95  | 2835     | 80 /m  | 4 m            | 85   |
| 808157  | IP20 | 24 V    | 10,5 W/m | 1220 lm/m | F 2900 K | 92  | 2835     | 80 /m  | 4 m            | 85   |
| 808158  | IP20 | 24 V    | 10,5 W/m | 1150 lm/m | F 2700 K | 90  | 2835     | 80 /m  | 4 m            | 85   |
| 800130  | IP20 | 24 V    | 12 W/m   | 1700 lm/m | E 6200 K | 84  | 5630     | 64 /m  | 4,5 m          | 88   |
| 800131  | IP20 | 24 V    | 12 W/m   | 1680 lm/m | E 4000 K | 84  | 5630     | 64 /m  | 4,5 m          | 88   |
| 800132  | IP20 | 24 V    | 12 W/m   | 1640 lm/m | E 3000 K | 82  | 5630     | 64 /m  | 4,5 m          | 88   |
| 800133  | IP20 | 24 V    | 12 W/m   | 1600 lm/m | E 2700 K | 81  | 5630     | 64 /m  | 4,5 m          | 88   |
| 808315  | IP20 | 24 V    | 14,4 W/m | 1410 lm/m | F 6200 K | 91  | 2216     | 210 /m | 6 m            | 82   |
| 808316  | IP20 | 24 V    | 14,4 W/m | 1365 lm/m | F 4000 K | 93  | 2216     | 210 /m | 6 m            | 82   |
| 808317  | IP20 | 24 V    | 14,4 W/m | 1350 lm/m | F 2900 K | 92  | 2216     | 210 /m | 6 m            | 82   |
| 808318  | IP20 | 24 V    | 14,4 W/m | 1335 lm/m | F 2800 K | 92  | 2216     | 210 /m | 6 m            | 82   |
| 808160  | IP20 | 24 V    | 15 W/m   | 1830 lm/m | E 6300 K | 93  | 2835     | 128 /m | 3,5 m          | 86   |
| 808161  | IP20 | 24 V    | 15 W/m   | 1850 lm/m | E 4000 K | 95  | 2835     | 128 /m | 3,5 m          | 86   |
| 808162  | IP20 | 24 V    | 15 W/m   | 1820 lm/m | E 2900 K | 92  | 2835     | 128 /m | 3,5 m          | 86   |
| 808163  | IP20 | 24 V    | 15 W/m   | 1700 lm/m | F 2700 K | 90  | 2835     | 128 /m | 3,5 m          | 86   |
| 808345  | IP20 | 24 V    | 19,2 W/m | 1880 lm/m | F 6200 K | 91  | 2216     | 280 /m | 5 m            | 83   |
| 808346  | IP20 | 24 V    | 19,2 W/m | 1820 lm/m | F 4000 K | 93  | 2216     | 280 /m | 5 m            | 83   |



# LED-BÄNDER | ÜBERSICHT

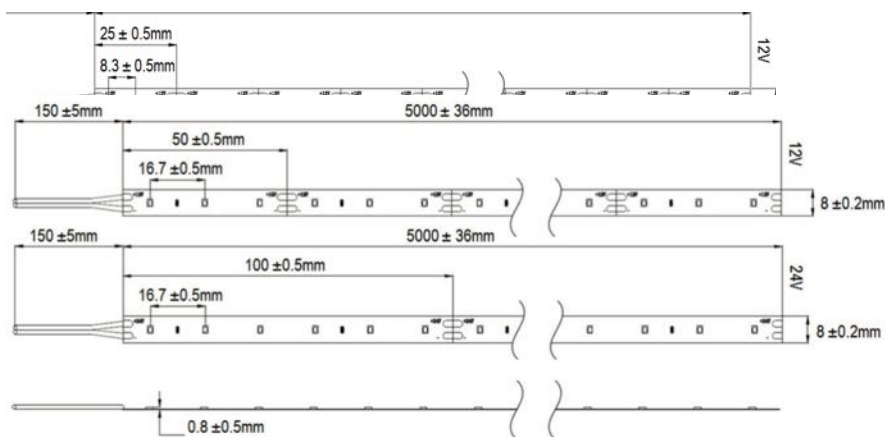
## LED STRIPS | OVERVIEW

### 24 Vdc LED Bänder / 24 Vdc LED Strips

| PART NO | IP   | Voltage | Power    | Lumen     | Colour | CRI    | LED-Type | LEDS | Feed-in length | Page  |     |
|---------|------|---------|----------|-----------|--------|--------|----------|------|----------------|-------|-----|
| 808347  | IP20 | 24 V    | 19,2 W/m | 1800 lm/m | F      | 2900 K | 92       | 2216 | 280 /m         | 5 m   | 83  |
| 808348  | IP20 | 24 V    | 19,2 W/m | 1780 lm/m | F      | 2800 K | 92       | 2216 | 280 /m         | 5 m   | 83  |
| 808165  | IP20 | 24 V    | 21 W/m   | 2370 lm/m | F      | 6300 K | 93       | 2835 | 160 /m         | 2,5 m | 87  |
| 808166  | IP20 | 24 V    | 21 W/m   | 2400 lm/m | F      | 4000 K | 95       | 2835 | 160 /m         | 2,5 m | 87  |
| 808167  | IP20 | 24 V    | 21 W/m   | 2350 lm/m | F      | 2900 K | 92       | 2835 | 160 /m         | 2,5 m | 87  |
| 808168  | IP20 | 24 V    | 21 W/m   | 2200 lm/m | F      | 2700 K | 90       | 2835 | 160 /m         | 2,5 m | 87  |
| 800135  | IP20 | 24 V    | 24 W/m   | 3400 lm/m | E      | 6200 K | 84       | 5630 | 128 /m         | 4 m   | 89  |
| 800136  | IP20 | 24 V    | 24 W/m   | 3360 lm/m | E      | 4000 K | 84       | 5630 | 128 /m         | 4 m   | 89  |
| 800137  | IP20 | 24 V    | 24 W/m   | 3280 lm/m | E      | 3000 K | 82       | 5630 | 128 /m         | 4 m   | 89  |
| 800138  | IP20 | 24 V    | 24 W/m   | 3200 lm/m | E      | 2700 K | 81       | 5630 | 128 /m         | 4 m   | 89  |
| 808265  | IP63 | 24 V    | 4,8 W/m  | 385 lm/m  | G      | 7300 K | 92       | 2216 | 60 /m          | 8 m   | 90  |
| 808266  | IP63 | 24 V    | 4,8 W/m  | 370 lm/m  | G      | 4300 K | 91       | 2216 | 60 /m          | 8 m   | 90  |
| 808267  | IP63 | 24 V    | 4,8 W/m  | 359 lm/m  | G      | 3300 K | 91       | 2216 | 60 /m          | 8 m   | 90  |
| 808268  | IP63 | 24 V    | 4,8 W/m  | 354 lm/m  | G      | 2800 K | 92       | 2216 | 60 /m          | 8 m   | 90  |
| 808295  | IP63 | 24 V    | 9,6 W/m  | 770 lm/m  | G      | 7300 K | 92       | 2216 | 120 /m         | 6 m   | 91  |
| 808296  | IP63 | 24 V    | 9,6 W/m  | 740 lm/m  | G      | 4300 K | 91       | 2216 | 120 /m         | 6 m   | 91  |
| 808297  | IP63 | 24 V    | 9,6 W/m  | 718 lm/m  | G      | 3300 K | 91       | 2216 | 120 /m         | 6 m   | 91  |
| 808298  | IP63 | 24 V    | 9,6 W/m  | 708 lm/m  | G      | 2800 K | 92       | 2216 | 120 /m         | 6 m   | 91  |
| 808325  | IP63 | 24 V    | 14,4 W/m | 1380 lm/m | F      | 7300 K | 92       | 2216 | 210 /m         | 6 m   | 92  |
| 808326  | IP63 | 24 V    | 14,4 W/m | 1365 lm/m | F      | 4300 K | 91       | 2216 | 210 /m         | 6 m   | 92  |
| 808327  | IP63 | 24 V    | 14,4 W/m | 1350 lm/m | F      | 3300 K | 91       | 2216 | 210 /m         | 6 m   | 92  |
| 808328  | IP63 | 24 V    | 14,4 W/m | 1330 lm/m | F      | 2800 K | 92       | 2216 | 210 /m         | 6 m   | 92  |
| 808355  | IP63 | 24 V    | 19,2 W/m | 1840 lm/m | F      | 7300 K | 92       | 2216 | 280 /m         | 5 m   | 93  |
| 808356  | IP63 | 24 V    | 19,2 W/m | 1820 lm/m | F      | 4300 K | 91       | 2216 | 280 /m         | 5 m   | 93  |
| 808357  | IP63 | 24 V    | 19,2 W/m | 1800 lm/m | F      | 3300 K | 91       | 2216 | 280 /m         | 5 m   | 93  |
| 808358  | IP63 | 24 V    | 19,2 W/m | 1775 lm/m | F      | 2800 K | 92       | 2216 | 280 /m         | 5 m   | 93  |
| 808275  | IP65 | 24 V    | 4,8 W/m  | 367 lm/m  | G      | 6200 K | 90       | 2216 | 60 /m          | 8 m   | 94  |
| 808276  | IP65 | 24 V    | 4,8 W/m  | 389 lm/m  | G      | 4000 K | 92       | 2216 | 60 /m          | 8 m   | 94  |
| 808277  | IP65 | 24 V    | 4,8 W/m  | 360 lm/m  | G      | 2900 K | 91       | 2216 | 60 /m          | 8 m   | 94  |
| 808278  | IP65 | 24 V    | 4,8 W/m  | 358 lm/m  | G      | 2700 K | 91       | 2216 | 60 /m          | 8 m   | 94  |
| 808305  | IP65 | 24 V    | 9,6 W/m  | 734 lm/m  | G      | 6200 K | 90       | 2216 | 120 /m         | 6 m   | 95  |
| 808306  | IP65 | 24 V    | 9,6 W/m  | 778 lm/m  | G      | 4000 K | 92       | 2216 | 120 /m         | 6 m   | 95  |
| 808307  | IP65 | 24 V    | 9,6 W/m  | 723 lm/m  | G      | 2900 K | 91       | 2216 | 120 /m         | 6 m   | 95  |
| 808308  | IP65 | 24 V    | 9,6 W/m  | 717 lm/m  | G      | 2700 K | 91       | 2216 | 120 /m         | 6 m   | 95  |
| 808335  | IP65 | 24 V    | 14,4 W/m | 1290 lm/m | G      | 6200 K | 91       | 2216 | 210 /m         | 6 m   | 96  |
| 808336  | IP65 | 24 V    | 14,4 W/m | 1280 lm/m | G      | 4000 K | 93       | 2216 | 210 /m         | 6 m   | 96  |
| 808337  | IP65 | 24 V    | 14,4 W/m | 1260 lm/m | G      | 2900 K | 92       | 2216 | 210 /m         | 6 m   | 96  |
| 808338  | IP65 | 24 V    | 14,4 W/m | 1250 lm/m | G      | 2800 K | 92       | 2216 | 210 /m         | 6 m   | 96  |
| 800865  | IP20 | 24 V    | 7,2 W/m  | 620 lm/m  | G      | 5900 K | 93       | 3528 | 60 /m          | 4 m   | 109 |
| 800866  | IP20 | 24 V    | 7,2 W/m  | 610 lm/m  | G      | 4100 K | 93       | 3528 | 60 /m          | 4 m   | 109 |
| 800867  | IP20 | 24 V    | 7,2 W/m  | 570 lm/m  | G      | 3100 K | 92       | 3528 | 60 /m          | 4 m   | 109 |
| 800868  | IP20 | 24 V    | 7,2 W/m  | 540 lm/m  | G      | 2600 K | 92       | 3528 | 60 /m          | 4 m   | 109 |
| 808105  | IP20 | 24 V    | 9 W/m    | 680 lm/m  | G      | 6100 K | 90       | COB  | 320 /m         | 5 m   | 97  |
| 808106  | IP20 | 24 V    | 9 W/m    | 670 lm/m  | G      | 3900 K | 90       | COB  | 320 /m         | 5 m   | 97  |
| 808107  | IP20 | 24 V    | 9 W/m    | 660 lm/m  | G      | 2900 K | 91       | COB  | 320 /m         | 5 m   | 97  |
| 808108  | IP20 | 24 V    | 9 W/m    | 650 lm/m  | G      | 2700 K | 91       | COB  | 320 /m         | 5 m   | 97  |
| 808115  | IP20 | 24 V    | 15 W/m   | 1380 lm/m | F      | 6100 K | 90       | COB  | 528 /m         | 4 m   | 98  |
| 808116  | IP20 | 24 V    | 15 W/m   | 1360 lm/m | G      | 3900 K | 90       | COB  | 528 /m         | 4 m   | 98  |
| 808117  | IP20 | 24 V    | 15 W/m   | 1340 lm/m | G      | 2900 K | 91       | COB  | 528 /m         | 4 m   | 98  |
| 808118  | IP20 | 24 V    | 15 W/m   | 1330 lm/m | G      | 2700 K | 91       | COB  | 528 /m         | 4 m   | 98  |

## LED-Band 4,8 W/m mit 2216-LEDs

LED strip 4,8 W/m with 2216-LEDs



CE

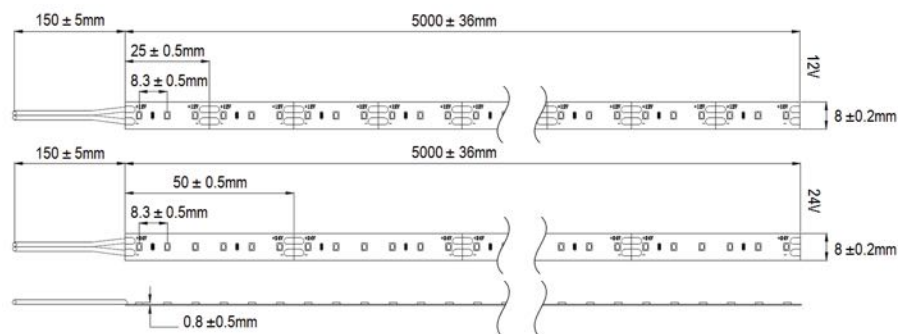
|                                |                             | kaltweiß<br>cool white | neutralweiß<br>neutral white | warmweiß<br>warm white | extrawarm<br>extra warm |
|--------------------------------|-----------------------------|------------------------|------------------------------|------------------------|-------------------------|
| <b>Artikelnummer 12 Vdc</b>    | <b>Part no. 12 Vdc</b>      | <b>808250</b>          | <b>808251</b>                | <b>808252</b>          | <b>808253</b>           |
| Typ 12 Vdc                     | Type 12 Vdc                 | OS12-5-965             | OS12-5-940                   | OS12-5-930             | OS12-5-927              |
| <b>Artikelnummer 24 Vdc</b>    | <b>Part no. 24 Vdc</b>      | <b>808255</b>          | <b>808256</b>                | <b>808257</b>          | <b>808258</b>           |
| Typ 24 Vdc                     | Type 24 Vdc                 | OS24-5-965             | OS24-5-940                   | OS24-5-930             | OS24-5-927              |
| Leistung max.                  | Power max.                  | 4,8 W/m                |                              |                        |                         |
| Lichtstrom typ                 | Luminous flux typ           | 400 lm/m               | 380 lm/m                     | 370 lm/m               | 360 lm/m                |
| Farbtemperatur                 | Colour temperature          | 6400 K                 | 4000 K                       | 2900 K                 | 2700 K                  |
| Farbwiedergabeindex            | Colour rendering index      | 92                     | 92                           | 91                     | 91                      |
| Ausstrahlwinkel                | Viewing angle               | 120 °                  |                              |                        |                         |
| Max. Bemessungstemperatur (ts) | Rated max. temperature (ts) | 60 °C                  |                              |                        |                         |
| Abmessungen                    | Dimensions                  | 5000 x 8 x 0,8 mm      |                              |                        |                         |
| Anzahl LEDs                    | Number of LEDs              | 60 /m                  |                              |                        |                         |
| Nenn-Eingangsspannung          | Nominal input voltage       | 12 Vdc / 24 Vdc        |                              |                        |                         |
| Länge einer Einheit            | Length of a unit            | 50 mm / 100 mm         |                              |                        |                         |
| Max. Länge nach Einspeisung    | Max. length after feed-in   | 4 m / 8 m              |                              |                        |                         |

- 5 m flexibles LED-Band mit SMD-LEDs
- Selbstklebend
- Trennbar zwischen den Einheiten mit Löt pads
- Muss zur Kühlung auf wärmeleitender Oberfläche montiert werden
- Bei Montage auf elektrisch leitendem Material bei den Anschlüssen auf Isolierung achten
- Biegeradius an Stellen mit Bauteilen min. 50 mm; ohne Druck ankleben
- Mit 15 cm Anschlussleitung

- 5 m flexible LED strip with SMD-LEDs
- Self-adhesive
- Divisible between units, with solder pads
- Must be installed on a heat-conducting surface for cooling purposes
- If installed onto a surface that conducts electricity, please ensure that the connections are insulated
- Bending radius in places with components min. 50 mm; attach without pressure
- With 15 cm connection cable

## LED-Band 9,6 W/m mit 2216-LEDs

### LED strip 9,6 W/m with 2216-LEDs



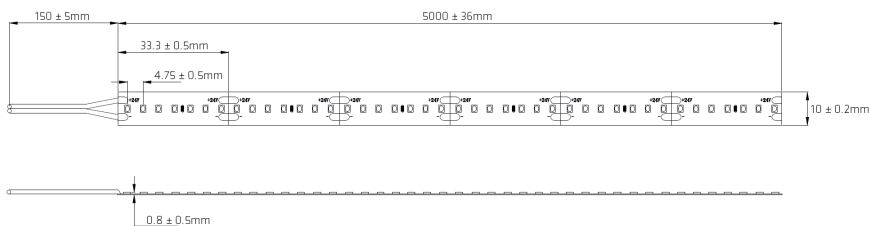
|                                |                             | <b>kaltweiß</b><br><i>cool white</i> | <b>neutralweiß</b><br><i>neutral white</i> | <b>warmweiß</b><br><i>warm white</i> | <b>extrawarm</b><br><i>extra warm</i> |
|--------------------------------|-----------------------------|--------------------------------------|--|--------------------------------------|---------------------------------------|
| <b>Artikelnummer 12 Vdc</b>    | <b>Part no. 12 Vdc</b>      | <b>808280</b>                        | <b>808281</b>                              | <b>808282</b>                        | <b>808283</b>                         |
| Typ 12 Vdc                     | Type 12 Vdc                 | 0S12-10-965                          | 0S12-10-940                                | 0S12-10-930                          | 0S12-10-927                           |
| <b>Artikelnummer 24 Vdc</b>    | <b>Part no. 24 Vdc</b>      | <b>808285</b>                        | <b>808286</b>                              | <b>808287</b>                        | <b>808288</b>                         |
| Typ 24 Vdc                     | Type 24 Vdc                 | 0S24-10-965                          | 0S24-10-940                                | 0S24-10-930                          | 0S24-10-927                           |
| Leistung max.                  | Power max.                  | 9,6 W/m                              |  |                                      |                                       |
| Lichtstrom typ                 | Luminous flux typ           | 800 lm/m                             | 760 lm/m                                   | 740 lm/m                             | 720 lm/m                              |
| Farbtemperatur                 | Colour temperature          | 6400 K                               | 4000 K                                     | 2900 K                               | 2700 K                                |
| Farbwiedergabeindex            | Colour rendering index      | 92                                   | 92   | 91                                   | 91                                    |
| Ausstrahlwinkel                | Viewing angle               | 120 °                                |  |                                      |                                       |
| Max. Bemessungstemperatur (ts) | Rated max. temperature (ts) | 60 °C                                |  |                                      |                                       |
| Abmessungen                    | Dimensions                  | 5000 x 8 x 0,8 mm                    |  |                                      |                                       |
| Anzahl LEDs                    | Number of LEDs              | 120 /m                               |  |                                      |                                       |
| Nenn-Eingangsspannung          | Nominal input voltage       | 12 Vdc / 24 Vdc                      |  |                                      |                                       |
| Länge einer Einheit            | Length of a unit            | 25 mm / 50 mm                        |  |                                      |                                       |
| Max. Länge nach Einspeisung    | Max. length after feed-in   | 3 m / 6 m                            |  |                                      |                                       |

- 5 m flexibles LED-Band mit SMD-LEDs
- Selbstklebend
- Trennbar zwischen den Einheiten mit Löt pads
- Muss zur Kühlung auf wärmeleitender Oberfläche montiert werden
- Bei Montage auf elektrisch leitendem Material bei den Anschlüssen auf Isolierung achten
- Biegeradius an Stellen mit Bauteilen min. 50 mm; ohne Druck ankleben
- Mit 15 cm Anschlussleitung

- 5 m flexible LED strip with SMD LEDs
- Self-adhesive
- Divisible between units, with solder pads
- Must be installed on a heat-conducting surface for cooling purposes
- If installed onto a surface that conducts electricity, please ensure that the connections are insulated
- Bending radius in places with components min. 50 mm; attach without pressure
- With 15 cm connection cable

# LED-Band 14,4 W/m mit 2216-LEDs

## LED strip 14,4 W/m with 2216-LEDs



CE

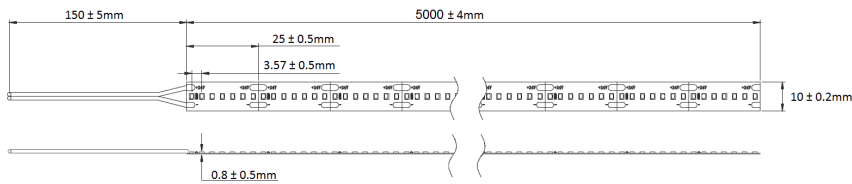
|                                |                             | <b>kaltweiß<br/>cool white</b> | <b>neutralweiß<br/>neutral white</b> | <b>warmweiß<br/>warm white</b> | <b>extrawarm<br/>extra warm</b> |
|--------------------------------|-----------------------------|--------------------------------|--------------------------------------|--------------------------------|---------------------------------|
| <b>Artikelnummer</b>           | <b>Part no.</b>             | <b>808315</b>                  | <b>808316</b>                        | <b>808317</b>                  | <b>808318</b>                   |
| Typ                            | Type                        | OS24-14-965                    | OS24-14-940                          | OS24-14-930                    | OS24-14-927                     |
| Leistung max.                  | Power max.                  | 14,4 W/m                       |                                      |                                |                                 |
| Lichtstrom typ.                | luminous flux typ.          | 1410 lm/m                      | 1365 lm/m                            | 1350 lm/m                      | 1335 lm/m                       |
| Farbtemperatur                 | Colour temperature          | 6200 K                         | 4000 K                               | 2900 K                         | 2800 K                          |
| Farbwiedergabeindex            | Colour rendering index      | 91                             | 93                                   | 92                             | 92                              |
| Ausstrahlwinkel                | Viewing angle               | 120 °                          |                                      |                                |                                 |
| Max. Bemessungstemperatur (ts) | Rated max. temperature (ts) | 60 °C                          |                                      |                                |                                 |
| Abmessungen                    | Dimensions                  | 5000 x 10 x 0,8 mm             |                                      |                                |                                 |
| Anzahl LEDs                    | Number of LEDs              | 210 /m                         |                                      |                                |                                 |
| Nenn-Eingangsspannung          | Nominal input voltage       | 24 Vdc                         |                                      |                                |                                 |
| Länge einer Einheit            | Length of a unit            | 33,3 mm                        |                                      |                                |                                 |
| Max. Länge nach Einspeisung    | Max. length after feed-in   | 6 m                            |                                      |                                |                                 |

- 5 m flexibles LED-Band mit SMD-LEDs
- Selbstklebend
- Trennbar zwischen den Einheiten mit Lötspads
- Muss zur Kühlung auf wärmeleitender Oberfläche montiert werden
- Bei Montage auf elektrisch leitendem Material bei den Anschlüssen auf Isolierung achten
- Biegeradius an Stellen mit Bauteilen min. 50 mm; ohne Druck ankleben
- Mit 15 cm Anschlussleitung

- 5 m flexible LED strip with SMD-LEDs
- Self-adhesive
- Divisible between units, with solder pads
- Must be installed on a heat-conducting surface for cooling purposes
- If installed onto a surface that conducts electricity, please ensure that the connections are insulated
- Bending radius in places with components min. 50 mm; attach without pressure
- With 15 cm connection cable

## LED-Band 19,2 W/m mit 2216-LEDs

*LED strip 19,2 W/m with 2216-LEDs*



CE



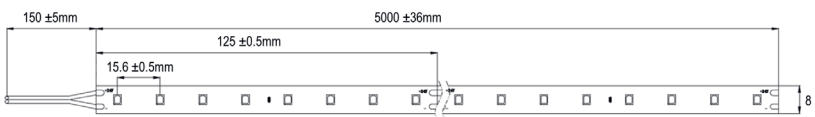
|                                |                             | kaltweiß<br>cool white | neutralweiß<br>neutral white | warmweiß<br>warm white | extrawarm<br>extra warm |
|--------------------------------|-----------------------------|------------------------|------------------------------|------------------------|-------------------------|
| Artikelnummer                  | Part no.                    | 808345                 | 808346                       | 808347                 | 808348                  |
| Typ                            | Type                        | OS24-19-965            | OS24-19-940                  | OS24-19-930            | OS24-19-927             |
| Leistung max.                  | Power max.                  | 19,2 W/m               |                              |                        |                         |
| Lichtstrom typ.                | luminous flux typ.          | 1880 lm/m              | 1820 lm/m                    | 1800 lm/m              | 1780 lm/m               |
| Farbtemperatur                 | Colour temperature          | 6200 K                 | 4000 K                       | 2900 K                 | 2700 K                  |
| Farbwiedergabeindex            | Colour rendering index      | 91                     | 93                           | 92                     | 92                      |
| Ausstrahlwinkel                | Viewing angle               | 120 °                  |                              |                        |                         |
| Max. Bemessungstemperatur (ts) | Rated max. temperature (ts) | 60 °C                  |                              |                        |                         |
| Abmessungen                    | Dimensions                  | 5000 x 10 x 0,8 mm     |                              |                        |                         |
| Anzahl LEDs                    | Number of LEDs              | 280 /m                 |                              |                        |                         |
| Nenn-Eingangsspannung          | Nominal input voltage       | 24 Vdc                 |                              |                        |                         |
| Länge einer Einheit            | Length of a unit            | 25 mm                  |                              |                        |                         |
| Max. Länge nach Einspeisung    | Max. length after feed-in   | 4 m                    |                              |                        |                         |

- 5 m flexibles LED-Band mit SMD-LEDs
- Selbstklebend
- Trennbar zwischen den Einheiten mit Löt pads
- Muss zur Kühlung auf wärmeleitender Oberfläche montiert werden
- Bei Montage auf elektrisch leitendem Material bei den Anschlüssen auf Isolierung achten
- Biegeradius an Stellen mit Bauteilen min. 50 mm; ohne Druck ankleben
- Mit 15 cm Anschlussleitung

- 5 m flexible LED strip with SMD-LEDs
- Self-adhesive
- Divisible between units, with solder pads
- Must be installed on a heat-conducting surface for cooling purposes
- If installed onto a surface that conducts electricity, please ensure that the connections are insulated
- Bending radius in places with components min. 50 mm; attach without pressure
- With 15 cm connection cable

## LED-Band 5,2 W/m mit 2835-LEDs

LED strip 5,2 W/m with 2835-LEDs



CE

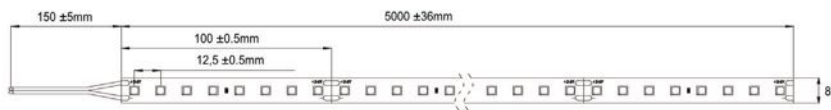
|                                |                             | <b>kaltweiß<br/>cool white</b> | <b>neutralweiß<br/>neutral white</b> | <b>warmweiß<br/>warm white</b> | <b>extrawarm<br/>extra warm</b> |
|--------------------------------|-----------------------------|--------------------------------|--------------------------------------|--------------------------------|---------------------------------|
| <b>Artikelnummer</b>           | <b>Part no.</b>             | <b>808150</b>                  | <b>808151</b>                        | <b>808152</b>                  | <b>808153</b>                   |
| Typ                            | Type                        | OS24-5-965                     | OS24-5-940                           | OS24-5-930                     | OS24-5-927                      |
| Leistung max.                  | Power max.                  | 5,2 W/m                        |                                      |                                |                                 |
| Lichtstrom typ.                | luminous flux typ.          | 660 lm/m                       | 660 lm/m                             | 650 lm/m                       | 610 lm/m                        |
| Farbtemperatur                 | Colour temperature          | 6300 K                         | 4000 K                               | 2900 K                         | 2700 K                          |
| Farbwiedergabeindex            | Colour rendering index      | 93                             | 95                                   | 92                             | 90                              |
| Ausstrahlwinkel                | Viewing angle               | 120 °                          |                                      |                                |                                 |
| Max. Bemessungstemperatur (ts) | Rated max. temperature (ts) | 60 °C                          |                                      |                                |                                 |
| Abmessungen                    | Dimensions                  | 5000 x 8 x 2 mm                |                                      |                                |                                 |
| Anzahl LEDs                    | Number of LEDs              | 64 /m                          |                                      |                                |                                 |
| Nenn-Eingangsspannung          | Nominal input voltage       | 24 Vdc                         |                                      |                                |                                 |
| Länge einer Einheit            | Length of a unit            | 125 mm                         |                                      |                                |                                 |
| Max. Länge nach Einspeisung    | Max. length after feed-in   | 5 m                            |                                      |                                |                                 |

- 5 m flexibles LED-Band mit SMD-LEDs
- Selbstklebend
- Trennbar zwischen den Einheiten mit Löt pads
- Muss zur Kühlung auf wärmeleitender Oberfläche montiert werden
- Bei Montage auf elektrisch leitendem Material bei den Anschlüssen auf Isolierung achten
- Biegeradius an Stellen mit Bauteilen min. 50 mm; ohne Druck ankleben
- Mit 15 cm Anschlussleitung

- 5 m flexible LED strip with SMD-LEDs
- Self-adhesive
- Divisible between units with solder pads
- Must be installed on a heat-conducting surface for cooling purposes
- If installed onto a surface that conducts electricity, please ensure that the connections are insulated
- Bending radius in places with components min. 50 mm; attach without pressure
- With 15 cm connection cable

## LED-Band 10,5 W/m mit 2835-LEDs

*LED strip 10,5 W/m with 2835-LEDs*



CE



kaltweiß cool white    neutralweiß neutral white    warmweiß warm white    extrawarm extra warm

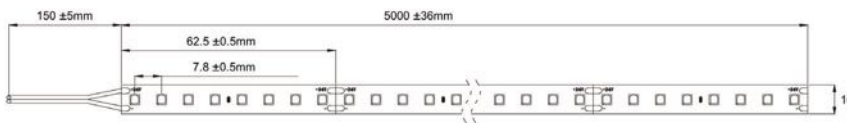
| Artikelnummer                  | Part no.                    | 808155          | 808156      | 808157      | 808158      |
|--------------------------------|-----------------------------|-----------------|-------------|-------------|-------------|
| Typ                            | Type                        | OS24-11-965     | OS24-11-940 | OS24-11-930 | OS24-11-927 |
| Leistung max.                  | Power max.                  | 10,5 W/m        |             |             |             |
| Lichtstrom typ                 | Luminous flux typ           | 1240 lm/m       | 1250 lm/m   | 1220 lm/m   | 1150 lm/m   |
| Farbtemperatur                 | Colour temperature          | 6300 K          | 4000 K      | 2900 K      | 2700 K      |
| Farbwiedergabeindex            | Colour rendering index      | 93              | 95          | 92          | 90          |
| Ausstrahlwinkel                | Viewing angle               | 120 °           |             |             |             |
| Max. Bemessungstemperatur (ts) | Rated max. temperature (ts) | 60 °C           |             |             |             |
| Abmessungen                    | Dimensions                  | 5000 x 8 x 2 mm |             |             |             |
| Anzahl LEDs                    | Number of LEDs              | 80 /m           |             |             |             |
| Nenn-Eingangsspannung          | Nominal input voltage       | 24 Vdc          |             |             |             |
| Länge einer Einheit            | Length of a unit            | 100 mm          |             |             |             |
| Max. Länge nach Einspeisung    | Max. length after feed-in   | 4 m             |             |             |             |

- 5 m flexibles LED-Band mit SMD-LEDs
- Selbstklebend
- Trennbar zwischen den Einheiten mit Löt pads
- Muss zur Kühlung auf wärmeleitender Oberfläche montiert werden
- Bei Montage auf elektrisch leitendem Material bei den Anschlüssen auf Isolierung achten
- Biegeradius an Stellen mit Bauteilen min. 50 mm; ohne Druck ankleben
- Mit 15 cm Anschlussleitung

- 5 m flexible LED strip with SMD-LEDs
- Self-adhesive
- Divisible between units with solder pads
- Must be installed on a heat-conducting surface for cooling purposes
- If installed onto a surface that conducts electricity, please ensure that the connections are insulated
- Bending radius in places with components min. 50 mm; attach without pressure
- With 15 cm connection cable

# LED-Band 15 W/m mit 2835-LEDs

## LED strip 15 W/m with 2835-LEDs



CE



|                                |                             | kaltweiß<br>cool white | neutralweiß<br>neutral white | warmweiß<br>warm white | extrawarm<br>extra warm |
|--------------------------------|-----------------------------|------------------------|------------------------------|------------------------|-------------------------|
| Artikelnummer                  | Part no.                    | 808160                 | 808161                       | 808162                 | 808163                  |
| Typ                            | Type                        | OS24-15-965            | OS24-15-940                  | OS24-15-930            | OS24-15-927             |
| Leistung max.                  | Power max.                  | 15 W/m                 |                              |                        |                         |
| Lichtstrom typ                 | Luminous flux typ.          | 1830 lm/m              | 1850 lm/m                    | 1820 lm/m              | 1700 lm/m               |
| Farbtemperatur                 | Colour temperature          | 6300 K                 | 4000 K                       | 2900 K                 | 2700 K                  |
| Farbwiedergabeindex            | Colour rendering index      | 93                     | 95                           | 92                     | 90                      |
| Ausstrahlwinkel                | Viewing angle               | 120 °                  |                              |                        |                         |
| Max. Bemessungstemperatur (ts) | Rated max. temperature (ts) | 60 °C                  |                              |                        |                         |
| Abmessungen                    | Dimensions                  | 5000 x 10 x 2 mm       |                              |                        |                         |
| Anzahl LEDs                    | Number of LEDs              | 128 /m                 |                              |                        |                         |
| Nenn-Eingangsspannung          | Nominal input voltage       | 24 Vdc                 |                              |                        |                         |
| Länge einer Einheit            | Length of a unit            | 62,5 mm                |                              |                        |                         |
| Max. Länge nach Einspeisung    | Max. length after feed-in   | 3,5 m                  |                              |                        |                         |

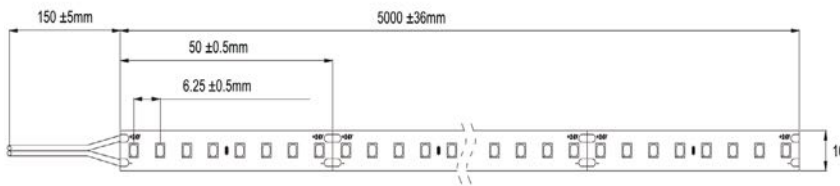
- 5 m flexibles LED-Band mit SMD-LEDs
- Selbstklebend
- Trennbar zwischen den Einheiten mit Löt pads
- Muss zur Kühlung auf wärmeleitender Oberfläche montiert werden
- Bei Montage auf elektrisch leitendem Material bei den Anschlüssen auf Isolierung achten
- Biegeradius an Stellen mit Bauteilen min. 50 mm; ohne Druck ankleben
- Mit 15 cm Anschlussleitung

- 5 m flexible LED strip with SMD-LEDs
- Self-adhesive
- Divisible between units with solder pads
- Must be installed on a heat-conducting surface for cooling purposes
- If installed onto a surface that conducts electricity, please ensure that the connections are insulated
- Bending radius in places with components min. 50 mm; attach without pressure
- With 15 cm connection cable



## LED-Band 21 W/m mit 2835-LEDs

### LED strip 21 W/m with 2835-LEDs



CE

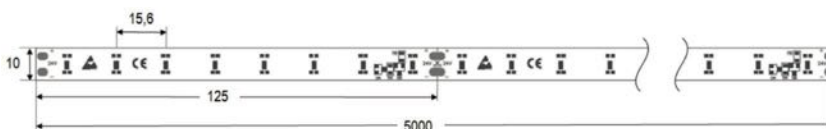
|                                |                             | kaltweiß<br>cool white | neutralweiß<br>neutral white | warmweiß<br>warm white | extrawarm<br>extra warm |
|--------------------------------|-----------------------------|------------------------|------------------------------|------------------------|-------------------------|
| Artikelnummer                  | Part no.                    | <b>808165</b>          | <b>808166</b>                | <b>808167</b>          | <b>808168</b>           |
| Typ                            | Type                        | OS24-21-965            | OS24-21-940                  | OS24-21-930            | OS24-21-927             |
| Leistung max.                  | Power max.                  | 21 W/m                 |                              |                        |                         |
| Lichtstrom typ                 | Luminous flux typ           | 2370 lm/m              | 2400 lm/m                    | 2350 lm/m              | 2200 lm/m               |
| Farbtemperatur                 | Colour temperature          | 6300 K                 | 4000 K                       | 2900 K                 | 2700 K                  |
| Farbwiedergabeindex            | Colour rendering index      | 93                     | 95                           | 92                     | 90                      |
| Ausstrahlwinkel                | Viewing angle               | 120 °                  |                              |                        |                         |
| Max. Bemessungstemperatur (ts) | Rated max. temperature (ts) | 60 °C                  |                              |                        |                         |
| Abmessungen                    | Dimensions                  | 5000 x 10 x 2 mm       |                              |                        |                         |
| Anzahl LEDs                    | Number of LEDs              | 160 /m                 |                              |                        |                         |
| Nenn-Eingangsspannung          | Nominal input voltage       | 24 Vdc                 |                              |                        |                         |
| Länge einer Einheit            | Length of a unit            | 50 mm                  |                              |                        |                         |
| Max. Länge nach Einspeisung    | Max. length after feed-in   | 2,5 m                  |                              |                        |                         |



- 5 m flexibles LED-Band mit SMD-LEDs
- Selbstklebend
- Trennbar zwischen den Einheiten mit Löt pads
- Muss zur Kühlung auf wärmeleitender Oberfläche montiert werden
- Bei Montage auf elektrisch leitendem Material bei den Anschlüssen auf Isolierung achten
- Biegeradius an Stellen mit Bauteilen min. 50 mm; ohne Druck ankleben
- Mit 15 cm Anschlussleitung

- 5 m flexible LED strip with SMD-LEDs
- Self-adhesive
- Divisible between units with solder pads
- Must be installed on a heat-conducting surface for cooling purposes
- If installed onto a surface that conducts electricity, please ensure that the connections are insulated
- Bending radius in places with components min. 50 mm; attach without pressure
- With 15 cm connection cable

## LED-Band 12 W/m hocheffizient mit 5630-LEDs

*LED strip 12 W/m high efficient with 5630-LEDs*



|  |                             |  |                              |                        |                          |
|---|-----------------------------|--|------------------------------|------------------------|--------------------------|
|   |                             | kaltweiß<br>cool white   | neutralweiß<br>neutral white | warmweiß<br>warm white | extraweiß<br>extra white |
| <b>Artikelnummer</b>  | <b>Part no.</b>             | <b>800130</b>  | <b>800131</b>                | <b>800132</b>          | <b>800133</b>            |
| Typ   | Type                        | OSL24-12-865   | OSL24-12-840                 | OSL24-12-830           | OSL24-12-827             |
| Leistung max.   | Power max.                  | 12 W/m   |                              |                        |                          |
| Lichtstrom typ.   | Luminous flux typ.          | 1700 lm/m  | 1680 lm/m                    | 1640 lm/m              | 1600 lm/m                |
| Farbtemperatur  | Colour temperature          | 6200 K   | 4000 K                       | 3000 K                 | 2700 K                   |
| Farbwiedergabeindex   | Colour rendering index      | 84   | 84                           | 82                     | 81                       |
| Ausstrahlwinkel   | Viewing angle               | 120 °  |                              |                        |                          |
| Max. Bemessungstemperatur (ts)  | Rated max. temperature (ts) | 60 °C  |                              |                        |                          |
| Abmessungen   | Dimensions                  | 5000 x 10 x 1,5 mm   |                              |                        |                          |
| Anzahl LEDs   | Number of LEDs              | 64 /m  |                              |                        |                          |
| Nenn-Eingangsspannung   | Nominal input voltage       | 24 Vdc   |                              |                        |                          |
| Länge einer Einheit   | Length of a unit            | 125 mm   |                              |                        |                          |
| Max. Länge nach Einspeisung   | Max. length after feed-in   | 4,5 m  |                              |                        |                          |

- 5 m flexibles LED-Band mit SMD-LEDs
- Mit Stromregler, für lange Einspeiselänge
- Selbstklebend
- Trennbar zwischen den Einheiten, mit Löt pads
- Muss zur Kühlung auf wärmeleitender Oberfläche montiert werden
- Bei Montage auf elektrisch leitendem Material bei den Anschlüssen auf Isolierung achten
- Biegeradius an Stellen mit Bauteilen min. 50 mm; ohne Druck ankleben

- 5 m flexible LED strip with SMD-LEDs
- With current regulator, for long feed-in length
- Self-adhesive
- Divisible between units, with solder pads
- Must be installed on a heat-conducting surface for cooling purposes
- If installed onto a surface that conducts electricity, please ensure that the connections are insulated
- Bending radius in places with components min. 50 mm; attach without pressure

## LED-Band 24 W/m hocheffizient mit 5630-LEDs

*LED strip 24 W/m high efficient with 5630-LEDs*



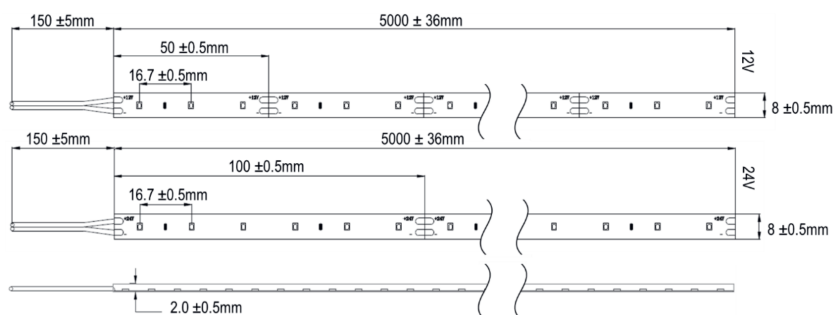
| CE                             |                             |                              |                        |                          |               |
|--------------------------------|-----------------------------|------------------------------|------------------------|--------------------------|---------------|
|                                | kaltweiß<br>cool white      | neutralweiß<br>neutral white | warmweiß<br>warm white | extraweiß<br>extra white |               |
| <b>Artikelnummer</b>           | <b>Part no.</b>             | <b>800135</b>                | <b>800136</b>          | <b>800137</b>            | <b>800138</b> |
| Typ                            | Type                        | OSL24-24-865                 | OSL24-24-840           | OSL24-24-830             | OSL24-24-827  |
| Leistung max.                  | Power max.                  | 24 W/m                       |                        |                          |               |
| Lichtstrom typ.                | Luminous flux typ.          | 3400 lm/m                    | 3360 lm/m              | 3280 lm/m                | 3200 lm/m     |
| Farbtemperatur                 | Colour temperature          | 6200 K                       | 4000 K                 | 3000 K                   | 2700 K        |
| Farbwiedergabeindex            | Colour rendering index      | 84                           | 84                     | 82                       | 81            |
| Ausstrahlwinkel                | Viewing angle               | 120 °                        |                        |                          |               |
| Max. Bemessungstemperatur (ts) | Rated max. temperature (ts) | 60 °C                        |                        |                          |               |
| Abmessungen                    | Dimensions                  | 5000 x 12 x 1,5 mm           |                        |                          |               |
| Anzahl LEDs                    | Number of LEDs              | 128 /m                       |                        |                          |               |
| Nenn-Eingangsspannung          | Nominal input voltage       | 24 Vdc                       |                        |                          |               |
| Länge einer Einheit            | Length of a unit            | 62,5 mm                      |                        |                          |               |
| Max. Länge nach Einspeisung    | Max. length after feed-in   | 4 m                          |                        |                          |               |

- 5 m flexibles LED-Band mit SMD-LEDs
- Mit Stromregler, für lange Einspeiselänge
- Selbstklebend
- Trennbar zwischen den Einheiten, mit Löt pads
- Muss zur Kühlung auf wärmeleitender Oberfläche montiert werden
- Bei Montage auf elektrisch leitendem Material bei den Anschlüssen auf Isolierung achten
- Biegeradius an Stellen mit Bauteilen min. 50 mm; ohne Druck ankleben

- 5 m flexible LED strip with SMD-LEDs
- With current regulator, for long feed-in length
- Self-adhesive
- Divisible between units, with solder pads
- Must be installed on a heat-conducting surface for cooling purposes
- If installed onto a surface that conducts electricity, please ensure that the connections are insulated
- Bending radius in places with components min. 50 mm; attach without pressure

## LED-Band 4,8 W/m mit 2216-LEDs, mit IP-Schutz

LED strip 4,8 W/m with 2216-LEDs - with IP protection



CE IP63

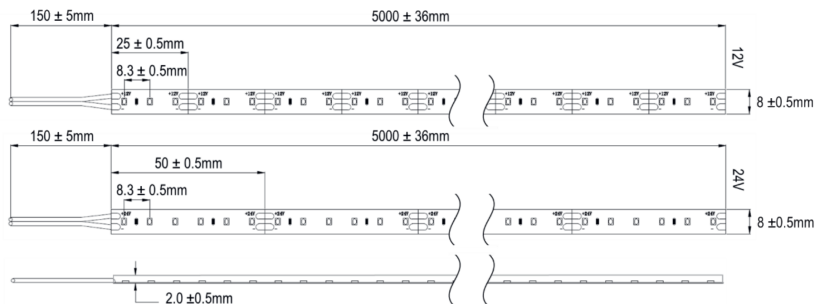
|                                |                             | kaltweiß<br>cool white | neutralweiß<br>neutral white | warmweiß<br>warm white | extrawarm<br>extra warm |
|--------------------------------|-----------------------------|------------------------|------------------------------|------------------------|-------------------------|
| <b>Artikelnummer 12 Vdc</b>    | <b>Part no. 12 Vdc</b>      | <b>808260</b>          | <b>808261</b>                | <b>808262</b>          | <b>808263</b>           |
| Typ 12 Vdc                     | Type 12 Vdc                 | OSI12-5-965            | OSI12-5-940                  | OSI12-5-930            | OSI12-5-927             |
| <b>Artikelnummer 24 Vdc</b>    | <b>Part no. 24 Vdc</b>      | <b>808265</b>          | <b>808266</b>                | <b>808267</b>          | <b>808268</b>           |
| Typ 24 Vdc                     | Type 24 Vdc                 | OSI24-5-965            | OSI24-5-940                  | OSI24-5-930            | OSI24-5-927             |
| Leistung max.                  | Power max.                  | 4,8 W/m                |                              |                        |                         |
| Lichtstrom typ.                | Luminous flux typ.          | 385 lm/m               | 370 lm/m                     | 359 lm/m               | 354 lm/m                |
| Farbtemperatur                 | Colour temperature          | 7300 K                 | 4300 K                       | 3300 K                 | 2800 K                  |
| Farbwiedergabeindex            | Colour rendering index      | 92                     | 91                           | 91                     | 92                      |
| Ausstrahlwinkel                | Viewing angle               | 130 °                  |                              |                        |                         |
| Max. Bemessungstemperatur (ts) | Rated max. temperature (ts) | 60 °C                  |                              |                        |                         |
| Schutzart                      | Degree of protection        | IP63                   |                              |                        |                         |
| Abmessungen                    | Dimensions                  | 5000 x 8 x 2 mm        |                              |                        |                         |
| Anzahl LEDs                    | Number of LEDs              | 60 /m                  |                              |                        |                         |
| Nenn-Eingangsspannung          | Nominal input voltage       | 12 Vdc / 24 Vdc        |                              |                        |                         |
| Länge einer Einheit            | Length of a unit            | 50 mm / 100 mm         |                              |                        |                         |
| Max. Länge nach Einspeisung    | Max. length after feed-in   | 4 m / 8 m              |                              |                        |                         |

- 5 m flexibles LED-Band mit SMD-LEDs
- Selbstklebend (zusätzliche Befestigung wird empfohlen)
- Trennbar zwischen den Einheiten, mit Löt pads
- Muss zur Kühlung auf wärmeleitender Oberfläche montiert werden
- Bei Montage auf elektrisch leitendem Material bei den Anschlüssen auf Isolierung achten
- Biegeradius an Stellen mit Bauteilen min. 50 mm; ohne Druck ankleben
- Mit 15 cm Anschlussleitung

- 5 m flexible LED strip with SMD-LEDs
- Self-adhesive (additional fixture is recommended)
- Divisible between units, with solder pads
- Must be installed on a heat-conducting surface for cooling purposes
- If installed onto a surface that conducts electricity, please ensure that the connections are insulated
- Bending radius in places with components min. 50 mm; attach without pressure
- With 15 cm connection cable

# LED-Band 9,6 W/m mit 2216-LEDs, mit IP-Schutz

*LED strip 9,6 W/m with 2216-LEDs, with IP protection*



IP63 **CE**

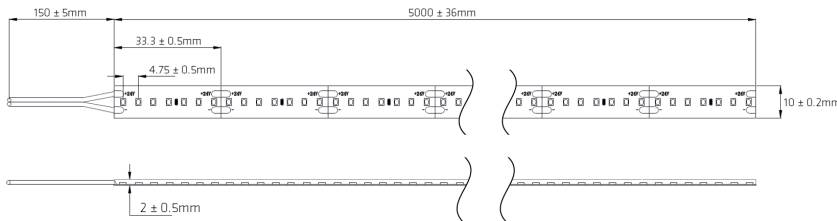
|                                |                             | kaltweiß<br>cool white | neutralweiß<br>neutral white | warmweiß<br>warm white | extrawarm<br>extra warm |
|--------------------------------|-----------------------------|------------------------|------------------------------|------------------------|-------------------------|
| <b>Artikelnummer 12 Vdc</b>    | <b>Part no. 12 Vdc</b>      | <b>808290</b>          | <b>808291</b>                | <b>808292</b>          | <b>808293</b>           |
| Typ 12 Vdc                     | Type 12 Vdc                 | OSI12-10-965           | OSI12-10-940                 | OSI12-10-930           | OSI12-10-927            |
| <b>Artikelnummer 24 Vdc</b>    | <b>Part no. 24 Vdc</b>      | <b>808295</b>          | <b>808296</b>                | <b>808297</b>          | <b>808298</b>           |
| Typ 24 Vdc                     | Type 24 Vdc                 | OSI24-10-965           | OSI24-10-940                 | OSI24-10-930           | OSI24-10-927            |
| Leistung max.                  | Power max.                  | 9,6 W/m                |                              |                        |                         |
| Lichtstrom typ.                | Luminous flux typ.          | 770 lm/m               | 740 lm/m                     | 718 lm/m               | 708 lm/m                |
| Farbtemperatur                 | Colour temperature          | 7300 K                 | 4300 K                       | 3300 K                 | 2800 K                  |
| Farbwiedergabeindex            | Colour rendering index      | 92                     | 91                           | 91                     | 92                      |
| Ausstrahlwinkel                | Viewing angle               | 130 °                  |                              |                        |                         |
| Max. Bemessungstemperatur (ts) | Rated max. temperature (ts) | 60 °C                  |                              |                        |                         |
| Schutzart                      | Degree of protection        | IP63                   |                              |                        |                         |
| Abmessungen                    | Dimensions                  | 5000 x 8 x 2 mm        |                              |                        |                         |
| Anzahl LEDs                    | Number of LEDs              | 120 /m                 |                              |                        |                         |
| Nenn-Eingangsspannung          | Nominal input voltage       | 12 Vdc / 24 Vdc        |                              |                        |                         |
| Länge einer Einheit            | Length of a unit            | 25 mm / 50 mm          |                              |                        |                         |
| Max. Länge nach Einspeisung    | Max. length after feed-in   | 3 m / 6 m              |                              |                        |                         |

- 5 m flexibles LED-Band mit SMD-LEDs
- Selbstklebend (zusätzliche Befestigung wird empfohlen)
- Trennbar zwischen den Einheiten, mit Löt pads
- Muss zur Kühlung auf wärmeleitender Oberfläche montiert werden
- Bei Montage auf elektrisch leitendem Material bei den Anschlüssen auf Isolierung achten
- Biegeradius an Stellen mit Bauteilen min. 50 mm; ohne Druck ankleben
- Mit 15 cm Anschlussleitung

- 5 m flexible LED strip with SMD LEDs
- Self-adhesive (additional fixture is recommended)
- Divisible between units, with solder pads
- Must be installed on a heat-conducting surface for cooling purposes
- If installed onto a surface that conducts electricity, please ensure that the connections are insulated
- Bending radius in places with components min. 50 mm; attach without pressure
- With 15 cm connection cable

# LED-Band 14,4 W/m mit 2216-LEDs, mit IP-Schutz

**LED strip 14,4 W/m with 2216-LEDs IP63**



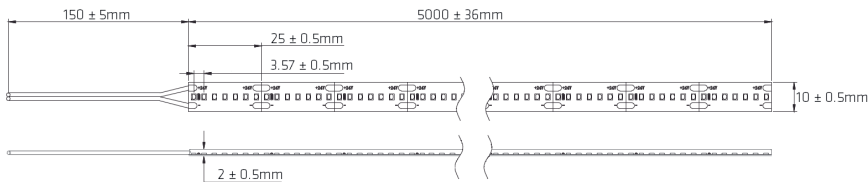
| IP63                           |                             |                        |                              |                        |                         |
|--------------------------------|-----------------------------|------------------------|------------------------------|------------------------|-------------------------|
|                                |                             | kaltweiß<br>cool white | neutralweiß<br>neutral white | warmweiß<br>warm white | extrawarm<br>extra warm |
| Artikelnummer                  | Part no.                    | <b>808325</b>          | <b>808326</b>                | <b>808327</b>          | <b>808328</b>           |
| Typ                            | Type                        | OSI24-14-965           | OSI24-14-940                 | OSI24-14-930           | OSI24-14-927            |
| Leistung max.                  | Power max.                  | 14,4 W/m               |                              |                        |                         |
| Lichtstrom typ.                | Luminous flux typ.          | 1380 lm/m              | 1365 lm/m                    | 1350 lm/m              | 1330 lm/m               |
| Farbtemperatur                 | Colour temperature          | 7300 K                 | 4300 K                       | 3300 K                 | 2800 K                  |
| Farbwiedergabeindex            | Colour rendering index      | 92                     | 91                           | 92                     | 91                      |
| Ausstrahlwinkel                | Viewing angle               | 130 °                  |                              |                        |                         |
| Max. Bemessungstemperatur (ts) | Rated max. temperature (ts) | 60 °C                  |                              |                        |                         |
| Schutzart                      | Degree of protection        | IP63                   |                              |                        |                         |
| Abmessungen                    | Dimensions                  | 5000 x 10 x 2 mm       |                              |                        |                         |
| Anzahl LEDs                    | Number of LEDs              | 210 /m                 |                              |                        |                         |
| Nenn-Eingangsspannung          | Nominal input voltage       | 24 Vdc                 |                              |                        |                         |
| Länge einer Einheit            | Length of a unit            | 33,3 mm                |                              |                        |                         |
| Max. Länge nach Einspeisung    | Max. length after feed-in   | 6 m                    |                              |                        |                         |

- 5 m flexibles IP63 geschütztes LED-Band mit SMD-LEDs
- Selbstklebend (zusätzliche Befestigung wird empfohlen)
- Trennbar zwischen den Einheiten, mit Löt pads
- Muss zur Kühlung auf wärmeleitender Oberfläche montiert werden
- Bei Montage auf elektrisch leitendem Material bei den Anschlüssen auf Isolierung achten
- Biegeradius an Stellen mit Bauteilen min. 50 mm; ohne Druck ankleben
- Mit 15 cm Anschlussleitung

- 5 m flexible IP63 secured LED strip with SMD-LEDs
- Self-adhesive (additional fixture is recommended)
- Divisible between units, with solder pads
- Must be installed on a heat-conducting surface for cooling purposes
- If installed onto a surface that conducts electricity, please ensure that the connections are insulated
- Bending radius in places with components min. 50 mm; attach without pressure
- With 15 cm connection cable

## LED-Band 19,2 W/m mit 2216-LEDs, mit IP-Schutz

*LED strip 19,2 W/m with 2216-LEDs, with IP protection*



CE IP63



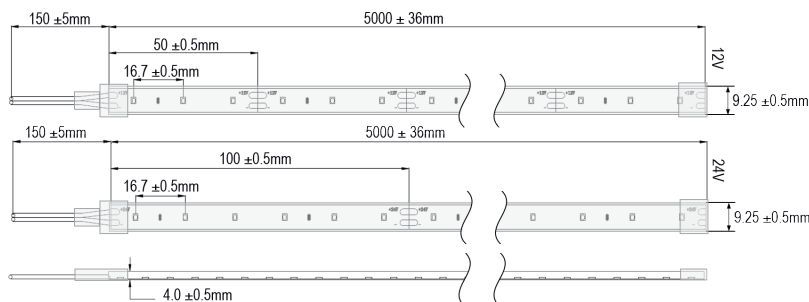
| Artikelnummer                  | Part no.                    | kaltweiß<br>cool white | neutralweiß<br>neutral white | warmweiß<br>warm white | extrawarm<br>extra warm |
|--------------------------------|-----------------------------|------------------------|------------------------------|------------------------|-------------------------|
| Typ                            | Type                        | OSI24-19-965           | OSI24-19-940                 | OSI24-19-930           | OSI24-19-927            |
| Leistung max.                  | Power max.                  | 19,2 W/m               |                              |                        |                         |
| Lichtstrom typ.                | Luminous flux typ.          | 1840 lm/m              | 1820 lm/m                    | 1800 lm/m              | 1775 lm/m               |
| Farbtemperatur                 | Colour temperature          | 7300 K                 | 4300 K                       | 3300 K                 | 2800 K                  |
| Farbwiedergabeindex            | Colour rendering index      | 92                     | 91                           | 91                     | 92                      |
| Ausstrahlwinkel                | Viewing angle               | 130 °                  |                              |                        |                         |
| Max. Bemessungstemperatur (ts) | Rated max. temperature (ts) | 60 °C                  |                              |                        |                         |
| Schutzart                      | Degree of protection        | IP63                   |                              |                        |                         |
| Abmessungen                    | Dimensions                  | 5000 x 10 x 2 mm       |                              |                        |                         |
| Anzahl LEDs                    | Number of LEDs              | 280 /m                 |                              |                        |                         |
| Nenn-Eingangsspannung          | Nominal input voltage       | 24 Vdc                 |                              |                        |                         |
| Länge einer Einheit            | Length of a unit            | 25 mm                  |                              |                        |                         |
| Max. Länge nach Einspeisung    | Max. length after feed-in   | 5 m                    |                              |                        |                         |

- 5 m flexibles IP63 geschütztes LED-Band mit SMD-LEDs
- Selbstklebend (zusätzliche Befestigung wird empfohlen)
- Trennbar zwischen den Einheiten, mit Löt pads
- Muss zur Kühlung auf wärmeleitender Oberfläche montiert werden
- Bei Montage auf elektrisch leitendem Material bei den Anschlüssen auf Isolierung achten
- Biegeradius an Stellen mit Bauteilen min. 50 mm; ohne Druck ankleben
- Mit 15 cm Anschlussleitung

- 5 m flexible IP63 secured LED strip with SMD-LEDs
- Self-adhesive (additional fixture is recommended)
- Divisible between units, with solder pads
- Must be installed on a heat-conducting surface for cooling purposes
- If installed onto a surface that conducts electricity, please ensure that the connections are insulated
- Bending radius in places with components min. 50 mm; attach without pressure
- With 15 cm connection cable

## LED-Band 4,8 W/m mit 2216-LEDs, mit IP-Schutz

LED strip 4,8 W/m with 2216-LEDs, with IP protection



CE IP65

|                                |                             | kaltweiß<br>cool white | neutralweiß<br>neutral white | warmweiß<br>warm white | extrawarm<br>extra warm |
|--------------------------------|-----------------------------|------------------------|------------------------------|------------------------|-------------------------|
| <b>Artikelnummer 12 Vdc</b>    | <b>Part no. 12 Vdc</b>      | <b>808270</b>          | <b>808271</b>                | <b>808272</b>          | <b>808273</b>           |
| Typ 12 Vdc                     | Type 12 Vdc                 | OSIS12-5-965           | OSIS12-5-940                 | OSIS12-5-930           | OSIS12-5-927            |
| <b>Artikelnummer 24 Vdc</b>    | <b>Part no. 24 Vdc</b>      | <b>808275</b>          | <b>808276</b>                | <b>808277</b>          | <b>808278</b>           |
| Typ 24 Vdc                     | Type 24 Vdc                 | OSIS24-5-965           | OSIS24-5-940                 | OSIS24-5-930           | OSIS24-5-927            |
| Leistung max.                  | Power max.                  | 4,8 W/m                |                              |                        |                         |
| Lichtstrom typ.                | Luminous flux typ.          | 368 lm/m               | 389 lm/m                     | 360 lm/m               | 358 lm/m                |
| Farbtemperatur                 | Colour temperature          | 6200 K                 | 4000 K                       | 2900 K                 | 2700 K                  |
| Farbwiedergabeindex            | Colour rendering index      | 90                     | 92                           | 91                     | 91                      |
| Ausstrahlwinkel                | Viewing angle               | 110 °                  |                              |                        |                         |
| Max. Bemessungstemperatur (ts) | Rated max. temperature (ts) | 60 °C                  |                              |                        |                         |
| Schutzart                      | Degree of protection        | IP65                   |                              |                        |                         |
| Abmessungen                    | Dimensions                  | 5000 x 9,25 x 4 mm     |                              |                        |                         |
| Anzahl LEDs                    | Number of LEDs              | 60 / m                 |                              |                        |                         |
| Nenn-Eingangsspannung          | Nominal input voltage       | 12 Vdc / 24 Vdc        |                              |                        |                         |
| Länge einer Einheit            | Length of a unit            | 50 mm / 100 mm         |                              |                        |                         |
| Max. Länge nach Einspeisung    | Max. length after feed-in   | 4 m / 8 m              |                              |                        |                         |

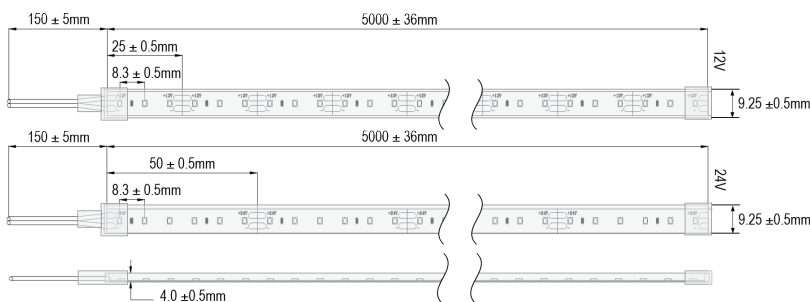
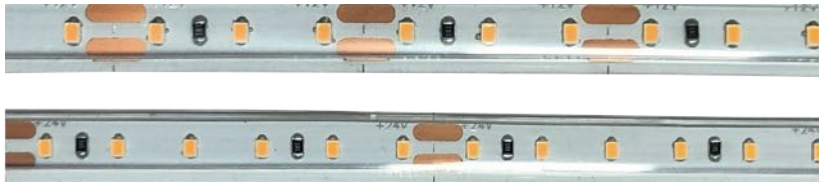
- 5 m flexibles LED-Band mit SMD-LEDs
- Selbstklebend (zusätzliche Befestigung wird empfohlen)
- Trennbar zwischen den Einheiten, mit Lötpads, Montage und Abdichtset separat erhältlich, Art.-Nr. 808397
- Muss zur Kühlung auf wärmeleitender Oberfläche montiert werden
- Bei Montage auf elektrisch leitendem Material bei den Anschlüssen auf Isolierung achten
- Biegeradius an Stellen mit Bauteilen min. 50 mm; ohne Druck ankleben
- Mit 15 cm Anschlussleitung

- 5 m flexible LED strip with SMD-LEDs
- Self-adhesive (additional fixture is recommended)
- Divisible between units, with solder pads, mounting and sealing kit separately available, part no. 808397
- Must be installed on a heat-conducting surface for cooling purposes
- If installed onto a surface that conducts electricity, please ensure that the connections are insulated
- Bending radius in places with components min. 50 mm; attach without pressure
- With 15 cm connection cable



## LED-Band 9,6 W/m mit 2216-LEDs IP65

### LED strip 9,6 W/m with 2216-LEDs IP65



CE IP65

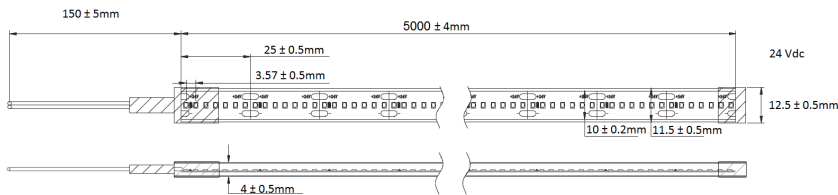
|                                |                             | kaltweiß<br>cool white | neutralweiß<br>neutral white | warmweiß<br>warm white | extrawarm<br>extra warm |
|--------------------------------|-----------------------------|------------------------|------------------------------|------------------------|-------------------------|
| <b>Artikelnummer 12 Vdc</b>    | <b>Part no. 12 Vdc</b>      | <b>808300</b>          | <b>808301</b>                | <b>808302</b>          | <b>808303</b>           |
| Typ 12 Vdc                     | Typ 12 Vdc                  | OSIS12-10-965          | OSIS12-10-940                | OSIS12-10-930          | OSIS12-10-927           |
| <b>Artikelnummer 24 Vdc</b>    | <b>Part no. 24 Vdc</b>      | <b>808305</b>          | <b>808306</b>                | <b>808307</b>          | <b>808308</b>           |
| Typ 24 Vdc                     | Typ 24 Vdc                  | OSIS24-10-965          | OSIS24-10-940                | OSIS24-10-930          | OSIS24-10-927           |
| Leistung max.                  | Power max.                  | 9,6 W/m                |                              |                        |                         |
| Lichtstrom typ.                | Luminous flux typ.          | 734 lm/m               | 778 lm/m                     | 723 lm/m               | 717 lm/m                |
| Farbtemperatur                 | Colour temperature          | 6200 K                 | 4000 K                       | 2900 K                 | 2700 K                  |
| Farbwiedergabeindex            | Colour rendering index      | 90                     | 92                           | 91                     | 91                      |
| Ausstrahlwinkel                | Viewing angle               | 110 °                  |                              |                        |                         |
| Max. Bemessungstemperatur (ts) | Rated max. temperature (ts) | 60 °C                  |                              |                        |                         |
| Schutzart                      | Degree of protection        | IP65                   |                              |                        |                         |
| Abmessungen                    | Dimensions                  | 5000 x 9,25 x 4 mm     |                              |                        |                         |
| Anzahl LEDs                    | Number of LEDs              | 120 /m                 |                              |                        |                         |
| Nenn-Eingangsspannung          | Nominal input voltage       | 12 Vdc / 24 Vdc        |                              |                        |                         |
| Länge einer Einheit            | Length of a unit            | 25 mm / 50 mm          |                              |                        |                         |
| Max. Länge nach Einspeisung    | Max. length after feed-in   | 3 m / 6 m              |                              |                        |                         |

- 5 m flexibles IP65 geschütztes LED-Band mit SMD-LEDs
- Selbstklebend (zusätzliche Befestigung wird empfohlen)
- Trennbar zwischen den Einheiten, mit Lötpads, Montage und Abdichtset separat erhältlich, Art.-Nr. 808397
- Muss zur Kühlung auf wärmeleitender Oberfläche montiert werden
- Bei Montage auf elektrisch leitendem Material bei den Anschlüssen auf Isolierung achten
- Biegeradius an Stellen mit Bauteilen min. 50 mm; ohne Druck ankleben
- Mit 15 cm Anschlussleitung

- 5 m flexible IP65 secured LED strip with SMD-LEDs
- Self-adhesive (additional fixture is recommended)
- Divisible between units, with solder pads, mounting and sealing kit separately available, part no. 808397
- Must be installed on a heat-conducting surface for cooling purposes
- If installed onto a surface that conducts electricity, please ensure that the connections are insulated
- Bending radius in places with components min. 50 mm; attach without pressure
- With 15 cm connection cable

## LED-Band 14,4 W/m mit 2216-LEDs, mit IP-Schutz

*LED strip 14,4 W/m with 2216-LEDs, with IP protection*



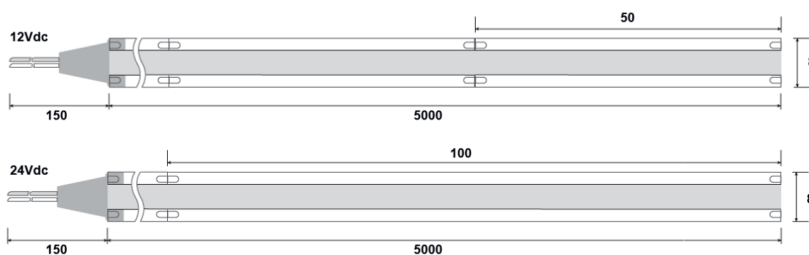
| IP65                                  |                                  |                              |                        |                         |               |
|---------------------------------------|----------------------------------|------------------------------|------------------------|-------------------------|---------------|
|                                       | kaltweiß<br>cool white           | neutralweiß<br>neutral white | warmweiß<br>warm white | extrawarm<br>extra warm |               |
| <b>Artikelnummer</b>                  | <b>Part no.</b>                  | <b>808335</b>                | <b>808336</b>          | <b>808337</b>           | <b>808338</b> |
| <b>Typ</b>                            | <b>Type 24</b>                   | OSIS24-14-965                | OSIS24-14-940          | OSIS24-14-930           | OSIS24-14-927 |
| <b>Leistung max.</b>                  | <b>Power max.</b>                | 14,4 W/m                     |                        |                         |               |
| <b>Lichtstrom typ.</b>                | <b>Luminous flux typ.</b>        | 1290 lm/m                    | 1280 lm/m              | 1200 lm/m               | 1250 lm/m     |
| <b>Farbtemperatur</b>                 | <b>Colour temperature</b>        | 6200 K                       | 4000 K                 | 2900 K                  | 2800 K        |
| <b>Farbwiedergabeindex</b>            | <b>Colour rendering index</b>    | 91                           | 93                     | 92                      | 92            |
| <b>Ausstrahlwinkel</b>                | <b>Viewing angle</b>             | 110 °                        |                        |                         |               |
| <b>Max. Bemessungstemperatur (ts)</b> | <b>Rated max. temp. (ts)</b>     | 60 °C                        |                        |                         |               |
| <b>Schutzart</b>                      | <b>Degree of protection</b>      | IP65                         |                        |                         |               |
| <b>Abmessungenm</b>                   | <b>Dimensions</b>                | 5000 x 11,5 x 4 mm           |                        |                         |               |
| <b>Anzahl LEDs</b>                    | <b>Number of LEDs</b>            | 210 /m                       |                        |                         |               |
| <b>Nenn-Eingangsspannung</b>          | <b>Nominal input voltage</b>     | 24 Vdc                       |                        |                         |               |
| <b>Länge einer Einheit</b>            | <b>Length of a unit</b>          | 33,3 mm                      |                        |                         |               |
| <b>Max. Länge nach Einspeisung</b>    | <b>Max. length after feed-in</b> | 6 m                          |                        |                         |               |

- 5 m flexibles IP65 geschütztes LED-Band mit SMD-LEDs
- Selbstklebend (zusätzliche Befestigung wird empfohlen)
- Trennbar zwischen den Einheiten, mit Löt pads, Montage und Abdichtset separat erhältlich, Art.-Nr. 808398
- Muss zur Kühlung auf wärmeleitender Oberfläche montiert werden
- Bei Montage auf elektrisch leitendem Material bei den Anschlüssen auf Isolierung achten  
Biegeradius an Stellen mit Bauteilen min. 50 mm; ohne Druck ankleben
- Mit 15 cm Anschlussleitung

- 5 m flexible IP65 secured LED strip with SMD-LEDs
- Self-adhesive (additional fixture is recommended)
- Divisible between units, with solder pads, mounting and sealing kit separately available, part no. 808398
- Must be installed on a heat-conducting surface for cooling purposes
- If installed onto a surface that conducts electricity, please ensure that the connections are insulated
- Bending radius in places with components min. 50 mm; attach without pressure
- With 15 cm connection cable

## COB LED-Band 9 W/m

### COB LED strip 9 W/m



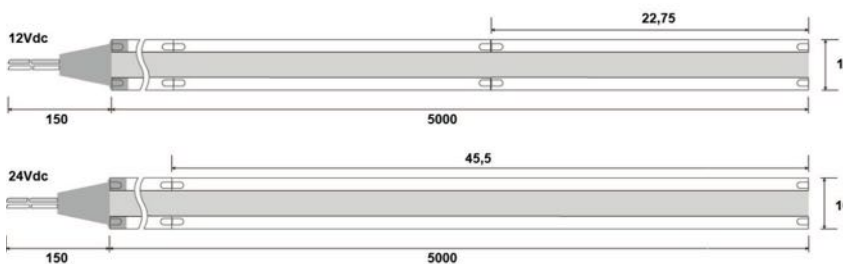
|                                |                             |  |  |  |  |
|--------------------------------|-----------------------------|--|---|--|--|
|                                |                             | kaltweiß<br>cool white   | neutralweiß<br>neutral white  | warmweiß<br>warm white   | extrawarm<br>extra warm  |
| <b>CE</b>                      |                             |  |   |  |  |
| <b>Artikelnummer 12 Vdc</b>    | <b>Part no. 12 Vdc</b>      | <b>808100</b>  | <b>808101</b>   | <b>808102</b>  | <b>808103</b>  |
| Typ                            | Type                        | OSC12-9-965  | OSC12-9-940   | OSC12-9-930  | OSC12-9-927  |
| <b>Artikelnummer 24 Vdc</b>    | <b>Part no. 24 Vdc</b>      | <b>808105</b>  | <b>808106</b>   | <b>808107</b>  | <b>808108</b>  |
| Typ                            | Type                        | OSC24-9-965  | OSC24-9-940   | OSC24-9-930  | OSC24-9-927  |
| Leistung max.                  | Power max.                  | 9 W/m  |   |  |  |
| Lichtstrom typ.                | Luminous flux typ.          | 680 lm/m   | 670 lm/m  | 660 lm/m   | 650 lm/m   |
| Farbtemperatur                 | Colour temperature          | 6100 K   | 3900 K  | 2900 K   | 2700 K   |
| Farbwiedergabeindex            | Colour rendering index      | 90   | 90  | 91   | 91   |
| Ausstrahlwinkel                | Viewing angle               | 150 °  |   |  |  |
| Max. Bemessungstemperatur (ts) | Rated max. temperature (ts) | 50 °C  |   |  |  |
| Abmessungen                    | Dimensions                  | 5000 x 8 x 2 mm  |   |  |  |
| Anzahl LEDs                    | Number of LEDs              | 320 /m   |   |  |  |
| Nenn-Eingangsspannung          | Nominal input voltage       | 12 Vdc / 24 Vdc  |   |  |  |
| Länge einer Einheit            | Length of a unit            | 50 mm / 100 mm   |   |  |  |
| Max. Länge nach Einspeisung    | Max. length after feed-in   | 2,5 m / 5 m  |   |  |  |

- 5 m flexibles COB LED-Band mit SMD-LEDs
- Selbstklebend (zusätzliche Befestigung wird empfohlen)
- Trennbar zwischen den Einheiten, mit Löt pads
- Muss zur Kühlung auf wärmeleitender Oberfläche montiert werden
- Bei Montage auf elektrisch leitendem Material bei den Anschlüssen auf Isolierung achten
- Biegeradius min. 50 mm; ohne Druck ankleben
- Mit 15 cm Anschlussleitung

- 5 m flexible COB LED strip with SMD-LEDs
- Self-adhesive (additional fixture is recommended)
- Divisible between units, with solder pads
- Must be installed on a heat-conducting surface for cooling purposes
- If installed onto a surface that conducts electricity, please ensure that the connections are insulated
- Bending radius min. 50 mm; attach without pressure
- With 15 cm connection cable

## COB LED-Band 15 W/m

### COB LED strip 15 W/m



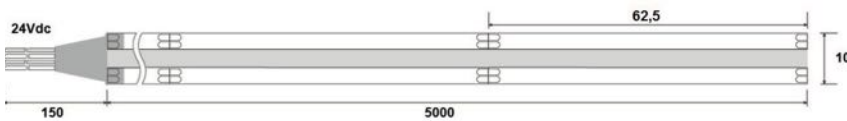
|                                |                             | <b>kaltweiß</b><br><i>cool white</i> | <b>neutraweiß</b><br><i>neutral white</i> | <b>warmweiß</b><br><i>warm white</i> | <b>extrawarm</b><br><i>extra warm</i> |
|--------------------------------|-----------------------------|--------------------------------------|---|--------------------------------------|---------------------------------------|
| <b>Artikelnummer 12 Vdc</b>    | <b>Part no. 12 Vdc</b>      | <b>808110</b>                        | <b>808111</b>                             | <b>808112</b>                        | <b>808113</b>                         |
| Typ                            | Type                        | OSC12-15-965                         | OSC12-15-940                              | OSC12-15-930                         | OSC12-15-927                          |
| <b>Artikelnummer 24 Vdc</b>    | <b>Part no. 24 Vdc</b>      | <b>808115</b>                        | <b>808116</b>                             | <b>808117</b>                        | <b>808118</b>                         |
| Typ                            | Type                        | OSC24-15-965                         | OSC24-15-940                              | OSC24-15-930                         | OSC24-15-927                          |
| Leistung max.                  | Power max.                  | 15 W/m                               |   |                                      |                                       |
| Lichtstrom typ:                | Luminous flux typ:          | 1380 lm/m                            | 1360 lm/m                                 | 1340 lm/m                            | 1330 lm/m                             |
| Farbtemperatur                 | Colour temperature          | 6100 K                               | 3900 K                                    | 2900 K                               | 2700 K                                |
| Farbwiedergabeindex            | Colour rendering index      | 90                                   | 90  | 91                                   | 91                                    |
| Ausstrahlwinkel                | Viewing angle               | 150 °                                |   |                                      |                                       |
| Max. Bemessungstemperatur (ts) | Rated max. temperature (ts) | 50 °C                                |   |                                      |                                       |
| AbmessungEN                    | Dimensions                  | 5000 x 10 x 2 mm                     |   |                                      |                                       |
| Anzahl LEDs                    | Number of LEDs              | 528 /m                               |   |                                      |                                       |
| Nenn-Eingangsspannung          | Nominal input voltage       | 12 Vdc / 24 Vdc                      |   |                                      |                                       |
| Länge einer Einheit            | Length of a unit            | 22,75 mm / 45,5 mm                   |   |                                      |                                       |
| Max. Länge nach Einspeisung    | Max. length after feed-in   | 2 m / 4 m                            |   |                                      |                                       |

- 5 m flexibles COB LED-Band mit SMD-LEDs
- Selbstklebend (zusätzliche Befestigung wird empfohlen)
- Trennbar zwischen den Einheiten, mit Löt pads
- Muss zur Kühlung auf wärmeleitender Oberfläche montiert werden
- Bei Montage auf elektrisch leitendem Material bei den Anschlüssen auf Isolierung achten
- Biegeradius min. 50 mm; ohne Druck ankleben
- Mit 15 cm Anschlussleitung

- 5 m flexible COB LED Strip with SMD-LEDs
- Self-adhesive (additional fixture is recommended)
- Divisible between units, with solder pads
- Must be installed on a heat-conducting surface for cooling purposes
- If installed onto a surface that conducts electricity, please ensure that the connections are insulated
- Bending radius min. 50 mm; attach without pressure
- With 15 cm connection cable

## RGB COB LED-Band 14,3 W/m

RGB COB LED strip 14,3 W/m



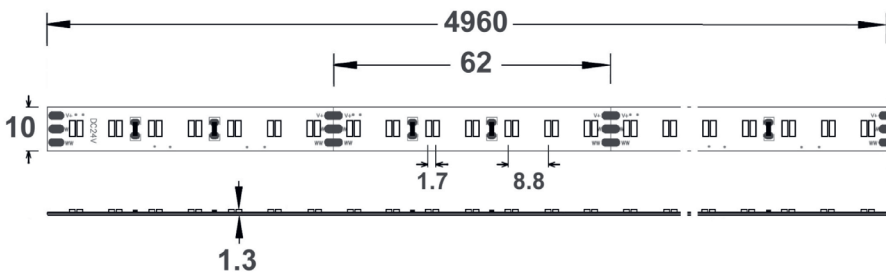
|                                |                             | Gesamt<br>Total  |
|--------------------------------|-----------------------------|------------------|
| <b>Artikelnummer</b>           | <b>Part no.</b>             | <b>808149</b>    |
| Typ                            | Type                        | OSC24-14-RGB     |
| Leistung max.                  | Power max.                  | 14,3 W/m         |
| Lichtstrom typ:                | Luminous flux typ:          | 450 lm/m         |
| Ausstrahlwinkel                | Viewing angle               | 150 °            |
| Max. Bemessungstemperatur (ts) | Rated max. temperature (ts) | 50 °C            |
| Abmessung                      | Dimensions                  | 5000 x 10 x 2 mm |
| Anzahl LEDs                    | Number of LEDs              | 576 /m           |
| Nenn-Eingangsspannung          | Nominal input voltage       | 24 Vdc           |
| Länge einer Einheit            | Length of a unit            | 62,5 mm          |
| Max. Länge nach Einspeisung    | Max. length after feed-in   | 4 m              |

- 5 m flexibles RGB COB LED-Band mit SMD-LEDs
- Selbstklebend (zusätzliche Befestigung wird empfohlen)
- Trennbar zwischen den Einheiten, mit Löt pads
- Muss zur Kühlung auf wärmeleitender Oberfläche montiert werden
- Bei Montage auf elektrisch leitendem Material bei den Anschlüssen auf Isolierung achten
- Biegeradius min. 50 mm; ohne Druck ankleben
- Mit 15 cm Anschlussleitung

- 5 m flexible RGB COB LED Strip with SMD-LEDs
- Self-adhesive (additional fixture is recommended)
- Divisible between units, with solder pads
- Must be installed on a heat-conducting surface for cooling purposes
- If installed onto a surface that conducts electricity, please ensure that the connections are insulated
- Bending radius min. 50 mm; attach without pressure
- With 15 cm connection cable

## LED-Band 22 W/m mit 3014-LEDs Weißton einstellbar

*LED strip 22 W/m with 3014-LEDs tunable white*



CE

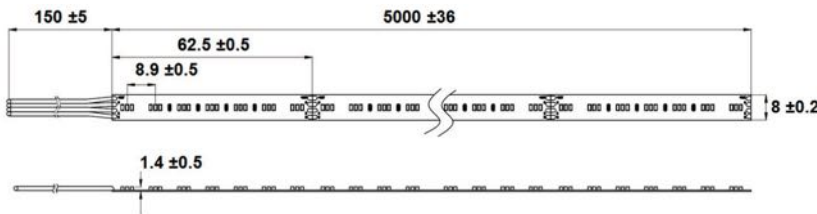
|                                |                             | Gesamt<br>total    | kaltweiß<br>cool white | extrawarm<br>extra warm |
|--------------------------------|-----------------------------|--------------------|------------------------|-------------------------|
| Artikelnummer                  | Part no.                    | <b>800151</b>      |                        |                         |
| Typ                            | Type                        | OS24-22-857+827    |                        |                         |
| Leistung max.                  | Power max.                  | 24 W/m             | 12 W/m                 | 12 W/m                  |
| Lichtstrom typ.                | Luminous flux typ.          | 2500 lm/m          | 1300 lm/m              | 1200 lm/m               |
| Farbtemperatur                 | Colour temperature          |                    | 5800 K                 | 2600 K                  |
| Farbwiedergabeindex            | Colour rendering index      |                    | 84                     | 82                      |
| Ausstrahlwinkel                | Viewing angle               |                    | 120 °                  |                         |
| Max. Bemessungstemperatur (ts) | Rated max. temperature (ts) |                    | 60 °C                  |                         |
| Abmessungen                    | Dimensions                  | 5000 x 10 x 1,3 mm |                        |                         |
| Anzahl LEDs                    | Number of LEDs              | 224 /m             |                        |                         |
| Nenn-Eingangsspannung          | Nominal input voltage       | 24 Vdc             |                        |                         |
| Länge einer Einheit            | Length of a unit            | 62 mm              |                        |                         |
| Max. Länge nach Einspeisung    | Max. length after feed-in   | 3 m                |                        |                         |

- 5 m flexibles LED-Band mit SMD-LEDs (kaltweiß und extraweiß)
- Selbstklebend
- Trennbar zwischen den Einheiten, mit Löt pads
- Muss zur Kühlung auf wärmeleitender Oberfläche montiert werden
- Bei Montage auf elektrisch leitendem Material bei den Anschlüssen auf Isolierung achten
- Biegeradius an Stellen mit Bauteilen min. 50 mm; ohne Druck ankleben
- Mit 15 cm Anschlussleitung

- 5 m flexible LED strip with SMD-LEDs (cool white and extra warm)
- Self-adhesive
- Divisible between units, with solder pads
- Must be installed on a heat-conducting surface for cooling purposes
- If installed onto a surface that conducts electricity, please ensure that the connections are insulated
- Bending radius in places with components min. 50 mm; attach without pressure
- With 15 cm connection cable

## LED-Band 14,4 W/m mit R+G+B 2110-LEDs

*LED strip 14,4 W/m with with R+G+B 2110-LEDs*



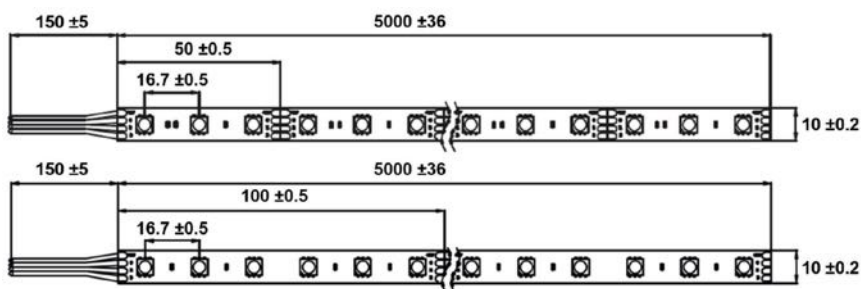
**Gesamt  
Total**

| Artikelnummer                  | Part no.                    | <b>808380</b>     |
|--------------------------------|-----------------------------|-------------------|
| Typ                            | Type                        | OS24-14-R+G+B     |
| Leistung max.                  | Power max.                  | 14,4 W/m          |
| Lichtstrom typ.                | Luminous flux typ.          | 530 lm/m          |
| Ausstrahlwinkel                | Viewing angle               | 120 °             |
| Max. Bemessungstemperatur (ts) | Rated max. temperature (ts) | 60 °C             |
| Abmessungen                    | Dimensions                  | 5000 x 8 x 1,2 mm |
| Anzahl LEDs                    | Number of LEDs              | 3 x 112 /m        |
| Nenn-Eingangsspannung          | Nominal input voltage       | 24 Vdc            |
| Länge einer Einheit            | Length of a unit            | 62,5 mm           |
| Max. Länge nach Einspeisung    | Max. length after feed-in   | 5 m               |

- 5 m flexibles LED-Band mit einzelnen LEDs in rot, grün und blau
  - Selbstklebend
  - Trennbar zwischen den Einheiten, mit Lötpads
  - Muss zur Kühlung auf wärmeleitender Oberfläche montiert werden
  - Bei Montage auf elektrisch leitendem Material bei den Anschlüssen auf Isolierung achten
  - Biegeradius an Stellen mit Bauteilen min. 50 mm; ohne Druck ankleben
  - Mit 15 cm Kabel
  - Für RGB-Anwendungen mit wenig Platz
- 5 m flexible LED strip with single LEDs in red, green and blue
  - Self-adhesive
  - Divisible between units, with solder pads
  - Must be installed on a heat conductive surface for cooling purposes
  - If installed onto a surface that conducts electricity, please ensure that the connections are insulated
  - Bending radius in places with components min. 50 mm; attach without pressure
  - With 15 cm cable
  - For RGB applications with little space

## LED-Band 15 W/m mit RGB 5050-LEDs

*LED strip 15 W/m with RGB 5050-LEDs*



CE

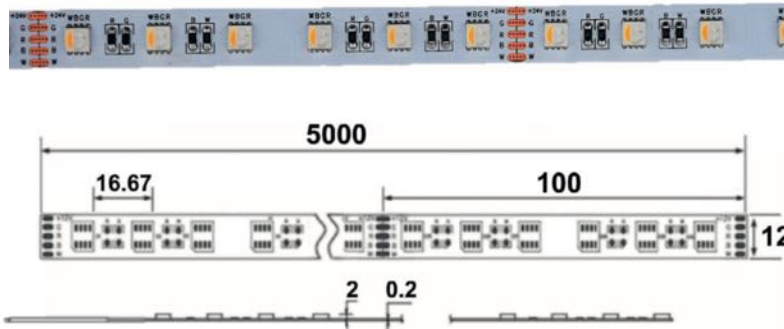
|                                |                             | Gesamt<br>Total  |
|--------------------------------|-----------------------------|------------------|
| <b>Artikelnummer 12 Vdc</b>    | <b>Part no. 12 Vdc</b>      | <b>808385</b>    |
| Typ                            | Type                        | OS12-15-RGB      |
| <b>Artikelnummer 24 Vdc</b>    | <b>Part no. 24 Vdc</b>      | <b>808386</b>    |
| Typ                            | Type                        | OS24-15-RGB      |
| Leistung max.                  | Power max.                  | 15 W/m           |
| Lichtstrom typ.                | Luminous flux typ.          | 425 lm/m         |
| Ausstrahlwinkel                | Viewing angle               | 120 °            |
| Max. Bemessungstemperatur (ts) | Rated max. temperature (ts) | 60 °C            |
| Abmessungen                    | Dimensions                  | 5000 x 10 x 2 mm |
| Anzahl LEDs                    | Number of LEDs              | 60 /m            |
| Nenn-Eingangsspannung          | Nominal input voltage       | 12 Vdc / 24 Vdc  |
| Länge einer Einheit            | Length of a unit            | 50 mm / 100 mm   |
| Max. Länge nach Einspeisung    | Max. length after feed-in   | 2,5 m / 5 m      |





- 5 m flexibles LED-Band mit RGB-SMD-LEDs
- Selbstklebend
- Trennbar zwischen den Einheiten, mit Löt pads
- Muss zur Kühlung auf wärmeleitender Oberfläche montiert werden
- Bei Montage auf elektrisch leitendem Material bei den Anschlüssen auf Isolierung achten
- Biegeradius an Stellen mit Bauteilen min. 50 mm; ohne Druck ankleben
- Mit 15 cm Anschlussleitung
- 5 m flexible LED strip with RGB-SMD-LEDs
- Self-adhesive
- Divisible between units, with solder pads
- Must be installed on a heat conductive surface for cooling purposes
- If installed onto a surface that conducts electricity, please ensure that the connections are insulated
- Bending radius in places with components min. 50 mm; attach without pressure
- With 15 cm connection cable



## LED-Band 20 W/m mit RGBW 5050-LEDs

*LED strip 20 W/m with RGBW 5050-LEDs*

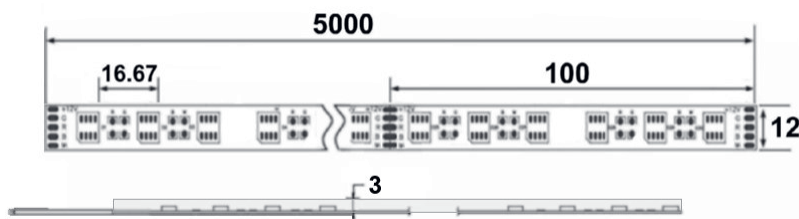


|                                    |                                     |  |  |  |  |
|------------------------------------|-------------------------------------|---|--|---|---|
|                                    |                                     | kaltweiß<br>cool white  | neutralweiß<br>neutral white   | warmweiß<br>warm white  | extraweiß<br>extra white  |
| <b>CE</b>                          |                                     | <b>808200</b>   | <b>808201</b>  | <b>808202</b>   | <b>808203</b>   |
| <b>Artikelnummer</b>               | <b>Part no.</b>                     | <b>808200</b>   | <b>808201</b>  | <b>808202</b>   | <b>808203</b>   |
| <b>Typ</b>                         | <b>Type</b>                         | OS24-20-RGB865  | OS24-20-RGB840   | OS24-20-RGB830  | OS24-20-RGB827  |
| <b>Leistung max.</b>               | <b>Power max.</b>                   | 20 W/m  |  |   |   |
| <b>Lichtstrom typ.</b>             | <b>Luminous flux typ.</b>           | 990 lm/m  | 980 lm/m   | 970 lm/m  | 960 lm/m  |
| <b>Farbtemperatur weiß</b>         | <b>Colour temperature white</b>     | 6400 K  | 4050 K   | 3000 K  | 2750 K  |
| <b>Farbwiedergabeindex weiß</b>    | <b>Colour rendering index white</b> | 80  |  |   |   |
| <b>Ausstrahlwinkel</b>             | <b>Viewing angle</b>                | 120 °   |  |   |   |
| <b>Max. Bemessungstemp. (ts)</b>   | <b>Rated max. tempe. (ts)</b>       | 60 °C   |  |   |   |
| <b>Abmessungen</b>                 | <b>Dimensions</b>                   | 5000 x 12 x 2 mm  |  |   |   |
| <b>Anzahl LEDs</b>                 | <b>Number of LEDs</b>               | 60 /m   |  |   |   |
| <b>Nenn-Eingangsspannung</b>       | <b>Nominal input voltage</b>        | 24 Vdc  |  |   |   |
| <b>Länge einer Einheit</b>         | <b>Length of a unit</b>             | 100 mm  |  |   |   |
| <b>Max. Länge nach Einspeisung</b> | <b>Max. length after feed-in</b>    | 5 m   |  |   |   |

- 5 m flexibles LED-Band mit RGBW SMD-LEDs für Grundbeleuchtung und Farbeffekte
- Selbstklebend
- Trennbar zwischen den Einheiten, mit Lötpads
- Muss zur Kühlung auf wärmeleitender Oberfläche montiert werden
- Bei Montage auf elektrisch leitendem Material bei den Anschlüssen auf Isolierung achten
- Biegeradius an Stellen mit Bauteilen min. 50 mm; ohne Druck ankleben
- Lichtquelle speziell mit hochwertigem, farblich abstimmbarem Licht
- 5 m flexible LED strip with RGBW SMD-LEDs for general lighting and colour effects
- Self-adhesive
- Divisible between units, with solder pads
- Must be installed on a heat conductive surface for cooling purposes
- If installed onto a surface that conducts electricity, please ensure that the connections are insulated
- Bending radius in places with components min. 50 mm; attach without pressure
- Light source specifically with high-quality colour-tuneable light

## LED-Band 20 W/m mit RGBW 5050-LEDs, mit IP-Schutz

*LED strip 20 W/m with RGBW 5050-LEDs, with IP protection*



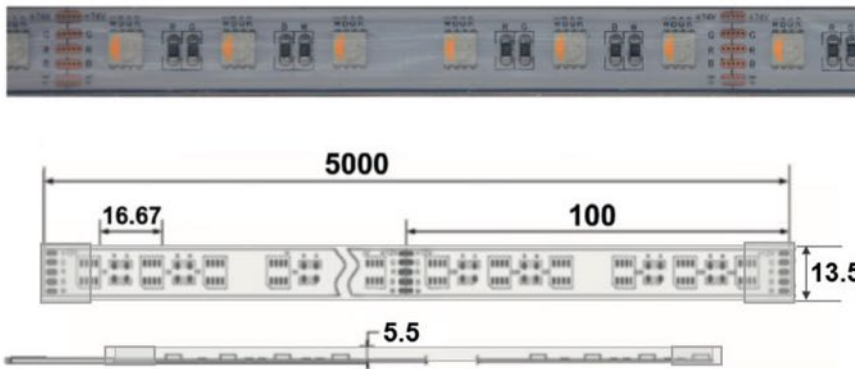
|                                |                             | kaltweiß<br>cool white | neutralweiß<br>neutral white | warmweiß<br>warm white | extraweiß<br>extra white |
|--------------------------------|-----------------------------|------------------------|------------------------------|------------------------|--------------------------|
| <b>CE IP63</b>                 |                             |                        |                              |                        |                          |
| <b>Artikelnummer</b>           | <b>Part no.</b>             | <b>808205</b>          | <b>808206</b>                | <b>808207</b>          | <b>808208</b>            |
| Typ                            | Type                        | OSI24-20-<br>RGB899    | OSI24-20-<br>RGB850          | OSI24-20-<br>RGB835    | OSI24-20-<br>RGB830      |
| Leistung max.                  | Power max.                  | 20 W/m                 |                              |                        |                          |
| Lichtstrom typ.                | Luminous flux typ.          | 920 lm/m               | 910 lm/m                     | 900 lm/m               | 890 lm/m                 |
| Farbtemperatur weiß            | Colour temperature white    | 10000 K                | 5000 K                       | 3500 K                 | 3100 K                   |
| Farbwiedergabeindex            | Colour rendering index      | 80                     |                              |                        |                          |
| Ausstrahlwinkel                | Viewing angle               | 120 °                  |                              |                        |                          |
| Max. Bemessungstemperatur (ts) | Rated max. temperature (ts) | 60 °C                  |                              |                        |                          |
| Schutzart                      | Degree of protection        | IP63                   |                              |                        |                          |
| Abmessungen                    | Dimensions                  | 5000 x 12 x 3 mm       |                              |                        |                          |
| Anzahl LEDs                    | Number of LEDs              | 60 /m                  |                              |                        |                          |
| Nenn-Eingangsspannung          | Nominal input voltage       | 24 Vdc                 |                              |                        |                          |
| Länge einer Einheit            | Length of a unit            | 100 mm                 |                              |                        |                          |
| Max. Länge nach Einspeisung    | Max. length after feed-in   | 5 m                    |                              |                        |                          |

- 5 m flexibles IP63 geschütztes LED-Band mit RGBW SMD-LEDs für Grundbeleuchtung und Farbeffekte
- Selbstklebend
- Trennbar zwischen den Einheiten, mit Löt pads
- muss zur Kühlung auf wärmeleitender Oberfläche montiert werden
- Bei Montage auf elektrisch leitendem Material bei den Anschlüssen
- auf Isolierung achten Biegeradius an Stellen mit Bauteilen min. 50 mm; ohne Druck ankleben
- Lichtquelle speziell mit hochwertigem, farblich abstimmbarem Licht

- 5 m flexible IP63 secured LED strip with RGBW SMD-LEDs for general lighting and colour effects
- Self-adhesive
- Divisible between units, with solder pads
- Must be installed on a heat conductive surface for cooling purposes
- If installed onto a surface that conducts electricity, please ensure that the connections are insulated
- Bending radius in places with components min. 50 mm; attach without pressure
- Light source specifically with high-quality colour-tuneable light

## LED-Band 20 W/m mit RGBW 5050-LEDs, mit IP-Schutz

*LED strip 20 W/m with RGBW 5050-LEDs, with IP protection*



CE IP65

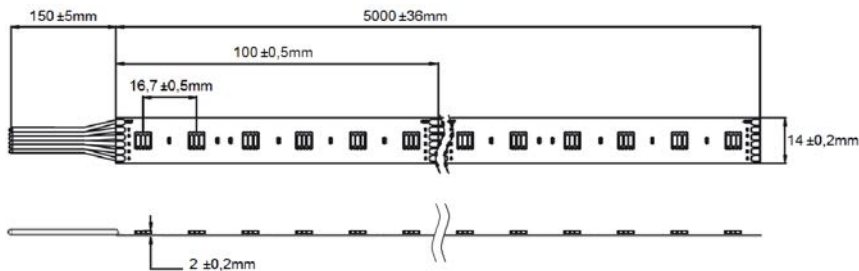


|                                |                             | <b>kaltweiß<br/>cool white</b> | <b>neutralweiß<br/>neutral white</b> | <b>warmweiß<br/>warm white</b> | <b>extraweiß<br/>extra white</b> |
|--------------------------------|-----------------------------|--------------------------------|--------------------------------------|--------------------------------|----------------------------------|
| <b>Artikelnummer</b>           | <b>Part no.</b>             | <b>808210</b>                  | <b>808211</b>                        | <b>808212</b>                  | <b>808213</b>                    |
| Typ                            | Type                        | OSIS24-20-RGB865               | OSIS24-20-RGB840                     | OSIS24-20-RGB830               | OSIS24-20-RGB827                 |
| Leistung max.                  | Power max.                  | 20 W/m                         |                                      |                                |                                  |
| Lichtstrom typ.                | Luminous flux typ.          | 930 lm/m                       | 925 lm/m                             | 920 lm/m                       | 915 lm/m                         |
| Farbtemperatur weiß            | Colour temperature white    | 6500 K                         | 4100 K                               | 3100 K                         | 2800 K                           |
| Farbwiedergabeindex            | Colour rendering index      | 80                             |                                      |                                |                                  |
| Ausstrahlwinkel                | Viewing angle               | 120 °                          |                                      |                                |                                  |
| Max. Bemessungstemperatur (ts) | Rated max. temperature (ts) | 60 °C                          |                                      |                                |                                  |
| Schutzart                      | Degree of protection        | IP65                           |                                      |                                |                                  |
| Abmessungen                    | Dimensions                  | 5000 x 12 x 5,5 mm             |                                      |                                |                                  |
| Anzahl LEDs                    | Number of LEDs              | 60 /m                          |                                      |                                |                                  |
| Nenn-Eingangsspannung          | Nominal input voltage       | 24 Vdc                         |                                      |                                |                                  |
| Länge einer Einheit            | Length of a unit            | 100 mm                         |                                      |                                |                                  |
| Max. Länge nach Einspeisung    | Max. length after feed-in   | 5 m                            |                                      |                                |                                  |

- 5 m flexibles IP65 geschütztes LED-Band mit RGBW SMD-LEDs für Grundbeleuchtung und Farbeffekte
- Selbstklebend
- Trennbar zwischen den Einheiten, mit Lötpads, Abdichtset separat erhältlich, Art.-Nr. 808399
- Muss zur Kühlung auf wärmeleitender Oberfläche montiert werden
- Bei Montage auf elektrisch leitendem Material bei den Anschlüssen auf Isolierung achten
- Biegeradius an Stellen mit Bauteilen min. 50 mm; ohne Druck ankleben
- Lichtquelle speziell mit hochwertigem, farblich abstimmbarem Licht
- 5 m flexible IP65 secured LED strip with RGBW SMD-LEDs for general lighting and colour effects
- Self-adhesive
- Divisible between units, with solder pads, sealing kit separately available, part no. 808399
- Must be installed on a heat conductive surface for cooling purposes
- If installed onto a surface that conducts electricity, please ensure that the connections are insulated
- Bending radius in places with components min. 50 mm; attach without pressure
- Light source specifically with high-quality colour-tuneable light

# LED-Band 24 W/m mit RGBTW 5050-LEDs

## LED strip 24 W/m with RGBTW 5050-LEDs



|                                       |                                    | Gesamt<br>Total   | CW<br>CW | WW<br>WW |
|---------------------------------------|------------------------------------|-------------------|----------|----------|
| <b>Artikelnummer</b>                  | <b>Part no.</b>                    | <b>808382</b>     |          |          |
| <b>Typ</b>                            | <b>Type</b>                        | OS24-24-RGB924965 |          |          |
| <b>Leistung max.</b>                  | <b>Power max.</b>                  | 24 W/m            |          |          |
| <b>Lichtstrom typ</b>                 | <b>Luminous flux typ</b>           | 1100 lm/m         |          |          |
| <b>Wellenlänge</b>                    | <b>Wave length</b>                 | 5500 K*           | 6500 K   | 2400 K   |
| <b>Farbwiedergabeindex</b>            | <b>Colour rendering index</b>      |                   | 90       | 90       |
| <b>Ausstrahlwinkel</b>                | <b>Viewing angle</b>               |                   | 120 °    |          |
| <b>Max. Bemessungstemperatur (ts)</b> | <b>Rated max. temperature (ts)</b> |                   | 60 ° C   |          |
| <b>Abmessung</b>                      | <b>Dimensions</b>                  | 5000 x 14 x 2 mm  |          |          |
| <b>Anzahl LEDs</b>                    | <b>Number of LEDs</b>              | 60 /m             |          |          |
| <b>Nenn-Eingangsspannung</b>          | <b>Nominal input voltage</b>       | 24 Vdc            |          |          |
| <b>Länge einer Einheit</b>            | <b>Length of a unit</b>            | 100 mm            |          |          |
| <b>Max. Länge nach Einspeisung</b>    | <b>Max. length after feed-in</b>   | 5 m               |          |          |

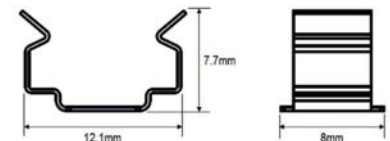
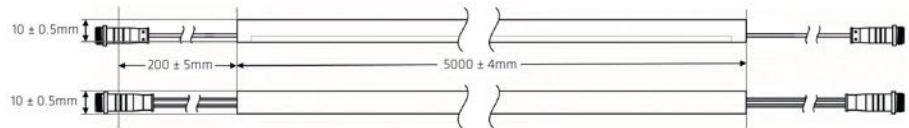
- 5 m flexibles LED-Band mit RGBTW LEDs für Grundbeleuchtung und Farbeffekte
- Selbstklebend
- Trennbar zwischen den Einheiten, mit Löt pads
- Muss zur Kühlung auf wärmeleitender Oberfläche montiert werden
- Bei Montage auf elektrisch leitendem Material bei den Anschlüssen auf Isolierung achten
- Biegeradius an Stellen mit Bauteilen min. 50 mm; ohne Druck ankleben
- Mit 15 cm Kabel
- Lichtquelle speziell mit hochwertigem, farblich abstimmbarem Licht
- 5 m flexible LED strip with RGBTW LEDs for general lighting and colour effects
- Self-adhesive
- Divisible between units, with solder pads
- Must be installed on a heat conductive surface for cooling purposes
- If installed onto a surface that conducts electricity, please ensure that the connections are insulated
- Bending radius in places with components min. 50 mm; attach without pressure
- With 15 cm cable
- Light source specifically with high-quality colour-tuneable light

\* bei RGB und TW auf 100 %

\* with RGB and TW at 100 %

## LED-Line Neon Mini 50 W, mit IP-Schutz

*LED Line Neon ini 50 W, with IP protection*



CE IP68

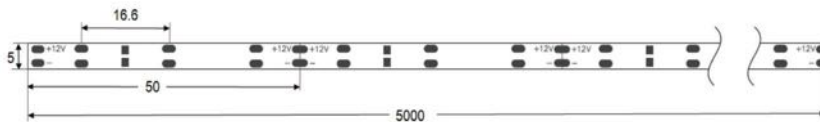
| Artikelnummer               | Part no.                  | 808000            | 808001           | 808002           | 808003           |
|-----------------------------|---------------------------|-------------------|------------------|------------------|------------------|
| Typ                         | Type                      | ONM24-50-865-500  | ONM24-50-840-500 | ONM24-50-830-500 | ONM24-50-827-500 |
| Leistung max.               | Power max.                | 10,4 W/m          |                  |                  |                  |
| Lichtstrom typ.             | Luminous flux typ.        | 860 lm/m          | 900 lm/m         | 880 lm/m         | 856 lm/m         |
| Farbtemperatur              | Colour temperature        | 6700 K            | 4100 K           | 3000 K           | 2600 K           |
| Farbwiedergabeindex         | Colour rendering index    | 84                |                  |                  |                  |
| Ausstrahlwinkel             | Viewing angle             | 220°              |                  |                  |                  |
| Umgebungstemperatur (ta)    | Ambient temp. (ta)        | -25..+45 °C       |                  |                  |                  |
| Max. Bemessungstemp. (ts)   | Rated max. temp. (ts)     | 55 °C             |                  |                  |                  |
| Schutzart                   | Degree of protection      | IP68 / IP65       |                  |                  |                  |
| Abmessungen                 | Dimensions                | 5000 x 10 x 10 mm |                  |                  |                  |
| Anzahl LEDs                 | Number of LEDs            | 140 / m           |                  |                  |                  |
| Nenn-Eingangsspannung       | Nominal input voltage     | 24 Vdc            |                  |                  |                  |
| Länge einer Einheit         | Length of a unit          | 50 mm             |                  |                  |                  |
| Max. Länge nach Einspeisung | Max. length after feed-in | 5 m               |                  |                  |                  |





- 5 m flexible LED-Line, IP68 geschützt
- Beständig gegen Wasser, Salzwasser und UV-Einwirkung
- Stufenlose Ausleuchtung
- Trennbar zwischen den Einheiten, Montage- und Abdichtkit separat erhältlich, Art.-Nr. 808960
- Biegeradius min. 150 mm, Biegerichtung nur senkrecht zur Leuchtfläche
- Mit Anschlussleitung 20 cm mit Stecker IP65, am anderen Ende Anschlussleitung 20 cm mit passender Kupplung IP65
- Anschlusskabelpaar mit Stecker bzw. Kupplung und freiem Ende separat erhältlich, Art.-Nr. 808964
- Energieeffizienzklasse A+ / 55 kWh / 1000 h
- 5 Jahre Gewährleistung durch Lumiled LEDs
- Andere Längen auf Anfrage

- 5 m flexible LED line, IP68 secured
- Resistant against water, salt water and UV exposure
- Uniform illumination
- Divisible between units, mounting and sealing kit sold separately, part no. 808960
- Bending radius min. 150 mm, observe bending direction, only perpendicular to the illuminated surface
- Comes with connection cable 20 cm with plug IP65, on the other end connection cable 20 cm with suitable socket IP65
- Pair of connection cables with plug resp. socket and open cable end sold separately part no. 808964
- Energy efficiency class A+ / 55 kWh / 1000 h
- 5 years warranty due to Lumiled LEDs
- Other lengths on request

## LED-Band 6 W/m mit 3528-LEDs 5 mm, schmal

*LED strip 6 W/m with 3528-LEDs 5 mm, slim*

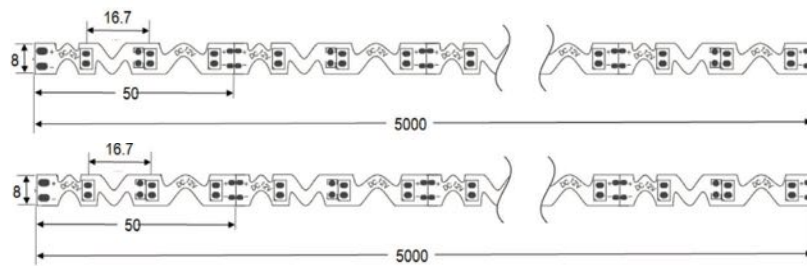


| CE                                    |     |                              |                        |                          |               |
|---------------------------------------|--|------------------------------|------------------------|--------------------------|---------------|
|                                       | kaltweiß<br>cool white   | neutralweiß<br>neutral white | warmweiß<br>warm white | extraweiß<br>extra white |               |
| <b>Artikelnummer</b>                  | <b>Part no.</b>  | <b>800890</b>                | <b>800891</b>          | <b>800892</b>            | <b>800893</b> |
| <b>Typ</b>                            | <b>Type</b>  | OSN12-6-965                  | OSN12-6-945            | OSN12-6-930              | OSN12-6-927   |
| <b>Leistung max.</b>                  | <b>Power max.</b>  | 6 W/m                        |                        |                          |               |
| <b>Lichtstrom typ.</b>                | <b>Luminous flux typ.</b>  | 460 lm/m                     | 440 lm/m               | 430 lm/m                 | 420 lm/m      |
| <b>Farbtemperatur</b>                 | <b>Colour temperature</b>  | 5900 K                       | 4100 K                 | 3100 K                   | 2600 K        |
| <b>Farbwiedergabeindex</b>            | <b>Colour rendering index</b>  | 93                           | 93                     | 92                       | 92            |
| <b>Ausstrahlwinkel</b>                | <b>Viewing angle</b>   | 120 °                        |                        |                          |               |
| <b>Max. Bemessungstemperatur (ts)</b> | <b>Rated max. temperature (ts)</b>   | 60 °C                        |                        |                          |               |
| <b>Abmessungen</b>                    | <b>Dimensions</b>  | 5000 x 5 x 2 mm              |                        |                          |               |
| <b>Anzahl LEDs</b>                    | <b>Number of LEDs</b>  | 60 /m                        |                        |                          |               |
| <b>Nenn-Eingangsspannung</b>          | <b>Nominal input voltage</b>   | 12 Vdc                       |                        |                          |               |
| <b>Länge einer Einheit</b>            | <b>Length of a unit</b>  | 50 mm                        |                        |                          |               |
| <b>Max. Länge nach Einspeisung</b>    | <b>Max. length after feed-in</b>   | 5 m                          |                        |                          |               |

- 5 m flexibles LED-Band mit SMD-LEDs
- Schmale Bauform
- Selbstklebend
- Trennbar zwischen den Einheiten, mit Löt pads
- Muss zur Kühlung auf wärmeleitender Oberfläche montiert werden
- Bei Montage auf elektrisch leitendem Material bei den Anschlüssen auf Isolierung achten
- Biegeradius an Stellen mit Bauteilen min. 50 mm; ohne Druck ankleben
- 5 m flexible LED strip with SMD-LEDs
- Slim shape
- Self-adhesive
- Divisible between units, with solder pads
- Must be installed on a heat-conducting surface for cooling purposes
- If installed onto a surface that conducts electricity, please ensure that the connections are insulated
- Bending radius in places with components min. 50 mm; attach without pressure

## LED-Band 7,2 W/m mit 3528-LEDs verdrehbar

*LED strip 7,2 W/m with 3528-LEDs twistable*



CE

|                                |                             | <b>kaltweiß<br/>cool white</b> | <b>neutralweiß<br/>neutral white</b> | <b>warmweiß<br/>warm white</b> | <b>extrawarm<br/>extra warm</b> |
|--------------------------------|-----------------------------|--------------------------------|--------------------------------------|--------------------------------|---------------------------------|
| <b>Artikelnummer 12 Vdc</b>    | <b>Part no. 12 Vdc</b>      | <b>800860</b>                  | <b>800861</b>                        | <b>800862</b>                  | <b>800863</b>                   |
| Typ 12 Vdc                     | Type 12 Vdc                 | OSZ12-7-965                    | OSZ12-7-945                          | OSZ12-7-930                    | OSZ12-7-927                     |
| <b>Artikelnummer 24 Vdc</b>    | <b>Part no. 24 Vdc</b>      | <b>800865</b>                  | <b>800866</b>                        | <b>800867</b>                  | <b>800868</b>                   |
| Typ 24 Vdc                     | Type 24 Vdc                 | OSZ24-7-965                    | OSZ24-7-945                          | OSZ24-7-930                    | OSZ24-7-927                     |
| Leistung max.                  | Power max.                  | 7,2 W/m                        |                                      |                                |                                 |
| Lichtstrom typ                 | Luminous flux typ           | 620 lm/m                       | 610 lm/m                             | 570 lm/m                       | 540 lm/m                        |
| Farbtemperatur                 | Colour temperature          | 5900 K                         | 4100 K                               | 3100 K                         | 2600 K                          |
| Farbwiedergabeindex            | Colour rendering index      | 93                             | 93                                   | 92                             | 92                              |
| Ausstrahlwinkel                | Viewing angle               | 120 °                          |                                      |                                |                                 |
| Max. Bemessungstemperatur (ts) | Rated max. temperature (ts) | 60 °C                          |                                      |                                |                                 |
| Abmessungen                    | Dimensions                  | 5000 x 8 x 2 mm                |                                      |                                |                                 |
| Anzahl LEDs                    | Number of LEDs              | 60 /m                          |                                      |                                |                                 |
| Nenn-Eingangsspannung          | Nominal input voltage       | 12 Vdc / 24 Vdc                |                                      |                                |                                 |
| Länge einer Einheit            | Length of a unit            | 50 mm / 100 mm                 |                                      |                                |                                 |
| Max. Länge nach Einspeisung    | Max. length after feed-in   | 2 m / 4 m                      |                                      |                                |                                 |

- 5 m flexibles LED-Band mit SMD-LEDs
- Verdrehbar und seitlich faltbar für jegliche Konturen
- Selbstklebend
- Trennbar zwischen den Einheiten, mit Löt pads
- Muss zur Kühlung auf wärmeleitender Oberfläche montiert werden
- Bei Montage auf elektrisch leitendem Material bei den Anschlüssen auf Isolierung achten
- Biegeradius an Stellen mit Bauteilen min. 50 mm; ohne Druck ankleben
- Mit 15 cm Anschlussleitung

- 5 m flexible LED strip with SMD-LEDs
- Twistable and sideways foldable for any outlines
- Self-adhesive
- Divisible between units, with solder pads
- Must be installed on a heat-conducting surface for cooling purposes
- If installed onto a surface that conducts electricity, please ensure that the connections are insulated
- Bending radius in places with components min. 50 mm; attach without pressure
- With 15 cm connection cable

## Zubehör für LED-Bänder



### Accessories for LED strips



**801800** LED-Band Doppelverbinder OSVV8-SC  
LED strip double connector OSVV8-SC

für 8 mm Bänder, max. 3,5 A  
for 8 mm strips, max. 3.5 A

**801810** LED-Band Doppelverbinder OSVV10-SC  
LED strip double connector OSVV10-SC

für 10 mm Bänder, max. 3,5 A  
for 10 mm strips, max. 3.5 A



**801801** LED-Band Verbinder OSV8-150-SC  
LED strip connector OSV8-150-SC

für 8 mm Bänder, 150 mm Kabel, max 3,5 A  
for 8 mm strips, 150 mm cable, max. 3.5 A



**801811** LED-Band Verbinder OSV10-150-SC  
LED strip connector OSV10-150-SC

für 10 mm Bänder, 150 mm Kabel, max 3,5 A  
for 10 mm strips, 150 mm cable, max. 3.5 A



**801802** LED-Band Doppelverbinder OSVV8-150-SC  
LED strip double connector OSVV8-150-SC

für 8 mm Bänder, 150 mm Kabel, max. 3,5 A  
for 8 mm strips, 150 mm cable, max. 3.5 A



**801812** LED-Band Doppelverbinder OSVV10-150-SC  
LED strip double connector OSVV10-150-SC

für 10 mm Bänder, 150 mm Kabel, max. 3,5 A  
for 10 mm strips, 150 mm cable, max. 3.5 A

- Schnellverbinder für LED-Bänder zur einfachen Montage
- Um eine einmalige Pressverbindung herzustellen, werden sie nur mit einer flachen Zange zusammengedrückt
- Auch für COB LED-Bänder geeignet
- Bitte beachten Sie, dass die Schnellverbinder nicht für jeden Einsatzort geeignet sind; eine Lötverbindung ist immer zu bevorzugen!
- Der Stromfluss ist auf max. 3,5 A zu begrenzen
- Für LED-Bänder mit mehr als 15 W/m nur geeignet, wenn alle LEDs außerhalb des Verbinders zur Kühlung auf einer wärmeleitenden Oberfläche montiert werden können

- Quick connectors for LED strips for easy installation
- In order to produce a one-time press connection, the connectors have to be squeezed with a flat plier
- Also suitable for COB LED strips
- Please note that quick connectors are not suitable for every location; a soldered connection is always preferable!
- The current flow must be limited to a maximum of 3.5 A
- Only suitable for LED strips with more than 15 W/m if all LEDs can be mounted on a heat-conductive surface outside the connector for cooling

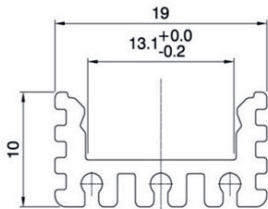


# LED-PROFILE

*LED PROFILES*

## LED-Profil Serie Chase

### LED profile series Chase



**035783** Chase Low 2 m, silber eloxiert  
*Chase Low 2 m, silver anodized*



**035726** Endkappe grau, mit Loch  
*End cap grey, with hole*



**035727** Endkappe grau, ohne Loch  
*End cap grey, without hole*



**035545** Schrauben für Endkappen  
*Screws for end caps*



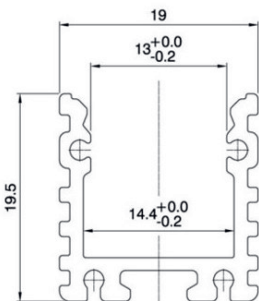
**035787** Abdeckung 2 m, klar, rastend  
*Cover 2 m, clear, snap-in*



**035788** Abdeckung 2 m, opal, rastend  
*Cover 2 m, opal, snap-in*



**031406** Halteklammern  
*Bracket*



**035784** Chase High 2 m, silber eloxiert  
*Chase High 2 m, silver anodized*



**035728** Endkappe grau, mit Loch  
*End cap grey, with hole*



**035729** Endkappe grau, ohne Loch  
*End cap grey, without hole*



**035730** Zugentlaster  
*Cord strain relief*



**035547** Zugentlaster-Mutter  
*Cord strain relief nut*



**035545** Schrauben für Endkappen  
*Screws for end caps*



**035787** Abdeckung 2 m, klar, rastend  
*Cover 2 m, clear, snap-in*



**035788** Abdeckung 2 m, opal, rastend  
*Cover 2 m, opal, snap-in*



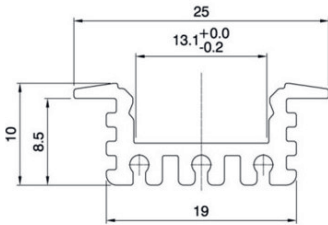
**031406** Halteklammern  
*Bracket*



**035731** Halteplatte  
*Fixing plate*

## LED-Profil Serie Wing

### LED profile series Wing



**035782** Wing Low 2 m, silber eloxiert  
Wing Low 2 m, silver anodized



**035722** Endkappe grau, mit Loch  
End cap grey, with hole



**035723** Endkappe grau, ohne Loch  
End cap grey, without hole



**035545** Schrauben für Endkappen  
Screws for end caps



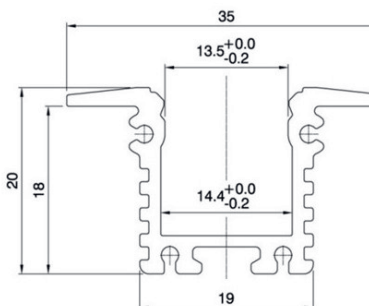
**035787** Abdeckung 2 m, klar, rastend  
Cover 2 m, clear, snap-in



**035788** Abdeckung 2 m, opal, rastend  
Cover 2 m, opal, snap-in



**031406** Halteklammern  
Bracket



**035785** Wing High 2 m, silber eloxiert  
Wing High 2 m, silver anodized



**035724** Endkappe grau, mit Loch  
End cap grey, with hole



**035725** Endkappe grau, ohne Loch  
End cap grey, without hole



**035545** Schrauben für Endkappen  
Screws for end caps



**035787** Abdeckung 2 m, klar, rastend  
Cover 2 m, clear, snap-in



**035788** Abdeckung 2 m, opal, rastend  
Cover 2 m, opal, snap-in



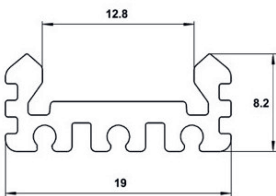
**031406** Halteklammern  
Bracket



**035731** Halteplatte  
Fixing plate

## LED-Profil Serie Convex

### LED profile series Convex



**036404** Convex 2 m, silber eloxiert  
Convex 2 m, silver anodized



**035548** Endkappe grau, mit Zugentlastung  
End cap grey, with cord strain relief



**035549** Endkappe grau, ohne Loch  
End cap grey, without hole



**035547** Zugentlaster-Mutter  
Cord strain relief nut



**035545** Schrauben für Endkappen  
Screws for end caps



**031200** Abdeckung 2 m, klar, rastend  
Cover 2 m, clear, snap-in



**035462** Abdeckung 2 m, opal, rastend  
Cover 2 m, opal, snap-in



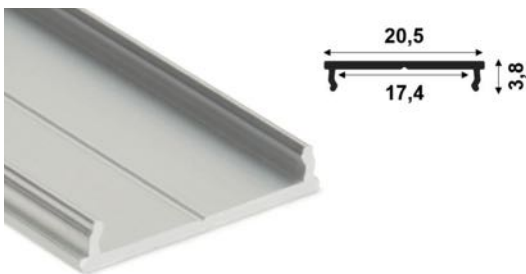
**031406** Halteklammern  
Bracket

## LED-Profil Serie Basic

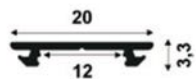
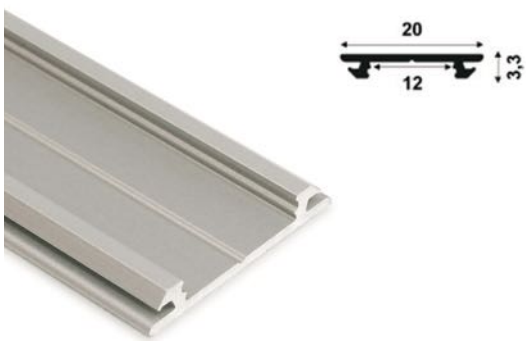
### LED profile series Basic



**801010** Basic-S 2 m, silber eloxiert  
*Basic-S 2 m, silver anodized*



**801379** Basic-M 2 m, silber eloxiert  
*Basic-M 2 m, silver anodized*



**801020** Basic-Bow 2 m, silber eloxiert  
*Basic-Bow 2 m, silver anodized*



**801028** Satz Endkappen eckig, silber, ohne Loch  
*Set of end caps square, silver, without hole*



**801029** Satz Endkappen halbrund, silber, ohne Loch  
*Set of end caps half round, silver without hole*



**801305** Abdeckung 13 mm x 2 m, klar, rastend  
*Cover 13 mm x 2 m, clear, snap-in*



**801306** Abdeckung 13 mm x 2 m, opal, rastend  
*Cover 13 mm x 2 m, opal, snap-in*



**801326** Abdeckung 13 mm x 2 m, rauch, rastend  
*Cover 13 mm x 2 m, smoke, snap-in*



**801025** Abdeckung 19,5 mm x 2 m, opal, umgreifend  
*Cover 19,5 mm x 2 m, opal, clasping*



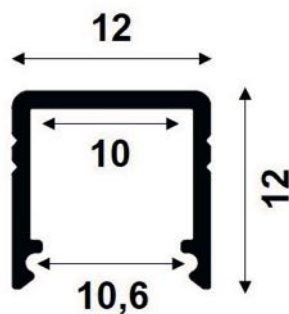
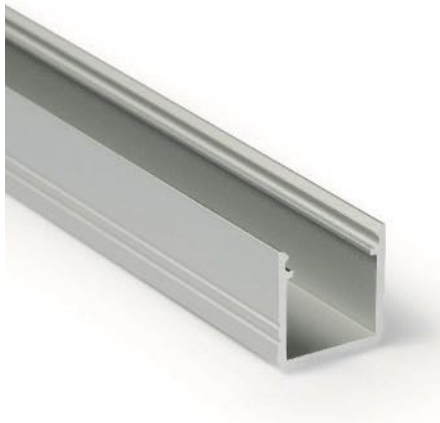
**801342** Satz Halteklammern 20 mm, glatt + Schrauben  
*Set of brackets 20 mm, flat + screws*



**801343** Satz Halteklammern 20 mm, gewinkelt + Schrauben  
*Set of brackets 20 mm, angulated + screws*

## LED-Profil Serie Cube-S

### LED profile series Cube-S



**801260** Cube-S 2 m, silber eloxiert  
Cube-S 2 m, silver anodized



**801261\*** Cube-S 2 m, Aluminium unbehandelt  
Cube-S 2 m, aluminium raw



**801262\*** Cube-S 2 m, weiß lackiert  
Cube-S 2 m, white painted



**801263\*** Cube-S 2 m, schwarz eloxiert  
Cube-S 2 m, black anodized



**801266** Satz Endkappen grau, mit Loch  
Set of end caps grey, with hole



**801267** Satz Endkappen grau, ohne Loch  
Set of end caps grey, without hole



**801268** Satz Endkappen silber, mit Loch  
Set of end caps silver, with hole



**801269** Satz Endkappen silber, ohne Loch  
Set of end caps silver, without hole



**801270** Satz Endkappen schwarz, mit Loch  
Set of end caps black, with hole



**801271** Satz Endkappen schwarz, ohne Loch  
Set of end caps black, without hole



**801272** Satz Endkappen weiß, mit Loch  
Set of end caps white, with hole



**801273** Satz Endkappen weiß, ohne Loch  
Set of end caps white, without hole



**801300** Abdeckung 10 mm x 2 m, klar, einschiebbar  
Cover 10 mm x 2 m, clear, slideable



**801301** Abdeckung 10 mm x 2 m, matt, einschiebbar  
Cover 10 mm x 2 m, opal, slideable



**801302** Abdeckung 10 mm x 2 m, opal, einschiebbar  
Cover 10 mm x 2 m, opal, slideable



**801330** Satz Halteklammern 12 mm, glatt + Schrauben  
Set of brackets 12 mm, flat + screws



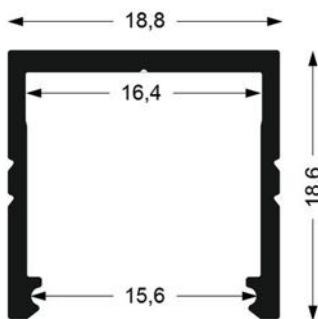
**801333** Satz Halteklammern 12 mm, konisch + Schrauben  
Set of brackets 12 mm, cone + screws

\*Profile in silber eloxiert sind lagernd, alle anderen Farben auf Anfrage

\*Profiles in silver anodized are on stock, all other colours are on demand

## LED-Profil Serie Cube-M

### LED profile series Cube-M



**801480** Cube-M 2 m, silber eloxiert  
Cube-M 2 m, silver anodized



**801481\*** Cube-M 2 m, Aluminium unbehandelt  
Cube-M 2 m, aluminium raw



**801482\*** Cube-M 2 m, weiß lackiert  
Cube-M 2 m, white painted



**801483\*** Cube-M 2 m, schwarz eloxiert  
Cube-M 2 m, black anodized



**801487** Satz Endkappen grau, ohne Loch  
Set of end caps grey, without hole



**801489** Satz Endkappen silber, ohne Loch  
Set of end caps silver, without hole



**801491** Satz Endkappen schwarz, ohne Loch  
Set of end caps black, without hole



**801493** Satz Endkappen weiß, ohne Loch  
Set of end caps white, without hole



**801309** Abdeckung 15 mm x 2 m, klar, rastend  
Cover 15 mm x 2 m, clear, snap-in



**801310** Abdeckung 15 mm x 2 m, opal, rastend  
Cover 15 mm x 2 m, opal, snap-in



**801328** Abdeckung 15 mm x 2 m, rauch, rastend  
Cover 15 mm x 2 m, smoke, snap-in



**801311** Abdeckung 15 mm x 2 m, klar, einschiebbar  
Cover 15 mm x 2 m, clear, slideable



**801312** Abdeckung 15 mm x 2 m, matt, einschiebbar  
Cover 15 mm x 2 m, frosted, slideable



**801313** Abdeckung 15 mm x 2 m, opal, einschiebbar  
Cover 15 mm x 2 m, opal, slideable



**801350** Satz Halteklammern 19,5 mm, glatt + Schrauben  
Set of brackets 19,5 mm, flat + screws



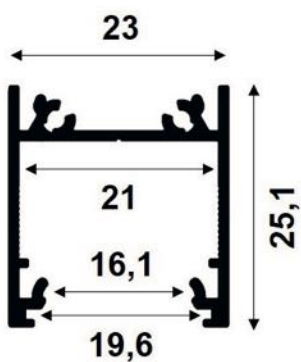
**801351** Satz Halteklammern 19,5 mm, konisch + Schrauben  
Set of brackets 19,5 mm, cone + screws






\*Profile in silber eloxiert sind lagernd, alle anderen Farben auf Anfrage






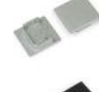








\*Profiles in silver anodized are on stock, all other colours are on demand

## LED-Profil Serie Cube-L

### LED profile series Cube-L



-  **801332** Satz Halteklammern 18 mm, glatt + Schrauben  
*Set of brackets 18 mm, flat + screws*
-  **801335** Satz Halteklammern 18 mm, konisch + Schrauben  
*Set of brackets 18 mm, cone + screws*
-  **801340** Satz Halteplatten 18 mm, glatt + Schrauben  
*Set of mounting plates 18 mm, flat + screws*
-  **801341** Verbindungsplatte 18 x 50 mm, glatt + Schraube  
*Connector plate 18 x 50 mm, flat + screw*
-  **801346** Seilabhängung silber, SELV 50 V, 1.5 m, 20 N  
*Wire suspension silver, SELV 50 V, 1.5 m, 20 N*
-  **801347** Seilabhängung chrom, 1.5 m, 100 N  
*Wire suspension chrome, 1.5 m, 100 N*

-  **801360** Cube-L 2 m, silber eloxiert  
*Cube-L 2 m, silver anodized*
-  **801361\*** Cube-L 2 m, Aluminium unbehandelt  
*Cube-L 2 m, aluminium raw*
-  **801362\*** Cube-L 2 m, weiß lackiert  
*Cube-L 2 m, white painted*
-  **801363\*** Cube-L 2 m, schwarz eloxiert  
*Cube-L 2 m, black anodized*
-  **801367** Satz Endkappen grau, ohne Loch  
*Set of end caps grey, without hole*
-  **801369** Satz Endkappen silber, ohne Loch  
*Set of end caps silver, without hole*
-  **801371** Satz Endkappen schwarz, ohne Loch  
*Set of end caps black, without hole*
-  **801373** Satz Endkappen weiß, ohne Loch  
*Set of end caps white, without hole*
-  **801379** Cube-L, Blende 2 m, silber eloxiert  
*Cube-L, cover 2 m, silver anodized*
-  **801314** Abdeckung 17 mm x 2 m, klar, rastend  
*Cover 17 mm x 2 m, clear, snap-in*
-  **801315** Abdeckung 17 mm x 2 m, opal, rastend  
*Cover 17 mm x 2 m, opal, snap-in*
-  **801316** Abdeckung 19 mm x 2 m, klar, einschiebbar  
*Cover 19 mm x 2 m, clear, slideable*
-  **801317** Abdeckung 19 mm x 2 m, matt, einschiebbar  
*Cover 19 mm x 2 m, frosted, slideable*
-  **801318** Abdeckung 19 mm x 2 m, opal, einschiebbar  
*Cover 19 mm x 2 m, opal, slideable*

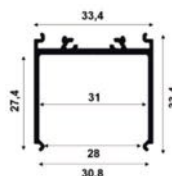
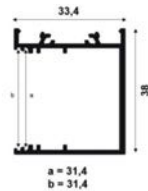
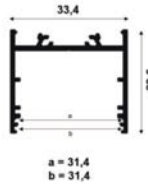
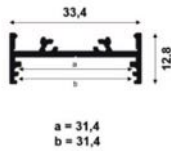
\*Profile in silber eloxiert sind lagernd, alle anderen Farben auf Anfrage

\*Profiles in silver anodized are on stock, all other colours are on demand



## LED-Profil Serie Cube-Multi

### LED profil series Cube-Multi



**801332** Satz Halteklammern 14 mm, glatt + Schrauben  
Set of brackets 14 mm, flat + screws



**801335** Satz Halteklammern 14 mm, konisch + Schrauben  
Set of brackets 14 mm, cone + screws



**801340** Satz Halteplatten 14 mm, glatt + Schrauben  
Set of mounting plates 14 mm, flat + screws



**801341** Verbindungsplatte 14 x 50 mm, glatt + Schraube  
Connector plate 14 x 50 mm, flat + screw



**801346** Seilabhängung silber, SELV 50 V, 1,5 m, 20 N  
Wire suspension silver, SELV 50 V, 1.5 m, 20 N



**801347** Seilabhängung Chrom, 1,5 m, 100 N  
Wire suspension chrome, 1.5 m, 100 N



**801050** Cube-Multi Flat 2 m, silber eloxiert  
Cube-Multi Flat 2 m, silver anodized



**801051** Cube-Multi High 2 m, silber eloxiert  
Cube-Multi High 2 m, silver anodized



**801052** Cube-Multi Side 2 m, silber eloxiert  
Cube-Multi Side 2 m, silver anodized



**801053** Cube-Multi Case 2 m, silber eloxiert  
Cube-Multi Case 2 m, silver anodized



**801070** Satz Endkappen Flat silber, ohne Loch  
Set of end caps Flat silver, without hole



**801071** Satz Endkappen High silber, ohne Loch  
Set of end caps High silver, without hole



**801072** Satz Endkappen Side silber, ohne Loch  
Set of end caps Side silver, without hole



**801073** Satz Endkappen Case silber, ohne Loch  
Set of end caps Case silver, without hole



**801056** Cube-Multi Blende 2 m, silber eloxiert  
Cube-Multi cover 2 m, silver anodized



**801057** Cube-Multi Blende 2 m, silber eloxiert  
Cube-Multi cover 2 m, silver anodized



**801090** Abdeckung Quader 30 mm x 2 m, opal, rastend  
Cover cuboid 30 mm x 2 m, opal, snap-in



**801091** Satz Endkappen Quader opal, ohne Loch  
Set of end caps cuboid opal, without hole



**801092** Abdeckung halbrund 30 mm x 2 m, opal, rastend  
Cover half round 30 mm x 2 m, opal, snap-in



**801093** Satz Endkappen halbrund opal, ohne Loch  
Set of end caps half round opal, without hole



**801094** Abdeckung 30 mm x 2 m, klar, rastend  
Cover 30 mm x 2 m, clear, snap-in



**801095** Abdeckung 30 mm x 2 m, opal, rastend  
Cover 30 mm x 2 m, opal, snap-in



**801096** Abdeckung 31 mm x 2 m, klar, einschiebbar  
Cover 31 mm x 2 m, clear, slideable



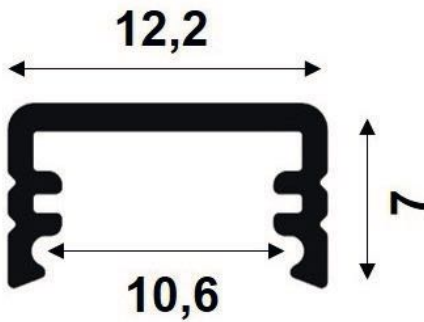
**801097** Abdeckung 31 mm x 2 m, matt, einschiebbar  
Cover 31 mm x 2 m, frosted, slideable




















**801098** Abdeckung 31 mm x 2 m, opal, einschiebbar  
Cover 31 mm x 2 m, opal, slideable

## LED-Profil Serie Xtra-Small

### LED profil series Xtra-Small



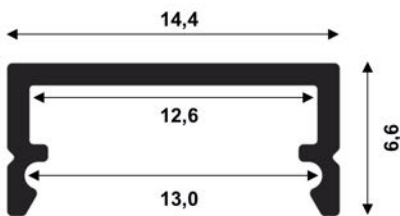
|   |                |  |
|---|----------------|--|
|    | <b>801120</b>  | Xtra-Small 2 m, silber eloxiert<br><i>Xtra-Small 2 m, silver anodized</i>                    |
|    | <b>801121*</b> | Xtra-Small 2 m, Aluminium unbehandelt<br><i>Xtra-Small 2 m, aluminium raw</i>                |
|    | <b>801122*</b> | Xtra-Small 2 m, weiß lackiert<br><i>Xtra-Small 2 m, white painted</i>                        |
|    | <b>801123*</b> | Xtra-Small 2 m, schwarz eloxiert<br><i>Xtra-Small 2 m, black anodized</i>                    |
|    | <b>801126</b>  | Satz Endkappen grau, mit Loch<br><i>Set of end caps grey, with hole</i>                      |
|    | <b>801127</b>  | Satz Endkappen grau, ohne Loch<br><i>Set of end caps grey, without hole</i>                  |
|   | <b>801128</b>  | Satz Endkappen silber, mit Loch<br><i>Set of end caps silver, with hole</i>                  |
|  | <b>801129</b>  | Satz Endkappen silber, ohne Loch<br><i>Set of end caps silver, without hole</i>              |
|  | <b>801130</b>  | Satz Endkappen schwarz, mit Loch<br><i>Set of end caps black, with hole</i>                  |
|  | <b>801131</b>  | Satz Endkappen schwarz, ohne Loch<br><i>Set of end caps black, without hole</i>              |
|  | <b>801132</b>  | Satz Endkappen weiß, mit Loch<br><i>Set of end caps white, with hole</i>                     |
|  | <b>801133</b>  | Satz Endkappen weiß, ohne Loch<br><i>Set of end caps white, without hole</i>                 |
|  | <b>801300</b>  | Abdeckung 10 x 2 m, klar, einschiebbar<br><i>Cover 10 x 2 m, clear, slideable</i>            |
|  | <b>801301</b>  | Abdeckung 10 x 2 m, matt, einschiebbar<br><i>Cover 10 x 2 m, frosted, slideable</i>          |
|  | <b>801302</b>  | Abdeckung 10 x 2 m, opal, einschiebbar<br><i>Cover 10 x 2 m, opal, slideable</i>             |
|  | <b>801330</b>  | Satz Halteklammern 12 mm, glatt + Schrauben<br><i>Set of brackets 12 mm, flat + screws</i>   |
|  | <b>801333</b>  | Satz Halteklammern 12 mm, konisch + Schrauben<br><i>Set of brackets 12 mm, cone + screws</i> |

\* Profile in silber eloxiert sind lagernd, alle anderen Farben auf Anfrage

\* Profiles in silver anodized are on stock, all other colours are on demand

## LED-Profil Serie Xtra-M

### LED profil series Xtra-M



**801325** Abdeckung 13 mm x 2 m, opal, slideable  
Cover 13 mm x 2 m, opal, slideable



**801344** Satz Halteklammern 15 mm, glatt + Schrauben  
Set of brackets 15 mm, flat + screws



**801345** Satz Halteklammern 15 mm, konisch + Schrauben  
Set of brackets 15 mm, cone + screws



**801460** Xtra-M 2 m, silber eloxiert  
Xtra-M 2 m, silver anodized



**801461\*** Xtra-M 2 m, Aluminium unbehandelt  
Xtra-M 2 m, aluminium raw



**801462\*** Xtra-M 2 m, weiß lackiert  
Xtra-M 2 m, white painted



**801463\*** Xtra-M 2 m, schwarz eloxiert  
Xtra-M 2 m, black anodized



**801466\*\*** Satz Endkappen grau, ohne Loch, flach  
Set of end caps grey, without hole, flat



**801467\*\*** Satz Endkappen grau, ohne Loch, hoch  
Set of end caps grey, without hole, high



**801468\*\*** Satz Endkappen silber, ohne Loch, flach  
Set of end caps silver, without hole, flat



**801469\*\*** Satz Endkappen silber, ohne Loch, hoch  
Set of end caps silver, without hole, high



**801470\*\*** Satz Endkappen schwarz, ohne Loch, flach  
Set of end caps black, without hole, flat



**801471\*\*** Satz Endkappen schwarz, ohne Loch, hoch  
Set of end caps black, without hole, high



**801472\*\*** Satz Endkappen weiß, ohne Loch, flach  
Set of end caps white, without hole, flat



**801473\*\*** Satz Endkappen weiß, ohne Loch, hoch  
Set of end caps white, without hole, high



**801305** Abdeckung 13 mm x 2 m, klar, rastend  
Cover 13 mm x 2m, clear, snap-in



**801306** Abdeckung 13 mm x 2 m, opal, rastend  
Cover 13 mm x 2m, opal, snap-in



**801326** Abdeckung 13 mm x 2 m, rauch, rastend  
Cover 13 mm x 2m, smoke, snap-in



**801323** Abdeckung 13 mm x 2 m, klar, einschiebbar  
Cover 13 mm x 2 m, clear, slideable



**801324** Abdeckung 13 mm x 2 m, matt, einschiebbar  
Cover 13 mm x 2 m, frosted, slideable

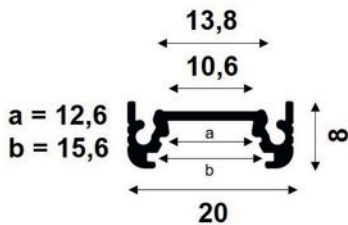
\*\* Flache Endkappen sind für einschiebbare Abdeckungen und hohe Endkappen für rastende Abdeckungen geeignet

\*\* Flat end caps are suitable for slideable covers and high end caps are suitable for snap-in covers

\* Profile in silber eloxiert sind lagernd, alle anderen Farben auf Anfrage  
\* Profiles in silver anodized are on stock, all other colours are on demand

## LED-Profil Serie Xtra-Small

### LED profil series Xtra-Small



**801311** Abdeckung 15 mm, 2 m, klar, einschiebbar  
*Cover 15 mm, 2 m, clear, slideable*



**801312** Abdeckung 15 mm, 2 m, matt, einschiebbar  
*Cover 15 mm, 2 m, frosted, slideable*



**801313** Abdeckung 15 mm, 2 m, opal, einschiebbar  
*Cover 15 mm, 2 m, opal, slideable*



**801331** Satz Halteklammern 14 mm, glatt + Schrauben  
*Set of brackets 14 mm, flat + screws*



**801334** Satz Halteklammern 14 mm, konisch + Schrauben  
*Set of brackets 14 mm, cone + screws*



**801338** Satz Halteplatten 14 mm, glatt + Schrauben  
*Set of mounting plates 14 mm, flat + screws*



**801339** Verbindungsplatte 14 x 50 mm, glatt + Schraube  
*Connector plate 14 x 50 mm, flat + screw*



**801180** Xtra-Flat-S 2 m, silber eloxiert  
*Xtra-Flat-S 2 m, silver anodized*



**801181\*** Xtra-Flat-S 2 m, Aluminium unbehandelt  
*Xtra-Flat-S 2 m, aluminium raw*



**801182\*** Xtra-Flat-S 2 m, weiß lackiert  
*Xtra-Flat-S 2 m, white painted*



**801183\*** Xtra-Flat-S 2 m, schwarz eloxiert  
*Xtra-Flat-S 2 m, black anodized*



**801186** Satz Endkappen grau, mit Loch  
*Set of end caps grey, with hole*



**801187** Satz Endkappen grau, ohne Loch  
*Set of end caps grey, without hole*



**801188** Satz Endkappen silber, mit Loch  
*Set of end caps silver, with hole*



**801189** Satz Endkappen silber, ohne Loch  
*Set of end caps silver, without hole*



**801190** Satz Endkappen schwarz, mit Loch  
*Set of end caps black, with hole*



**801191** Satz Endkappen schwarz, ohne Loch  
*Set of end caps black, without hole*



**801192** Satz Endkappen weiß, mit Loch  
*Set of end caps white, with hole*



**801193** Satz Endkappen weiß, ohne Loch  
*Set of end caps white, without hole*



**801305** Abdeckung 13 mm x 2 m, klar, rastend  
*Cover 13 mm x 2 m, clear, snap-in*



**801306** Abdeckung 13 mm x 2 m, opal, rastend  
*Cover 13 mm x 2 m, opal, snap-in*



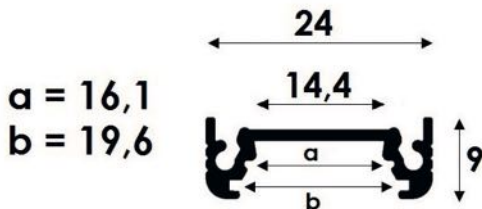
**801326** Abdeckung 13 mm x 2 m, rauch, rastend  
*Cover 13 mm x 2 m, smoke, snap-in*





\*Profile in silber eloxiert sind lagernd, alle anderen Farben auf Anfrage






\*Profiles in silver anodized are on stock, all other colours are on demand

## LED-Profil Serie Xtra-Flat-M

### LED profile series Xtra-Flat-M



- 
**801332** Satz Halteklammern 18 mm, glatt + Schrauben  
Set of brackets 18 mm, flat + screws
- 
**801335** Satz Halteklammern 18 mm, konisch + Schrauben  
Set of brackets 18 mm, cone + screws
- 
**801340** Satz Halteplatten 14 mm, glatt + Schrauben  
Set of mounting plates 14 mm, flat + screws
- 
**801341** Verbindungsplatte 18 x 50 mm, glatt + Schraube  
Connector plate 18 x 50 mm, flat + screw

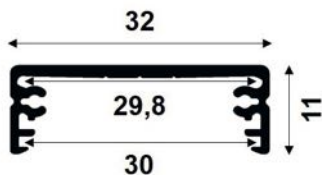
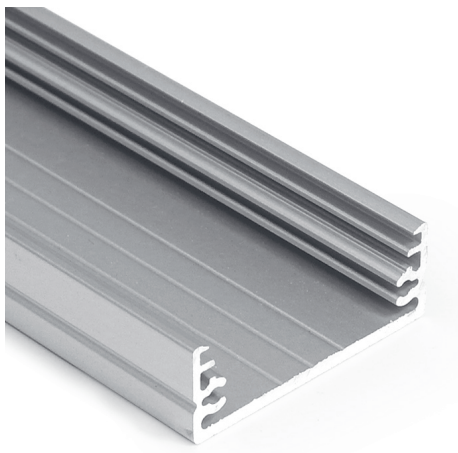
- 
**801280** Xtra-Flat-M 2 m, silber eloxiert  
Xtra-Flat-M 2 m, silver anodized
  - 
**801281\*** Xtra-Flat-M 2 m, Aluminium unbehandelt  
Xtra-Flat-M 2 m, aluminium raw
  - 
**801282\*** Xtra-Flat-M 2 m, weiß lackiert  
Xtra-Flat-M 2 m, white painted
  - 
**801283\*** Xtra-Flat-M 2 m, schwarz eloxiert  
Xtra-Flat-M 2 m, black anodized
- 
- 
**801286** Satz Endkappen grau, mit Loch  
Set of end caps grey, with hole
  - 
**801287** Satz Endkappen grau, ohne Loch  
Set of end caps grey, without hole
  - 
**801288** Satz Endkappen silber, mit Loch  
Set of end caps silver, with hole
  - 
**801289** Satz Endkappen silber, ohne Loch  
Set of end caps silver, without hole
  - 
**801290** Satz Endkappen schwarz, mit Loch  
Set of end caps black, with hole
  - 
**801291** Satz Endkappen schwarz, ohne Loch  
Set of end caps black, without hole
  - 
**801292** Satz Endkappen weiß, mit Loch  
Set of end caps white, with hole
  - 
**801293** Satz Endkappen weiß, ohne Loch  
Set of end caps white, without hole
  - 
**801314** Abdeckung 17 mm x 2 m, klar, rastend  
Cover 17 mm x 2m, clear, snap-in
  - 
**801315** Abdeckung 17 mm x 2 m, opal, rastend  
Cover 17 mm x 2m, opal, snap-in
  - 
**801327** Abdeckung 17 mm x 2 m, rauch, rastend  
Cover 17 mm x 2m, smoke, snap-in
  - 
**801316** Abdeckung 19 mm x 2 m, klar, einschiebbar  
Cover 19 mm x 2 m, clear, slideable
  - 
**801317** Abdeckung 19 mm x 2 m, matt, einschiebbar  
Cover 19 mm x 2 m, frosted, slideable
  - 
**801318** Abdeckung 19 mm x 2 m, opal, einschiebbar  
Cover 19 mm x 2 m, opal, slideable

\* Profile in silber eloxiert sind lagernd, alle anderen Farben auf Anfrage

\* Profiles in silver anodized are on stock, all other colours are on demand

## LED-Profil Serie Extended

### LED profil series Extended



**801140** Extended 2 m, silber eloxiert  
Extended 2 m, silver anodized



**801141\*** Extended 2 m, Aluminium unbehandelt  
Extended 2 m, aluminium raw



**801142\*** Extended 2 m, weiß lackiert  
Extended 2 m, white painted



**801143\*** Extended 2 m, schwarz eloxiert  
Extended 2 m, black anodized



**801146** Satz Endkappen grau, mit Loch  
Set of end caps grey, with hole



**801147** Satz Endkappen grau, ohne Loch  
Set of end caps grey, without hole



**801148** Satz Endkappen silber, mit Loch  
Set of end caps silver, with hole



**801149** Satz Endkappen silber, ohne Loch  
Set of end caps silver, without hole



**801150** Satz Endkappen schwarz, mit Loch  
Set of end caps black, with hole



**801151** Satz Endkappen schwarz, ohne Loch  
Set of end caps black, without hole



**801152** Satz Endkappen weiß, mit Loch  
Set of end caps white, with hole



**801153** Satz Endkappen weiß, ohne Loch  
Set of end caps white, without hole



**801320** Abdeckung 30 mm x 2 m, klar, einschiebbar  
Cover 30 mm x 2 m, clear, slideable



**801321** Abdeckung 30 mm x 2 m, matt, einschiebbar  
Cover 10 x 2 m, frosted, slideable



**801322** Abdeckung 30 mm x 2 m, opal, einschiebbar  
Cover 30 mm x 2 m, opal, slideable



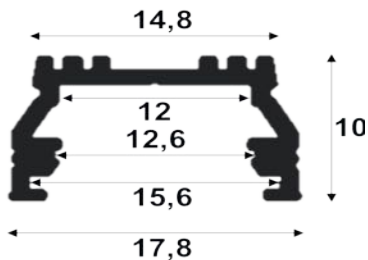
**801336** Satz Halteklammern 32 mm, konisch + Schrauben  
Set of brackets 32 mm, cone + screws

\* Profile in silber eloxiert sind lagernd, alle anderen Farben auf Anfrage

\* Profiles in silver anodized are on stock, all other colours are on demand

## LED-Profil Serie Universal

### LED profile series Universal



**801402** Satz Endkappen weiß, mit Loch  
Set of end caps white, with hole



**801403** Satz Endkappen weiß, ohne Loch  
Set of end caps white, without hole



**801305** Abdeckung 13 mm x 2 m, klar, rastend  
Cover 13 mm x 2 m, clear, snap-in



**801306** Abdeckung 13 mm x 2 m, opal, rastend  
Cover 13 mm x 2 m, opal, snap-in



**801326** Abdeckung 13 mm x 2 m, rauch, rastend  
Cover 13 mm x 2 m, smoke, snap-in



**801311** Abdeckung 15 mm x 2 m, klar, einschiebbar  
Cover 15 mm x 2 m, clear, slideable



**801312** Abdeckung 15 mm x 2 m, matt, einschiebbar  
Cover 15 mm x 2 m, frosted, slideable



**801313** Abdeckung 15 mm x 2 m, opal, einschiebbar  
Cover 15 mm x 2 m, opal, slideable



**801025** Abdeckung 19,5 mm x 2 m, opal, umgreifend  
Cover 19,5 mm x 2 m, opal, clasping



**801331** Satz Halteklammern 14 mm, glatt + Schrauben  
Set of brackets 14 mm, flat + screws



**801334** Satz Halteklammern 14 mm, konisch + Schrauben  
Set of brackets 14 mm, cone + screws



**801380** Universal 2 m, silber eloxiert  
Universal 2 m, silver anodized



**801381\*** Universal 2 m, Aluminium unbehandelt  
Universal 2 m, aluminium raw



**801382\*** Universal 2 m, weiß lackiert  
Universal 2 m, white painted



**801383\*** Universal 2 m, schwarz eloxiert  
Universal 2 m, black anodized



**801386** Satz Endkappen grau, mit Loch  
Set of end caps grey, with hole



**801387** Satz Endkappen grau, ohne Loch  
Set of end caps grey, without hole



**801388** Satz Endkappen silber, mit Loch  
Set of end caps silver, with hole



**801389** Satz Endkappen silber, ohne Loch  
Set of end caps silver, without hole



**801390** Satz Endkappen schwarz, mit Loch  
Set of end caps black, with hole



**801391** Satz Endkappen schwarz, ohne Loch  
Set of end caps black, without hole



**801392** Satz Endkappen weiß, mit Loch  
Set of end caps white, with hole



**801393** Satz Endkappen weiß, ohne Loch  
Set of end caps white, without hole



**801396** Satz Endkappen grau, mit Loch  
Set of end caps grey, with hole



**801397** Satz Endkappen grau, ohne Loch  
Set of end caps grey, without hole



**801398** Satz Endkappen silber, mit Loch  
Set of end caps silver, with hole



**801399** Satz Endkappen silber, ohne Loch  
Set of end caps silver, without hole



**801400** Satz Endkappen schwarz, mit Loch  
Set of end caps black, with hole

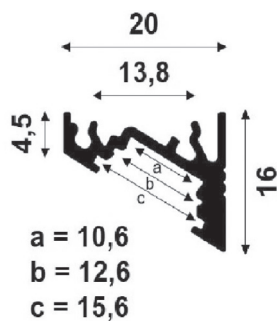


**801401** Satz Endkappen schwarz, ohne Loch  
Set of end caps black, without hole

\*Profile in silber eloxiert sind lagernd, alle anderen Farben auf Anfrage  
\*Profiles in silver anodized are on stock, all other colours are on demand

## LED-Profil Serie Angle-S

### LED profil series Angle-S



**801311** Abdeckung 15 mm, 2 m, klar, einschiebbar  
Cover 15 mm, 2 m, clear, slideable



**801312** Abdeckung 15 mm, 2 m, matt, einschiebbar  
Cover 15 mm, 2 m, frosted, slideable



**801313** Abdeckung 15 mm, 2 m, opal, einschiebbar  
Cover 15 mm, 2 m, opal, slideable



**801331** Satz Halteklammern 14 mm, glatt + Schrauben  
Set of brackets 14 mm, flat + screws



**801334** Satz Halteklammern 14 mm, konisch + Schrauben  
Set of brackets 14 mm, cone + screws



**801338** Satz Halteplatten 14 mm, glatt + Schrauben  
Set of mounting plates 14 mm, flat + screws



**801339** Verbindungsplatte 14 x 50 mm, glatt + Schraube  
Connector plate 14 x 50 mm, flat + screw



**801200** Angle-S 2 m, silber eloxiert  
Angle-S 2 m, silver anodized



**801201\*** Angle-S 2 m, Aluminium unbehandelt  
Angle-S 2 m, aluminium raw



**801202\*** Angle-S 2 m, weiß lackiert  
Angle-S 2 m, white painted



**801203\*** Angle-S 2 m, schwarz eloxiert  
Angle-S 2 m, black anodized



**801206** Satz Endkappen grau, mit Loch  
Set of end caps grey, with hole



**801207** Satz Endkappen grau, ohne Loch  
Set of end caps grey, without hole



**801208** Satz Endkappen silber, mit Loch  
Set of end caps silver, with hole



**801209** Satz Endkappen silber, ohne Loch  
Set of end caps silver, without hole



**801210** Satz Endkappen schwarz, mit Loch  
Set of end caps black, with hole



**801211** Satz Endkappen schwarz, ohne Loch  
Set of end caps black, without hole



**801212** Satz Endkappen weiß, mit Loch  
Set of end caps white, with hole



**801213** Satz Endkappen weiß, ohne Loch  
Set of end caps white, without hole



**801305** Abdeckung 13 mm x 2 m, klar, rastend  
Cover 13 mm x 2 m, clear, snap-in



**801306** Abdeckung 13 mm x 2 m, opal, rastend  
Cover 13 mm x 2 m, opal, snap-in



**801326** Abdeckung 13 mm x 2 m, rauch, rastend  
Cover 13 mm x 2 m, smoke, snap-in

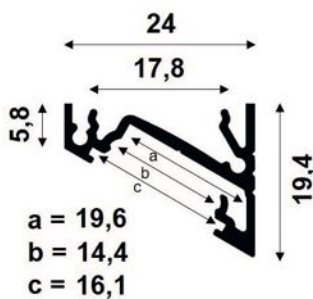
\*Profile in silber eloxiert sind lagernd, alle anderen Farben auf Anfrage

\*Profiles in silver anodized are on stock, all other colours are on demand



## LED-Profil Serie Angle-M

### LED profil series Angle-M



**801332**

Satz Halteklammern 18 mm, glatt + Schrauben  
Set of brackets 18 mm, flat + screws



**801335**

Satz Halteklammern 18 mm, konisch + Schrauben  
Set of brackets 18 mm, cone + screws



**801340**

Satz Halteplatten 18 mm, glatt + Schrauben  
Set of mounting plates 18 mm, flat + screws



**801341**

Verbindungsplatte 14 x 50 mm, glatt + Schraube  
Connector plate 14 x 50 mm, flat + screw



**801240**

Angle-M 2 m, silber eloxiert  
Angle-M 2 m, silver anodized



**801241\***

Angle-M 2 m, Aluminium unbehandelt  
Angle-M 2 m, aluminium raw



**801242\***

Angle-M 2 m, weiß lackiert  
Angle-M 2 m, white painted



**801243\***

Angle-M 2 m, schwarz eloxiert  
Angle-M 2 m, black anodized



**801246**

Satz Endkappen grau, mit Loch  
Set of end caps grey, with hole



**801247**

Satz Endkappen grau, ohne Loch  
Set of end caps grey, without hole



**801248**

Satz Endkappen silber, mit Loch  
Set of end caps silver, with hole



**801249**

Satz Endkappen silber, ohne Loch  
Set of end caps silver, without hole



**801250**

Satz Endkappen schwarz, mit Loch  
Set of end caps black, with hole



**801251**

Satz Endkappen schwarz, ohne Loch  
Set of end caps black, without hole



**801252**

Satz Endkappen weiß, mit Loch  
Set of end caps white, with hole



**801253**

Satz Endkappen weiß, ohne Loch  
Set of end caps white, without hole



**801314**

Abdeckung 17 mm x 2 m, klar, rastend  
Cover 17 mm x 2 m, clear, snap-in



**801315**

Abdeckung 17 mm x 2 m, opal, rastend  
Cover 17 mm x 2 m, opal, snap-in



**801316**

Abdeckung 19 mm x 2 m, klar, einschiebbar  
Cover 19 mm x 2 m, clear, slideable



**801317**

Abdeckung 19 mm x 2 m, matt, einschiebbar  
Lens cover 19 mm x 2 m, frosted, slideable



**801318**

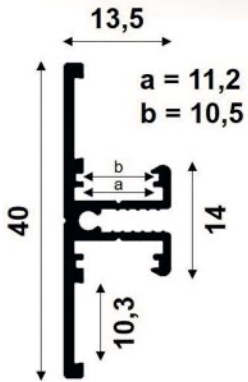
Abdeckung 19 mm, 2 m, opal, einschiebbar  
Cover 19 mm, 2 m, frosted, slideable

\* Profile in silber eloxiert sind lagernd, alle anderen Farben auf Anfrage

\* Profiles in silver anodized are on stock, all other colours are on demand

## LED-Profil Serie Tinline

### LED profil series Tinline



**801331** Satz Halteklammern 14 mm, glatt + Schrauben  
Set of brackets 14 mm, flat + screws



**801334** Satz Halteklammern 14 mm, konisch + Schrauben  
Set of brackets 14 mm, cone + screws



**801338** Satz Halteplatten 14 mm, glatt + Schrauben  
Set of mounting plates 14 mm, flat + screws



**801339** Verbindungsplatte 14 x 50 mm, glatt + Schraube  
Connector plate 14 x 50 mm, flat + screws



**801100** Tinline 2 m, silber eloxiert  
Tinline 2 m, silver anodized



**801101\*** Tinline 2 m, Aluminium unbehandelt  
Tinline 2 m, aluminium raw



**801102\*** Tinline 2 m, weiß lackiert  
Tinline 2 m, white painted



**801103\*** Tinline 2 m, schwarz lackiert  
Tinline 2 m, black painted



**801106** Satz Endkappen grau, mit Loch  
Set of end caps grey, with hole



**801107** Satz Endkappen grau, ohne Loch  
Set of end caps grey, without hole



**801108** Satz Endkappen silber, mit Loch  
Set of end caps silver, with hole



**801109** Satz Endkappen silber, ohne Loch  
Set of end caps silver, without hole



**801110** Satz Endkappen schwarz, mit Loch  
Set of end caps black, with hole



**801111** Satz Endkappen schwarz, ohne Loch  
Set of end caps black, without hole



**801112** Satz Endkappen weiß, mit Loch  
Set of end caps white, with hole



**801113** Satz Endkappen weiß, ohne Loch  
Set of end caps white, without hole



**801300** Abdeckung 10 x 2 m, klar, einschiebbar  
Cover 10 x 2m, clear, slideable



**801301** Abdeckung 10 x 2 m, matt, einschiebbar  
Cover 10 x 2m, frosted, slideable



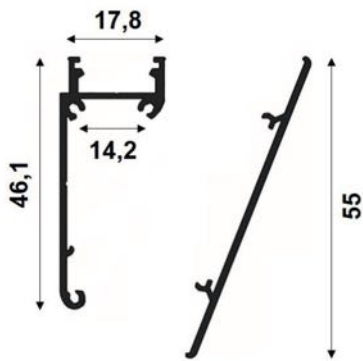
**801302** Abdeckung 10 x 2 m, opal, einschiebbar  
Cover 10 x 2m, opal, slideable

\* Profile in silber eloxiert sind lagernd, alle anderen Farben auf Anfrage

\* Profiles in silver anodized are on stock, all other colours are on demand

## LED-Profil Serie Horizon

### LED profil series Horizon



**801030** Horizon 2 m, silber eloxiert  
*Horizon 2 m, silver, anodized*



**801032\*** Horizon 2 m, weiß lackiert  
*Horizon 2 m, white painted*



**801038** Satz Endkappen silber, flach  
*Set of end caps white, flat*



**801039** Satz Endkappen silber, halbrund  
*Set of end caps silver, half round*



**801042** Satz Endkappen weiß, flach  
*Set of end caps white, flat*



**801043** Satz Endkappen weiß, halbrund  
*Set of end caps white, half round*



**801045** Horizon Blende 2 m, silber eloxiert  
*Horizon cover 2 m, silver anodized*



**801047** Horizon Blende 2 m, weiß lackiert  
*Horizon cover 2 m, white painted*



**801305** Abdeckung 13 mm x 2 m, klar, rastend  
*Cover 13 mm x 2 m, clear, snap-in*



**801306** Abdeckung 13 mm x 2 m, opal, umgreifend  
*Cover 13 mm x 2 m, opal, clasping*



**801326** Abdeckung 13 mm x 2 m, rauch, rastend  
*Cover 13 mm x 2 m, smoke, snap-in*



**801025** Abdeckung 19,5 mm x 2 m, opal, umgreifend  
*Cover 19,5 mm x 2 m, opal, clasping*



**801311** Abdeckung 15 mm x 2 m, klar, einschiebbar  
*Cover 15 mm x 2 m, clear, slideable*



**801312** Abdeckung 15 mm x 2 m, matt, einschiebbar  
*Cover 15 mm x 2 m, frosted, slideable*



**801313** Abdeckung 15 mm x 2 m, opal, einschiebbar  
*Cover 15 mm x 2 m, opal, slideable*



**801049** Verbindungsplatte 22 x 24mm, glatt + Schraube  
*Connector plate 22 x 24 mm, flat + screw*

\* Profile in silber eloxiert sind lagernd, alle anderen Farben auf Anfrage

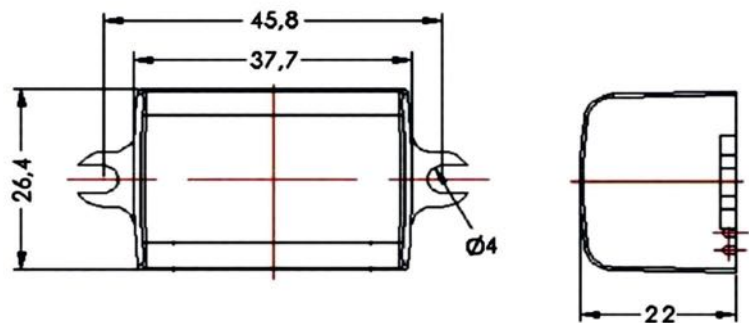
\* Profiles in silver anodized are on stock, all other colours are on demand

# LED-NETZGERÄTE

*LED POWER SUPPLIES*

## LED-Netzgerät mit Konstantstrom 1,4 W / 3,5 W mit IP-Schutz

LED power supply with constant current 1,4 W / 3,5 W, with IP protection



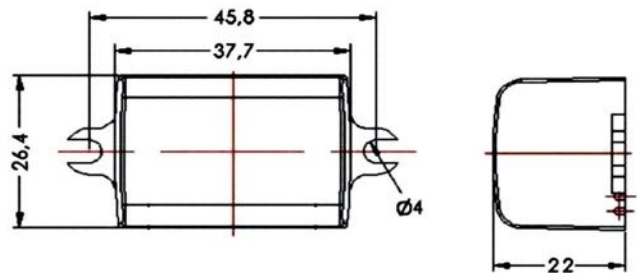
|                                |                             | CC: 350 mA        | CC: 350 mA / CV: 12 Vdc   |
|--------------------------------|-----------------------------|-------------------|---------------------------|
| <b>Artikelnummer</b>           | <b>Part no.</b>             | <b>800528</b>     | <b>800516</b>             |
| Typ                            | Type                        | NI350-1,4         | NI351-3,5                 |
| Eingangsspannung               | Input voltage               | 100..240 Vac      | 100..240 Vac; 170-325 Vdc |
| Frequenz                       | Frequency                   | 50..60 Hz         |                           |
| Nenn-Ausgangsstrom             | Nominal output current      | 350 mA            |                           |
| Ausgangsleistung               | Output power                | 0,18..1,4 W       | 0,18..3,5 W               |
| Arbeitsausgangsspannung        | Operating output voltage    | 0,5..4 Vdc        | 0,5..10 Vdc               |
| Max. Ausgangsspannung          | Max. output voltage         | 8 Vdc             | 12 Vdc                    |
| Leistungsfaktor λ              | Power factor λ              | 0,45              | 0,5                       |
| Umgebungstemperatur (ta)       | Ambient temperature (ta)    | -20..+50 °C       |                           |
| Max. Bemessungstemperatur (tc) | Rated max. temperature (tc) | 75 °C             |                           |
| Überhitzungsschutz             | Thermal protection          | ✓                 |                           |
| Überlastschutz                 | Overload protection         | ✓                 |                           |
| Kurzschlusschutz               | Short circuit protection    | ✓                 |                           |
| Schutzart                      | Degree of protection        | IP65              |                           |
| Abmessungen                    | Dimensions                  | 55 x 26,4 x 22 mm |                           |

- LED-Netzgerät mit konstantem Ausgangsstrom für Hochleistungs-LEDs
- Nicht im Sekundärstromkreis schalten!
- Hochleistungs-LEDs nur in Reihe anschließen!
- Mit fest montierter Anschlussleitung
- Sehr kleine Bauform
- Art.-Nr. 800516 kann auch als LED-Netzgerät mit konstanter Ausgangsspannung verwendet werden: 12 Vdc 3,5 W
- LEDs parallel anschließen

- Power supply with constant output current for high power LEDs
- Only connect high power LEDs in series!
- Do not insert switches into the secondary circuit!
- With fixed connection wires
- Extremely small shape
- Part no. 800516 can also be used as a LED power supply with constant voltage: 12 Vdc 3,5 W
- Connect LEDs in parallel

## LED-Netzgerät mit Konstantstrom 4,2 W, mit IP-Schutz

*LED power supply with constant current 4,2 W, with IP protection*



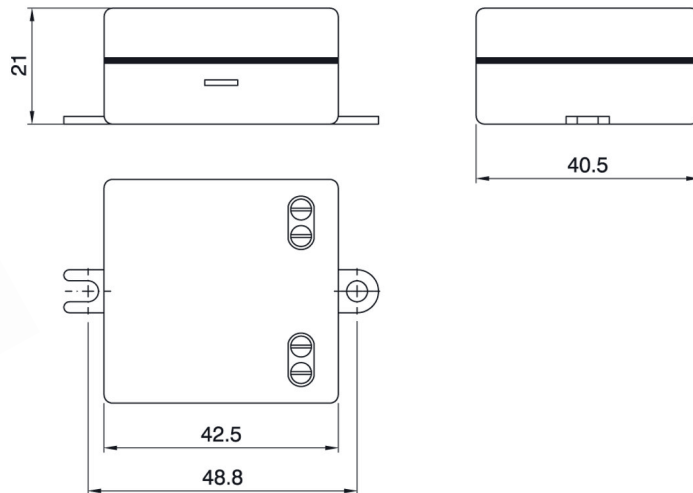
|                                |                             | CC: 350 mA          | CC: 500 mA    | CC: 700 mA    |
|--------------------------------|-----------------------------|---------------------|---------------|---------------|
| <b>Artikelnummer</b>           | <b>Part no.</b>             | <b>401327</b>       | <b>401330</b> | <b>401331</b> |
| Typ                            | Type                        | NI350-4             | NI500-4       | NI700-4       |
| Eingangsspannung               | Input voltage               | 100..240 Vac        |               |               |
| Frequenz                       | Frequency                   | 50..60 Hz           |               |               |
| Nenn-Ausgangsstrom             | Nominal output current      | 350 mA              | 500 mA        | 700 mA        |
| Ausgangsleistung               | Output power                | 1,15..4,2 W         | 1,5..4,75 W   | 2,1..4,2 W    |
| Arbeitsausgangsspannung        | Operating output voltage    | 3..12 Vdc           | 3..9,5 Vdc    | 3..6 Vdc      |
| Max. Ausgangsspannung          | Max. output voltage         | 17 Vdc              | 14 Vdc        | 9,5 Vdc       |
| Leistungsfaktor λ              | Power factor λ              | > 0,4               |               |               |
| Umgebungstemperatur (ta)       | Ambient temperature (ta)    | -20..+50 °C         |               |               |
| Max. Bemessungstemperatur (tc) | Rated max. temperature (tc) | 85 °C               |               |               |
| Überhitzungsschutz             | Thermal protection          | ✓                   |               |               |
| Überlastschutz                 | Overload protection         | ✓                   |               |               |
| Kurzschlusschutz               | Short circuit protection    | ✓                   |               |               |
| Schutzart                      | Degree of protection        | IP66                |               |               |
| Abmessungen                    | Dimensions                  | 45,8 x 26,4 x 22 mm |               |               |

- LED-Netzgerät mit konstantem Ausgangsstrom für Hochleistungs-LEDs
- Nicht im Sekundärstromkreis schalten!
- Hochleistungs-LEDs nur in Reihe anschließen!
- Mit fest montierter Anschlussleitung
- Sehr kleine Bauform
- LEDs parallel anschließen

- LED power supply with constant output current for high power LEDs
- Only connect high power LEDs in series!
- Do not insert switches into the secondary circuit!
- With fixed connection wires
- Extremely small shape
- Connect LEDs in parallel

## LED-Netzgerät mit Konstantstrom / Konstantspannung 7,2 W, Einbau

*LED power supply with constant current / constant voltage 7,2 W, built-in*



CC: 350 mA / CV: 24 Vdc

CC: 700 mA / CV: 12 Vdc

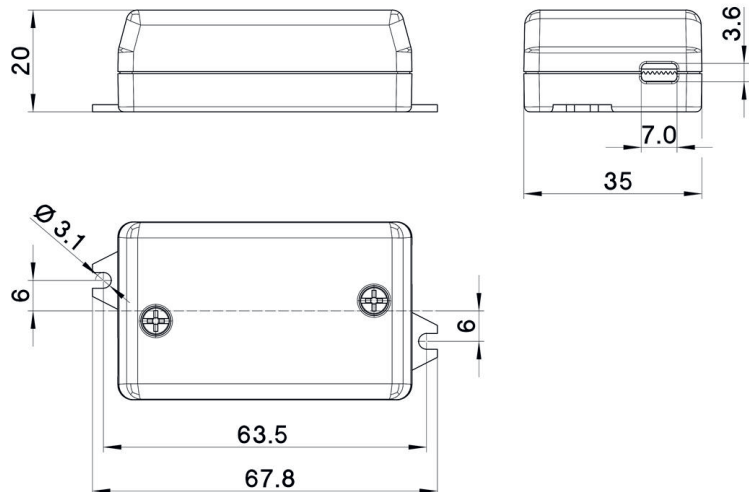
| Artikelnummer                  | Part no.                    | 401243                   | 401244                   |
|--------------------------------|-----------------------------|--------------------------|--------------------------|
| Typ                            | Type                        | NE352-7                  | NE701-7                  |
| Eingangsspannung               | Input voltage               | 220..240 Vac             |                          |
| Frequenz                       | Frequency                   | 50..60 Hz                |                          |
| Nenn-Ausgangsstrom CC          | Nominal output current CC   | 350 mA                   | 500 mA                   |
| Nenn-Ausgangsspannung CV       | Nominal output voltage CV   | 24 Vdc                   | 12 Vdc                   |
| Ausgangsleistung CC / CV       | Output power CC / CV        | 1,05..8,4 W / max. 7,2 W | 2,1..5,95 W / max. 7,2 W |
| Arbeitsausgangsspannung CC     | Operating output voltage CC | 3..24 Vdc                | 3..8,5 Vdc               |
| Max. Ausgangsspannung CC       | Max. output voltage CC      | 24 Vdc                   | 12 Vdc                   |
| Leistungsfaktor λ              | Power factor λ              | 0,6                      |                          |
| Umgebungstemperatur (ta)       | Ambient temperature (ta)    | 50 °C                    |                          |
| Max. Bemessungstemperatur (tc) | Rated max. temperature (tc) | 85 °C                    |                          |
| Überhitzungsschutz             | Thermal protection          | ✓                        |                          |
| Überlastschutz                 | Overload protection         | ✓                        |                          |
| Kurzschlusschutz               | Short circuit protection    | ✓                        |                          |
| Abmessungen                    | Dimensions                  | 42,5 x 40,5 x 21 mm      |                          |

- Einbau-LED-Netzgerät mit konstantem Ausgangsstrom für Hochleistungs-LEDs oder konstante Spannung
- Mit Schraubklemmen
- Nicht im Sekundärstromkreis schalten!
- CC: Hochleistungs-LEDs nur in Reihe anschließen!
- CV: LEDs parallel anschließen

- Built-in LED power supply with constant output current for high power LEDs or constant voltage
- With screw terminals
- Do not insert switches into the secondary circuit!
- CC: only connect high power LEDs in series!
- CV: connect LEDs in parallel

## LED-Netzgerät mit Konstantstrom / Konstantspannung 8 W, unabhängig

LED power supply with constant current / constant voltage 8 W, independent



|                                       |                                    | CC: 350 mA / CV: 24 Vdc    | CC: 700 mA / CV: 12 Vdc   |
|---------------------------------------|------------------------------------|----------------------------|---------------------------|
| <b>Artikelnummer</b>                  | <b>Part no.</b>                    | <b>039121</b>              | <b>039122</b>             |
| <b>Typ</b>                            | <b>Type</b>                        | <b>NU352-8</b>             | <b>NU701-8</b>            |
| <b>Eingangsspannung</b>               | <b>Input voltage</b>               | 110..240 Vac; 176..264 Vdc |                           |
| <b>Frequenz</b>                       | <b>Frequency</b>                   | 50..60 Hz                  |                           |
| <b>Nenn-Ausgangsstrom CC</b>          | <b>Nominal output current CC</b>   | 350 mA                     | 700 mA                    |
| <b>Nenn-Ausgangsspannung CV</b>       | <b>Nominal output voltage CV</b>   | 24 Vdc                     | 12 Vdc                    |
| <b>Ausgangsleistung CC / CV</b>       | <b>Output power CC / CV</b>        | 1,05..8,4 W / max. 8,4 W   | 2,1..8,75 W / max. 8,75 W |
| <b>Arbeitsausgangsspannung CC</b>     | <b>Operating output voltage CC</b> | 3..24 Vdc                  | 3..12,5 Vdc               |
| <b>Umgebungstemperatur (ta)</b>       | <b>Ambient temperature (ta)</b>    | 24 Vdc                     | 12 Vdc                    |
| <b>Leistungsfaktor λ</b>              | <b>Power factor λ</b>              | 0,6                        |                           |
| <b>Umgebungstemperatur (ta)</b>       | <b>Ambient temperature (ta)</b>    | -25..+50 °C                |                           |
| <b>Max. Bemessungstemperatur (tc)</b> | <b>Rated max. temperature (tc)</b> | 75 °C                      |                           |
| <b>Überhitzungsschutz</b>             | <b>Thermal protection</b>          | ✓                          |                           |
| <b>Überlastschutz</b>                 | <b>Overload protection</b>         | ✓                          |                           |
| <b>Kurzschlusschutz</b>               | <b>Short circuit protection</b>    | ✓                          |                           |
| <b>Abmessungen</b>                    | <b>Dimensions</b>                  | 67,8 x 35 x 20 mm          |                           |

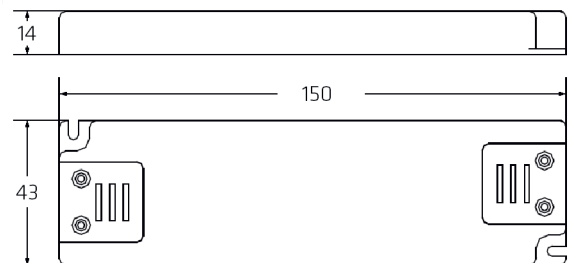
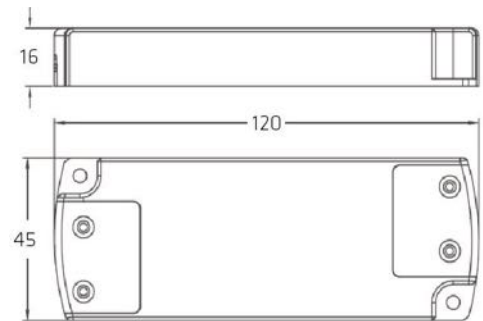
- Unabhängiges LED-Netzgerät mit konstantem Ausgangsstrom für Hochleistungs-LEDs oder konstante Spannung
- Mit Schraubklemmen
- Nicht im Sekundärstromkreis schalten!
- CC: Hochleistungs-LEDs nur in Reihe anschließen!
- CV: LEDs parallel anschließen
- Lebensdauer: 60.000 Stunden

- Independent LED power supply with constant output current for high power LEDs or constant voltage
- With screw terminals
- Do not insert switches into the secondary circuit!
- CC: only connect high power LEDs in series!
- CV: connect LEDs in parallel
- Lifetime: 60,000 hours



## LED-Netzgerät mit Konstanzspannung 12..15W, unabhängig, flach

*LED power supply with constant current 12..15W, independent, flat*



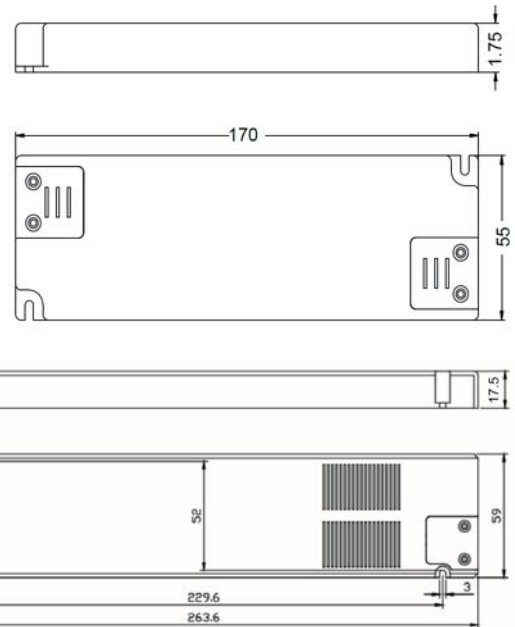
|                                       |                                    | CV: 12 W         | CV: 15 W         |
|---------------------------------------|------------------------------------|------------------|------------------|
| <b>Artikelnummer</b>                  | <b>Part no.</b>                    | <b>808412</b>    | <b>808413</b>    |
| <b>Typ</b>                            | <b>Type</b>                        | NUF12-12         | NUF24-15         |
| <b>Eingangsspannung</b>               | <b>Input voltage</b>               | 220..240 Vac     |                  |
| <b>Frequenz</b>                       | <b>Frequency</b>                   | 50..60 Hz        |                  |
| <b>Nenn-Ausgangsspannung</b>          | <b>Nominal output voltage</b>      | 12 Vdc           | 24 Vdc           |
| <b>Max. Ausgangsleistung</b>          | <b>Max. output power</b>           | 12 W             | 15 W             |
| <b>Leistungsfaktor λ</b>              | <b>Power factor λ</b>              | 0,5              |                  |
| <b>Umgebungstemperatur (ta)</b>       | <b>Ambient temperature (ta)</b>    | -20..+45 °C      |                  |
| <b>Max. Bemessungstemperatur (tc)</b> | <b>Rated max. temperature (tc)</b> | 85 °C            |                  |
| <b>Überhitzungsschutz</b>             | <b>Thermal protection</b>          | ✓                |                  |
| <b>Überlastschutz</b>                 | <b>Overload protection</b>         | ✓                |                  |
| <b>Kurzschlusschutz</b>               | <b>Short circuit protection</b>    | ✓                |                  |
| <b>Abmessungen</b>                    | <b>Dimensions</b>                  | 120 x 45 x 16 mm | 150 x 43 x 14 mm |

- Unabhängiges LED-Netzgerät mit geregelter Ausgangsspannung
- Mit Schraubklemmen
- Kann im Sekundärstromkreis geschaltet werden
- LEDs parallel anschließen

- Independent LED power supply with controlled output voltage
- With screw terminals
- Possible to insert a switch in the secondary circuit
- Connect LEDs in parallel

## LED-Netzgerät mit Konstantspannung 30..60W, unabhängig, flach

LED power supply with constant current 30..60W, independent, flat



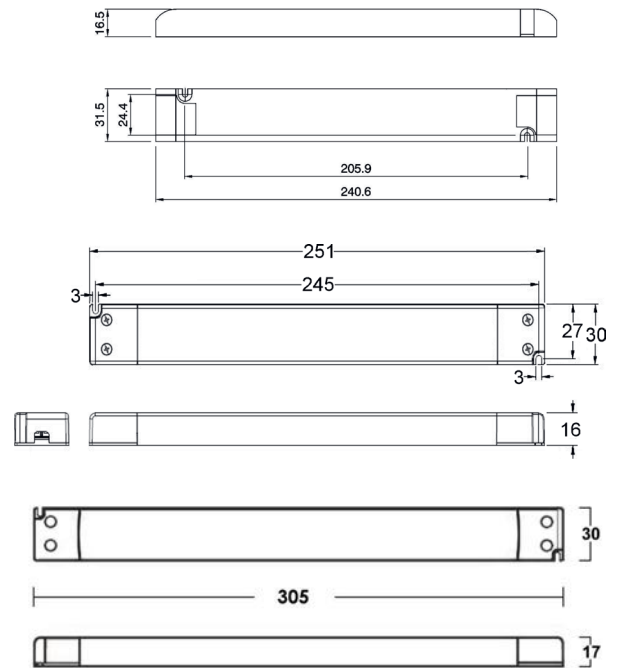
|                                 |                             | CV: 30 W           |               | CV: 40 W      |               | CV: 60 W      |                    |  |
|---------------------------------|-----------------------------|--------------------|---------------|---------------|---------------|---------------|--------------------|--|
| Artikelnummer                   | Part no.                    | <b>808414</b>      | <b>808415</b> | <b>808416</b> | <b>808417</b> | <b>808418</b> | <b>808419</b>      |  |
| Typ                             | Type                        | NUF12-30           | NUF24-30      | NUF12-40      | NUF24-40      | NUF12-60      | NUF24-60           |  |
| Eingangsspannung                | Input voltage               | 220..240 Vac       |               |               |               |               |                    |  |
| Frequenz                        | Frequency                   | 50..60 Hz          |               |               |               |               |                    |  |
| Nenn-Ausgangsspannung           | Nominal output voltage      | 12 Vdc             | 24 Vdc        | 12 Vdc        | 24 Vdc        | 12 Vdc        | 24 Vdc             |  |
| Max. Ausgangsleistung           | Max. output power           | 30 W               |               | 40 W          |               | 60 W          |                    |  |
| Leistungsfaktor λ               | Power factor λ              | 0,9                |               |               |               |               |                    |  |
| Umgebungstemperatur (ta)        | Ambient temperature (ta)    | -20..+45 °C        |               |               |               |               |                    |  |
| Max. Bemessungstemperature (tc) | Rated max. temperature (tc) | 80 °C              |               |               |               |               |                    |  |
| Überhitzungsschutz              | Thermal protection          | ✓                  |               |               |               |               |                    |  |
| Überlastschutz                  | Overload protection         | ✓                  |               |               |               |               |                    |  |
| Kurzschlusschutz                | Short circuit protection    | ✓                  |               |               |               |               |                    |  |
| Abmessungen                     | Dimensions                  | 170 x 55 x 17,5 mm |               |               |               |               | 264 x 60 x 17,5 mm |  |

- Unabhängiges LED-Netzgerät mit geregelter Ausgangsspannung
- Mit Schraubklemmen
- Kann im Sekundärstromkreis geschaltet werden
- Kann im Sekundärstromkreis gedimmt werden, PWM 400..4000 Hz
- LEDs parallel anschließen

- Independent LED power supply with controlled output voltage
- With screw terminals
- Possible to insert a switch in the secondary circuit
- Possible to use dimmer in the secondary circuit, PWM 400..4000 Hz
- Connect LEDs in parallel

## LED-Netzgerät mit Konstanzspannung 30..60 W, unabhängig, schmal

LED power supply with constant voltage 30..60 W, independent, slim



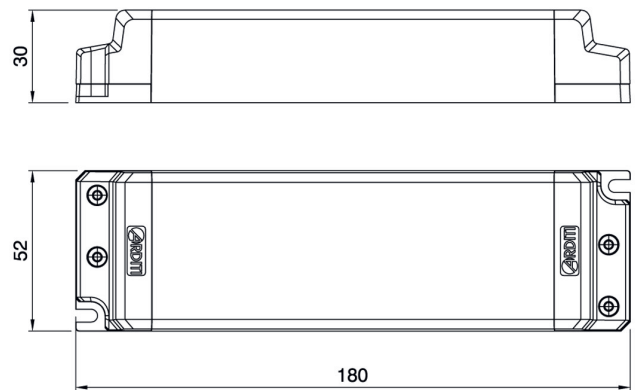
|  |                                   | CV: 12 Vdc             | CV: 24 Vdc       | CV: 12 Vdc       | CV: 24 Vdc    |
|--|-----------------------------------|------------------------|------------------|------------------|---------------|
| <b>Artikelnummer</b>                   | <b>Part no.</b>                   | <b>800547</b>          | <b>808548</b>    | <b>800647</b>    | <b>800648</b> |
| <b>Typ</b>                             | <b>Type</b>                       | NUL12-30               | NUL24-30         | NUL12-60         | NUL24-60      |
| <b>Eingangsspannung</b>                | <b>Input voltage</b>              | 220..240 Vac           | 200..240 Vac     | 220..240 Vac     |               |
| <b>Frequenz</b>                        | <b>Frequency</b>                  | 50..60 Hz              |                  |                  |               |
| <b>Nenn-Ausgangsspannung</b>           | <b>Nominal output voltage</b>     | 12 Vdc                 | 24 Vdc           | 12 Vdc           | 24 Vdc        |
| <b>Ausgangsleistung</b>                | <b>Output power</b>               | max. 30 W              |                  | max. 60 W        |               |
| <b>Leistungsfaktor λ</b>               | <b>Power factor λ</b>             | > 0,9                  |                  |                  |               |
| <b>Umgebungstemperatur (ta)</b>        | <b>Ambient temperature (ta)</b>   | -20..+50 °C            |                  | -20..+45 °C      |               |
| <b>Max. Bemessungstemp. (tc)</b>       | <b>Rated max. temp.(tc)</b>       | 85 °C                  |                  | 80 °C            |               |
| <b>Einschaltstrom, Halbwertsbreite</b> | <b>Inrush current, half width</b> | 6 A; 0,05 ms           | < 60 A; 0,08 ms  | 45 A; 0,085 ms   |               |
| <b>Überhitzungsschutz</b>              | <b>Thermal protection</b>         | ✓                      |                  |                  |               |
| <b>Überlastschutz</b>                  | <b>Overload protection</b>        | ✓                      |                  |                  |               |
| <b>Kurzschlusschutz</b>                | <b>Short circuit protection</b>   | ✓                      |                  |                  |               |
| <b>Abmessungen</b>                     | <b>Dimensions</b>                 | 240,6 x 31,5 x 16,5 mm | 251 x 30 x 16 mm | 305 x 30 x 17 mm |               |

- Unabhängiges LED-Netzgerät mit geregelter Ausgangsspannung
- Schmale Bauform
- Mit Schraubklemmen
- LEDs parallel anschließen
- Art.-Nr. 800647 und Art.-Nr. 800648 können nicht im Sekundärstromkreis geschaltet werden

- Independent LED power supply with controlled output voltage
- Slim shape
- With screw terminals
- Connect LEDs in parallel
- Do not insert part no. 800647 and part no. 800648 into the secondary circuit!

## LED-Netzgerät mit Konstantspannung 75 W, unabhängig

LED power supply with constant voltage 75 W, independent



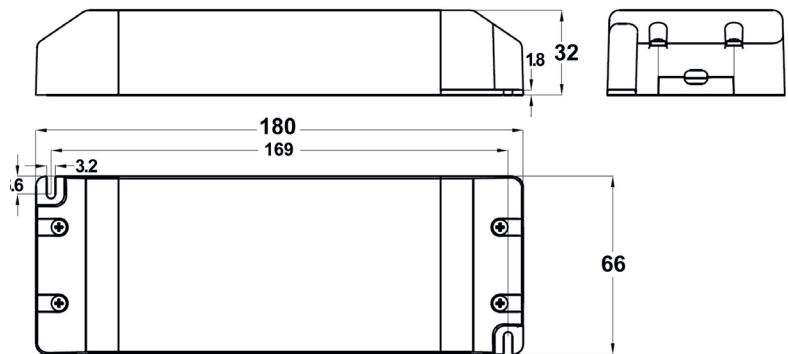
|                                       |                                    | CV: 12 Vdc       | CV: 24 Vdc    |
|---------------------------------------|------------------------------------|------------------|---------------|
| <b>Artikelnummer</b>                  | <b>Part no.</b>                    | <b>401364</b>    | <b>401365</b> |
| <b>Typ</b>                            | <b>Type</b>                        | NU12-75          | NU24-75       |
| <b>Eingangsspannung</b>               | <b>Input voltage</b>               | 220..240 Vac     |               |
| <b>Frequenz</b>                       | <b>Frequency</b>                   | 50..60 Hz        |               |
| <b>Nenn-Ausgangsspannung</b>          | <b>Nominal output voltage</b>      | 12 Vdc           | 24 Vdc        |
| <b>Ausgangsleistung</b>               | <b>Output power</b>                | max. 75 W        |               |
| <b>Leistungsfaktor λ</b>              | <b>Power factor λ</b>              | > 0,9            |               |
| <b>Umgebungstemperatur (ta)</b>       | <b>Ambient temperature (ta)</b>    | 45 °C            |               |
| <b>Max. Bemessungstemperatur (tc)</b> | <b>Rated max. temperature (tc)</b> | 85 °C            |               |
| <b>Überhitzungsschutz</b>             | <b>Thermal protection</b>          | ✓                |               |
| <b>Überlastschutz</b>                 | <b>Overload protection</b>         | ✓                |               |
| <b>Kurzschlusschutz</b>               | <b>Short circuit protection</b>    | ✓                |               |
| <b>Abmessungen</b>                    | <b>Dimensions</b>                  | 180 x 52 x 30 mm |               |

- Unabhängiges LED-Netzgerät mit geregelter Ausgangsspannung
- Mit Schraubklemmen
- Nicht im Sekundärstromkreis schalten!
- LEDs parallel anschließen

- Independent LED power supply with controlled output voltage
- With screw terminals
- Do not insert switches into the secondary circuit!
- Connect LEDs in parallel

## LED-Netzgerät mit Konstantspannung 100..132 W, unabhängig

*LED power supply with constant voltage 100..132 W, independent*



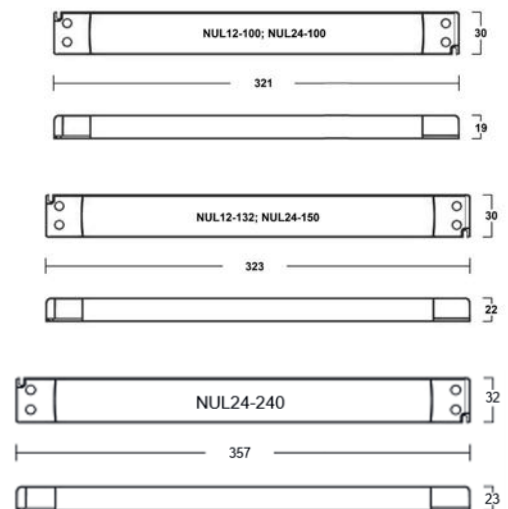
|                                       |                                    | CV: 12 Vdc 100 W | CV: 12 Vdc 132 W |
|---------------------------------------|------------------------------------|------------------|------------------|
| <b>Artikelnummer</b>                  | <b>Part no.</b>                    | <b>800654</b>    | <b>800656</b>    |
| <b>Typ</b>                            | <b>Type</b>                        | NU12-100         | NU12-132         |
| <b>Eingangsspannung</b>               | <b>Input voltage</b>               | 100..240 Vac     | 200..240 Vac     |
| <b>Frequenz</b>                       | <b>Frequency</b>                   | 50..60 Hz        |                  |
| <b>Ausgangsleistung</b>               | <b>Output power</b>                | 100 W            | 132 W            |
| <b>Nenn-Ausgangsspannung</b>          | <b>Nominal output voltage</b>      | 12 Vdc           |                  |
| <b>Leistungsfaktor λ</b>              | <b>Power factor λ</b>              | > 0,9            |                  |
| <b>Umgebungstemperatur (ta)</b>       | <b>Ambient temperature (ta)</b>    | -20..+45 °C      |                  |
| <b>Max. Bemessungstemperatur (tc)</b> | <b>Rated max. temperature (tc)</b> | 80 °C            |                  |
| <b>Kurzschlusschutz</b>               | <b>Short circuit protection</b>    | ✓                |                  |
| <b>Überlastschutz</b>                 | <b>Overload protection</b>         | ✓                |                  |
| <b>Abmessungen</b>                    | <b>Dimensions</b>                  | 180 x 66 x 32 mm |                  |

- Unabhängiges LED-Netzgerät mit geregelter Ausgangsspannung
- Mit Schraubklemmen
- Kann im Sekundärstromkreis geschaltet werden
- LEDs parallel anschließen

- Independent LED power supply with controlled output voltage
- With screw terminals
- Possible to insert switches in the secondary circuit
- Only connect LEDs in parallel

## LED-Netzgerät mit Konstantspannung 100..240 W, unabhängig, schmal

*LED power supply with constant voltage 100..240 W, independent, slim*



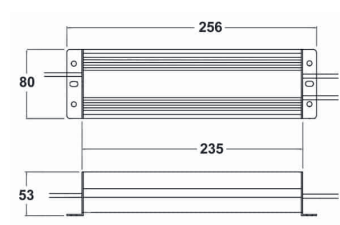
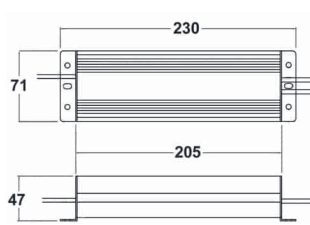
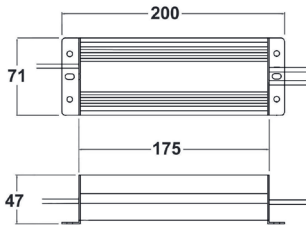
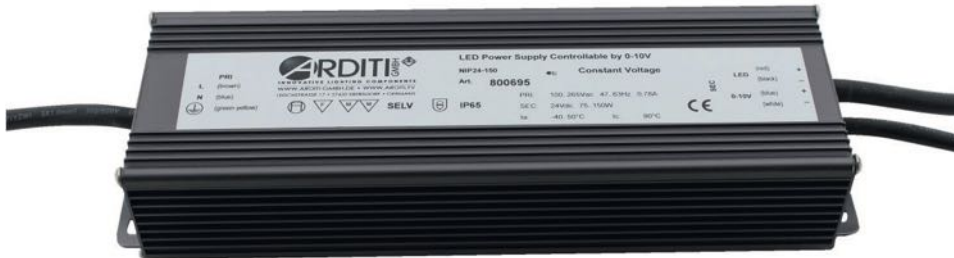
|                                       |                                    | CV: 24 Vdc<br>100 W | CV: 24 Vdc<br>150 W | CV: 24 Vdc<br>240 W |
|---------------------------------------|------------------------------------|---------------------|---------------------|---------------------|
| <b>Artikelnummer</b>                  | <b>Part no.</b>                    | <b>808431</b>       | <b>808433</b>       | <b>808435</b>       |
| <b>Typ</b>                            | <b>Type</b>                        | NUL24-100           | NUL24-150           | NUL24-240           |
| <b>Eingangsspannung</b>               | <b>Input voltage</b>               | 200..240 Vac        |                     |                     |
| <b>Frequenz</b>                       | <b>Frequency</b>                   | 50..60 Hz           |                     |                     |
| <b>Nenn-Ausgangsspannung</b>          | <b>Nominal output voltage</b>      | 24 Vdc              |                     |                     |
| <b>Max. Ausgangsleistung</b>          | <b>Max. output power</b>           | 100 W               | 150 W               | 240 W               |
| <b>Leistungsfaktor λ</b>              | <b>Power factor λ</b>              | > 0,9               |                     | 0,95                |
| <b>Umgebungstemperatur (ta)</b>       | <b>Ambient temperature (ta)</b>    | -20..+45 °C         |                     |                     |
| <b>Max. Bemessungstemperatur (tc)</b> | <b>Rated max. temperature (tc)</b> | 85 °C               | 90 °C               |                     |
| <b>Einschaltstrom; Halbw.-breite</b>  | <b>Inrush current; half width</b>  | 38 A; 0,36 ms       | 65 A; 0,35 ms       | 75 A; 0,065 ms      |
| <b>Überhitzungsschutz</b>             | <b>Thermal protection</b>          |                     | ✓                   |                     |
| <b>Überlastschutz</b>                 | <b>Overload protection</b>         |                     | ✓                   |                     |
| <b>Kurzschlusschutz</b>               | <b>Short circuit protection</b>    |                     | ✓                   |                     |
| <b>Abmessungen</b>                    | <b>Dimensions</b>                  | 321 x 30 x 19 mm    | 323 x 30 x 22 mm    | 357 x 32 x 23 mm    |

- Unabhängiges LED-Netzgerät mit geregelter Ausgangsspannung
- Schmale Bauform
- Mit Schraubklemmen
- Kann im Sekundärstromkreis geschaltet werden

- Independent LED power supply with controlled output voltage
- Slim shape
- With screw terminals
- Possible to insert switches in the secondary circuit

## LED-Netzgerät mit Konstanzspannung 60..200 W, 0-10 V regelbar, mit IP-Schutz

*LED power supply with constant voltage 60..200 W, 0-10 V controllable, with IP protection*



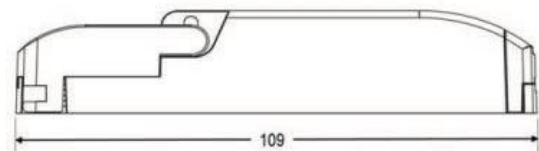
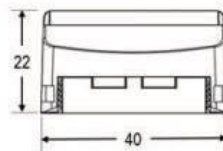
|  |                                   | CV: 24 Vdc<br>60 W | CV: 24 Vdc<br>100 W | CV: 12 Vdc<br>150 W | CV: 24 Vdc<br>150 W | CV: 12 Vdc<br>180 W | CV: 24 Vdc<br>200 W |
|--|-----------------------------------|--------------------|---------------------|---------------------|---------------------|---------------------|---------------------|
| <b>Artikelnummer</b>                   | <b>Part no.</b>                   | <b>800691</b>      | <b>800693</b>       | <b>800694</b>       | <b>800695</b>       | <b>800696</b>       | <b>800697</b>       |
| <b>Typ</b>                             | <b>Type</b>                       | NIP24-60           | NIP24-100           | NS12-9SLW           | NIP12-150           | NIP12-180           | NIP24-200           |
| <b>Eingangsspannung</b>                | <b>Input voltage</b>              | 100..265 Vac       |                     |                     |                     |                     |                     |
| <b>Frequenz</b>                        | <b>Frequency</b>                  | 47..63 Hz          |                     |                     |                     |                     |                     |
| <b>Ausgangsleistung</b>                | <b>Output power</b>               | 30..60 W           | 50..100 W           | 75..150 W           | 90..180 W           | 100..200 W          |                     |
| <b>Nenn-Ausgangsspannung</b>           | <b>Nominal output voltage</b>     | 24 Vdc             |                     | 12 Vdc              | 24 Vdc              | 12 Vdc              | 24 Vdc              |
| <b>Leistungsfaktor λ</b>               | <b>Power factor λ</b>             | 0,92               |                     | 0,98                |                     |                     |                     |
| <b>Umgebungstemperatur (ta)</b>        | <b>Ambient temperature (ta)</b>   | -40..+50 °C        |                     |                     |                     |                     |                     |
| <b>Max. Bemessungstemp. (tc)</b>       | <b>Rated max. temp. (tc)</b>      | 90 °C              |                     |                     |                     |                     |                     |
| <b>Steuerstrom max.</b>                | <b>Control current max.</b>       | 1,5 mA             |                     |                     |                     |                     |                     |
| <b>Einschaltstrom; Halbwertsbreite</b> | <b>Inrush current; half width</b> | 45 A; 0,085 ms     | 65 A; 0,085 ms      | 65 A 0,595 ms       |                     |                     |                     |
| <b>Überlastschutz</b>                  | <b>Overload protection</b>        | ✓                  |                     |                     |                     |                     |                     |
| <b>Kurzschlusschutz</b>                | <b>Short circuit protection</b>   | ✓                  |                     |                     |                     |                     |                     |
| <b>Schutzart</b>                       | <b>Degree of protection</b>       | IP65               |                     |                     |                     |                     |                     |
| <b>Abmessungen</b>                     | <b>Dimensions</b>                 | 200 x 71 x 47 mm   | 230 x 71 x 47 mm    | 256 x 80 x 53 mm    |                     |                     |                     |

- LED-Netzgerät mit konstanter Ausgangsspannung
- Feste Anschlussleitungen
- Regelbar durch
  - Potentiometer 100 KΩ
  - Steuerspannung 0-10 V (vollständige Abschaltung nur netzseitig)
- Dimmt durch Senken der Spannung (Amplitudendimmung)
- Nicht im Sekundärstromkreis schalten!
- LEDs parallel anschließen

- LED power supply with constant output voltage
- Fixed connection cables
- Controllable by
  - potentiometer 100 KΩ
  - control voltage 0-10 V (full switch-off only by mains switch)
- Dimming by lowering of the voltage (amplitude dimming)
- Do not insert switches into the secondary circuit!
- Only connect LEDs in parallel

## LED-Netzgerät mit Konstantstrom 12 W, dimmbar, Einbau

*LED power supply with constant current 12 W, dimmable, built-in*



|                                |                             | CC: 350 mA       | CC: 500 mA    | CC: 700 mA    |
|--------------------------------|-----------------------------|------------------|---------------|---------------|
| <b>Artikelnummer</b>           | <b>Part no.</b>             | <b>808611</b>    | <b>808612</b> | <b>808613</b> |
| Typ                            | Type                        | NEDI350-12       | NEDI500-12    | NEDI700-12    |
| Eingangsspannung               | Input voltage               | 220..240 Vac     |               |               |
| Frequenz                       | Frequency                   | 50..60 Hz        |               |               |
| Nenn-Ausgangsstrom             | Nominal output current      | 350 mA           | 500 mA        | 700 mA        |
| Ausgangsleistung               | Output power                | 6..12 W          |               |               |
| Arbeitsausgangsspannung        | Operating output voltage    | 18..35 Vdc       | 12..24 Vdc    | 9..18 Vdc     |
| Max. Ausgangsspannung          | Max. output voltage         | 42 Vdc           | 30 Vdc        | 26 Vdc        |
| Leistungsfaktor $\lambda$      | Power factor $\lambda$      | 0,95             |               |               |
| Umgebungstemperatur (ta)       | Ambient temperature (ta)    | -20..+50 °C      |               |               |
| Max. Bemessungstemperatur (tc) | Rated max. temperature (tc) | 80 °C            |               |               |
| Überhitzungsschutz             | Thermal protection          | ✓                |               |               |
| Überlastschutz                 | Overload protection         | ✓                |               |               |
| Kurzschlusschutz               | Short circuit protection    | ✓                |               |               |
| Abmessungen                    | Dimensions                  | 109 x 40 x 22 mm |               |               |

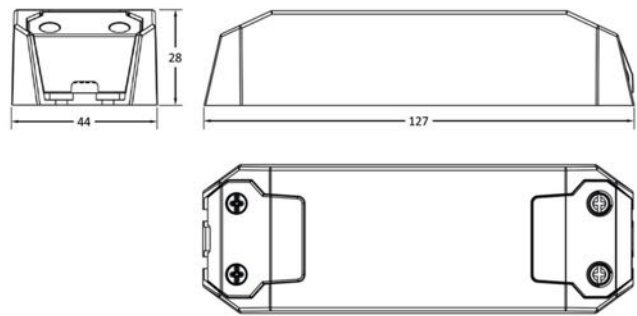
- Einbau-LED-Netzgerät mit konstantem Ausgangsstrom für Hochleistungs-LEDs, dimmbar durch Phasenan- / -abschnittsdimmer
- Die Mindestlast des Dimmers darf nicht unterschritten werden
- Im Dimmbetrieb kann ein Summgeräusch auftreten, besonders mit Phasenanschnittsdimmern
- Nicht im Sekundärstromkreis schalten!
- Hochleistungs-LEDs nur in Reihe anschließen!

- Built-in LED power supply with constant output current for high power LEDs, dimmable by dimmer with leading / trailing edge
- The load must not fall below the minimum load of the dimmer
- During dimming operation a noise can occur, especially with leading edge dimmers
- Do not insert switches into the secondary circuit!
- Only connect high power LEDs in series!



## LED-Netzgerät mit Konstantstrom 22 W, unabhängig, dimmbar

LED power supply with constant current 22 W, independent, dimmable



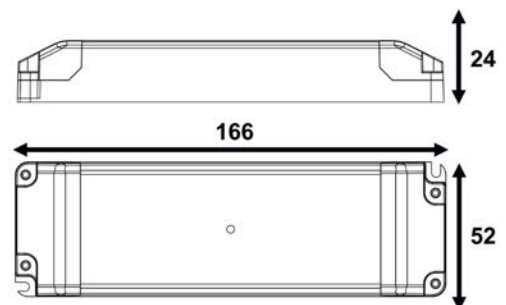
|                                |                             | CC: 350 mA       | CC: 500 mA    | CC: 700 mA    |
|--------------------------------|-----------------------------|------------------|---------------|---------------|
| <b>Artikelnummer</b>           | <b>Part no.</b>             | <b>808601</b>    | <b>808602</b> | <b>808603</b> |
| Typ                            | Type                        | NUDI350-22       | NUDI500-22    | NUDI700-22    |
| Eingangsspannung               | Input voltage               | 220..240 Vac     |               |               |
| Frequenz                       | Frequency                   | 50..60 Hz        |               |               |
| Nenn-Ausgangsstrom             | Nominal output current      | 350 mA           | 500 mA        | 700 mA        |
| Ausgangsleistung               | Output power                | 10..20 W         | 10..22 W      |               |
| Arbeitsausgangsspannung        | Operating output voltage    | 28..56 Vdc       | 20..44 Vdc    | 14..32 Vdc    |
| Max. Ausgangsspannung          | Max. output voltage         | 65 Vdc           | 50 Vdc        | 38 Vdc        |
| Leistungsfaktor $\lambda$      | Power factor $\lambda$      | 0,95             |               |               |
| Umgebungstemperatur (ta)       | Ambient temperature (ta)    | -20..+45 °C      |               |               |
| Max. Bemessungstemperatur (tc) | Rated max. temperature (tc) | 85 °C            |               |               |
| Überhitzungsschutz             | Thermal protection          | ✓                |               |               |
| Überlastschutz                 | Overload protection         | ✓                |               |               |
| Kurzschlusschutz               | Short circuit protection    | ✓                |               |               |
| Abmessungen                    | Dimensions                  | 127 x 44 x 28 mm |               |               |

- Unabhängiges LED-Netzgerät mit konstantem Ausgangsstrom für Hochleistungs-LEDs, dimmbar durch Phasen-/abschnittsdimmer
- Die Mindestlast des Dimmers darf nicht unterschritten werden
- Im Dimmbetrieb kann ein Summgeräusch auftreten, besonders mit Phasenanschnittsdimmern
- Nicht im Sekundärstromkreis schalten!
- Hochleistungs-LEDs nur in Reihe anschließen!

- Independent LED power supply with constant output current for high power LEDs, dimmable by dimmer with leading / trailing edge
- The load must not fall below the minimum load of the dimmer
- During dimming operation a noise can occur, especially with leading edge dimmers
- Do not insert switches into the secondary circuit!
- Only connect high power LEDs in series!

## LED-Netzgerät mit Konstantstrom 39 W, unabhängig, dimmbar

LED power supply with constant current 39 W, independent, dimmable

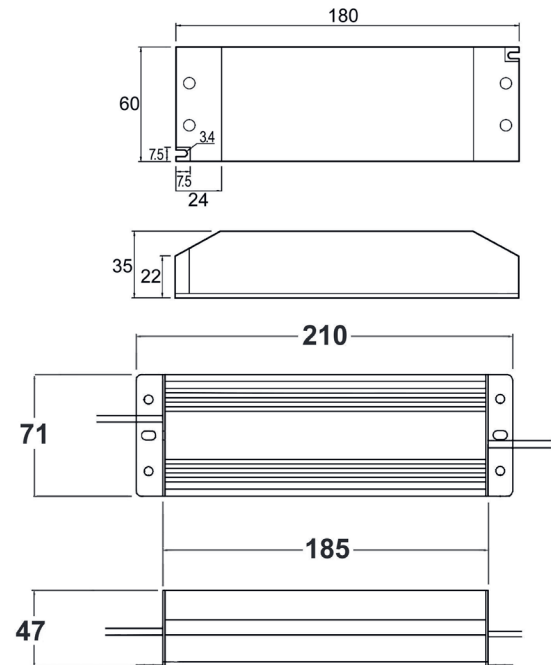


|                                |                             | CC: 350 mA       | CC: 500 mA    | CC: 700 mA    |
|--------------------------------|-----------------------------|------------------|---------------|---------------|
| <b>Artikelnummer</b>           | <b>Part no.</b>             | <b>808605</b>    | <b>808606</b> | <b>808607</b> |
| Typ                            | Type                        | NUDI350-39       | NUDI500-39    | NUDI700-39    |
| Eingangsspannung               | Input voltage               | 220..240 Vac     |               |               |
| Frequenz                       | Frequency                   | 50..60 Hz        |               |               |
| Nenn-Ausgangsstrom             | Nominal output current      | 350 mA           | 500 mA        | 700 mA        |
| Ausgangsleistung               | Output power                | 19..37 W         | 20..40 W      | 20..39 W      |
| Arbeitsausgangsspannung        | Operating output voltage    | 53..106 Vdc      | 40..80 Vdc    | 28..56 Vdc    |
| Max. Ausgangsspannung          | Max. output voltage         | 117 Vdc          | 93 Vdc        | 70 Vdc        |
| Leistungsfaktor λ              | Power factor λ              | 0,95             |               |               |
| Umgebungstemperatur (ta)       | Ambient temperature (ta)    | -20..+50 °C      |               |               |
| Max. Bemessungstemperatur (tc) | Rated max. temperature (tc) | 80 °C            |               |               |
| Überhitzungsschutz             | Thermal protection          | ✓                |               |               |
| Überlastschutz                 | Overload protection         | ✓                |               |               |
| Kurzschlusschutz               | Short circuit protection    | ✓                |               |               |
| Abmessungen                    | Dimensions                  | 166 x 52 x 24 mm |               |               |

- Unabhängiges LED-Netzgerät mit konstantem Ausgangsstrom für Hochleistungs-LEDs, dimmbar durch Phasenan- / -abschnittsdimmer
- Die Mindestlast des Dimmers darf nicht unterschritten werden
- Im Dimmbetrieb kann ein Summgeräusch auftreten, besonders mit Phasenanschnittsdimmern
- Nicht im Sekundärstromkreis schalten!
- Hochleistungs-LEDs nur in Reihe anschließen!
- Independent LED power supply with constant output current for high power LEDs, dimmable by dimmer with leading / trailing edge
- The load must not fall below the minimum load of the dimmer
- During dimming operation a noise can occur, especially with leading edge dimmers
- Do not insert switches into the secondary circuit!
- Only connect high power LEDs in series!

## LED-Netzgerät mit Konstanzspannung 30..80 W, unabhängig, dimmbar

LED power supply with constant voltage 30..80 W, independent, dimmable



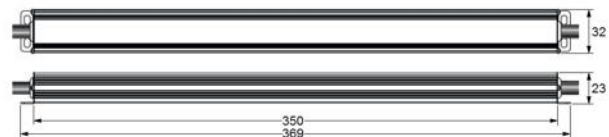
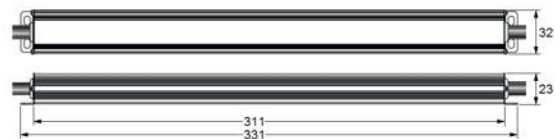
|                           |                             | CV: 12 Vdc<br>30 W | CV: 24 Vdc<br>30 W | CV: 24 Vdc<br>45 W | CV: 24 Vdc<br>60 W | CV: 24 Vdc<br>80 W |
|---------------------------|-----------------------------|--------------------|--------------------|--------------------|--------------------|--------------------|
| Artikelnummer             | Part no.                    | <b>800590</b>      | <b>800592</b>      | <b>800593</b>      | <b>800595</b>      | <b>800597</b>      |
| Typ                       | Type                        | NUDI12-30          | NUDI24-30          | NUDI24-45          | NIDI24-60          | NIDI24-80          |
| Eingangsspannung          | Input voltage               | 220..240 Vac       |                    |                    |                    |                    |
| Frequenz                  | Frequency                   | 50..60 Hz          |                    |                    |                    |                    |
| Ausgangsleistung          | Output power                | 18..30 W           |                    | 27.45 W            | 36..60 W           | 48..80 W           |
| Nenn-Ausgangsspannung     | Nominal output current      | 12 Vdc             |                    | 24 Vdc             |                    |                    |
| Leistungsfaktor λ         | Power factor λ              |                    | 0,95               |                    |                    | 0,94               |
| Umgebungstemperatur (ta)  | Ambient temperature (ta)    |                    | -20..+50 °C        |                    |                    | -25..+40 °C        |
| Max. Bemessungstemp. (tc) | Rated max. temperature (tc) |                    | 90 °C              |                    |                    | 70 °C              |
| Überhitzungsschutz        | Thermal protection          |                    |                    |                    |                    | ✓                  |
| Kurzschlusschutz          | Short circuit protection    |                    | ✓                  |                    |                    |                    |
| Schutzart                 | Degree of protection        |                    | IP20               |                    |                    | IP65               |
| Abmessungen               | Dimensions                  | 180 x 60 x 35 mm   |                    |                    | 210 x 71 x 47 mm   |                    |

- Unabhängiges LED-Netzgerät mit konstanter Ausgangsspannung
- Dimmbar durch externen Phasen- oder -abschnittsdimmer
- Die Mindestlast des Dimmers darf nicht unterschritten werden
- Im Dimmbetrieb kann ein Summgeräusch auftreten, besonders mit Phasenanschnittsdimmern
- Bei geringerer LED-Last ist der Dimmbereich kleiner
- Nicht im Sekundärstromkreis schalten!
- LEDs parallel anschließen
- Independent LED power supply with constant output voltage
- Dimmable by external dimmers with leading or trailing edge
- The load must not fall below the minimum load of the dimmer
- During dimming operation a noise can occur, especially with leading edge dimmers
- With lower LED load the dimming range is smaller
- Do not insert switches into the secondary circuit!
- Only connect LEDs in parallel

## LED-Netzgerät mit Konstantspannung 100..150 W, dimmbar, mit IP-Schutz



LED power supply with constant voltage 100..150 W, dimmable, with IP protection



CE SELV IP65

|                                 |                             | CV: 24 Vdc<br>100 W                       | CV: 24 Vdc<br>150 W                         |
|---------------------------------|-----------------------------|---|---|
| <b>Artikelnummer</b>            | <b>Part no.</b>             | <b>808617</b>                             | <b>808619</b>                               |
| Typ                             | Type                        | NILDI24-100                               | NILDI24-150                                 |
| Versorgungseingang              | Power supply input          | 200..240 Vac; 50..60 Hz                   |   |
| Ausgangsleistung                | Output power                | 100 W                                     | 150 W                                       |
| Nenn-Ausgangsspannung           | Nominal output voltage      | 24 Vdc                                    |   |
| Leistungsfaktor $\lambda$       | Power factor $\lambda$      | 0,95                                      |   |
| Umgebungstemperatur (ta)        | Ambient temperature (ta)    | -40..+40 °C                               |   |
| Max. Bemessungstemperatur (tc)  | Rated max. temperature (tc) | 80 °C                                     | 85 °C                                       |
| Einschaltstrom; Halbwertsbreite | Inrush current; half width  | 52 A; 210 $\mu$ s<br>@ 50% peak (230 Vac) | 47,5 A; 312 $\mu$ s<br>@ 50% peak (230 Vac) |
| Überhitzungsschutz              | Thermal protection          | ✓   |   |
| Kurzschlusschutz                | Short circuit protection    | ✓   |   |
| Überlastschutz                  | Overload protection         | ✓   |   |
| Schutzart                       | Degree of protection        | IP65                                      |   |
| Abmessungen                     | Dimensions                  | 331 x 32 x 23 mm                          | 369 x 32 x 23 mm                            |

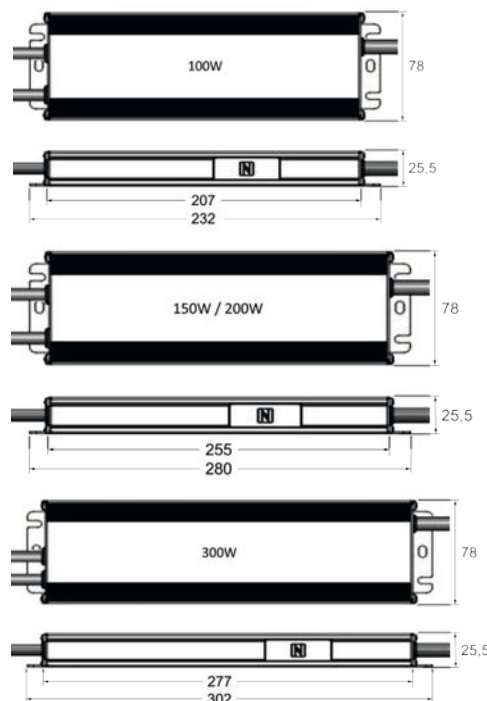
- LED-Netzgerät mit konstanter Ausgangsspannung, dimmbar durch-Phasenan- / -abschnittsdimmer
- Feste Anschlussleitung
- Die Mindestlast des Dimmers darf nicht unterschritten werden
- Im Dimmbetrieb kann ein Summgeräusch auftreten, besonders mit-Phasenanschnittsdimmern
- Dimmt durch PWM (20 kHz)
- Nicht im Sekundärstromkreis schalten!

- LED power supply with constant output voltage, dimmable by dimmer with leading / trailing edge
- Fixed connection cables
- The load must not fall below the minimum load of the dimmer
- During dimming operation a noise can occur, especially with leadin-gedge dimmers
- Dimming by PWM (20 kHz)
- Do not insert switches into the secondary circuit!

## LED-Netzgerät mit Konstantspannung 100..300 W, DALI<sup>2</sup> regelbar, mit NFC Schnittstelle



LED power supply with constant voltage 100..300 W, DALI<sup>2</sup> controllable, with NFC Interface



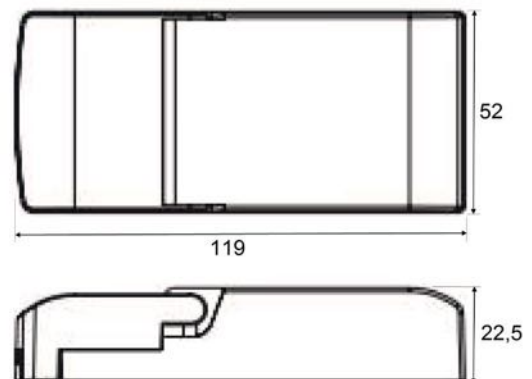
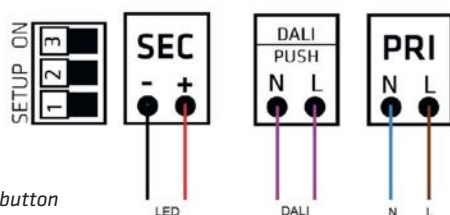
|                                 |                            | CV: 24 Vdc<br>100 W                  | CV: 24 Vdc<br>150 W                  | CV: 24 Vdc<br>200 W                  | CV: 24 Vdc<br>300 W        |
|---------------------------------|----------------------------|--------------------------------------|--------------------------------------|--------------------------------------|----------------------------|
| Artikelnummer                   | Part no.                   | <b>808638</b>                        | <b>808639</b>                        | <b>808640</b>                        | <b>808641</b>              |
| Typ                             | Type                       | NIFDA24-100                          | NIFDA24-150                          | NIFADA24-200                         | NIFDA24-300                |
| Versorgungseingang              | Power supply input         | 100..277 Vac; 50..60 Hz              |                                      |                                      | 110..277 Vac;<br>50..60 Hz |
| Ausgangsleistung                | Output power               | 100 W                                | 150 W                                | 200 W                                | 300 W                      |
| Nenn-Ausgangsspannung           | Nominal output voltage     | 24 Vdc                               |                                      |                                      |                            |
| Leistungsfaktor λ               | Power factor λ             | 0,95                                 |                                      |                                      |                            |
| Umgebungstemperatur (ta)        | Ambient temperature (ta)   | -40..+40 °C                          |                                      |                                      |                            |
| Max. Bemessungstemp. (tc)       | Rated max. temp. (tc)      | 75 °C                                | 80 °C                                | 90 °C                                |                            |
| Einschaltstrom; Halbwertsbreite | Inrush current; half width | 48 A; 370 μs<br>@ 50% peak (230 Vac) | 88 A; 120 μs<br>@ 50% peak (230 Vac) | 70 A; 188 μs<br>@ 50% peak (230 Vac) |                            |
| Überhitzungsschutz              | Thermal protection         | ✓                                    |                                      |                                      |                            |
| Kurzschlusschutz                | Short circuit protection   | ✓                                    |                                      |                                      |                            |
| Überlastschutz                  | Overload protection        | ✓                                    |                                      |                                      |                            |
| Schutzart                       | Degree of protection       | IP65                                 |                                      |                                      |                            |
| Abmessungen                     | Dimensions                 | 232 x 78 x 25,5 mm                   | 280 x 78 x 25,5 mm                   |                                      | 302 x 78 x 25,5 mm         |

- LED-Netzgerät mit konstanter Ausgangsspannung
- Feste Anschlussleitung
- Regelbar durch DALI, DALI<sup>2</sup> und Taster
- DALI Adressierung und die Ausgangsspannung (24..26 Vdc) kann auch über NFC Schnittstelle mit kostenloser SET NFC App erfolgen
- Dimmt durch Senken der Spannung (Amplitudendimmung)
- Nicht im Sekundärstromkreis schalten!
- LEDs parallel anschließen

- LED power supply with constant output voltage
- Fixed connection cables
- Controllable by DALI, DALI<sup>2</sup> and push button
- DALI addressing and the output voltage (24..26 Vdc) can also be set via NFC interface with the free SET NFC app
- Dimming by lowering of the voltage (amplitude dimming)
- Do not insert switches into the secondary circuit!
- Only connect LEDs in parallel

## LED-Netzgerät max. 25 W, regelbar, multifunktional, Einbau

LED power supply max. 25 W, controllable, multifunctional, built-in



Schaltbild mit Netzta<sup>s</sup>ter  
Wiring diagram with mains push button



Einbau  
built-in

**808604**

| Artikelnummer             | Part no.                 | Einbau<br>built-in |         |            |         |            |          |            |          |
|---------------------------|--------------------------|--------------------|---------|------------|---------|------------|----------|------------|----------|
| Typ                       | Type                     | NENPDA98-25        |         |            |         |            |          |            |          |
| Eingangsspannung          | Input voltage            | 220..240 Vac       |         |            |         |            |          |            |          |
| Frequenz                  | Frequency                | 50..60 Hz          |         |            |         |            |          |            |          |
| Nenn-Ausgangsstrom        | Nominal output current   | 260 mA             | 350 mA  | 400 mA     | 450 mA  | 500 mA     | 550 mA   | 600 mA     | 700 mA   |
| Ausgangsleistung          | Output power             | 5,2..16 W          | 7..21 W | 8..24 W    | 9..24 W | 10..25 W   | 11..25 W | 12..25 W   | 14..25 W |
| Arbeitsausgangsspannung   | Operating output power   | 20..60 Vdc         |         | 20..55 Vdc |         | 20..50 Vdc |          | 20..45 Vdc |          |
| Max. Ausgangsspannung     | Max. output voltage      | 75 Vdc             |         |            |         |            |          |            |          |
| Leistungsfaktor λ         | Power factor λ           | 0,8                | 0,9     | 0,95       |         |            |          |            |          |
| Umgebungstemperatur (ta)  | Ambient temperature (ta) | -20..+50 °C        |         |            |         |            |          |            |          |
| Max. Bemessungstemp. (tc) | Rated max. temp. (tc)    | 85 °C              |         |            |         |            |          |            |          |
| Überhitzungsschutz        | Thermal protection       | ✓                  |         |            |         |            |          |            |          |
| Überlastschutz            | Overload protection      | ✓                  |         |            |         |            |          |            |          |
| Kurzschlusschutz          | Short circuit protection | ✓                  |         |            |         |            |          |            |          |
| Abmessungen               | Dimensions               | 119 x 52 x 22,5 mm |         |            |         |            |          |            |          |

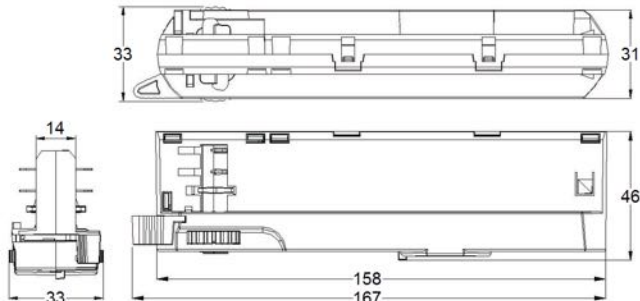
- Einbau-LED-Netzgerät, verschiedene Stromstärken per Kodierschalter
- Regelbar durch DALI<sup>2</sup> oder Taster
- Dimmen durch Stromregelung
- Tasterfunktionen:
  - kurzer Druck: an- / ausschalten
  - langer Druck: heller / dunkler dimmen (hält bei max. / min. an)
  - bei Netz AN: vorherige Helligkeit (permanentes Memory)
- Nicht im Sekundärstromkreis schalten!
- LEDs in Reihe anschließen
- Anschlusskabel: Abmantelung 25 mm, Abisolierung 8 mm

- Built-in LED power supply built-in, different currents, choice per dip switch
- Controllable by DALI<sup>2</sup> or push button
- Dimming by current control
- Push button functions:
  - press once: on / off
  - press and hold: brighter resp. darker (stops at max. / min. dimming level)
  - with power ON: previous brightness (permanent memory)
- Do not insert switches into the secondary circuit!
- Only connect LEDs in series
- Stripping of sheath: 25 mm, of core insulation: 8 mm

## Multifunktionales LED-Netzgerät 42 W, für 3 Phasen Stromschiene

**NEW!**

*Multifunctional LED power supply 42 W, for 3 phase track light*



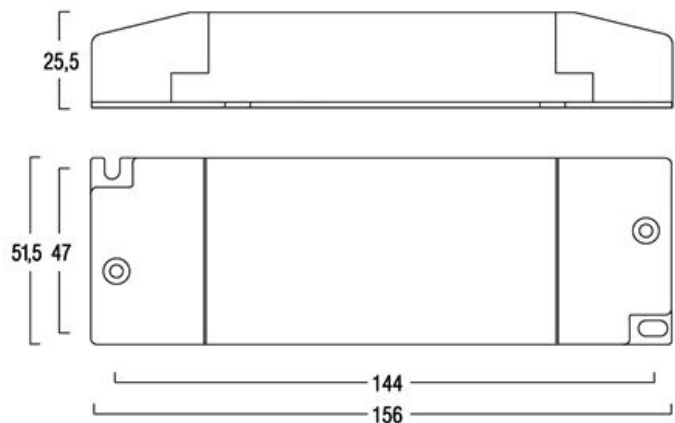
|                           |                          | schwarz<br>black        |             |           | weiß<br>white |          |             | grau<br>grey |             |
|---------------------------|--------------------------|-------------------------|-------------|-----------|---------------|----------|-------------|--------------|-------------|
| Artikelnummer             | Part no.                 | 808728                  |             |           | 808729        |          |             | 808730       |             |
| Typ                       | Type                     | NT3P98-42B              |             |           | NT3P98-42W    |          |             | NT3P98-42GR  |             |
| Versorgungseingang        | Power supply input       | 220..240 Vac; 50..60 Hz |             |           |               |          |             |              |             |
| Nenn-Ausgangsstrom        | Nominal output current   | 300 mA                  | 350 mA      | 400 mA    | 450 mA        | 500 mA   | 550 mA      | 600 mA       | 650 mA      |
| Ausgangsleistung          | Output power             | 3..12,6 W               | 3,5..14,7 W | 4..16,8 W | 4,5..18,9 W   | 10..21 W | 5,5..23,1 W | 6..25,2 W    | 6,5..27,3 W |
| Arbeitsausgangsspannung   | Operating output voltage | 10..42 Vdc              |             |           |               |          |             |              |             |
| Leistungsfaktor λ         | Power factor λ           | 0,86                    | 0,87        | 0,88      | 0,89          | 0,9      | 0,91        | 0,92         | 0,93        |
| Nenn-Ausgangsstrom        | Nominal output current   | 700 mA                  | 750 mA      | 800 mA    | 850 mA        | 900 mA   | 950 mA      | 1000 mA      | 1050 mA     |
| Ausgangsleistung          | Output power             | 7..29,4 W               | 7,5..31,5 W | 8..33,6 W | 8,5..34 W     | 9..36 W  | 9,5..38 W   | 10..40 W     | 10,5..42 W  |
| Arbeitsausgangsspannung   | Operating output voltage | 10..42 Vdc              |             |           | 10..40 Vdc    |          |             |              |             |
| Leistungsfaktor λ         | Power factor λ           | 0,94                    |             | 0,95      |               | 0,96     |             | 0,97         |             |
| Wirkungsgrad              | Efficiency               | 88 %                    |             |           |               |          |             |              |             |
| Umgebungstemp.(ta)        | Ambient temp. (ta)       | -20..+35 °C             |             |           |               |          |             |              |             |
| Max. Bemessungstemp. (tc) | Rated max. temp. (tc)    | 70 °C                   |             |           |               |          |             |              |             |
| Überlastschutz            | Overload protection      | ✓                       |             |           |               |          |             |              |             |
| Kurzschlusschutz          | Short circuit protection | ✓                       |             |           |               |          |             |              |             |
| Abmessungen               | Dimensions               | 167 x 46 x 33 mm        |             |           |               |          |             |              |             |

- LED-Netzgerät für Stromschiene, mit konstantem Strom
- Verschiedene Nenn-Stromstärken durch Kodierschalter einstellbar (vor Inbetriebnahme einstellen)
- LEDs in Reihe anschließen
- Nicht im Sekundärstromkreis schalten!
- Leuchtenadapter sind separat erhältlich, siehe Zubehör Stromschiene
- Passend für folgende Stromschienen, siehe Zubehör Stromschiene

- LED power supply for lighting track, with constant current
- Different nominal currents settable by dip switches (to be set before operation)
- Only connect LEDs in series
- Do not insert switches into the secondary circuit!
- Luminaire adapter are sold separately, see track light accessories
- Suitable for the following tracks, see track light accessories

## LED-Netzgerät max. 28 W, regelbar, multifunktional

*LED power supply max. 28 W, controllable, multifunctional*



unabhängig  
independent

**800632**

| Artikelnummer                   | Part no.                    | 800632   |
|---------------------------------|-----------------------------|--|
| Typ                             | Type                        | NUNSPDAM98-28                                      |
| Eingangsspannung                | Input voltage               | 220..240 Vac (176..280 Vdc)                        |
| Frequenz                        | Frequency                   | 0; 50..60 Hz                                       |
| Nenn-Ausgangsstrom              | Nominal output current      | 200..900 mA  |
| Max. Ausgangsleistung           | Max. output power           | Detaillierte Tabelle Seite 2 Detailed table page 2 |
| Max. Ausgangsspannung           | Max. output voltage         | 55 Vdc   |
| PWM-Frequenz                    | PWM frequency               | 3350 Hz  |
| Umgebungstemperatur (ta)        | Ambient temperature (ta)    | -25..45 °C   |
| Max. Bemessungstemperatur (tc)  | Rated max. temperature (tc) | 75 °C  |
| Leistungsfaktor λ               | Power factor λ              | > 0,9..> 0,95                                      |
| Einschaltstrom; Halbwertsbreite | Inrush current; half width  | 5 A; 50 μs   |
| Überhitzungsschutz              | Thermal protection          | ✓  |
| Überlastschutz                  | Overload protection         | ✓  |
| Kurzschlusschutz                | Short circuit protection    | ✓  |
| Abmessungen                     | Dimensions                  | 156 x 51,5 x 25,5 mm                               |

- Unabhängiges LED-Netzgerät, verschiedene Stromstärken, Auswahl per Kodierschalter
- Regelbar durch DALI, 0 / 1-10 V, Taster; Auswahl per Kodierschalter
- Hybrid-Dimmen: 100..20 % durch Stromregelung, 20..0,5 % durch PWM
- Permanenter Speicher
- Master-Steuer Ausgang für Regelung von Slaves, alternativ 12 Vdc max. 100 mA für LED-Ventilator (AUS bei LED aus)
- Für Eingangsspannung 100..120 Vac bei halber Leistung
- Nicht im Sekundärstromkreis schalten!
- LEDs in Reihe anschließen
- Independent LED power supply, different currents, choice per dip switch
- Controllable by DALI, 0 / 1-10 V, push button; choice per dip switch
- Hybrid dimming: 100..20 % by current reduction, 20..0.5 % by PWM
- Permanent memory
- Master signal output for control of slaves, alternatively 12 Vdc max. 100 mA for LED fan (OFF when LED off)
- For input voltage 100..120 Vac at half power
- Do not insert switches into the secondary circuit!
- Only connect LEDs in series



# LED-Netzgerät max. 28 W, regelbar, multifunktional

## LED power supply max. 28 W, controllable, multifunctional

Einstellen der Ansteuerung mit Kodierschaltern  
Setting of the control mode by dip switches

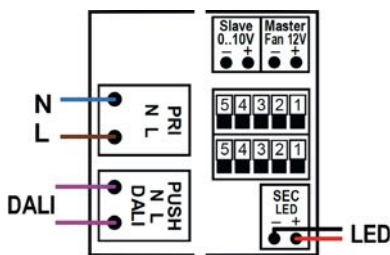
| Signal<br>Signal  | Kodierschalterstellung<br>Dip switch set |    |    |    |    |
|-------------------|--|----|----|----|----|
|                   | 5  | 4  | 3  | 2  | 1  |
| ON 100 %          | -  |    | -  | -  | -  |
| PUSH SLOW         | -  |    | -  | -  | ON |
| PUSH FAST         | -  |    | -  | ON | -  |
| PUSH UP /<br>DOWN | -  |    | -  | ON | ON |
| DALI              | -  |    | ON | -  | -  |
| 0..10 V ACTIVE    | -  |    | ON | -  | ON |
| 0..10 V PASSIV    | ON                                       |    | ON | -  | ON |
| 1..10 V ACTIVE    | -  |    | ON | ON | -  |
| 1..10 V PASSIV    | ON                                       |    | ON | ON | -  |
| SALVE             | -  |    | ON | ON | ON |
| FAN               |  | ON |    |    |    |

Kodierschalter vor **Netz AN** einstellen!  
Set dip switches before **mains power ON!**

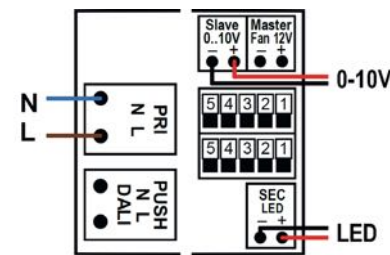
Einstellen der Betriebsart mit Kodierschaltern  
Setting of the operation mode by dip switches

| Betriebsart<br>Operation mode | Leistung<br>Power | Kodierschalterstellung<br>Dip switch set |    |    |    |    |
|-------------------------------|-------------------|--|----|----|----|----|
|                               |                   | 5  | 4  | 3  | 2  | 1  |
| 200 mA                        | 1,80.. 9,2 W      | -  | -  | -  | -  | -  |
| 250 mA                        | 2,25..11,5 W      | ON                                       | -  | -  | -  | -  |
| 300 mA                        | 2,70..13,8 W      | -  | ON | -  | -  | -  |
| 350 mA                        | 3,15..16,1 W      | -  | -  | ON | -  | -  |
| 400 mA                        | 3,60..18,4 W      | ON                                       | -  | ON | -  | -  |
| 450 mA                        | 4,05..20,7 W      | -  | ON | ON | -  | -  |
| 500 mA                        | 4,50..23,0 W      | ON                                       | ON | ON | -  | -  |
| 550 mA                        | 3,30..25,3 W      | ON                                       | ON | -  | -  | ON |
| 600 mA                        | 3,60..27,6 W      | ON                                       | -  | ON | -  | ON |
| 650 mA                        | 3,90..27,3 W      | -  | ON | ON | -  | ON |
| 700 mA                        | 2,10..28,0 W      | ON                                       | ON | ON | -  | ON |
| 750 mA                        | 2,25..27,8 W      | ON                                       | ON | -  | ON | ON |
| 800 mA                        | 2,40..28,0 W      | ON                                       | -  | ON | ON | ON |
| 850 mA                        | 2,55..27,2 W      | -  | ON | ON | ON | ON |
| 900 mA                        | 2,70..27,0 W      | ON                                       | ON | ON | ON | ON |

Schaltbild DALI Wiring diagram DALI

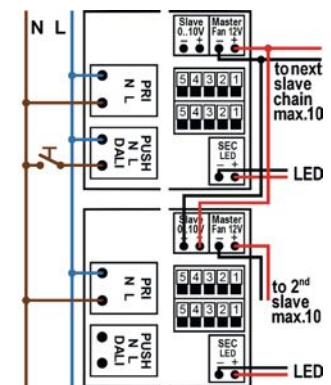


Schaltbild 0-10 V, 1-10 V Wiring diagram 0-10 V, 1-10 V



Schaltbild Push-Master + Slaves

Wiring diagram push master + slaves

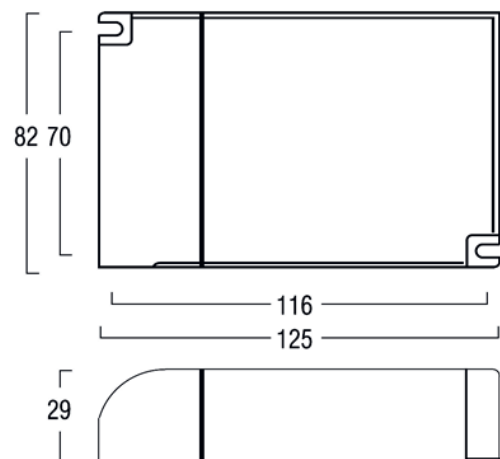


- DALI (Netzpotential)
- 0-10 V (SELV): < 0,5 V = AUS; 1-10 V: < 0,5 V = Minimum; aktiv: für Steuerspannung; passiv: für Potentiometer 47 kΩ
- Push (Taster Netzpotential; Kabel max. 15 m): Kurzer Druck zum An- / Ausschalten, langer Druck zum Dimmen
  - PUSH: Dauer 10 Sek., Dimmumkehr bei Max., Min.
  - PUSH FAST: Dauer 5 Sek., Dimmumkehr bei Max., Min.
  - PUSH STOP: Dauer 10 Sek., anhalten bei Max., Min.
- Mehrere Geräte synchronisierbar: Master-Slave (Signal SELV)
- ON 100 %: immer AN (Schalten durch Netzschalter)

- DALI (mains potential)
- 0-10 V (SELV): < 0.5 V = OFF; 1-10 V: < 0.5 V = minimum; active: for control voltage; passive: for potentiometer 47 kΩ
- Push button (mains potential; cable max. 15 m): press once for on / off, press and hold to dim
  - PUSH: duration 10 sec., dimming reverse at max., min.
  - PUSH FAST: duration 5 sec., dimming reverse at max., min.
  - PUSH STOP: duration 10 sec., stop at max., min.
- more devices can be synchronized as master-slave (signal SELV)
- ON 100 %: always ON (to be switched by mains switch)

## LED-Netzgerät max. 43 W, regelbar, multifunktional

*LED power supply max. 43 W, controllable, multifunctional*



unabhängig  
independent

| Artikelnummer                   | Part no.                    | 800638   |
|---------------------------------|-----------------------------|--|
| Typ                             | Type                        | NUNSPDAM98-43                                      |
| Eingangsspannung                | Input voltage               | 220..240 Vac (176..280 Vdc)                        |
| Frequenz                        | Frequency                   | 0; 50..60 Hz                                       |
| Nenn-Ausgangsstrom              | Nominal output current      | 350..1050 mA                                       |
| Max. Ausgangsleistung           | Max. output power           | Detaillierte Tabelle Seite 2 detailed table page 2 |
| Max. Ausgangsspannung           | Max. output voltage         | 60 Vdc   |
| Leistungsfaktor $\lambda$       | Power factor $\lambda$      | > 0,9  |
| Umgebungstemperatur (ta)        | Ambient temperature (ta)    | -25..45 °C   |
| Max. Bemessungstemperatur (tc)  | Rated max. temperature (tc) | 75 °C  |
| Einschaltstrom; Halbwertsbreite | Inrush current; half width  | 5A; 50 $\mu$ s                                     |
| Überhitzungsschutz              | Thermal protection          | ✓  |
| Überlastschutz                  | Overload protection         | ✓  |
| Kurzschlusschutz                | Short circuit protection    | ✓  |
| Abmessungen                     | Dimensions                  | 125 x 82 x 29 mm                                   |

- Unabhängiges LED-Netzgerät, verschiedene Stromstärken per Kodierschalter
- Regelbar durch DALI, 0 / 1-10 V, Taster; Auswahl per Kodierschalter
- Dimmen 100..20 % durch Stromregelung, 20..0,5 % durch PWM
- Permanenter Speicher
- Master-Steuerausgang für Regelung von Slaves, alternativ 12 Vdc max. 100 mA für LED-Ventilator (AUS bei LED aus)
- Eingang für NTC-Temperaturwächter, z.B. EPCOS, B57703M0103G040
- Für Eingangsspannung 100..120 Vac bei halber Leistung
- Nicht im Sekundärstromkreis schalten!
- LEDs in Reihe anschließen
- Independent LED power supply, different currents, choice per dip switch
- Controllable by DALI, 0 / 1-10 V, push button; choice per dip switch
- Dimming 100..20 % by current reduction, 20..0.5 % by PWM
- Permanent memory
- Master signal output for control of slaves, alternatively 12 Vdc max. 100 mA for LED fan (OFF when LED off)
- Input for NTC temperature monitor, e.g. EPCOS, B57703M0103G040
- For input voltage 100..120 Vac at half power
- Do not insert switches into the secondary circuit!
- Only connect LEDs in series

# LED-Netzgerät max. 43 W, regelbar, multifunktional

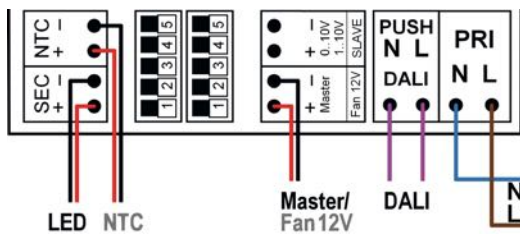
## LED power supply max. 43 W, controllable, multifunctional

Einstellen der Ansteuerung mit Kodierschaltern  
Setting of the control mode by dip switches

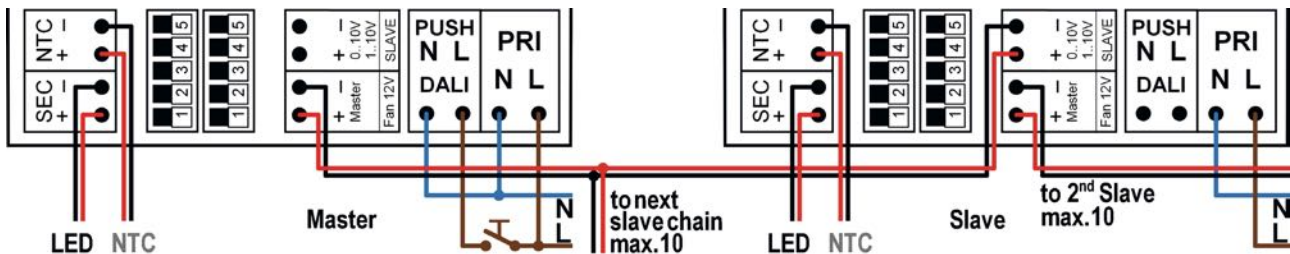
| Signal<br>Signal | Kodierschalterstellung<br>Dip switch set |    |    |    |    |
|------------------|--|----|----|----|----|
|                  | 1  | 2  | 3  | 4  | 5  |
| ON 100 %         | -  | -  | -  | ■  | -  |
| PUSH             | ON                                       | -  | -  | ■  | -  |
| PUSH FAST        | -  | ON | -  | ■  | -  |
| PUSH STOP        | ON                                       | ON | -  | ■  | -  |
| DALI             | -  | -  | ON | ■  | -  |
| 0..10 V ACTIVE   | ON                                       | -  | ON | ■  | -  |
| 0..10 V PASSIVE  | ON                                       | -  | ON | ■  | ON |
| 1..10 V ACTIVE   | -  | ON | ON | ■  | -  |
| 1..10 V PASSIVE  | -  | ON | ON | ■  | ON |
| SALVE            | ON                                       | ON | ON | ■  | -  |
| FAN              | ■  | ■  | ■  | ON | ■  |

Kodierschalter vor **Netz AN** einstellen!  
Set dip switches before **mains power ON!**

Schaltbild DALI Wiring diagram DALI



Schaltbild Push-Master + Slaves Wiring diagram push master + slaves

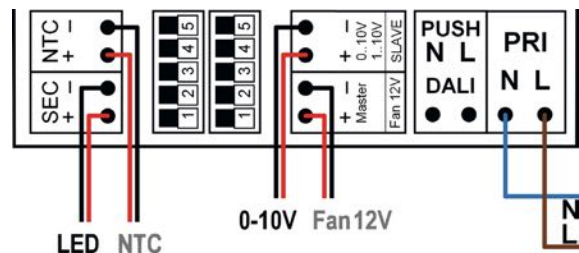


- DALI (Netzpotential)
- 0-10 V (SELV): < 0,5 V = AUS; 1-10 V: < 0,5 V = Minimum; aktiv: für Steuerspannung; passiv: für Potentiometer 47 kΩ
- Push (Taster Netzpotential; Kabel max. 15 m): Kurzer Druck zum an- / ausschalten, langer Druck zu Dimmer  
- PUSH: Dauer 10 Sek., Dimmumkehr bei Max., Min.  
- PUSH FAST: Dauer 5 Sek., Dimmumkehr bei Max., Min.  
- PUSH STOP: Dauer 10 Sek., anhalten bei Max., Min.
- Mehrere Geräte synchronisierbar: Master-Slave (Signal SELV)
- ON 100 %: Immer AN (Schalten durch Netzschalter)

Einstellen der Betriebsart mit Kodierschaltern  
Setting of the operation mode by dip switches

| Betriebsart<br>Operation mode | Leistung<br>Power | Kodierschalterstellung<br>Dip switch set |    |    |    |    |
|-------------------------------|-------------------|--|----|----|----|----|
|                               |                   | 1  | 2  | 3  | 4  | 5  |
| 350 mA                        | 3,15..17,0 W      | -  | -  | -  | -  | -  |
| 400 mA                        | 3,60..19,2 W      | -  | -  | -  | -  | ON |
| 450 mA                        | 4,05..21,6 W      | -  | -  | -  | ON | -  |
| 500 mA                        | 4,50..24,0 W      | -  | -  | ON | -  | -  |
| 550 mA                        | 4,95..26,4 W      | -  | -  | ON | -  | ON |
| 600 mA                        | 5,40..28,8 W      | -  | -  | ON | ON | -  |
| 650 mA                        | 5,85..31,2 W      | -  | -  | ON | ON | ON |
| 700 mA                        | 6,30..33,6 W      | -  | ON | ON | -  | -  |
| 750 mA                        | 6,75..36,0 W      | -  | ON | ON | -  | ON |
| 800 mA                        | 7,20..38,4 W      | -  | ON | ON | ON | -  |
| 850 mA                        | 7,65..41,0 W      | -  | ON | ON | ON | ON |
| 900 mA                        | 8,10..43,0 W      | ON                                       | ON | -  | ON | ON |
| 950 mA                        | 8,55..38,0 W      | ON                                       | ON | ON | -  | ON |
| 1000 mA                       | 9,00..40,0 W      | ON                                       | ON | ON | ON | -  |
| 1050 mA                       | 9,45..42,0 W      | ON                                       | ON | ON | ON | ON |

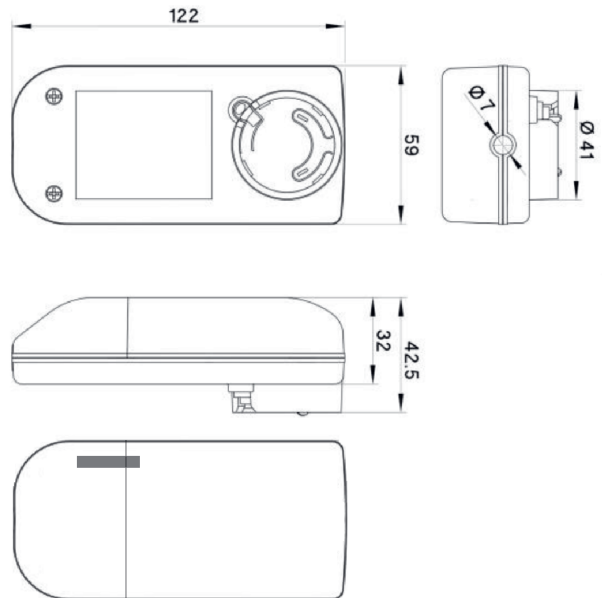
Schaltbild 0-10 V, 1-10 V Wiring diagram 0-10 V, 1-10 V



- DALI (mains potential)
- 0-10 V (SELV): < 0,5 V = OFF; 1-10 V: < 0,5 V = minimum; active: for control voltage; passive: for potentiometer 47 kΩ
- Push button (mains potential; kabel max. 15 m):  
press once for on / off, press and hold to dim  
- PUSH: duration 10 sec., dimming reverse at max., min.  
- PUSH FAST: duration 5 sec., dimming reverse at max., min.  
- PUSH STOP: duration 10 sec., stop at max., min.
- More devices can be synchronized as master-slave (signal SELV)
- ON 100 %: always ON (to be switched by mains switch)

## LED-Steckernetzgerät 18 W, multifunktional

*LED-plug power supply 18 W, multifunctional*



Steckernetzgerät  
plug power supply

| Artikelnummer                       | Part no.                         | 040477   |
|-------------------------------------|----------------------------------|--|
| Typ                                 | Type                             | NSMX99-18KB  |
| Versorgungseingang                  | Power supply input               | 100..240 Vac; 50..60 Hz                            |
| Ausgangsleistung                    | Output Power                     | Detaillierte Tabelle Seite 2 detailed table page 2 |
| Ausgangsleistung                    | Output Power                     | max. 18 W  |
| Leistungsfaktor $\lambda$           | Power factor $\lambda$           | 0,95   |
| Umgebungstemperatur ( $t_a$ )       | Ambient temperature ( $t_a$ )    | 0..+40 °C  |
| Max. Bemessungstemperatur ( $t_c$ ) | Rated max. temperature ( $t_c$ ) | 75 °C  |
| Überhitzungsschutz                  | Thermal protection               | ✓  |
| Überlastschutz                      | Overload protection              | ✓  |
| Abmessungen                         | Dimensions                       | 122 x 59 x 42,5 mm                                 |

- Multifunktionales LED-Steckernetzgerät mit mehreren Betriebsarten
- Betriebsart über Kodierschalter einstellbar
- Mit wechselbaren Steckeraufsätzen (separat zu bestellen, Produktliste auf Seite 2)
- Auch mit Taster im Sekundärkreis zu dimmen

- Multifunctional LED-plug power supply with several operating modes
- Operation mode selectable by dip switch
- With interchangeable plug attachments (to be ordered separately, product list on page 2)
- Can be dimmed with a push button in the secondary circuit

## LED-Steckernetzgerät 18 W, multifunktional

*LED-plug power supply 18 W, multifunctional*

### Kodierschalterstellung Dip switch set

| Betriebsart<br>Operation mode | Leistung<br>Power | Kodierschalterstellung<br>Dip switch set |    |    |    |    |    |
|-------------------------------|-------------------|--|----|----|----|----|----|
|                               |                   | 1  | 2  | 3  | 4  | 5  | 6  |
| 200 mA                        | 0,6..9,6 W        | -  | ON | -  | -  | -  | -  |
| 250 mA                        | 0,75..12,0 W      | -  | ON | -  | -  | -  | ON |
| 300 mA                        | 0,9..14,4 W       | -  | ON | -  | -  | ON | -  |
| 350 mA                        | 1,15..16,8 W      | -  | ON | -  | -  | ON | ON |
| 400 mA                        | 1,2..18,0 W       | -  | ON | -  | ON | -  | -  |
| 450 mA                        | 1,35..17,6 W      | -  | ON | -  | ON | -  | ON |
| 500 mA                        | 1,5..18,0 W       | -  | ON | -  | ON | ON | -  |
| 550 mA                        | 1,65..16,5 W      | -  | ON | -  | ON | ON | ON |
| 600 mA                        | 1,8..18,0 W       | -  | ON | ON | -  | -  | -  |
| 650 mA                        | 1,95..17,6 W      | -  | ON | ON | -  | -  | ON |
| 700 mA                        | 2,1..16,8 W       | -  | ON | ON | -  | ON | -  |
| 750 mA                        | 2,25..18,0 W      | -  | ON | ON | -  | ON | ON |
| 800 mA                        | 2,4..16,8 W       | -  | ON | ON | ON | -  | -  |
| 850 mA                        | 2,55..17,9 W      | -  | ON | ON | ON | -  | ON |
| 900 mA                        | 2,7..16,2 W       | -  | ON | ON | ON | ON | -  |
| 950 mA                        | 2,85..17,1 W      | -  | ON | ON | ON | ON | ON |
| 12 Vdc                        | 0..11,4 W         | ON                                       | -  | ON | ON | ON | ON |
| 24 Vdc                        | 0..18,0 W         | -  | -  | ON | -  | ON | ON |

### Aufsatzstecker Typ Connector type

Europa Art.-Nr. 401474  
Europe



USA Art.-Nr. 401475  
USA



UK Art.-Nr. 401476  
UK

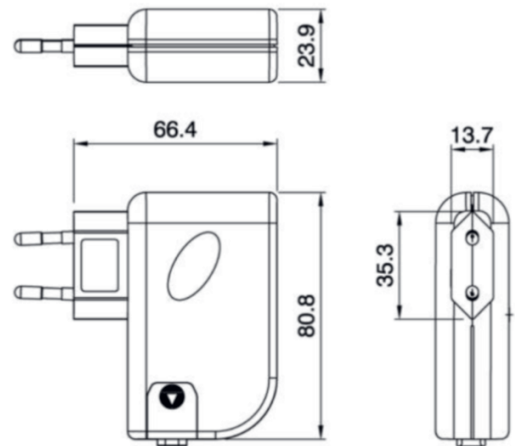


Australien Art.-Nr. 401476  
Australia



## LED-Steckernetzgerät mit Konstantstrom 17 W, Anschlussklemmen

LED plug power supply with constant current 17 W, connection terminals



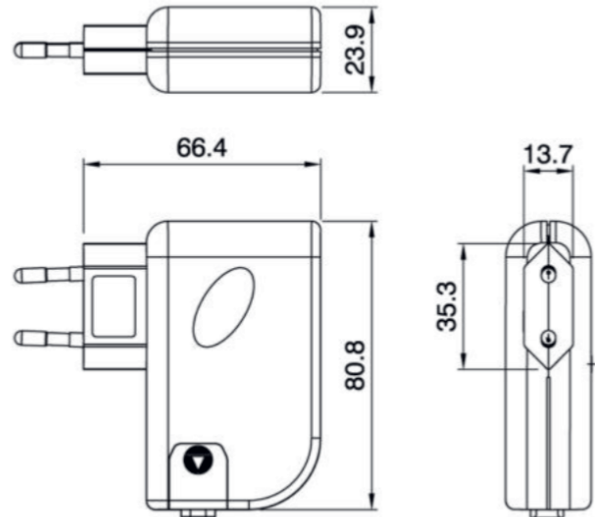
|                                  |                             | CV: 350 mA            | CV: 500 mA    | CV: 700 m     |
|----------------------------------|-----------------------------|-----------------------|---------------|---------------|
| <b>Artikelnummer schwarz</b>     | <b>Part no. black</b>       | <b>035777</b>         | <b>035778</b> | <b>035779</b> |
| Typ schwarz                      | Type black                  | NS350-17KB            | NS500-17KB    | NS700-17KB    |
| <b>Artikelnummer transparent</b> | <b>Part no. transparent</b> | <b>036388</b>         | <b>036889</b> | <b>036389</b> |
| Typ transparent                  | Type transparent            | NS350-17KT            | NS500-17KT    | NS700-17KT    |
| Eingangsspannung                 | Input voltage               | 220..240 Vac          |               |               |
| Frequenz                         | Frequency                   | 50..60 Hz             |               |               |
| Nenn-Ausgangsstrom               | Nominal output current      | 350 mA                | 500 mA        | 700 mA        |
| Ausgangsleistung                 | Output power                | 4,2..17 W             | 4,5..17 W     | 4,2..17 W     |
| Arbeitsausgangsspannung          | Operating output voltage    | 12..46 Vdc            | 9..34 Vdc     | 6..24 Vdc     |
| Leistungsfaktor                  | Power factor                | 0,6                   |               |               |
| Umgebungstemperatur (ta)         | Ambient temperature (ta)    | max. 40 °C            |               |               |
| Max. Bemessungstemperatur (tc)   | Rated max. temperature (tc) | 85 °C                 |               |               |
| Überhitzungsschutz               | Thermal protection          | ✓                     |               |               |
| Überlastschutz                   | Overload protection         | ✓                     |               |               |
| Kurzschlusschutz                 | Short circuit protection    | ✓                     |               |               |
| Abmessungen                      | Dimensions                  | 80,8 x 66,4 x 23,9 mm |               |               |

- LED Steckernetzgerät mit konstantem Ausgangsstrom für Hochleistungs-LEDs
- Euro-Flachstecker
- Mit Anschlussklemmen
- LEDs in Reihe anschließen

- LED plug power supply with constant current output for high power LEDs
- Euro flat plug
- With connection terminals
- Connect LEDs in series

## LED-Steckernetzgerät mit Konstantspannung 17 W, Anschlussklemmen

LED plug power supply with constant voltage 17 W, connection terminals



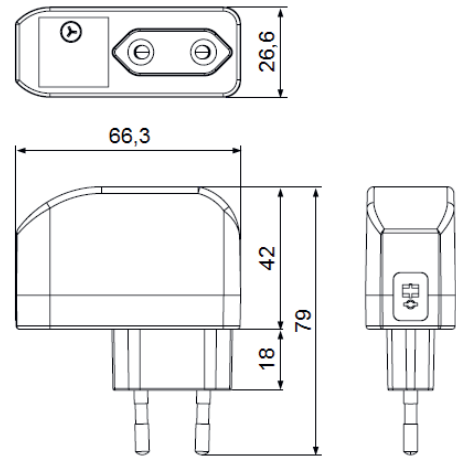
|                                  |                             | CV: 12 Vdc            | CV: 24 Vdc    |
|----------------------------------|-----------------------------|-----------------------|---------------|
| <b>Artikelnummer schwarz</b>     | <b>Part no. black</b>       | <b>035780</b>         | <b>035781</b> |
| Typ schwarz                      | Type black                  | NS12-17KB             | NS24-17KB     |
| <b>Artikelnummer transparent</b> | <b>Part no. transparent</b> | <b>036387</b>         | <b>036269</b> |
| Typ transparent                  | Type transparent            | NS12-17KT             | NS24-17KT     |
| Eingangsspannung                 | Input voltage               | 220..240 Vac          |               |
| Frequenz                         | Frequency                   | 50..60 Hz             |               |
| Nenn-Ausgangsspannung            | Nominal output voltage      | 12 Vdc                | 24 Vdc        |
| Ausgangsleistung                 | Output power                | 17 W                  |               |
| Leistungsfaktor $\lambda$        | Power factor $\lambda$      | 0,6                   |               |
| Umgebungstemperatur (ta)         | Ambient temperature (ta)    | max. 40 °C            |               |
| Max. Bemessungstemperatur (tc)   | Rated max. temperature (tc) | 85 °C                 |               |
| Überhitzungsschutz               | Thermal protection          | ✓                     |               |
| Überlastschutz                   | Overload protection         | ✓                     |               |
| Kurzschlusschutz                 | Short circuit protection    | ✓                     |               |
| Abmessungen                      | Dimensions                  | 80,8 x 66,4 x 23,9 mm |               |

- LED Steckernetzgerät mit Konstantspannung für LEDs
- Euro-Flachstecker
- Mit Anschlussklemmen
- LEDs parallel anschließen

- LED plug power supply, with constant voltage output for LEDs
- Euro flat plug
- With connection terminals
- Only connect LEDs in parallel

## LED-Steckernetzgerät mit Konstantspannung 12 Vdc, 9 W, Stecksocket

LED plug power supply with constant voltage 12 Vdc, 9 W, plug socket



CV: 12 Vdc

| Artikelnummer                  | Part no.                    | 800736              |
|--------------------------------|-----------------------------|---------------------|
| Typ                            | Type                        | NS12-9SLW           |
| Eingangsspannung               | Input voltage               | 100..240 Vac        |
| Frequenz                       | Frequency                   | 50..60 Hz           |
| Ausgangsleistung               | Output power                | 0,5..9 W            |
| Nenn-Ausgangsspannung          | Nominal output voltage      | 12 Vdc              |
| Leistungsfaktor $\lambda$      | Power factor $\lambda$      | > 0,5               |
| Umgebungstemperatur (ta)       | Ambient temperature (ta)    | -0..+40 °C          |
| Max. Bemessungstemperatur (tc) | Rated max. temperature (tc) | 70 °C               |
| Überhitzungsschutz             | Thermal protection          | ✓                   |
| Überlastschutz                 | Overload protection         | ✓                   |
| Kurzschlusschutz               | Short circuit protection    | ✓                   |
| Abmessungen                    | Dimensions                  | 60 x 66,3 x 26,6 mm |

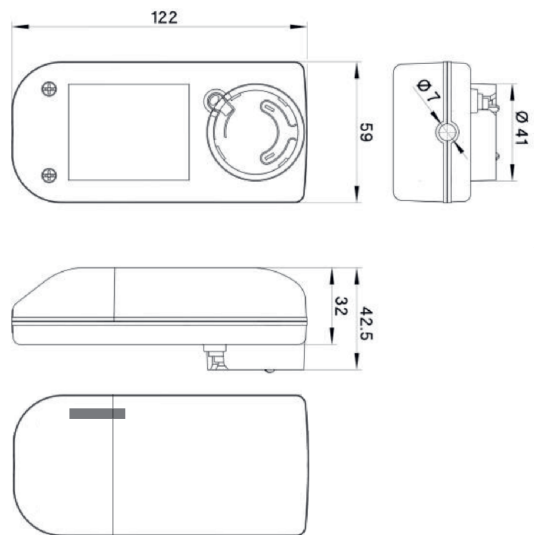
- LED-Steckernetzgerät, weiß, mit geregelter Ausgangsspannung für LEDs
- Euro-Flachstecker
- Mit Stecksocket für Lautsprecherstecker (DIN41529)
- LEDs parallel anschließen
- Kann im Sekundärstromkreis geschaltet werden
- Dazu passend z. B. Art.-Nr. 800184 Flachkabel mit Lautsprecherstecker 2 m, 2 x 0,5 mm<sup>2</sup>, weiß

- Led Plug power supply, white, with controlled output voltage for LEDs
- Euro flat plug
- With plug socket for loudspeaker connector (DIN41529)
- Only connect LEDs in parallel
- Possible to insert switches in the secondary circuit
- Suitable e. g. part no. 800184 flat cable with loudspeaker connector 2 m, 2 x 0.5 mm<sup>2</sup>, white



# LED-Steckernetzgerät 36 W, multifunktional

LED-plug power supply 36 W, multifunktional



Steckernetzgerät  
plug power supply

**041156**

| Artikelnummer                       | Part no.                         | 041156                |
|-------------------------------------|----------------------------------|-----------------------|
| Typ                                 | Type                             | NSMTO12+24-36KB       |
| Eingangsspannung                    | Input voltage                    | 100..240 Vac          |
| Frequenz                            | Frequency                        | 50..60 Hz             |
| Nenn-Ausgangsspannung               | Nominal output voltage           | 12 Vdc / 24 Vdc       |
| Ausgangsleistung                    | Output Power                     | max. 36 W             |
| Funksignal                          | Radio signal                     | 2,4..2,483 GHz; 4 dBm |
| Leistungsfaktor $\lambda$           | Power factor $\lambda$           | 0,95                  |
| Umgebungstemperatur ( $t_a$ )       | Ambient temperature ( $t_a$ )    | 0..+40 °C             |
| Max. Bemessungstemperatur ( $t_c$ ) | Rated max. temperature ( $t_c$ ) | 75 °C                 |
| Überhitzungsschutz                  | Thermal protection               | ✓                     |
| Überlastschutz                      | Overload protection              | ✓                     |
| Abmessungen                         | Dimensions                       | 122 x 59 x 42,5 mm    |

- Multifunktionales LED-Steckernetzgerät mit mehreren Betriebsarten
- Betriebsart über Kodierbrücke/Jumper einstellbar
- Mit wechselbaren Steckeraufsätzen (separat zu bestellen)
- Auch mit Taster im Sekundärkreis oder Touch zu dimmen
- Multifunctional LED-plug power supply with several operating modes
- Operation mode selectable by jumper
- With interchangeable plug attachments (to be ordered separately)
- Can be dimmed with a push button or touch in the secondary circuit

**Aufsatzstecker Typ**  
Connector type

Europa Art.-Nr. 401474  
Europe



USA Art.-Nr. 401475  
USA



UK Art.-Nr. 401476  
UK



Australien Art.-Nr. 401476  
Australia



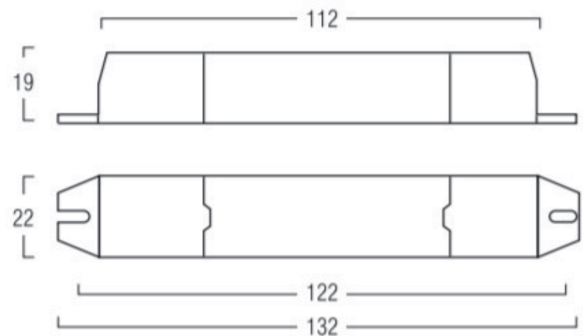
# LED-DIMMER

*LED DIMMERS*

## LED-Dimmer Mini für Konstanzspannung bis 220 W



*LED dimmer mini for constant voltage up to 220 W*



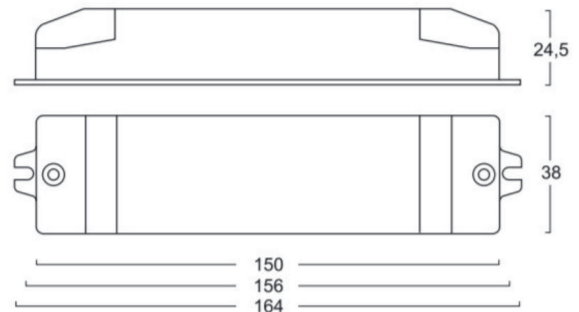
max. 220 W

| Artikelnummer                    | Part no.                    | 800980           |
|----------------------------------|-----------------------------|------------------|
| Typ                              | Type                        | DUXNPDA18-220    |
| Eingangsspannung                 | Input voltage               | 12..48 Vdc       |
| Ausgangsspannung                 | Output voltage              | 12..48 Vdc       |
| Max. Ausgangsleistung bei 12 Vdc | Max. output power at 12 Vdc | 55 W             |
| Max. Ausgangsleistung bei 24 Vdc | Max. output power at 24 Vdc | 110 W            |
| Max. Ausgangsleistung bei 48 Vdc | Max. output power at 48 Vdc | 220 W            |
| PWM Frequenz                     | PWM frequency               | 2000 Hz          |
| Steuerstrom max.                 | Control current max.        | 1,3 mA           |
| Umgebungstemperatur (ta)         | Ambient temperature (ta)    | -25..+50 °C      |
| Max. Bemessungstemperatur (tc)   | Rated max. temperature (tc) | 75 °C            |
| Abmessungen                      | Dimensions                  | 132 x 22 x 19 mm |

- DALI<sup>2</sup> LED-Dimmer für konstante Spannung
- Regelbar durch:
  - Taster (für SELV oder 230 Vac, galvanisch von SELV getrennt; mit permanentem Memory)
  - 0-10 V und 1-10 V
  - DALI, DALI<sup>2</sup>
- Betriebsarten einzustellen durch Kodierbrücke/Jumper (vor Inbetriebnahme einstellen)
  - Push: kurzer Druck ON / OFF; langer Druck Up / Down, heller bzw. dunkler, hält an bei Min. oder Max. (max. Kabel Länge 15 m)
  - DALI: Ansteuerung über DALI. Bei Fehlen des DALI-Signals: Dimmstufe 100 %.
  - 0-10 V / 1-10 V: Active: Steuerung durch Steuerspannung 0-10 V (Eingangsimpedanz 100 kΩ)
- DALI<sup>2</sup> LED dimmer for constant voltage
- Controllable by:
  - push button (for SELV or 230 Vac, galvanically separated from SELV; with permanent memory)
  - 0-10 V and 1-10 V
  - DALI, DALI<sup>2</sup>
- Operating modes to be set using jumper (set before commissioning)
  - push: short press ON / OFF; long press up / down, lighter resp. darker, stops at min. or max. (max cable length 15 m)
  - DALI: control via DALI. In the absence of the DALI signal: dimming level 100 %.
  - 0 / 1-10 V: active: controlled by signal voltage 0-10 V (input impedance 100 kΩ)

## LED-Dimmer für Konstantspannung bis 576 W

*LED dimmer for constant voltage up to 576 W*



max. 576 W

| Artikelnummer                    | Part no.                    | 800981             |
|----------------------------------|-----------------------------|--------------------|
| Typ                              | Type                        | DUXNSPDAM18-576    |
| Eingangsspannung                 | Input voltage               | 12..48 Vdc         |
| Ausgangsspannung                 | Output voltage              | 12..48 Vdc         |
| Max. Ausgangsleistung bei 12 Vdc | Max. output power at 12 Vdc | 144 W              |
| Max. Ausgangsleistung bei 24 Vdc | Max. output power at 24 Vdc | 288 W              |
| Max. Ausgangsleistung bei 48 Vdc | Max. output power at 48 Vdc | 576 W              |
| PWM Frequenz                     | PWM frequency               | 244 / 2000 Hz      |
| Steuerstrom max.                 | Control current max.        | 1,3 mA             |
| Umgebungstemperatur (ta)         | Ambient temperature (ta)    | -25..+50 °C        |
| Max. Bemessungstemperatur (tc)   | Rated max. temperature (tc) | 75 °C              |
| Abmessungen                      | Dimensions                  | 164 x 38 x 24,5 mm |

- DALI<sup>2</sup> LED-Dimmer für konstante Spannung
- Regelbar durch:
  - Taster (für SELV oder 230 Vac, galvanisch von SELV getrennt; mit permanentem Memory)
  - 0-10 V und 1-10 V aktiv oder passiv
  - DALI, DALI<sup>2</sup>
  - Slave-Modus
- Betriebsarten einzustellen durch Kodierschalter (vor Inbetriebnahme korrekt einstellen, weitere Erklärungen siehe Schemata Seite 2):
  - Push Slow: kurzer Druck ON / OFF, langer Druck heller bzw. dunkler, bei Min. oder Max. Umkehrung, von Min. zu Max. in 8 Sekunden
  - Push Fast: wie Push Slow, aber Min. zu Max. in 5 Sekunden
  - Push Up / Down: wie Push Slow, aber hält an bei Min. oder Max.
  - DALI: Ansteuerung über DALI. Bei Fehlen des DALI-Signals: Dimmstufe 100 %.
  - 0 / 1-10 V:
  - Active: Steuerung durch Steuerspannung 0-10 V (Eingangsimpedanz 100 kΩ)
  - Passive: Steuerung durch Potentiometer 47 kΩ
  - 0-10 V: < 1 V: AUS, 1-10 V: 2..100 %
  - 1-10 V: < 1 V: 2 %, 1-10 V: 2..100 %
  - als Slave: zu nutzen mit Art.-Nr. 800980, 800981, 800632 oder 800638 als Master
  - PWM-Frequenz: Auswahl zwischen 244 Hz und 2000 Hz
- DALI<sup>2</sup> LED dimmer for constant voltage
- Controllable by:
  - push button (for SELV or 230 Vac, galvanically separated from SELV; with permanent memory)
  - 0-10 V and 1-10 V active or passive
  - DALI, DALI<sup>2</sup>
  - slave mode
- Operating modes to be set using DIP switches (set correctly before commissioning, see diagrams on page 2 for further explanations):
  - push slow: short press ON / OFF, long press lighter resp. darker, at min. or max. reversal, from min. to max. in 8 seconds
  - push fast: like push slow, but min. to max. in 5 seconds
  - push up / down: like push slow, but stops at min. or max.
  - DALI: control via DALI. In the absence of the DALI signal: dimming level 100 %.
  - 0 / 1-10 V:
  - active: controlled by signal voltage 0-10 V (input impedance 100 kΩ)
  - passive: controlled by potentiometer 47 kΩ
  - 0-10 V: < 1 V: OFF, 1-10 V: 2..100 %
  - 1-10 V: < 1 V: 2 %, 1-10 V: 2..100 %
  - as slave: to be used with part no. 800980, 800981, 800632 or 800638 as master
  - PWM frequency: choice between 244 Hz and 2000 Hz

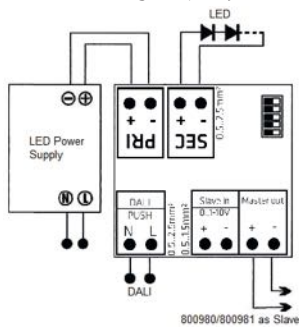
# LED-Dimmer für Konstantspannung bis 576 W

## LED dimmer for constant voltage up to 576 W

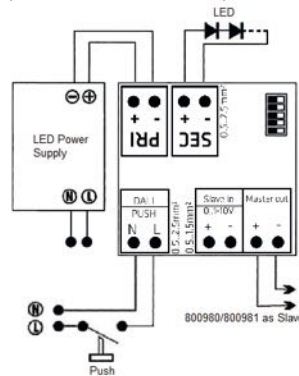
Kodierschalterstellung *Dip switch set*

| Betriebsart<br><i>Operation mode</i> | Kodierschalterstellung<br><i>Dip switch set</i> |    |    |    |    |   |   |
|--------------------------------------|---|----|----|----|----|---|---|
|                                      | 1   | 2  | 3  | 4  | 5  |   |   |
| Push slow                            | ON  | -  | -  | -  | -  | kurzer Druck ON / OFF, langer Druck heller bzw. dunkler, bei Min. oder Max. Umkehrung, von Min. zu Max. in 8 Sekunden | short press ON / OFF, long press lighter resp. darker, at min. or max. reversal, from min. to max. in 8 seconds |
| Push fast                            | -   | ON | -  | -  | -  | wie Push Slow, aber Min. zu Max. 5 Sekunden   | like push slow, but min. to max. 5 seconds  |
| Push up / down                       | ON  | ON | -  | -  | -  | wie Push Slow, aber hält an bei Min. oder Max.  | like push slow, but stops at min. or max.   |
| DALI <sup>2</sup>                    | -   | -  | ON | -  | -  | Ansteuerung über DALI   | controlled by DALI  |
| 0-10 V active                        | ON  | -  | ON | -  | -  | Min. bei 1 V; durch aktive Steuerspannung   | min. at 1 V; by active control voltage  |
| 0-10 V passive                       | ON  | -  | ON | -  | ON | Min. bei 0,5 V; durch Potentiometer   | min. at 0.5 V; by potentiometer   |
| 1-10 V passive                       | -   | ON | ON | -  | ON | Min. bei 0,5 V; durch Potentiometer   | min. at 0.5 V; by potentiometer   |
| 1-10 V active                        | -   | ON | ON | -  | -  | Min. bei 0,5 V; durch aktive Steuerspannung   | min. at 0.5 V; by active control voltage  |
| As slave                             | ON  | ON | ON | -  | -  | mit Art.-Nr. 800980, 800981, 800632 oder 800638 als Master  | with part no. 800980, 800981, 800632 or 800638 as master  |
| PWM 244 Hz                           | X   | X  | X  | -  | X  | gewählte PWM-Frequenz 244 Hz  | selected PWM frequency 244 Hz   |
| PWM 2000 Hz                          | X   | X  | X  | ON | X  | gewählte PWM-Frequenz 2000 Hz   | selected PWM frequency 2000 Hz  |

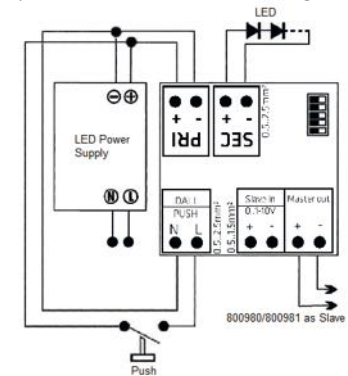
Anschlussschema für Betrieb mit DALI  
*Connection diagram for operation with DALI*



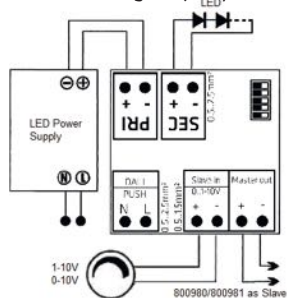
Anschlussschema für Betrieb mit Taster mit Netzpotenzial  
*Connection diagram for operation with push button with mains potential*



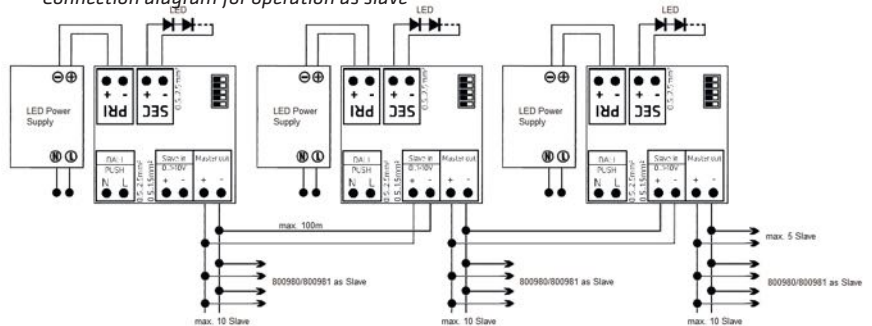
Anschlussschema für Betrieb mit Taster mit Kleinspannung  
*Connection diagram for operation with push button with extra low voltage*



Anschlussschema für Betrieb mit 0-10 V / 1-10 V  
*Connection diagram for operation with 0-10 V / 1-10 V*

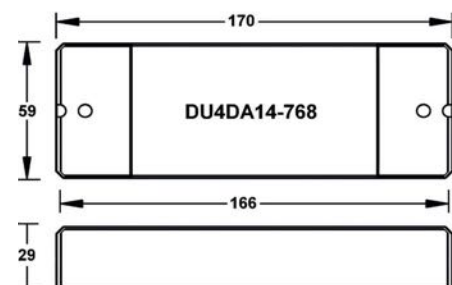
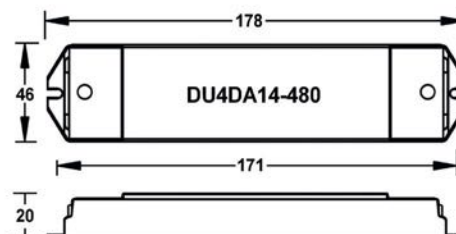


Anschlussschema für den Betrieb als Slave  
*Connection diagram for operation as slave*



## LED-Dimmer 4-kanalig für Konstantspannung bis 192 W / Kanal

LED dimmer 4 channel for constant voltage up to 192 W / channel



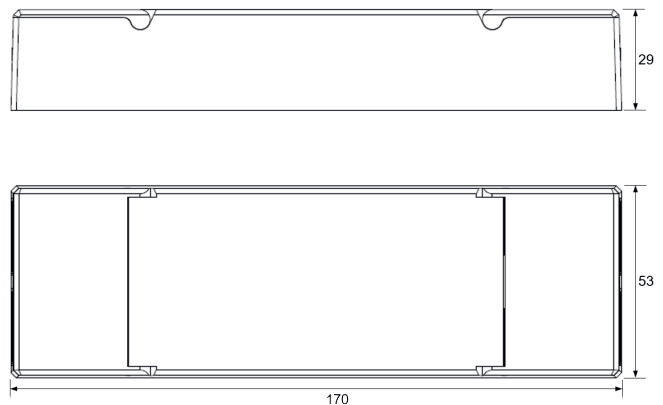
|   |                                    | max. 480 W         | max. 768 W         |
|---|------------------------------------|--------------------|--------------------|
| <b>Artikelnummer</b>                    | <b>Part no.</b>                    | <b>800650</b>      | <b>800651</b>      |
| <b>Typ</b>                              | <b>Type</b>                        | <b>DU4DA14-480</b> | <b>DU4DA14-768</b> |
| <b>Eingangsspannung</b>                 | <b>Input voltage</b>               | 12..24 Vdc         |                    |
| <b>Ausgangsspannung</b>                 | <b>Output voltage</b>              | 12..24 Vdc         |                    |
| <b>Max. Ausgangsleistung bei 12 Vdc</b> | <b>Max. output power at 12 Vdc</b> | 4 x 60 W           | 4 x 96 W           |
| <b>Max. Ausgangsleistung bei 24 Vdc</b> | <b>Max. output power at 24 Vdc</b> | 4 x 120 W          | 4 x 192 W          |
| <b>PWM-Frequenz</b>                     | <b>PWM frequency</b>               | 500 Hz             |                    |
| <b>Steuerstrom max.</b>                 | <b>Control current max.</b>        | 1,5 mA             |                    |
| <b>Max. Bemessungstemperatur (tc)</b>   | <b>Rated max. temperature (tc)</b> | 75 °C              |                    |
| <b>Abmessungen</b>                      | <b>Dimensions</b>                  | 178 x 46 x 20 mm   | 170 x 59 x 29 mm   |

- 4-kanaliger LED-Dimmer für LEDs für konstante Spannung
- Ansteuerung nur durch DALI mit SELV-Potential
- 4 Kanäle mit aufeinanderfolgenden Adressen, einstellbar:
  - einen Knopf lange drücken bis Anzeige blinkt (Adresse des ersten Kanals)
  - rechts / links drücken zum Einstellen
  - lange drücken zum Speichern oder Adressierung durch DALI-Steuerung
- Geeignet zur Ansteuerung durch CASAMBI-Schnittstellen

- 4 channel LED dimmer for constant voltage
- To be controlled only by DALI with SELV potential
- 4 channels with successive addresses, adjustable:
  - press and hold any button until display flashes (address of first channel)
  - press right / left button to adjust
  - press and hold for saving or addressing by DALI controller
- Adapted to be controlled by CASAMBI interfaces

## DT8 LED-Dimmer 4-kanalig für Konstantspannung bis 120 W / Kanal

*DT8 LED dimmer 4 channel for constant voltage up to 120 W / channel*



**max. 480 W**

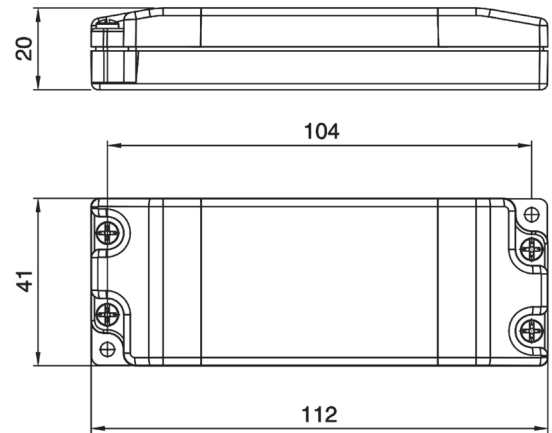
| Artikelnummer                    | Part no.                    | 808660           |
|----------------------------------|-----------------------------|------------------|
| Typ                              | Type                        | DU4DA8-14-480    |
| Eingangsspannung                 | Input voltage               | 12..24 Vdc       |
| Ausgangsspannung                 | Output voltage              | 12..24 Vdc       |
| Max. Ausgangsleistung bei 12 Vdc | Max. output power at 12 Vdc | 4 x 60 W         |
| Max. Ausgangsleistung bei 24 Vdc | Max. output power at 24 Vdc | 4 x 120 W        |
| PWM-Frequenz                     | PWM frequency               | 1500 Hz          |
| Steuerstrom max.                 | Control current max.        | 2 mA             |
| Umgebungstemperatur (ta)         | Ambient temperature (ta)    | -20..+50 °C      |
| Max. Bemessungstemperatur (tc)   | Rated max. temperature (tc) | 75 °C            |
| Abmessungen                      | Dimensions                  | 170 x 53 x 29 mm |

- 4-kanaliger DALI<sup>2</sup> DT8 LED-Dimmer für LEDs für konstante Spannung
- Ansteuerung nur durch DALI mit SELV-Potential
- DALI Start-Adresse wählen (4 aufeinanderfolgende Adressen):
  - rechten Knopf (0..9) lange drücken bis Anzeige blinkt (Adresse des ersten Kanals)
  - rechts / links drücken zum Einstellen
  - lange rechts drücken zum Speichern
  - oder Adressierung durch DALI-Steuerung
- Arbeitsmodus einstellen:
  - Beide Knöpfe lange drücken bis Display blinkt, einen Knopf drücken, um den Arbeitsmodus zu wählen
  - nn: für einfarbige LED-Bänder, alle Kanäle gleich
  - R9: für RGBW LED-Bänder
  - 7c: für Tunable White LED-Bänder
  - H4: für Einstellungen über XY-Koordinate
  - Beide Knöpfe lange drücken um Auswahl zu bestätigen
- Geeignet zur Ansteuerung durch CASAMBI-Schnittstellen im DT8-Modus

- 4-channel DALI<sup>2</sup> DT8 dimmer for constant voltage LEDs
- Control only by DALI with SELV potential
- Select DALI start address (4 consecutive addresses):
  - press long the right button (0..9) until the display flashes (address of the first channel)
  - press right / left to adjust
  - press long right to save
  - or address by DALI control
- Set working mode:
  - press both buttons long until display flashes, press one button to select working mode
  - nn: for single color LED strips, all channels the same
  - R9: for RGBW LED strips
  - 7c: for tunable white LED strips
  - H4: for settings via XY coordinate
  - press long both buttons to confirm selection
- Suitable for control by CASAMBI interfaces in DT8 mode

## LED-Dimmer (Master / Slave) für Konstantspannung bis 200 W

LED dimmer (master / slave) for constant voltage up to 200 W



max. 200 W

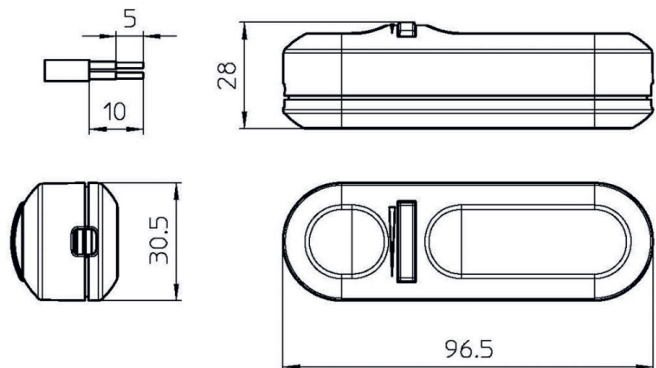
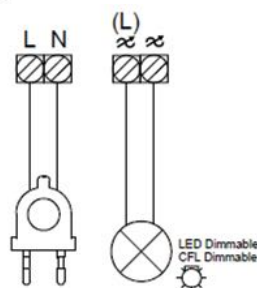
| Artikelnummer                    | Part no.                    | 800684           |
|----------------------------------|-----------------------------|------------------|
| Typ                              | Type                        | DUXSM14-200PM    |
| Eingangsspannung                 | Input voltage               | 12..24 Vdc       |
| Ausgangsspannung                 | Output voltage              | 12..24 Vdc       |
| Max. Ausgangsleistung bei 12 Vdc | Max. output power at 12 Vdc | 100 W            |
| Max. Ausgangsleistung bei 24 Vdc | Max. output power at 24 Vdc | 200 W            |
| PWM-Frequenz                     | PWM frequency               | 240 Hz           |
| Umgebungstemperatur (ta)         | Ambient temperature (ta)    | max. 70 °C       |
| Max. Bemessungstemperatur (tc)   | Rated max. temperature (tc) | 95 °C            |
| Abmessungen                      | Dimensions                  | 112 x 41 x 20 mm |

- LED-Dimmer für LEDs für konstante Spannung
  - Ansteuerung erfolgt durch Taster (Signalleitung max. 3 m)
  - Mit permanentem Memory (Helligkeit wird gespeichert, auch bei Netzausfall)
  - Weitere Geräte können als Slave bei der Art.-Nr. 800684 synchron betrieben werden
  - Synchronisationskabel: Art.-Nr. 030409
  - Funktionsbeschreibung
    - **Taster kurz drücken:** einschalten, bzw. ausschalten
    - **Taster länger drücken:** heller, bzw. dunkler
  - Softstart
- LED dimmer for LEDs for constant voltage
  - Controlled by push button (signal cable max. 3 m)
  - With permanent memory (brightness level is memorized even at power-off)
  - Additional devices can be controlled as slaves synchronously by part no. 800684
  - Synchronization cable: part no. 030409
  - Description of functions:
    - **press once:** switch on resp. off
    - **press and hold:** brighter resp. darker
  - Soft start



## Universal Dimmer mit Taster, Serie 1004/P

Universal-dimmer with push button, series 1004/P

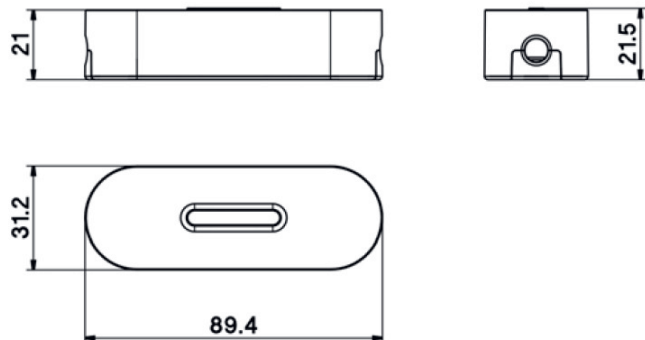


|                                    |                           | schwarz<br>black  | weiß<br>white   | transparent<br>transparent | gold<br>gold    |
|------------------------------------|---------------------------|---|-----------------|----------------------------|-----------------|
| Artikelnummer                      | Part no.                  | <b>036827</b>   | <b>037536</b>   | <b>037399</b>              | <b>037433</b>   |
| Typ                                | Type                      | D-1004P-230-25B   | D-1004P-230-25W | D-1004P-230-25T            | D-1004P-230-25G |
| Versorgungseingang                 | Power supply input        | 220..240 Vac; 50..60 Hz   |                 |                            |                 |
| Ausgangsleistung LED               | Output power LED          | 4..25 W   |                 |                            |                 |
| Ausgangsleistung Energiesparlampen | Output power CFL          | 11..25 W  |                 |                            |                 |
| Ausgangsleistung Glühlampe         | Output power incandescent | 4..150 W  |                 |                            |                 |
| Umgebungstemperatur (ta)           | Ambient temperature (ta)  | 35 °C   |                 |                            |                 |
| Erwartete Lebensdauer              | Estimated lifetime        | 40.000 h  |                 |                            |                 |
| Erforderlicher Kabelquerschnitt    | Cable cross section       | H03VVH2-F 2 x 0,75 mm <sup>2</sup> ; H03VV-F 2 x 0,75 mm <sup>2</sup> |                 |                            |                 |
| Abmessungen                        | Dimensions                | 97 x 31 x 28 mm   |                 |                            |                 |

- Elektronischer Dimmen für dimmbaren Retrofit-LEDs, Energiesparlampen und Glühlampen
- Mit elektronischer Schutzeinrichtung (LFP - Lamp Failure Protection) gegen Kurzschluss bei Lampendefekt
- Mit beleuchtetem Taster
- Funktionsweise:
  - **Taster kurz drücken:** Einschalten (auf vorherigen Helligkeitswert) bzw. ausschalten
  - **Taster länger drücken:** heller bzw. dunkler dimmen
  - Bei Wiederanschalten auf der Primärseite wird die vorherige Helligkeit eingestellt (permanentes Memory). Der Dimmer startet mit 100%, um das Zünden (bes. Energiesparlampe) zu erleichtern und geht dann auf den vorherigen Wert.
  - **6 verschiedene Mindesthelligkeiten einstellbar** (Phasenabschnitt = 7,3 / 7,9 / 8,3 / 8,6 / 8,9 / 9,2 ms)
- Glühlampen oder max. 4 dimmbare LED-Lampen (gleicher Typ) anschließen
- Weitere Ausführungen verfügbar, z. B. einstellbarer Mindesthelligkeit, mit Erdklemme geeignet für H03VVH2-F 3 x 0,75 mm<sup>2</sup>; H03VV-F-3 x 0,75 mm<sup>2</sup>, unmontiert oder mit anderen Zertifikaten
- Electronic dimmer for dimmable retrofit LED lamps, energy saving lamps and incandescent lamps
- with electronic protection (LFP-Lamp Failure Protection) against short circuit at lamp failure
- with illuminated push button
- Functionality:
  - **press once:** switch on (to previous brightness level) / off.
  - **press and hold:** turn up light/dim light
  - when primary side is switched on again, the previous brightness will be restored (permanent memory). The Dimmer starts with 100% in order to facilitate the ignition (esp. energy saving lamps), and takes the previous brightness.
  - **6 different minimum brightness levels settable** (phase cut trailing edge = 7.3 / 7.9 / 8.3 / 8.6 / 8.9 / 9.2 ms)
- Connect incandescent lamps or max. 4 dimmable LED lamps (of the same type).
- Other versions available, e.g. adjustable minimum brightness, with ground terminal suitable for H03VVH2-F 3 x 0.75 mm<sup>2</sup>; H03VV-F-3 x 0.75 mm<sup>2</sup>, unassembled or with other certificates

## Universal-Dimmer mit Taster, Serie 1005/P

*Universal dimmer with push button, series 1005/P*

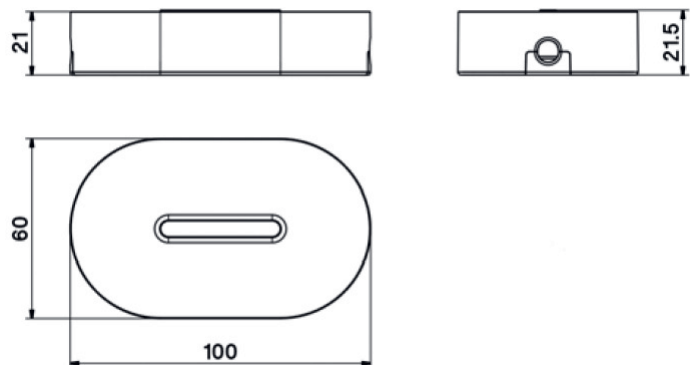


|  |                                  | schwarz<br>black   | weiß<br>white   |
|--|----------------------------------|--|-----------------|
| CE E                                   | 03                               | UK<br>CA   |                 |
| <b>Artikelnummer</b>                   | <b>Part no.</b>                  | <b>039125</b>  | <b>039126</b>   |
| <b>Typ</b>                             | <b>Type</b>                      | D-1005P-231-25B  | D-1005P-231-25W |
| <b>Versorgungseingang</b>              | <b>Power supply input</b>        | 100..240 Vac; 50..60 Hz  |                 |
| <b>Ausgangsleistung LED</b>            | <b>Output power LED</b>          | 2..25 W  |                 |
| <b>Ausgangsleistung Glühlampe</b>      | <b>Output power incandescent</b> | @ 120 Vac 4..60 W; @ 230 Vac 4..60 W   |                 |
| <b>Umgebungstemperatur (ta)</b>        | <b>Ambient temperature (ta)</b>  | 35 °C  |                 |
| <b>Erwartete Lebensdauer</b>           | <b>Estimated lifetime</b>        | 40.000 h   |                 |
| <b>Erforderlicher Kabelquerschnitt</b> | <b>Cable cross section</b>       | flat H03VVH2-F or round cable H03VV-F 2x0,75 mm <sup>2</sup> ;<br>flat H03V2V2H2-F or round cable H03V2V2-F 2x0,75 mm <sup>2</sup> ;<br>flat FR5FDR or round cable FR5FOR 2x0,75 mm <sup>2</sup> ;<br>flat FRDR or round cable FROR 2x0,75 mm <sup>2</sup> ;<br>round cable H05RN-F 2x0,75 mm <sup>2</sup> ;<br>round cable H05VV-F 2x1 mm <sup>2</sup> ;<br>round cable H05V2V2-F 2x1 mm <sup>2</sup> |                 |
| <b>Abmessungen</b>                     | <b>Dimensions</b>                | 90 x 32 x 22 mm  |                 |

- Elektronischer Dimmer für dimmbare Retrofit-LED und Glühlampen
- Mit elektronischer Schutzeinrichtung (LFP - Lamp Failure Protection) gegen Kurzschluss bei Lampendefekt
- Funktionsweise:
  - **Taster kurz drücken:** Einschalten (auf vorherigen Helligkeitswert) bzw. ausschalten
  - **Taster länger drücken:** heller bzw. dunkler dimmen
  - Bei Wiederanschalten auf der Primärseite wird die vorherige Helligkeit eingestellt (permanentes Memory).
- Glühlampen oder max. 4 dimmbare LED-Lampen (gleicher Typ) anschließen
- Weitere Ausführungen verfügbar
- *Electronic dimmer for dimmable retrofit LED and incandescent lamps*
- *With electronic protection (LFP-Lamp Failure Protection) against short circuit at lamp failure*
- *Functionality:*
  - **press once:** switch on (to previous brightness level) / off.
  - **press and hold:** turn up light/dim light
  - when primary side is switched on again, the previous brightness will be restored (permanent memory).
- *Connect incandescent lamps or max. 4 dimmable LED lamps (of the same type).*
- *Other versions available*

## Universal Fuß- / Tischdimmer mit Taster, Serie 1014/P

Universal foot / table dimmer with push button, series 1014/P



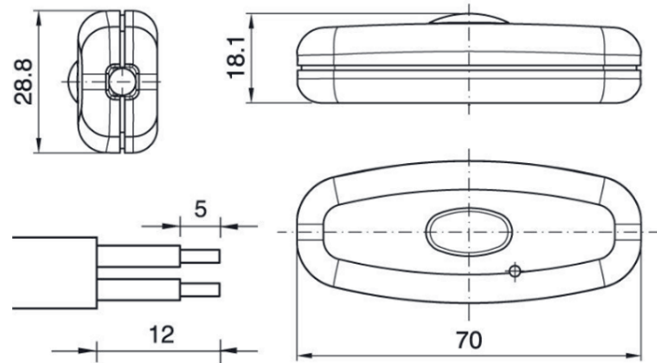
|  |                                  | schwarz<br>black   | weiß<br>white   |
|--|----------------------------------|--|-----------------|
| <b>Artikelnummer</b>                   | <b>Part no.</b>                  | <b>039129</b>  | <b>039130</b>   |
| <b>Typ</b>                             | <b>Type</b>                      | D-1014P-231-25B  | D-1014P-231-25W |
| <b>Versorgungseingang</b>              | <b>Power supply input</b>        | 100..240 Vac; 50..60 Hz  |                 |
| <b>Ausgangsleistung LED</b>            | <b>Output power LED</b>          | 2..25 W  |                 |
| <b>Ausgangsleistung Glühlampe</b>      | <b>Output power incandescent</b> | @ 120 Vac 4..100 W; @ 230 Vac 4..150 W   |                 |
| <b>Umgebungstemperatur (ta)</b>        | <b>Ambient temperature (ta)</b>  | 35 °C  |                 |
| <b>Erwartete Lebensdauer</b>           | <b>Estimated lifetime</b>        | 40.000 h   |                 |
| <b>Erforderlicher Kabelquerschnitt</b> | <b>Cable cross section</b>       | flat H03VVH2-F or round cable H03VV-F 2x0,75 mm <sup>2</sup> ;<br>flat H03V2V2H2-F or round cable H03V2V2-F 2x0,75 mm <sup>2</sup> ;<br>flat FR5FDR or round cable FR5FOR 2x0,75 mm <sup>2</sup> ;<br>flat FRDR or round cable FROR 2x0,75 mm <sup>2</sup> ;<br>round cable H05RN-F 2x0,75 mm <sup>2</sup> ;<br>round cable H05VV-F 2x1 mm <sup>2</sup> ;<br>round cable H05V2V2-F 2x1 mm <sup>2</sup> |                 |
| <b>Abmessungen</b>                     | <b>Dimensions</b>                | 100 x 60 x 22 mm   |                 |

- Elektronischer Dimmer für dimmbaren Retrofit-LED und Glühlampen
- Mit elektronischer Schutzeinrichtung (LFP - Lamp Failure Protection) gegen Kurzschluss bei Lampendefekt
- Funktionsweise:
  - **Taster kurz drücken:** Einschalten (auf vorherigen Helligkeitswert) bzw. ausschalten
  - **Taster länger drücken:** heller bzw. dunkler dimmen
  - Bei Wiederanschalten auf der Primärseite wird die vorherige Helligkeit eingestellt (permanentes Memory).
- Glühlampen oder max. 4 dimmbare LED-Lampen (gleicher Typ) anschließen
- Weitere Ausführungen verfügbar

- Electronic dimmer for dimmable retrofit LED and incandescent lamps
- With electronic protection (LFP-Lamp Failure Protection) against short circuit at lamp failure
- Functionality:
  - **press once:** switch on (to previous brightness level) / off.
  - **press and hold:** turn up light/dim light
  - when primary side is switched on again, the previous brightness will be restored (permanent memory).
- Connect incandescent lamps or max. 4 dimmable LED lamps (of the same type).
- Other versions available

## Dimmer mit Taster, Serie 1002 MONO

*Dimmer with push button, series 1002 MONO*



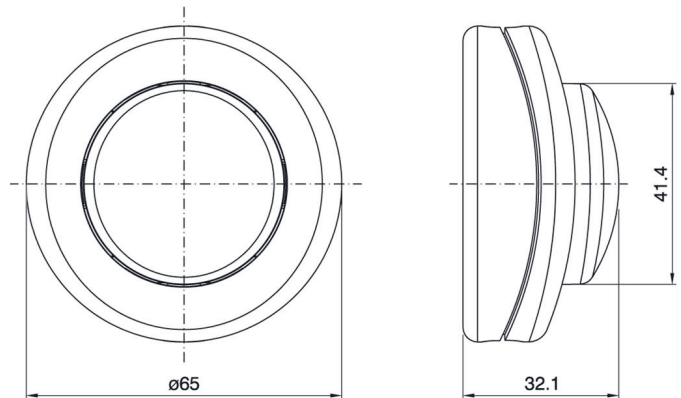
CE E

|                                  |                             | 12 Vdc / 24 Vdc   | 350 mA             | 700 mA         |
|----------------------------------|-----------------------------|---|--------------------|----------------|
| <b>Artikelnummer schwarz</b>     | <b>Part no. black</b>       | <b>033038</b>   | <b>032232</b>      | <b>034330</b>  |
| Typ schwarz                      | Type black                  | D-1002-14-48B   | D-1002-350-8,4B    | D-1002-700-17B |
| <b>Artikelnummer weiß</b>        | <b>Part no. white</b>       | <b>029675</b>   | <b>auf Anfrage</b> | <b>036501</b>  |
| Typ weiß                         | Type white                  | D-1002-14-48W   | D-1002-350-8,4W    | D-1002-700-17W |
| <b>Artikelnummer transparent</b> | <b>Part no. transparent</b> | <b>030258</b>   | <b>030239</b>      | <b>030390</b>  |
| Typ transparent                  | Type transparent            | D-1002-14-48T   | D-1002-350-8,4T    | D-1002-700-17T |
| Eingangsspannung                 | Input voltage               | 12..24 Vdc  |                    |                |
| Ausgangsleistung 12 Vdc          | Output power 12 Vdc         | 24 W  | 4,2 W              | 7,4 W          |
| Ausgangsleistung 24 Vdc          | Output power 24 Vdc         | 48 W  | 8,4 W              | 16,8 W         |
| Umgebungstemperatur (ta)         | Ambient temperature (ta)    | max. 35 °C  |                    |                |
| Erwartete Lebensdauer            | Estimated lifetime          | 40.000 h  |                    |                |
| Erforderlicher Kabelquerschnitt  | Cable cross section         | H03VVH2-F 2x0,75mm <sup>2</sup> ; H03VV-F-2x0,75mm <sup>2</sup> |                    |                |
| Abmessungen                      | Dimensions                  | 70 x 30 x 18 mm   |                    |                |

- Elektronischer PWM Dimmer für LEDs für konstante Spannung; konstanten Strom
- Integrierte LED für Sichtbarkeit und Anzeige der Versorgungsspannung
- Funktionsweise:
  - **Taster kurz drücken:** Einschalten (auf vorherigen Helligkeitswert) bzw. ausschalten
  - **Taster länger drücken:** heller bzw. dunkler dimmen
  - Bei Wiederanschalten auf der Primärseite wird die vorherige Helligkeit eingestellt (permanentes Memory).
- Weitere Ausführungen verfügbar
- *Electronic PWM dimmer for LEDs for constant voltage; constant current*
- *Integrated LED for visibility and indication of the supply voltage*
- *Functionality:*
  - **press once:** switch on (to previous brightness level) / off.
  - **press and hold:** turn up light/dim light
  - when primary side is switched on again, the previous brightness will be restored (permanent memory).
- *Other versions available*

## Fuß- / Tischdimmer mit Taster, Serie 350 VP

Foot / table dimmer with push button, series 350 VP



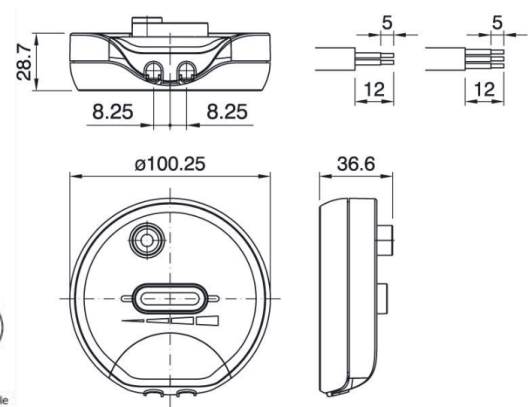
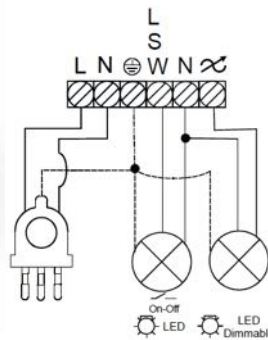
|                                 |                          | schwarz<br>black  | weiß<br>white    |
|---------------------------------|--------------------------|---|------------------|
| Artikelnummer                   | Part no.                 | <b>035550</b>   | <b>037214</b>    |
| Typ                             | Type                     | D-350VP-14-480NB  | D-350VP-14-480NT |
| Eingangsspannung                | Input voltage            | 12 Vdc / 24 Vdc   |                  |
| Ausgangsleistung LED            | Output power LED         | @ 12 Vdc max. 24 W; @ 24 Vdc max. 48 W                          |                  |
| Umgebungstemperatur (ta)        | Ambient temperature (ta) | 35 °C   |                  |
| Erwartete Lebensdauer           | Estimated lifetime       | 40.000 h  |                  |
| Erforderlicher Kabelquerschnitt | Cable cross section      | H03VVH2-F 2x0,75mm <sup>2</sup> ; H03VV-F-2x0,75mm <sup>2</sup> |                  |
| Abmessungen                     | Dimensions               | 65 x 33 mm  |                  |

- Elektronischer PWM Dimmer zum Dimmen für LEDs für konstante Spannung
- Funktionsweise:
  - **Taster kurz drücken:** Einschalten (auf vorherigen Helligkeitswert) bzw. ausschalten
  - **Taster länger drücken:** Heller bzw. dunkler dimmen
  - Bei Wiederanschalten auf der Primärseite wird die vorherige Helligkeit eingestellt (permanentes Memory).
- Verschmutzungsgrad: 2
- Für Leuchten Schutzklasse: 2
- Weitere Ausführungen auf Anfrage erhältlich z. B. für Stromkonstante oder Hochvolt-LEDs

- Electronic PWM dimmer for dimming LEDs for constant voltage
- Functionality:
  - **press once:** switch on (to previous brightness level) / off.
  - **press and hold:** turn up light / dim light
  - when primary side is switched on again, the previous brightness will be restored (permanent memory).
- Pollution degree: 2
- For luminaires protection class: 2
- Other versions available on request e. g. for constant current or mains voltage LEDs

## Fuß- / Tischdimmer, Serie 1012S

Foot / table dimmer, series 1012S

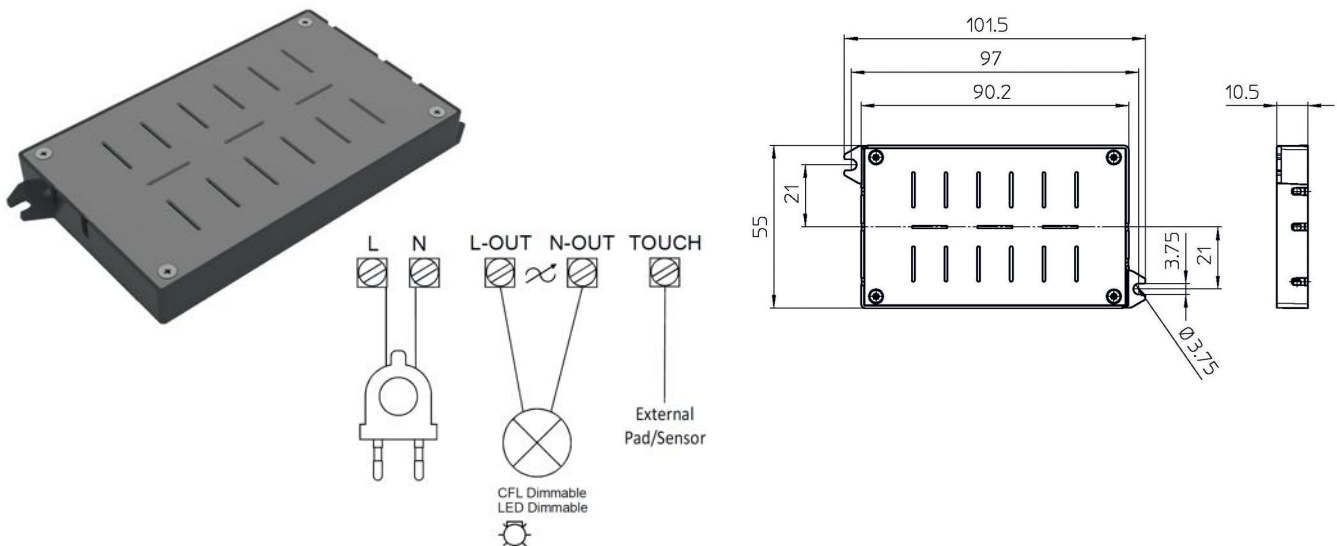


|   |  | 1 Last<br>1 load  | 2 Lasten<br>2 loads                |
|---|--|---|------------------------------------|
| <b>Artikelnummer Part no.</b><br><b>Type Type</b> | <b>schwarz</b><br><b>black</b>           | <b>041873</b><br>D-1012S-231-25B  | <b>040335</b><br>D-1012S2L-231-25B |
| <b>Artikelnummer Part no.</b><br><b>Type Type</b> | <b>weiß</b><br><b>white</b>              | <b>041872</b><br>D-1012S-231-25W  | <b>040681</b><br>D-1012S2L-231-25W |
| <b>Artikelnummer Part no.</b><br><b>Type Type</b> | <b>transparent</b><br><b>transparent</b> | <b>041870</b><br>D-1012S-231-25T  | <b>040682</b><br>D-1012S2L-231-25T |
| Eingangsspannung                                  | Input voltage                            | 100..240 Vac  |                                    |
| Frequenz  | Frequency                                | 50..60 Hz   |                                    |
| Ausgangsleistung Energiesparlampen                | Output power CFL                         | 11..25 W  | N / A                              |
| Ausgangsleistung LED                              | Output power LED                         | 4..25 W   |                                    |
| Ausgangsleistung Glühlampe                        | Output power incandescent                | @ 120 Vac 4..200 W; @ 230 Vac 4..250 W                                    |                                    |
| Umgebungstemperatur (ta)                          | Ambient temperature (ta)                 | max. 35 °C  |                                    |
| Erwartete Lebensdauer                             | Estimated lifetime                       | 40.000 h  |                                    |
| Erforderlicher Kabelquerschnitt                   | Cable cross section                      | H03VVH2-F 2 x 0,75mm <sup>2</sup> ; H03VV-F-2 x /3 x 0,75 mm <sup>2</sup> |                                    |
| Abmessungen                                       | Dimensions                               | 101 x 37 mm   |                                    |

- Elektronischer Fuß-/Tischdimmer mit Schieber und Druckschalter für dimmbare Retrofit-LEDs, Energiesparlampen (nur bei Version für eine Last) und Glühlampen
- Mit elektronischer Schutzvorrichtung (LFP - Lamp Failure Protection) gegen Kurzschluss bei Lampendefekt
- Funktionsweise:
  - **Druckschalter drücken:** Einschalten bzw. ausschalten 1. Last ; 2. Last
  - **Schieber:** heller bzw. dunkler dimmen 1. Last
  - **6 verschiedene Mindesthelligkeiten einstellbar** (siehe Beiblatt) über Schieber (Phasenabschnitt = 7,3 / 7,9 / 8,3 / 8,6 / 8,9 / 9,2 ms)
  - Bei Wiederanschalten auf der Primärseite wird die vorherige Helligkeit eingestellt (permanentes Memory).
- Glühlampen oder max. 4 dimmbare LED-Lampen (gleicher Typ) anschließen
- Weitere Ausführungen verfügbar, z. B. unmontiert oder mit anderen Zertifikaten
- *Electronic foot/table dimmer push button / slider for dimmable retrofit LED lamps, energy saving lamps (only applicable for 1 load version) and incandescent lamps*
- *with electronic protection (LFP-Lamp Failure Protection) against short circuit at lamp failure*
- *Functionality:*
  - **Push-button press once:** switch ON / OFF of first load; second load
  - **Slider:** turn up light / dim light of first load
  - **6 different minimum brightness levels settable** (see supplementary sheet) via slider (phase cut trailing edge = 7.3 / 7.9 / 8.3 / 8.6 / 8.9 / 9.2 ms)
  - when primary side is switched on again, the previous brightness will be restored (permanent memory).
- *Connect incandescent lamps or max. 4 dimmable LED lamps (of the same type).*
- *Other versions available, e. g. unassembled or with other certificates*

# Sensordimmer, Einbau, flach, Serie 1101

*Touch dimmer, built-in, flat, series 1101*



CE E

Einbau  
built-in

**038306**

| Artikelnummer                     | Part no.                  | 038306   |
|-----------------------------------|---------------------------|--|
| Typ                               | Type                      | D-1101-T0231-25  |
| Versorgungseingang                | Power supply input        | 100..240 Vac; 50..60 Hz  |
| Ausgangsleistung LED              | Output power LED          | 4..25 W  |
| Ausgangsleistung Energiesparlampe | Output power CFL          | 11..25 W   |
| Ausgangsleistung Glühlampe        | Output power incandescent | @120 Vac 4..200 W; @230 Vac 4..250 W                                   |
| Erwartete Lebensdauer             | Estimated lifetime        | 40.000 h   |
| Kabeltypen                        | Types of cables           | H03VVH2-F 2 x 0,75 mm <sup>2</sup> ; H03VV-F- 2 x 0,75 mm <sup>2</sup> |
| Umgebungstemperatur (ta)          | Ambient temperature (ta)  | 35 °C  |
| Abmessungen                       | Dimensions                | 102 x 55 x 11 mm   |

- Einbaudimmer für externen Sensor in flacher Bauform für dimmbaren Retrofit-LEDs, Energiesparlampen und Glühlampen
- Mit elektronischer Schutzvorrichtung (LFP - Lamp Failure Protection) gegen Kurzschluss bei Lampendefekt
- Funktionsweise:
  - **Sensorfläche kurz drücken:** Einschalten (auf vorherigen Helligkeitswert) bzw. ausschalten
  - **Sensorfläche länger drücken:** heller bzw. dunkler dimmen
  - Bei Wiederanschalten auf der Primärseite wird die vorherige Helligkeit eingestellt (permanentes Memory). Der Dimmer startet mit 100 %, um das Zünden (bes. Energiesparlampe) zu erleichtern und geht dann auf den vorherigen Wert.
  - **6 verschiedene Mindesthelligkeiten einstellbar** (Phasenabschnitt = 7,3 / 7,9 / 8,3 / 8,6 / 8,9 / 9,2 ms)
- Glühlampen oder max. 4 dimmbare LED-Lampen (gleicher Typ) anschließen
- Built-in dimmer with a flat shape, for dimmable retrofit LED lamps, energy saving lamps and incandescent lamps
- With electronic protection (LFP-Lamp Failure Protection) against short circuit at lamp failure
- Functionality:
  - **press touchpad once:** switch on (to previous brightness level) / off.
  - **press and hold touchpad:** turn up light / dim light
  - when primary side is switched on again, the previous brightness will be restored (permanent memory). The dimmer starts with 100 % in order to facilitate the ignition (esp. energy saving lamps), and takes the previous brightness.
  - **6 different minimum brightness levels settable** (phase cut trailing edge = 7.3 / 7.9 / 8.3 / 8.6 / 8.9 / 9.2 ms)
- Connect incandescent lamps or max. 4 dimmable LED lamps (of the same type).

## Touch-Dimmer, Einbau Serie Touch V

*Built-in touch dimmer, series Touch V*



CE E

Einbau  
built-in

| Artikelnummer            | Part no.                 | 038031                                |
|--------------------------|--------------------------|---------------------------------------|
| Typ                      | Type                     | DYT014-72C                            |
| Eingangsspannung         | Input voltage            | 12 Vdc / 24 Vdc                       |
| Ausgangsleistung LED     | Output power LED         | @ 12 Vdc max. 36 W; @24 Vdc max. 72 W |
| Umgebungstemperatur (ta) | Ambient temperature (ta) | 40 °C                                 |
| Erwartete Lebensdauer    | Estimated lifetime       | 40.000 h                              |
| Abmessungen              | Dimensions               | 13,5 x 28 x 17,5 mm                   |






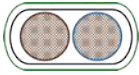
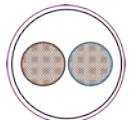
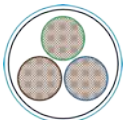
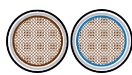
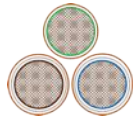
- Elektronischer Einbau-PWM-Dimmer für LEDs für konstante Spannung
  - Mit Softstart
  - Funktionsweise:
    - **Sensorfläche kurz drücken:** Einschalten (auf vorherigen Helligkeitswert) bzw. ausschalten
    - **Sensorfläche länger drücken:** heller bzw. dunkler dimmen
    - Bei Wiederanschalten auf der Primärseite wird die vorherige Helligkeit eingestellt (permanentes Memory).
  - Bereits mit 25 mm Teflon Leitung und Touch Kontakt ausgestattet
- Electronic PWM dimmer for LEDs for constant voltage
  - with softstart
  - Functionality:
    - **press once:** switch on (to previous brightness level) / off.
    - **press and hold:** turn up light / dim light
    - when primary side is switched on again, the previous brightness will be restored (permanent memory).
  - already equipped with 25 mm Teflon cable and touch contact



**SONSTIGES**  
*VARIOUS*

## Textilkabel























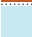

### Textile cables

|  |   |   |  |   |   |
|--|---|---|--|---|---|
|  |  |  |  |  |  |
| Kabeltyp<br>Cable type                       | Flachkabel<br>Flat cable  | Rundkabel<br>Round cable  | Rundkabel<br>Round cable   | Verseilt<br>Twisted cable   | Verseilt<br>Twisted cable   |
| Aufbau / Querschnitt<br>Structure / diameter | H03VVH2-F<br>2 x 0,75 mm <sup>2</sup>   | H03VV-F<br>2 x 0,75 mm <sup>2</sup>   | H03VV-F<br>3 x 0,75 mm <sup>2</sup>  | FRR<br>2 x 0,75 mm <sup>2</sup>   | FRR<br>3 x 0,75 mm <sup>2</sup>   |
|  |  |  |  |  |  |
|  | B: 5,75 ± 0,25 mm<br>H: 4,00 ± 0,25 mm  | Ø 5,75 ± 0,25 mm  | Ø 6,00 ± 0,25 mm   | Ø 5,50 ± 0,25 mm  | Ø 5,75 ± 0,25 mm  |

#### Lieferzustand






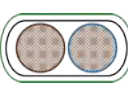
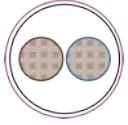
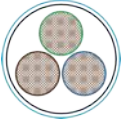
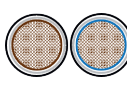
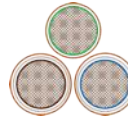
#### Delivery condition

50 m auf Rolle 50m on bobbin

|   |                                    |        |        |        |        |        |
|---|------------------------------------|--------|--------|--------|--------|--------|
|  | weiß white (490)                   | 820500 | 820550 | 820600 | 820650 | 820700 |
|  | schwarz black (615)                | 820501 | 820551 | 820601 | 820651 | 820701 |
|  | rot red (266)                      | 820502 | 820552 | 820602 | 820652 | 820702 |
|  | grün green (547)                   | 820503 | 820553 | 820603 | 820653 | 820703 |
|  | blau blue (244)                    | 820504 | 820554 | 820604 | 820654 | 820704 |
|  | grau grey (728)                    | 820505 | 820555 | 820605 | 820655 | 820705 |
|  | braun brown (285)                  | 820506 | 820556 | 820606 | 820656 | 820706 |
|  | aluminium aluminium (21902)        | 820507 | 820557 | 820607 | 820657 | 820707 |
|  | gold gold (24008)                  | 820508 | 820558 | 820608 | 820658 | 820708 |
|  | türkis turquoise (548)             | 820509 | 820559 | 820609 | 820659 | 820709 |
|  | purpur purple (24860)              | 820510 | 820560 | 820610 | 820660 | 820710 |
|  | mokka mocha (24616)                | 820511 | 820561 | 820611 | 820661 | 820711 |
|  | whisky whisky (21611)              | 820512 | 820562 | 820612 | 820662 | 820712 |
|  | weiß/schwarz white/black (490/615) | 820513 | 820563 | 820613 | 820663 | 820713 |
|  | elfenbein ivory (20027)            | 820514 | 820564 | 820614 | 820664 | 820714 |
|  | maisgeld corn yellow (24050)       | 820515 | 820565 | 820615 | 820665 | 820715 |
|  | altsilber antique silver (24305)   | 820516 | 820566 | 820616 | 820666 | 820716 |
|  | orange orange (309)                | 820517 | 820567 | 820617 | 820667 | 820717 |
|  | rosa light pink (820)              | 820518 | 820568 | 820618 | 820668 | 820718 |
|  | karminrot carmine (450)            | 820519 | 820569 | 820619 | 820669 | 820719 |
|  | petrol petrol (460)                | 820520 | 820570 | 820620 | 820670 | 820720 |
|  | weinrot burgundy (2553)            | 820521 | 820571 | 820621 | 820671 | 820721 |
|  | kupfer copper (3130)               | 820522 | 820572 | 820622 | 820672 | 820722 |
|  | mintgrün mint (246)                | 820523 | 820573 | 820623 | 820673 | 820723 |

## Textilkabel




















### Textile cables

|  |   |   |  |   |   |
|--|---|---|--|---|---|
|  |  |  |  |  |  |
| Kabeltyp<br>Cable type                       | Flachkabel<br>Flat cable  | Rundkabel<br>Round cable  | Rundkabel<br>Round cable   | Verseilt<br>Twisted cable   | Verseilt<br>Twisted cable   |
| Aufbau / Querschnitt<br>Structure / diameter | H03VVH2-F<br>2 x 0,75 mm <sup>2</sup>   | H03VV-F<br>2 x 0,75 mm <sup>2</sup>   | H03VV-F<br>3 x 0,75 mm <sup>2</sup>  | FRR<br>2 x 0,75 mm <sup>2</sup>   | FRR<br>3 x 0,75 mm <sup>2</sup>   |
|  |  |  |  |  |  |
|  | B: 5,75 ± 0,25 mm<br>H: 4,00 ± 0,25 mm  | Ø 5,75 ± 0,25 mm  | Ø 6,00 ± 0,25 mm   | Ø 5,50 ± 0,25 mm  | Ø 5,75 ± 0,25 mm  |

#### Lieferzustand

#### Delivery condition

50 m auf Rolle 50m on bobbin

|   |        |         |        |        |        |
|---|--------|---------|--------|--------|--------|
|  marineblau navy blue (348)    | 820524 | 820574  | 820624 | 820674 | 820724 |
|  violett violet (344)          | 820525 | 8208575 | 820625 | 820675 | 820825 |
|  pink pink (516)               | 820526 | 820576  | 820626 | 820676 | 820826 |
|  bordeauxrot claret (698)      | 820527 | 820577  | 820627 | 820677 | 820827 |
|  smaragdgrün emerald (24450)   | 820528 | 820578  | 820628 | 820678 | 820828 |
|  grasgrün grass green (872)    | 820529 | 820579  | 820629 | 820679 | 820829 |
|  olivgrün olive green (270)    | 820530 | 820580  | 820630 | 820680 | 820830 |
|  graphit graphite (20910)      | 820531 | 820581  | 820631 | 820681 | 820831 |
|  gelb yellow (2152)            | 820532 | 820582  | 820632 | 820682 | 820832 |
|  altgold antique gold (637)    | 820533 | 820583  | 820633 | 820683 | 820833 |
|  hellblau light blue (307)     | 820538 | 820588  | 820638 | 820688 | 820838 |
|  zitrone lemon (316)           | 820539 | 820589  | 820639 | 820689 | 820839 |
|  beige beige (621)             | 820540 | 820590  | 820640 | 820690 | 820840 |
|  kiwi kiwi (368)               | 820542 | 820592  | 820642 | 820692 | 820842 |
|  neongelb neon yellow (2155)   | 820544 | 820594  | 820644 | 820694 | 820844 |
|  neonorange neon orange (2349) | 820545 | 820595  | 820645 | 820695 | 820845 |
|  neongrün neon green (4948)    | 820546 | 820596  | 820646 | 820696 | 820846 |
|  dunkelgrau dark grey (260)    | 820548 | 820598  | 820648 | 820698 | 820848 |
|  hellgrau light grey (235)     | 820549 | 820599  | 820649 | 820699 | 820849 |

- Textilkabel sind ein weit verbreiteter Trend für kreative und besondere Leuchten
- Auch für optische Highlights oder zur Reparatur antiker Leuchten
- Auf Anfrage auch auf größeren Rollen verfügbar
- Angegebene Farben dienen nur der Orientierung und entsprechen nicht immer dem tatsächlichen Farbton, fordern Sie gerne benötigte Muster an

- Textile cables are a common trend for creativ and special luminaries
- For visual highlights or repair of antique lamps
- Bigger quantities available on request
- Specified colours are only for orientation and do not always correspond to the actual colour, please ask for needed samples

## E10 LED-Leuchtmittel

### E10 LED bulb



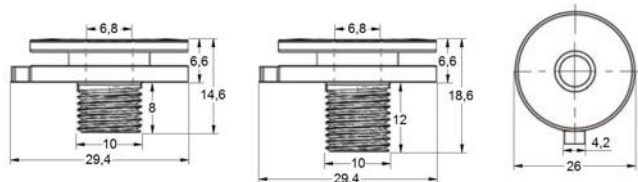
|                        |                    | 12 Vac / Vdc     | 16 Vac / Vdc     | 23 Vac / Vdc     | 34 Vac / Vdc     | 46 Vac / Vdc     | 55 Vac / Vdc     |
|------------------------|--------------------|------------------|------------------|------------------|------------------|------------------|------------------|
| <b>Artikelnummer</b>   | <b>Part no.</b>    | <b>810188</b>    | <b>810189</b>    | <b>810190</b>    | <b>810191</b>    | <b>810192</b>    | <b>810193</b>    |
| Typ                    | Type               | LME10-12-0,2-722 | LME10-16-0,2-722 | LME10-23-0,2-722 | LME10-34-0,2-722 | LME10-46-0,2-722 | LME10-55-0,2-722 |
| Sockel                 | Socket             | E10              |                  |                  |                  |                  |                  |
| Eingangsspannung       | Input voltage      | 12 Vac / Vdc     | 16 Vac / Vdc     | 23 Vac / Vdc     | 34 Vac / Vdc     | 46 Vac / Vd      | 55 Vac / Vdc     |
| Leistung max.          | Power max.         | 0,2 W            |                  |                  |                  |                  |                  |
| Farbtemperatur         | Colour temperature | 2200 K           |                  |                  |                  |                  |                  |
| Lichtstrom typ.        | Luminous flux typ. | 20 lm            |                  |                  |                  |                  |                  |
| Effizienz              | Efficiency         | ≥ 80 lm / W      |                  |                  |                  |                  |                  |
| Geschätzte Lebensdauer | Estimated lifetime | ≥ 15.000 h       |                  |                  |                  |                  |                  |
| Abmessungen            | Dimensions         | 13 x 46 mm       |                  |                  |                  |                  |                  |

- E10 LED-Leuchtmittel mit Glaskolben zur Dekorativen Beleuchtung
- Geeignet zur Reihenschaltung an Netzspannung, Achtung: Fassung muss dann Berührungsschutz sicherstellen!
- Vor Lampenwechsel Netzstecker ziehen
- Schnelle Reaktionszeit
- Hohe Effizienz
- Geringe Leistungsaufnahme
- Zuverlässig, mit langer Lebensdauer bis zu 15.000 Stunden
- LED-Leuchtmittel sind stoßsicherer als konventionelle Glühfadenleuchtmittel

- E10 LED bulb with glass bulb for decorative lighting
- Suitable for series connection to mains voltage, caution: lamp holder must then ensure electric shock protection!
- Mains plug need to be disconnected before lightbulb change
- Fast reaction time
- High efficiency
- Low power consumption
- Reliable, with long life up to 15,000 hours
- LED bulbs are more impact resistant than conventional filament bulbs

## Zubehör für Stromschienen

### Accessories for track light



Leuchtenadapter  
Luminaire adapter

mit M10 Außengewinde  
with M10 external thread

in zwei Längen verfügbar  
available in two lengths

|                           |                      | schwarz<br>black | weiß<br>white | alu/grau<br>alu/grey |
|---------------------------|----------------------|------------------|---------------|----------------------|
| <b>Artikelnummer 8mm</b>  | <b>Part no. 8mm</b>  | <b>808740</b>    | <b>808741</b> | <b>808742</b>        |
| Typ 8mm                   | Type 8mm             | TA-M10x1x8-B     | TA-M10x1x8-W  | TA-M10x1x8-GR        |
| <b>Artikelnummer 12mm</b> | <b>Part no. 12mm</b> | <b>808743</b>    | <b>808744</b> | <b>808745</b>        |
| Typ 12mm                  | Type 12mm            | TA-M10x1x12-B    | TA-M10x1x12-W | TA-M10x1x12-GR       |

■ Unsere Geräte sind passend für folgende Stromschienen:

|               |                |    |
|---------------|----------------|----|
| ■ Global      | XTS 4 & XTSE 4 | 3P |
| ■ Stucchi     | 9000XX Series  | 3P |
| ■ Eutrac      | 2510x          | 3P |
| ■ Unipro      | T32B           | 3P |
| ■ Ivela       | 7501           | 3P |
| ■ ERCO        | 783            | 3P |
| ■ Hoffmeister |                | 3P |

■ Our devices are suitable for the following track lights:

|               |                |    |
|---------------|----------------|----|
| ■ Global      | XTS 4 & XTSE 4 | 3P |
| ■ Stucchi     | 9000XX Series  | 3P |
| ■ Eutrac      | 2510x          | 3P |
| ■ Unipro      | T32B           | 3P |
| ■ Ivela       | 7501           | 3P |
| ■ ERCO        | 783            | 3P |
| ■ Hoffmeister |                | 3P |

**ERKLÄRUNGEN**  
*EXPLANATIONS*

# PIKTOGRAMME UND LICHTFARBEN

## PICTOGRAMS AND LIGHT COLOURS



CE-Konform  
CE-Compliant



Montage auf normal entflammaren  
Flächen möglich  
Fixing possible on normally inflammable surface



Max. Oberflächentemperatur des  
Betriebsgerätes  
Max. surface temperature of device



Montage an Möbeln möglich  
Can be mounted on furniture



Sicherheitsbetriebsgerät kurzschlussfest  
CE-Safety control gear short-circuit proof



Unabhängiges Gerät  
Independent device



Schutzklasse 1  
Protection class 1



Schutzklasse 2  
Protection class 2



Schutzklasse 2 in eingebautem Zustand  
Protection class 2 as build in device



Schutzklasse 3  
Protection class 3

**SELV**

Sicherheitskleinspannung  
Safety extra low voltage



Nicht für feuchte Umgebung geeignet  
Not suitable for humid environment



Dimmen nicht erlaubt  
Dimming not allowed

Beispiel

OS 24 - 19 -9 65

Example

1 2 3 4 5

### 1 - Aufbautyp Bodytype

|      |                                       |
|------|---------------------------------------|
| OS   | Optostrip                             |
| OSI  | Optostrip IP63 „oberseitig vergossen“ |
| OSIS | Optostrip IP65 „im Schlauch“          |
| OSC  | Optostrip COB „Chip On Board“         |
| OSN  | Optostrip schmale Bauform „Narrow“    |
| OSL  | Optostrip mit Stromkontrolle „Long“   |
| OSZ  | Optostrip verdrehbar „Zick-Zack“      |
| ONM  | LED-Line Neon Mini                    |

### 2 - Nennspannung Nominal voltage

|    |        |
|----|--------|
| 12 | 12 Vdc |
| 24 | 24 Vdc |

### 3 - Nennleistung Nominal power

|    |                |
|----|----------------|
| 5  | 4,5..5,4 W/m   |
| 6  | 5,5..6,4 W/m   |
| 7  | 6,5..7,4 W/m   |
| 10 | 9,5..10,4 W/m  |
| 11 | 10,5..11,4 W/m |
| 12 | 11,5..12,4 W/m |
| 14 | 13,5..14,4 W/m |
| 15 | 14,5..15,4 W/m |
| 19 | 18,5..19,4 W/m |
| 21 | 19,5..20,4 W/m |
| 24 | 23,5..24,4 W/m |

### 4 - Farbwiedergabeindex Colour rendering index

|   |              |
|---|--------------|
| 8 | CRI/RA = >80 |
| 9 | CRI/RA =>90  |

### 5 - Nennfarbtemperatur Nominal color temperature

|    |              |
|----|--------------|
| 65 | 7040..6020 K |
| 57 | 6020..5306 K |
| 50 | 5306..4770 K |
| 45 | 4770..4260 K |
| 40 | 4260..3710 K |
| 35 | 3710..3218 K |
| 30 | 3218..2863 K |
| 27 | 2863..2572 K |
| 24 | 2572..2325 K |
| 22 | 2325..2100 K |
| 20 | 2100..1900 K |

# ALLGEMEINES ZUM UMGANG MIT LED-BÄNDERN

## GENERAL NOTES AND ADVICES WHEN HANDLING LED STRIPS

---

Flexible Bänder mit SMD-LEDs erreichen Lichtstärken, die nicht nur dekorative Beleuchtung und Akzentsetzung ermöglichen, sondern auch Grundbeleuchtung. LEDs sind jedoch empfindliche elektronische Bauteile, daher finden Sie hier wichtige Hinweise zu Einbau und Betrieb unserer LED-Bänder.

### Leistung der LED-Bänder

Für die LED-Bänder ist die Leistung pro Meter angegeben.

Die LEDs haben Schwankungen in der Durchlassspannung. Es ist immer die höchste Leistung angegeben; die tatsächliche Leistung könnte bis zu 20 % niedriger sein.

### Bemessung der Spannungsversorger

LEDs reagieren auf Spannungsänderungen mit Helligkeitsänderungen, viel stärker als Glühlampen. Daher werden sie mit Netzgeräten mit geregelter Gleichspannung betrieben. Batterien in Fahrzeugen oder Booten sind wegen der Spannungsschwankungen im Ladebetrieb nicht geeignet. Um den passenden Spannungsversorger für ein LED-Band auszuwählen, müssen Eingangsspannung (12 Vdc oder 24 Vdc) und Leistungsbereich beachtet werden. Dabei darf die Höchstleistung des Spannungsversorgers nicht überschritten werden.

Bei einigen Spannungsversorgern ist eine Mindestleistung angegeben, die nicht unterschritten werden darf. Hierzu muss die tatsächliche Leistung (s. o.) berücksichtigt werden. Auch muss eine geminderte Leistung des LED-Bands durch Spannungsabfall bei größeren Längen berücksichtigt werden (s. u.).

Die Pole dürfen nicht vertauscht werden, da sonst die LEDs beschädigt werden können.

LED-Streifen dürfen nicht in Reihe an eine Spannungsquelle angeschlossen werden.

Der Spannungsversorger muss einen Ausgang mit Schutzkleinspannung (SELV oder SELV-äquivalent) haben oder die LED-Bänder müssen gegen Berühren isoliert werden.

### Spannungsabfall bei längeren Bändern und Zuleitungen

Die Spannung fällt entlang dem LED-Band von der Anschlussstelle zum Bandende immer etwas ab. Daher sind Höchstlängen nach einer Einspeisung angegeben. Diese sind so bemessen, dass die Lichtstärke am Ende ca. 80 % von der am Anfang beträgt. Häufig wird hier nur der Spannungsabfall betrachtet, welcher eine höhere Angabe ermöglicht, aber nicht immer sinnvoll ist.

Das fällt bei einem Band nicht auf, aber wo ein Bandende neben der Einspeisestelle eines anderen Bandes liegt, kann bei indirekter Beleuchtung ein Helligkeitsunterschied sichtbar werden. Daher sollten Einspeisestellen nicht neben Bandenden liegen.

*Flexible strips with SMD LEDs provide a strong light that can be utilised not only for decorative and accentuated lighting, but also basic lighting. However, LEDs are sensitive electrical components, and the following information is important advice on how to install and operate our LED strips.*

### Power of the LED strips

*For the LED strips, the output is given per meter.*

*The forward voltage of the LEDs fluctuates. The highest output is always given; the actual power consumption can be up to 20 % lower.*

### Design of mains adapter

*LEDs react to changes in voltage with a change in brightness that is more marked than the reaction of a light bulb. For this reason, they are operated with a mains adapter with a regulated voltage supply. Batteries found in vehicles or boats are not suitable due to fluctuations in voltage when loaded. In order to select an appropriate voltage supply for an LED strip, please note the input voltage (12 Vdc or 24 Vdc) and output range. The voltage supply's maximum output must not be exceeded.*

*Some voltage supplies also have a minimum power that the LED power must not fall below. Therefore the actual power consumption (see above) must be considered. Please also take into consideration that longer LED strips will have a reduced power due to voltage drop (see below).*

*The polarity should not be reversed, as this may damage the LEDs.*

*LED strips should not be connected in series to a voltage source.*

*The mains adapter must have an output with SELV or SELV equivalent (safety extra low voltage) or the LED strip must be isolated against external contact.*

### Voltage drop across longer strips and power cables

*Some voltage is always lost across the LED strip from the connection point to the end of the strip. Because of this, maximum lengths are given from the feed. These are rated, so that the luminous intensity at the end of the strip is approx. 80 % of that at its start. Often only the voltage drop is considered here, which allows a higher specification, but is not always sensible.*

*This difference is not noticeable with one strip, but where the end of one strip is placed near the feed end of another, a difference in brightness may be apparent in indirect lighting. For this reason, we recommend that feed places and strip ends not be placed together.*



# ALLGEMEINES ZUM UMGANG MIT LED-BÄNDERN

## GENERAL NOTES AND ADVICES WHEN HANDLING LED STRIPS

Bei RGB-Bändern kann der Spannungsabfall zu einer Farbänderung führen, da der Spannungsabfall für Rot geringer ist. Hier sind die Höchstlängen so bemessen, dass die Farbänderung nicht mehr als 7-Step nach MacAdam beträgt.

Die angegebene Leistung und Helligkeit wird bei einer Bandlänge von 0,5 m und einer Kühlertemperatur von 40 °C erreicht.

Bei längeren Zuleitungen tritt ebenfalls ein Spannungsabfall auf. In Installationen sollte für einen ausreichenden Kabelquerschnitt gesorgt werden. Die an den Bändern angelöteten Kabel sind so bemessen, dass bei ihrer Benutzung bei maximaler Länge die Helligkeit an der Einspeisung in das Band um ca. 5 % sinken kann.

### Kühlung der LEDs und Temperaturkontrolle

LEDs entwickeln Wärme beim Betrieb und sind gegen zu viel Wärme empfindlich. Für Bänder bis 6 W/m wird eine Montage auf wärmeleitendem Material empfohlen. Nie sollten sie auf wärmeisolierenden Materialien wie Holz oder Schaumstoffen montiert werden.

Bänder mit höheren Leistungen müssen auf Aluminiumprofilen montiert werden. Die Umgebungstemperatur darf nicht 50 °C überschreiten.

Ab 12 W/m muss die Temperatur am tc-Punkt im Betrieb (bei Beharrung) gemessen werden. Der tc-Punkt ist die Zinn-Lötstelle bei einer der LEDs ca. 10-20 cm nach der Einspeisung.

Die Temperatur darf den im Datenblatt angegebenen Wert nicht überschreiten. Zur Messung verwendet man am besten Thermoelemente aus NiCr-Ni (Typ K) mit einer Drahtstärke von max. 0,2 mm, die man auf die Lötstelle aufklebt. (Bild 1)

Da die Betriebsspannung die Temperaturmessung stören kann, schaltet man zur Kontrolle den Betrieb ab; die Temperatur muss ohne Sprung kontinuierlich absinken.

Die Temperatur sollte mit einem Exemplar mit maximaler Leistung gemessen werden, bevor eine Anwendung mit LED-Band in Serie geht (evtl. mit höherer Spannung simulieren).

Bei Verwendung von Aluminiumprofilen als Träger berücksichtigen Sie bitte die Wärmeausdehnung des Metalls.

### Teilen, Löten und Verbinden von LED-Bändern

Unsere LED-Bänder sind am Anfang und evtl. Ende mit Zuleitungen versehen. Die Bänder können an bestimmten Stellen geteilt werden (Bild 2). Dort befinden sich Lötstellen, wo weitere Zuleitungen angelötet oder auch defekte Einheiten ausgetauscht werden können.

Beim Löten darf die LED nicht miterhitzt werden.

*At RGB-strips the voltage drop can cause a colour change, because the voltage drop is less for red. Here, the maximum lengths are rated, so that the colour change is not more than 7-step according to MacAdam.*

*The specified power and brightness is achieved with a strip length of 0.5 m and a cooler temperature of 40 °C.*

*Longer power cables are also affected by a drop-off in voltage. Sufficient cable width should be ensured at installation. It is calculated that the cables soldered onto the strips at their maximum length can result in a decrease in brightness at the feed end of approximately 5 %.*

### Keeping LEDs cool and temperature testing

*LEDs generate heat during operation and are sensitive to excessive heat. Mounting on heat-conducting material is recommended for strips up to 6 W/m. They should never be mounted on heat-insulating materials such as wood or foam.*

*Strips with higher outputs must be mounted onto aluminium profiles. The surrounding temperature should not exceed 50 °C.*

*For 12 W/m or more, the temperature has to be measured at the tc-point during use. The tc-point is the tin-solder point at one of the LEDs approx. 10-20 cm away from the feed.*

*The temperature must not exceed the given value on the data sheet. To measure the temperature it is best to use NiCr-Ni thermocouples (type K) with a wire thickness of max. 0,2 mm to attach to the solder point. (Figure 1)*

*As the operational voltage can affect the temperature measurement, switch off while testing; the temperature should decrease smoothly and continually without any jumps.*

*The temperature should be measured on a sample strip with the highest electrical power before an appliance with the LED strip is produced in series (possibly simulate at a higher voltage).*

*If you use aluminium profiles as support please respect the heat expansion of the metal.*

### Cutting, soldering and connecting LED strips

*Our LED strips are provided with supply cables at the start sometimes also at the end. The strips can be cut at particular points (Figure 2). At these points there are soldering pads to which further cables can be soldered or defective units can be replaced.*

*When soldering, the LED should not be heated up as well.*

# ALLGEMEINES ZUM UMGANG MIT LED-BÄNDERN

## GENERAL NOTES AND ADVICES WHEN HANDLING LED STRIPS

---

Bei feuchtgeschützten und wasserdichten Bändern muss vor dem Lötten die durchsichtige Kunststoffschicht entfernt werden. Nach dem Anschließen kann die Stelle mit einem innenklebenden Schrumpfschlauch isoliert werden (Bild 3).

### Montage, Aufkleben, Biegeradius, mechanische Belastung

LEDs sind empfindliche Bauteile. Beim Aufkleben dürfen die LEDs nicht gedrückt werden. Der Untergrund muss glatt, sauber und sorgfältig entfettet sein.

Bei gekrümmten Unterlagen muss der Mindestbiegeradius beachtet werden. Im Bereich der Bauteile (LEDs, Widerstände, etc.) darf das Band nicht stark angedrückt werden.

Bei wassergeschützten LEDs dient die Klebefolie als Montagehilfe; zur dauerhaften Montage werden die beigelegten transparenten Befestigungsschellen empfohlen.

Bänder sollten vor dem Aufkleben nur glatt, aber keinesfalls stramm gezogen werden; durch die Wärmeausdehnung, speziell von Kühlprofilen, kommt es dann zu Rissen an den Lötstellen.

Bitte achten Sie vor der Montage darauf, dass die Bänder unversehrt sind und dass alle Abschnitte leuchten. Nach Verarbeitung entfällt die Gewährleistung für mechanisch beschädigte Bänder.

Bei der Installation sind die aktuellen Sicherheitsnormen zu berücksichtigen.

### Elektrostatische Entladungen

LEDs sind empfindlich gegen elektrostatische Entladungen, dies ist bei Montage und Bearbeitung durch geeignete Schutzmaßnahmen zu beachten. Bei der Montage von LEDs oder bei Anschluss von LED-Leuchten müssen elektrostatische Aufladungen vermieden werden (Erdungsmaßnahmen). Auch in der Leuchte oder Installation sollten die LEDs gegen Berühren geschützt sein.

### Feuchtigkeit und chemische Einflüsse

Die nicht wassergeschützten Bänder sind bei Lagerung und Betrieb vor Feuchtigkeit zu schützen. Die mit IP65 bezeichneten Bänder dürfen nicht ständiger Nässe ausgesetzt sein, da auch die isolierenden Materialien auf Dauer einen geringen Anteil Wasser aufnehmen können.

Die mit IP63 bezeichneten Bänder sind nur an der Oberseite gegen Wasser geschützt (feuchtes Wischen), nicht an der Klebefuge. Die IP-Schutzgrade wurden wegen der allgemeinen Verständlichkeit gewählt; zur korrekten Beschreibung der Schutzeigenschaften von Lichtquellen wie LED-Bändern sind sie nicht geeignet.

*With moisture protected and waterproof strips, the transparent plastic layer should be removed before soldering. After the connection is made, the point can be isolated using heat shrink tubing that has an internal adhesive (Figure 3).*

### Mounting, gluing, bending radius, mechanical strain

*LEDs are sensitive components. When glued, the LEDs should not be pressed. The substrate must be smooth, clean and carefully degreased.*

*The minimum-bending radius should be noted when mounting onto curved surfaces. At the components (LEDs, resistors, etc.), the strip should not be pressed in tightly.*

*The adhesive tape on waterproof LEDs serves as a help when mounting; the transparent securing clips included are recommended for long-term installation.*

*Strips should only be smoothed out before sticking them on, but never pulled tight, as thermal expansion, especially of cooling profiles, can lead to cracks at the soldering points.*

*Please ensure before mounting that the strips are intact and all sections light up. The guarantee for mechanical damage is invalid once the strips have been manipulated.*

*Please follow current safety standards during installation.*

### Electrostatic discharges

*LEDs are sensitive to electrostatic discharges, this must be observed when mounting and processing by appropriate protective measures. Electrostatic loadings must be avoided when mounting LEDs or connecting LED lights (grounding provisions). Also in the luminaire or installation the LEDs should be protected against touching.*

### Damp and chemical influences

*Strips that are not waterproof should be protected against damp during use and storage. Strips that are marked IP65 should not be left wet for extended lengths of time, as even insulating materials may absorb a small amount of water.*

*Strips that are marked IP63 are protected against water only at the upper side (moist wiping), not at the glue joint. The IP codes have been chosen because of the common comprehension; they are not suitable to describe the protection properties of light sources like LED strips.*

# ALLGEMEINES ZUM UMGANG MIT LED-BÄNDERN

## GENERAL NOTES AND ADVICES WHEN HANDLING LED STRIPS

Lösungsmittelhaltige Substanzen wie Kleber + Vergussmassen (besonders sauer vernetzendes Silikon, Sekundenkleber etc.), Reiniger und andere Chemikalien auch Ausdünstungen von Lackierungen können die LEDs zerstören. Die Anwendung solcher Substanzen bei den LEDs erfolgt auf eigene Gefahr.

### Weißtöne des LED-Lichtes, Sortierung

LEDs können in unterschiedlichen Weißtönen und Helligkeiten leuchten. Ein Band enthält immer LEDs aus einer Sortierung. Der Code der Sortierung (Bin) ist auf dem Verpackungsbeutel angegeben.

Wenn Sie eine größere Menge mit der gleichen Sortierung benötigen, vermerken Sie dies bitte auf Ihrer Bestellung oder sprechen uns an. Es ist nicht immer möglich, nach längeren Zeiten die gleiche Sortierung wieder zu beschaffen.

Es ist möglich, dass trotz aller Sorgfalt die Lichtfarbe nicht gefällt. Prüfen Sie bitte die Lichtfarbe vor Verarbeitung der Bänder. Berücksichtigen Sie dabei, dass Farbunterschiede bei direktem Blick in die LEDs weniger sichtbar werden als bei indirekter Beleuchtung weißer Flächen. Nach Weiterverarbeitung können wir LED-Bänder nicht wegen Beanstandungen der Lichtfarbe zurücknehmen.

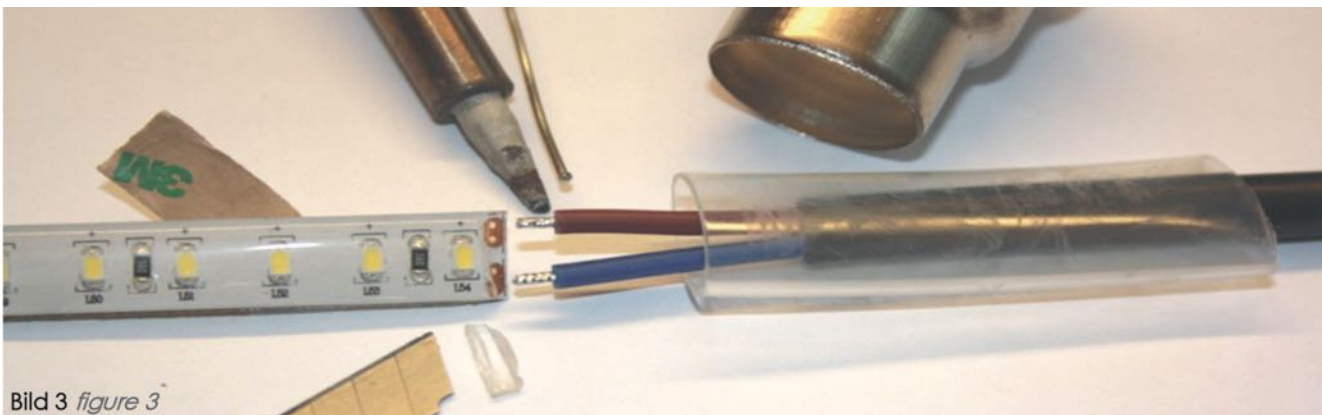
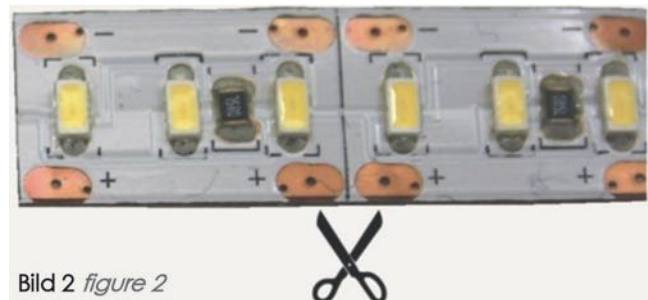
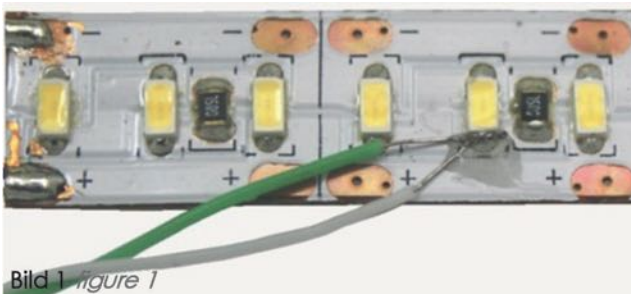
*Solvent containable substances such as glue + sealing compounds (in particular acetic cure silicon, superglue etc.), cleanser and other chemicals as well as lacquer vapours can permanently damage the LEDs. You apply such substances to the LEDs at your own risk.*

### Colour temperature and selections of LED lights

*LEDs can come in different shades of white and brightness. A strip will always contain LEDs of the same selection. The code for the selection of LED (bin) is given on the packaging bag.*

*If you should require a large quantity of LEDs of the same type, please note it on your order or contact us. It is not always possible to produce the same type of LEDs after a long period of time has elapsed.*

*It may be that, despite our careful selection, you are not happy with your choice of light colour. Please check the colour before using the strip. Please take into consideration that a difference in LED colour is less easily seen when looked at directly than in indirect lighting on a white surface. If the LED strip is processed and manipulated, we cannot accept a return on the basis of light colour.*











## IHRE ANSPRECHPARTNER

### YOUR CONTACT PERSONS



#### Ingo Schneider

Geschäftsführer / PLZ 2 /  
Skandinavien / Baltische Staaten  
*CEO / PLZ 2 / Scandinavia /  
Baltic States*

+49 172 994 95 54  
+49 4765 831 138 10  
schneider@arditi.de



#### Andreas Hellwig

Prokurist / Vertriebsleiter  
PLZ 0, 8, 9 / A / CH / NL / LUX  
*Authorized officer, ppa. /  
Export and sales director*  
PLZ 0, 8, 9 / A / CH / NL / LUX

+49 172 432 67 62  
hellwig@arditi.de



#### Paul Schneider

Assistent der Geschäftsführung /  
Regionalverkaufsleitung – Ost, PLZ 1  
*Assistant to the management /  
Regional sales manager – East, PLZ 1*

+49 173 254 18 83  
+49 4765 831 138 22  
controlling@arditi.de



#### Armin Rothermund

Regionalverkaufsleiter Mitte  
PLZ 3, 4, 5, 6, 7 / FR  
*Regional sales manager – Central  
Germany, PLZ 3, 4, 5, 6, 7 / FR*

+49 172 449 43 44  
rothermund@arditi.de



#### Dr. Martin Brumm

Technischer Leiter  
*Technical manager*

+49 172 432 10 21  
+49 4765 831 138 21  
brumm@arditi.de



#### Lars Mehrwald

Qualitätssicherung / Labor  
*Quality Assurance / Laboratory*

+49 4765 831 138 12  
mehrwald@arditi.de



#### Nicole Haderler

Support smart lighting  
*CASAMBI Support*

+49 0151 152 035 36  
+49 4765 831 138 24  
casambi@arditi.de



#### David Behrens

Support smart lighting  
*CASAMBI Support*

+49 172 626 21 95  
+49 4765 831 138 28  
behrens@arditi.de



#### Karin Stabel

Verkaufsinendienst  
*Internal sales*

+49 4765 831 138 30  
info@arditi.de

Wir freuen uns auf Ihren Anruf zu unseren Rufzeiten.

Montag bis Donnerstag: 8:00 – 17:00 Uhr | Freitag: 8:00 – 14:30 Uhr

We look forward to your call during our call times.

Monday to Thursday: 8:00 a.m. – 5:00 p.m. | Friday: 8:00 a.m. – 2:30 p.m.





**arditi** GMBH  
LIGHTING INNOVATION

**ARDITI GmbH** Leischstraße 17 +49 4765 8311380  
27432 Ebersdorf info@arditi.de  
Germany www.arditi.de