

MINIJOLLY MD 20

Direct current dimmable (TRAILING EDGE-LEADING EDGE) electronic drivers with DIP-SWITCH
Alimentatori elettronici regolabili (IGBT-TRIAC) in corrente continua con DIP-SWITCH



constant
CURRENT

constant
VOLTAGE



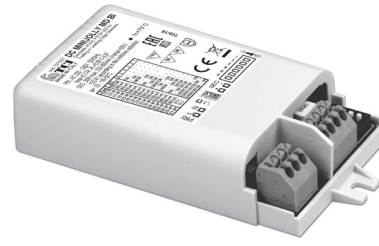
IS 15885
(Part 2 / Sec 13)
S (2)
R - 41049751



Made in Italy



MINIJOLLY MD



MINIJOLLY MD BI



| Article Articolo | Code Codice | P out W | V out DC | I out DC | U out V | ta °C | tc °C | λ max. Power Factor | η max. Efficiency ⁽¹⁾ |
|---------------------------|----------------|--|-------------|--------------|------------|-----------|----------|---------------------------|-------------------------------------|
| DC MINIJOLLY MD | 127556 | Constant current output - Uscita in corrente costante | | | | -25...+45 | 75 | 0,85 | > 88 |
| DC MINIJOLLY MD BI | 127557 | 12 | 15...48 | 250 mA cost. | 55 | | | | |
| | | 14 | 15...48 | 300 mA cost. | | | | | |
| | | 17 | 10...48 | 350 mA cost. | | | | | |
| | | 19 | 5...48 | 400 mA cost. | | | | | |
| | | 20 | 5...44 | 450 mA cost. | | | | | |
| | | 20 | 5...40 | 500 mA cost. | | | | | |
| | | 20 | 5...36 | 550 mA cost. | | | | | |
| | | 20 | 5...33 | 600 mA cost. | | | | | |
| | | 20 | 5...31 | 650 mA cost. | | | | | |
| | | 20 | 5...29 | 700 mA cost. | | | | | |
| | | 20 | 5...27 | 750 mA cost. | | | | | |
| | | 20 | 5...23 | 850 mA cost. | | | | | |
| | | 20 | 5...22 | 900 mA cost. | | | | | |
| | | Constant voltage output - Uscita in tensione costante | | | | | | | |
| | 11 | 12 cost. | 900 mA max. | - | | | | | |
| | 20 | 24 cost. | 830 mA max. | - | | | | | |

⁽¹⁾ Referred to $V_{in} = 230 V$, 100% load
Riferito a $V_{in} = 230 V$, carico 100%

⁽²⁾ 127556BIS:
order code for BIS marked product
codice di ordine per il prodotto marchiato BIS



ETD29



ETD2E9

Accessories not supplied - Accessori non a corredo

| Article - Articolo | Code - Codice |
|--------------------|---------------|
| ETDU29 (12.2) | 180426 |
| ETD2E9 (12.2) | 180427 |

Rated Voltage
Tensione Nominale
220 ÷ 240 V

Frequency
Frequenza
50/60 Hz

AC Operation range
Tensione di utilizzo AC
198 ÷ 264 V

DC Operation range
Tensione di utilizzo DC
(see page info15)
DC 176 ÷ 280 V

Power
Potenza
3 ÷ 20 W

Output current ripple
≤ 3% ⁽¹⁾

Standards compliance
EN 50172 (VDE 0108)
EN 55015
EN 61000-3-2
EN 61000-3-3
EN 61347-1
EN 61347-2-13
EN 61547
EN 62384
VDE 0710-T14

Max. pcs for CB B16A
(see page info17)
50 pcs

In rush current
5A 50μsec

Features

- Multipower driver supplied with dip-switch for the selection of the output current.
- IP20 independent driver, for indoor use (DC MINIJOLLY MD).
- Class II protection against electric shock for direct or indirect contact (DC MINIJOLLY MD).
- Driver for built-in use (DC MINIJOLLY MD BI).
- It can be used for lighting equipment in protection class I and II (DC MINIJOLLY MD BI).
- Active Power Factor Corrector.
- Current regulation ±5 % including temperature variations.
- Input and output terminal blocks on the same side (wire cross-section up to 1,5 mm² / AWG15).
- Clamping screws on primary and secondary circuits for cables with diameter: min. 3 mm - max. 8 mm (DC MINIJOLLY MD).
- Protections:
 - against overheating and short circuits;
 - against mains voltage spikes;
 - against overloads.
- Thermal protection = C.5.a.

Caratteristiche

- Alimentatore multipotenza fornito di dip-switch per la selezione della corrente in uscita.
- Alimentatore indipendente IP20, per uso interno (DC MINIJOLLY MD).
- Protetto in classe II contro le scosse elettriche per contatti diretti e indiretti (DC MINIJOLLY MD).
- Alimentatore da incorporare (DC MINIJOLLY MD BI).
- Utilizzabile per apparecchi di illuminazione in classe di protezione I e II (DC MINIJOLLY MD BI).
- PFC attivo.
- Corrente regolata ±5 % incluse variazioni di temperatura.
- Morsetti di entrata e uscita sullo stesso lato (sezione cavo fino a 1,5 mm² / AWG15).
- Serracavo su primario e secondario per cavi di diametro: min. 3 mm - max. 8 mm (DC MINIJOLLY MD).
- Protezioni:
 - termica e cortocircuito;
 - contro le extra-tensioni di rete;
 - contro i sovraccarichi.
- Protezione termica = C.5.a.



3.1.3

Dimmable multipower DIP-SWITCH drivers - Compact case - PHASE CUT
Alimentatori multipotenza regolabili con DIP-SWITCH - Formato compatto - TAGLIO DI FASE

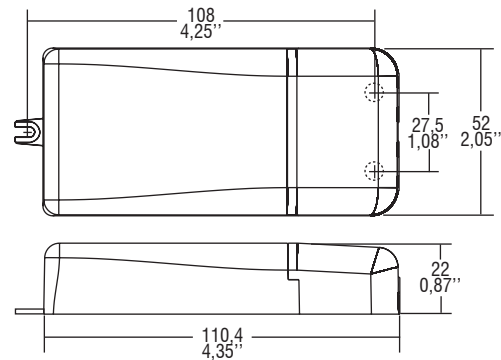
MINIJOLLY MD 20



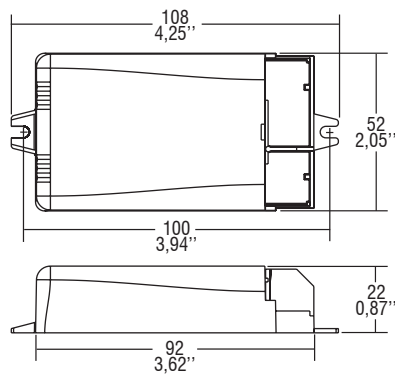
Direct current dimmable (TRAILING EDGE-LEADING EDGE) electronic drivers with DIP-SWITCH
Alimentatori elettronici regolabili (IGBT-TRIAC) in corrente continua con DIP-SWITCH

Made in Italy

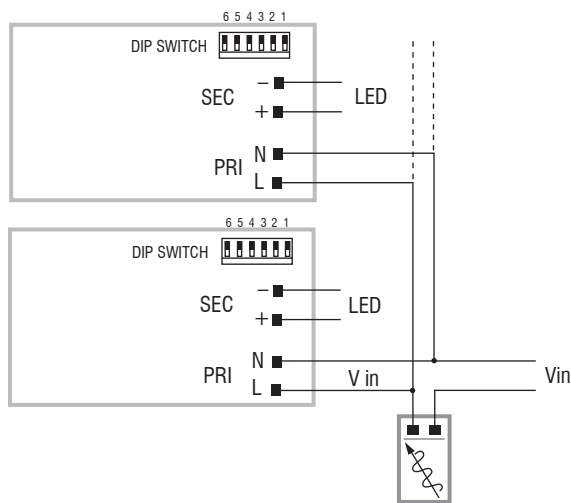
IP 20 **SCREW FIXING** **Ø55** **2.17"** Weight - Peso gr. 108 / 3,8 oz.
Pcs - Pezzi 50



BUILT-IN **SCREW FIXING** Weight - Peso gr. 98 / 3,5 oz.
Pcs - Pezzi 50



Wiring diagram - Schema di collegamento (Max. LED distance on page info8 - Massima distanza LED a pagina info8)



Operation Mode

- Regulating driver with "phase cut-off" dimmer IGBT and TRIAC.
- For additional details for regulations see pages info12-14.

Modalità di funzionamento

- Alimentatore regolabile con dimmer a "taglio di fase" IGBT e TRIAC.
- Per ulteriori dettagli sulle regolazioni vedi pagine info12-14.

3.1.3

Dimmable multipower DIP-SWITCH drivers - Compact case - PHASE CUT
Alimentatori multipotenza regolabili con DIP-SWITCH - Formato compatto - TAGLIO DI FASE