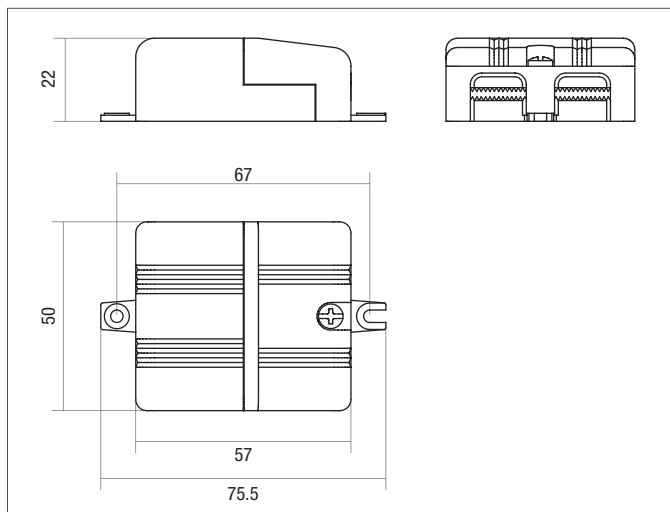


PTDCMD/6



A: Rütistrasse 18, CH-8952 Schlieren
T: +41 (0)44 730 56 56 W: www.elektrogros.ch
F: +41 (0)44 730 77 52 E: info@elektrogros.ch



Alimentatore multifunzione da 6W dimmerabile **0-10V** o **“Push”** indipendente a corrente e tensione costante.

Stesso modello utilizzabile per CDT 350 mA e VDT 24V
Modalità di regolazione selezionabile tramite ponticello “jumper” 0-10V, potenziometro 100K o “Push”.

Dimmerazione “Push”: con pulsante esterno (normalmente aperto). Azionamento breve: ON-OFF.

Azionamento prolungato: regolazione con stop al minimo e al massimo (con memoria permanente).

Equipaggiato con morsetti a innesto rapido.

Elevata efficienza e peso e volume ridotti.

PROTEZIONI:

termica, sovraccarico, sovratensione e cortocircuito.

Attenzione: connettere esclusivamente i moduli led in serie senza interruttori sul circuito secondario per 350; in parallelo per 24V.

Norme di riferimento:

Sicurezza: EN 61347-1; EN 61347-2-13

Radio disturbi: EN 55015; EN 55015-A1; EN 55015-A2

Armoniche: EN 61000-3-2

Immunità: EN 61547

Dimmable 6W constant current and voltage multi-purpose power supply for building in.

Jumper for selection 0-10V, potentiometer 100K or “Push” function.

Same model suitable for CDT 350 mA and VDT 24V.

Dimming by means of external push button (normally open), short push: ON - OFF.

Continuous push for regulation, stop at minimum and maximum (with permanent memory).

Equipped with push-in terminals.

High efficiency and reduced weight and size.

PROTECTIONS:

thermal, overload, overvoltage and short circuit.

Warning: led modules serial connections only, never use switches on secondary side for 350mA. Parallel connection for 24V.

Standard reference:

Safety: EN 61347-1; EN 61347-2-13

Radio Interferencies: EN 55015; EN 55015-A1; EN 55015-A2

Harmonics: EN 61000-3-2

Immunity: EN 61547

Codice articolo Article code	V	Hz	W	mA	V _{OUT}	ta °C	tc °C	in	out	LPH mm	50	50
PTDCMD/6/B	220 ÷ 240	50 ÷ 60	6	350	24	-20 +50	70	2,5	1,5	57x50x22	50	50

Tipo di alimentatore Type of power supply	Numero di LED Number of LED
CDT	bianco/blu/verde white/blue/green
	rosso/giallo red/yellow
PTDCMD/6/B 350mA	1+4 1+6

