

# ATON 30/250-700 DALI

Direct current dimmable electronic drivers with DIP-SWITCH  
Alimentatori elettronici regolabili in corrente continua con DIP-SWITCH



A: Rütistrasse 18, CH-8952 Schlieren  
T: +41 (0)44 730 56 56 W: www.elektrogros.ch  
F: +41 (0)44 730 77 52 E: info@elektrogros.ch



DIM-TO-WARM



ATON 30/250-700 DALI



ATON 30/250-700 DALI BI



Article Articolo	Code Codice	P out W	V out DC	I out DC	U out V	ta °C	tc °C	$\lambda$ Power Factor	$\eta$ max. Efficiency <sup>(1)</sup>
ATON 30/250-700 DALI	151370	13	20...52 <sup>(3)</sup>	250 mA cost.	59	-25... +50	75	0,98 Pout > 15 W	>88
ATON 30/250-700 DALI BI	151372	15	15...52 <sup>(3)</sup>	280 mA cost.					
		16	10...52 <sup>(3)</sup>	310 mA cost.					
		18	3...52 <sup>(3)</sup>	340 mA cost.					
		20	3...52 <sup>(3)</sup>	370 mA cost.					
		21	3...52 <sup>(3)</sup>	400 mA cost.					
		23	3...52 <sup>(3)</sup>	430 mA cost.					
		25	3...52 <sup>(3)</sup>	460 mA cost.					
		26	3...52 <sup>(3)</sup>	490 mA cost.					
		26	3...50	520 mA cost.					
		27	3...50	550 mA cost.					
		29	3...50	580 mA cost.					
		30	3...50	610 mA cost.					
		30	3...46	640 mA cost.					
30	3...45	670 mA cost.							
30	3...43	700 mA cost.							

<sup>(1)</sup> Referred to  $V_{in} = 230$  V, 100% load - Riferito a  $V_{in} = 230$  V, carico 100%

**Rated Voltage**  
Tensione Nominale  
220 ÷ 240 V

**Frequency**  
Frequenza  
50-60 Hz

**AC Operation range**  
Tensione di utilizzo AC  
198 ÷ 264 V

**DC Operation range**  
Tensione di utilizzo DC  
(see page info15)  
176 ÷ 264 V  
(NO PUSH mode  
functions)

**Power**  
Potenza  
1 ÷ 30 W

**Output current ripple**  
 $\leq 3\%$  <sup>(1)</sup>

**Standards compliance**  
EN 50172 (VDE 0108)  
EN 55015  
EN 61000-3-2  
EN 61000-3-3  
EN 61347-1  
EN 61347-2-13  
EN 61547  
EN 62384  
EN 62386-101  
EN 62386-102  
EN 62386-207  
VDE 0710-T14

**Max. pcs for CB B16A**  
(see page info17)  
50 pcs

**In rush current**  
5A 50 $\mu$ sec

## Features

- Multipower driver supplied with dip-switch for the selection of the output current.
- IP20 independent driver, for indoor use (ATON).
- Class II protection against electric shock for direct or indirect contact (ATON).
- Driver for built-in use (ATON BI).
- It can be used for lighting equipment in protection class I and II (ATON BI).
- Active Power Factor Corrector.
- Current regulation  $\pm 5\%$  including temperature variations.
- Input and output terminal blocks on the opposite sides (wire cross-section up to 1,5 mm<sup>2</sup> / AWG15).
- Clamping screws on primary and secondary circuits for cables with diameter: min. 3 mm - max. 8 mm (ATON).
- Driver can be secured with slot for screws.
- Protections:
  - against overheating and short circuits;
  - against mains voltage spikes;
  - against overloads.
- Thermal protection = C.5.a.

## Caratteristiche

- Alimentatore multipotenza fornito di dip-switch per la selezione della corrente in uscita.
- Alimentatore indipendente IP20, per uso interno (ATON).
- Protetto in classe II contro le scosse elettriche per contatti diretti e indiretti (ATON).
- Alimentatore da incorporare (ATON BI).
- Utilizzabile per apparecchi di illuminazione in classe di protezione I e II (ATON BI).
- PFC attivo.
- Corrente regolata  $\pm 5\%$  incluse variazioni di temperatura.
- Morsetti di entrata e uscita contrapposti (sezione cavo fino a 1,5 mm<sup>2</sup> / AWG15).
- Serracavo su primario e secondario per cavi di diametro: min. 3 mm - max. 8 mm (ATON).
- Fissaggio dell'alimentatore tramite asole per viti.
- Protezioni:
  - termica e cortocircuito;
  - contro le extra-tensioni di rete;
  - contro i sovraccarichi.
- Protezione termica = C.5.a.



3.2.2

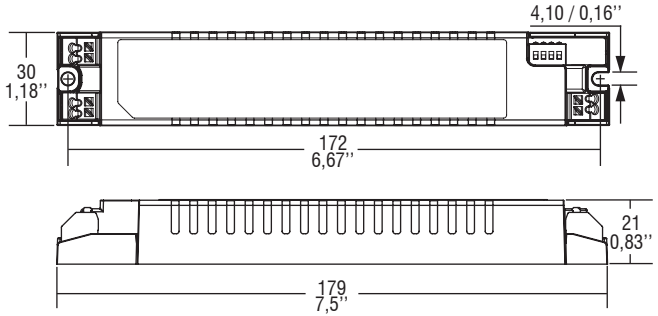
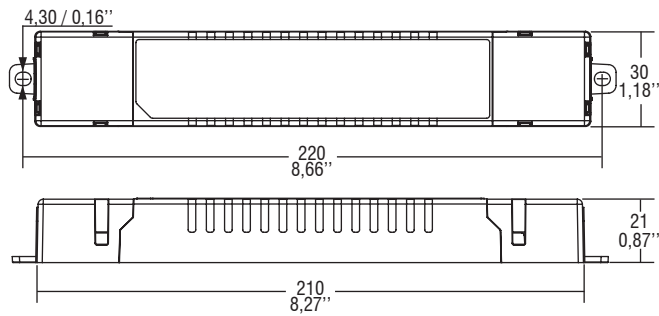
Dimmable multipower DIP-SWITCH drivers - Linear case - DALI & PUSH  
Alimentatori multipotenza regolabili con DIP-SWITCH - Formato lineare - DALI & PUSH

**Direct current dimmable electronic drivers with DIP-SWITCH**  
**Alimentatori elettronici regolabili in corrente continua con DIP-SWITCH**

Made in Italy

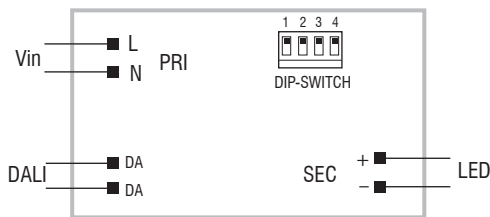
**IP 20** **SCREW FIXING** Ø38 1.50" Weight - Peso gr. 116 / 4,1 oz. Pcs - Pezzi 70

**BUILT-IN** **SCREW FIXING** Weight - Peso gr. 105 / 3,7 oz. Pcs - Pezzi 70

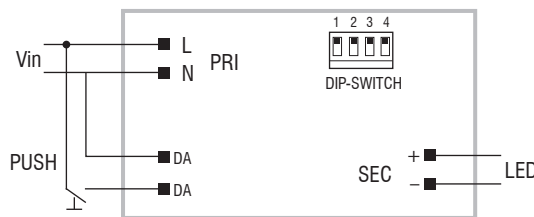


**3.2.2**

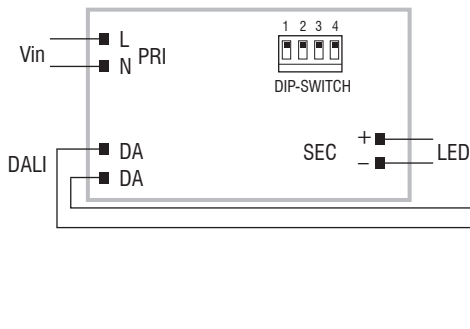
**Wiring diagram - Schema di collegamento** (Max. LED distance on page info8 - Massima distanza LED a pagina info8)



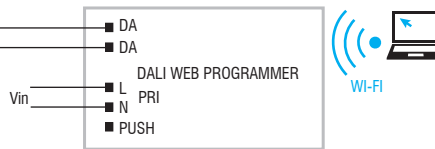
DALI diagram - Collegamento DALI



PUSH SWITCH diagram - Collegamento PUSH SWITCH



Article - Articolo	Code - Codice
DALI WEB PROGRAMMER	126500



**Operation Mode**

- Features DALI-2 dimming (0/1 - 100 %, minimum output current 7 mA):
    - memory function for sets or light groups;
    - recall of stored functions;
    - compatible with standard DALI interfaces.
  - <sup>(3)</sup> Max. useful voltage to avoid DALI lamp failure reading is 52 V.
  - <sup>(3)</sup> Designed to work with DALI-2 systems.
  - **Dimming method is AMPLITUDE.**
  - Light regulation 0/1 - 100 % by means of PUSH SWITCH function (mains voltage):
    - a short push to turn on and off;
    - a longer push to increase or decrease light intensity;
    - regulation automatically stops at minimum and maximum values;
    - for another on, regulation or off command, release the push button and give the desired command again;
    - dimming level memory at mains restore;
    - keep enabled the SWITCH for at least 10 seconds to reset the dimming level to 30%;
    - keep enabled the SWITCH for at least 60 seconds to enable BILEVEL N function:
      - keep pressed for 100% level;
      - FADE OFF time is 30 seconds, light level 10%;
      - PROLONG time is 30 minutes, then OFF;
    - switch off the driver for at least 5 seconds to disable the BILEVEL function.
- For additional details for regulations see pages info12-14.

**Modalità di funzionamento**

- Caratteristiche della regolazione DALI-2 (0/1 - 100 %, corrente minima d'uscita 7 mA):
    - funzione di memoria per scenari o gruppi luminosi;
    - richiamo di funzioni memorizzate;
    - compatibilità con interfacce DALI standard.
  - <sup>(3)</sup> Tensione utile massima per evitare la lettura di lamp failure da DALI è 52 V.
  - <sup>(3)</sup> Progettato per funzionare con sistemi DALI-2.
  - **La dimmerazione è in ampiezza.**
  - Regolazione della luminosità 0/1 - 100 % mediante la funzione PUSH SWITCH (tensione di rete):
    - una pressione breve per accendere e spegnere;
    - una pressione prolungata per aumentare o diminuire l'intensità luminosa;
    - la regolazione si ferma automaticamente ai valori minimi e massimi;
    - per un nuovo comando accensione, regolazione o spegnimento, rilasciare il pulsante e dare nuovamente il comando desiderato;
    - ripristino del livello di dimming al ritorno alimentazione;
    - tenendo abilitato lo SWITCH per almeno 10 secondi è possibile portare al 30% il livello di regolazione;
    - tenendo abilitato lo SWITCH per almeno 60 secondi è possibile abilitare la funzione BILEVEL N:
      - tenere premuto per mantenere il 100%;
      - al rilascio il FADE OFF è di 30 secondi, con livello 10%;
      - il tempo di PROLONG è di 30 minuti, poi OFF;
    - spegnere il driver per almeno 5 secondi per disabilitare la funzione BILEVEL.
- Per ulteriori dettagli sulle regolazioni vedi pagine info12-14.

Dimmable multipower DIP-SWITCH drivers - Linear case - DALI & PUSH  
 Alimentatori multipotenza regolabili con DIP-SWITCH - Formato lineare - DALI & PUSH