

ALIMENTATORI

protetti con spina incorporata per lampade fluorescenti compatte

A: Rütistrasse 18, CH-8952 Schlieren

T: +41 (0)44 730 56 56 W: www.elektrogros.ch

F: +41 (0)44 730 77 52 E: info@elektrogros.ch

PLUG-IN

POTENZA
POWER W

4÷16

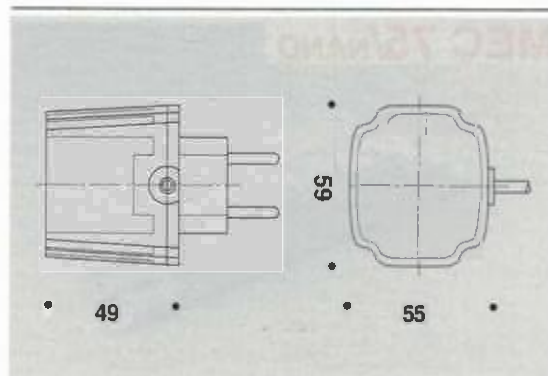
TENSIONE
VOLTAGE V

230
240

FREQUENZA
FREQUENCY Hz

50

PLUS-A



- Soluzione compatta con spina incorporata di tipo europeo
- Esecuzione in contenitore nero di materiale termoplastico
- Completo di cavo nero, non sostituibile, H03VVH2-F 2 x 0,5 mm² di lunghezza 3 metri circa
- Alimentatore indipendente in classe II
- Conforme a requisiti in materia di radiodisturbi
- Dispositivo termico di protezione incorporato
- Temperatura ambiente: -10 °C ++ 25 °C
- Massima temperatura sufficiente: 115 °C
- Conforme alle norme IEC 82

OPZIONI

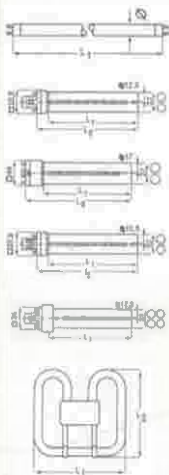
- Colore contenitore: bianco
- Cavo: rotondo, type H03VV-F

- Compact solution with Euro-Plug
- Black case of thermoplastic material
- Complete of black cable, not replaceable, H03VVH2-F 2 x 0,5 mm² length about 3 m
- Independent ballast, class II
- Complying with radio interference requirements
- Built-in thermal protection
- Ambient temp.: -10 °C ++ 25 °C
- Max. surface temperature: 115 °C
- According to IEC 82

ALTERNATIVE VERSIONS

- Case colour: white
- Cable: round, H03VV-F type

LAMPADA LAMPS



Codice Code	Lampada / Lamp		Alimentatore / Ballast				Schema di collegamento Wiring diagram No.
	Potenza Power (W)	Tipo Type	Corrente Current (A)	cos φ	Peso Weight (kg)	Marchi Approvals	

230V

600619 ⁽¹⁾	4	T	0,165	0,27	0,45		19-20
	6	T	0,160	0,32			
	8	T	0,155	0,35			
600614 ⁽²⁾	5	TC TC-E	0,185	0,28	0,45		19-20
	7	TC TC-E	0,175	0,33			
	9	TC TC-E	0,170	0,35			
600634 ⁽³⁾	10	TC-DT	0,195	0,40	0,45		19-20
	13	TC-DT	0,180	0,45			
600644 ⁽⁴⁾	16	TC-DD	0,200	0,48	0,45		19-20