

MULTISYSTEM EVO

A. A. G.
STUCCHI

EUTRAC



Arclightstudio

Anwendungsbeispiel für MULTISYSTEM, SENZAFINE und P26 Serie in Bereich des Gastgewerbes.
Hospitality application example of MULTISYSTEM, SENZAFINE and P26.



Arclightstudio

Anwendungsbeispiel für MULTISYSTEM, SENZAFINE adjustable und TWIST in privaten Bereichen.
Home application example of MULTISYSTEM, SENZAFINE adjustable and TWIST.

MULTISYSTEM® EVO: eine Entwicklung zur Semplicität

MULTISYSTEM® EVO: an evolution to simplicity

A.A.G. Stucchi und EUTRAC stellt **MULTISYSTEM® EVO** vor: die Weiterentwicklung von MULTISYSTEM®, die darauf abzielt, die Installation und den Gebrauch zu vereinfachen, aber auch die Marktmöglichkeiten dieser Produktreihe zu erweitern, wobei die technischen und systemtechnischen Eigenschaften beibehalten werden.

Sie geht von einer magnetischen Installation der Geräte zu einer rein mechanischen, aber ebenso unmittelbaren und effektiven Installation über.

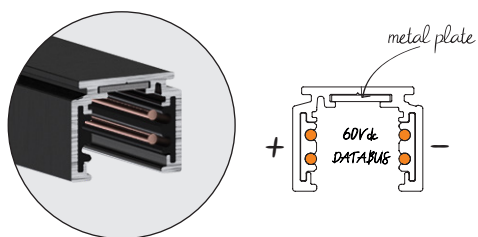
A.A.G. Stucchi and EUTRAC present **MULTISYSTEM® EVO**: the evolution of MULTISYSTEM® that aims to simplify installation and use but also to widen the market potentialities of this product range, while maintaining technical and system features.

It switches from a magnetic installation of the devices to a purely mechanical but equally immediate and effective installation.

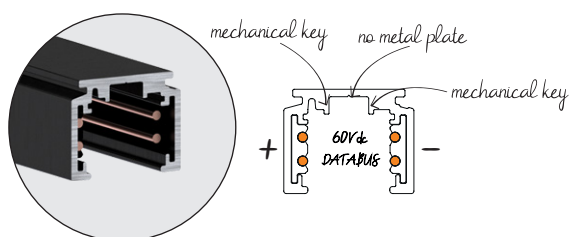
STROMSCHIENEN

TRACKS

MULTISYSTEM®



MULTISYSTEM® EVO



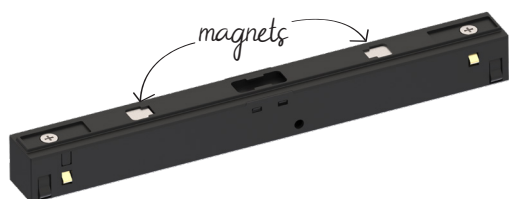
Das Entfernen der Metallplatte im Inneren der Schienen spart Kosten und vereinfacht den Einbau erheblich, falls ein Schneiden der Schienen erforderlich ist.

Removing the metal plate that is inside tracks eliminates a cost and deeply simplifies installation operations in case cutting the track is necessary.

ADAPTER

ADAPTERS

MULTISYSTEM®



Adapter zur Verwendung mit
MULTISYSTEM®-Schienen

Adapter for use with
MULTISYSTEM® tracks

MULTISYSTEM® EVO



Universaladapter für die Verwendung mit
MULTISYSTEM® EVO und **MULTISYSTEM®** Schienen

Universal adapter for use with
MULTISYSTEM® EVO e **MULTISYSTEM®** tracks

Durch die Entfernung der Magnete aus dem Adaptergehäuse werden Kosten gesenkt und mögliche elektromechanische Interferenzen mit den in den Adaptern verwendeten Treibern beseitigt.

Removing magnets from adapter's body reduces costs and eliminates possible electro-mechanical interferences with drivers used inside them.

INSTALLATION VON BELEUCHTUNGSKÖRPERN
LIGHTING FIXTURES INSTALLATION



Dank eines "Click in/Click out"-Systems ist die Installation der Beleuchtungskörper ohne Werkzeug oder zusätzliche manuelle Eingriffe so einfach und unmittelbar, als ob Magnete vorhanden wären.

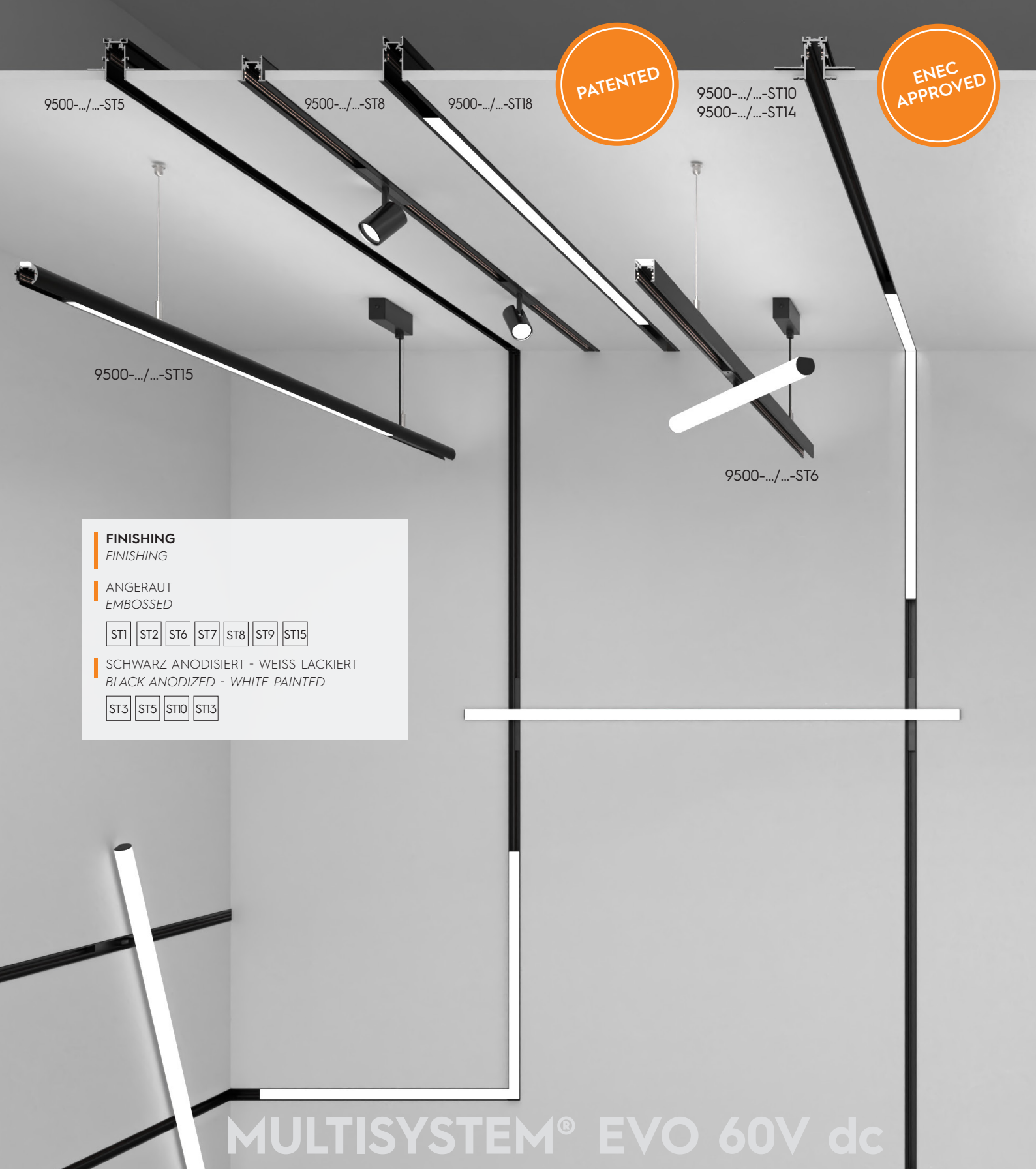
Thanks to a "click in/click out" system, without tools or additional manual operations the lighting fixtures installation remains easy and immediate as if magnets were there.

LIGHT INSIDE MULTISYSTEM® ... EVO VERSION VERFÜGBAR
LIGHT INSIDE MULTISYSTEM® ... EVO VERSION AVAILABLE



Alle **SENZAFINE** Lichtmodule und **MULTISYSTEM® READY** Produkte können auch in der **EVO** Version produziert werden. Ein komplettes System, aber nicht nur für Komponenten, sondern auch mit Produkten für den Einsatz von linearem Licht in unseren Schienen.

*All **SENZAFINE** light modules and **MULTISYSTEM® READY** products can be produced also in **EVO** version. A complete system though not only for components but also with products for the use of linear light inside our tracks.*



PATENTED

ENEC APPROVED

9500-.../...-ST5

9500-.../...-ST8

9500-.../...-ST18

9500-.../...-ST10
9500-.../...-ST14

9500-.../...-ST15

9500-.../...-ST6

FINISHING
FINISHING

ANGERAUT
EMBOSSSED

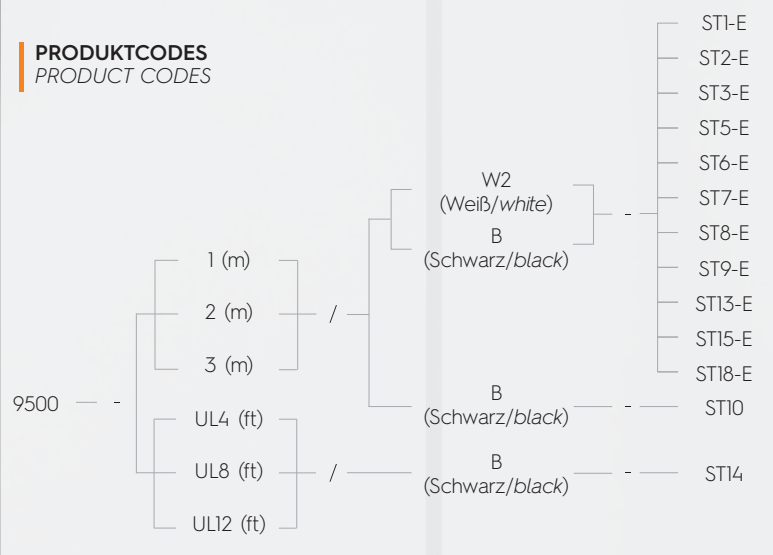
ST1 ST2 ST6 ST7 ST8 ST9 ST15

SCHWARZ ANODISIERT - WEISS LACKIERT
BLACK ANODIZED - WHITE PAINTED

ST3 ST5 ST10 ST13

MULTISYSTEM® EVO 60V dc

MULTISYSTEM® EVO ist ein komplettes System mit Schienen für verschiedene Anwendungen, um alle technischen und gestalterischen Anforderungen zu erfüllen. Wie bei MULTISYSTEM® üblich, verfügen alle Schienen über den "smart core". Die Basis des "smart core" mit integriertem Datenbus ist eine Spitzentechnologie. Das System, in all seinen Varianten, bietet **Freiheit und Flexibilität in der Gestaltung**. Auf den "smart core" kann mit kundenspezifischen Schienenprofilen aufgebaut werden. Das MULTISYSTEM® EVO umfasst verschiedene Arten von Adaptern, Endanschlüssen und Verbindungen für die Entwicklung kompletter Beleuchtungsprojekte. **Alle sind für die Verwendung mit der MULTISYSTEM® Reihe geeignet.** Alle **SENZAFINE** linearen Lichtmodule und **MULTISYSTEM® READY** Produkte werden in der **EVO** Version erhältlich sein.



MULTISYSTEM® EVO is a complete system with tracks for different applications in order to meet all the technical and design needs. As previously for MULTISYSTEM®, the tracks all have the “smart core”. Cutting-edge technology is basis of “smart core”, with its **integrated databus**. The system, in all of its variations, provides **freedom and flexibility in design**. Building on the the “smart core” is possible with customized track profiles. This allows for even more application scenarios while still being compatible with the system and its components.

MULTISYSTEM® EVO includes different types of adapters, end-feeds and connections for the development of complete lighting projects. All this are **suitable for use with MULTISYSTEM® range**.

All **SENZAFINE** linear light modules and **MULTISYSTEM® READY** products will be available in **EVO** version.

AUSWAHL DER RICHTIGEN SCHIENE

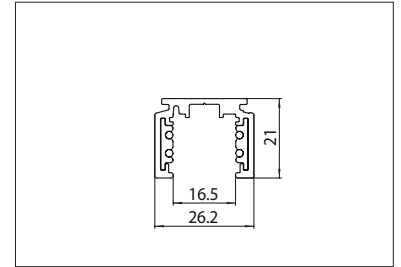
HOW TO CHOOSE THE TRACK YOU NEED

AUFBAU/ABGEHÄNGTE SCHIENE

SURFACE/SUSPENDED TRACKS

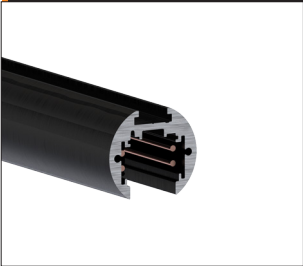


9500-.../B-ST1-E
9500-.../W2-ST1-E



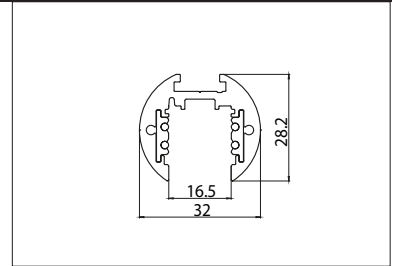
RUND SCHIENE

ROUND TRACK



9500-.../B-ST15-E
9500-.../W2-ST15-E

Nicht geeignet für die Verwendung mit SENZAFINE Lichtmodulen
Not suitable for use with SENZAFINE light modules

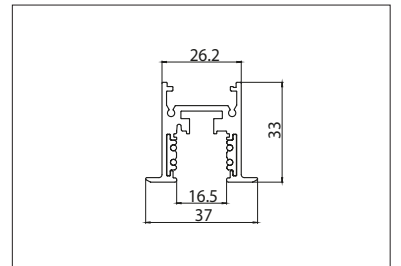


EINBAUSCHIENE

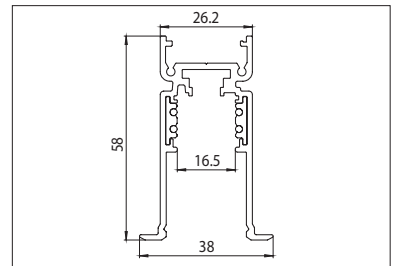
RECESSED TRACK



9500-.../B-ST8-E
9500-.../W2-ST8-E



9500-.../B-ST18-E
9500-.../W2-ST18-E

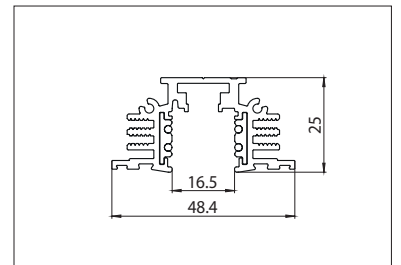


TRIMLESS SCHIENE

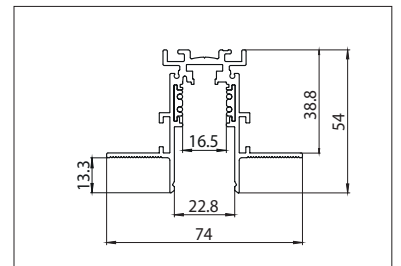
TRIMLESS TRACK



9500-.../B-ST3-E
9500-.../W2-ST3-E

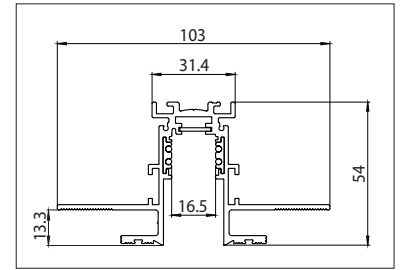


9500-.../B-ST5-E
9500-.../W2-ST5-E

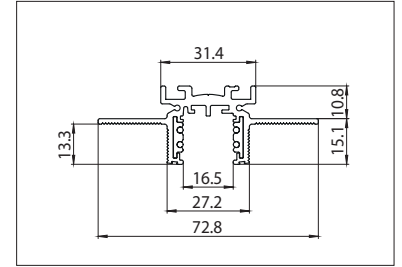




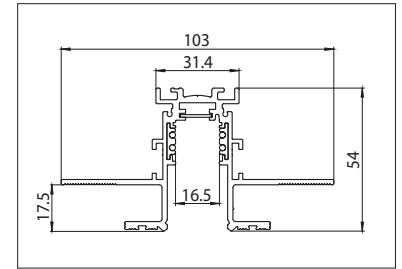
9500-.../B-ST10



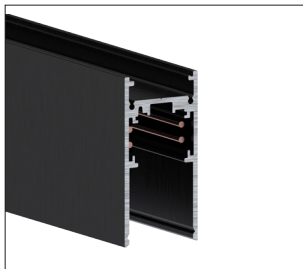
9500-.../B-ST13-E
9500-.../W2-ST13-E



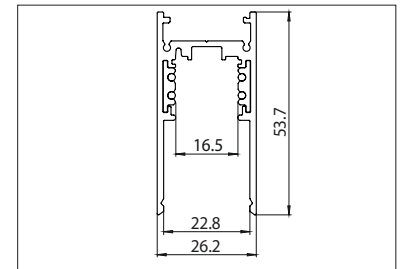
9500-.../B-ST14



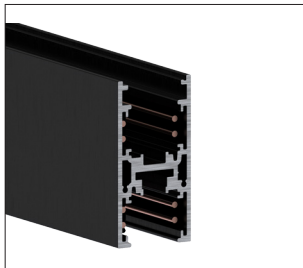
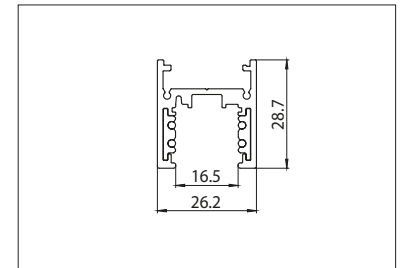
ZWEISEITENSCIENE
DOUBLE EMISSION TRACKS



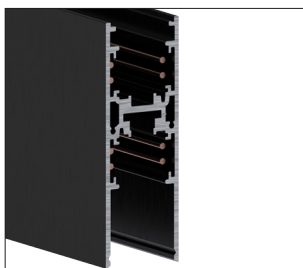
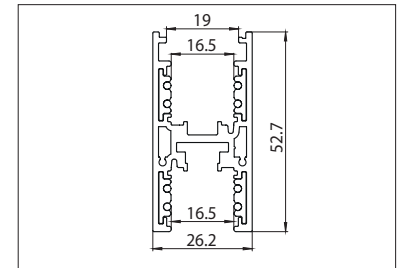
9500-.../B-ST2-E
9500-.../W2-ST2-E



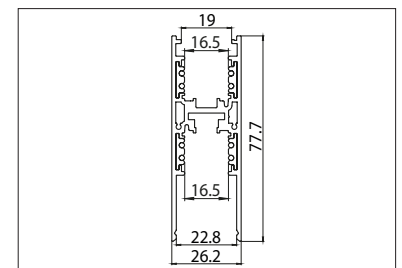
9500-.../B-ST6-E
9500-.../W2-ST6-E



9500-.../B-ST7-E
9500-.../W2-ST7-E



9500-.../B-ST9-E
9500-.../W2-ST9-E



STROMSCHIENEN ZUBEHÖR

TRACK ACCESSORIES

Für Schiene:
For track:

ST1

ST8

ST3 ST5

ST2 ST6 ST7

Verfügbare Farben:
Available colours:

W2

Weiß
white

RAL 9016

B

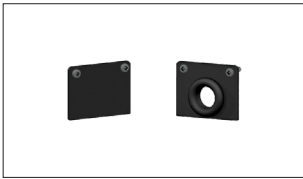
Schwarz
black RAL 9005

Aufbau/Abhängigke
surface/suspended

recessed

trimless

Zweiseitenschiene
double emission



9504/ST1-...
9504/ST1-...-F

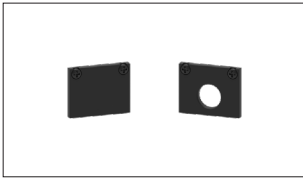
Endkappe aus Metall; ...-F: mit Loch für Kabel
Metal sheet end cap; ...-F: with hole for cable

W2 B

Angeraut
Embossed

ST1

ST13



9504/ST1-P-...
9504/ST1-P-...-F

Endkappe aus Kunststoff; ...-F: mit Loch für Kabel
Plastic end cap; ...-F: with hole for cable

W2 B

Angerautes Effekt
Embossed effect

ST1

ST13



9504/ST2-...
9504/ST2-...-F

Endkappe aus Metall; ...-F: mit Loch für Kabel
Metal sheet end cap; ...-F: with hole for cable

W2 B

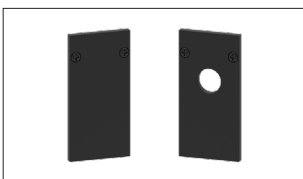
Angeraut
Embossed

ST2

ST10

ST5

ST14



9504/ST2-P-...
9504/ST2-P-...-F

Endkappe aus Kunststoff; ...-F: mit Loch für Kabel
Plastic end cap; ...-F: with hole for cable

W2 B

Angerautes Effekt
Embossed effect

ST2

ST10

ST5

ST14



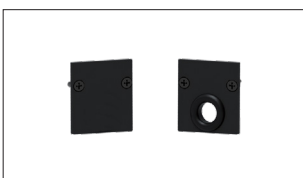
9504/ST3-B

Endkappe aus Metall
Metal sheet end cap

W2 B

Angeraut
Embossed

ST3



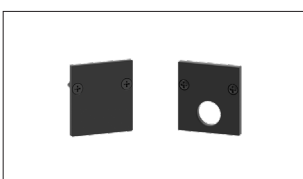
9504/ST6-...
9504/ST6-...-F

Endkappe aus Metall; ...-F: mit Loch für kabel
Metal sheet end cap; ...-F: with hole for cable

W2 B

Angeraut
Embossed

ST6



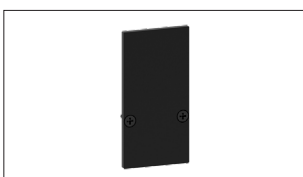
9504/ST6-P-...
9504/ST6-P-...-F

Endkappe aus Kunststoff; ...-F: mit Loch für kabel
Plastic end cap; ...-F: with hole for cable

W2 B

Angerautes Effekt
Embossed effect

ST6



9504/ST7-...

Endkappe aus Metall
Metal sheet end cap

W2 B

Angeraut
Embossed

ST7



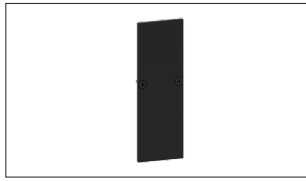
9504/ST8-...

Endkappe aus Metall
Metal sheet end cap

W2 B

Angeraut
Embossed

ST8



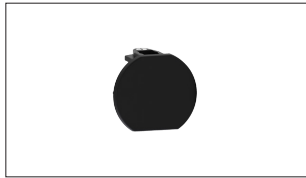
9504/ST9-...

Endkappe aus Metall
Metal sheet end cap

W2 B

Angeraut
Embossed

ST9



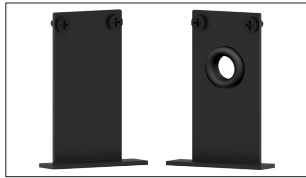
9504/ST15-P-...

Endkappe aus Kunststoff
Plastic end cap

W2 B

Angerautes Effekt
Embossed effect

ST15



9504/ST18-...

Endkappe aus Metall
Metal sheet end cap

W2 B

Angerautes Effekt
Embossed effect

ST18



S-9500/D1-ST5

Profillehre für die installation von Stromschienen
Template for track installation



ST5



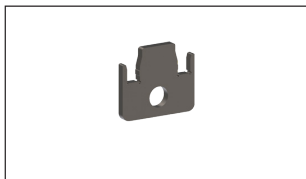
S-9500/D1-ST10

Profillehre für die installation von Stromschienen
Template for track installation



ST10

ST14

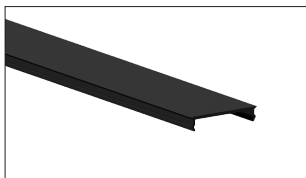


S-9500/D1-ST13

Profillehre für die installation von Stromschienen
Template for track installation



ST13



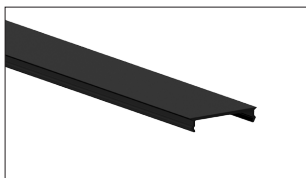
S-9500-L/B-1000
S-9500-L/B-2000
S-9500-L/B-3000

Schutzabdeckung für die Verwendung auf der Schiene während der Malerarbeiten (Länge:1,2,3m)
Plastic installation guard (length: 1,2,3m)

B

ST5

ST14



S-9500/LE-...-3000

Abdeckung für Unterseite (Länge: 3m)
Aesthetic track cover (length: 3m)

W2 B

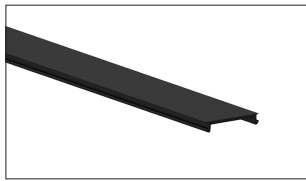
Angerautes Effekt
Embossed effect

ST2

ST9

ST5

ST14



S-9500/SE-...-3000

Abdeckung für Unterseite (Länge: 3m)
Aesthetic track cover (length: 3m)

W2 B

Angerautes Effekt
Embossed effect

ST1 ST6
ST3 ST7*
ST8

*Unterseite / *lower side



S-9500/MIC-3000

Abdeckung Prismatisch $T_L=87\%$
Microprismatic screen $T_L=87\%$

ST2

ST6

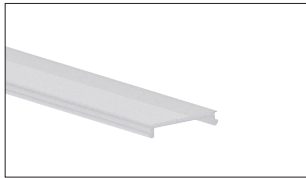


S-9500/OPN-3000

Abdeckung Opal $T_L=56\%$
Opal screen $T_L=56\%$

ST2

ST6



S-9500/SE-OPN-3000

Abdeckung Opal
Opal screens

ST1 ST6
ST3 ST7*
ST8

*Unterseite / *lower side



S-9500/SE-F-3000

Abdeckung Rauchfarbe
Smoke screens

ST1 ST6
ST3 ST7*
ST8

*Unterseite / *lower side

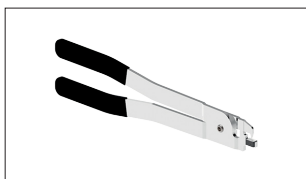


S-9500/TR-3000

Abdeckung Transparent $T_L=90\%$
Transparent screen $T_L=90\%$

ST2

ST6



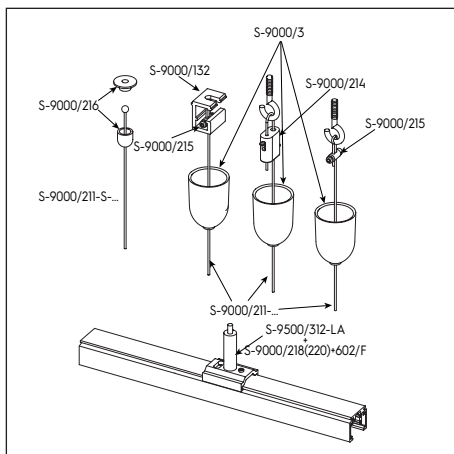
S-9000/T

Rückschneidewerkzeug zum rückschneiden des Kupferleiters
Cutting tool for track conductors

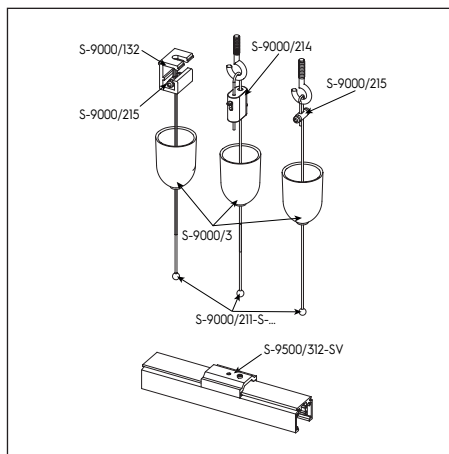
ST...

STROMSCHIENENBEFESTIGUNG ZUBEHÖR TRACK FIXING ACCESSORIES

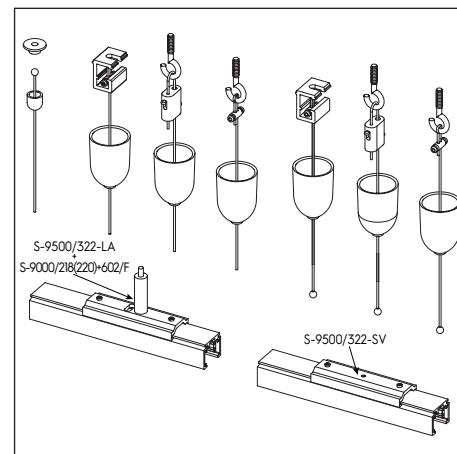
ST1 SCHIENE ST1 TRACK



Verstellbares Abhängezubehör (für Stahlseil)
Suspension accessories with track adjustment

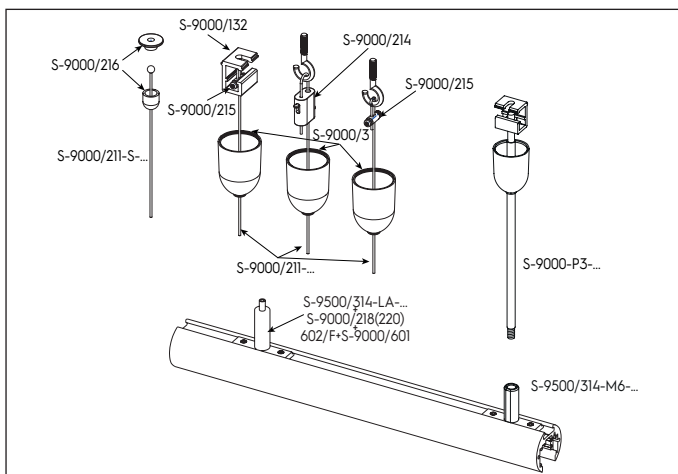


Aufhängezubehör mit Deckenverstellung
Suspension accessories with ceiling adjustment

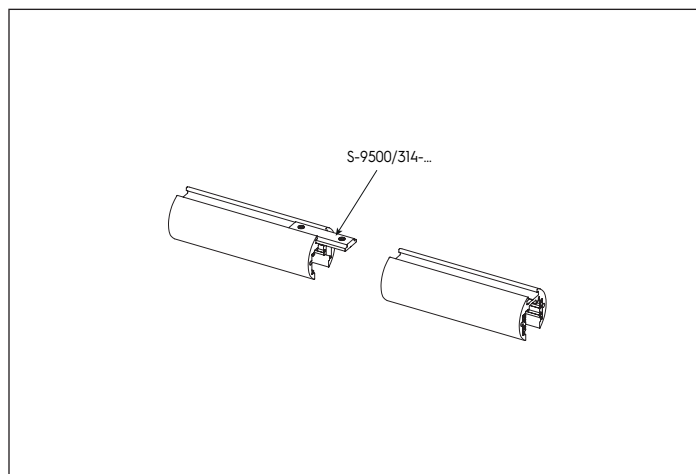


Stoßstellen-Zubehör
Accessories for "in row" use junctions

ST15 SCHIENE ST15 TRACKS

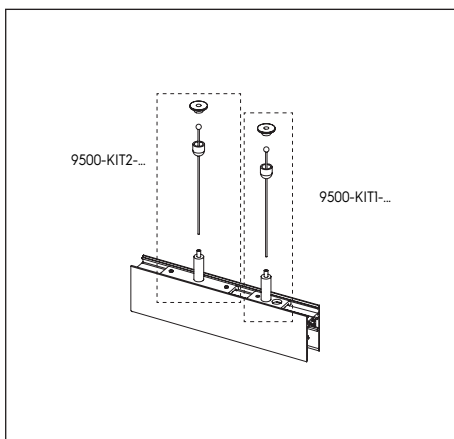


Verstellbares Abhängezubehör (für Stahlseil)
Suspension accessories with track adjustment

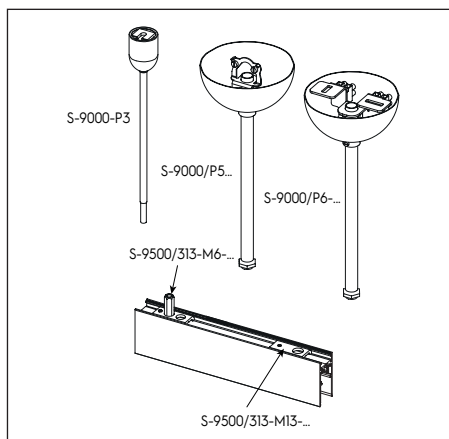


Stoßstellen-Zubehör
Accessories for "in row" use junctions

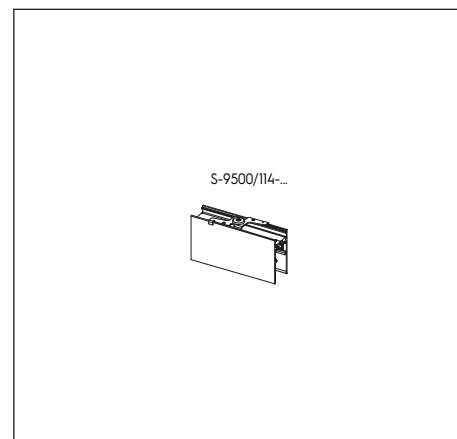
ST2, ST6 SCHIENEN ST2, ST6 TRACKS



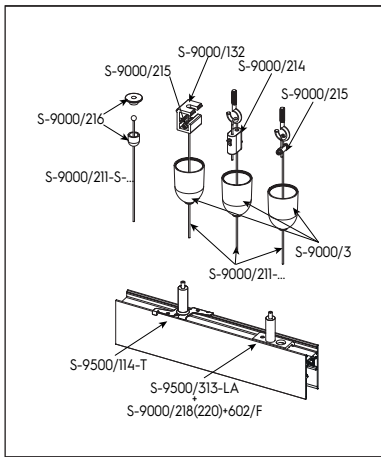
Kompletter Aufhängungssatz
Complete suspension kit



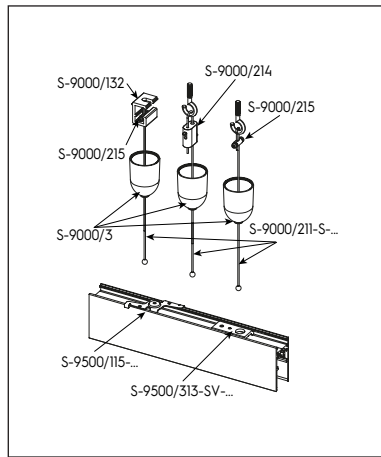
Abhängezubehör
Suspension sets



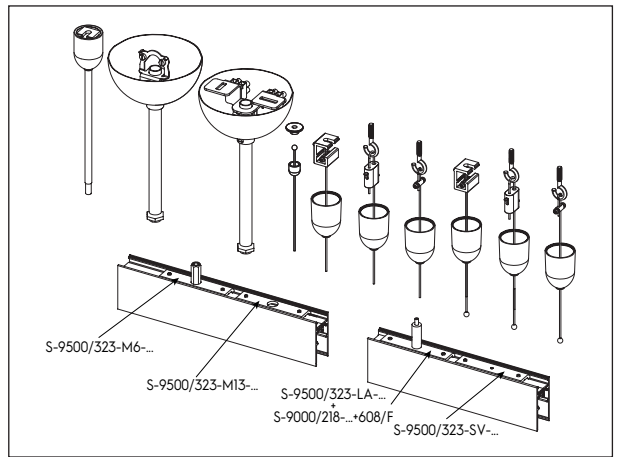
Zubehör für die Deckenbefestigung
Ceiling fixing accessories



Verstellbares Abhängezubehör (für Stahlseil) *Suspension accessories with track adjustment*

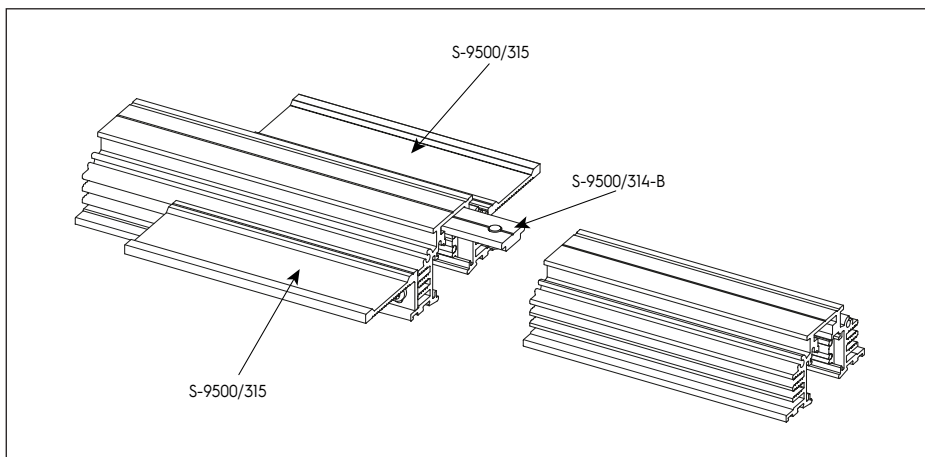


Aufhängezubehör mit Deckenverstellung *Suspension accessories with ceiling adjustment*



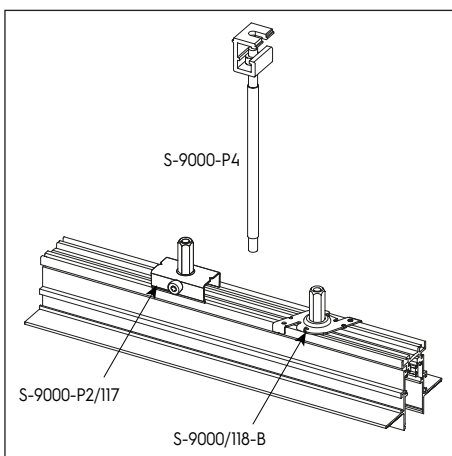
Stoßstellen-Zubehör *Accessories for "in row" use junctions*

ST3 SCHIENE
ST3 TRACKS

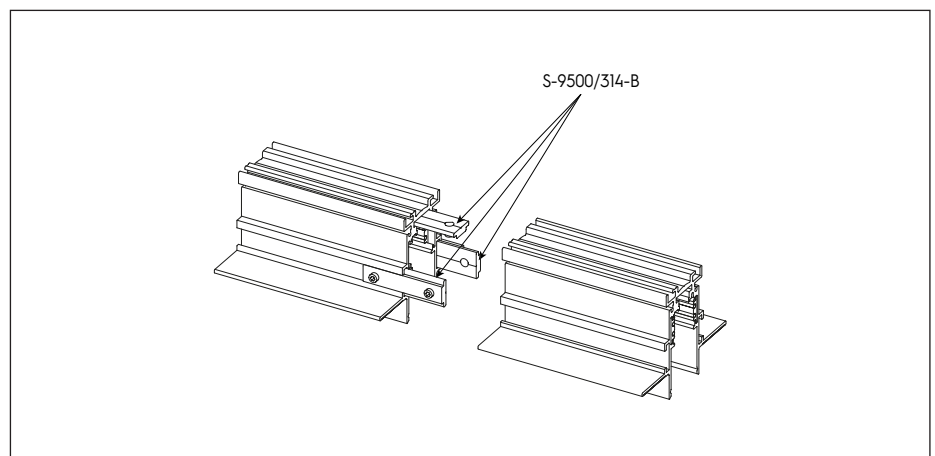


Zubehör für trimless Schiene *Accessories for trimless track*

ST5, ST10, ST13 SCHIENEN
ST5, ST10, ST13 TRACKS

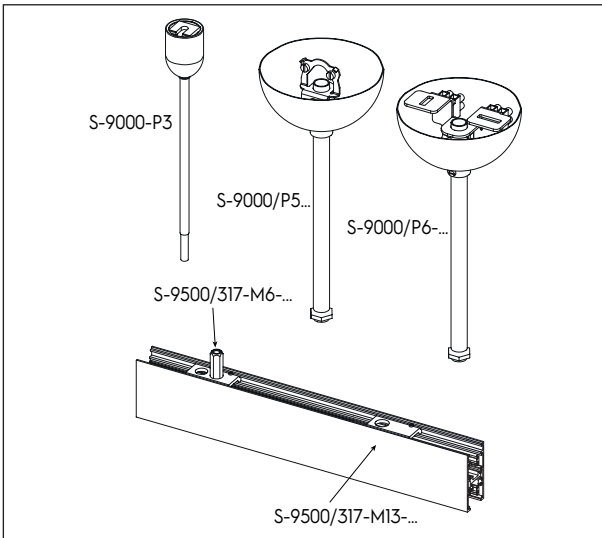


Abhängezubehör für Pendelrohre *Suspension sets*

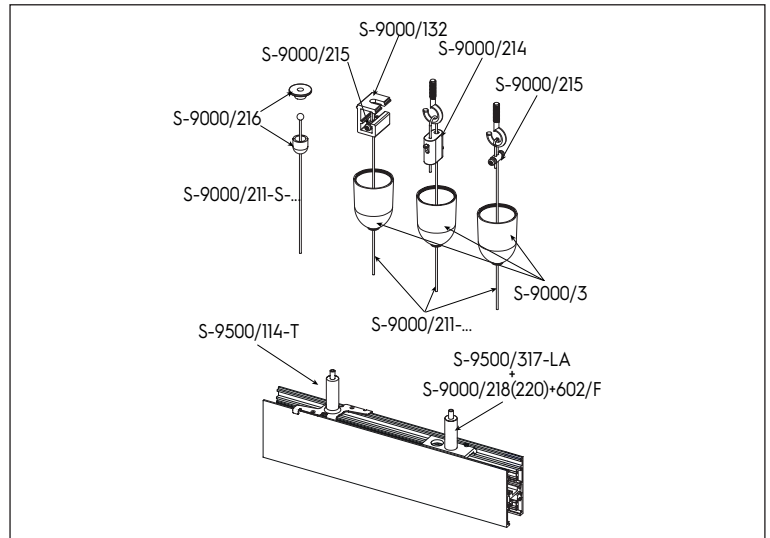


Stoßstellen-Zubehör *Accessories for "in row" use junctions*

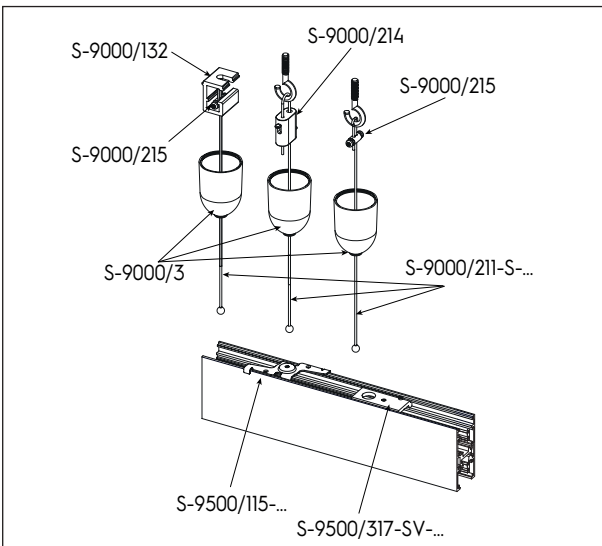
ST7, ST9 SCHIENEN
ST7, ST9 TRACKS



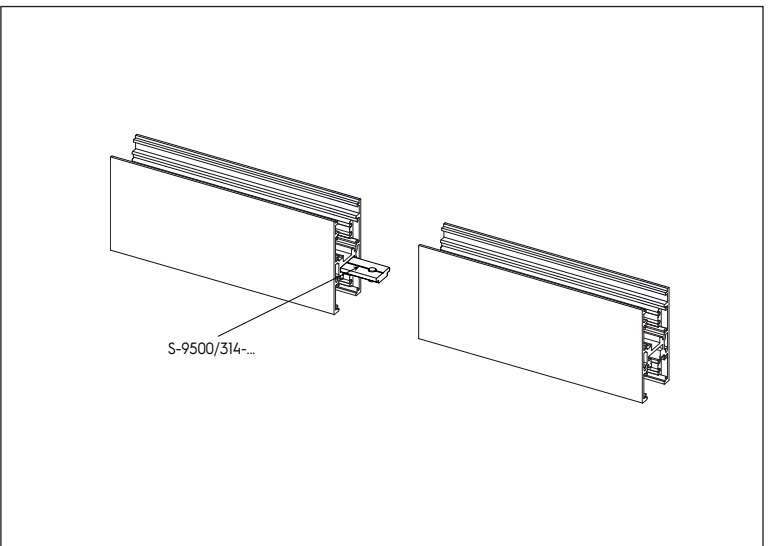
Abhängezubehör für Pendelrohre
Suspension sets



Verstellbares Abhängezubehör (für Stahlseil)
Suspension accessories with track adjustment

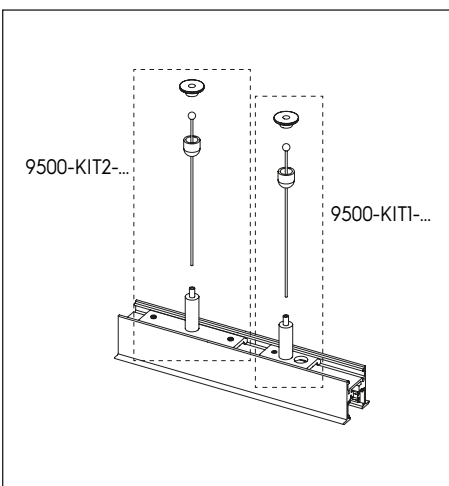


Aufhängezubehör mit Deckenverstellung
Suspension accessories with ceiling adjustment

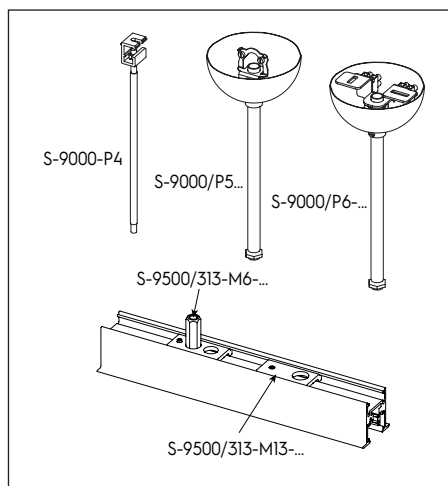


Stoßstellen-Zubehör
Accessories for "in row" use junctions

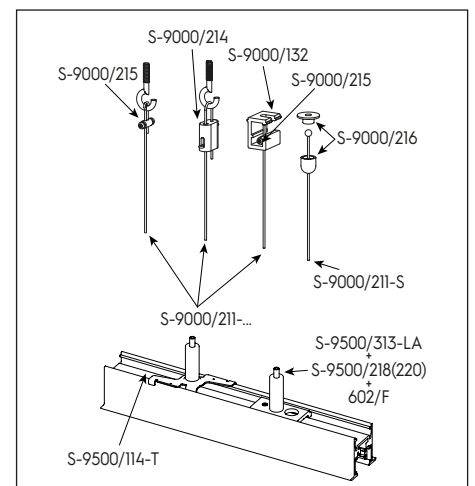
ST8, ST18 SCHIENE
ST8, ST18 TRACKS



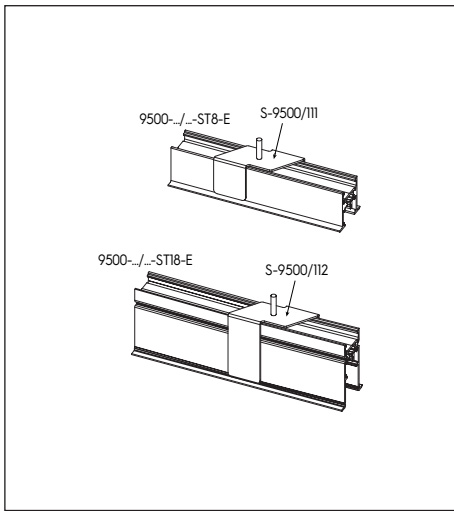
Kompletter Aufhängungssatz
Complete suspension kit



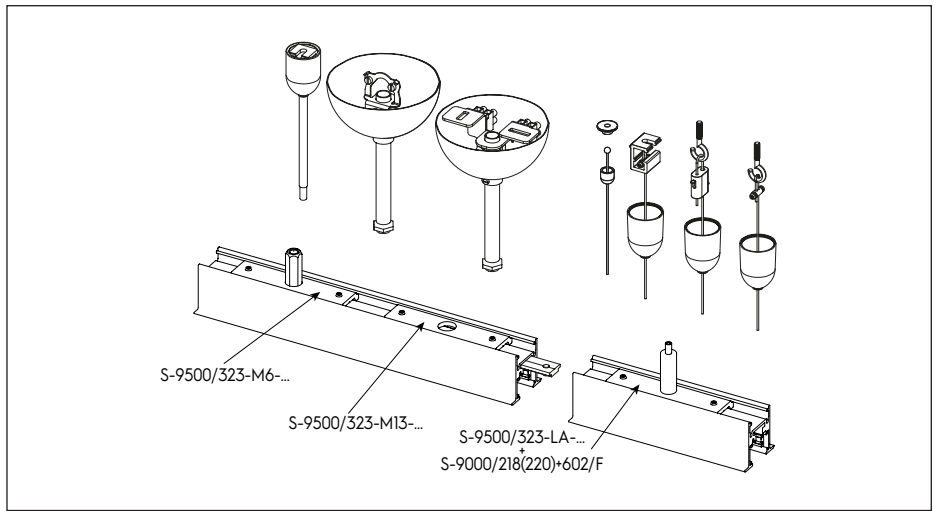
Abhängezubehör für Pendelrohre
Suspension sets



Verstellbares Abhängezubehör (für Stahlseil)
Suspension accessories with track adjustment

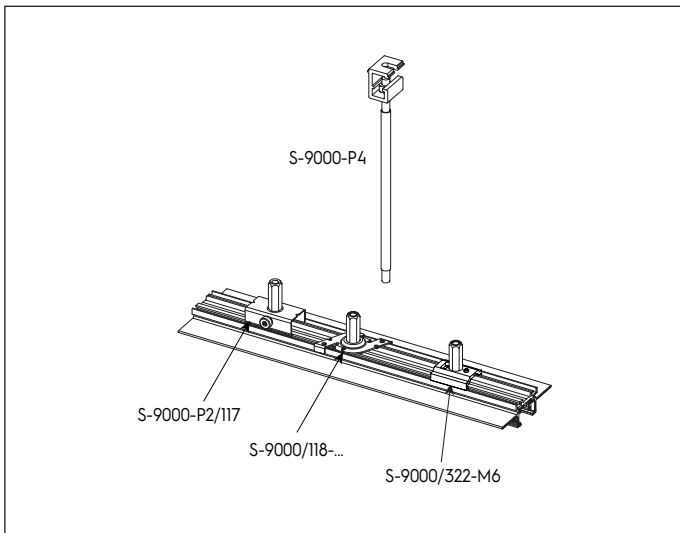


Klammerbefestigung
Clamp fixing

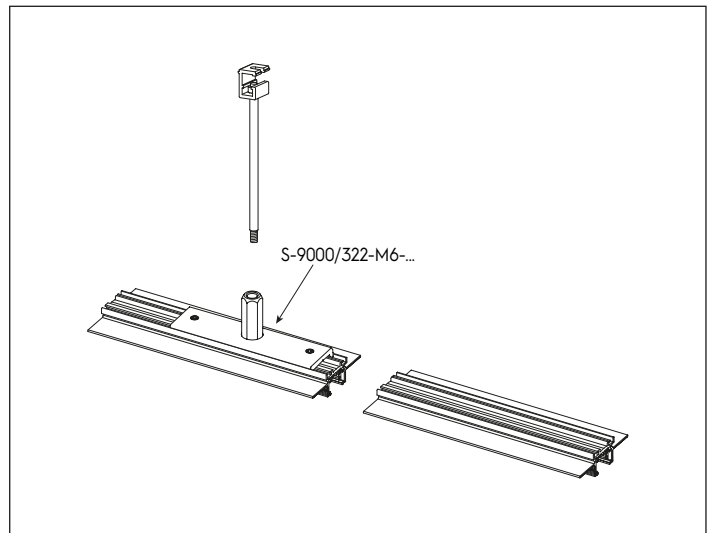


Stoßstellen-Zubehör
Accessories for "in row" use junctions

ST13 SCHIENE
ST13 TRACK



Abhängezubehör für Pendelrohre
Suspension sets



Stoßstellen-Zubehör
Accessories for "in row" use junctions

Für Schiene:
For track:

ST1

ST8

ST3

ST5

ST2

ST6

ST15

Verfügbare Farben:
Available colours:

W2

Weiß
white

RAL 9016

B

Schwarz
black

RAL 9005

Aufbau/Abhängigkeits
surface/suspended

recessed

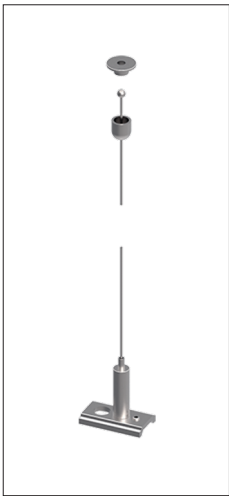
trimless

Zweiseitenschiene
double emission

recessed

Roh Aluminium
raw aluminium

KOMPLETTER AUFHÄNGUNGSSATZ COMPLETE SUSPENSION KITS



9500-KIT1-1,5 9500-KIT1-3 9500-KIT1-5

Enthält:

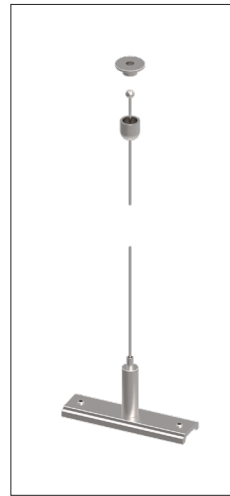
- Rundkopf-Deckenbefestigung
- Stahlseil Ø 1,5mm (L=1500/3000/5000mm) mit kugelförmigem Ende
- Halterung mit automatischem Greifer

Includes:

- round head ceiling attachment
- steel cable Ø 1,5mm (L=1500/3000/5000mm) with spherical end
- bracket with automatic gripper



ST2 ST6 ST8 ST18



9500-KIT2-1,5 9500-KIT2-3 9500-KIT2-5

Enthält:

- Deckenbefestigung mit rundem Kopf
- Stahlseil Ø 1,5mm (L=1500/3000/5000mm) mit kugelförmigem Ende
- Halterung mit automatischem Greifer

Includes:

- round head ceiling attachment
- steel cable Ø 1,5mm (L=1500/3000/5000mm) with spherical end
- bracket with automatic gripper



ST2 ST6 ST8 ST18

AUFHÄNGUNGSSET SUSPENSION SETS



S-9000-P3-...

Enthält:

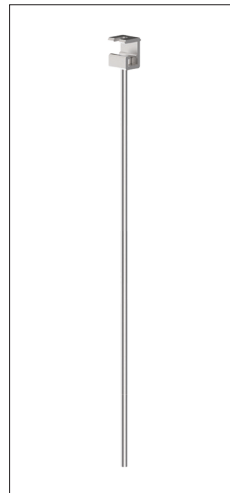
- Deckenhalterung
- M6 Mutter
- Kunststoffbaldachin
- Gewindestange M6 (L=1000mm)

Includes:

- ceiling bracket
- M6 nut
- plastic cup
- M6 threaded bar (L=1000mm)

W2 B

ST2 ST6 ST7 ST9



S-9000-P4

Enthält:

- Deckenhalterung
- M6-Mutter
- Gewindestange M6 (L=1000mm)

Includes:

- ceiling bracket
- M6 nut
- M6 threaded bar (L=1000mm)



ST5 ST8 ST10 ST13 ST18



S-9000-P5-...

Enthält:

- Deckenhaken
- Metallstiel (L=1200mm)
- Metallbaldachin

Includes:

- ceiling hook
- metal stem (L=1200mm)
- metal cup

W2 B

ST2 ST6 ST7 ST8 ST9 ST18



S-9000-P6-P-...

Enthält:

- Deckenhalterung
- Metallbaldachin (Ø 100mm)
- Gewindestange M13 (L=1200mm) mit Gegenmutter
- 2 2P-Klemmenblöcke 400V-32A; T: 125°C; Sekt. 4mm² + spezielle Erdungsklemme

Includes:

- ceiling bracket
- metallic cup (Ø 100mm)
- M13 threaded stem (L=1200mm) with counter-nut
- 2 2P terminal blocks 400V-32A; T: 125°C; sect. 4mm² + dedicated earth terminal block

W2 B

ST2 ST6 ST7 ST8 ST9 ST18



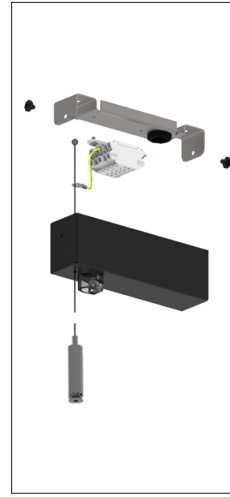
S-9000-P6-S-...

- Enthält:
- Deckenhalterung
 - Metallbaldachin (ø 100mm)
 - M13 Gewinde Stiel (L=1200mm) mit Gegenmutter

- Includes:
- ceiling bracket
 - metallic cup (ø 100mm)
 - M13 threaded stem (L=1200mm) with counter-nut

W2 B

ST2 ST6 ST7 ST8 ST9 ST18



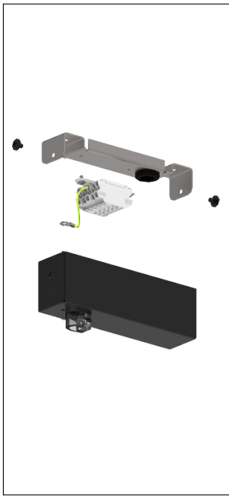
SET-RS/...-3

- Enthält:
- Deckenhalterung
 - 1 Klemmenblock 2675/SP/43 mit Erdungsdraht
 - Stahlkabel ø 1,5 mm (L=3 m) mit kugelförmigem Ende
 - Metallbaldachin
 - Automatische Verriegelung

- Includes:
- ceiling bracket
 - 1 terminal block 2675/SP/43 with earth wire
 - steel cable ø 1.5mm (L=3m) with spherical end
 - metal cup
 - automatic lock

W2 BG Angerautes Effekt
Embossed effect

ST2 ST6 ST7 ST9 ST15



SET-RS/...

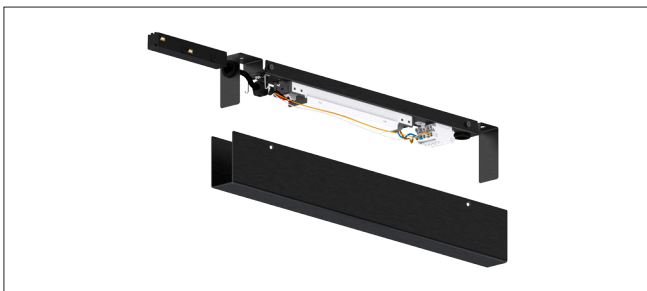
- Enthält:
- Deckenhalterung
 - 1 Klemmenblock 2675/SP/43 mit Erdungsleitung
 - Metallbaldachin

- Includes:
- ceiling bracket
 - 1 terminal block 2675/SP/43 with earth wire
 - metal cup

W2 BG Angerautes Effekt
Embossed effect

ST2 ST6 ST7 ST9 ST15

BOX DRIVER
BOX DRIVER



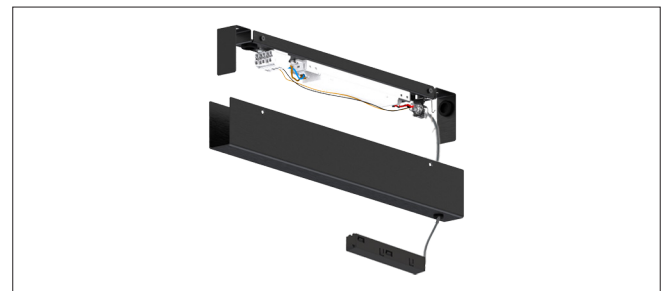
9500/P-100E-...-C1-N

- Enthält:
- Deckenhalterung
 - Treiber 230Vac/48Vdc 100W SELV
 - Einspeiser
 - Einspeiser Leitung (20mm)
 - Metallbaldachin

- Includes:
- ceiling bracket
 - driver 230Vac/48Vdc 100W SELV
 - end-feed
 - end-feed power wire (20mm)
 - metallic cup

W2 B Angeraut
Embossed

ST1 ST2 ST6



9500/P-100E-...-SP-N

- Enthält:
- Deckenhalterung
 - Treiber 230Vac/48Vdc 100W SELV
 - Einspeiser
 - Einspeiser Leitung (2000mm)
 - Metallbaldachin

- Includes:
- ceiling bracket
 - driver 230Vac/48Vdc 100W SELV
 - end-feed
 - end-feed power wire (2000mm)
 - metallic cup

W2 B Angeraut
Embossed

ST1 ST2 ST6 ST7 ST9

SCHIENENBEFESTIGUNG EINZELZUBEHÖR

TRACK FIXING SINGLE ACCESSORIES

Für Schiene:
For track:

ST1

ST8

ST3

ST5

ST2

ST6

ST15

Verfügbare Farben:
Available colours:

W

Weiß
white

W2

Weiß
white

RAL 9016

B

Schwarz
black

RAL 9005

Roh Aluminium
raw aluminium

Aufbau/Abhegänte
surface/suspended

recessed

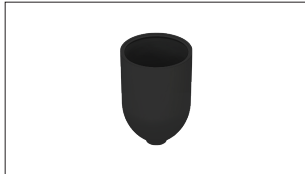
trimless

Zweiseitenschiene
double emission

recessed

BALDACHIN

CUPS



S-9000/3-...

Baldachin für Stahlseil \varnothing 1.5 mm
Plastic cup for steel cable \varnothing 1.5mm

W

B

ST1

ST7

ST2

ST9

ST6

ST15



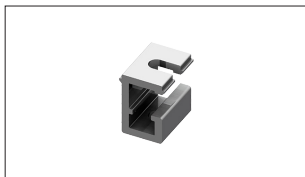
S-9000/216

Deckenbefestigung mit rundem Kopf aus verchromten Messing
Chrome plated brass round head ceiling

ST...

DECKENHALTERUNGEN FÜR ABHÄNGUNGEN

CEILING FIXING BRACKET



S-9000/132

Deckenbefestigung für Aufhängungen
Ceiling bracket for suspensions

ST1

ST8

ST9

ST2

ST10

ST5

ST13

ST6

ST15

ST7

ST18

DECKENBEFESTIGUNGSHAKEN

CEILING FIXING HOOK



S-9000/232

Haken mit Befestigungsrohr (\varnothing 13mm) für Pendelrohr
Galvanized hook with fixing hole (\varnothing 13mm) for stem

ST2

ST8

ST6

ST9

ST7

ST18

KLEMME

CLAMPS

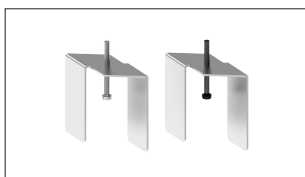


S-9500/111
S-9500/111-B

Einbauklemme
Recessed clamp

B

ST8



S-9500/112
S-9500/112-B

Deckenbügel
Clamp in painted steel

W2

B

ST18



S-9500/114-...

Deckenbügel
Clamp in painted steel

W2

B

ST2

ST6

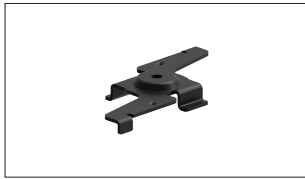


S-9500/114-T...

Angerauter lackierter Stahlclip; Gripper aus nickelbeschichtetem Stahl
Clamp in painted steel. Gripper in nickel-plated steel

W2 B Angeraut
Embossed

ST2 ST8
ST6 ST9
ST7 ST18

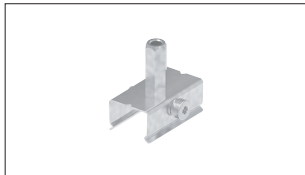


S-9500/115
S-9500/115-...

Angerauter lackierter Stahlclip
Clamp in painted steel

W2 B Angeraut
Embossed

ST2
ST6
ST7
ST9



S-9000-P2/117

Bügel aus zink beschichtetem Stahl; M6-gewindgreifer aus verzinktem Stahl
Clamp in zinc plated steel. M6 threaded gripper in zinc plated steel



ST5
ST10
ST13



S-9000/118
S-9000/118-B
S-9000/118-W2

Bügel aus Stahl lackiert; M6-Gewindgreifer aus verzinktem Stahl
Clamp in painted steel. M6 threaded gripper in zinc plated steel



ST5
ST10
ST13

BÜGEL BRACKETS



S-9000/312-M6-...

Pendelclip für Abhängungen
Short bracket for suspensions

W2 B Angeraut
Embossed

ST13



S-9000/322-SV-...

Stoßstellenverbinder
Long bracket for suspensions

W2 B Angeraut
Embossed

ST13



S-9500/312-LA
S-9500/312-LA-...

Deckenclip für Aufhängungen
Short bracket for suspensions

W2 B Angeraut
Embossed

ST1



S-9500/322-LA
S-9500/322-LA-...

Stoßstellenverbinder
Long bracket for suspensions

W2 B Angeraut
Embossed

ST1



S-9500/312-SV
S-9500/312-SV-...

Deckenclip für Aufhängungen
Short bracket for suspensions

W2 B Angeraut
Embossed

ST1

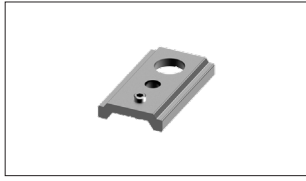


S-9500/322-SV
S-9500/322-SV-...

Stoßstellenverbinder
Long bracket for suspensions

W2 B Angeraut
Embossed

ST1

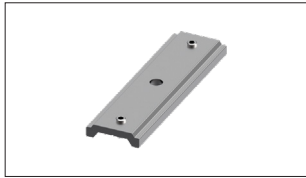


S-9500/313-LA

Deckenclip für Aufhängungen
Short bracket for suspensions



ST2 ST8
ST6 ST18

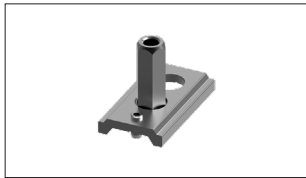


S-9500/323-LA

Stoßstellenverbinder
Long bracket for suspensions



ST2 ST8
ST6 ST18



S-9500/313-M6

Pendelclip für Abhängungen
Short bracket for suspensions



ST2 ST8
ST6 ST18



S-9500/323-M6

Stoßstellenverbinder
Long bracket for suspensions



ST2 ST8
ST6 ST18



S-9500/313-M13

Deckenclip für Aufhängungen
Short bracket for suspensions



ST2 ST8
ST6 ST18



S-9500/323-M13

Stoßstellenverbinder
Long bracket for suspensions



ST2 ST8
ST6 ST18



S-9500/313-SV

Deckenclip für Aufhängungen
Short bracket for suspensions



ST2 ST8
ST6 ST18



S-9500/323-SV

Stoßstellenverbinder
Long bracket for suspensions



ST2 ST8
ST6 ST18



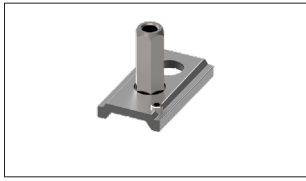
S-9500/317-LA

Deckenclip für Aufhängungen
Short bracket for suspensions



ST7

ST9



S-9500/317-M6

Deckenclip für Aufhängungen
Short bracket for suspensions



ST7

ST9



S-9500/317-M13

Deckenclip für Aufhängungen
Short bracket for suspensions



ST7

ST9



S-9500/317-SV

Deckenclip für Aufhängungen
Short bracket for suspensions



ST7

ST9



S-9500/314-...

Stoßstellenverbinder
Reinforcing bracket for jointing connector



W2

B

ST3

ST10

ST13

ST15

ST8

ST18



S-9500/314-LA-...

Stoßstellenverbinder für Aufhängungen
Short bracket for suspensions



ST15



S-9500/314-M6-...

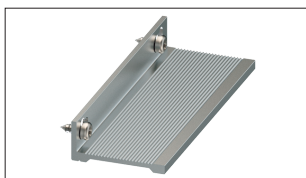
Stoßstellenverbinder für Aufhängungen
Short bracket for suspensions



W2

B

ST15



S-9500/315

Einputzwinkel für randlose Befestigung
Bracket for trimless use



ST3

SEILS
CABLES



S-9000/211-...

Stahlseil ø1,5mm
Steel cable ø 1,5mm
(...=L: 1,5/3/5m)



ST...



S-9000/211-S-...

Stahlseil mit kugelförmigen Ende $\varnothing 1,5\text{mm}$
Steel cable with spherical end $\varnothing 1,5\text{mm}$
(...=L: 1,5/3/5m)



ST...

STAMM
STEM



S-9000-1,2/604-...

Pendelrohr mit M13x1 Gewinde und Mutter (L=1,2m)
Painted metal stem with M13x1 end + nut (L=1,2m)

W2 B

ST2 ST8
ST5 ST9
ST6 ST10
ST7 ST13
ST18

GREIFER
GRIPPERS



S-9000/214

Zwei Wege- Gripper
Automatic lock



ST...



S-9000/215

Schraubenspanner
Screw gripper



ST...



S-9000/218

Seilgripper M5 mit seitlicher Bohrung (zur Verwendung mit der separat gelieferten Schraube 602/F)
Automatic M5 threaded gripper with side hole (to be used with 602/F screw supplied separately)



ST...



S-9000/220

Seilgripper M5 mit Gelenk mit seitlicher Bohrung (zur Verwendung mit der separat gelieferten Schraube 602/F)
Automatic M5 threaded jointed gripper with side hole (to be used with 602/F screw supplied separately)



ST...



S-9000/601

Fächerscheibe für Seilgripper M5:
Toothed elastic washer M5a



ST15



602/F

Schraube für Seilgripper M5
Set screw for gripper on the bracket



ST...

Verfügbare Farben: W Weiß
Available colours: white

B Schwarz
black

ACHTUNG: Alle MULTISYSTEM® EVO-Adapter sind auch für die Verwendung mit MULTISYSTEM®-Schienen geeignet.

WARNING: all MULTISYSTEM® EVO adapters are suitable for use also with MULTISYSTEM® tracks.

ARTIKEL, DIE IN NICHT POLARISIERTER AUSFÜHRUNG ZU VERWENDEN SIND

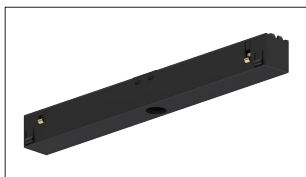
ARTICLES TO BE USED IN NON POLARIZED VERSION



9519-98/...-E

Adapter single Spot
Single spot adapter

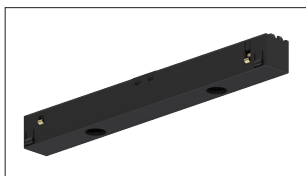
W B



9519-166/...-E

Adapter single Spot
Single spot adapter

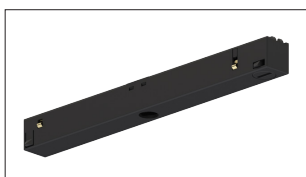
W B



9529-166/...-E

Adapter double Spot
Double spot adapter

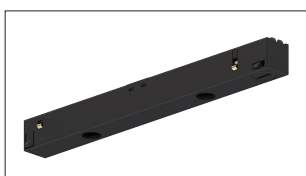
W B



9519-166-M/...-E

Adapter single Spot mit Verriegelung
Mechanical single spot adapter

W B



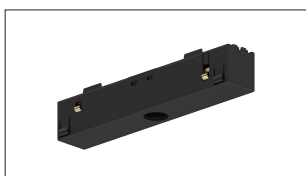
9529-166-M/...-E

Adapter double Spot mit Verriegelung
Mechanical double spot adapter

W B

ARTIKEL, DIE IN DER POLARISIERTEN VERSION ZU VERWENDEN SIND

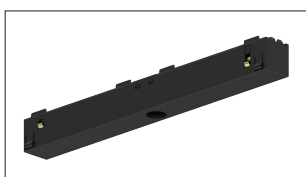
ARTICLES TO BE USED IN POLARIZED VERSION



9519-98-K/...-E

Adapter single Spot
Single spot adapter

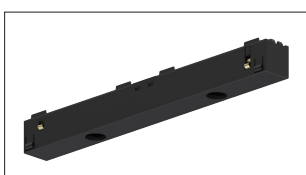
W B



9519-166-K/...-E

Adapter single Spot
Single spot adapter

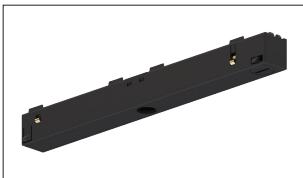
W B



9529-166-K/...-E

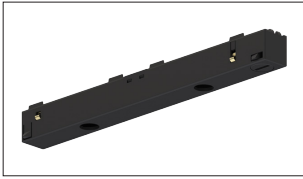
Adapter double Spot
Double spot adapter

W B



9519-166-M-K/...-E

Adapter single Spot mit Verriegelung
Mechanical single spot adapter



9529-166-M-K/...-E

Adapter double Spot mit Verriegelung
Mechanical double spot adapter



ADAPTERZUBEHÖR ADAPTERS ACCESSORIES

Verfügbare Farben:
Available colours:



Weiß
white



Schwarz
black



Roh Aluminium
raw aluminium



S-9009/T-INS

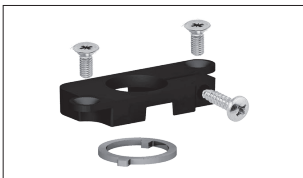
Einbauwerkzeug-Einsatz für Adapterverdrahtung
Installation tool insert for adapter wiring



S-9009/T-HAN

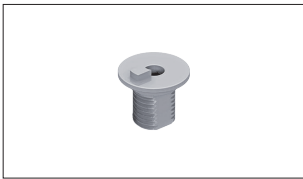
Installationswerkzeug Griff für Adapter Verdrahtung
Installation tool handle for adapters wiring

Bild nur zu Referenzzwecken
Image for reference only



S-9519/5-...

Rotationskit
Rotation kit



S-9519/M8

Nippel M8 für S-9519/5-...
Nipple M8 for S-9519/5-...



S-9519/M10

Nippel M10 für S-9519/5-...
Nipple M10 for S-9519/5-...



ACHTUNG: Alle MULTISYSTEM® EVO-Verbindungen sind auch für die Verwendung mit MULTISYSTEM®-Schienen geeignet. Bevor Sie die Verbindungen von den Schienen entfernen, vergewissern Sie sich bitte, dass die Stromzufuhr unterbrochen wurde. Falls vorhanden, schrauben Sie bitte die Sicherungsschrauben ein, um das Produkt zu fixieren.

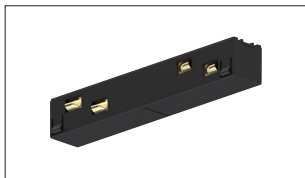
WARNING: all MULTISYSTEM® EVO connections are suitable for use also with MULTISYSTEM® tracks. Before removing connections from tracks please be sure power has been disconnected. If available please screw the locking screws to keep the product in place.

ARTIKEL, DIE IN NICHT POLARISIERTER AUSFÜHRUNG ZU VERWENDEN SIND
ARTICLES TO BE USED IN NON POLARIZED VERSION



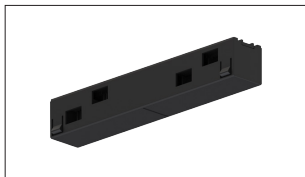
9501-S/...-E

Einspeiser
Short end feed



9503-S/...-E

Längsverbinder
Joining connector



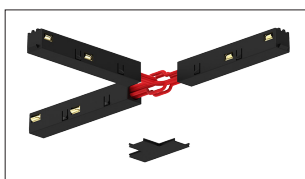
9503-S/...-M-E

Mechanischer Längsverbinder
Mechanical joining connector



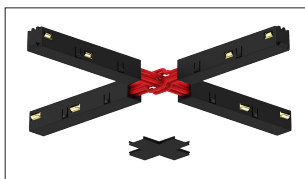
9511/...-E

L-Verbinder
L joint



9513/...-E

T-Verbinder
T joint



9517/...-E

X-Verbinder
X joint



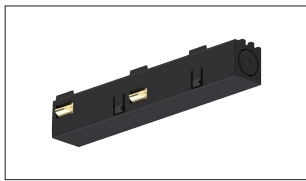
9518-S/...-E

Flex-Verbinder
Adjustable corner



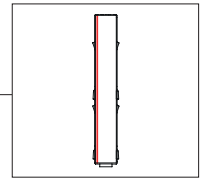
ARTIKEL, DIE IN DER POLARISIERTEN VERSION ZU VERWENDEN SIND
ARTICLES TO BE USED IN POLARIZED VERSION

—→ Polaritätskamm - Ansicht von unten / *polarity ridge - bottom view*



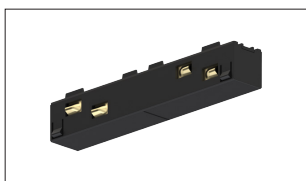
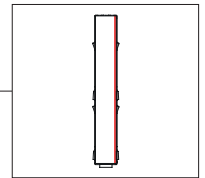
9501-S-KL/...-E

Einspeiser - Links
Short End feed - left



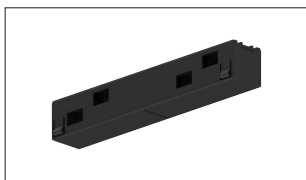
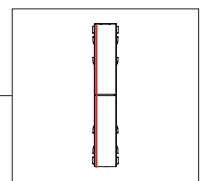
9501-S-KR/...-E

Einspeiser - rechts
Short end feed - right



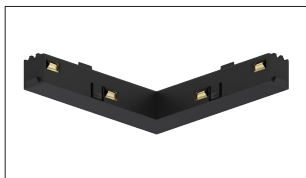
9503-S-K/...-E

Längsverbinder
Short jointing connector



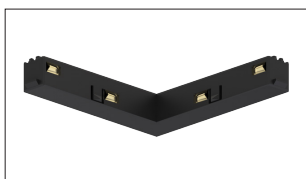
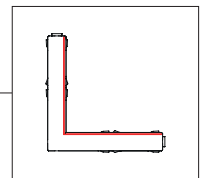
9503-S/...-M-E

Mechanischer Längsverbinder
Short mechanical Jointing connector



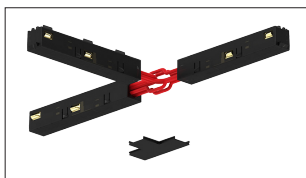
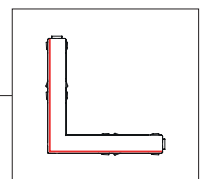
9511-KI/...-E

L-Verbinder Codierung innen
Internal L feed



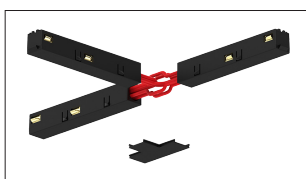
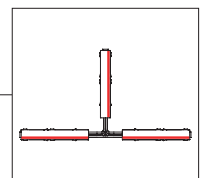
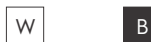
9511-KE/...-E

L-Verbinder Codierung außen
External L feed



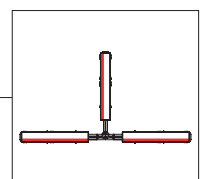
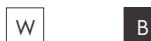
9513-K/...-E

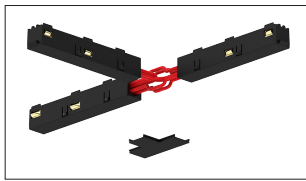
T-Verbinder
T joint



9514-K/...-E

T-Verbinder
T joint



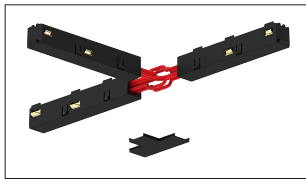
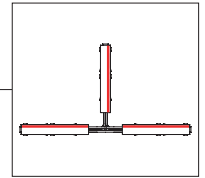


9515-K/...-E

T-Verbinder
T joint

W

B

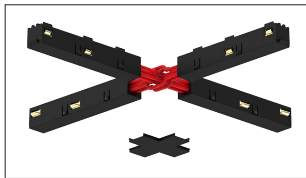
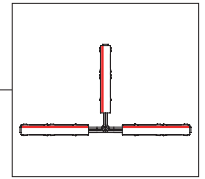


9516-K/...-E

T-Verbinder
T joint

W

B

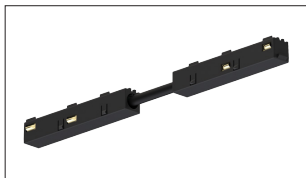
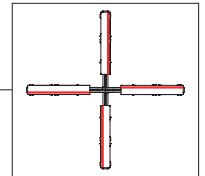


9517-K/...-E

X-Verbinder
X joint

W

B

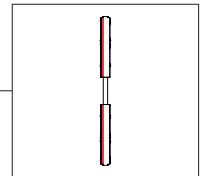


9518-S-K/...-E

Flex-Verbinder
Adjustable corner

W

B



ZUBEHÖR FÜR VERBINDUNGSTÜCK CONNECTIONS ACCESSORIES

Für Schiene:
For track:

ST1

Aufbau/Abhängigkeits
surface/suspended

ST8

recessed

ST3

ST5

ST10

ST13

trimless

ST2

ST6

ST7

ST9

Zweiseitenschiene
double emission

ST15

recessed

Verfügbare Farben:
Available colours:

W2

Weiß
white

B

Schwarz
black

W2

Roh Aluminium
raw aluminium



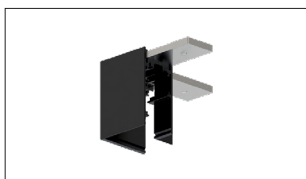
S-9511/316-LA

Eckverbinder
L bracket for angles

ST2

ST6

ST8



S-9511/...-ST2

Mechanische L-Verbindung aus Aluminium
Aluminium mechanical L joint

ST2

W2

B

Angeraut
Embossed



S-9511/...-P-ST2

Mechanische L-Verbindung aus Kunststoff
Plastic mechanical L joint

ST2

W2

B



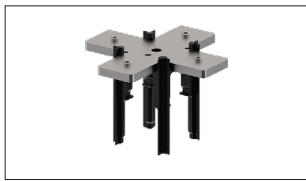
S-9513/...-P-ST2

Mechanische T-Verbindung aus Kunststoff
Plastic mechanical T joint

ST2

W2

B

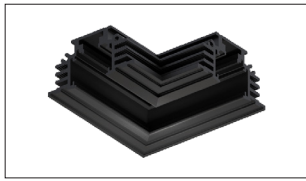


S-9517/...-P-ST2

Mechanische X-Verbindung aus Kunststoff
Plastic mechanical X joint

W2 B

ST2

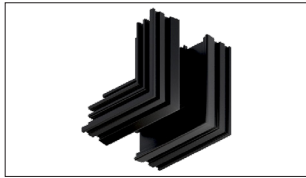


S-9511/...-ST3-E

Mechanischer horizontaler Eckverbinder aus Aluminium
Aluminium mechanical horizontal corner joint

W2 B

ST3

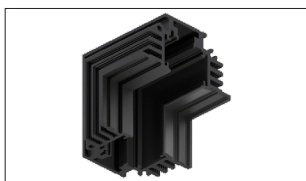


S-9511-E/...-ST3-E

Mechanischer vertikaler Außeneckverbinder aus Aluminium
Aluminium mechanical external vertical corner joint

W2 B

ST3

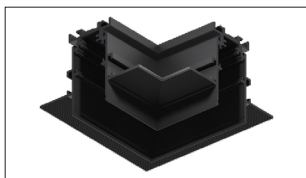


S-9511-I/...-ST3-E

Mechanischer vertikaler Eckverbinder aus Aluminium im Inneren
Aluminium mechanical internal vertical corner joint

W2 B

ST3

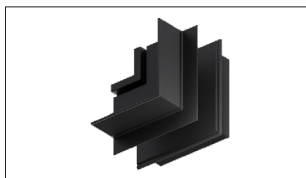


S-9511/...-ST5

Mechanischer horizontaler Eckverbinder aus Aluminium
Aluminium mechanical horizontal corner joint

W2 B

ST5

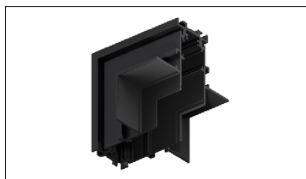


S-9511-E/...-ST5

Mechanischer vertikaler Außeneckverbinder aus Aluminium
Aluminium mechanical external vertical corner joint

W2 B

ST5

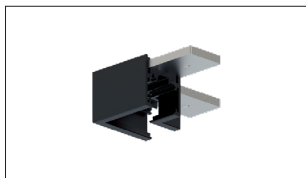


S-9511-I/...-ST5

Mechanischer vertikaler Eckverbinder aus Aluminium im Inneren
Aluminium mechanical internal vertical corner joint

W2 B

ST5

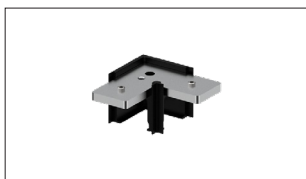


S-9511/...-ST6

Mechanische L-Verbindung aus Aluminium
Aluminium mechanical L joint

W2 B

ST6

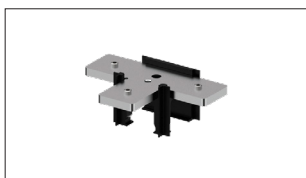


S-9511/...-P-ST6

Mechanische L-Verbindung Kunststoff
Plastic mechanical L joint

W2 B

ST6

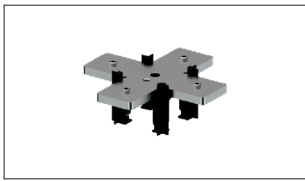


S-9513/...-P-ST6

Mechanische T-Verbindung aus Kunststoff
Plastic mechanical T joint

W2 B

ST6



S-9517/...-P-ST6

Mechanische X-Verbindung aus Kunststoff
Plastic mechanical X joint

W2 B

ST6



S-9511/...-ST8-E

Mechanische L-Verbindung aus Aluminium
Aluminium mechanical L joint

W2 B

ST8

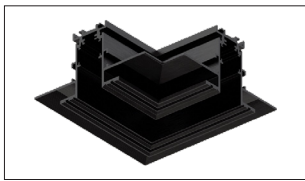


S-9511/...-P-ST9

Mechanische L-Verbindung aus Kunststoff
Plastic mechanical L joint

W2 B

ST9



S-9511/...-ST10

Mechanischer horizontaler Eckverbinder aus Aluminium
Aluminium mechanical horizontal corner joint

W2 B

ST10

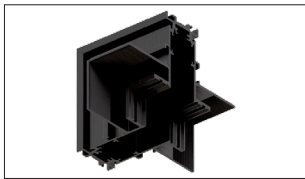


S-9511-E/...-ST10

Mechanischer vertikaler Außeneckverbinder aus Aluminium
Aluminium mechanical external vertical corner joint

W2 B

ST10

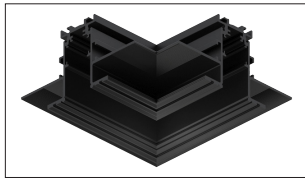


S-9511-I/...-ST10

Mechanischer vertikaler Eckverbinder aus Aluminium im Inneren
Aluminium mechanical internal vertical corner joint

W2 B

ST10

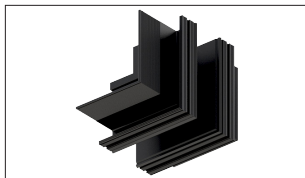


S-9511/...-ST14

Mechanischer horizontaler Eckverbinder aus Aluminium
Aluminium mechanical horizontal corner joint

W B

ST14

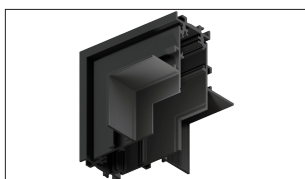


S-9511-E/...-ST14

Mechanischer vertikaler Außeneckverbinder aus Aluminium
Aluminium mechanical external vertical corner joint

W B

ST14

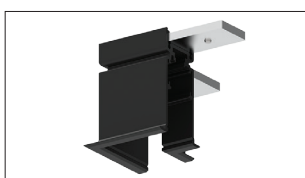


S-9511-I/...-ST14

Mechanischer vertikaler Eckverbinder aus Aluminium im Inneren
Aluminium mechanical internal vertical corner joint

W B

ST14



S-9511/...-ST18-E

Mechanische L-Verbindung aus Aluminium
Aluminium mechanical L joint

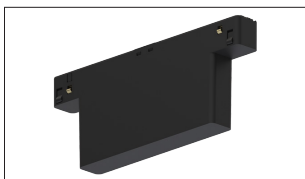
W2 B

ST18

LICHTSTEUERGERÄTE
LIGHT CONTROL DEVICES

Verfügbare Farben: W Weiß
Available colours: W white

B Schwarz
black



APPI-M-C0-9519/...-E

Adapter für die drahtlose Verwaltung und Steuerung von Stromschienenbeleuchtungen
Adapter for wireless management and control of track lighting
Technologie / Technology: CASAMBI

W

B

OPTO-ISOLATOR-VORRICHTUNGEN
OPTO-INSULATOR DEVICES

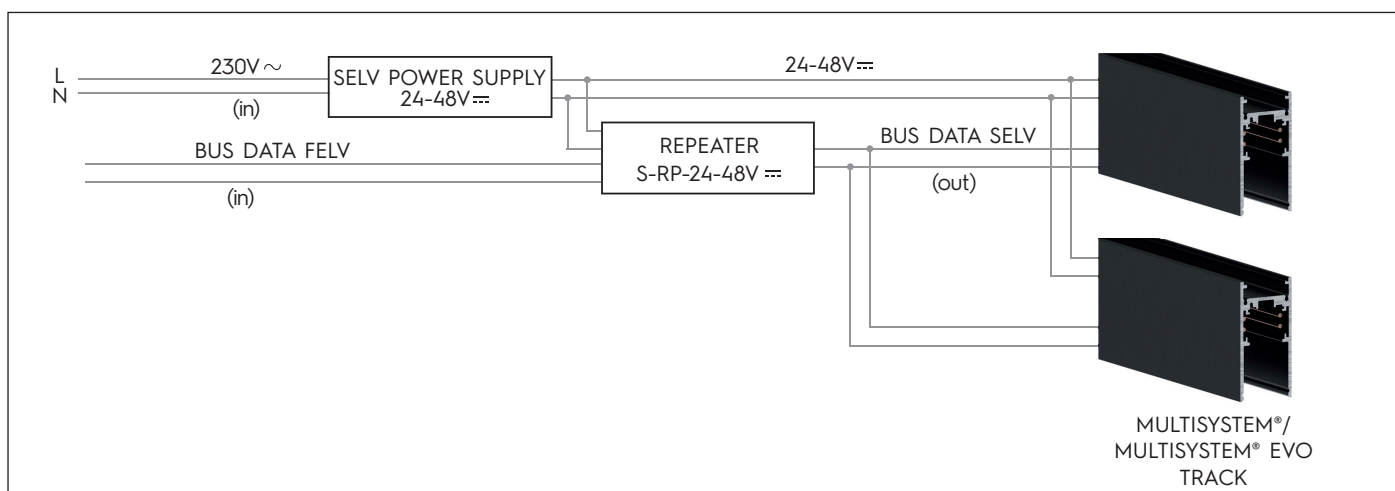


S-RP-24-48V

Repeater zur Opto-Isolierung des BUS DATA-Eingangssignals
Repeater to opto-insulate the BUS DATA input signal

W

FUNKTIONS-SCHEMA / FUNCTIONING SCHEME



Der Vertreter ist verpflichtet, seine Kunden über die korrekte Verwendung aller gelieferten Komponenten zu informieren, und behält sich Änderungen der Materialien, des Designs, des Entwicklungsprogramms und der Verpackungen ohne Vorankündigung vor; wir lehnen jede Verantwortung für Druckfehler ab.

Alle in dieser Anleitung beschriebenen Arbeiten dürfen nur von Fachpersonal durchgeführt werden. Spannungsanlage ausschließen. Bitte beachten Sie die nationalen Installationsvorschriften. Der Hersteller erlaubt nur die Verwendung von MULTISYSTEM® EVO-Teilen in Anwendungen, in denen sein Schienensystem verwendet wird, wobei diese Teile entsprechend der Montageanleitung installiert werden müssen. Der Hersteller haftet nicht für die Sicherheit und das Funktionieren des MULTISYSTEM® EVO-Systems, wenn Teile verwendet werden, die nicht von ihm stammen, oder wenn von den Installationsanweisungen abgewichen wird; es liegt dann in der Verantwortung des Benutzers, die elektrische, mechanische und thermische Kompatibilität zwischen dem MULTISYSTEM® EVO und der Struktur, in der es installiert wird, sowie den mit ihm verwendeten Vorrichtungen sicherzustellen. MULTISYSTEM® EVO Schienen, seine Komponenten und auch die Adapter können nicht mit Zubehör ohne das Qualitätszeichen verwendet werden. Auf MULTISYSTEM® EVO Schienen können nur MULTISYSTEM® EVO Verbindungen verwendet werden. MULTISYSTEM® EVO-Verbindungen können nur mit MULTISYSTEM® EVO-Schienen verwendet werden. Überschreiten Sie nicht die im entsprechenden Abschnitt angegebene Belastung und halten Sie die Befestigungsabstände bei der Schienenmontage ein.


ACHTUNG

- Die Verwendung von NON SELV oder U-OUT > 60V Gleichstromversorgungen, Treibern und Komponenten ist strengstens untersagt. A.A.G. Stucchi/EUTRAC empfiehlt die Verwendung eines optoisolierten Repeaters, der mit dem Datenbus kompatibel ist (z.B. S-RP-24-48V)
- Sie können die 4 Leiter der Schiene in 2 verschiedenen Modi verwenden:
 - 2 verschiedene Stromversorgungen (2 Stromkreise, 0 - 60V dc)
 - 1 Stromkreis für 60V dc und 1 Stromkreis für den Datenbus

Wenn Sie in Ihrem Beleuchtungsprojekt (Gebäude, Geschäft, etc.) einen einzigartigen Datenbus schaffen wollen. Wenn Sie in Ihrem Beleuchtungsprojekt (Gebäude, Geschäft usw.) einen einzigartigen Datenbus erstellen möchten, indem Sie den Datenbus der Niederspannungsschienen mit dem Datenbus anderer Beleuchtungsanwendungen elektrisch verbinden, müssen alle beteiligten Komponenten SELV-zugelassen sein.

Es ist strengstens verboten, irgendeine Art von Lösungsmittel, Klebstoff, Öl, Fett oder Reiniger in Kontakt mit den MULTISYSTEM® EVO-Komponenten zu verwenden. Das Unternehmen übernimmt keine Verantwortung für Schäden, die durch die Verwendung der oben genannten Materialien entstehen.

TECHNISCHE INFORMATIONEN

- ENEC-Zulassung 0 - 60 V dc
- Max. 15A - Max. Betriebstemperatur: 70°C
-  Klasse III (SELV)
- UL-Zulassung 48V-12A; nicht gepolte Versionen: 48V-2A-Class2
- Maximales Gewicht der Leuchte: 10N mit Standardadapter; 20N mit mechanischem Adapter
- Stromschienen können sowohl in den nicht polarisierten als auch in den polarisierten Versionen verwendet werden
- Kunststoffkomponenten für nicht polarisierte und polarisierte Versionen verfügbar

The distributor is obliged to provide its customers with guidance on the correct use of all components supplied. Materials, designs, our development program and packages may be subjected to changes without notice. We decline all responsibility for any misprint.

All the described operations of this instructions page must be done by specialized personnel only. Exclude voltage plant. Please respect national installation regulations. The manufacturer allows to use only MULTISYSTEM® EVO parts in applications where its track system is used. These parts must be installed according to the installation instructions. The company as a manufacturer is not responsible for the safety and functioning of the MULTISYSTEM® EVO system if parts not belonging to it are used or if any deviation from the installation instructions occurs. It is then the user's responsibility to ensure the electrical, mechanical and thermal compatibility between MULTISYSTEM® EVO and the structure where it is installed and the fixtures used with it. MULTISYSTEM® EVO tracks, its components and also the adapters can't be used with accessories without the Quality Mark. On MULTISYSTEM® EVO tracks one can use only MULTISYSTEM® EVO connections. MULTISYSTEM® EVO connections can be used only with MULTISYSTEM® EVO tracks. Do not exceed listed loading indicated in the relevant section and respect fixing distances during the track mounting.

WARNING

- The use of NON SELV or U-OUT > 60V dc power supplies, drivers and components is strictly forbidden. A.A.G. Stucchi/EUTRAC recommends the usage of an opto-insulated repeater Bus Data compatible (es. S-RP-24-48V).
- You can choose to use the 4 conductors of the track in 2 different modes:
 - 2 different power supplies (2 circuits, 0 - 60V dc)
 - 1 circuit for 60V dc and 1 circuit for Data Bus

If you want to create a unique Data Bus in your lighting project (building, shop, etc.), electrically connecting the low voltage track Data Bus with the Data Bus of other lighting applications, all the components involved must be SELV approved. It is strictly forbidden to use any kind of solvent, glue, oil, grease or cleaner in contact with MULTISYSTEM® EVO components. The company is not responsible of any damage caused by the use of the materials mentioned above.

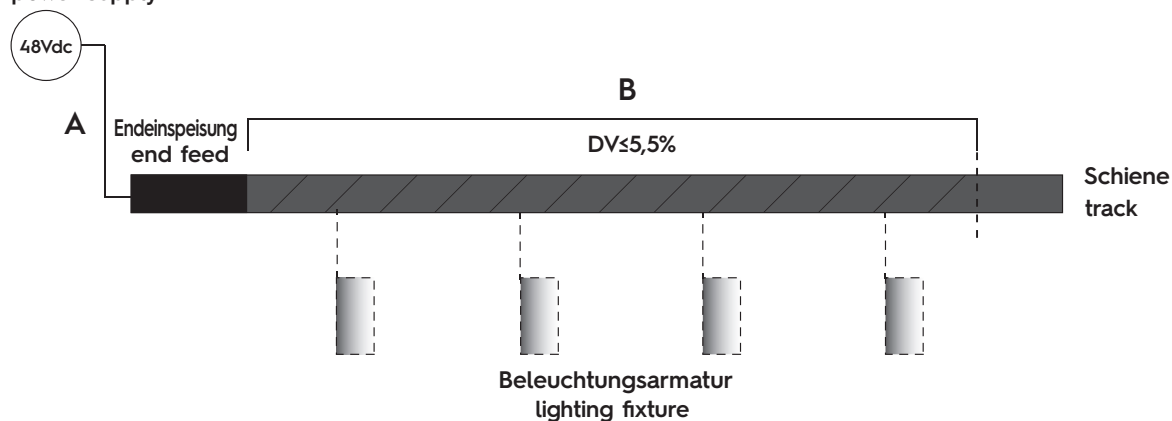
TECHNICAL INFO

- ENEC approval 0 - 60 V dc
- Max. 15A
- Max functioning T: 70°C
-  Class III (SELV)
- UL approval 48V-12A; non-polarized versions: 48V-2A-Class2
- Maximum weight of the lighting fixture: 10N with standard adapter; 20N with mechanical adapter
- Tracks to be used both in NON polarized and polarized versions
- Plastic components available for NON polarized and polarized versions

Stromversorgung Power supply (W)	A Entfernung Stromversorgungs-/Vorschubeinheit (2X1,5mm ²) Distance power supply/feed unit (2x1,5mm ²)			
	5m	10m	20m	30m
	B Streckenlänge mit $\Delta V \leq 5,5\%$ (m) Track length with $\Delta V \leq 5,5\%$ (m)			
	(m)	(m)	(m)	(m)
60	50	50	50	50
100	50	50	40	25
150	50	40	20	Nicht zugelassen Not admitted
200	40	30	Nicht zugelassen Not admitted	Nicht zugelassen Not admitted
250	35	20	Nicht zugelassen Not admitted	Nicht zugelassen Not admitted

Die Angaben beziehen sich auf eine Last, die der gelieferten Leistung entspricht und gleichmäßig auf die entsprechende Länge in der Tabelle verteilt ist
Information refers to a load equivalent to the power supplied and equally distributed on the relevant length in the table

Stromzufuhr
power supply



A.A.G. STUCCHI s.r.l. u.s.
Via IV Novembre 30/32, 23854
Olginate (LC) - ITALY
Ph. +39-0341-653111
Fax +39-0341-653250
info@aagstucchi.it

A.A.G. STUCCHI NORTH AMERICA, INC.
5080 North Royal Atlanta Drive
Tucker, GA 30084 - USA
Ph. +1-404-806-5399
northamerica@aagstucchi.com

A.A.G. STUCCHI ASIA PACIFIC LTD.
Unit 05, 20/F., W50, No.50 Wong Chuk Hang Road,
Hong Kong
Ph. +852-2578-8988
Fax +852-2571-5039
hongkong@aagstucchi.hk

A.A.G. STUCCHI SHANGHAI LTD.
Rm 1109, No.1555, Kong Jiang Rd, YangPu District,
200092, Shanghai, China
Ph. +86 021 80213518
Fax +86 021 80213506
Mobile +86 13601972149
east@aagstucchi.hk

EUTRAC Stromschienen GmbH
Volkmarstraße 18, D-12099 Berlin
Ph. +49 (0) 30 270009-0
Fax +49 (0) 30 270009-248
export@eutrac.de
service@eutrac.de

aagstucchi.it



eutrac.de



Oktober 2023 Update

October 2023 update

