

9000/BPU-D-B

9000/BPU-D-G

9000/BPU-D-W

ENZELNER ADAPTER + DALI FÜR ADAPTER ZUR DECKENAUFBAUMONTAGE
SINGLE PHASE + DALI BASE FOR ADAPTER CEILING MOUNTING

Technische Daten

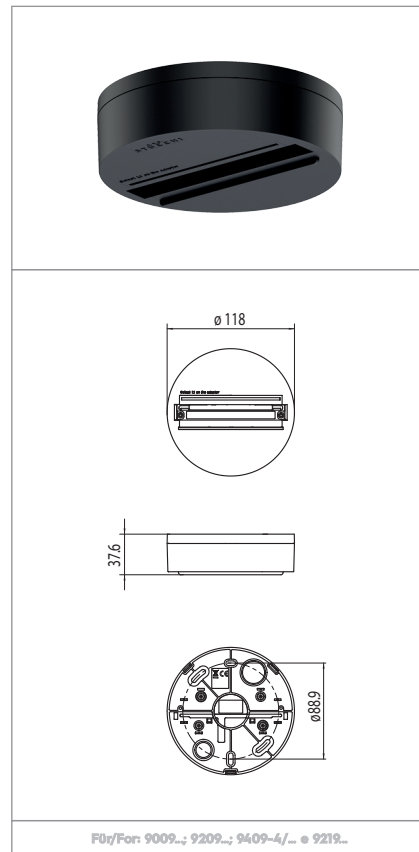
Technical data

- Frequenz - Frequency	50/60Hz
- Nennstrom und Nennspannung - Rated current and voltage	250V 10A 120V 1200W 1A-50Vac FELV


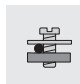

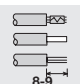



Merkmale

Characteristics

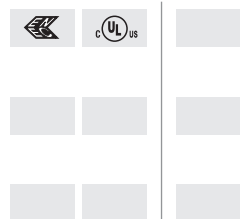
- Gehäuse aus PC verfügbar in den Farben: schwarz RAL9005 (B), grau RAL7035 (G) und weiss RAL9010 (W)
– Polycarbonate body. Available colours: black RAL9005 (B), grey RAL7035 (G) and white RAL9010 (W)
- Kupferlegierte Kontakte
– Copper alloy contacts
- Max. Belastung: 50N
– Max. load: 50N



F07/For: 9009...; 9209...; 9409-4/-... e 9219...

 Schraubbefestigung screw fixing	 Schraubkontakte mit Mutter terminals with screw and nut	 Starre Kupferleitung oder solid CU wire or solder dipped stranded or bonded stranded conductors 1,5-2,5	 Abisolierung wires stripping 8-9
 Starre Kupferleitung oder solid CU wire or solder dipped stranded or bonded stranded conductors AWG12	 Abisolierung wires stripping 0,026"-0,030"	 9000/BRU...	

Prüfzeichen
Quality marks



Europäische Richtlinien
European directives

gemäß "RoHS"
"RoHS" compliant

Gewichte und Verpackung
Weights and packaging

Artikel/Art. Produktinweise Product references	g Nettogewicht Net weight	n° pz pro Beutel per bag	n° pz pro Box per box	n° pz pro Karton per carton
9000/BPU-D-B				
9000/BPU-D-G				
9000/BPU-D-W				

Bemerkung

Für eine korrekte Installation, beachten Sie bitte, daß die Phaseneinstellung des Adapters Phase 1 anzeigt.

Notes

For a correct installation, be sure that the phase selector of the adapter points number 1.

ACHTUNG

Alle durchzuführenden Installationen sind nur durch Fachpersonal auszuführen. Schalten Sie die Anlage vor der Montage aus. Beachten Sie bitte die nationalen Installationsvorschriften. Die A.A.G. Stucchi erlaubt die Verwendung des ONETRACK®-Systems nur in Verbindung mit A.A.G. Stucchi Teilen. Alle Teile müssen entsprechend den Installationsanweisungen verbaut werden. Die Herstellerfirma ist nicht verantwortlich für Sicherheit und Funktionalität des Systems bei Verwendung von Fremdteilen oder bei Abweichung von Installationsanweisungen. In solchen Fällen hat Anwender die elektrische, mechanische und thermische Verträglichkeit des Produkts und der damit verwendeten Komponenten zu gewährleisten. Installiert ist oder bei dem zu verwendenden Befestigungsmaterial. Die Schiene und die dazugehörenden Komponenten wie auch Anschlussadapter können nicht zusammen mit Zubehör ohne Qualitätsgütezeichen verwendet werden. In der A.A.G. Stucchi Stromschiene können nur entsprechende Verbinder von A.A.G. Stucchi eingesetzt werden. A.A.G. Stucchi Verbinder können nur mit Stromschienen von A.A.G. Stucchi verwendet werden. Überschreiten Sie nicht die angezeigte Belastung und halten Sie Befestigungsabstände während der Schienenmontage ein.

Ein mechanischer Schlüssel im Profil der Schiene gewährleistet den richtigen Anschluß der jeweiligen Verbinder.

Ebenso haben Endverbinder und Stromverbinder einen mechanischen Schlüssel (wie im Bild dargestellt), der bei der Auswahl der richtigen Komponente in Betracht gezogen werden muss.

Im Katalog ist die Position des Schlüssels bei den entsprechenden Artikeln rot-gekennzeichnet.

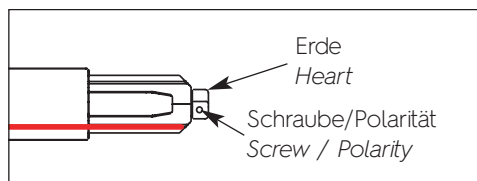
WARNING

All the described operations of this instructions page must be done by specialized personnel only. Exclude voltage plant. Please respect national installation regulations. A.A.G. Stucchi allows to use only A.A.G. Stucchi parts in applications where ONETRACK® system is used. These parts must be installed according to the installation instructions. The company as a manufacturer is not responsible for the safety and functioning of the system if parts not belonging to it are used or if any deviation from the installation instructions occurs. It is then the user's responsibility to ensure the electrical, mechanical and thermal compatibility between the system and the fixtures used with it. The track, its components and also the adapters can't be used with accessories without the Quality Mark. On A.A.G. Stucchi track one can use only A.A.G. Stucchi connections. A.A.G. Stucchi connections can be used only with A.A.G. Stucchi tracks. Do not exceed listed loading indicated in the relevant section and respect fixing distances during the track mounting.

There is a mechanical key on the outline of the track to guarantee the right connection of the multiple pieces of the track.

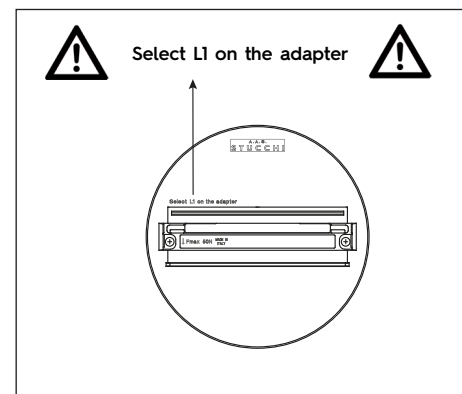
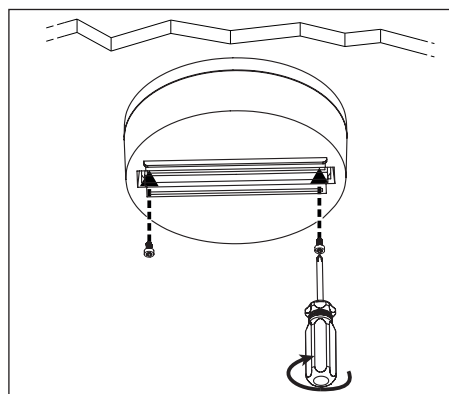
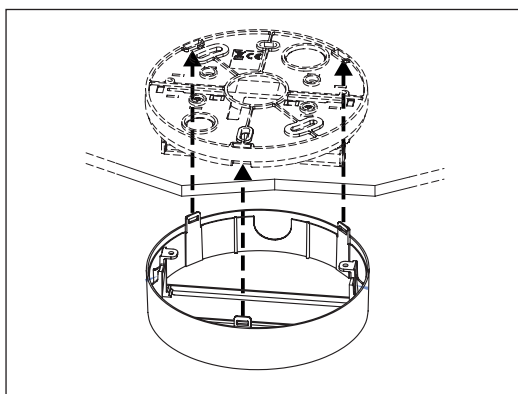
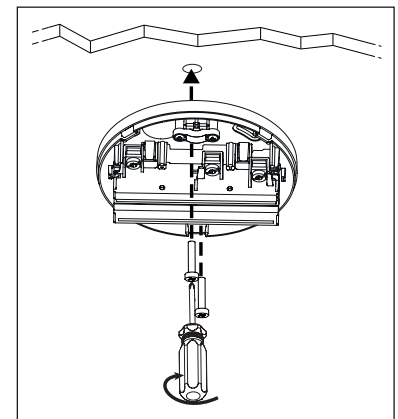
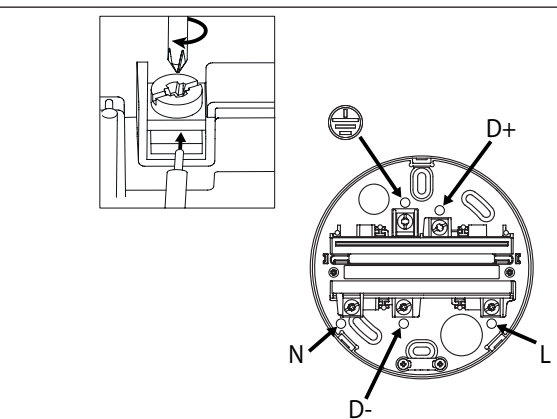
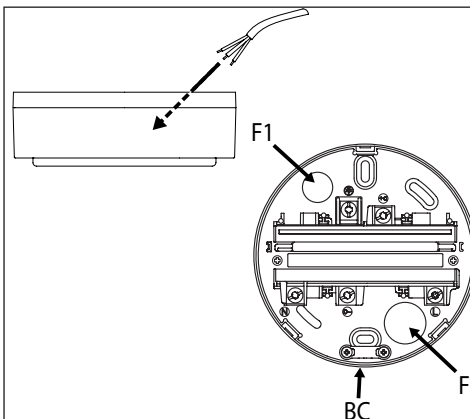
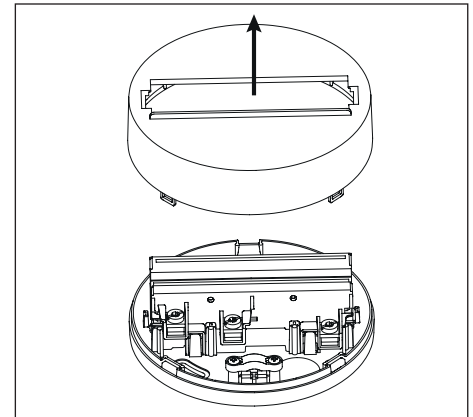
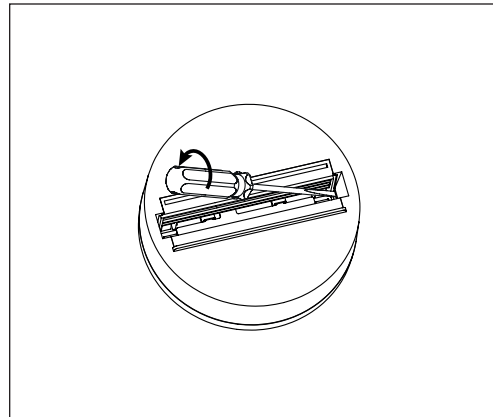
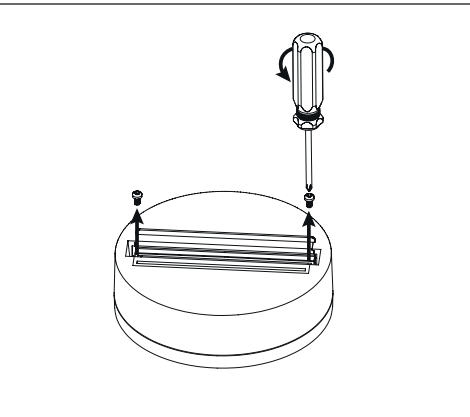
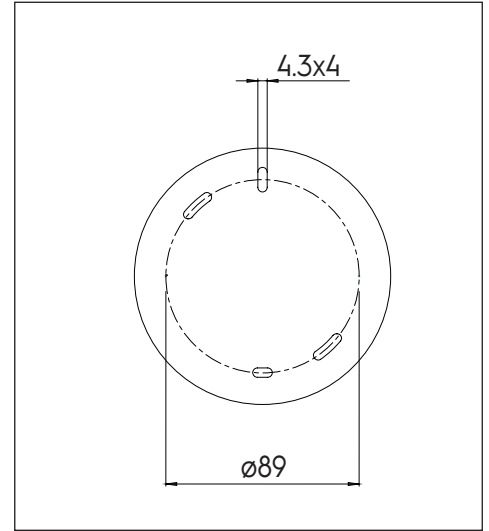
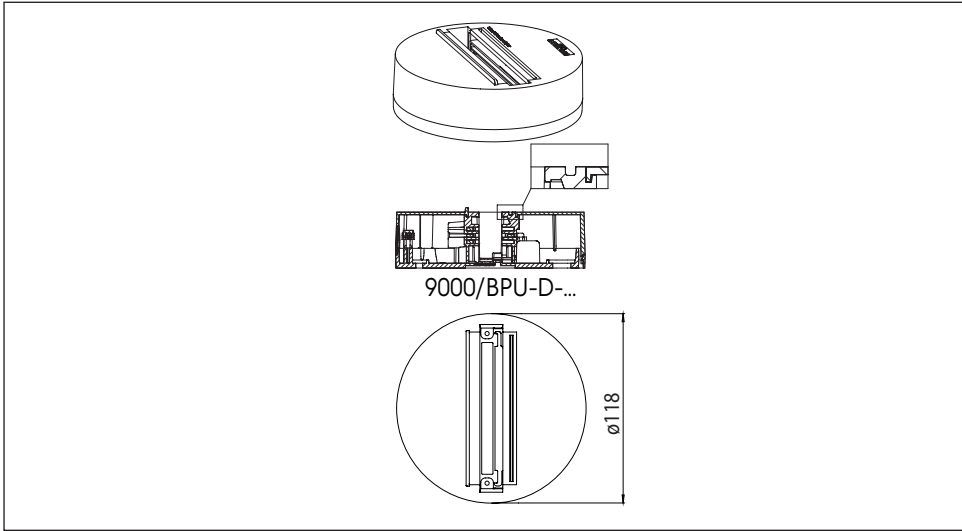
Also end-feeds and connection joints have a mechanical key (screw presence as per picture below) that must be taken into account in order to choose the right component.

In the catalogue sketches of this articles the position of the key is highlighted with a red line.



Installationsanleitung

Installation instructions



Maximale elektrische Belastung ist 2500 W (10 A e 250 V).
Drahtabschnitt: min 1.5mm², max 2.5mm². 50V-1A FELV

Maximum electrical load 2500W (10 A e 250 V). Wire section: min 1.5mm², max 2.5mm². 50V-1A FELV

