

MAXI JOLLY US PLV

Direct current dimmable electronic drivers with DIP-SWITCH
Alimentatori elettronici regolabili in corrente continua con DIP-SWITCH

A: Rütistrasse 18, CH-8952 Schlieren

T: +41 (0)44 730 56 56 W: www.elektrogros.ch

F: +41 (0)44 730 77 52 E: info@elektrogros.ch



Made in Italy



Accessories not supplied - Accessori non a corredo		
Article - Articolo	L (length)	Code - Codice
Synchronization cable Cavetto di sincronizzazione	1,5 m / 4 ft	485720512
	4 m / 13 ft	485720513
	50 cm / 19,68"	485720515
	20 cm / 7,87"	485720516

3.1.8

Dimmable multipower drivers - Compact case - PLV
Alimentatori multipotenza regolabili - Formato compatto - PLV

Rated Voltage
Tensione Nominale

110 ÷ 127 V ⁽²⁾
220 ÷ 240 V

Frequency
Frequenza

50-60 Hz

AC Operation range
Tensione di utilizzo AC

99 ÷ 264 V

DC Operation range
Tensione di utilizzo DC

(see page info15)
DC 170 ÷ 280 V

Power - Potenza

1 ÷ 60 W

iTHD

≤ 10% ⁽¹⁾

Output current ripple

≤ 3% ⁽¹⁾

Standards compliance

CSA-C22.2 n° 107.1 ⁽²⁾
CSA-C22.2 n° 250.13 ⁽²⁾
EN 50172 (VDE 0108)
EN 55015
EN 61000-3-2
EN 61000-3-3
EN 61347-1
EN 61347-2-13
EN 61547
EN 62384
UL 1012 ⁽²⁾
UL 8750 ⁽²⁾

Max. pcs for CB B16A

(see page info17)

30 pcs

In rush current

10A 200µsec

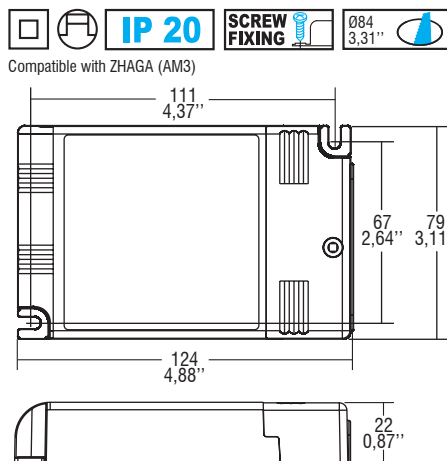


Article Articolo	Code Codice	P out W	V out DC ⁽¹⁾	I out DC	U out V	ta °C	tc °C	λ max. Power Factor	η max. Efficiency ⁽¹⁾
DC MAXI JOLLY US PLV	123419	25 (25 ⁽²⁾)	2...74	350 mA cost	90	-25...+50	90	0,95	> 92
		35 (35 ⁽²⁾)	2...72	500 mA cost.					
		39 (39 ⁽²⁾)	2...72	550 mA cost.					
		46 (40 ⁽²⁾)	2...72	650 mA cost.					
		50 (40 ⁽²⁾)	2...72	700 mA cost.					
		54 (40 ⁽²⁾)	2...72	750 mA cost.					
		60 (40 ⁽²⁾)	2...70	850 mA cost.					
		60 (40 ⁽²⁾)	2...66	900 mA cost.					
		60 (40 ⁽²⁾)	2...60	1,00 A cost.					
		60 (40 ⁽²⁾)	2...57	1,05 A cost.					

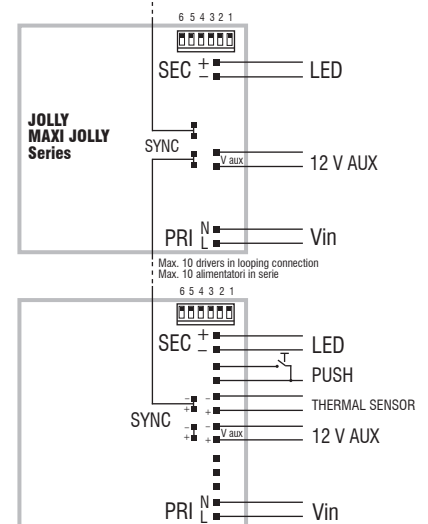
⁽¹⁾ Referred to V_{in} = 230 V, 100% load - Riferito a V_{in} = 230 V, carico 100%

Wiring diagram - Schema di collegamento

(Max. LED distance at page info8 - Massima distanza LED a pagina info8)



Weight - Peso:
gr. 204 / 7,2 oz.
Pcs - Pezzi 50



Features

- IP20 independent driver, for indoor use.
- Class II protection against electric shock for direct or indirect contact.
- Active Power Factor Corrector.
- Analogical input for thermal sensor connection.
- Auxiliary output 12 V max. 100 mA.
- Current regulation ± 5 % including temperature variations.
- Input and output terminal blocks on the same side (wire cross-section up to 2,5 mm² / AWG13).
- Clamping screws on primary and secondary circuits for cables with diameter: min. 3 mm - max. 8 mm.
- Protections:
 - against overheating and short circuits;
 - against mains voltage spikes;
 - against overloads.

Caratteristiche

- Alimentatore indipendente IP20, per uso interno.
- Protetto in classe II contro le scosse elettriche per contatti diretti e indiretti.
- PFC attivo.
- Entrata analogica per connessione sensore termico.
- Uscita ausiliare 12 V max. 100 mA.
- Corrente regolata ± 5 % incluse variazioni di temperatura.
- Morsetti di entrata e uscita sullo stesso lato (sezione cavo fino a 2,5 mm² / AWG13).
- Serracavo su primario e secondario per cavi di diametro: min. 3 mm - max. 8 mm.
- Protezioni:
 - termica e cortocircuito;
 - contro le extra-tensioni di rete;
 - contro i sovraccarichi.