

# PRO FLAT LC DALI 22

Direct current dimmable electronic drivers with DIP-SWITCH  
Alimentatori elettronici regolabili in corrente continua con DIP-SWITCH



DIM-TO-WARM



PRO FLAT LC DALI



PRO FLAT LC DALI BI



Article Articolo	Code Codice	P out W	V out DC	I out DC	U out V	ta °C	tc °C	λ max. Power Factor	η max. Efficiency <sup>(1)</sup>
PRO FLAT LC DALI	127600	5,5	10...44	125 mA cost.	59	-25...+50	80	0,95	> 88
PRO FLAT LC DALI BI	127602	6,6	10...44	150 mA cost.					
		7,7	10...44	175 mA cost.					
		8,8	10...44	200 mA cost.					
		9,9	10...44	225 mA cost.					
		11	10...44	250 mA cost.					
		12,1	10...44	275 mA cost.					
		13,2	10...44	300 mA cost.					
		14,3	10...44	325 mA cost.					
		15,4	10...44	350 mA cost.					
		16,5	10...44	375 mA cost.					
		17,6	10...44	400 mA cost.					
		18,7	10...44	425 mA cost.					
		19,8	10...44	450 mA cost.					
20,9	10...44	475 mA cost.							
	22	10...44	500 mA cost.						

<sup>(1)</sup> Referred to  $V_m = 230$  V, 100% load - Riferito a  $V_m = 230$  V, carico 100%

3.1.2

Dimmable multipower drivers - Compact case - DALI  
Alimentatori multipotenza regolabili - Formato compatto - DALI

**Rated Voltage**  
Tensione Nominale  
220 ÷ 240 V

**Frequency**  
Frequenza  
50-60 Hz

**AC Operation range**  
Tensione di utilizzo AC  
198 ÷ 264 V

**DC Operation range**  
Tensione di utilizzo DC  
(see page info15)  
176 ÷ 275 V  
(NO PUSH mode function)

**Power - Potenza**  
1,5 ÷ 22 W

**iTHD**  
≤ 15% <sup>(1)</sup>

**Output current ripple**  
≤ 3% <sup>(1)</sup>

**Standards compliance**  
EN 50172 (VDE 0108)  
EN 55015

EN 61000-3-2  
EN 61000-3-3  
EN 61347-1  
EN 61347-2-13  
EN 61547  
EN 62386-101  
EN 62386-102  
EN 62386-207  
VDE 0710-T14

**Max. pcs for CB B16A**  
(see page info17)  
50 pcs

**In rush current**  
5A 50μsec



## Features

- Multipower driver supplied with dip-switch for the selection of the output current.
- IP20 independent driver, for indoor use (PRO FLAT LC DALI).
- Class II protection against electric shock for direct or indirect contact (PRO FLAT LC DALI).
- Driver for built-in use (PRO FLAT LC DALI BI).
- It can be used for lighting equipment in protection class I and II (PRO FLAT LC DALI BI).
- Active Power Factor Corrector.
- Current regulation ±5 % including temperature variations.
- Input and output terminal blocks on opposite sides (wire cross-section up to 1,5 mm<sup>2</sup> / AWG15).
- Clamping screws on primary and secondary circuits for cables with diameter: min. 2 mm - max. 9 mm (PRO FLAT LC DALI).
- Driver can be secured with slot for screws.
- Protections:
  - against overheating and short circuits;
  - against mains voltage spikes;
  - against overloads.
- Thermal protection = C.5.a.

## Caratteristiche

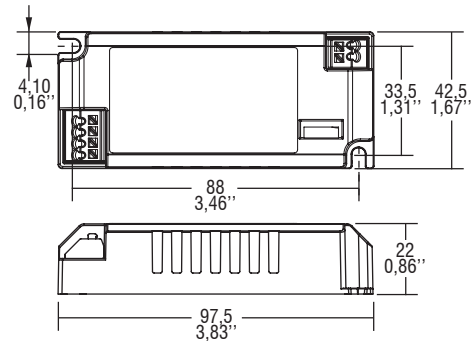
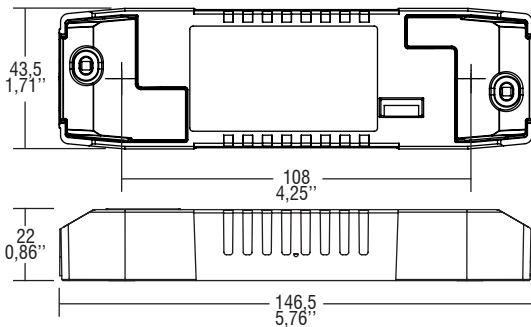
- Alimentatore multipotenza fornito di dip-switch per la selezione della corrente in uscita.
- Alimentatore indipendente IP20, per uso interno (PRO FLAT LC DALI).
- Protetto in classe II contro le scosse elettriche per contatti diretti e indiretti (PRO FLAT LC DALI).
- Alimentatore da incorporare (PRO FLAT LC DALI BI).
- Utilizzabile per apparecchi di illuminazione in classe di protezione I e II (PRO FLAT LC DALI BI).
- PFC attivo.
- Corrente regolata ±5 % incluse variazioni di temperatura.
- Morsetti di entrata e uscita contrapposti (sezione cavo fino a 1,5 mm<sup>2</sup> / AWG15).
- Serracavo su primario e secondario per cavi di diametro: min. 2 mm - max. 9 mm (PRO FLAT LC DALI).
- Fissaggio dell'alimentatore tramite asole per viti.
- Protezioni:
  - termica e cortocircuito;
  - contro le extra-tensioni di rete;
  - contro i sovraccarichi.
- Protezione termica = C.5.a.

**Direct current dimmable electronic drivers with DIP-SWITCH**  
**Alimentatori elettronici regolabili in corrente continua con DIP-SWITCH**

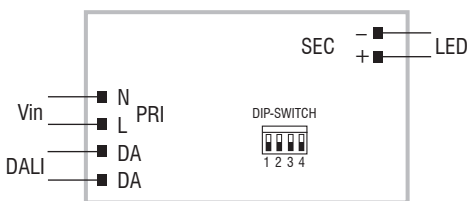
Made in Italy

**IP 20** **SCREW FIXING**  $\varnothing 50$  2" Weight - Peso gr. 113 / 4 oz.  
Pcs - Pezzi 50

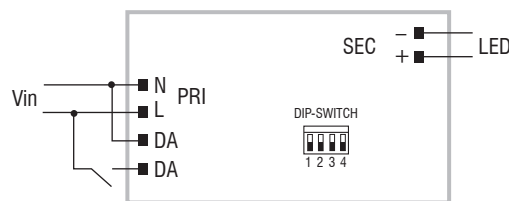
**BUILT-IN** **SCREW FIXING** Weight - Peso gr. 94 / 3,3 oz.  
Pcs - Pezzi 50



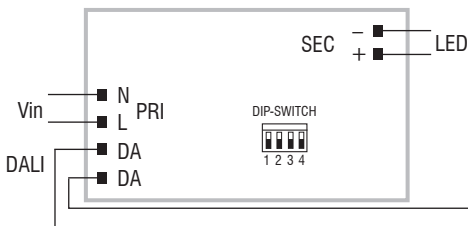
**Wiring diagram - Schema di collegamento** (Max. LED distance on page info8 - Massima distanza LED a pagina info8)



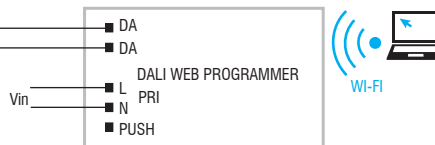
DALI diagram  
Collegamento DALI



PUSH SWITCH diagram  
Collegamento PUSH SWITCH



Article - Articolo	Code - Codice
DALI WEB PROGRAMMER	126500



## Operation Mode

- Features DALI dimming (0/1 - 100 %, minimum output current 5 mA):
    - memory function for sets or light groups;
    - recall of stored functions;
    - compatible with standard DALI interfaces.
  - <sup>(2)</sup> Designed to work with DALI-2 systems.
  - **Dimming method is AMPLITUDE.**
  - Light regulation 0/1 - 100 % by means of PUSH SWITCH function (mains voltage):
    - a short push to turn on and off;
    - a longer push to increase or decrease light intensity;
    - regulation automatically stops at minimum and maximum values;
    - for another on, regulation or off command, release the push button and give the desired command again;
    - **dimming level memory at mains restore;**
      - keep enabled the SWITCH for at least 10 seconds to reset the dimming level to 30%;
      - keep enabled the SWITCH for at least 60 seconds to enable BILEVEL N function:
        - keep pressed for 100% level;
        - FADE OFF time is 30 seconds, light level 10%;
        - PROLONG time is 30 minutes, then OFF;
      - switch off the driver for at least 5 seconds to disable the BILEVEL function.
- For additional details for regulations see pages info12-14.

## Modalità di funzionamento

- Caratteristiche della regolazione DALI (0/1 - 100 %, corrente minima d'uscita 5 mA):
    - funzione di memoria per scenari o gruppi luminosi;
    - richiamo di funzioni memorizzate;
    - compatibilità con interfacce DALI standard.
  - <sup>(2)</sup> Progettato per funzionare con sistemi DALI-2.
  - **La dimmerazione è in ampiezza.**
  - Regolazione della luminosità 0/1 - 100 % mediante la funzione PUSH SWITCH (tensione di rete):
    - una pressione breve per accendere e spegnere;
    - una pressione prolungata per aumentare o diminuire l'intensità luminosa;
    - la regolazione si ferma automaticamente ai valori minimi e massimi;
    - per un nuovo comando accensione, regolazione o spegnimento, rilasciare il pulsante e dare nuovamente il comando desiderato;
    - **ripristino del livello di dimming al ritorno alimentazione;**
      - tenendo abilitato lo SWITCH per almeno 10 secondi è possibile portare al 30% il livello di regolazione;
      - tenendo abilitato lo SWITCH per almeno 60 secondi è possibile abilitare la funzione BILEVEL N:
        - tenere premuto per mantenere il 100%;
        - al rilascio il FADE OFF è di 30 secondi, con livello 10%;
        - il tempo di PROLONG è di 30 minuti, poi OFF;
      - spegnere il driver per almeno 5 secondi per disabilitare la funzione BILEVEL.
- Per ulteriori dettagli sulle regolazioni vedi pagine info12-14.

**3.1.2**

Dimmable multipower drivers - Compact case - DALI  
Alimentatori multipotenza regolabili - Formato compatto - DALI