

**443/A**

**LAMPENFASSUNG FÜR KOMPAKTSTOFFLAMPEN (TC-S)**  
**LAMPHOLDER FOR COMPACT FLUORESCENT LAMPS (TC-L)**

**Technische Daten**

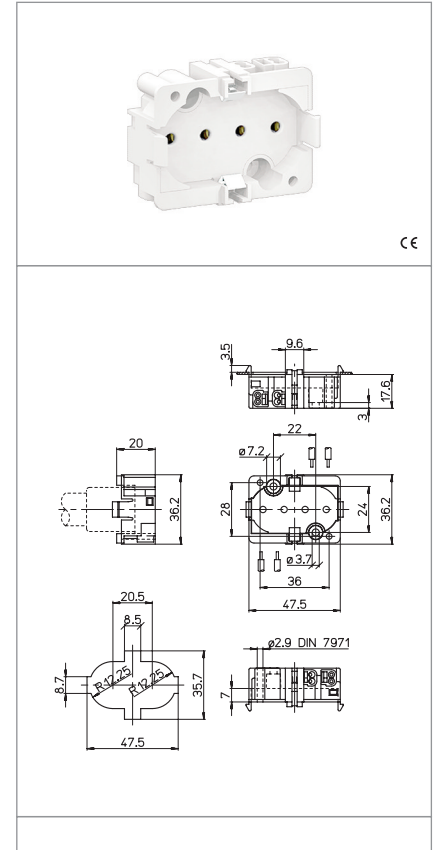
*Technical data*

- LAMPENSOCKEL - Lamp cap	<b>2G11</b>
- Nennstrom und Nennspannung - Rated current and voltage	<b>2A-250V</b>
- Maximale Betriebstemperatur (IEC) - Maximum operating temperature (IEC)	<b>T140</b>
- Schutzgrad - Protection index	<b>IP20</b>
- Überspannungskategorie - Impulse withstand category	<b>III</b>

**Merkmale**

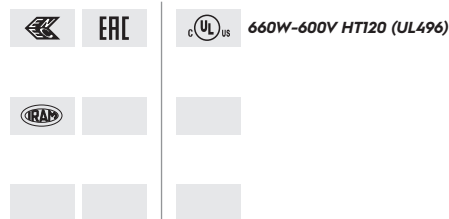
*Characteristics*

- Gehäuse aus PBT, weiss  
- White PBT body
- Kupferlegierte Kontakte  
- Copper alloy contacts



 Durchsteckbefestigung push-through fixing	 Blechstärke zur Befestigung fixing metal plate thickness 0,6-1,2	 Steckkontakte mit 2 Löchern push-wire terminals with 2 holes	 Feste Leitungsabschnitte rigid conductor section mm <sup>2</sup> 0,5-1
 Leitungsabsisolierung rigid wires stripping 8-9	 120		

**Prüfzeichen**  
Quality marks



**Europäische Richtlinien**  
European directives

gemäß "RoHS"  
"RoHS" compliant  
unterliegt nicht "WEEE"  
Not subject to "WEEE"

**Gewichte und Verpackung**  
Weights and packaging

Artikel/Art. Produktinweise Product references	g Nettogewicht Net weight	n° pz pro Beutel per bag	n° pz pro Box per box	n° pz pro Karton per carton
443/A	18,4	500	100	

**Bemerkung**

Notes