

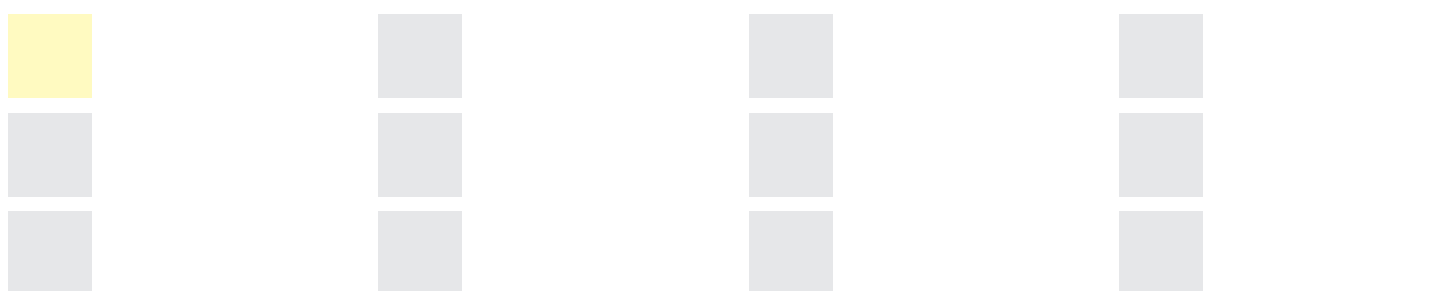
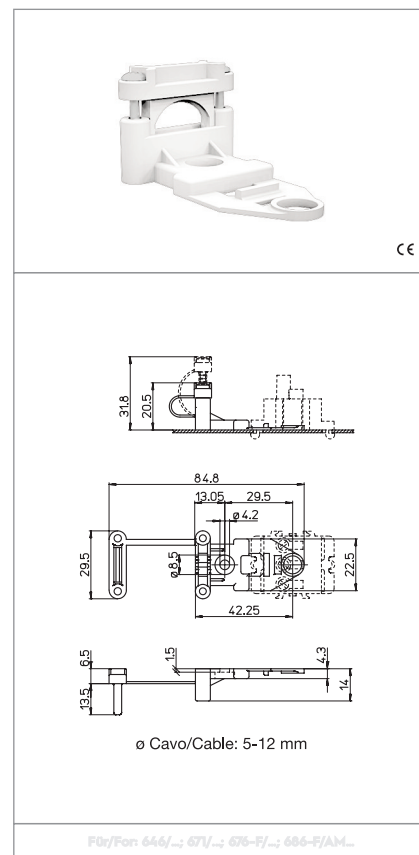
698

KABELKLEMME
CABLE LOCK

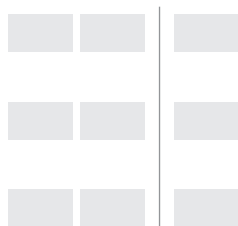
Technische Daten
Technical data

Merkmale
Characteristics

aus PA
in polyamide



Prüfzeichen
Quality marks



Europäische Richtlinien
European directives

gemäß "RoHS"
"RoHS" compliant
unterliegt nicht "WEEE"
Not subject to "WEEE"

Gewichte und Verpackung
Weights and packaging

Artikel/Art. Produktinweise Product references	g Nettogewicht Net weight	n° pz pro Beutel per bag	n° pz pro Box per box	n° pz pro Karton per carton
698	5,3	1000	200	

Bemerkung

Notes