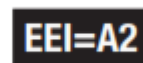


EVG Multipower BCFR..



Elektronisches Hochfrequenz-Vorschaltgerät für Leuchtstoffröhren und kompakte Leuchtstofflampen.

- Selbstanpassend an unterschiedliche Leistungen.
- Mit Schnellsteckklemmen für Kabelanschluss.
- Max. Länge der Lampenkabel 200 cm.
- Einschalten mit Vorheizen der Kathoden.
- Kein Flimmern.

Schutz:

Ausfall der Lampe, Kathodenbruch, Ende der Lebensdauer der Lampe und Gleichrichtereffekt.

Bezugsnormen:

Sicherheit: EN 61347-1; EN 61347-2-3

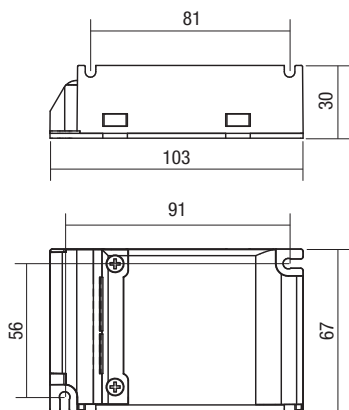
Funkstörungen: EN 55015

Oberschwingungen: EN 61000-3-2

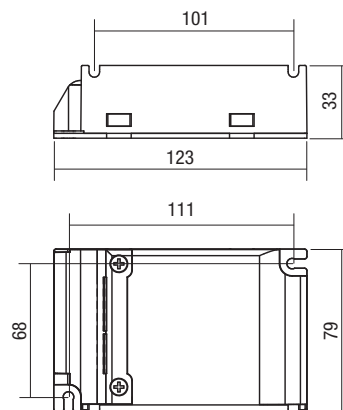
Störfestigkeit: EN 61547

Arbeitsweise: EN 60929



Dimensions (mm) - Maße (mm)
S/BCFR1/M18 - S/BCFR1/M42 - S/BCFR2/M18 - S/BCFR2/M26







Dimensions (mm) - Maße (mm)
S/BCFR2/M32 - S/BCFR2/M42



BCFR1

Article Artikel	V	A	Hz	W Lamp	W max	λ	ta °C	tc °C	LPH mm
S/BCFR1/M18 	220÷240	0,07÷0,1	50÷60	13÷18	13÷18	> 0,9c	-15÷60	80	67x103x30
S/BCFR1/M42 	220÷240	0,12÷0,23	50÷60	22÷49	26÷49	> 0,9c	-15÷60	80	67x103x30

BCFR2

Article Artikel	V	A	Hz	W Lamp	W max	λ	ta °C	tc °C	LPH mm
S/BCFR2/M18 	220÷240	0,12÷0,18	50÷60	2x13÷2x42	28÷36	> 0,9c	-15÷60	80	67x103x30
S/BCFR2/M26 	220÷240	0,19÷0,23	50÷60	2x26	50	> 0,9c	-15÷60	80	67x103x30
S/BCFR2/M32 	220÷240	0,19÷0,28	50÷60	2x22÷2x32	44÷64	> 0,9c	-15÷60	80	79x123x33
S/BCFR2/M42 	220÷240	0,15÷0,50	50÷60	2x18÷2x42	38÷90	> 0,9c	-15÷60	80	79x123x33

Lampes - Lampen

S/BCFR1/M18				
TYPE	OSRAM	PHILIPS	W	SOCKET
TC DEL	DULUX D/E	PL-C/4p	13	G24q1
TC TEL	DULUX T/E	PL-T/4p	13	Gx24q1
TC DEL	DULUX D/E	PL-C/4p	18	G24q2
TC TEL	DULUX T/E	PL-T/4p	18	Gx24q2

S/BCFR2/M18				
TYPE	OSRAM	PHILIPS	W	SOCKET
2xTC TEL	DULUX T/E	PL-T/4p	13	Gx24q-1
2xTC TEL	DULUX T/E	PL-T/4p	18	Gx24q-2
2xTC DEL	DULUX D/E	PL-C/4p	13	G24q-1
2xTC DEL	DULUX D/E	PL-C/4p	18	G24q-2

S/BCFR1/M42				
TYPE	OSRAM	PHILIPS	W	SOCKET
TC L	DULUX L	PL-L	24	2G11
TC F	DULUX F	-	24	2G10
TC L	DULUX L	PL-L	36	2G11
TC F	DULUX F	-	36	2G10
TC L	DULUX L	PL-L	40	2G11
TC DEL	DULUX D/E	PL-C/4p	26	G24q3
TC TEL	DULUX T/E	PL-T/4p	26	Gx24q3
TC TEL	DULUX T/E	PL-T/4p	32	Gx24q3
TC TEL	DULUX T/E	PL-T/4p	42	Gx24q4
T5	FQ	TL5 HO	24	G5
T5	FQ	TL5 HO	39	G5
T5	FQ	TL5 HO	49	G5
T8	L	TD-L	36	G13
T5C	FC C	TL5 C	22	2Gx13
T5C	FC C	TL5 C	40	2Gx13
TR	LC	TL-E	32	G10q
TR	LC	TL-E	40	G10q
TC-DDE	-	-	28	Gr10q

S/BCFR2/M26				
TYPE	OSRAM	PHILIPS	W	SOCKET
2xTC DEL	DULUX D/E	PL-T/4p	26	G24q-3
2xTC TEL	DULUX T/E	PL-T/4p	26	Gx24q-3

S/BCFR2/M32				
TYPE	OSRAM	PHILIPS	W	SOCKET
2xTC DEL	DULUX D/E	PL-T/4p	26	Gx24q-3
2xTC TEL	DULUX T/E	PL-T/4p	26	Gx24q-3
2xTC TEL	DULUX T/E	PL-C/4p	32	Gx24q-3
2xT5	FQ	TL5 HO	24	G5
2xT5-C	FC	TL5 C	22	2Gx13
2xTC-L	DULUX L	PL-L	24	2G11
2xTC-F	DULUX F	-	24	2G10

S/BCFR2/M42				
TYPE	OSRAM	PHILIPS	W	SOCKET
2xTC DEL	DULUX D/E	PL-C/4p	26	G24q-3
2xTC TEL	DULUX T/E	PL-T/4p	26	Gx24q-3
2xTC TEL	DULUX T/E	PL-T/4p	32	Gx24q-3
2xTC TEL	DULUX T/E	PL-T/4p	42	Gx24q-4
2xTC-L	DULUX L	PL-L	18	2G11
2xTC-L	DULUX L	PL-L	24	2G11
2xTC-L	DULUX L	PL-L	36	2G11
2xTC-L	DULUX L	PL-L	40	2G11
2xTC-F	DULUX F	-	18	2G10
2xTC-F	DULUX F	-	24	2G10
2xTC-F	DULUX F	-	36	2G10
2xT5	FQ	TL5 HO	24	G5
2xT5	FQ	TL5 HO	39	G5
2xT8	L	TL-D	1	
2xT8	L	TL-D	36	G13
2xT5-C	FC	TL5 C	22	2Gx13
2xT5-C	FC	TL5 C	40	2Gx13
2xTR	L..C	TL-E	22	G10q
2xTR	L..C	TL-E	32	G10q
2xTR	L..C	TL-E	40	G10q