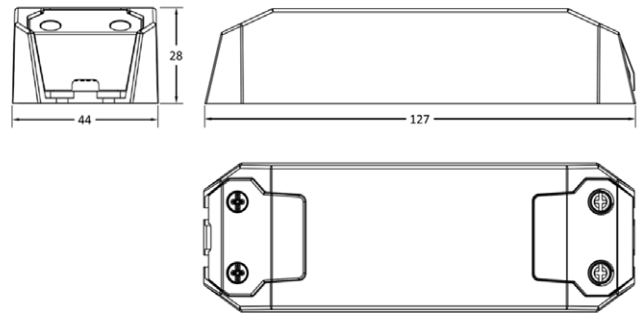


LED-Netzgerät mit Konstantstrom 22 W, unabhängig, dimmbar

LED power supply with constant current 22 W, independent, dimmable



		CC: 350 mA	CC: 500 mA	CC: 700 mA
Artikelnummer	Part no.	808601	808602	808603
Typ	Type	NUDI350-22	NUDI500-22	NUDI700-22
Eingangsspannung	Input voltage	220..240 Vac		
Frequenz	Frequency	50..60 Hz		
Nenn-Ausgangsstrom	Nominal output current	350 mA	500 mA	700 mA
Ausgangsleistung	Output power	10..20 W	10..22 W	
Arbeitsausgangsspannung	Operating output voltage	28..56 Vdc	20..44 Vdc	14..32 Vdc
Max. Ausgangsspannung	Max. output voltage	65 Vdc	50 Vdc	38 Vdc
Leistungsfaktor λ	Power factor λ	0,95		
Umgebungstemperatur (ta)	Ambient temperature (ta)	-20..+45 °C		
Max. Bemessungstemperatur (tc)	Rated max. temperature (tc)	85 °C		
Überhitzungsschutz	Thermal protection	✓		
Überlastschutz	Overload protection	✓		
Kurzschlusschutz	Short circuit protection	✓		
Abmessungen	Dimensions	127 x 44 x 28 mm		

- Unabhängiges LED-Netzgerät mit konstantem Ausgangsstrom für Hochleistungs-LEDs, dimmbar durch Phasenan-/ -abschnittsdimmer
- Die Mindestlast des Dimmers darf nicht unterschritten werden
- Im Dimmbetrieb kann ein Summgeräusch auftreten, besonders mit Phasenanschnittsdimmern
- Nicht im Sekundärstromkreis schalten!
- Hochleistungs-LEDs nur in Reihe anschließen!

- Independent LED power supply with constant output current for high power LEDs, dimmable by dimmer with leading / trailing edge
- The load must not fall below the minimum load of the dimmer
- During dimming operation a noise can occur, especially with leading edge dimmers
- Do not insert switches into the secondary circuit!
- Only connect high power LEDs in series!