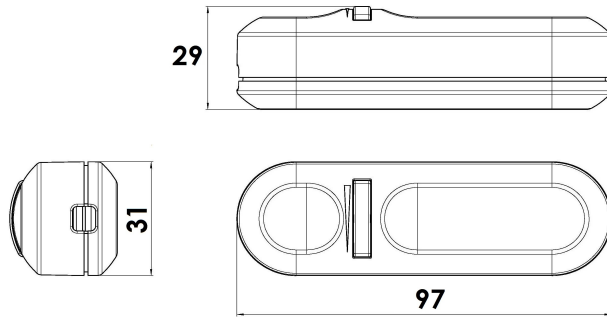


Universal-Dimmer mit Taster bis 150 W
 Universal-Dimmer with Push Button up to 150 W



Technische Daten <i>Technical data</i>	schwarz <i>black</i>	weiß <i>white</i>	transparent <i>transparent</i>
Artikelnummer <i>Part no.</i>	038305	039133	039134
Typ <i>Type</i>	DUT231-25B	DUT231-25W	DUT231-25T
Eingangsspannung <i>Input voltage</i>	100..240 Vac		
Frequenz <i>Frequency</i>	50..60 Hz		
Ausgangsleistung LED <i>Output power LED</i>	4..25 W		
Ausgangsleistung CFL <i>Output power CFL</i>	11..25 W		
Ausgangsleistung Glühlampe <i>Output power Incandescent</i>	@120 Vac 4..100 W; @230 Vac 4..150 W		
Umgebungstemperatur (ta) <i>Ambient temperature (ta)</i>	35 °C		
Erwartete Lebensdauer <i>Estimated Lifetime</i>	40.000 h		
Erforderlicher Kabelquerschnitt <i>Cable cross section</i>	0,75 mm ²		
IP Schutzklasse <i>Protection level IP</i>	20		
Abmessungen <i>Dimensions</i>	97 x 31 x 28 mm		

- Elektronischer Phasenanschnittsdimmer zum Dimmen von dimmbaren Retrofit-LEDs, Energiesparlampen und Glühlampen
- Mit elektronischer Schutzeinrichtung (LFP) gegen Kurzschluss bei Lampendefekt
- Betätigung mit beleuchtetem Taster:
 - **Taster kurz drücken:** Einschalten (auf vorherigen Helligkeitswert) bzw. ausschalten
 - **Taster länger drücken:** heller bzw. dunkler dimmen
 - **Bei Wiederanschalten** auf der Primärseite wird die vorherige Helligkeit eingestellt (permanentes Memory)
- Verschmutzungsgrad: 2
- Schutzklasse: 2

- *Electronical dimmer with phase cut on the leading edge, for dimming of dimmable retrofit LED lamps, energy saving lamps and incandescent lamps.*
- *With electronical protection (LFP) against short circuit at lamp failure*
- *Operation with illuminated push button:*
 - **Press once:** switch on (to previous brightness level) / off.
 - **Press and hold:** turn up light/dim light
 - **When re-started** by power-on on the primary, the previous brightness will be reset (permanent memory).
- *Pollution degree: 2*
- *Protection class: 2*

