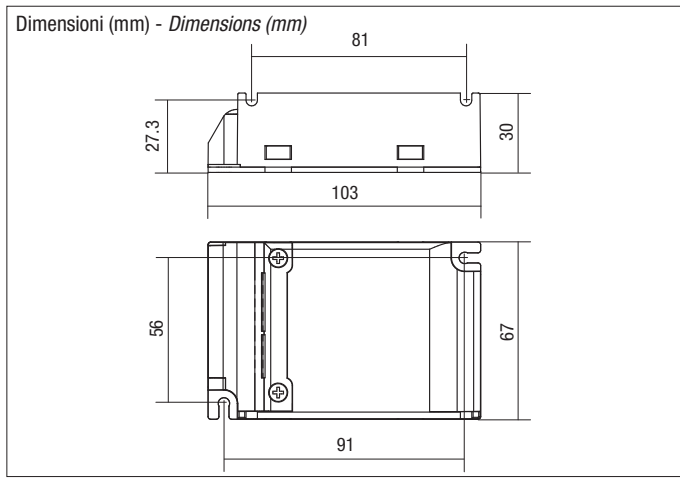


PTDCCD/15 - 17W



Alimentatore elettronico DIM POWERLED CDT

- Uscita in corrente costante
- Protetto in classe II contro le scosse elettriche per contatti diretti e indiretti
- Grado di protezione IP20
- Apparecchiatura per uso indipendente
- PFC attivo
- Regolazione della luminosità MASTER, tramite pulsanti NA con una pressione breve si ottiene accensione e spegnimento, con pressione prolungata si ottiene la regolazione.
- Regolazione della luminosità SLAVE, tramite modulo MASTER
- Morsetti di entrata e uscita sullo stesso lato
- Possibilità di sincronizzazione (1 master + 99 slave)
- Fissaggio con asole per viti
- Protezioni: Termica, sovraccarico, sovratensione e cortocircuito
- Non è possibile l'accensione e lo spegnimento sul secondario
- CDT connessione moduli in SERIE

Norme di riferimento:

- Sicurezza: EN 61347-1; EN 61347-2-13
- Radio disturbi: EN 55015; EN 55015-A1; EN 55015-A2
- Armoniche: EN 61000-3-2
- Immunità: EN 61547
- Prestazioni: EN62384

DIM POWERLED - CDT - power supply

- Constant current output
- Class II protection against electric shock following direct or indirect contact
- Protection degree IP20
- Independent driver
- Active Power Factor Corrector
- MASTER light regulation, with NO push button; a short push to turn on and off; a longer push to increase or decrease light intensity.
- Light regulation SLAVE with MASTER modul
- Input and output terminal blocks on the same side
- Possibility of synchronization (1 master + 99 slave)
- Driver can be secured with slot for screws
- Protection: thermal, overload, overvoltage and short circuit
- Cannot be switched on and off on secondary circuit
- Connection modules SERIES

Standard reference:

- Safety: EN 61347-1; EN 61347-2-13
- Radio interferences: EN 55015; EN 55015-A1; EN 55015-A2
- Harmonics: EN 61000-3-2
- Immunity: EN 61547
- Performance: EN62384

Articolo Article		V	Hz	W	W min	mA	V _{OUT}	ta °C	tc °C	LPH ↓mm		Codice Code
PTDCCD15350B	master	220÷240	50÷60	17	5	350	48 dc	40	80	67x103x30	10	PTDCCD15350B
PTDCCD15350SL	slave	220÷240	50÷60	17	5	350	48 dc	40	80	67x103x30	10	PTDCCD15350SL
PTDCCD15700B	master	220÷240	50÷60	17	5	700	24 dc	40	80	67x103x30	10	PTDCCD15700B
PTDCCD15700SL	slave	220÷240	50÷60	17	5	700	24 dc	40	80	67x103x30	10	PTDCCD15700SL

Tipo di alimentatore Type of power supply	CDT	Numero di LED Number of LED	
		Bianco/Blu/Verde White/Blue/Green	Rosso/Giallo Red/Yellow
PTDCCD15350B		4÷12	4÷13
PTDCCD15350SL		4÷12	4÷13
PTDCCD15700B		2÷5	2÷6
PTDCCD15700SL		2÷5	2÷6

Schema di collegamento - Wiring diagram

