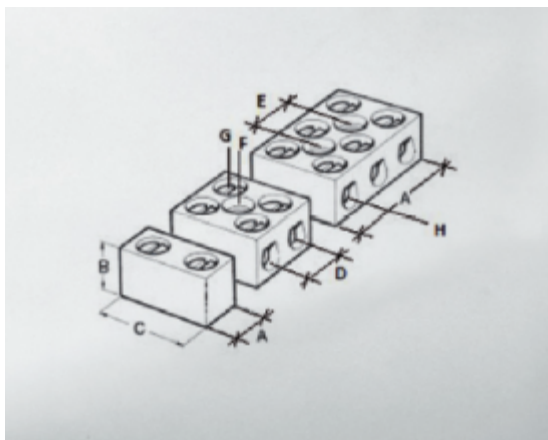
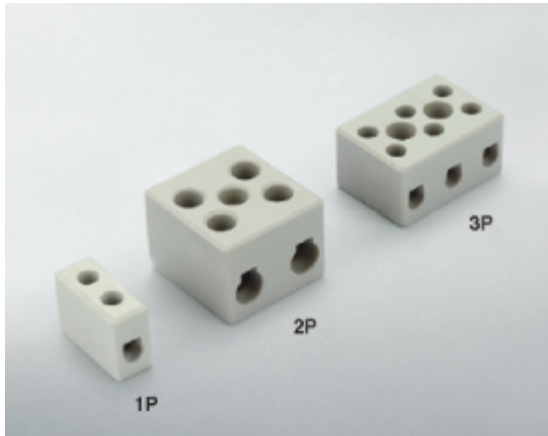


Steatit-Klemme 4mm² 2-polig



Beschreibung		Artikel		
Anzahl Pole	1			
	2	1005450002		
	3			
Material	Steatit			
Farbe	weiss			
Masse		A	B	C
	1p mm	10	15	18
	2p mm	23	15	18
	3p mm	34	18.5	25
Pitch	D mm	11.5		
Distanz Befestigungslöcher	E mm	11.5		
Durchmesser Befestigungsloch	F mm	4.7		
Schraube Stahl verzinkt	G M	3		
Arbeitstemperatur	300°			
	CEI EN 60998-1	4mm²	6A	450V
	CEI EN 60998-2-1			