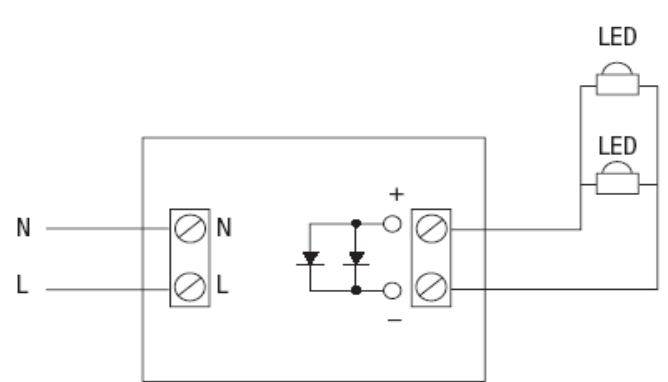


Potenza nominale in uscita Nominal output power	W	15W
Tensione in uscita Output Voltage	Vdc	24V
Tensione nominale di rete Mains nominal voltage	Vac	220 ÷ 264
Frequenza nominale di rete Operation frequency	Hz	50 / 60
Corrente nominale di uscita max Output max rated current	A	0,85
Fattore di potenza Power factor	λ	0,7
Dimmerabile Dimmable	NO	
Temperatura ambiente Ta° Ambient Temperature Ta°	°C	-20.....+40°C
Temperatura massima sul punto Tc° Max temperature on Tc dot	°C	85°C
Tensione per applicazioni in emergenza Range for application in emergency	Vdc	176÷264
Corrente di Spunto Inrush current	10A 40µS	
Max driver con magnetotermico C16A Max driver circuit breaker type C16A	n°	30
Protezione termica Thermal protection		SI YES
Protezione sovraccarico Overload protection		SI YES
Protezione sovratensioni Overvoltage protection		SI YES
Protezione corto circuito Short circuit protection		SI YES
Sezione cavi primario input cables section	mm ²	2 x 0,75
Sezioni cavi secondario Output cables section	mm ²	2 x 0,75
Dimensioni (LxPxH) Dimensions (LxPxH)	mm	115x34x19

Alimentatore elettronico per uso indipendente del tipo a tensione costante
Protezione contro i cortocircuiti e i sovraccarichi con ripristino automatico.

Electronic led driver constant voltage
short circuit protection with automatic restart
thermal and overload protection



SEC. Switch

Alimentatore con possibilità di accensione e spegnimento sul secondario.

Controlgear with possibility of switching ON-OFF on the secondary circuits of powerled

Norme di riferimento Standards References	Sicurezza/safety : EN61347-1, EN61347-2-13 Radio disturbi / Radio Interferencie : EN55015 Armoniche / Harmonics : EN61000-3-2	REV 0.0 06/06/2016
--	---	-----------------------

RELCO group persegue una politica di continua ricerca e sviluppo, quindi si riserva di variare in qualsiasi momento e senza preavviso le caratteristiche dei prodotti.

RELCO group pursues a policy of continuous research and development and reserves the right to change at any time and without prior notice, the characteristics of the products.