

**Constant voltage - DALI-2 & TouchDIM dimmable**  
**Konstantspannung - DALI-2 & TouchDIM dimmbar**

DC Output with constant voltage of 24 V  
 DALI-2 DT6 & TouchDIM dimmable  
 Linear plastic case with strain reliefs for independent use  
 Suitable for Class II luminaires  
 Ripple voltage  $\pm 3\%$   
 Average lifetime 50.000 h  
 5 Years guarantee

**Protection**

- Short- & open circuit proof
- Auto. overheat regulation or cut off
- Overload protection
- SELV

DC-Ausgang mit konstanter Ausgangsspannung von 24 V  
 DALI-2 DT6 & TouchDIM dimmbar  
 Lineares Kunststoffgehäuse mit Zugentlastung für den unabhängigen Gebrauch  
 Geeignet für Leuchten der Schutzklasse II  
 Ausgangsspannung Restwelligkeit  $\pm 3\%$   
 Durchschnittliche Lebensdauer 50.000 h  
 5 Jahre Garantie

**Sicherheit**

- Kurzschluss- & leerlauffest
- Autom. Rückregelung o. Abschaltung bei Übertemperatur
- Überlastschutz
- SELV

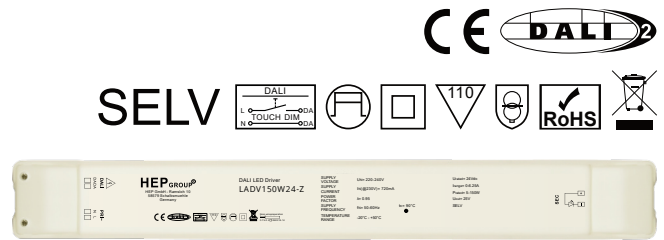


Image may differ  
 Abbildung kann abweichen

## Constant voltage - DALI-2 & TouchDIM dimmable Konstantspannung - DALI-2 & TouchDIM dimmbar

### Main technical data

#### Allgemeine technische Daten

|   |               |  |                         |
|---|---------------|--|-------------------------|
| Rated supply voltage<br>Netzspannungsbereich                                  | 220-240 V     | Dimming type<br>Dimmart  | DALI-2 (DT6) / TouchDIM |
| AC voltage range<br>Wechselspannungsbereich                                   | 198-264 V     | Dimming technique<br>Dimmtechnik                               | PWM                     |
| Mains frequency<br>Netzfrequenz   | 50-60 Hz      | Dimming range DALI<br>Dimmbereich DALI                         | 1-100 %                 |
| Input current<br>Eingangstrom   | 720 mA max.   | PWM frequency<br>PWM Frequenz                                  | 2 kHz                   |
| THD <sup>1</sup><br>THD   | < 10 %        | Operating ambient temp.<br>Betriebsumgebungtemp.               | -20 - +50 °C            |
| Power factor <sup>1</sup><br>Leistungsfaktor                                  | 0.95          | Max. case temp. (tc)<br>Max. Gehäusetemperatur (tc)            | 90 °C                   |
| Efficiency <sup>1</sup><br>Effizienz  | 91 %          | Operating humidity<br>Betriebsluftfeuchtigkeit                 | 10-95 %                 |
| Start delay<br>Startverzögerung   | < 0.5 s       | Storage temperature range<br>Lagertemperatur                   | -40 - +85 °C            |
| Standby power<br>Standby Leistung   | < 0.5 W       | Max. number of switching cycles<br>Max. Anzahl an Schaltzyklen | > 100.000               |
| Networked standby Power<br>Vernetzte Standby Leistung                         | < 0.5 W       | Type of protection<br>Schutzart                                | IP20                    |
| Protection class<br>Schutzklasse  | II            | Environmental rating<br>Umgebungsbedingung                     | Indoor<br>Innenraum     |
| Inrush current<br>Einschaltstrom  | 60 A / 250 µs | Surge transient protection<br>Stoßspannungsfestigkeit          | 1.0 kV (L-N)            |
| Output voltage tolerance<br>Ausgangsspannung Toleranz                         | ± 2.5 %       | Dimension (L x W x H) <sup>1</sup><br>Abmessung (L x B x H)    | 425 x 45 x 21 mm        |
| Output voltage LF ripple <sup>2</sup><br>Aus.-spannung NF Restwelligkeit      | ± 3 %         |  |                         |
| No load voltage<br>Leerlaufspannung   | 25 Vdc        |  |                         |
| Output P <sub>st</sub> <sup>LM</sup><br>Ausgang P <sub>st</sub> <sup>LM</sup> | ≤ 1           |  |                         |
| Output SVM<br>Ausgang SVM   | ≤ 0.4         |  |                         |

All data for / Alle Angaben für U<sub>mains</sub> = 230Vac, 50 Hz, full load / Volllast, without Dimmer / ohne Dimmer

<sup>1</sup> See diagrams below / Siehe Diagramme unten

<sup>2</sup> < 120 Hz

### Product technical data

#### Produkt technische Daten

| Type<br>Typ  | Output voltage<br>Ausgangsspannung | Output power<br>Ausgangsleistung | Output current<br>Ausgangsstrom | Power consumption<br>Leistungsaufnahme | Current consumption<br>Stromaufnahme |
|--------------|------------------------------------|----------------------------------|---------------------------------|--|--------------------------------------|
| LADV150W24-Z | 24 Vdc                             | 5-150 W                          | 0.2-6.25 A                      | 164.8 W                                | 754.3 mA                             |

All data for / Alle Angaben für U<sub>mains</sub> = 230Vac, 50 Hz, full load / Volllast, without Dimmer / ohne Dimmer

<sup>1</sup> See diagrams below / Siehe Diagramme unten

**Constant voltage - DALI-2 & TouchDIM dimmable**  
**Konstantspannung - DALI-2 & TouchDIM dimmbar**
**Standards / Conformity**  
**Normen / Komformität**

| Safety<br>Sicherheit                    | Performance<br>Arbeitsweise | DALI<br>DALI                                 | EMC<br>EMV   | ECO-Design<br>ECO-Design | RoHS<br>RoHS |
|---|-----------------------------|--|--|--------------------------|--------------|
| EN 61347-1<br>EN 61347-2-13<br>EN 62493 | EN 62384                    | EN 62386-101<br>EN 62386-102<br>EN 62386-207 | EN 55015<br>EN 61000-3-2<br>EN 61000-3-3<br>EN 61547 | EN 62442-3               | EN 50581     |

**Lifetime**  
**Lebensdauer**

| Type<br>Typ  | ta                      | 40 °C     | 50 °C    |
|--------------|-------------------------|-----------|----------|
| LADV150W24-Z | tc                      | 80 °C     | 90 °C    |
|              | Lifetime<br>Lebensdauer | 100.000 h | 50.000 h |

According to the nominal operating conditions listed in the datasheet and a failure rate of less 10 %.  
 Entsprechend der im Datenblatt aufgeführten Nennbedingungen und einer Ausfallrate von kleiner 10 %.

**Miniature circuit breaker**  
**Leistungsschutzschalter**

| Type<br>Typ  | B10 | B13 | B16 | B20 | C10 | C13 | C16 | C20 | Inrush current<br>Einschaltstrom |
|--------------|-----|-----|-----|-----|-----|-----|-----|-----|----------------------------------|
| LADV150W24-Z | 4   | 5   | 6   | 8   | 4   | 5   | 6   | 8   | 60 A / 250 µs                    |

**Insulation**  
**Isolierung**

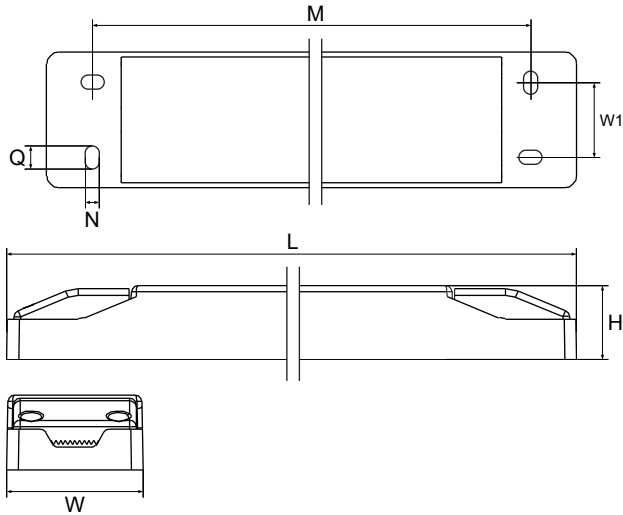
|                           | Mains<br>Netz                              | DALI<br>DALI                               | LED Output<br>LED Ausgang                  |
|---------------------------|--|--|--|
| Mains<br>Netz             | -  | Basic<br>Einfach                           | Double / reinforced<br>Doppelt / verstärkt |
| DALI<br>DALI              | Basic<br>Einfach                           | -  | Double / reinforced<br>Doppelt / verstärkt |
| LED Output<br>LED Ausgang | Double / reinforced<br>Doppelt / verstärkt | Double / reinforced<br>Doppelt / verstärkt | -  |

**Ordering information**  
**Bestellinformationen**

| Type<br>Typ  | Packing unit carton<br>Verpackungseinheit<br>Karton | Gross weigh carton<br>Bruttogewicht Karton | Net weight carton<br>Netto-Gewicht Karton | Dimension carton<br>L x W x H<br>Abmessungen Karton<br>B x T x H |
|--------------|---|--|---|--|
| LADV150W24-Z | 30 pcs / Stk.                                       | 17.8 kg                                    | 16.5 kg                                   | 490 x 270 x 225 mm   |

Constant voltage - DALI-2 & TouchDIM dimmable  
Konstantspannung - DALI-2 & TouchDIM dimmbar

Physical Parameter - Built-in  
Abmessungen - Einbau



|           |           |                |
|-----------|-----------|----------------|
| L: 425 mm | H: 21 mm  | Tolerance:     |
| M: 398 mm | Q: 7.2 mm | Toleranz:      |
| W: 45 mm  | N: 4.2 mm | 0~100 ± 0.5 mm |
| W1: 22 mm |           | 100~ ± 1 mm    |

Terminal block: Screwless terminal  
Klemmblock: Schraublose Klemme

Cable cross section: 0.75-2.5 mm<sup>2</sup>  
Leitungsquerschnitt: 0,75-2,5 mm<sup>2</sup>

Stripping: 9 mm  
Abisolierung: 9 mm

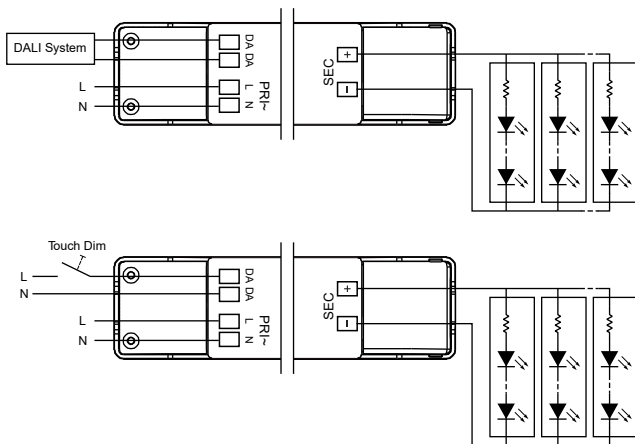
Housing material: Polycarbonate, potted  
Gehäusematerial: Kunststoff, vergossen

Soldering: Lead-free, comply with RoHS  
Lötung: Bleifrei, RoHS konform

Label: Surface print  
Etikett: Oberfläche bedruckt

Weight: 550 g  
Gewicht: 550 g

Wiring diagram  
Anschaltbild



Hot plug-in or secondary switching is not permitted!  
Das Anschließen im Betrieb oder sekundäres Schalten ist nicht erlaubt!

DALI is basic insulated to Mains and double insulated to SEC.  
DALI hat eine Basisisolierung zum Netz und eine doppelte Isolierung zu SEC

---

**Constant voltage - DALI-2 & TouchDIM dimmable**  
**Konstantspannung - DALI-2 & TouchDIM dimmbar**

**Function - TouchDim**  
**Funktion - PushDim**

**Short push (< 0.6 s)**                      **Push to turn ON-OFF**  
Kurz drücken (< 0.6 s)                      Drücken um AN-AUS zu schalten

**Long push (> 0.6 s)**                      **Dimming up or down**  
Lange drücken (> 0.6 s)                      Hoch oder runter dimmen

**Synchronization of a large number of driver of Touch Dim**  
Synchronisation von einer großen anzahl von Treibern von Touch Dim

- |                 |                   |  |
|-----------------|-------------------|--|
| <b>1. Step:</b> | <b>Long push</b>  | <b>All the lamps are switched on</b>   |
| 1. Schritt:     | Lange drücken     | Alle Lampen sind eingeschaltet   |
| <b>2. Step:</b> | <b>Short push</b> | <b>All the lamps are switched off</b>  |
| 2. Schritt:     | Kurz drücken      | Alle Lampen sind ausgeschaltet   |
| <b>3. Step:</b> | <b>Long push</b>  | <b>All the lamps are switched on the minimum dimming setting of the drivers and continuously Fade up to the desired dimming level, then release push button.</b> |
| 3. Schritt:     | Lange drücken     | Alle Lampen schalten sich auf minimaler Dimmeinstellung ein und steigen kontinuierlich auf die gewünschte Dimmstufe bis der Schalter losgelassen wird.           |

**Max. lead length**                              **20 m**  
Max. Leitungslänge                              20 m

**Max. parallel units**                              **15 pcs**  
Max. Parallelschaltungen                              15 Stück

Constant voltage - DALI-2 & TouchDIM dimmable  
Konstantspannung - DALI-2 & TouchDIM dimmbar

Operating Parameter  
Betriebsseigenschaften

— 24 V

100% Load correspond to the values in the table on page 2.  
100% Last entspricht den Werten aus der Tabelle auf Seite 2.

