

Constant voltage - DALI-2 & TouchDIM dimmable
Konstantspannung - DALI-2 & TouchDIM dimmbar

DC Output with constant voltage of 24 V
DALI-2 DT6 & TouchDIM dimmable
Linear plastic case with strain reliefs for independent use
Suitable for Class II luminaires
Ripple voltage $\pm 3\%$
Average lifetime 50.000 h
5 Years guarantee

Protection

- Short- & open circuit proof
- Auto. overheat regulation or cut off
- Overload protection
- SELV

DC-Ausgang mit konstanter Ausgangsspannung von 24 V
DALI-2 DT6 & TouchDIM dimmbar
Lineares Kunststoffgehäuse mit Zugentlastung für den unabhängigen Gebrauch
Geeignet für Leuchten der Schutzklasse II
Ausgangsspannung Restwelligkeit $\pm 3\%$
Durchschnittliche Lebensdauer 50.000 h
5 Jahre Garantie

Sicherheit

- Kurzschluss- & leerlauffest
- Autom. Rückregelung o. Abschaltung bei Übertemperatur
- Überlastschutz
- SELV

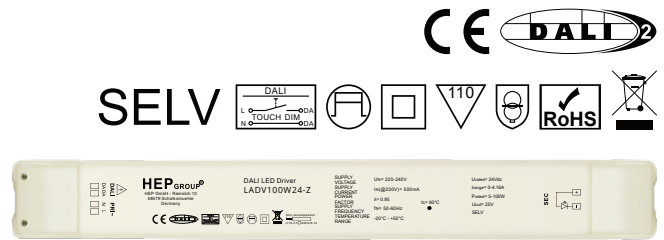


Image may differ
Abbildung kann abweichen

Constant voltage - DALI-2 & TouchDIM dimmable
Konstantspannung - DALI-2 & TouchDIM dimmbar

Main technical data

Allgemeine technische Daten

| | | | |
|---|---------------|--|-------------------------|
| Rated supply voltage Netzspannungsbereich | 220-240 V | Dimming type Dimmart | DALI-2 (DT6) / TouchDIM |
| AC voltage range Wechselspannungsbereich | 198-264 V | Dimming technique Dimmtechnik | PWM |
| Mains frequency Netzfrequenz | 50-60 Hz | Dimming range DALI Dimmbereich DALI | 1-100 % |
| Input current Eingangstrom | 500 mA max. | PWM frequency PWM Frequenz | 2 kHz |
| THD ¹ THD | < 10 % | Operating ambient temp. Betriebsumgebungtemp. | -20 - +50 °C |
| Power factor ¹ Leistungsfaktor | 0.95 | Max. case temp. (tc) Max. Gehäusetemperatur (tc) | 90 °C |
| Efficiency ¹ Effizienz | 91 % | Operating humidity Betriebsluftfeuchtigkeit | 10-95 % |
| Start delay Startverzögerung | < 0.5 s | Storage temperature range Lagertemperatur | -40 - +85 °C |
| Standby power Standby Leistung | < 0.5 W | Max. number of switching cycles Max. Anzahl an Schaltzyklen | > 100.000 |
| Networked standby Power Vernetzte Standby Leistung | < 0.5 W | Type of protection Schutzart | IP20 |
| Protection class Schutzklasse | II | Environmental rating Umgebungsbedingung | Indoor Innenraum |
| Inrush current Einschaltstrom | 60 A / 250 µs | Surge transient protection Stoßspannungsfestigkeit | 1.0 kV (L-N) |
| Output voltage tolerance Ausgangsspannung Toleranz | ± 2.5 % | Dimension (L x W x H) ¹ Abmessung (L x B x H) | 347.2 x 40 x 22 mm |
| Output voltage LF ripple ² Aus.-spannung NF Restwelligkeit | ± 3 % | | |
| No load voltage Leerlaufspannung | 25 Vdc | | |
| Output P _{st} ^{LM} Ausgang P _{st} ^{LM} | ≤ 1 | | |
| Output SVM Ausgang SVM | ≤ 0.4 | | |

All data for / Alle Angaben für U_{mains} = 230Vac, 50 Hz, full load / Volllast, without Dimmer / ohne Dimmer

¹ See diagrams below / Siehe Diagramme unten

² < 120 Hz

Product technical data

Produkt technische Daten

| Type Typ | Output voltage Ausgangsspannung | Output power Ausgangsleistung | Output current Ausgangsstrom | Power consumption Leistungsaufnahme | Current consumption Stromaufnahme |
|--------------|------------------------------------|----------------------------------|---------------------------------|--|--------------------------------------|
| LADV100W24-Z | 24 Vdc | 5-100 W | 0.2-4.16 A | 109.9 W | 502.9 mA |

All data for / Alle Angaben für U_{mains} = 230Vac, 50 Hz, full load / Volllast, without Dimmer / ohne Dimmer

¹ See diagrams below / Siehe Diagramme unten

Constant voltage - DALI-2 & TouchDIM dimmable
Konstantspannung - DALI-2 & TouchDIM dimmbar

Standards / Conformity
Normen / Komformität

| Safety Sicherheit | Performance Arbeitsweise | DALI DALI | EMC EMV | ECO-Design ECO-Design | RoHS RoHS |
|---|-----------------------------|--|--|--------------------------|--------------|
| EN 61347-1 EN 61347-2-13 EN 62493 | EN 62384 | EN 62386-101 EN 62386-102 EN 62386-207 | EN 55015 EN 61000-3-2 EN 61000-3-3 EN 61547 | EN 62442-3 | EN 50581 |

Lifetime
Lebensdauer

| Type Typ | ta | 40 °C | 50 °C |
|--------------|-------------------------|-----------|----------|
| LADV100W24-Z | tc | 80 °C | 90 °C |
| | Lifetime Lebensdauer | 100.000 h | 50.000 h |

According to the nominal operating conditions listed in the datasheet and a failure rate of less 10 %.
Entsprechend der im Datenblatt aufgeführten Nennbedingungen und einer Ausfallrate von kleiner 10 %.

Miniature circuit breaker
Leistungsschutzschalter

| Type Typ | B10 | B13 | B16 | B20 | C10 | C13 | C16 | C20 | Inrush current Einschaltstrom |
|--------------|-----|-----|-----|-----|-----|-----|-----|-----|----------------------------------|
| LADV100W24-Z | 5 | 7 | 8 | 11 | 5 | 7 | 9 | 11 | 60 A / 250 µs |

Insulation
Isolierung

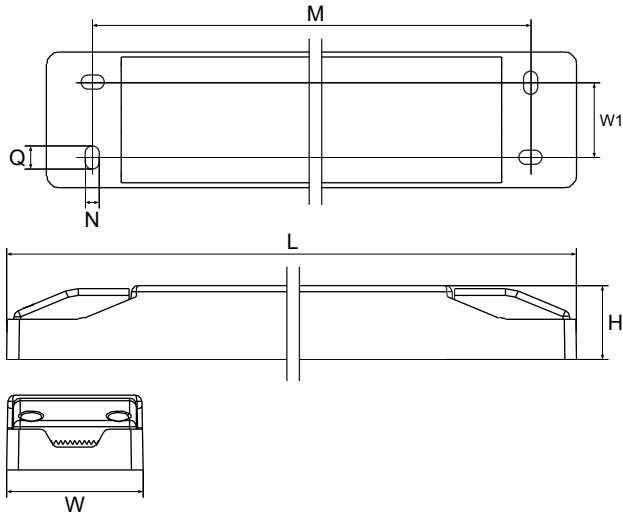
| | Mains Netz | DALI DALI | LED Output LED Ausgang |
|---------------------------|--|--|--|
| Mains Netz | - | Basic Einfach | Double / reinforced Doppelt / verstärkt |
| DALI DALI | Basic Einfach | - | Double / reinforced Doppelt / verstärkt |
| LED Output LED Ausgang | Double / reinforced Doppelt / verstärkt | Double / reinforced Doppelt / verstärkt | - |

Ordering information
Bestellinformationen

| Type Typ | Packing unit carton Verpackungseinheit Karton | Gross weigh carton Bruttogewicht Karton | Net weight carton Netto-Gewicht Karton | Dimension carton L x W x H Abmessungen Karton B x T x H |
|--------------|---|--|---|--|
| LADV100W24-Z | 42 pcs / Stk. | 18.5 kg | 16.8 kg | 490 x 270 x225 mm |

Constant voltage - DALI-2 & TouchDIM dimmable
Konstantspannung - DALI-2 & TouchDIM dimmbar

Physical Parameter
Abmessungen



| | | |
|-------------|------------|----------------|
| L: 347.2 mm | H: 22.0 mm | Tolerance: |
| M: 320.0 mm | Q: 7.2 mm | Toleranz: |
| W: 40.0 mm | N: 4.2 mm | 0~100 ± 0.5 mm |
| W1: 22.0 mm | | 100~ ± 1 mm |

Terminal block: Screwless terminal
Klemmblock: Schraublose Klemme

Cable cross section: 0.75-2.5 mm²
Leitungsquerschnitt: 0,75-2,5 mm²

Stripping: 9 mm
Abisolierung: 9 mm

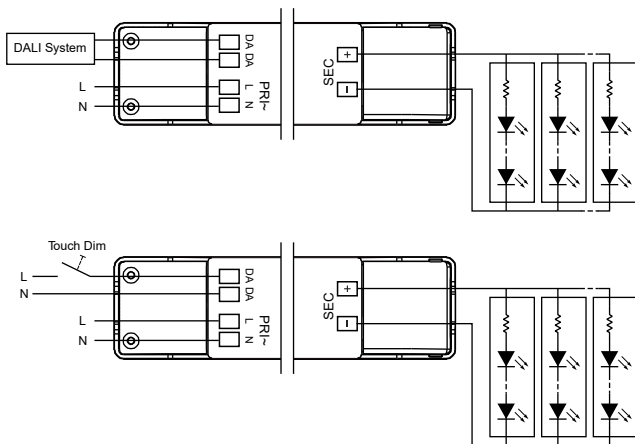
Housing material: Polycarbonate, potted
Gehäusematerial: Kunststoff, vergossen

Soldering: Lead-free, comply with RoHS
Lötung: Bleifrei, RoHS konform

Label: Surface print
Etikett: Oberfläche bedruckt

Weight: 398 g
Gewicht: 398 g

Wiring diagram
Anschaltbild



Hot plug-in or secondary switching is not permitted!
Das Anschließen im Betrieb oder sekundäres Schalten ist nicht erlaubt!

DALI is basic insulated to Mains and double insulated to SEC.
DALI hat eine Basisisolierung zum Netz und eine doppelte Isolierung zu SEC

Constant voltage - DALI-2 & TouchDIM dimmable

Konstantspannung - DALI-2 & TouchDIM dimmbar

Function - TouchDim

Funktion - PushDim

Short push (< 0.6 s)
Kurz drücken (< 0.6 s)

Push to turn ON-OFF
Drücken um AN-AUS zu schalten

Long push (> 0.6 s)
Lange drücken (> 0.6 s)

Dimming up or down
Hoch oder runter dimmen

Synchronization of a large number of driver of Touch Dim
Synchronisation von einer großen Anzahl von Treibern von Touch Dim

- | | | |
|-------------|---------------|---|
| 1. Step: | Long push | All the lamps are switched on |
| 1. Schritt: | Lange drücken | Alle Lampen sind eingeschaltet |
| 2. Step: | Short push | All the lamps are switched off |
| 2. Schritt: | Kurz drücken | Alle Lampen sind ausgeschaltet |
| 3. Step: | Long push | All the lamps are switched on the minimum dimming setting of the drivers and continuously Fade up to the desired dimming level, then release push button. |
| 3. Schritt: | Lange drücken | Alle Lampen schalten sich auf minimaler Dimmeinstellung ein und steigen kontinuierlich auf die gewünschte Dimmstufe bis der Schalter losgelassen wird. |

Max. lead length
Max. Leitungslänge

20 m
20 m

Max. parallel units
Max. Parallelschaltungen

15 pcs
15 Stück

Constant voltage - DALI-2 & TouchDIM dimmable
Konstantspannung - DALI-2 & TouchDIM dimmbar

Operating Parameter
Betriebseigenschaften

— 24 V

100% Load correspond to the values in the table on page 2.
 100% Last entspricht den Werten aus der Tabelle auf Seite 2.

