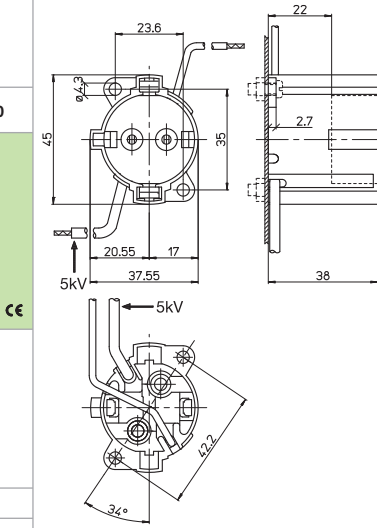
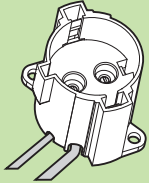


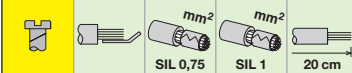
310-2/VE

PG12-2 4A-500V T200



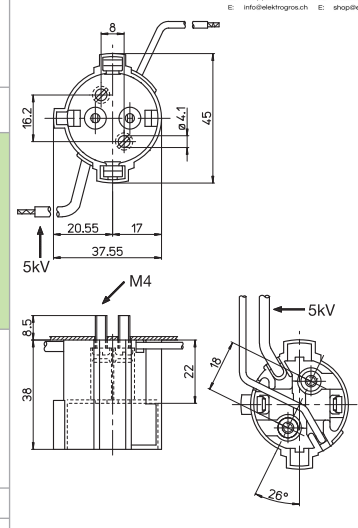
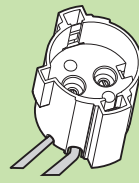
PORTALAMPADE IP20

- Corpo in PET
 - Contatti in nichel
 - Distanze superficiali: 10 mm
- IP20 LAMPHOLDER**
- PET body
 - Nickel contacts
 - Creepage distances: 10 mm



310-2/VI

PG12-2 4A-500V T200



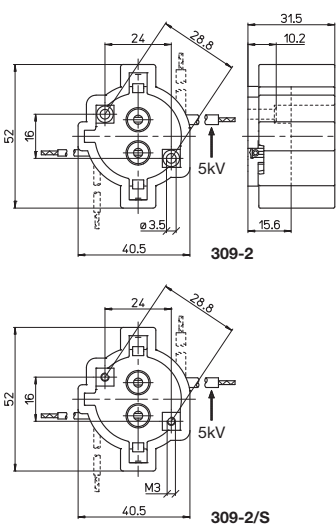
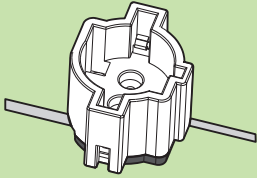
PORTALAMPADE IP20

- Corpo in PET
 - Contatti in nichel
 - Distanze superficiali: 10 mm
- IP20 LAMPHOLDER**
- PET body
 - Nickel contacts
 - Creepage distances: 10 mm



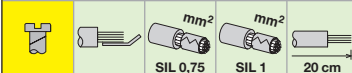
309-2 309-2/S

PGX12-2 4A-250V T250



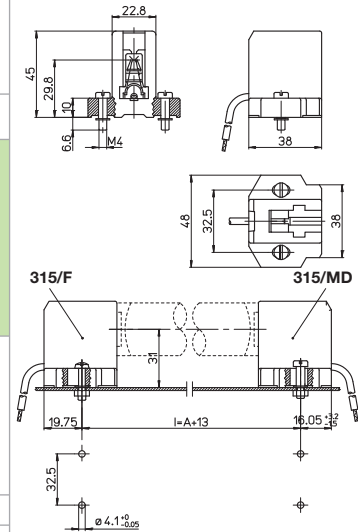
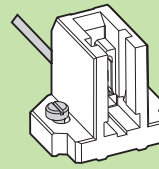
PORTALAMPADE IP20

- .../S= con bussolte filettate M3
 - Corpo in steatite — Base in PPS
 - Contatti in nichel
- IP20 LAMPHOLDERS**
- .../S= with M3 threaded bushes
 - Steatite body — PPS base
 - Nickel contacts



315/F 315/MD

Fc2 10A-1000V T250



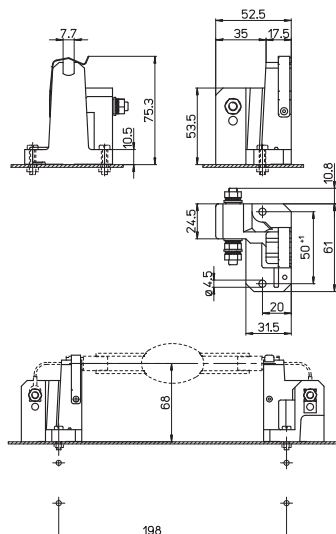
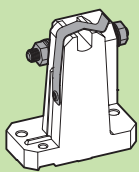
PORTALAMPADE IP20

- .../F= fisso .../MD= mobile
 - Corpo in steatite
 - Contatti in nichel
- IP20 LAMPHOLDERS**
- .../F= fixed .../MD= adjustable
 - Steatite body
 - Nickel contacts



320

K12,5x7s 18A-1000V T250

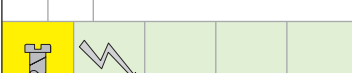


PORTALAMPADE

- Corpo in porcellana
- Serrafilo con perno filettato e dado esagonale

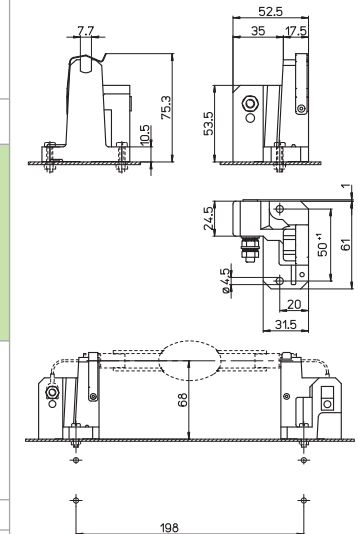
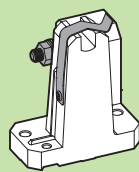
LAMPHOLDER

- Porcelain body
- Cable clamping screw bolt and exagonal nut



320/SY

K12,5x7s 18A-1000V T250



PORTALAMPADE

- Corpo in porcellana
- Serrafilo con perno filettato e dado esagonale

LAMPHOLDER

- Porcelain body
- Cable clamping screw bolt and exagonal nut

